

FITUEYES®

FLOOR TV STAND

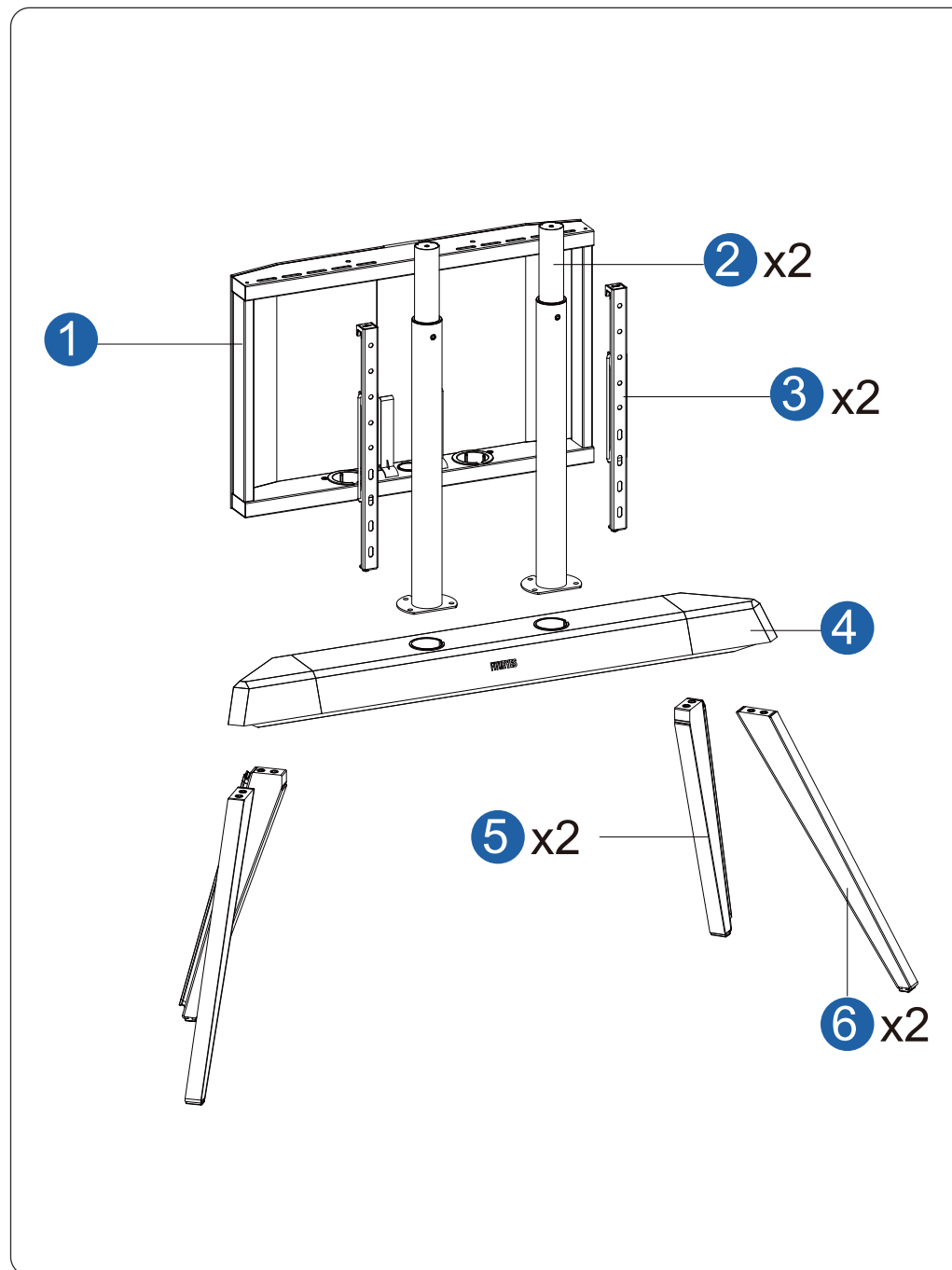
FT88

S02P1466L
S02P1467P
S02P1468B

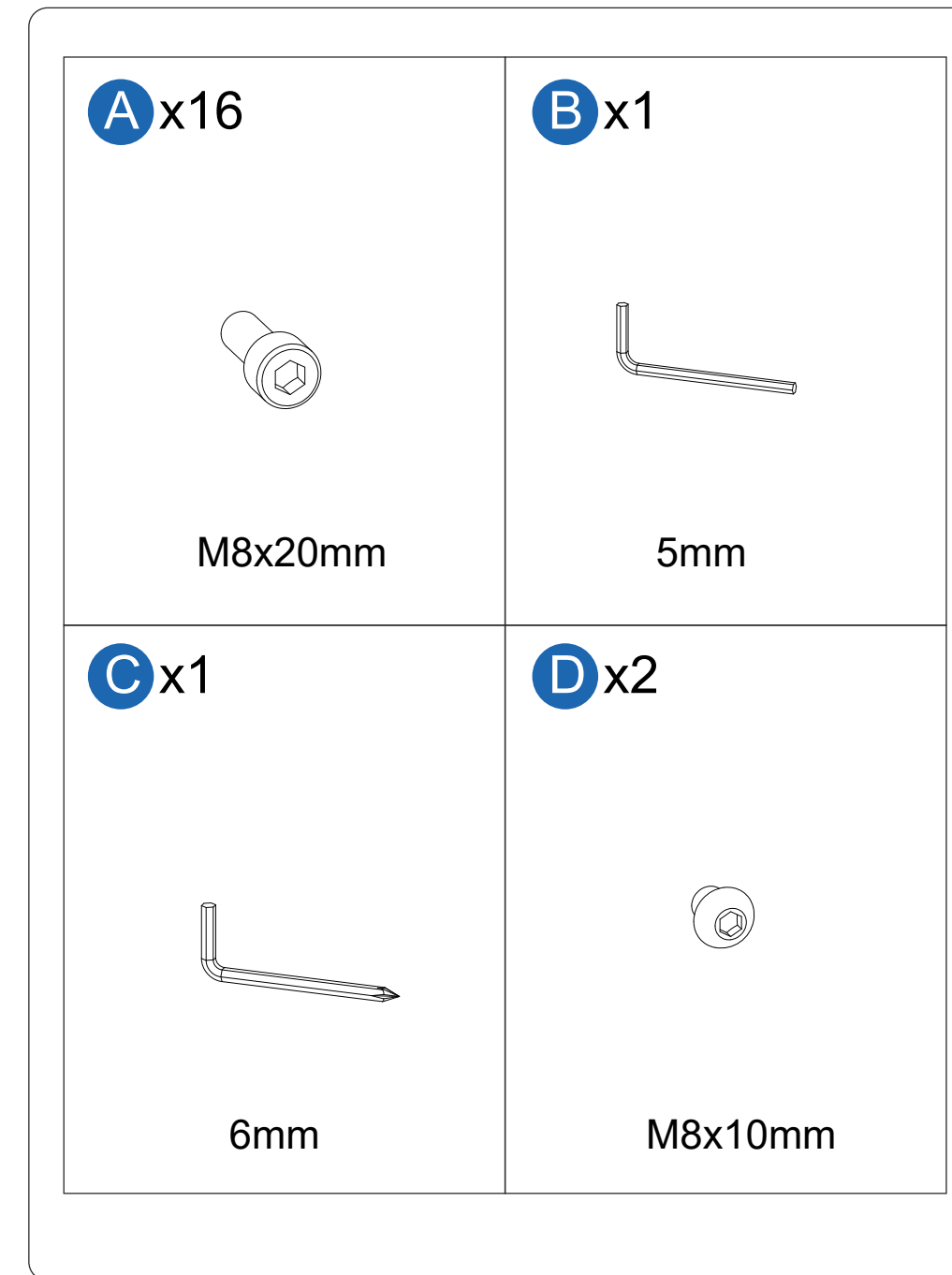
Piasso
FITUEYES DESIGN

ISSUED: C

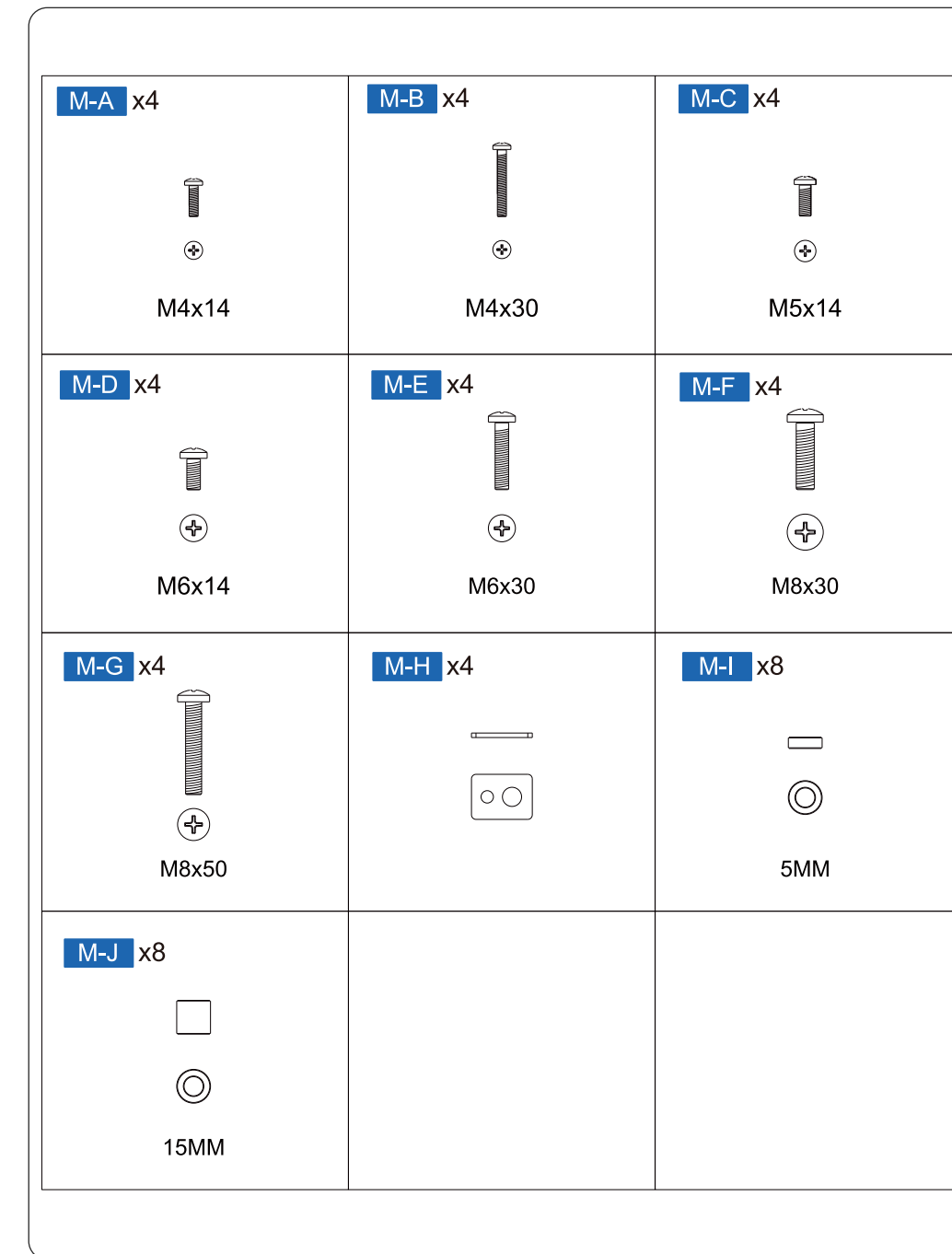
What's in the box



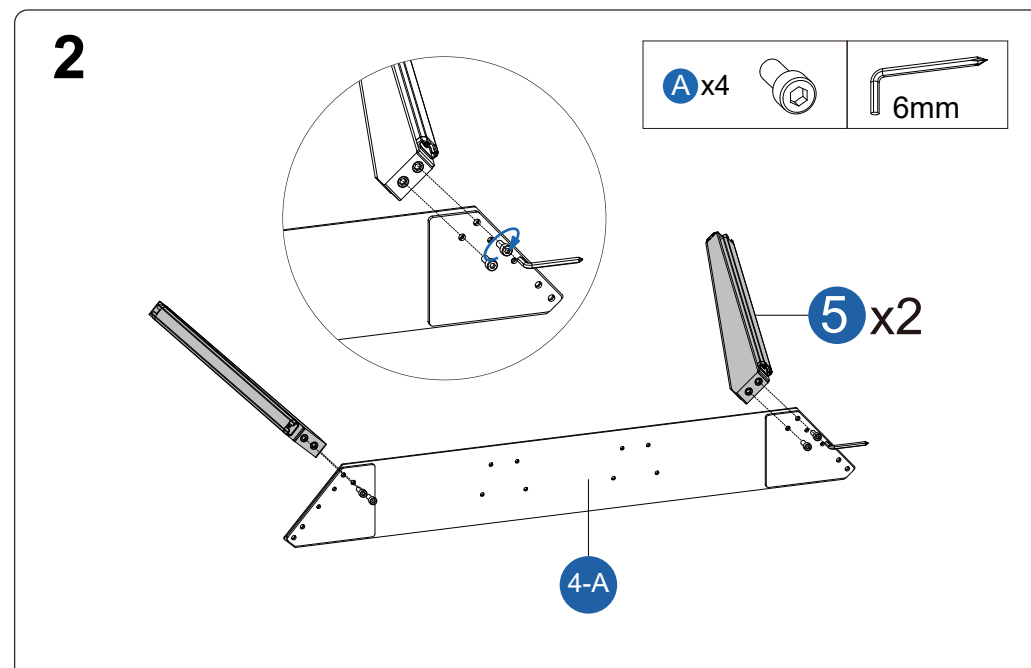
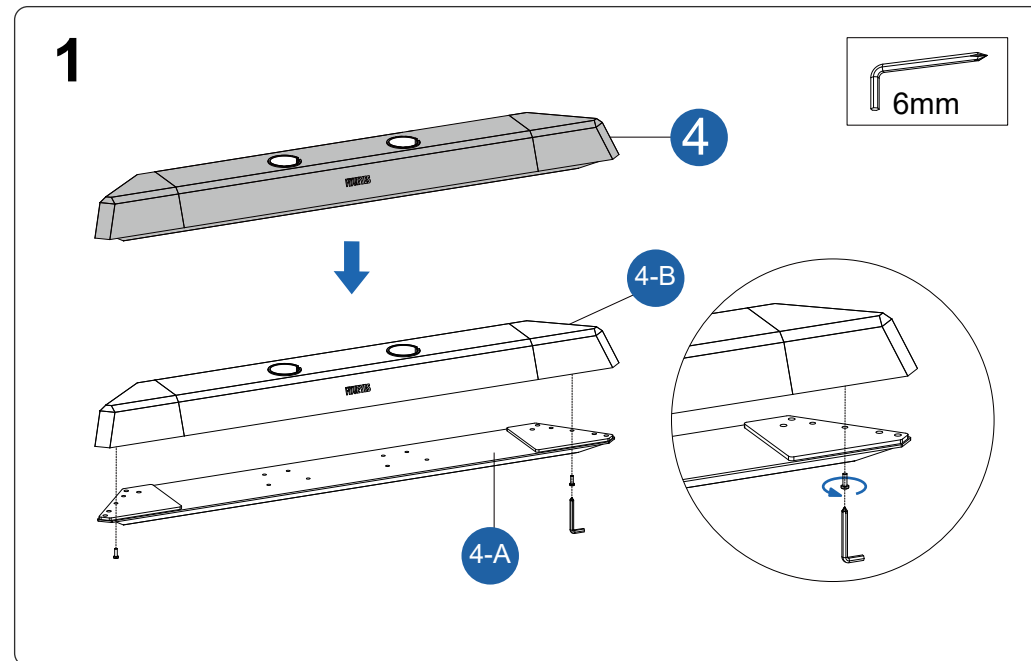
What's in the box



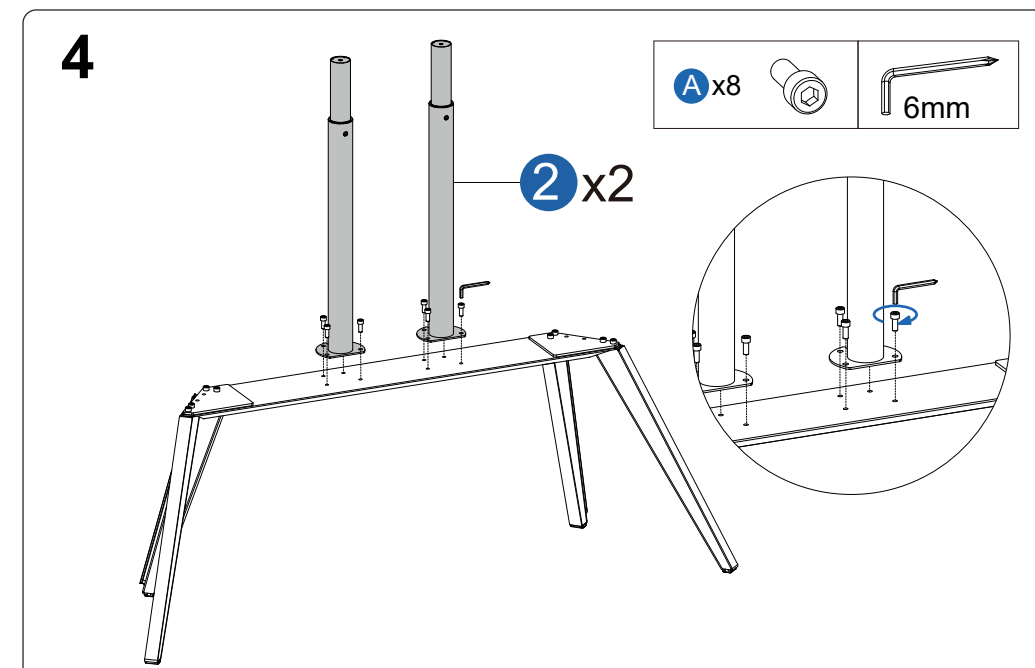
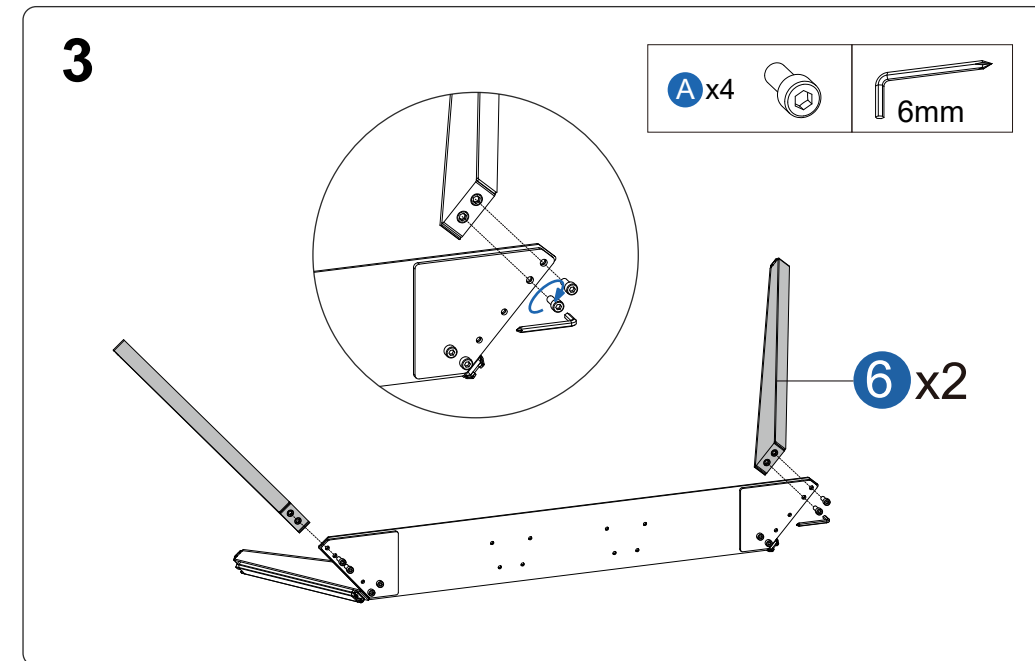
Accessories for installing TV



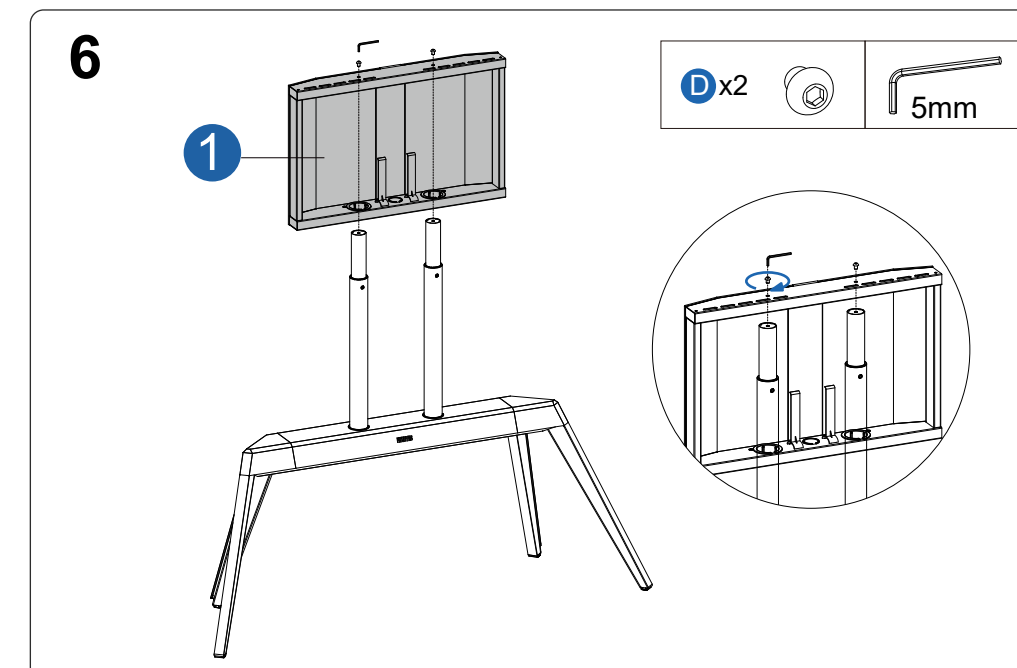
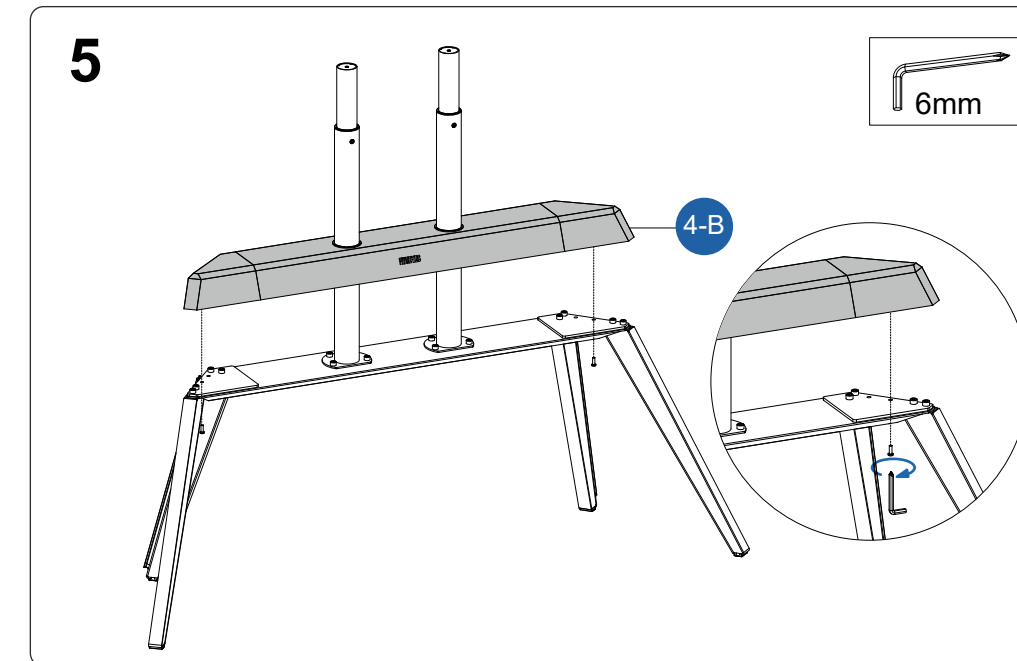
Easy to install



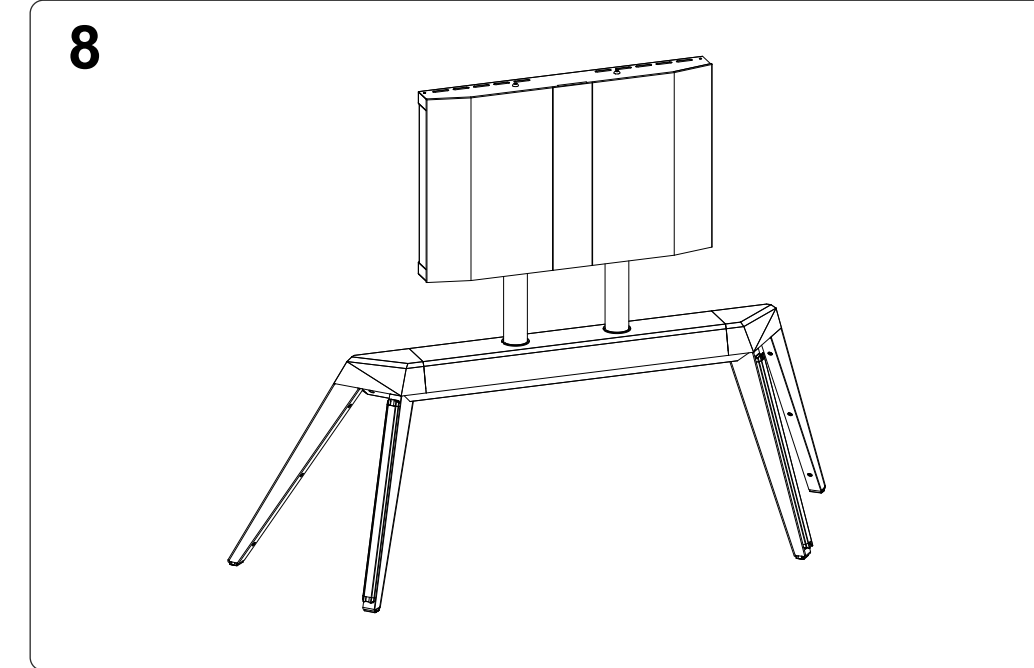
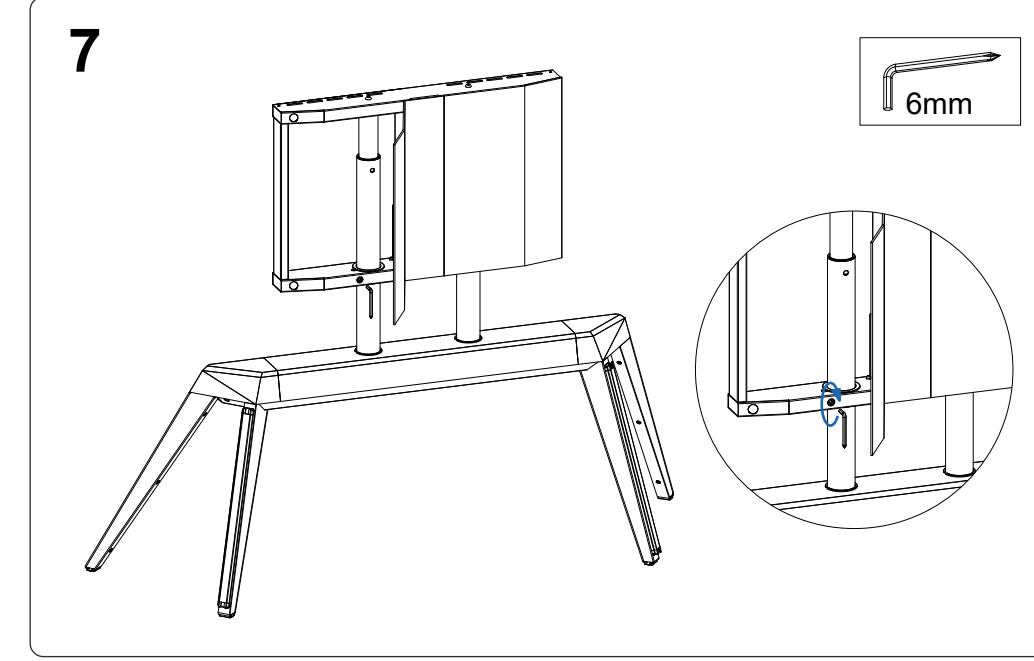
Easy to install



Easy to install



Easy to install

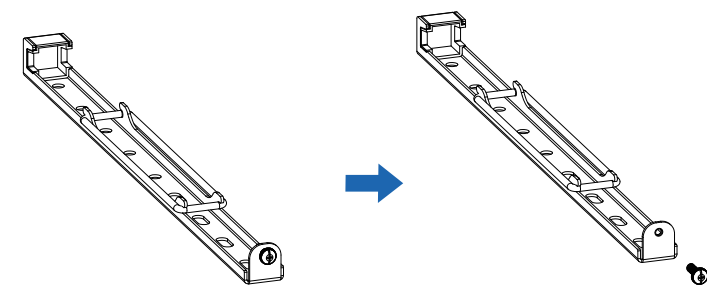


Easy to install

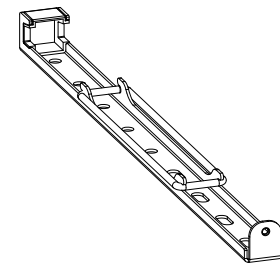
9

Part 3 disassembly
配件3分解
パーツ3の分解図
Zusammensetzung des Zubehörs 3

Composition de l'accessoire 3
Composizione dell'accessorio 3
Desmontaje del componente 3



3-A x2

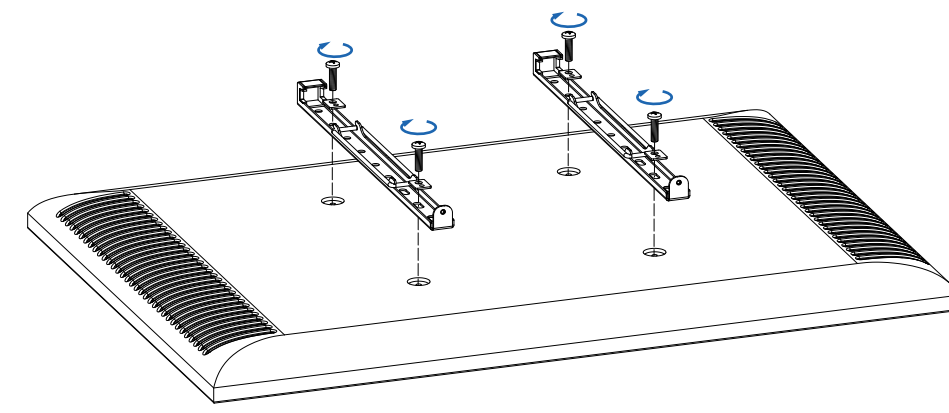


3-B x2



10

Easy to install



EN Select appropriate screws from M-A to M-G and install part #7a on the four screw holes on the back of the TV. The back of the TV is flat, and the A1 installation method without gasket can be used; if the back is uneven, A2 installation method with washers (M-H to M-J) can be used, and thick washers can be superimposed according to the situation.

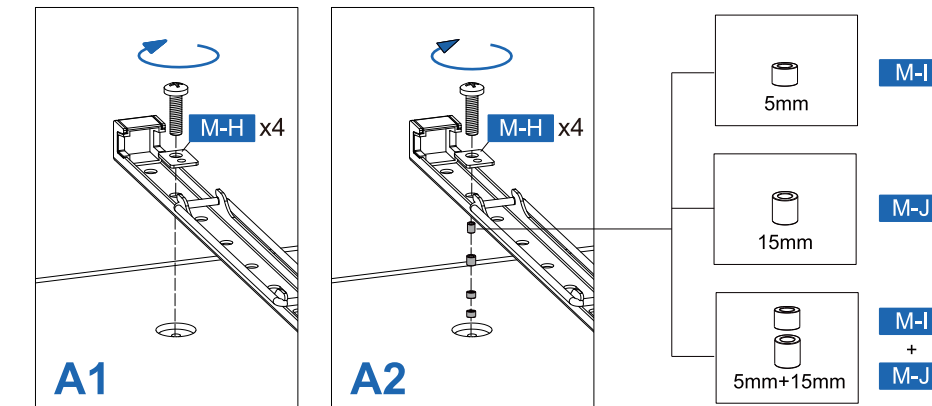
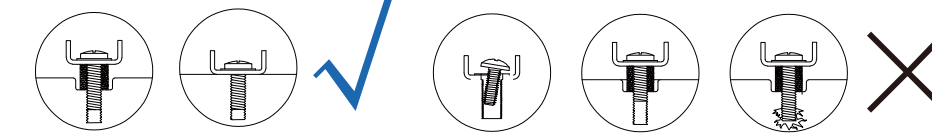
CH 在M-A至M-G里挑选合适的螺丝,将部件7a安装在电视背面四个螺丝孔上。电视背面平整可使用不加垫圈的A1安装方式;背面不平整可使用加垫圈(M-H至M-J)的A2安装方式,厚垫圈可以根据情况叠加使用。

JP M-A~M-Gから適切なネジを選んで、パーツ7aをテレビ背面のネジ穴に取り付けてください。テレビ背面は平かな場合、ワッシャーを使わない取り付け方法A1を使用してください。テレビ背面は平でない場合、ワッシャーを使う取り付け方法A2を使用してください(ワッシャーは都合により重ねて使用できます)。

DE Wählen Sie die entsprechenden Schrauben in M-A bis M-G und befestigen Sie Teil 7a an den vier Schraubenlöchern auf der Rückseite des Fernsehers.
Befestigungsart A1: ohne Unterlegscheiben
Wenn die Rückseite Ihres Fernsehers flach ist, wählen Sie A1
Befestigungsart A2: mit Unterlegscheiben (M-H bis M-J)
Wenn die Rückseite Ihres Fernsehers nicht flach ist, wählen Sie A2, die Unterlegscheiben können je nach Situation gestapelt werden

Easy to install

11



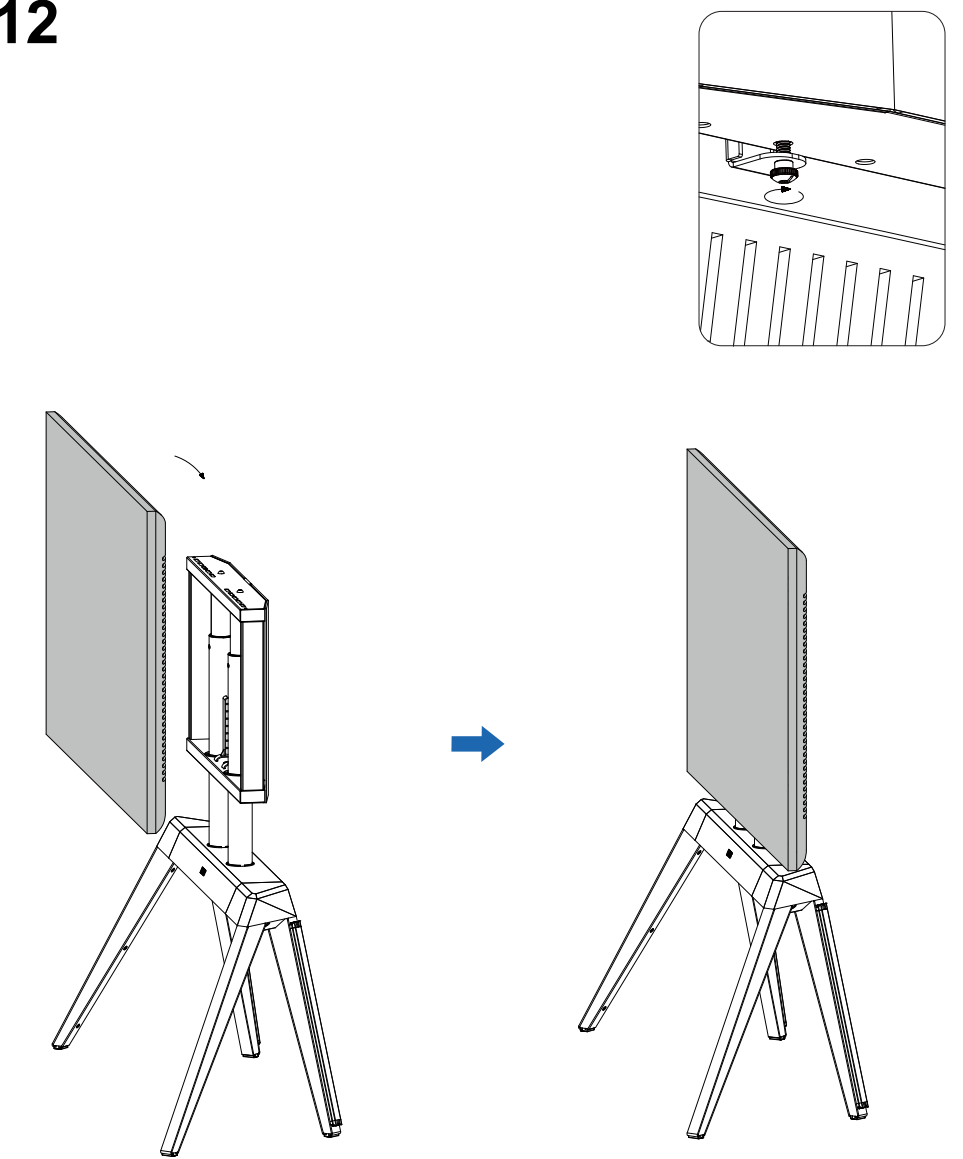
FR Sélectionnez les vis appropriées de M-A à M-G et fixez la partie 7a aux quatre trous de vis situés à l'arrière du téléviseur.
Méthode de montage A1 : sans rondelles
Si l'arrière de votre TV est plat, choisissez A1
Méthode de montage A2 : avec rondelles (M-H à M-J)
Si le dos de votre téléviseur n'est pas plat, choisissez A2, les rondelles peuvent être empilées en fonction de la situation.

ITA Scegliere le viti appropriate da M-A a M-G e montare la parte 7a sui quattro fori per le viti sul retro del televisore.
Metodo di montaggio A1: senza rondelle
Se il retro del televisore è piatto, scegliere A1
Metodo di montaggio A2: con rondelle (da M-H a M-J)
Se il retro del televisore non è piatto, scegliere A2, le rondelle possono essere impilate a seconda della situazione.

SP Escoja los tornillos apropiados en M-A a M-G y monte la parte 7a en los cuatro agujeros para tornillos en la parte trasera del televisor.
Método de montaje A1: sin arandelas
Si la parte trasera de su televisor es plana, elija A1
Método de montaje A2: con arandelas (M-H a M-J)
Si la parte trasera de su televisor no es plana, elija A2, las arandelas se pueden apilar dependiendo de la situación

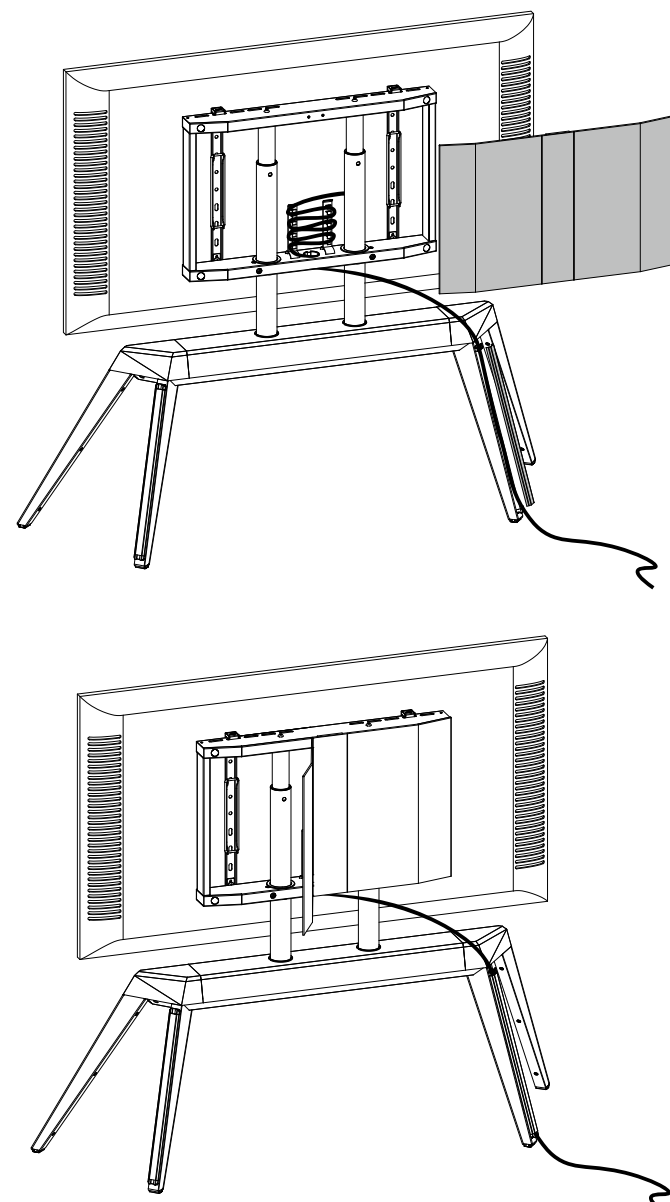
Easy to install

12



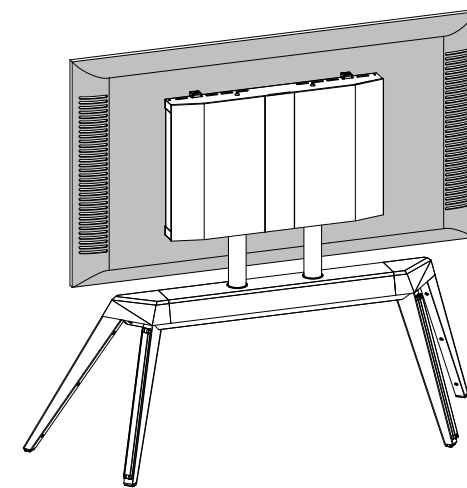
Easy to insta

13



Easy to install

14



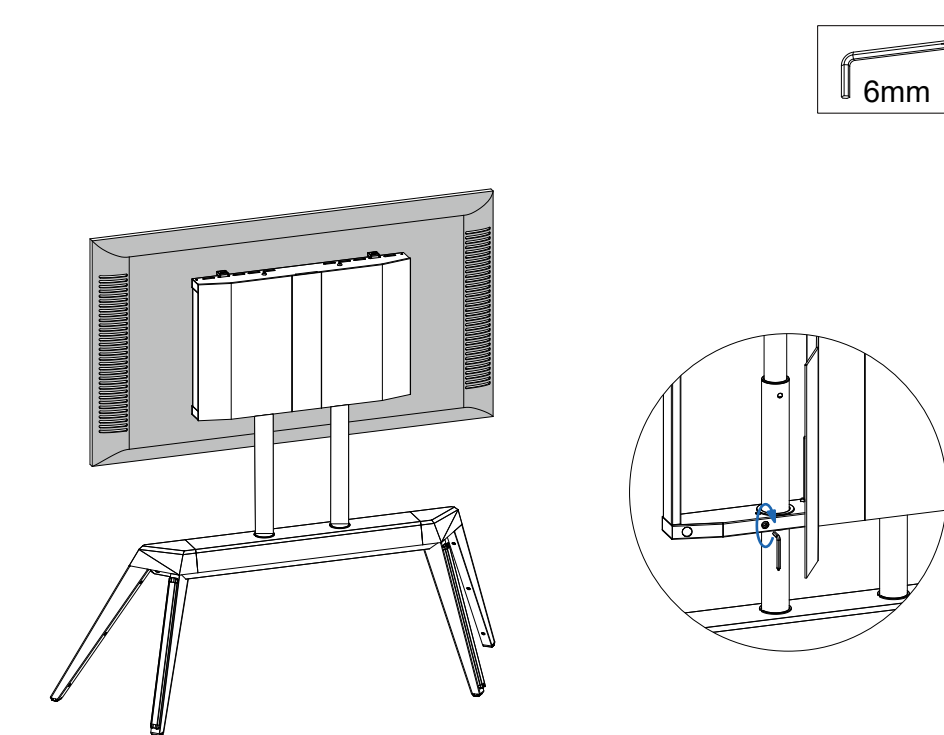
EN Use a 6mm Allen wrench to adjust the TV backplane to a proper height.
(Note that a certain space should be reserved between the bottom of the TV and the bracket. Do not touch it to cause damage.)

CH 使用6mm内六角扳手调整电视背板至合适的高度。
(注意需要保持电视底部与支架预留一定的空间,切勿触碰造成损伤)

JP 6mmの六角レンチを使用して、テレビの背板を適切な高さに調整してください
(テレビの底とスタンドを一定の距離に保つ必要があり、決して触れて損傷を与えないように注意する)

DE Ajuste la placa trasera del televisor a la altura adecuada con una llave hexagonal interna de 6 mm.
(preste atención a la necesidad de mantener un cierto espacio entre la parte inferior del televisor y el soporte, y no toque para causar daños)

Easy to install



FR Verwenden Sie einen 6 mm Schraubenschlüssel, um die Rückwand des Fernsehers auf die richtige Höhe einzustellen.
(Beachten Sie, dass zwischen der Unterseite des Fernsehers und der Halterung ein gewisser Abstand eingehalten werden muss. Berühren Sie ihn nicht, um keine Schäden zu verursachen.)

ITA Utilisez une clé Allen de 6 mm pour régler la plaque arrière du téléviseur à la bonne hauteur.
(Notez que vous devez garder un certain espace entre le bas du téléviseur et le support, ne le touchez pas pour ne pas l'endommager)

SP Utilizzare una chiave a brugola da 6mm per regolare il backplane TV ad un'altezza adeguata.
(Si noti che un certo spazio dovrebbe essere riservato tra la parte inferiore del televisore e la staffa. Non toccarlo per causare danni.)