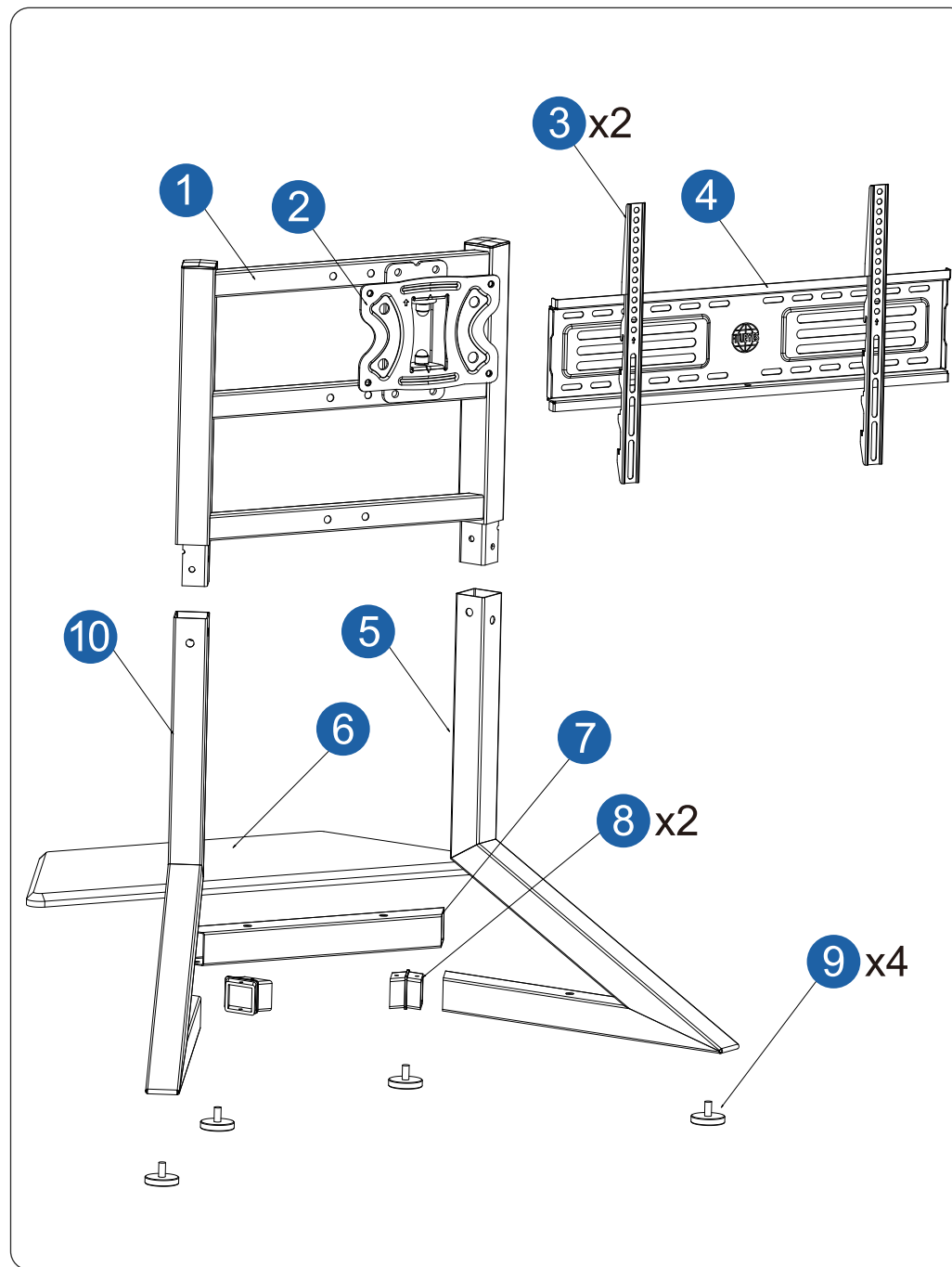


FITUEYES®

TV STAND WITH MOUNT TT85 F01F1461L



What's in the box



What's in the box

A x4 M8x50	B x4 M8
C x4 M5x16	D x10 M8x12
E x4 M8x35	E x4 Φ16xΦ8.5x1.0
F x2 M5x30	F x2 37.4x15.8x13.5
G x1 5mm	G x1 (13mm) (14mm) Tools Required (Not included)

Accessories for installing TV

M-A x4 M6x14	M-B x4 M6x30	M-C x4 M8x20
M-D x4 M8x45	M-E x4 Ø16xØ8.2x1	M-F x4 Ø15xØ8.0x5
M-G x4 Ø15xØ8.0x15		

Easy to install

1 (a) For flat-backed TVs
适用于平底电视
フラットテレビ用
Für Flache TVs
Pour les téléviseurs à dos plat
Per i televisori a schermo piatto
Para los televisores de pantalla plana

(b) For irregular-backed TVs
适用于不规则背板电视
不規則バックプレーンテレビへの適用
Für TVs mit unregelmäßigem Rücken

Pour les téléviseurs à dos irrégulier
Per i televisori posteriori irregolari
Para los televisores traseros irregulares

Easy to install

2

D x 6

Don't tighten the screw
不要拧紧螺丝
ネジを緩めてください
Ziehen Sie die Schrauben nicht an
Ne pas serrer les vis
Non serrare le viti
No apriete los tornillos

Easy to install

3

A x 4

C x 4

step1

step2

Easy to install

4

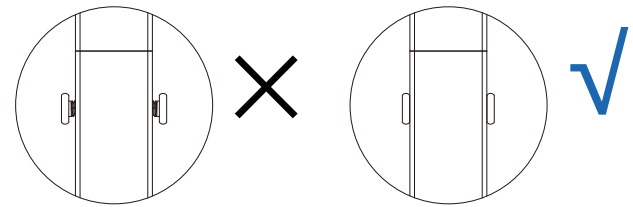
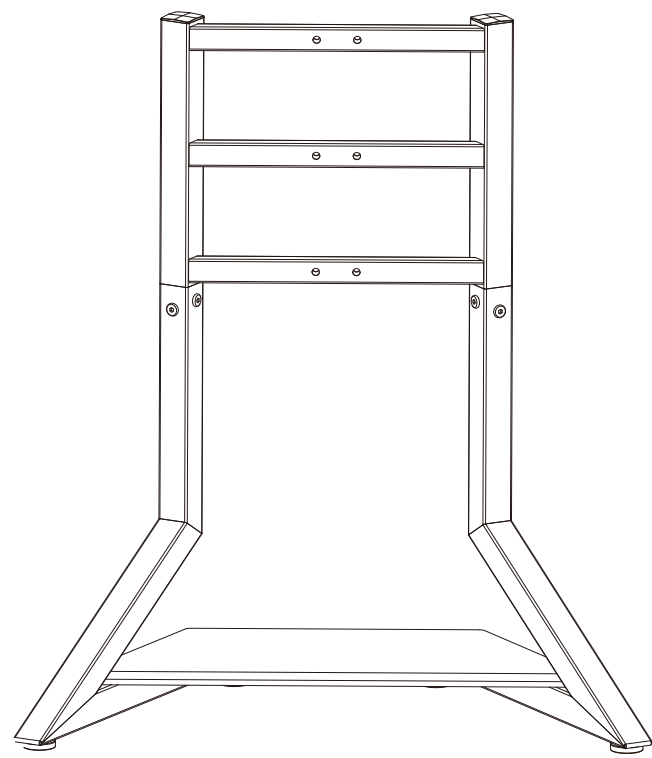
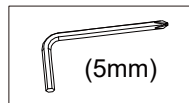
A x 4

C x 4

9 x 4

Easy to install

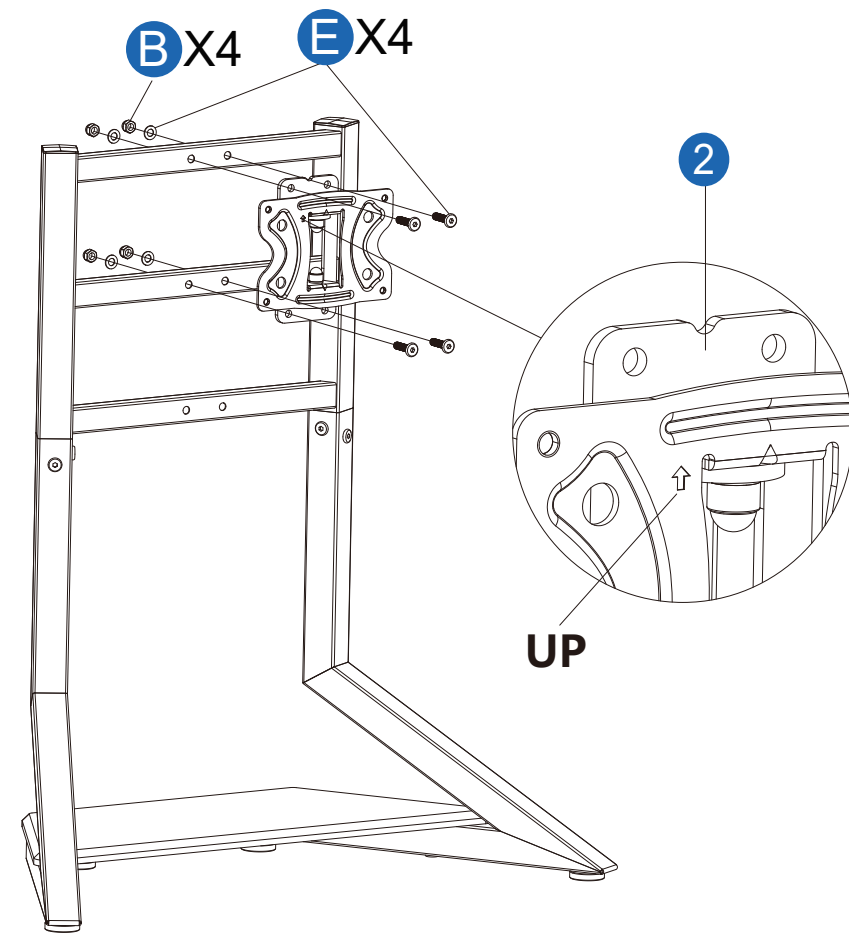
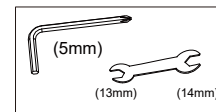
5



Tighten the screws
 拧紧螺丝
 ネジをしっかりと締めてください
 Ziehen Sie die Schrauben an
 Serrer les vis
 Serrare le viti
 Apretar los tornillos

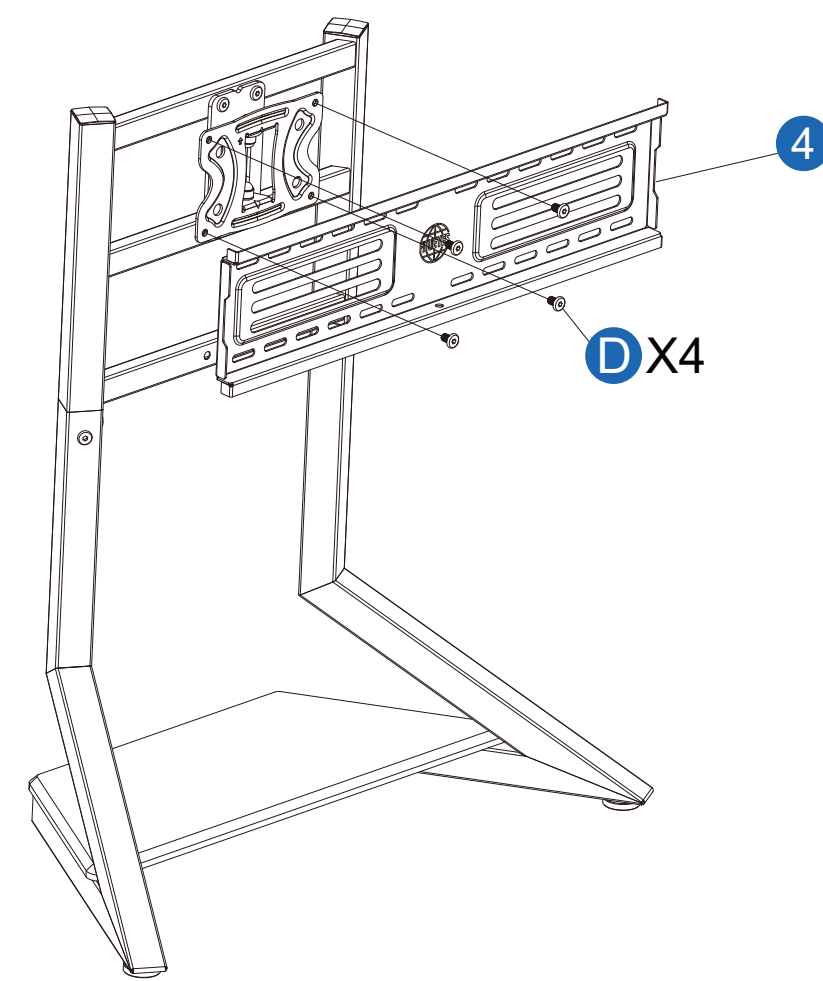
Easy to install

6



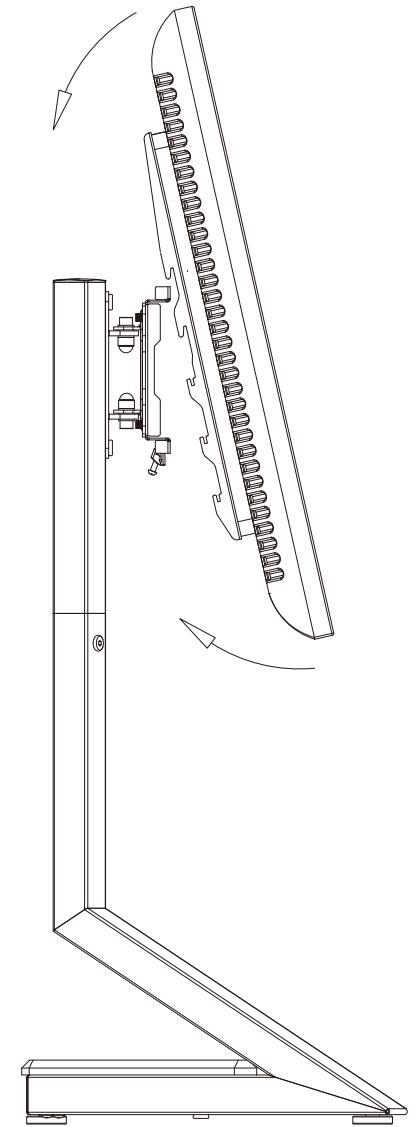
Easy to install

7



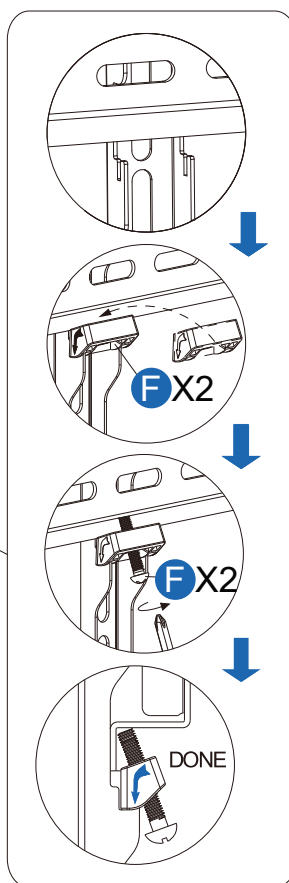
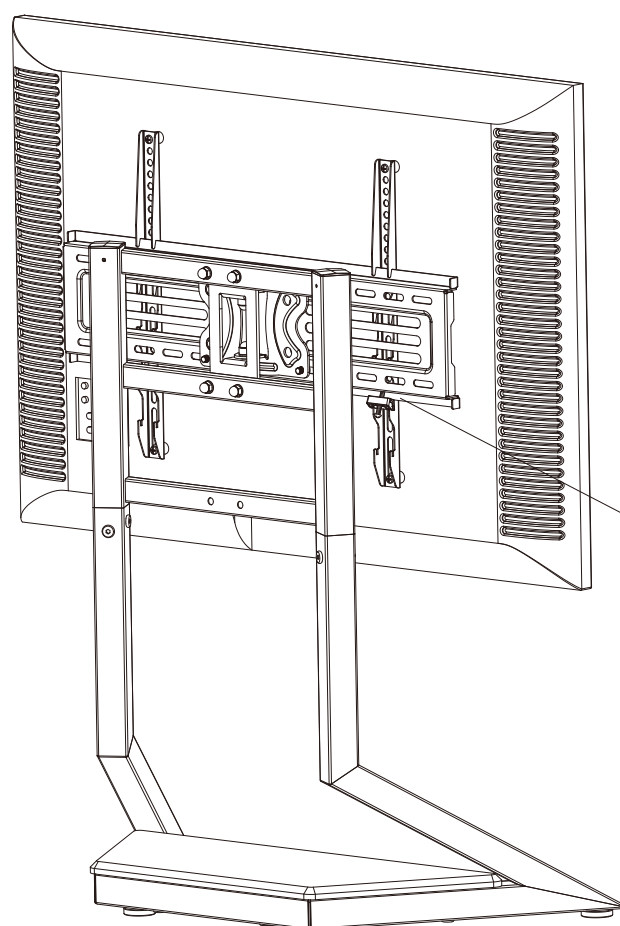
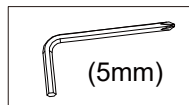
Easy to install

8



Easy to install

9



Easy to install

10

