

# FITUEYES®

## FLOOR TV STAND

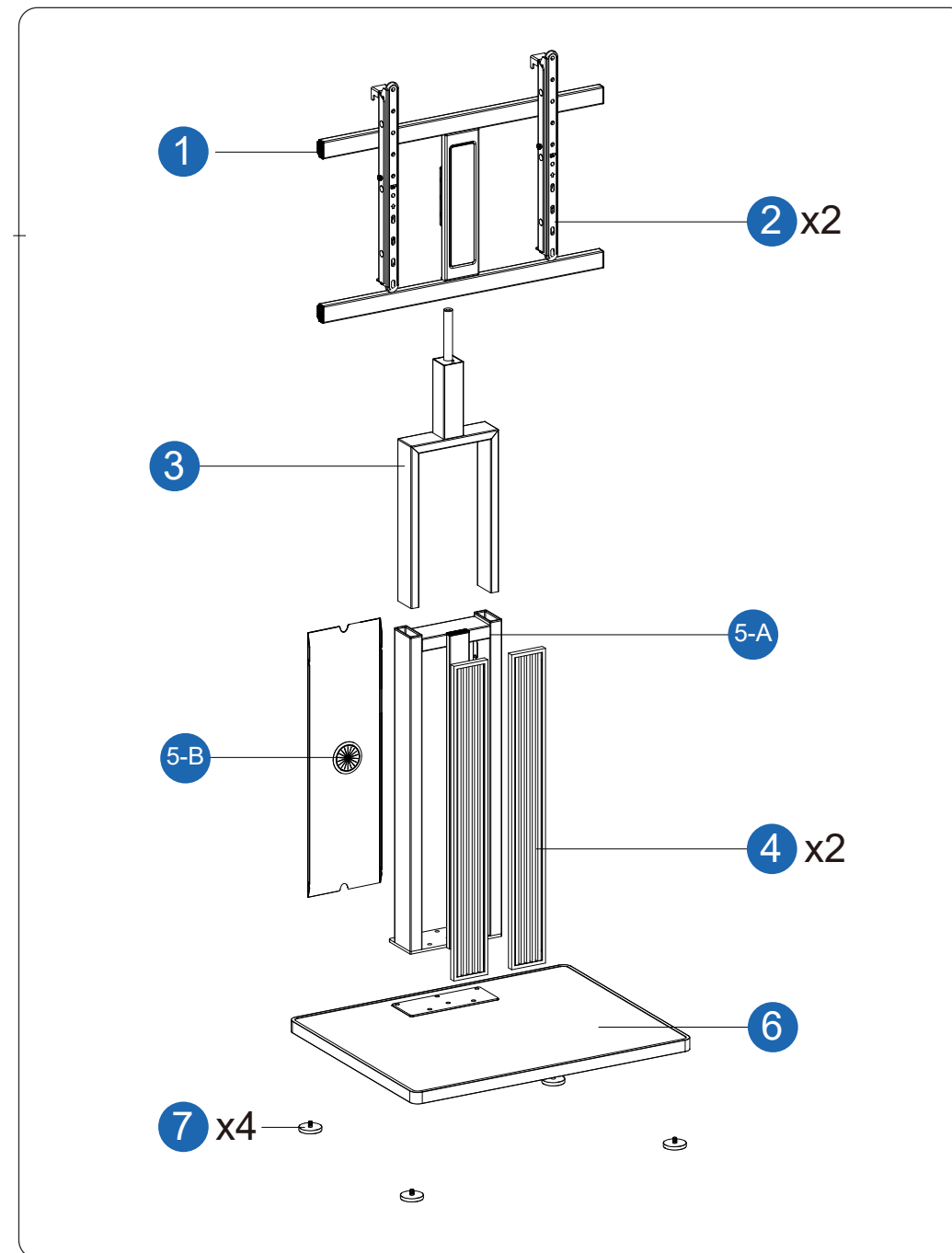
### FT 78

S02N1461B  
S02N1462A  
S02N1463C

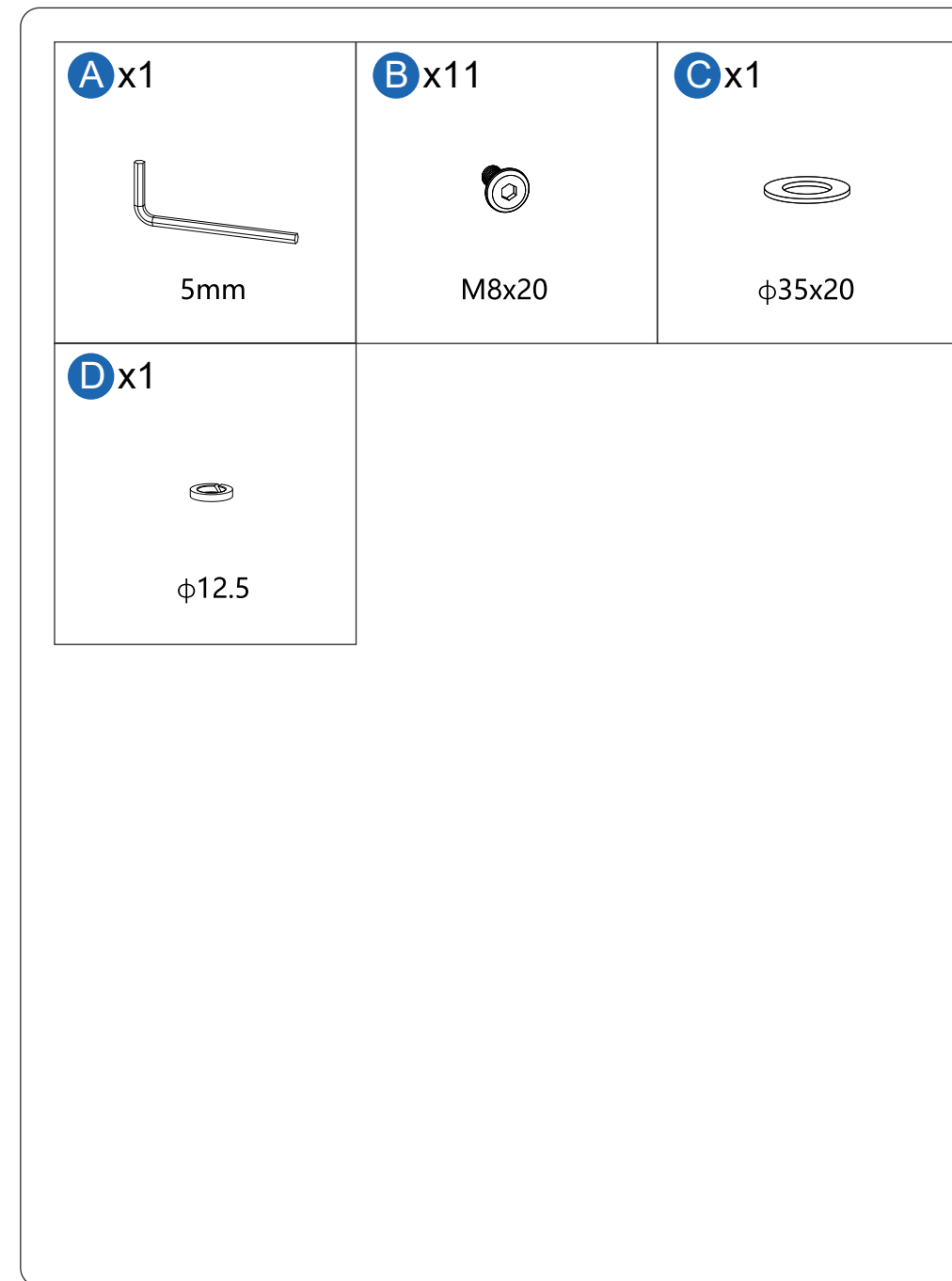
## CANTOR

ISSUED: E

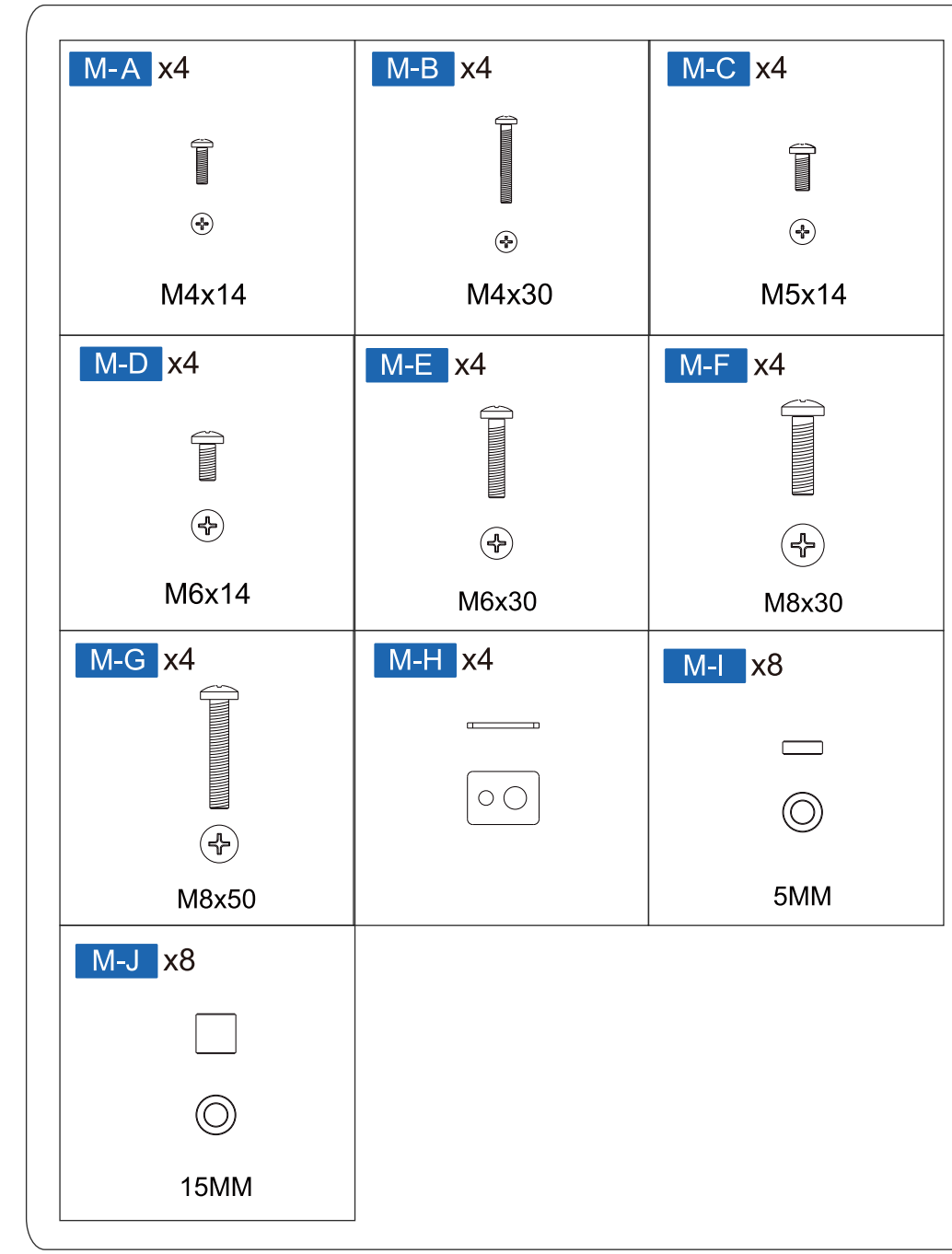
#### What's in the box



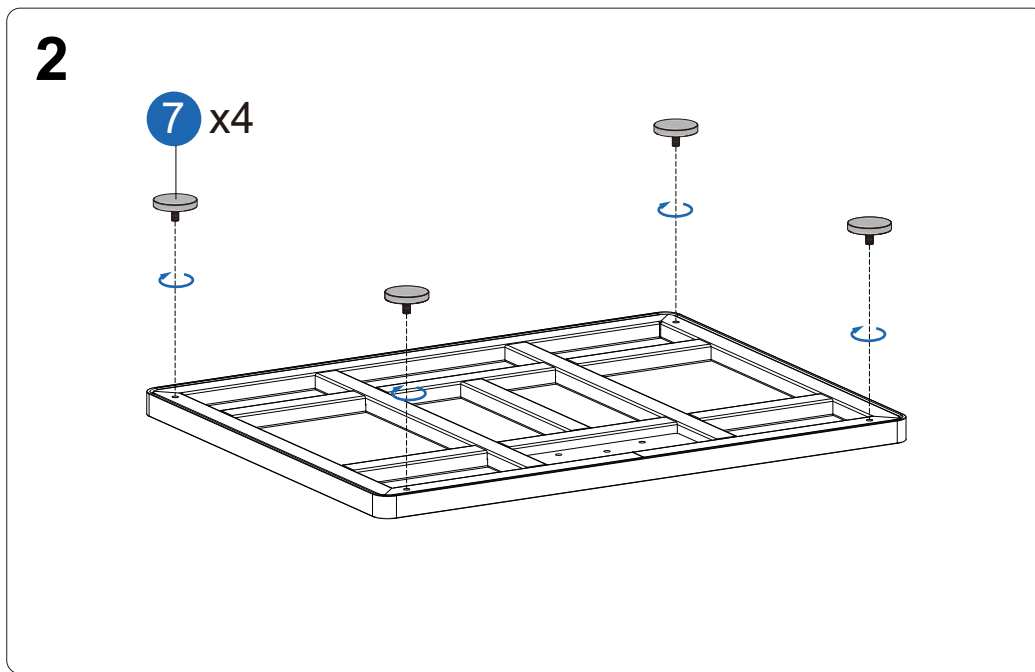
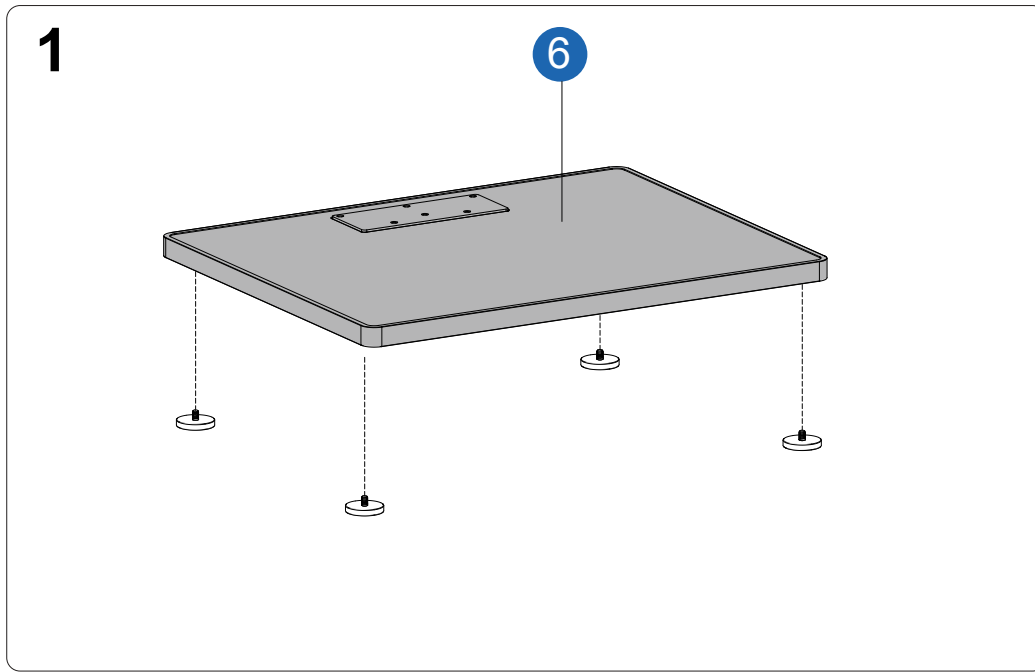
#### What's in the box



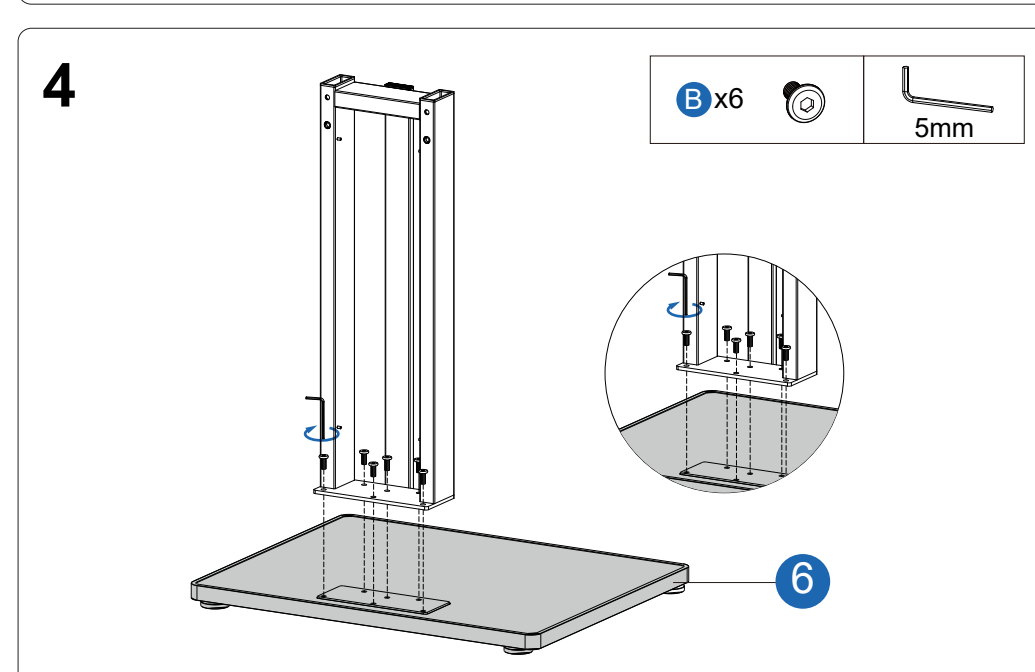
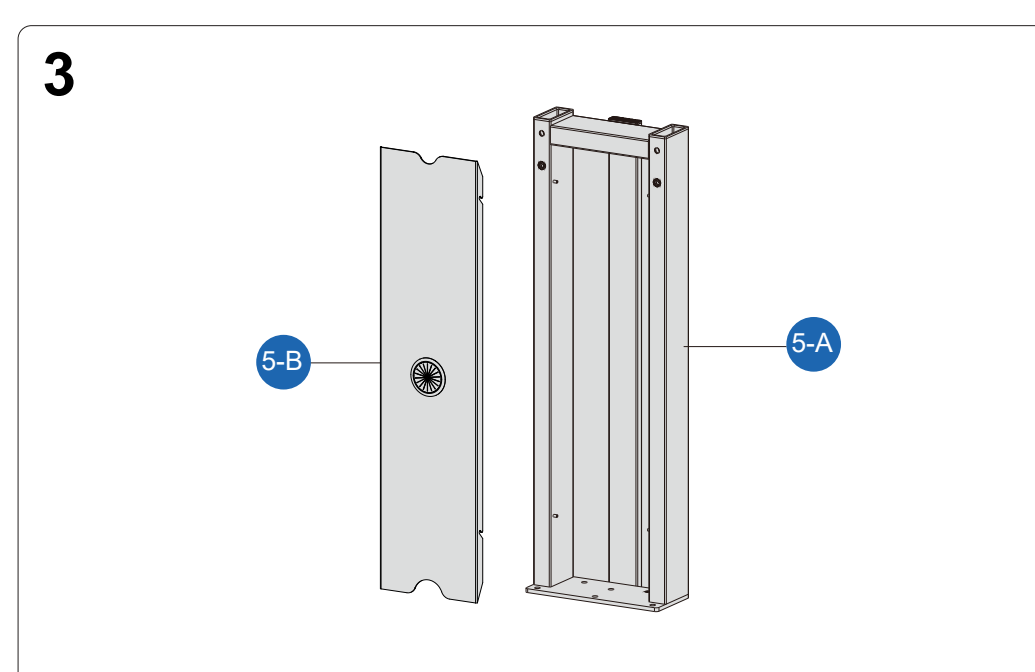
#### Accessories for installing TV



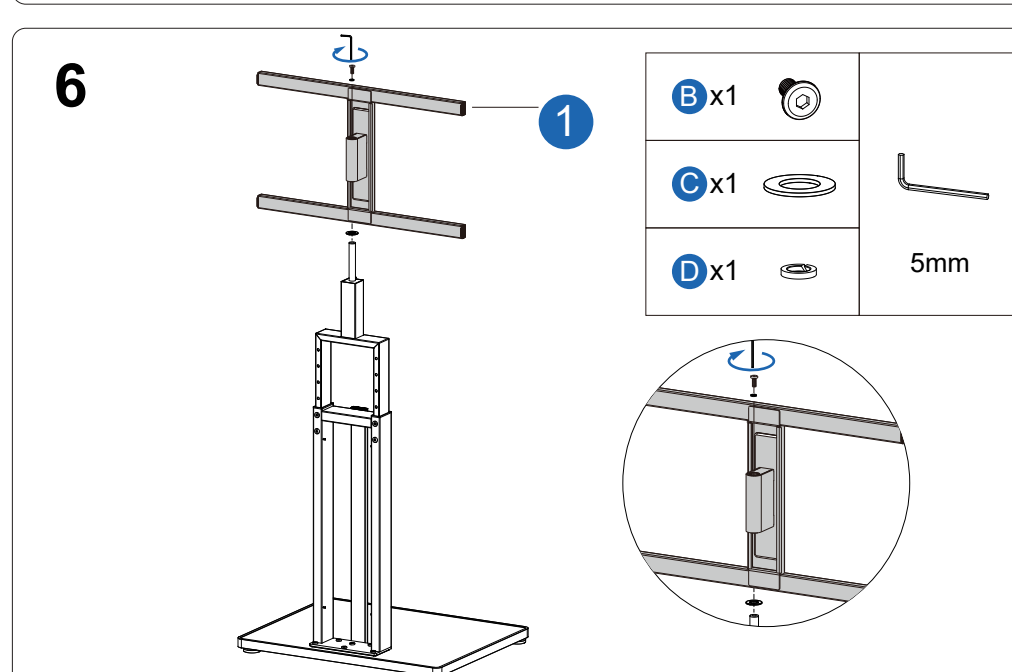
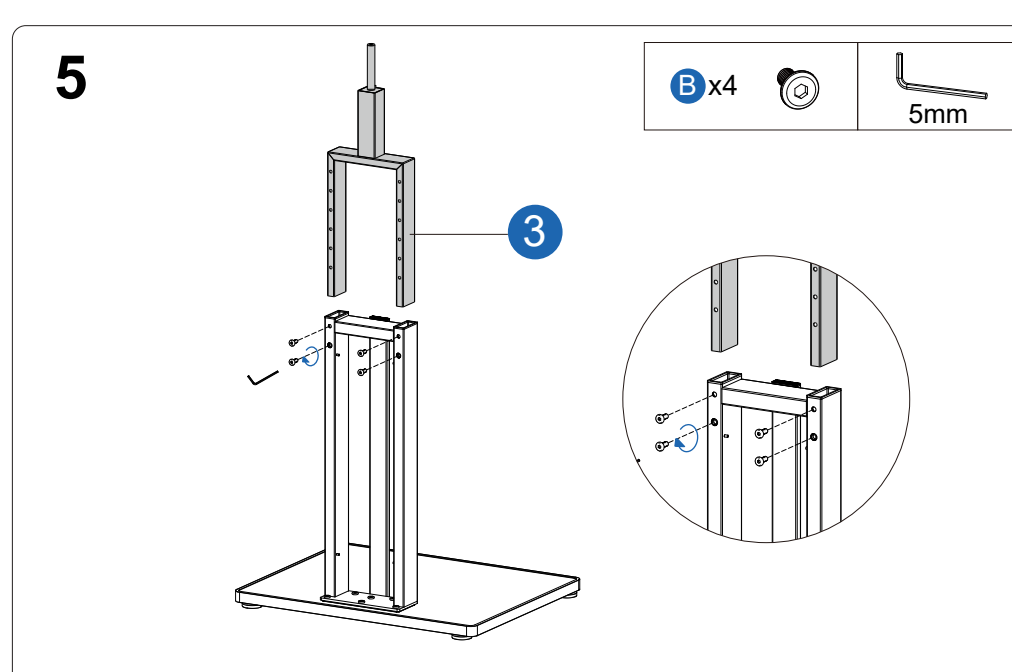
#### Easy to install



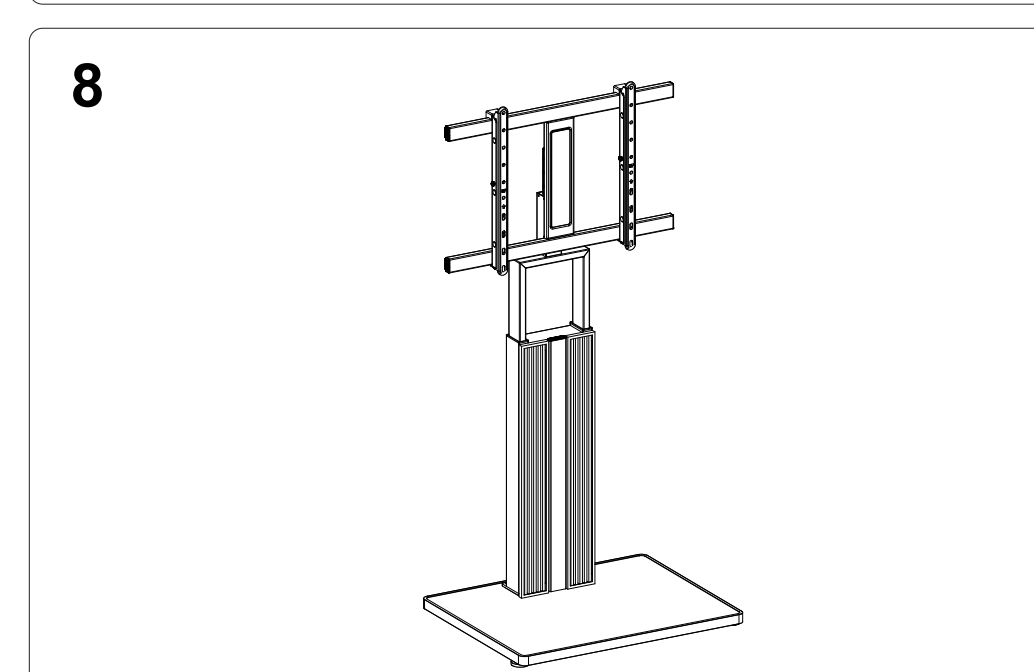
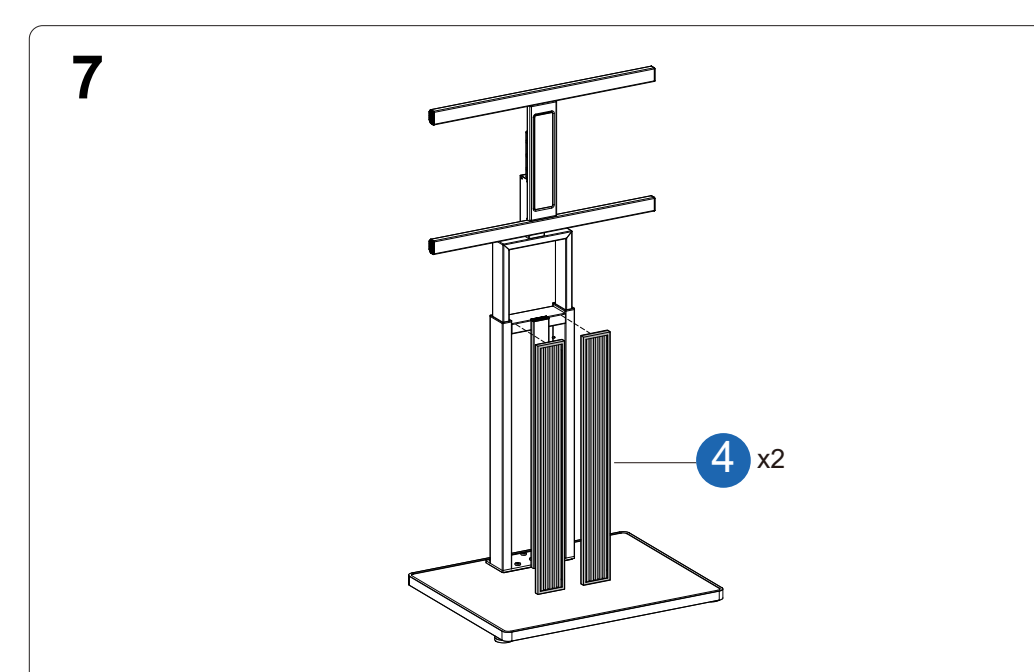
#### Easy to install



#### Easy to install



#### Easy to install

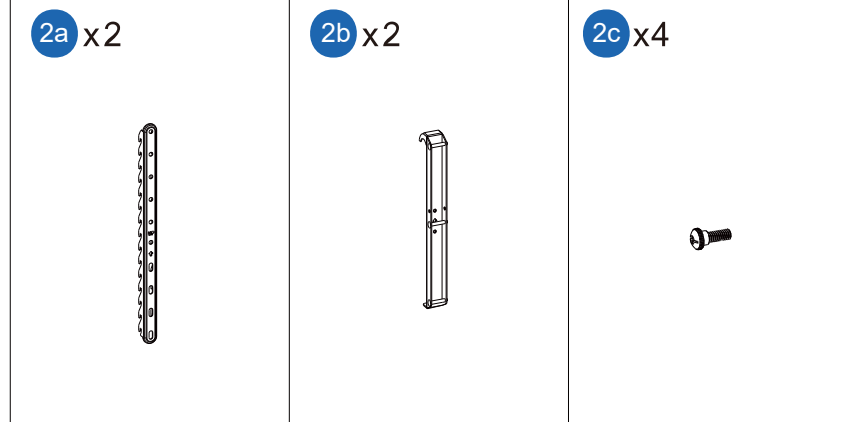
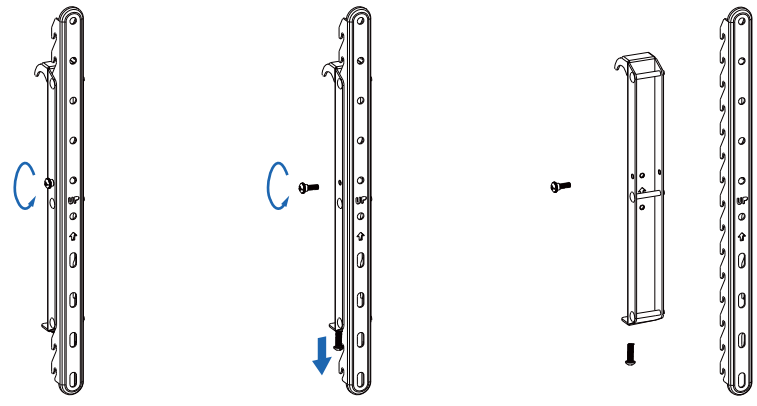


Easy to install

9

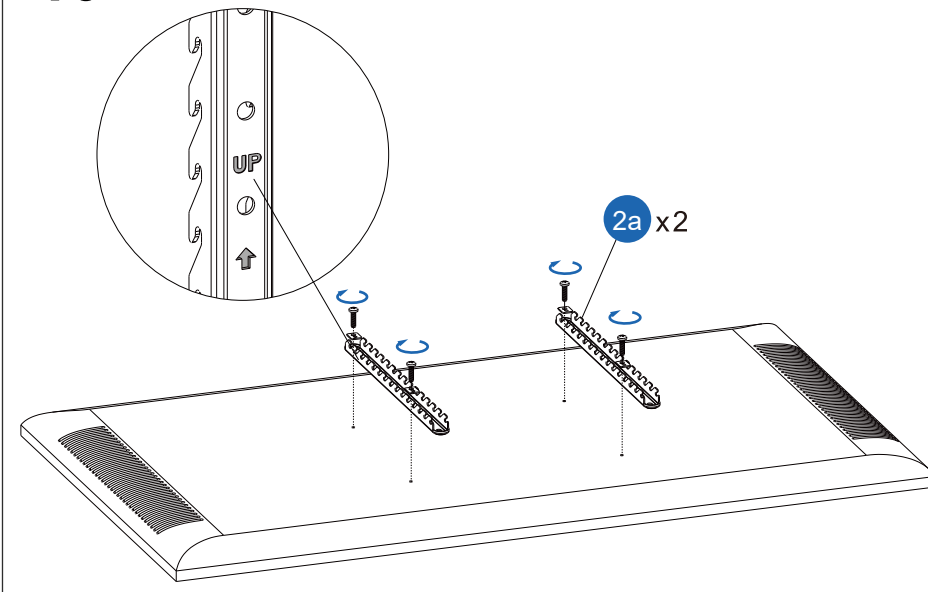
Part 2 disassembly  
配件2分解  
パーツ2の分解図  
Zusammensetzung des Zubehörs 2

Composition de l'accessoire 2  
Composizione dell'accessorio 2  
Desmontaje del componente 2



Easy to install

10



**EN** Select appropriate screws from M-A to M-G and install part #7a on the four screw holes on the back of the TV. The back of the TV is flat, and the **A1** installation method without gasket can be used; if the back is uneven, **A2** installation method with washers (M-H to M-J) can be used, and thick washers can be superimposed according to the situation.

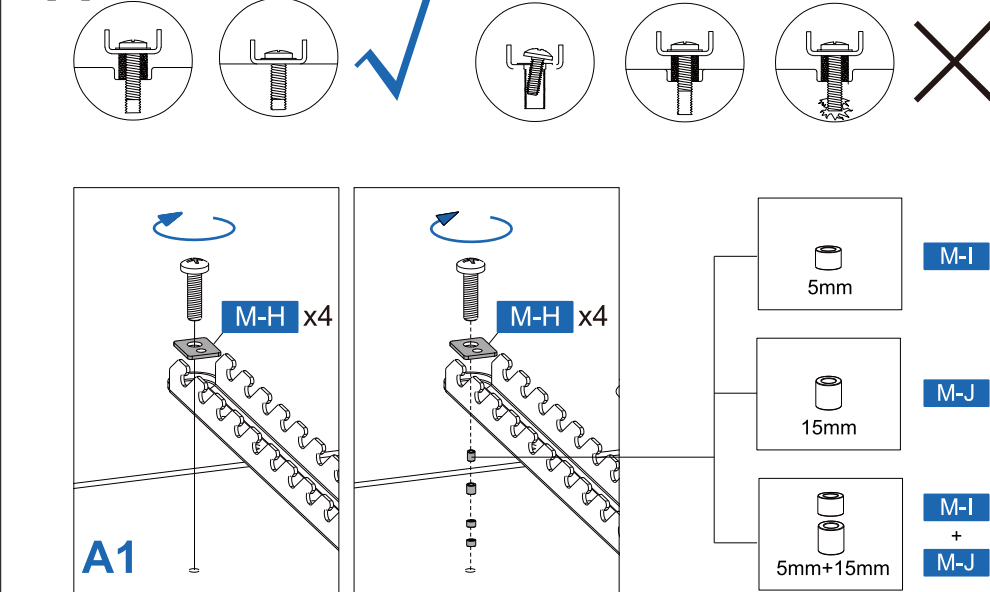
**CH** 在M-A至M-G里挑选合适的螺丝,将部件7a安装在电视背面四个螺丝孔上。电视背面平整可不用加垫圈的**A1**安装方式;背面不平整可使用加垫圈(M-H至M-J)的**A2**安装方式,厚垫圈可以根据情况叠加使用。

**JP** M-A~M-Gから適切なネジを選んで、パーツ7aをテレビ背面のネジ穴に取り付けてください。テレビ背面は平かな場合、ワッシャーを使わない取り付け方法**A1**を使用してください。テレビ背面は平でない場合、ワッシャーを使う取り付け方法**A2**を使用してください(ワッシャーは都合により重ねて使用できます)。

**DE** Wählen Sie die entsprechenden Schrauben in M-A bis M-G und befestigen Sie Teil 7a an den vier Schraubenlöchern auf der Rückseite des Fernsehers.  
Befestigungsart **A1**: ohne Unterlegscheiben  
Wenn die Rückseite Ihres Fernsehers flach ist, wählen Sie **A1**  
Befestigungsart **A2**: mit Unterlegscheiben (M-H bis M-J)  
Wenn die Rückseite Ihres Fernsehers nicht flach ist, wählen Sie **A2**, die Unterlegscheiben können je nach Situation gestapelt werden

Easy to install

11



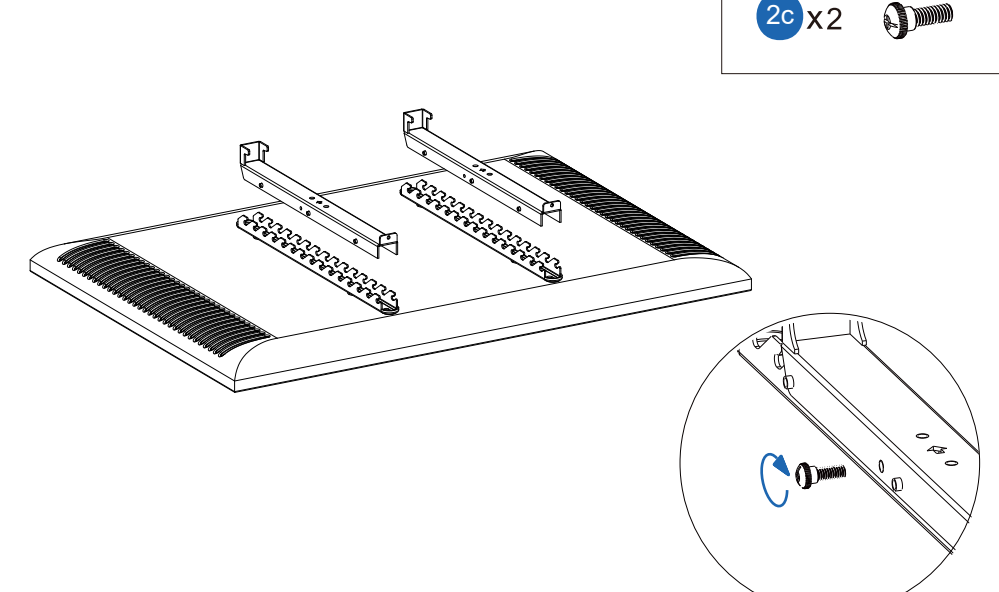
**FR** Sélectionnez les vis appropriées de M-A à M-G et fixez la partie 7a aux quatre trous de vis situés à l'arrière du téléviseur.  
Méthode de montage **A1** : sans rondelles  
Si l'arrière de votre TV est plat, choisissez **A1**  
Méthode de montage **A2** : avec rondelles (M-H à M-J)  
Si le dos de votre téléviseur n'est pas plat, choisissez **A2**, les rondelles peuvent être empilées en fonction de la situation.

**ITA** Scegliere le viti appropriate da M-A a M-G e montare la parte 7a sui quattro fori per le viti sul retro del televisore.  
Metodo di montaggio **A1**: senza rondelle  
Se il retro del televisore è piatto, scegliere **A1**  
Metodo di montaggio **A2**: con rondelle (da M-H a M-J)  
Se il retro del televisore non è piatto, scegliere **A2**, le rondelle possono essere impilate a seconda della situazione.

**SP** Escoja los tornillos apropiados en M-A a M-G y monte la parte 7a en los cuatro agujeros para tornillos en la parte trasera del televisor.  
Método de montaje **A1**: sin arandelas  
Si la parte trasera de su televisor es plana, elija **A1**  
Método de montaje **A2**: con arandelas (M-H a M-J)  
Si la parte trasera de su televisor no es plana, elija **A2**, las arandelas se pueden apilar dependiendo de la situación

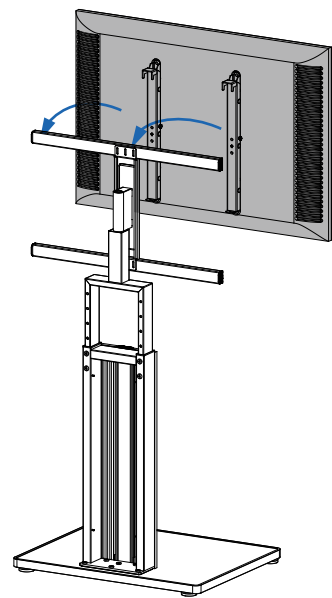
Easy to install

12

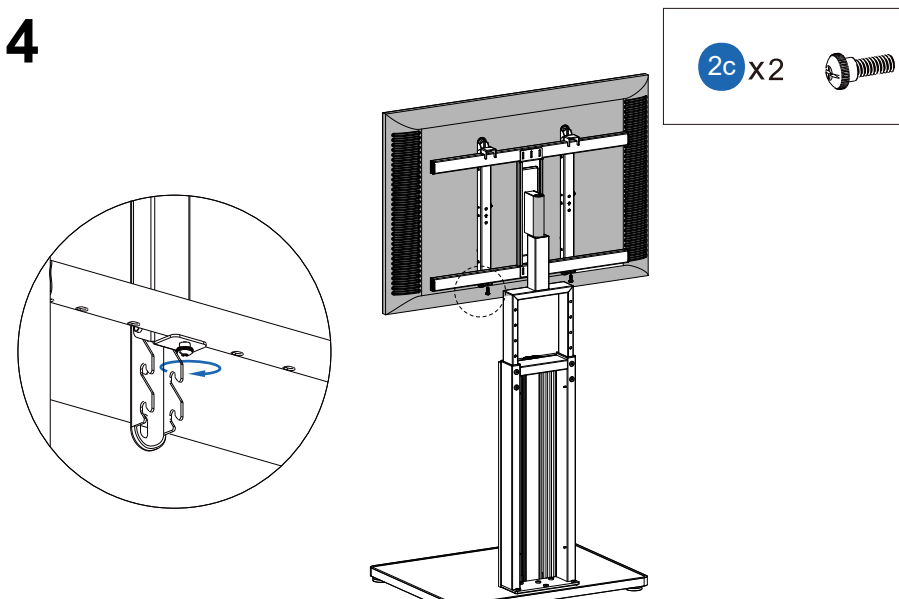


Easy to install

13

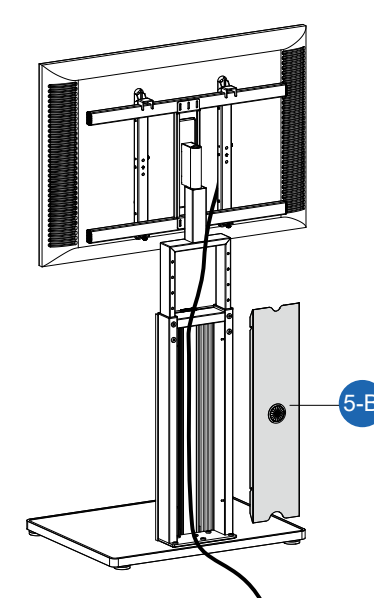


14

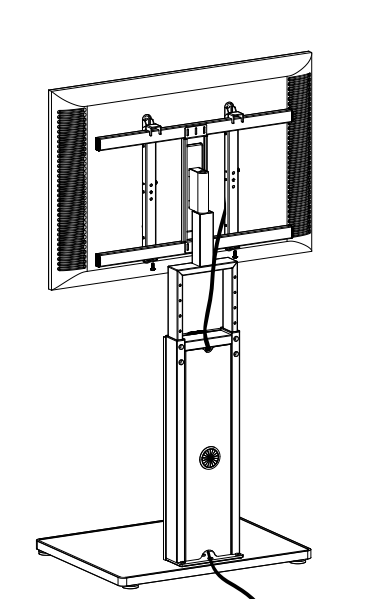


Easy to install

15

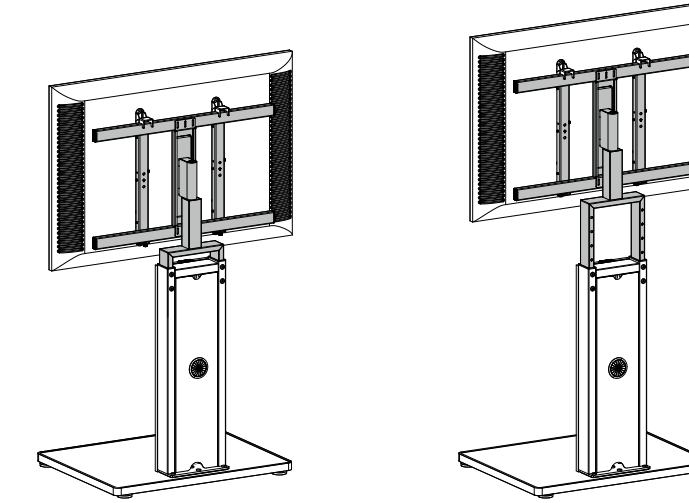


16

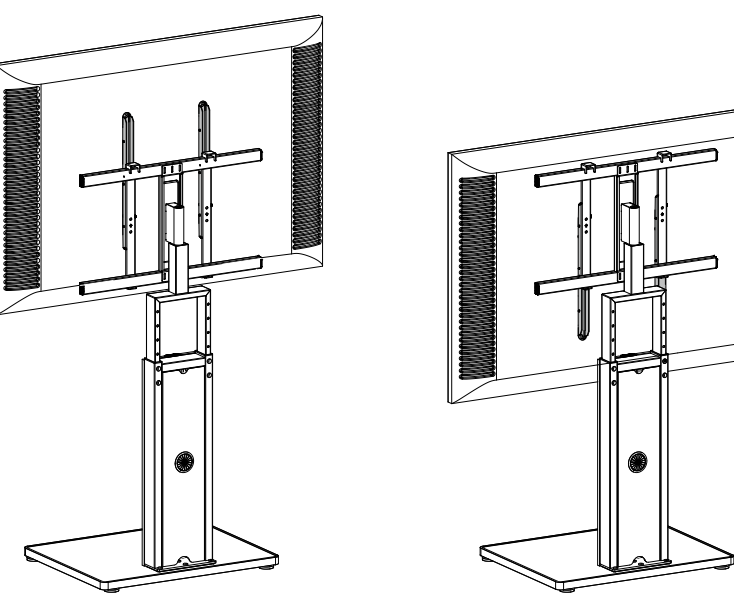


Easy to install

17



18



Easy to install

19

