



RAIL EXTENSION KIT INSTRUCTIONS (Tube Type Chain Rail)

A Supplement To The Chain/Belt Drive Assembly & Instructions Poster

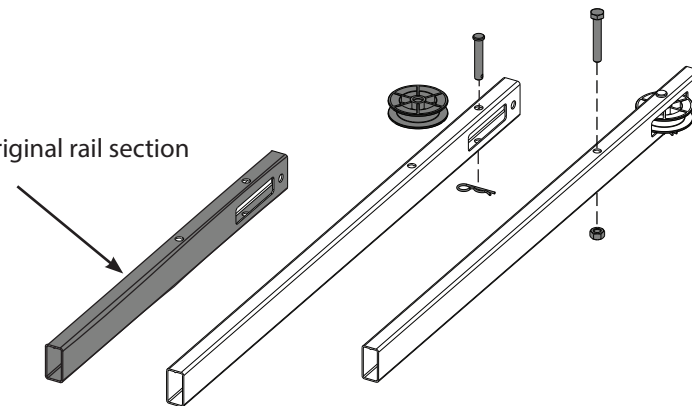
Preparation: Refer to Assembly/Installation Poster, replace the header section of rail with the extension rail included with this kit. Add Chain Extension prior to Step 1G. Add extended RED emergency release cord.

Installation Procedure

- 1) Center idler pulley into EXTENDED header rail slot. Insert clevis pin through header rail hole and idler pulley. Secure with cotter pin. Fig. 1.
- 2) Insert 5/16"-18 x 2" bolt into EXTENDED header rail and secure with nut.
- 3) Proceed with the assembly of the rail per Assembly Poster until step 1g.
- 4) Prior to step 1g, install chain extension.
- 5) Remove master link from threaded shaft assembly (Gold End) with needle nose pliers. Fig. 2.
- 6) Install chain extension with included master link. Fig. 3.
- 7) Reinstall threaded shaft assembly to extended chain with master link removed in step 5. Fig. 3.
- 8) Continue with the installation poster at step 1g. Fig.4.
- 9) Discard original RED emergency release cord and install extended RED emergency release cord included with this kit at step 6 on assembly poster.

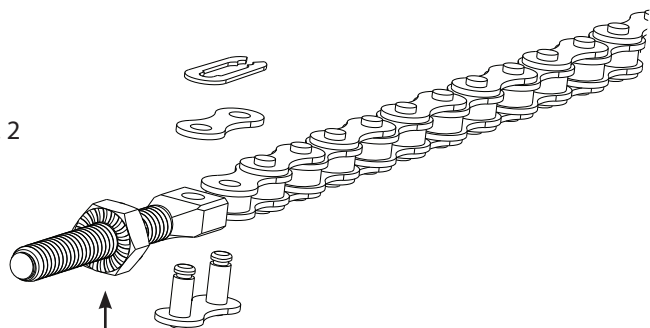
Fig. 1

Discard original rail section



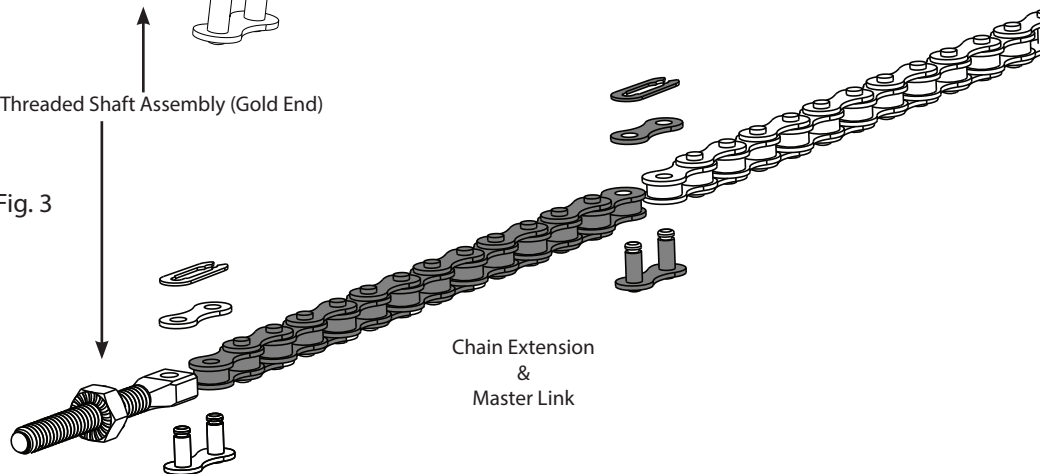
Extended rail section step 1a & 1b from assembly poster

Fig. 2



Threaded Shaft Assembly (Gold End)

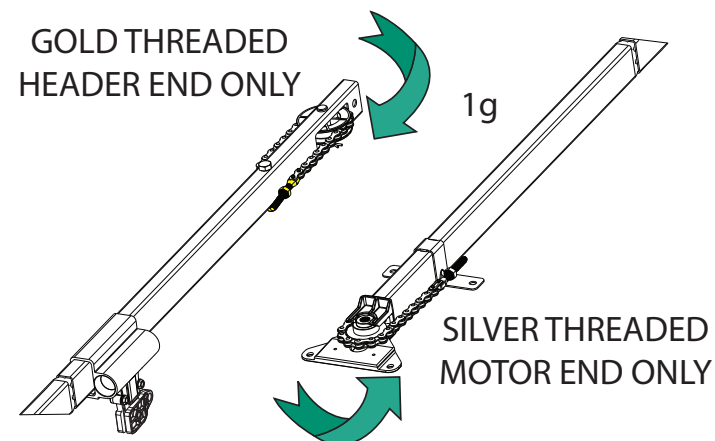
Fig. 3



Chain Extension
&
Master Link

Fig. 4

Continue at step 1g from assembly poster



GOLD THREADED
HEADER END ONLY

1g

SILVER THREADED
MOTOR END ONLY



INSTRUCCIONES DEL KIT DE EXTENSION DEL RIEL (Riel de Cadena Tipo Tubo)

Un suplemento al ensamblaje y póster de instrucciones del accionamiento de cadena / correa.

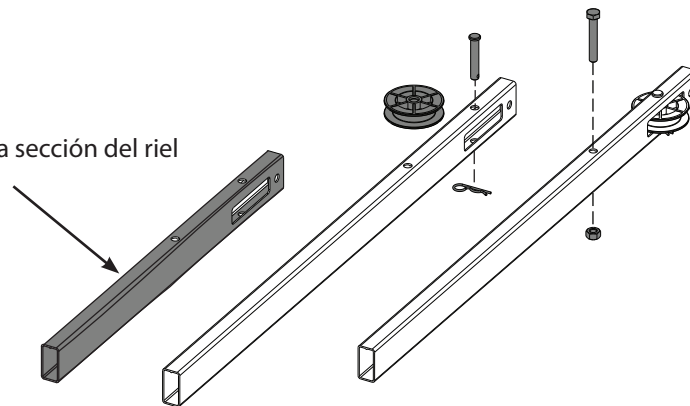
Preparación: Consulte el póster de ensamblaje / instalación, reemplace la sección del riel del cabezal con el riel de extensión incluido con este kit. Añada la extensión de la cadena antes del Paso 1G. Añada el cordón ROJO extendido de liberación de emergencia.

Procedimiento de Instalación

- 1) Centre la polea loca dentro de la ranura del cabezal del riel EXTENDIDO. Inserte el pasador de horquilla a través del agujero del riel del cabezal y la polea loca. Asegúrelo con el pasador de aleta. Fig. 1.
- 2) Inserte los 18 pernos de 5/16" x 2" dentro del riel EXTENDIDO del cabezal y asegúrelos con una tuerca.
- 3) Proceda con el ensamblaje del riel de acuerdo con el póster de ensamblaje hasta el paso 1g.
- 4) Antes del paso 1g, instale la extensión de la cadena.
- 5) Remueva el eslabón maestro del ensamblaje del eje roscado (extremo dorado) con las pinzas de punta de aguja. Fig. 2.
- 6) Instale la extensión de la cadena con el eslabón maestro incluido. Fig. 3.
- 7) Reinstale el ensamblaje del eje roscado a la cadena extendida con el eslabón maestro removido en el paso 5. Fig. 3.
- 8) Continúe con el póster de instalación en el paso 1g. Fig. 4.
- 9) Descarte el cordón ROJO original de liberación de emergencia e instale el cordón ROJO extendido de liberación de emergencia incluido con este kit en el paso 8 en el póster de ensamblaje.

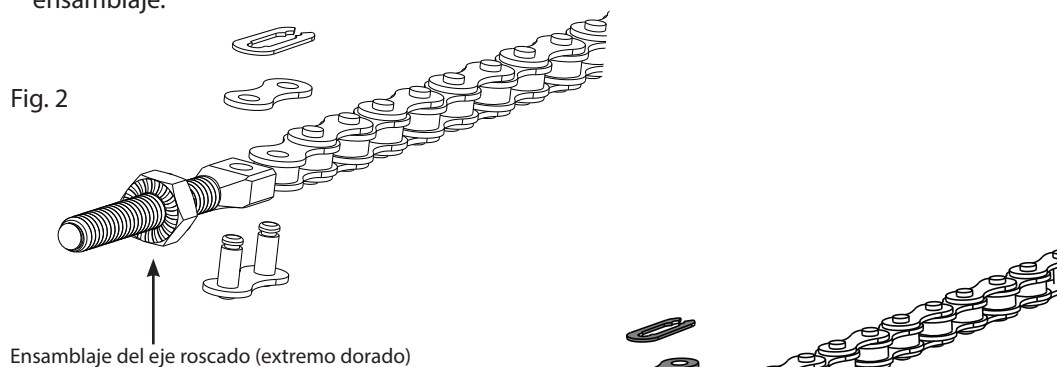
Fig. 1

Descarte la sección del riel original



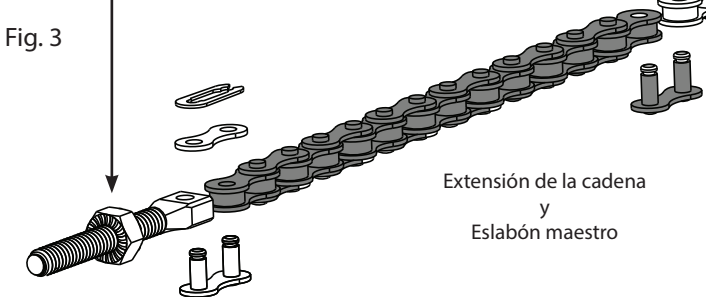
Paso 1a y 1b de la sección del riel extendido del póster de instalación

Fig. 2



Ensamblaje del eje roscado (extremo dorado)

Fig. 3



Extensión de la cadena
y
Eslabón maestro

Fig. 4

Continúe en el paso 1g del póster de ensamblaje

ÚNICAMENTE EL EX-
TREMADO DORADO ROS-
CADO DEL CABEZAL

