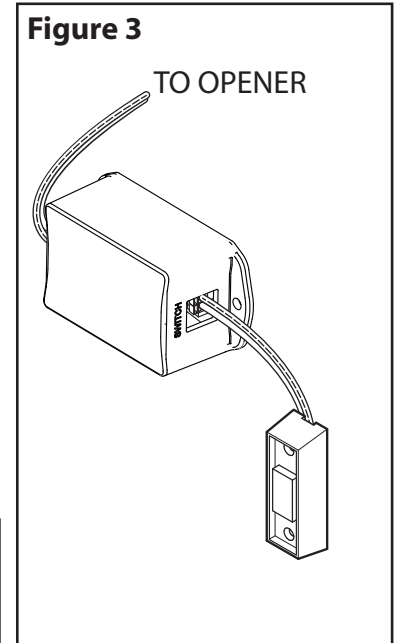
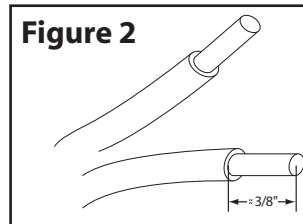
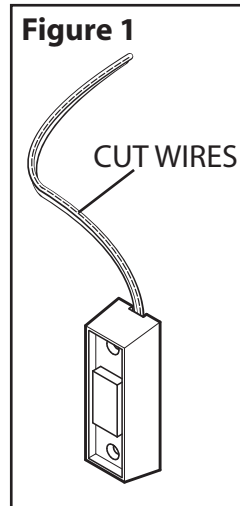


DRY CONTACT ELECTRONIC SERIES CONVERTER INSTALLATION

Makes it possible to use older model wall controls with newer garage door openers.

TOOLS NEEDED: Phillips Screwdriver, wire cutters.

- At a point near the wall control (5"-6" away):
 - Cut the bell wires running between the opener powerhead and the older model wall control, **Figure 1**.
 - Strip the ends of the wires to expose the copper conductor, **Figure 2**.
- Plug the wires into the converter box terminals. Tug gently to ensure a good connection, **Figure 3**.
 - wall control wire into the terminals marked "SWITCH."
 - wires connected to the powerhead plug into the terminals marked "OPENER."
- Mount the converter box to the wall using the screws provided.



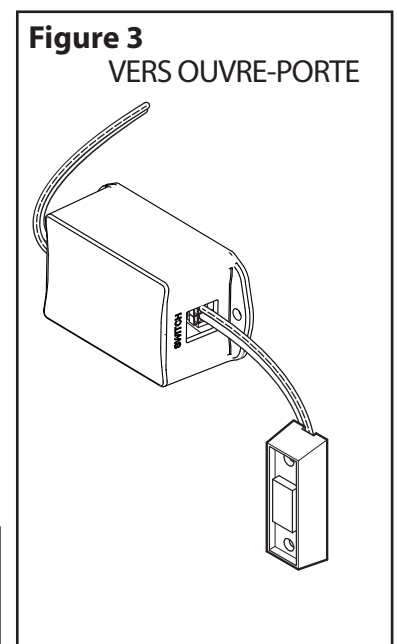
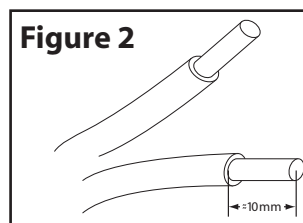
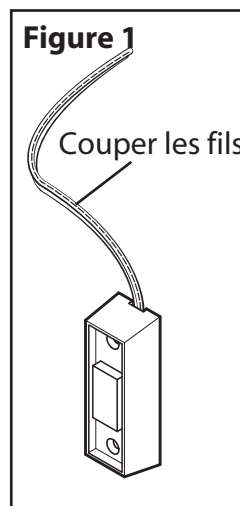
INSTALLATION

DU CONVERTISSEUR DE LA SÉRIE ÉLECTRONIQUE AU CONTACT SEC

Ce convertisseur permet d'utiliser d'anciens modèles de contrôle de murales sur des ouvre-portes de garage plus récents.

OUTILLAGE REQUIS : Tournevis cruciforme, coupe-fil.

- À un point près de la contrôle murale :
 - Coupez les fils passant entre la tête motorisée de l'ouvre-porte et l'ancien modèle de la contrôle murale, **Figure 1**.
 - Dénudez les extrémités des fils de manière à exposer le conducteur en cuivre, **Figure 2**.
- Branchez les fils dans les borniers du convertisseur. Enfoncez bien pour garantir une bonne connexion, **Figure 3**.
 - le fil de la contrôle murale se branche dans les bornes marquées SWITCH.
 - les fils connectés à la tête motorisée se branchent dans les bornes marquées OPENER.
- Installez le boîtier du convertisseur au mur et fixez-le à l'aide des vis (fournies).



INSTALACIÓN DE CONVERTIDOR ELECTRÓNICO DE CONTACTO SECO

Permite utilizar modelos viejos de consola de pared en abridores de puerta de garaje nuevos.

HERRAMIENTAS REQUERIDAS: Alicates y destornillador Phillips

1. En un punto cerca de la consola de pared:
 - Corte los cables de timbre que pasan entre el cabezal eléctrico del abridor y el modelo viejo de consola de pared, **Figura 1**.
 - Corte los extremos de los cables para dejar expuesto el conductor de cobre, **Figura 2**.
2. Conecte los cables en las terminales de la caja del convertidor. Tire con cuidado para asegurarse de que estén bien conectados, **Figura 3**.
 - cable de consola de pared en terminales que indican "INTERRUPTOR"
 - cables conectados al cabezal eléctrico conectado a las terminales que indican "ABRIDOR".
3. Instale la caja del convertidor en la pared con los tornillos provistos.

