

ELKAY®

INSTALLATION, CARE & USE MANUAL

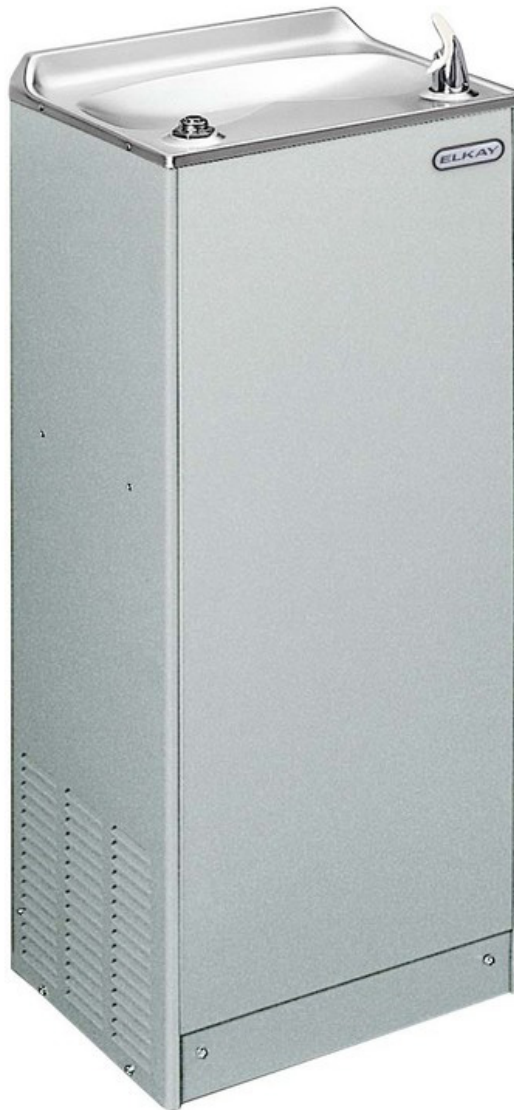
Manual de Instalación, Cuidado y Utilización

Manuel d'installation/entretien/utilisation

EFA / LFA Deluxe Floor Model Water Cooler

EFA / LFA Serie Deluxe Piso Modelo Enfriadores de Agua

EFA / LFA Série Plancher Deluxe Modèle Refroidisseurs d'eau



Note: Danger! Electric shock hazard. Disconnect power before servicing unit.
Nota: peligro! Peligro de descarga eléctrica. Desconecte antes de reparar la unidad.
Remarque : Danger ! Risque d'électrocution. Débrancher avant de réparer l'appareil.

USES HFC-134A REFRIGERANT
USA REFRIGERANTE HFC-134A
UTILISE DU FLUIDE FRIGORIGÈNE HFC-134A

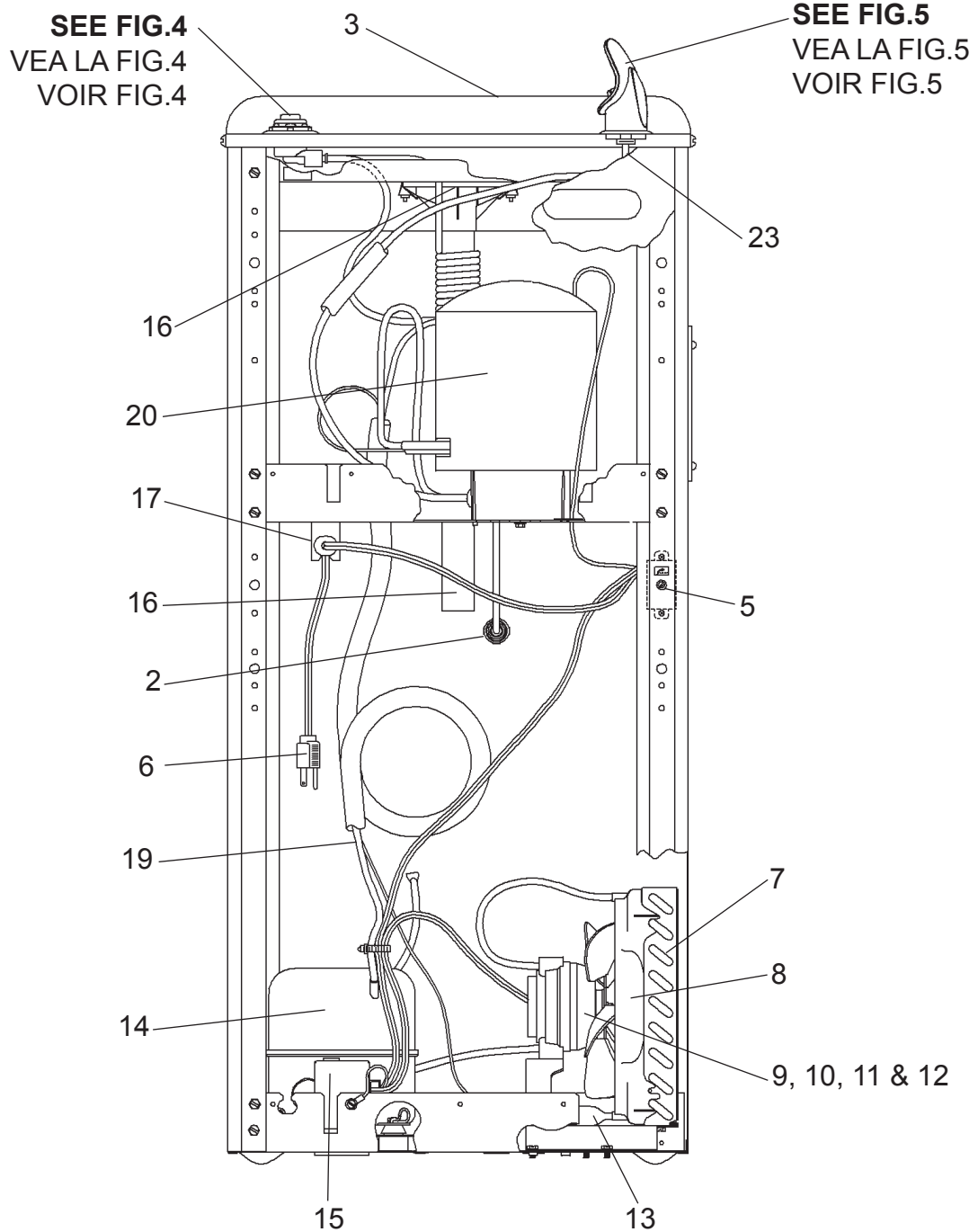


FIG. 1

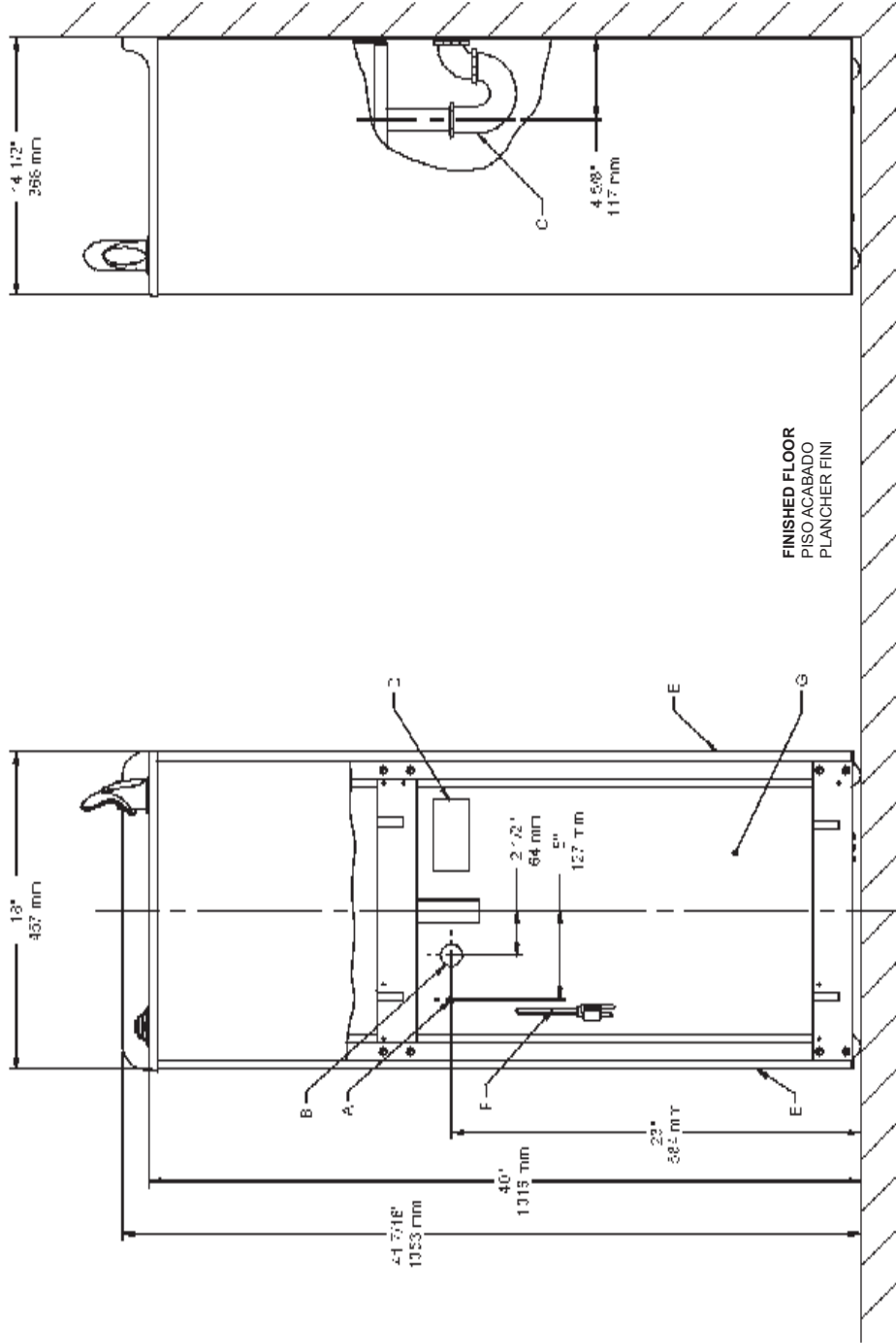


FIG. 2

LEGEND/LEYENDA/LÉGENDE

A = RECOMMENDED WATER SUPPLY LOCATION 3/8 O.D. UNPLATED COPPER TUBE CONNECT STUB 1-1/2 IN. (38mm) OUT FROM WALL SHUT OFF BY OTHERS
 SE RECOMIENDA UBICAR EL TUBO CORTO DE CONEXIÓN AL TUBO DE COBRE SIN CHAPAR DE 3/8" DE DIÁM. EXT. A 1-1/2" (38mm) FUERA DE LA PARED DE PASO EN LA PARED COLOCADA POR TERCEROS.
 EMPLACEMENT RECOMMANDÉ D'ALIMENTATION EN EAU PAR TUBE EN CUIVRE NON PLAQUÉ DE 3/8 PO. (9.5 mm) D.E. CONNECTANT UNE TUYAUTERIE DE 1-1/2 PO. (38mm) DEPUIS LE ROBINET D'ARRÊT FOURNI PAR D'AUTRES.

B = RECOMMENDED LOCATION FOR WASTE OUTLET 1-1/4" O.D. DRAIN
 UBICACIÓN RECOMENDADA PARA EL DRENAJE DE SALIDA DE AGUA DE 1 1/4" DE DIÁMETRO.
 EMPLACEMENT RECOMMANDÉ POUR LE DRAIN DE D.E. 1-1/4" DE SORTIE D'EAU.

C = 1-1/4 TRAP NOT FURNISHED**
 PURGADOR DE 1 1/4 NO PROPORCIONADO**
 SIPHON 1-1/4 NON FOURNI**

D = ELECTRICAL OUTLET LOCATION
 UBICACIÓN DE LA TOMA DE ELECTRICIDAD
 EMPLACEMENT DE LA PRISE DE COURANT

E = INSURE PROPER VENTILATION BY MAINTAINING 4" (102mm) (MIN.) CLEARANCE FROM CABINET LOUVERS TO WALL.
 ASEGURE UNA VENTILACIÓN ADECUADA MANTENIENDO UN ESPACIO E 4" (102mm) (MIN.) DE HOLGURA ENTRE LA REJILLA DE VENTILACIÓN DEL MUEBLE Y LA PARED
 ASSUREZ-VOUS UNE BONNE VENTILATION EN GARDANT 4" (102mm) (MIN.) ENTRE LES ÉVÉNENTS DE L'ENCEINTE ET LE MUR

F = POWER CORD 4 FEET (1219mm) LONG
 CABLE ELÉCTRICO DE 4 PIE (1219mm), DE LARGO
 CORDON D'ALIMENTATION 4' (1219mm)

G = PLUMBING ROUGH-IN CAN BE LOCATED ANYWHERE WITHIN THIS AREA.
 SE PUEDE COLOCAR EL DESBASTE DE LA TUBERÍA EN CUALQUIER LUGAR DENTRO DE ESTA ÁREA.
 ON PEUT PLACER LA TUYAUTERIE DANS CETTE RÉGION.

Stream height is factory set at 35 PSI. If supply pressure varies greatly from this, remove items 1a & 2a and adjust screw on item 4a. Clockwise adjustment will raise stream and counter-clockwise adjustment will lower stream. For best adjustment, stream should hit basin approximately 6-1/2" (165mm) from bubbler.

La altura del chorro se determina en la fábrica a 35 PSI. Si la presión del suministro varía demasiado de este valor, ajuste el tornillo, sacando los Artículos 1a y 2a, y ajuste el tornillo en el Artículo 4a. El ajuste en el sentido de las agujas del reloj elevará el chorro y contra el sentido de las agujas del reloj lo bajará. Para un mejor ajuste, el chorro deberá pegar en el estanque a una distancia de aproximadamente 6½" (165mm) del borboteador.

Le niveau d'écoulement est réglé en usine à 35 PSI. Si la pression varie beaucoup de ce point, retirez les articles 1a et 2a et ajustez la vis de l'article 4a. Si vous ajustez dans le sens des aiguilles d'une montre, le jet augmentera et dans le sens contraire, le jet diminuera. Le meilleur ajustement est lorsque le jet frappe le bassin à environ 6-1/2" (165mm) du barboteur.

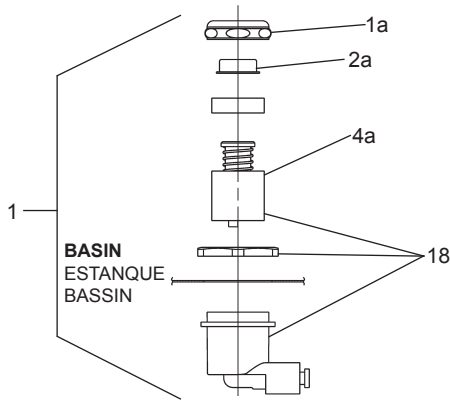


FIG. 4

NOTE:
WHEN INSTALLING REPLACEMENT BUBBLER AND PEDESTAL, TIGHTEN NUT (ITEM 12) ONLY TO HOLD PARTS SNUG IN POSITION.
DO NOT OVER TIGHTEN.

NOTA:
CUANDO SE INSTALE EL BORBOTEADOR DE REPUESTO Y EL PEDESTAL, APRIETE LA TUERCA (ARTICULO 12) SOLAMENTE PARA SOSTENER LAS PIEZAS EN SU POSICIÓN.
NO APRIETE EMASIAO.

NOTE:
LORSQUE VOUS INSTALLEZ UN NOUVEAU BARBOTEUR ET SOCLE, RESSEZ L'ÉCROU (ARTICLE 12) SEULEMENT SUFFISAMMENT POUR GARDER LES PIÈCES BIEN EN PLACE.
NE PAS TROP SERRER.

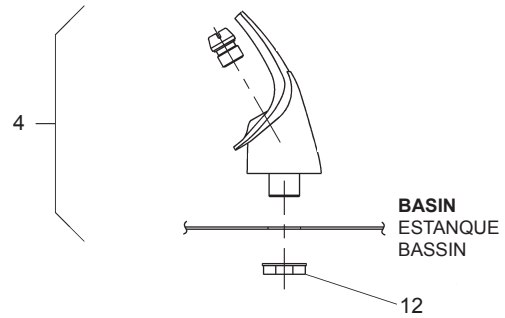


FIG. 5

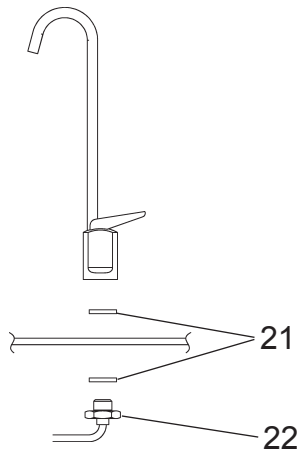


FIG. 6

PARTS LIST 115V/LISTA DE PIEZAS 115V/LISTE DE PIÈCES 115V

ITEM NO.	PART NO.	DESCRIPTION	DESCRIPCIÓN	DESCRIPTION
1	98536C	Kit - Push Button Assy	Kit - Pulsador Asamblea	Kit - Bouton Poussoir
2	55996C98530C	Strainer	Filtro bifurcado	Grille
3	20776C	Basin	Cuenca	Bassin
4	56073C	Bubbler Assy	Ensamblado del borboteador	Ens. barboteur
5	98773C	Kit - Cold Control/Screws	Kit - Control del Enfriamiento/Tornillo	Kit - Contrôle de Refroidissement/Vis
6	31503C	Power Cord	Cable eléctrico	Cordon d'alimentation
7	66431C	Condenser	Condensador	Condensateur
8	21516C	Fan Shroud	Cubierta del abanico	Carénage de ventilateur
9	31490C	Fan Motor	Motor del abanico	Moteur du ventilateur
10	30664C	Fan Blade	Aspa del abanico	Pale du ventilateur
11	20239C	Fan Bracket	Fijador del abanico	Support du ventilateur
12	70018C	Fan Blade Nut	Tuerca del aspa del abanico	Ecrou de la pale du vent.
13	66201C	Drier	Secador	Déshydrateur
*14	0000001194	Compressor Serv. Pak	Paquete de servicio del compresor	Trousse d'entr. surpresseur
15	98747C	Kit - Electrical (Relay/Cover/Overload)	Kit - Eléctrico (relé/portada/sobrecarga)	Kit - électrique (relais/couverture/surcharge)
16	45702C	Tailpipe	Tubo de escape	Tuyère
17	27961C	Bracket-Strain Relief	El Alivio del esfuerzo del paréntesis	Serre-câble de crochet
18	98530C	Kit - Regulator w/Spring	Kit - Regulador Con Resorte	Kit - Régulateur Avec Ressort
19	98181C	Kit - Heat Exchanger/Drier	Kit - Intercambiador de calor/Secador	Kit - Échangeur thermique/ Déshydrateur
20	98772C	Kit - Evaporator Replacement	Kit - Sustitución Del Evaporador	Kit - Remplacement de L'évaporateur
21	100322740560	Gasket (GF)	Junta (GF)	Garniture (GF)
22	15009C	Nipple-Bubbler (GF)	Entrerrosca Del Pelele (GF)	Mamelon De Barboteur (GF)
23	56092C	Poly Tubing (Cut to length)	El Tubo asta (el Corte a la longitud)	Les Tuyaux poteau (la Coupure à la longueur)

PARTS LIST 230V/LISTA DE PIEZAS 230V/LISTE DE PIÈCES 230V

ITEM NO.	PART NO.	DESCRIPTION	DESCRIPCIÓN	DESCRIPTION
6	36024C	Power Cord	Cable eléctrico	Cordon d'alimentation
7	66266C	Condenser	Condensador	Condensateur
9	31430C	Fan Motor	Motor del abanico	Moteur du ventilateur
*14	36243C	Compressor Serv. Pak	Paquete de servicio del compresor	Trousse d'entr. surpresseur
15	98748C	Kit - Electrical (Relay/Cover/Overload)	Kit - Eléctrico (relé/portada/sobrecarga)	Kit - électrique (relais/couverture/surcharge)
16	45693C	Precooler Assy	Ensamblado del Pre-enfriador	Montage du prérefroidisseur
19	66452C	Heat Exchanger	Intercambiador de calor	Échangeur thermique
-	27962C	Power Inlet	Entrada De Eléctrico	Entrée d'alimentation
-	35826C	Bracket-Power inlet	La Cala del poder del paréntesis	Arrivée de crochet-pouvoir

* INCLUDES RELAY & OVERLOAD. IF UNDER WARRANTY, REPLACE WITH SAME COMPRESSOR USED IN ORIGINAL ASSEMBLY. NOTE: All correspondence pertaining to any of the above water coolers or orders for repair parts MUST include Model No. and Serial No. of cooler, name and part number of replacement part.

* INCLUYE RELÉ Y SOBRECARGA. SI ESTÁ BAJO GARANTÍA, REEMPLACE CON EL MISMO COMPRESOR USADO EN EL ENSAMBLADO INICIAL. NOTA: Toda la correspondencia relacionada con el enfriador de agua anterior o con una orden de reparación piezas DEBERÁ incluir el número de modelo y número de serie del enfriador, el nombre y número de pieza de la pieza de repuesto.

* COMPREND RELAIS ET SURCHARGE. SI SOUS GARANTIE, REMPLACEZ AVEC LE MÊME SURPRESSEUR QUE CELUI UTILISÉ ORIGINALEMENT. NOTE : Toute correspondance au sujet des refroidisseurs d'eau courante ou toute commande de pièce de rechange DOIT inclure le numéro de modèle et le numéro de série du refroidisseur ainsi que le nom et le numéro de pièce à remplacer.

COLOR TABLE PANEL COLOR	TABLA DE LOS COLORES COLOR DEL PANEL	TABLE DE COULEURS COULEUR DU PANNEAU	RIGHT PANEL (w/o hole) PANEL DERECHO (con agujero) PANNEAU DROIT (avec trou)	LEFT PANEL PANEL IZQUIERDO PANNEAU GAUCHE	FRONT PANEL PANEL FRONTAL PANNEAU AVANT
Stainless Steel	Acier inoxydable	Acero inoxidable	27652C	20624C	20654C
Sandalwood	Santal	Maderade sándalo	27656C	21458C	21450C
Light Gray	Gris Claro	Gris Clair	27657C	27166C	27148C

REPAIR SERVICE INFORMATION TOLL FREE NUMBER 1.800.260.6640
 NÚMERO GRATIS DE SERVICIO 1.800.260.6640
 INFORMATIONS POUR LE SERVICE PAR NUMERO SANS FRAIS 1.800.260.6640

FOR PARTS, CONTACT YOUR LOCAL DISTRIBUTOR OR CALL 1.800.834.4816
 PARA PIEZAS, CONTACTE A SU DISTRIBUIDOR LOCAL O LLAME AL 1.800.834.4816
 POUR OBTENIR DES PIÈCES, CONTACTEZ VOTRE DISTRIBUTEUR LOCAL OU COMPOSEZ LE 1.800.834.4816

ELKAY MANUFACTURING COMPANY • 2222 CAMDEN COURT • OAK BROOK, IL 60523 • 630.574.8484