

D**GB****F****I****E****Konformitätserklärung
Gebrauchsanleitung****EU-Declaration of conformity
Instructions****Déclaration de conformité EU
Notice d'utilisation****Dichiarazione di conformità EU
Istruzioni di esercizio e di
montaggio****Declaración de conformidad
de la UE Manual de
instrucciones****MultiBloc® MBE-...
bestehend aus****MultiBloc® MBE-...
consisting of****MultiBloc® MBE-...
composé de****MultiBloc® MBE-...
composto da****MultiBloc® MBE-...
compuesto por**

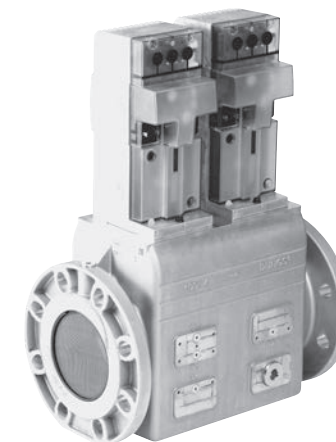
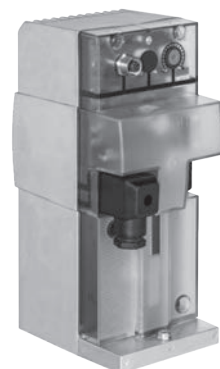
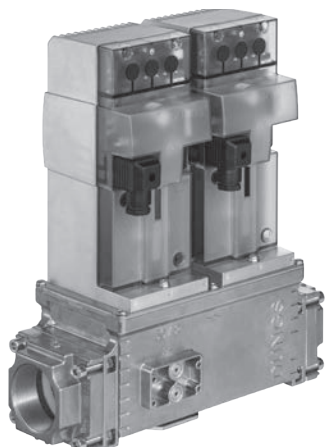
- ValveBody VB-...
- 2x ValveDrive VD-...

- ValveBody VB-...
- 2x ValveDrive VD-...

- ValveBody VB-...
- 2x ValveDrive VD-...

- ValveBody VB-...
- 2x ValveDrive VD-...

- ValveBody VB-...
- 2x ValveDrive VD-...

**optional für Druckregelung
• PressureSensor PS-...****optional for pressure regulator
• PressureSensor PS-...****en option pour la régulation
de pression
• PressureSensor PS-...****facoltativo per la regolazione
della pressione
• PressureSensor PS-...****opcionalmente para regulación
de presión
• PressureSensor PS-...****Nennweiten
Rp 1½ - 2 / DN 65 - 150
NPT 1½ - 2 / NPS 2½ - NPS 6****Nominal sizes
Rp 1½ - 2 / DN 65 - 150
NPT 1½ - 2 / NPS 2½ - NPS 6****Diamètre nominal
Rp 1½ - 2 / DN 65 - 150
NPT 1½ - 2 / NPS 2½ - NPS 6****Diametri nominali
Rp 1½ - 2 / DN 65 - 150
NPT 1½ - 2 / NPS 2½ - NPS 6****Diametros nominales
Rp 1½ - 2 / DN 65 - 150
NPT 1½ - 2 / NPS 2½ - NPS 6****ValveBody VB & ValveDrive VD & PressureSensor PS**

#277276





1. EU-Konformitätserklärung

1. EU Declaration of conformity

1. Déclaration de conformité EU

1. Dichiarazione di conformità EU

1. Declaración de conformidad de la UE

Produkt / Product / Produit / Prodotto / Producto		GasMultiBloc® MBE-...	Mehrfachstellgerät bestehend aus VB, VD, PS / Multifunctional control consisting of VB, VD, PS / Régulateur multiple composé de VB, VD, PS / Dispositivo di regolazione multiplo composto da VB, VD, PS / Posicionador múltiple consistente en VB, VD, PS			
Hersteller / Manufacturer / Fabricant / Produttore / El fabricante		Karl Dungs GmbH & Co. KG · Karl-Dungs-Platz 1 · 73660 Urbach/Germany				
<p>bescheinigt hiermit, dass die in dieser Übersicht genannten Produkte einer EU-Baumusterprüfung (Baumuster) unterzogen wurden und die wesentlichen Sicherheitsanforderungen der:</p> <ul style="list-style-type: none"> EU-Gasgeräteverordnung (EU) 2016/426 EU-Druckgeräterichtlinie 2014/68/EU EMV-Richtlinie 2014/30/EU (Emissionen gemäß EN 55022 Class B) Niederspannungsrichtlinie 2014/35/EU <p>in der gültigen Fassung erfüllen.</p> <p>Alle nach Druckgeräterichtlinie zugelassenen Komponenten sind Ausrüstungsteile mit Sicherheitsfunktion. Bei einer von uns nicht freigegebenen Änderung des Gerätes verliert diese Erklärung ihre Gültigkeit. Der oben beschriebene Gegenstand der Erklärung entspricht den einschlägigen Harmonisierungsrechtsvorschriften der Union. Die alleinige Verantwortung für die Ausstellung dieser Konformitätserklärung trägt der Hersteller.</p>		<p>certifies herewith that the products named in this overview were subjected to an EU-Type Examination (production type) and meet the essential safety requirements:</p> <ul style="list-style-type: none"> EU-Gas Appliances Regulation (EU) 2016/426 EU-Pressure Equipment Directive "2014/68/EU" EMC Directive "2014/30/EU" (emissions according to EN 55022 Class B) Low-Voltage Directive "2014/35/EU" <p>as amended.</p> <p>All of the components certified according to the Pressure Equipment Directive are equipment parts with safety function. In the event of an alteration of the equipment not approved by us this declaration loses its validity. The object of the declaration described above conforms with the relevant Union harmonisation legislation. This declaration of conformity is issued under the sole responsibility of the manufacturer.</p>		<p>certifie par la présente que le produit mentionné dans cette vue d'ensemble a été soumis à un examen UE de type (type de fabrication) et qu'il est conforme aux exigences en matières de sécurité des dernières versions en vigueur de :</p> <ul style="list-style-type: none"> Règlement européen sur les appareils brûlant des combustibles gazeux (UE) 2016/426 Directive européenne relative aux appareils sous pression 2014/68/UE Directive CEM 2014/30/UE (émissions selon la norme EN 55022 Classe B) Directive basse tension 2014/35/UE <p>Tous les composants homologués conformément à la directive sur les dispositifs sous pression sont des éléments d'équipement à fonction de sécurité. Ce communiqué n'est plus valable si nous effectuons une modification libre de l'appareil. L'objet décrit ci-dessus de la présente déclaration correspond aux prescriptions légales applicables en matière d'harmonisation de l'Union. Le fabricant porte l'entière responsabilité pour l'établissement de la présente déclaration de conformité.</p>	<p>Con la presente si certifica che i prodotti citati in questa panoramica sono stati sottoposti a una prova di esame UE del tipo (tipo di produzione) e che i requisiti di sicurezza essenziali:</p> <ul style="list-style-type: none"> Regolamento UE sugli apparecchi a gas (UE) 2016/426 Direttiva UE sulle attrezzature a pressione 2014/68/UE Direttiva EMC 2014/30/UE (emissioni secondo EN 55022 Classe B) Direttiva sulla bassa tensione 2014/35/UE <p>sono soddisfatti nella versione valida.</p> <p>Tutti i componenti approvati secondo la direttiva sulle apparecchiature a pressione sono parti di apparecchiature con funzione di sicurezza. In caso di modifica dell'apparecchio non ammessa, questa dichiarazione perde di validità. L'oggetto della dichiarazione di cui sopra descritta è conforme alla pertinente normativa di armonizzazione dell'Unione. La presente dichiarazione di conformità è rilasciata sotto la responsabilità esclusiva del fabbricante.</p>	<p>certifica que los productos mencionados en este resumen han sido sometidos a un examen UE de tipo (tipo de producción) y cumplen con los requisitos mínimos de seguridad de:</p> <ul style="list-style-type: none"> Reglamento sobre aparatos de gas de la UE (EU) 2016/426 Directiva de equipos a presión de la UE 2014/68/UE Directiva EMV 2014/30/EU (emisiones según EN 55022 Clase B) Directiva de baja tensión 2014/35/EU <p>en su versión vigente.</p> <p>Todos los componentes autorizados por la directiva de equipos a presión son con componentes con función de seguridad. En caso de una modificación no autorizada por nosotros, esta declaración pierde su validez. El objeto de la declaración descrita anteriormente es conforme a la legislación de armonización pertinente de la Unión. El fabricante es el único responsable de la expedición de esta declaración de conformidad.</p>
<p>Prüfgrundlage der EU-Baumusterprüfung (Baumuster) Specified requirements of the EU-Type Examination (production type) Base d'essai de l'examen de type de l'UE (type de fabrication) Criteri di prova dell'omologazione UE (tipo di produzione) Base da amostragem do Ensaio CE de tipo (tipo de producción)</p>		<p>EN 126 EN 13611 EN 161 EN 88-1 EN 88-3</p>				
<p>Gültigkeitsdauer/Bescheinigung Term of validity/attestation Validité/certificat Durata della validità/Attestazione Periodo de validez/Certificado</p>		<p>2028-03-19 CE0036</p>		<p>2028-03-12 CE-0123CT1191</p>		
<p>Notifizierte Stelle Notified Body Organisme notifié Organismo notificato Organismo notificado</p>		<p>2014/68/EU TÜV SÜD Industrie Service GmbH Westendstraße 199 D-80686 München Germany Notified Body number: 0036</p>		<p>(EU) 2016/426 TÜV SÜD Product Service GmbH Zertifizierstellen Ridlerstraße 65 D-80339 München Germany Notified Body number: 0123</p>		
<p>Überwachung des QS-Systems Monitoring of the QA system Contrôle du système d'assurance qualité Monitoraggio del sistema QS Supervisión del sistema de calidad y seguridad</p>		<p>Gewähltes Konformitätsverfahren Modul B+D Conformity process adopted: Module B+D Procédure de conformité sélectionnée : module B+D Procedura di conformità selezionata: modulo B+D Procedimiento de conformidad seleccionado: Módulo B+D</p>				

B. Sc. MBA Simon P. Dungs,
Geschäftsführer / Chief Operating Officer
Directeur / Amministratore / Gerente
Urbach, 2021-03-15

3. Zielgruppe



Zielgruppe dieser Anleitung sind Fachkräfte der Gas-Sicherheits- und Regelungstechnik, befähigte Personen oder die von ihnen unterwiesenen Personen. Sie können aufgrund ihrer fachlichen Ausbildung, Kenntnisse und Erfahrungen sowie Kenntnis der einschlägigen Bestimmungen die ihnen übertragenen Arbeiten beurteilen und mögliche Gefahren erkennen. Nur ihnen ist die Montage, die Inbetriebnahme, die Einstellungen und die Wartung an den Geräten unter Einhaltung der anerkannten Regeln für Arbeitssicherheit erlaubt.

Diese Gebrauchsanleitung an gut sichtbarer Stelle im Aufstellraum anbringen! Arbeiten erst durchführen, nachdem die Sicherheitshinweise dieser Gebrauchsanleitung gelesen wurden.

3. Target group



The target group of this manual are specialised gas safety and control technology personnel, qualified persons or the persons instructed by them. They can assess the work assigned to them as well as potential hazards on the basis of their technical training, knowledge and experiences, as well as knowledge of the relevant regulations. Only they are permitted to carry out assembly, commissioning, settings and maintenance on the devices in compliance with the recognised rules for occupational safety.

Place this instructions readily visible inside the installation room! Do not carry out any work until you read the safety instructions.

3. Groupe-cible



Le groupe cible de la présente notice sont les techniciens spécialisés dans les techniques de régulation et de sécurité liée à l'utilisation de gaz, les personnes habilitées ou les personnes formées par elles. Leur formation professionnelle, leur expérience ainsi que la connaissance des directives en vigueur leur permettent d'évaluer les travaux qui leur sont confiés et de reconnaître les risques éventuels. Elles seules sont autorisées à exécuter le montage, la mise en service, les réglages et la maintenance des appareils dans le respect des règles reconnues en matière de sécurité au travail.

Cette notice d'utilisation doit être accrochée à un endroit bien visible sur le lieu d'installation ! Ne commencer des travaux qu'une fois que les instructions de sécurité de cette notice d'utilisation ont été lues.

3. Gruppo destinatario



I destinatari delle presenti istruzioni sono gli specialisti della tecnologia di sicurezza e di regolazione del gas, le persone autorizzate o le persone da voi istruite. Sulla base della loro formazione professionale, delle conoscenze, dell'esperienza e della conoscenza delle disposizioni pertinenti, possono valutare il lavoro loro assegnato e identificare i possibili pericoli. Solo a loro sono consentiti il montaggio, la messa in servizio, le regolazioni e la manutenzione delle apparecchiature in conformità con le regole riconosciute per la sicurezza sul lavoro.

Appendere le presenti istruzioni per l'uso in un punto ben visibile all'interno del locale di installazione! Eseguire i lavori solo dopo aver letto le avvertenze di sicurezza delle presenti istruzioni per l'uso.

3. Grupo destinatario



Este manual está destinado a personal cualificado en la tecnología de seguridad y regulación de gas, así como el personal capacitado o instruido por estos. Estos primeros están en condiciones de juzgar el trabajo que se asigne a los segundos en base a su formación técnica, conocimientos y experiencia, así como el conocimiento de la normativa correspondiente, y pueden reconocer los posibles peligros. Únicamente ellos están facultados para llevar a cabo el montaje, la puesta en servicio, los ajustes y el mantenimiento de los dispositivos, aplicando las normas reconocidas en materia de seguridad laboral.

¡Colgar este manual de instrucciones en un lugar bien visible en el emplazamiento de la instalación! Realizar los trabajos tan solo una vez que se hayan leído las indicaciones de seguridad y este manual.

4. Warnhinweise

4.1 Allgemeine Warnhinweise



Die anerkannten Regeln für Arbeitssicherheit und die Unfallverhütungsvorschriften sind zu beachten, ggf. ist für Personenschutzmaßnahmen zu sorgen.



The recognized occupational safety rules and accident prevention regulations must be observed and, if necessary, personal protective measures must be taken.



Il faut tenir compte des règles reconnues en matière de sécurité au travail et de la réglementation en matière de prévention des accidents et, le cas échéant, prendre des mesures de protection individuelle.



Devono essere osservate le regole riconosciute per la sicurezza sul lavoro e le norme antinfortunistiche, adottare se necessario misure di protezione personale.



Deben cumplirse las disposiciones reconocidas en materia de normas de seguridad y prevención de accidentes laborales, y, en caso necesario, deberán procurarse las medidas de protección individual.



Alle Einstellungen und Einstellwerte nur in Übereinstimmung mit der Gebrauchsanleitung der verbundenen Maschine ausführen.



All adjustments and settings should only be performed in accordance with the instruction manuals of the connected machines.



Les réglages et valeurs de réglages doivent être exécutés comme décrit dans la notice d'utilisation du fabricant de la machine associée.



Tutte le impostazioni e i relativi valori di regolazione del dispositivo MBE, devono essere conformi alle istruzioni d'uso della macchina correlata.



Realizar los ajustes y definir los valores de ajuste únicamente según el manual de instrucciones de la máquina relacionada.



Niemals Arbeiten durchführen, wenn Gasdruck oder Spannung anliegt. Offenes Feuer vermeiden. Öffentliche Vorschriften beachten.



Never carry out work as long as gas pressure or voltage is applied. Avoid open fire. Observe public regulations.



Ne jamais effectuer de travaux sous pression de gaz ou sous tension. Éviter les foyers ouverts. Observer les réglementations officielles.



Mai eseguire lavori in presenza di gas in pressione o con l'apparecchio in tensione. Evitare fiamme libere. Osservare le disposizioni pubbliche.



Nunca realizar trabajos si hay presión de gas o tensión eléctrica presente. Evitar llamas abiertas. Observar los reglamentos públicos.



Vor der Montage ist das Gerät auf Transportschäden zu überprüfen.



Prior to assembly, the device must be inspected for transport damage.



Avant le montage, il faut vérifier l'appareil pour détecter toute trace éventuelle de dégâts dus au transport.



Prima del montaggio occorre controllare che l'apparecchio non presenti danni dovuti al trasporto.



Antes del montaje debe comprobarse que el dispositivo no presente daños de transporte.



Das Gerät darf keiner offenen Flamme ausgesetzt sein. Schutz vor Blitzschlag muss gegeben sein.



The device must not be exposed to open fire, and measures to protect against lightning strikes must be taken.



L'appareil ne doit pas être exposé à une flamme ouverte. La protection contre la foudre doit être garantie.



L'apparecchio non deve essere esposto a fiamme libere. Deve essere presente la protezione contro i fulmini.



El dispositivo no debe exponerse a llamas abiertas. Debe garantizarse la protección contra los rayos.



Angebundene Rohrleitungssysteme müssen frei von Schmutz und Verunreinigungen sein.



Connected pipe systems must be free from dirt and contamination.



Les systèmes de conduites reliés doivent être exempts de saletés et d'impuretés.



I sistemi di tubazioni collegati devono essere privi di sporco ed impurità.



Los sistemas de tuberías conectados deben estar libres de suciedad e impurezas.



Das Gerät darf ausschließlich unter Einhaltung der auf dem Typenschild angegebenen Betriebsbedingungen betrieben werden.



The device shall only be operated in compliance with the operating conditions stated on the label.



L'appareil ne peut être utilisé que si les conditions d'utilisation indiquées sur la fiche signalétique sont respectées.



L'apparecchio può essere messo in servizio solo in osservanza alle condizioni di esercizio riportate sulla targhetta.



El dispositivo debe operarse únicamente bajo las condiciones indicadas en la placa de características.



Schutz vor Umwelt- und Witterungseinflüssen (Regen, Schnee, Vereisung, Feuchtigkeit (z.B. durch Kondensation), Schimmel, UV-Strahlung, schädliche Insekten, giftige, ätzende Lösungen/Flüssigkeiten (z.B. Schneid- und Kühlflüssigkeiten) muss sichergestellt sein. In Abhängigkeit vom Aufstellort sind ggf. Schutzmaßnahmen zu treffen.



Protection from environmental impacts and weather conditions (rain, snow, icing, humidity (e.g. by condensation), mould, UV radiation, harmful insects, poisonous, corrosive solutions/liquids (e.g. cutting and cooling fluids) must be employed. Depending on the installation site, it may be necessary to take protective measures.



La protection contre les influences environnementales et météorologiques (pluie, neige, givre, l'humidité (par ex. par condensation), les moisissures, les rayonnement UV, les insectes nuisibles et les solutions/fluides toxiques ou décapants (par ex. fluides de coupe et de refroidissement) doit être garantie. Selon le lieu d'installation, des mesures de protection spécifiques peuvent être nécessaires.



Deve essere assicurata la protezione dagli agenti ambientali ed atmosferici (pioggia, neve, ghiaccio, umidità (ad es. dovuta a condensa), muffa, radiazioni UV, insetti nocivi, soluzioni/liquidi tossici e corrosivi (ad es. liquidi di taglio e raffreddamento). A seconda del luogo di installazione, potrebbe essere necessario adottare misure protettive.



Debe asegurarse la protección contra influencias ambientales y climáticas (lluvia, nieve, hielo), humedad (por ejemplo, debido a condensación), moho, radiación UV, insectos nocivos, soluciones/líquidos corrosivos o venenosos (p. ej. fluidos refrigerantes y de corte). Dependiendo del lugar de emplazamiento, deberán tomarse eventualmente medidas de protección.



Das Gerät ist vor Vibrationen und mechanischen Stößen zu schützen.
VD-X-AC: geprüft nach EN 13611 (bis zu 1 G)
VD-X-DC: geprüft nach MIL-810G METHOD 514.6
Category 24



The device must be protected against vibrations and mechanical impacts.
VD-X-AC: tested according to EN 13611 (up to 1 G)
VD-X-DC: tested according to MIL-810G METHOD 514.6
Category 24



L'appareil doit être protégé contre les vibrations et les chocs mécaniques.
VD-X-AC : testé selon EN 13611 (jusqu'à 1 G)
VD-X-DC : testé selon MIL-810G METHOD 514.6
Category 24



L'apparecchio deve essere protetto dalle vibrazioni e dagli urti meccanici.
VD-X-AC: certificato a norma EN 13611 (fino a 1 G)
VD-X-DC: certificato a norma MIL-810G METHOD 514.6
Category 24



Debe protegerse el dispositivo de vibraciones y golpes mecánicos.
VD-X-AC: probado según EN 13611 (hasta 1 G)
VD-X-DC: probado según MIL-810G METHOD 514.6
Category 24



Das Gerät muss in Gebieten mit erhöhtem Erdbebenrisiko gemäß lokaler Vorgaben geschützt werden.



The device must be secured in areas with heightened risk of earthquakes in accordance with local regulations.



Dans les secteurs à risque important de tremblement de terre, l'appareil doit être protégé conformément aux réglementations locales.



L'apparecchio deve essere protetto in aree esposte ad un elevato rischio di terremoti come da disposizioni vigenti localmente.



El dispositivo debe protegerse según las normativas locales si se encuentra en zonas con alto riesgo sísmico.



Flanschflächen vor mechanischer Beschädigung schützen. Schrauben kreuzweise anziehen.



Protect flange surfaces from mechanical damage. Tighten screws crosswise.



Protéger les surfaces de brides de dommages mécaniques. Serrer les vis en croisant.



Proteggere le superfici a flangia dal danneggiamento meccanico. Stringere le viti in modo incrociato.



Proteger las superficies de las bridas ante daños mecánicos. Apretar los tornillos en equis.



Direkter Kontakt zu aushärtendem Mauerwerk, Betonwänden und Fußböden ist nicht zulässig.



Do not allow any direct contact to hardened masonry, concrete walls or floors.



Évitez tout contact direct avec la maçonnerie, les cloisons en béton et planchers en cours de séchage.



Non é consentito il contatto diretto con murature invecchiate, pareti in calcestruzzo, pavimenti.



No se permite el contacto directo con mampostería endurecida, paredes de cemento o suelos.



Bei Teilewechsel auf einwandfreie Dichtungen achten.



When changing parts, make sure that seals are perfect.



En cas de remplacement de pièces, vérifier que les joints ne présentent aucun défaut.



In caso di sostituzione di qualsiasi componente controllare sempre tutte le guarnizioni affinché siano perfettamente a tenuta.



Al reemplazar las piezas, asegurarse de que las juntas estén en perfectas condiciones.



Rohrleitungsdichtheitsprüfung: Kugelhahn vor den Armaturen schließen.



Pipe system leakage test: close the nearest upstream manually operated ball valve.



Contrôle de l'étanchéité de la conduite: fermer le robinet à boisseau sphérique.



Per la prova di tenuta delle tubature: chiudere la valvola manuale a sfera.



Comprobación de la estanqueidad de los tubos: cerrar la válvula de bola antes que los acoplamientos.



Es wird nicht empfohlen, das Ventil mit Farbe zu lackieren. Farbe überdeckt Datums-codes und andere Labels, die zur Identifizierung dieses Ventils dienen. Wenn das Ventil lackiert werden muss, muss eine Farbe verwendet werden, die frei von flüchtigen organischen Verbindungen ist. Farben, die flüchtige organische Verbindungen enthalten, können Dichtungsringe der Ventile angreifen und somit zu Gasaustritt führen. Achten Sie beim Lackieren darauf, dass der Datumscode und andere Information auf dem Ventil auch noch lesbar bleiben, nachdem die Farbe getrocknet ist. Lackieren kann Ventildichtungen angreifen und so mit der Zeit zu Gasaustritt führen.



It is not recommended that this valve be painted. Painting covers date codes and other labels that identify this valve. If the valve needs to be painted, a paint free of volatile organic compounds (VOC's) must be used. VOC's can damage valve gaskets, resulting in external gas leakage. During the painting process, use measures that will allow the valve's date code and other labeling information to be legible after the paint is dry. Painting the valve may damage valve o-rings, resulting in external gas leakage over time.



Il est déconseillé de peindre cette vanne. En effet, la peinture recouvre les indications de date et les autres étiquettes identifiant cette vanne. Si la vanne doit être peinte, des composés organiques volatils sans peinture (COV) doivent être utilisés. Les COV peuvent endommager les joints toriques de vanne, entraînant des fuites de gaz progressives vers l'extérieur. Lors du processus de peinture, utilisez des mesures permettant de lire les indications de date et les autres informations des étiquettes de la vanne une fois la peinture sèche. Peindre la vanne peut endommager les joints toriques de vanne, entraînant des fuites de gaz progressives vers l'extérieur.



Si sconsiglia di verniciare questa valvola. La vernice andrebbe a coprire i codici data e le altre etichette di identificazione della valvola. Se la valvola deve essere necessariamente verniciata, utilizzare una vernice priva di componenti organici volatili (VOC). I VOC possono danneggiare gli o-ring della valvola causando, a lungo andare, perdite di gas esterne. Durante la verniciatura, prendere gli adeguati provvedimenti per fare in modo che il codice data e le altre informazioni di etichettatura siano leggibili una volta asciutta la vernice. Verniciando la valvola si possono danneggiare gli o-ring causando, a lungo andare, perdite di gas esterne.



No se recomienda pintar esta válvula. La pintura cubre códigos de fecha y otras etiquetas que identifican esta válvula. Si es necesario pintar la válvula, es obligatorio utilizar pintura libre de compuestos orgánicos volátiles (COV). Los COV pueden dañar las juntas tóricas de la válvula, dando lugar a escapes de gas con el tiempo. Durante el proceso de pintura, utilice medidas que permitan que el código de la fecha y otra información de las etiquetas pueda leerse cuando la pintura se haya secado. Pintar la válvula puede dañar las juntas tóricas de la válvula, dando lugar a escapes de gas con el tiempo.



Strahlungswärme ist eine Wärmequelle, die zu einer Umgebungstemperatur über der für das Ventil zulässigen führen kann. Sorgen Sie für ausreichende Abschirmung vor Strahlungswärme.



Radiant heat is a heat source that could result an ambient temperature higher than the rating of this valve. Provide proper shielding to protect against radiant heat.



La chaleur rayonnante doit être prise en considération comme source de chaleur pouvant être à l'origine d'une température ambiante supérieure à la température nominale de cette vanne. Mettez en place une protection appropriée contre la chaleur radiante.



Tenere presente che utilizzando il riscaldamento radiante come fonte di calore la temperatura ambiente potrebbe risultare superiore al valore nominale della valvola. Predisporre adeguate protezioni contro gli effetti del calore radiante.



El calor radiante debe considerarse una fuente de calor que puede resultar en temperaturas de ambiente más altas que las especificadas para esta válvula. Proporcione un aislamiento apropiado para protegerla contra el calor radiante.



Haftung für sicherheitsrelevante Anlagen, Geräte oder Bauteile. Bei sicherheitsrelevanten Bauteilen, Geräten und Anlagen entfällt jede Haftung von DUNGS. Sowohl die Produkthaftung für Folgeschäden jeder Art, als auch die Haftung für Sachmängel, wenn Eingriffe, Veränderungen oder Reparaturen an diesen sicherheitsrelevanten Bauteilen, Geräten und Anlagen durch nicht autorisiertes Fachpersonal oder unter Verwendung von nicht für den Einsatz speziell zugelassenen Ersatzteilen vorgenommen werden.



Liability for safety-related systems, devices or components. No liability on the part of DUNGS applies in the cases of safety-related components, equipment and systems. Both the product liability for consequential damages of any kind and the liability for material defects if these safety-related components, equipment and systems are overridden, modified or repaired by unauthorised technical staff or when using replacement parts not specifically permitted for the application.



Responsabilité relative aux installations, appareils et composants de sécurité. La responsabilité de DUNGS n'est pas engagée pour les composants, appareils et installations relatifs à la sécurité. DUNGS décline toute responsabilité si des produits subissent des dommages indirects ou des défauts matériels, en cas d'atteintes, de modifications ou de réparations portées à ou effectuées sur ces composants, appareils et installations relatifs à la sécurité par une personne n'étant pas un technicien autorisé, ou lors de l'utilisation de pièces de rechange n'étant pas spécifiquement autorisées.



Responsabilità per impianti, apparecchi o componenti rilevanti in termini di sicurezza. DUNGS non ha responsabilità alcuna in caso di componenti, apparecchi e impianti rilevanti per la sicurezza. S'intende sia la responsabilità sul prodotto per danni consequenziali di qualsiasi genere sia la responsabilità per difetti materiali se su questi componenti, apparecchi o impianti rilevanti per la sicurezza vengono effettuati interventi, modifiche o riparazioni da parte di personale specializzato non autorizzato o utilizzando parti di ricambio non appositamente approvate per l'uso.



Responsabilidad de los sistemas, dispositivos o componentes relacionados con la seguridad. DUNGS no se responsabiliza de los componentes, dispositivos y sistemas relevantes para la seguridad. Tanto la responsabilidad del producto por daños consecuentes de cualquier tipo como la responsabilidad por defectos materiales si las intervenciones, modificaciones o reparaciones de estos componentes, dispositivos y sistemas relevantes para la seguridad se llevan a cabo por personal especializado no autorizado o utilizando piezas de repuesto que no estén específicamente aprobadas para su uso.

Safety first
O.K.

Nach Abschluss von Arbeiten:
Dichtheitskontrolle und Funktionskontrolle durchführen.
Maximalen Prüfdruck aller Anbauteile beachten:

- PS-10/40: 100 kPa/400 "W.C.
- PS-50/200: 100 kPa/400 "W.C.
- PS-0: 50 kPa/200 "W.C.

Safety first
O.K.

After completion of work:
Perform a leakage check and function check. Observe maximum pressure on all attachment parts:

- PS-10/40: 100 kPa/400 "W.C.
- PS-50/200: 100 kPa/400 "W.C.
- PS-0: 50 kPa/200 "W.C.

Safety first
O.K.

Une fois les travaux, procédez toujours à un contrôle d'étanchéité et de fonctionnement. Respecter la pression d'essai maximale de tous les composants :

- PS-10/40 : 100 kPa/400 "W.C.
- PS-50/200 : 100 kPa/400 "W.C.
- PS-0 : 50 kPa/200 "W.C.

Safety first
O.K.

Al termine dei lavori effettuati: predisporre un controllo sia della tenuta che del funzionamento.

Osservare la pressione di prova massima di tutti i componenti annessi:

- PS-10/40: 100 kPa/400 "W.C.
- PS-50/200: 100 kPa/400 "W.C.
- PS-0: 50 kPa/200 "W.C.

Safety first
O.K.

Tras finalizar el trabajo: llevar a cabo una prueba defugas y una prueba de control funcional. Hay que tener en cuenta la máxima presión de prueba de todas las piezas:

- PS-10/40: 100 kPa/400 "W.C.
- PS-50/200: 100 kPa/400 "W.C.
- PS-0: 50 kPa/200 "W.C.



Wartung
Standard-Biogaskomponenten und Klärgas-Komponenten müssen regelmäßig geprüft und gegebenenfalls gewartet werden, um die sicherheitsrelevanten Funktionen zu gewährleisten.

- Bei Nichtbeachtung sind Personen- oder Sachfolgeschäden denkbar.
- DUNGS empfiehlt entsprechend der Technischen Information 4 „Sicherheitsregelung für Biogasanlagen“ der Landwirtschaftlichen Berufsgenossenschaften eine **wöchentliche und nachweisliche (Dokumentation)** Prüfung.
- Prüfung und Wartung darf nur von autorisiertem Fachpersonal durchgeführt werden.



Maintenance
Standard biogas components and digester gas components must be tested on a regular basis and if need be serviced in order to guarantee the safety-relevant functions.

- Personal or consequential material damage is possible in the event of non-observance.
- DUNGS therefore recommends a **weekly and verifiable (documentation)** test according the Agricultural Employer's Liability Insurance Associations' Technical Information 4 „Safety Regulatory Requirements for Biogas Systems“.
- Testing and servicing may only be performed by authorised specialist staff.



Entretien
Les composants standard pour biogaz et les composants pour gaz d'épuration doivent être testés régulièrement et bénéficier d'une maintenance, le cas échéant, pour garantir leurs fonctions de sécurité.

- Le non-respect de cette consigne peut entraîner dommages corporels ou matériels.
- Conformément à l'information technique 4 « Règles de sécurité pour les installations à biogaz », DUNGS recommande aux coopératives agricoles de procéder un **contrôle hebdomadaire dont elles pourront apporter la preuve (documentation)**.
- Le contrôle et la maintenance sont réservés à un personnel spécialisé autorisé.



Manutenzione
I componenti per biogas standard e i componenti per gas di fogna devono essere regolarmente controllati e, se necessario, sottoposti a manutenzione per garantire le funzioni rilevanti per la sicurezza.

- La mancata osservanza può causare lesioni personali o danni conseguenti.
- Sulla base dell'informazione tecnica 4 "Regolamento di sicurezza per impianti di biogas" delle Associazioni professionali agricole, DUNGS raccomanda un controllo **settimanale e dimostrabile (documentazione)**.
- Il controllo e la manutenzione possono essere eseguiti solo da personale qualificato ed autorizzato.



Mantenimiento
Los componentes de biogás estándar y los componentes de gas de colector se deben comprobar con regularidad y se debe realizar el mantenimiento en caso necesario para garantizar las funciones relativas a la seguridad.

- En caso de incumplimiento, no pueden excluirse daños personales o materiales.
- Según la información técnica 4 „Reglas de seguridad para instalaciones de biogás“, DUNGS recomienda a las cooperativas de agricultores una comprobación **semanal y verificable (documentación)**.
- La comprobación y el mantenimiento deben realizarse exclusivamente por el personal autorizado y debidamente cualificado.



Angebautes Zubehör muss für das Medium geeignet und zugelassen sein.



Attached accessories must be suitable and approved for the medium.



Les accessoires rapportés doivent être adaptés et homologués pour le fluide concerné.



Gli accessori annessi devono essere idonei e approvati per il mezzo.



Los accesorios montados deben ser aptos para el medio y estar permitidos.

4.2 Bestimmungsgemäße Verwendung

Die bestimmungsgemäße Verwendung des Gerätes ist gegeben, wenn die nachfolgenden Hinweise beachtet werden:

- Einsatz in Heizungs-, industriellen Wärmeprozessanlagen und Gasmotoren.
- Einsatz nur mit Gasen der 1., 2. und 3. Gasfamilie nach EN 437:2018, EN 16726:2015 und DVGW Arbeitsblatt G260 + G262 (A).
- Einsatz nur mit trockenen und sauberen Gasen, keine aggressiven Medien.
- Einsatz nur unter Einhaltung der auf dem Typenschild angegebenen Betriebsbedingungen.
- Einsatz nur in einwandfreiem Zustand.
- Vor der weiteren Verwendung sind Fehlfunktionen und Störungen durch autorisiertes Fachpersonal unverzüglich zu beheben.
- Einsatz nur unter Beachtung der Hinweise dieser Gebrauchsanleitung und der nationalen Vorschriften.

4.2 Intended use

The device is used in accordance with its intended use if the following instructions are observed:

- Only for heating, industrial thermprocess- and gas engine applications.
- Use only with gases of the 1st, 2nd and 3rd gas family according to EN 437:2018, EN 16726:2015 and DVGW work sheet G260 + G262 (A).
- Use with dry and clean gases only, no aggressive media.
- Use only in compliance with the operating conditions stated on the label.
- Use in perfect condition only.
- Malfunctions and faults must be eliminated immediately, before any further use of the device.
- Use only in observance of these instructions and of national regulations.

4.2 Utilisation conforme à l'emploi prévu

L'appareil est utilisé conformément à l'emploi prévu lorsque les avis ci-dessous sont suivis :

- Utilisation dans les installations de chauffage, de processus de chauffage industriel et de moteurs gaz.
- Utilisation uniquement avec les gaz de la 1^e, 2^e et 3^e famille de gaz selon EN 437:2018, EN 16726:2015 et les fiches de travail G260 + G262 (A) de l'Association technique et scientifique allemande pour le gaz et l'eau (DVGW).
- Utilisation uniquement avec des gaz secs et exempts d'impuretés, pas de fluides agressifs.
- Utilisation uniquement dans le respect des conditions d'utilisation indiquées sur la fiche signalétique.
- Utilisation uniquement dans un état irréprochable.
- Avant de poursuivre toute utilisation, les dysfonctionnements et défauts doivent être éliminés immédiatement par un technicien autorisé.
- Utilisation uniquement dans le respect des avis de cette notice d'utilisation et des prescriptions nationales.

4.2 Utilizzo conforme alle norme

L'utilizzo dell'apparecchio è considerato conforme alle norme se vengono osservate le indicazioni riportate di seguito:

- Utilizzo in impianti di riscaldamento, di trattamento termico industriali e motori a gas.
- Utilizzo solo con gas della 1^a, 2^a e della 3^a famiglia di gas secondo EN 437:2018, EN 16726:2015 e DVGW foglio di lavoro G260 + G262 (A).
- Utilizzo solo con gas asciutti e puliti, senza fluidi aggressivi.
- Utilizzo solo in osservanza alle condizioni di esercizio riportate sulla targhetta.
- Utilizzare solo in condizioni perfette.
- Per l'ulteriore utilizzo i malfunzionamenti e i guasti devono essere immediatamente risolti mediante intervento di personale specializzato, autorizzato.
- Utilizzo solo in osservanza delle avvertenze delle presenti istruzioni per l'uso e delle disposizioni nazionali.

4.2 Usos previstos

La utilización del dispositivo es conforme a lo previsto si se cumplen las siguientes indicaciones:

- Uso en instalaciones de procesos térmicos de calefacción, plantas industriales de procesos térmicos y motores de gas.
- Uso exclusivamente con gases de la 1^a, 2^a y 3^a familia de gases según EN 437:2018, EN 16726:2015 y hoja de trabajo DVGW G260 + G262 (A).
- Uso únicamente con gases secos y limpios, sin medios agresivos.
- Uso únicamente bajo las condiciones de operación indicadas en la placa de características.
- Uso únicamente en perfectas condiciones.
- Antes de seguir usándolos, especialistas autorizados deben subsanar los fallos de funcionamiento y averías de inmediato.
- Usar únicamente cumpliendo las indicaciones de este manual de instrucciones y las normativas nacionales.

4.3 Risiken bei Missbrauch

- Bei bestimmungsgemäßer Verwendung sind die Geräte betriebssicher.
- Bei Nichtbeachtung der Hinweise sind Personen- oder Sachfolgeschäden, finanzielle Schäden oder Umweltschäden denkbar.
- Bei Fehlbedienung oder Missbrauch drohen Gefahren für Leib und Leben des Bedieners als auch für das Gerät und andere Sachwerte.

4.3 Risks in case of misuse

- If used in accordance with their designated use, the devices are safe to operate.
- Non-observance of the regulations may result in personal injury or material damage, financial damage or environmental damage.
- Operator errors or misuse present risks to life and limb of the operators and also to the device and other material properties.

4.3 Risques en cas d'utilisation non conforme

- En cas d'utilisation conforme à l'emploi prévu, la sécurité de fonctionnement des appareils est garantie.
- Des dommages corporels ou matériels consécutifs ainsi que des risques financiers et environnementaux sont possibles si les avis ne sont pas respectés.
- En cas de mauvaise utilisation volontaire ou non, des dommages matériels pour l'appareil et d'autres biens et des blessures allant jusqu'à la mort de l'utilisateur peuvent survenir.

4.3 Rischi in caso di uso errato

- Con l'utilizzo conforme alle norme gli apparecchi sono sicuri nel loro funzionamento.
- La mancata osservanza delle indicazioni può causare lesioni personali o danni conseguenti, danni finanziari o danni ambientali.
- In caso di uso improprio o errato, vi sono rischi per la vita e l'integrità dell'operatore, nonché per il dispositivo ed altri beni materiali.

4.3 Riesgos en caso de uso indebido

- Cuando se utilizan conforme a lo previsto, los dispositivos trabajan de forma segura.
- En caso de no seguirse las indicaciones, no pueden descartarse daños ambientales, a personas o bienes.
- En caso de manipulación incorrecta o uso indebido, existen peligros para la integridad y la vida del operador, así como para el dispositivo y otros bienes.

5. Inhaltsverzeichnis

5. Contents

5. Table des matières

5. Indice

5. Índice

1. Konformitätserklärung	1. EU Declaration of Conformity	1. Déclaration de conformité	1. Dichiarazione di conformità	1. Declaración de conformidad	2
2. Zulassung	2. Approval	2. Autorisation	2. Omologazione	2. Homologación	3
3. Zielgruppe	3. Target group	3. Groupe cible	3. Gruppo destinatario	3. Grupo objetivo	4
4. Warnhinweise	4. Warnings	4. Avertissements	4. Avvertenze	4. Advertencias	5
4.1 Allgemeine Warnhinweise	4.1 General warnings	4.1 Avertissements généraux	4.1 Avvertenze generali	4.1 Advertencias generales	5
4.2 Bestimmungsgemäßer Gebrauch	4.2 Intended use	4.2 Utilisation conforme à l'usage prévu	4.2 Utilizzo conforme alle norme	4.2 Uso previsto	8
4.3 Risiken bei Missbrauch	4.3 Risks in the event of misuse	4.3 Risques en cas d'utilisation abusive	4.3 Rischi in caso di uso errato	4.3 Riesgos por uso indebido	8
5. Inhaltsverzeichnis	5. Table of contents	5. Table des matières	5. Indice	5. Índice de contenidos	10
6. Abkürzungsverzeichnis	6. List of abbreviations	6. Index des abréviations	6. Elenco delle abbreviazioni	6. Índice de abreviaturas	11
7. MBE	7. MBE	7. MBE	7. MBE	7. MBE	12
7.1 Einbaulage	7.1 Installation position	7.1 Position de montage	7.1 Posizione di montaggio	7.1 Posición de la instalación	12
7.2 Merkmale	7.2 Features	7.2 Caractéristiques	7.2 Caratteristiche	7.2 Características	12
7.3 Druckabgriffe	7.3 Pressure taps	7.3 Lectures de pression	7.3 Prese di pressione	7.3 Tomas de presión	14
7.3.1 VB-050/VB-2L	7.3.1 VB-050/VB-2L	7.3.1 VB-050/VB-2L	7.3.1 VB-050/VB-2L	7.3.1 VB-050/VB-2L	14
7.3.2 VB-065...VB-150/ VB-2½ L...VB-6L	7.3.2 VB-065...VB-150/ VB-2½ L...VB-6L	7.3.2 VB-065...VB-150/ VB-2½ L...VB-6L	7.3.2 VB-065...VB-150/ VB-2½ L...VB-6L	7.3.2 VB-065...VB-150/ VB-2½ L...VB-6L	14
7.4 US Dichtheitskontrolle	7.4 US US leakage control	7.4 Contrôle d'étanchéité US	7.4 Controllo di tenuta US	7.4 Prueba de estanqueidad US	15
7.5 Einbaumaße	7.5 Dimensions	7.5 Cote de montage	7.5 Dimensioni di montaggio	7.5 Dimensiones de la instalación	18
8. Einbau	8. Installation	8. Montage	8. Montaggio	8. Instalación	19
8.1 VB-065...VB-150	8.1 VB-065...VB-150	8.1 VB-065...VB-150	8.1 VB-065...VB-150	8.1 VB-065...VB-150	20
8.2 VB-2½ L...VB-6L	8.2 VB-2½ L...VB-6L	8.2 VB-2½ L...VB-6L	8.2 VB-2½ L...VB-6L	8.2 VB-2½ L...VB-6L	20
9. Durchflusskurven	9. Flow rate curves	9. Courbes de débit	9. Diagrammi di portata	9. Curvas de presión	21
10. ValveDrive VD	10. ValveDrive VD	10. ValveDrive VD	10. ValveDrive VD	10. ValveDrive VD	28
10.1 Merkmale	10.1 Features	10.1 Caractéristiques	10.1 Caratteristiche	10.1 Características	28
10.2 Montage VD-...	10.2 Mounting VD-...	10.2 Montage VD-...	10.2 Montaggio VD-...	10.2 Montaje VD-...	29
10.3 Betriebs- & Stellungsanzeige	10.3 Operation & position indicator	10.3 Affichage du fonctionnement et de la position	10.3 Indicazione di esercizio e di posizione	10.3 Indicaciones de operación y ajuste	30
10.4 Elektrischer Anschluss	10.4 Electric connection	10.4 Raccordement électrique	10.4 Collegamento elettrico	10.4 Conexión eléctrica	32
10.5 Elektrischer Anschluss UL/CSA Anwendungen	10.5 Electrical connection UL/CSA applications	10.5 Raccordement électrique applications UL/CSA	10.5 Collegamento elettrico applicazioni UL/CSA	10.5 Conexión eléctrica UL/CSA aplicaciones	32
10.6 Elektrischer Stecker Montage & Verkabelung	10.6 Electrical connector, assembly & wiring	10.6 Connecteur électrique, assemblage et câblage	10.6 Connettore elettrico, montaggio e cablaggio	10.6 Montaje y cableado del conector eléctrico	35
10.7 POC-Anschluss	10.7 POC-connection	10.7 Connexion POC	10.7 Collegamento POC	10.7 Conexión POC	39
11. VD-R & PS-...	11. VD-R & PS-...	11. VD-R & PS-...	11. VD-R & PS-...	11. VD-R & PS-...	41
11.1 Montage	11.1 Mounting	11.1 Montage	11.1 Montaggio	11.1 Montaje	41
11.2 Einstellung VD-R mit PS	11.2 Setting VD-R with PS	11.2 Réglage VD-R avec PS	11.2 Impostazione VD-R con PS	11.2 Ajuste VD-R con PS	42
12. Ersatzteile & Zubehör	12. Replacement parts & accessories	12. Pièces de rechange & accessoires	12. Pezzi di ricambio e accessori	12. Piezas de repuesto y accesorios	44
13. Checkliste	13. Checklist	13. Liste de contrôle	13. Lista di controllo	13. Lista de comprobaciones	46

6. Abkürzungsverzeichnis

Gas Family 1	Stadtgas
Gas Family 2	Erdgas (NG)
Gas Family 3	Flüssiggas, trocken
MBE	MultiBloc® Generation E
MBE-...-VV	MultiBloc® mit zwei Sicherheitsabsperrventilen
MBE-...-VR	MultiBloc® mit zwei Sicherheitsabsperrventilen und Druckregler
L / N (AC)	Phase / Neutral
+ / - (DC)	Plus / Minus
P1	Eingangsdruck
Pm	Mittelraumdruck, Druck zwischen V1 und V2
P2	Ausgangsdruck
p_{max}	höchster Eingangsdruck/ zugelassener Druck
POC	Proof of closure
PS	PressureSensor
SSOV	Sicherheitsabsperrventil
VB	ValveBody
VD	ValveDrive
VD-V	ValveDrive, Ventiltrieb für die Sicherheitsabsperrfunktion
VD-R	ValveDrive, Ventiltrieb für die Sicherheitsabsperrfunktion mit integrierter Druckregelung in Verbindung mit PS
V1	Ventil 1
V2	Ventil 2

6. List of abbreviations

Gas Family 1	Manufactured gas (town gas)
Gas Family 2	Natural Gas, Commercial Grade (NG)
Gas Family 3	LP gases, Commercial Grade and in the vaporized phase.
MBE	MultiBloc® Generation E
MBE-...-VV	MultiBloc® with two safety shutoff valves
MBE-...-VR	MultiBloc® with two safety shutoff valves and pressure regulator
L / N (AC)	Phase / Neutral
+ / - (DC)	Plus / Minus
P1	Inlet pressure, pressure upstream V1
Pm	Middle room pressure, pressure between V1 and V2
P2	Outlet pressure, pressure downstream V2
p_{max}	maximum inlet pressure
POC	Proof of closure
PS	PressureSensor
SSOV	Safety Shutoff valve
VB	ValveBody
VD	ValveDrive
VD-V	ValveDrive, valve actuator for SSOV operation
VD-R	ValveDrive, valve actuator for SSOV operation with integrated pressure regulation, only together with PS
V1	Valve 1
V2	Valve 2

6. Index des abréviations

Gas Family 1	Gaz de ville
Gas Family 2	Gaz naturel (GN)
Gas Family 3	GPL, sec (Gaz de pétrole liquéfié)
MBE	MultiBloc® Génération E
MBE-...-VV	MultiBloc® avec deux vannes d'arrêt de sécurité
MBE-...-VR	MultiBloc® avec deux vannes d'arrêt de sécurité et régulateur de pression
L / N (AC)	Phase / neutre
+ / - (DC)	Pos. / Neg.
P1	Pression d'entrée, pression en amont V1
Pm	Pression de la chambre intermédiaire, pression entre V1 et V2
P2	Pression de sortie, pression en aval V2
p_{max}	Pression de fonctionnement maximale
POC	Preuve de fermeture
PS	PressureSensor
SSOV	Vanne d'arrêt de sécurité
VB	ValveBody
VD	ValveDrive
VD-V	Entraînement de vanne, actionneur de vanne pour le fonctionnement de la vanne d'arrêt de sécurité
VD-R	Entraînement de vanne, actionneur de vanne pour le fonctionnement de la vanne d'arrêt de sécurité avec régulation de pression intégrée, uniquement en association avec PS
V1	Vanne 1
V2	Vanne 2

6. Elenco delle abbreviazioni

Gas Family 1	Gas di città
Gas Family 2	Gas naturale (GN)
Gas Family 3	GPL, asciutto
MBE	MultiBloc® Generazione E
MBE-...-VV	MultiBloc® dotato di due valvole di chiusura di sicurezza
MBE-...-VR	MultiBloc® dotato di due valvole di chiusura di sicurezza e regolatore di pressione
L / N (AC)	Positivo / Negativo
+ / - (DC)	Più / meno
P1	Pressione di ingresso, pressione a monte V1
Pm	Pressione intermedia, pressione tra V1 e V2
P2	Pressione di uscita, pressione a valle V2
p_{max}	Massima pressione operativa
POC	Controllo di chiusura
PS	PressureSensor
SSOV	Valvola di intercettazione di sicurezza
VB	ValveBody
VD	ValveDrive
VD-V	ValveDrive, attuatore della valvola per funzionamento SSOV
VD-R	ValveDrive, attuatore della valvola per funzionamento SSOV con regolazione della pressione integrata, solo con PS
V1	Valvola 1
V2	Valvola 2

6. Abreviaturas

Gas Family 1	Gas ciudad
Gas Family 2	Gas natural (GN)
Gas Family 3	Gas licuado de petróleo (GPL), seco
MBE	MultiBloc® Generación E
MBE-...-VV	MultiBloc® con dos válvulas de cierre de seguridad
MBE-...-VR	MultiBloc® con dos válvulas de cierre de seguridad y regulador de presión
L / N (AC)	Fase / Neutro
+ / - (DC)	Positivo / Negativo
P1	Presión de entrada, presión aguas arriba V1
Pm	Presión de cámara intermedia, presión entre V1 y V2
P2	Presión de salida, presión aguas abajo V2
p_{max}	Presión máxima de funcionamiento
POC	Prueba de cierre
PS	PressureSensor
SSOV	Válvula de cierre de seguridad
VB	ValveBody
VD	ValveDrive
VD-V	ValveDrive, actuador de la válvula para el funcionamiento de SSOV
VD-R	ValveDrive, actuador de la válvula para el funcionamiento de SSOV con regulación de presión integrada, solo con PS
V1	Válvula 1
V2	Válvula 2

7. MBE

7.1 Einbau- lage

7. MBE

7.1 Mounting position

7. MBE

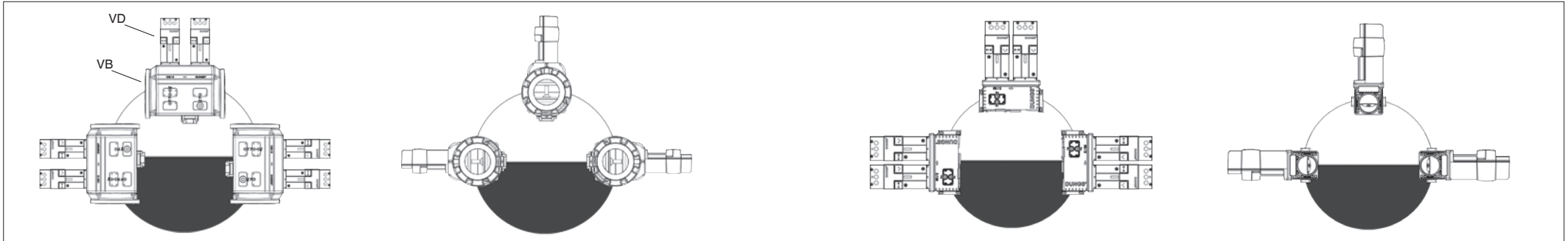
7.1 Position de montage

7. MBE

7.1 Posizione di montaggio

7. MBE

7.1 Posición de la instalación



7.2 Merkmale

7.2 Features

7.2 Caractéristiques

7.2 Caratteristiche

7.2 Características



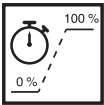
Höchster Eingangsdruck

VB-050
 $p_{max.} = 60 \text{ kPa (600 mbar)}$

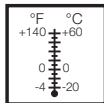
VB-065...150
 $p_{max.} = 70 \text{ kPa (700 mbar)}$

VB-2L
 $p_{max.} = 8 \text{ PSI (240 "w.c.)}$

VB-2 ½L...6L
 $p_{max.} = 10 \text{ PSI (280 "w.c.)}$



Öffnungszeit
Ca. 6 s



Lagerung

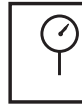
-40 °C ... +45 °C / -40 °F ... +113 °F
Gemäß EN 60721-3-1:1997 Kl. 1K2 mit erweitertem Temperaturbereich.

Transport

-40 °C ... +60 °C / -40 °F ... +140 °F
Gemäß EN 60721-3-2:1997 Kl. 2K2 mit erweitertem Temperaturbereich.

Betrieb

-20 °C ... +60 °C / -4 °F ... +140 °F
Gemäß EN 60721-3-3:1997 Kl. 3K4 mit erweitertem Temperaturbereich. Ausgenommen: m (Betauung)
Einsatzhöhe: Bis 3 000 m



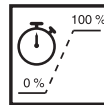
Max. inlet pressure

VB-050
 $p_{max.} = 60 \text{ kPa (600 mbar)}$

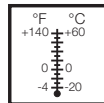
VB-065...150
 $p_{max.} = 70 \text{ kPa (700 mbar)}$

VB-2L
 $p_{max.} = 8 \text{ PSI (240 "w.c.)}$

VB-2 ½L...6L
 $p_{max.} = 10 \text{ PSI (280 "w.c.)}$



Opening time
Approx. 6 s



Storage

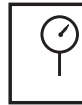
-40 °C ... +45 °C / -40 °F ... +113 °F
According to EN 60721-3-1:1997 classification 1K2 with extended temperature range.

Transport

-40 °C ... +60 °C / -40 °F ... +140 °F
According to EN 60721-3-2:1997 classification 2K2 with extended temperature range.

Operation

-20 °C ... +60 °C / -4 °F ... +140 °F
According to EN 60721-3-3:1997 classification 3K4 with extended temperature range. Except: m (condensation)
Operating altitude: Up to 3 000 m



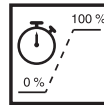
Pression de service maxi.

VB-050
 $p_{max.} = 60 \text{ kPa (600 mbar)}$

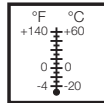
VB-065...150
 $p_{max.} = 70 \text{ kPa (700 mbar)}$

VB-2L
 $p_{max.} = 8 \text{ PSI (240 "w.c.)}$

VB-2 ½L...6L
 $p_{max.} = 10 \text{ PSI (280 "w.c.)}$



Temps d'ouverture
Env. 6 s



Stockage

-40 °C ... +45 °C / -40 °F ... +113 °F
Conformément à EN 60721-3-1:1997 Cl. 1K2 avec une plage de température étendue.

Transport

-40 °C ... +60 °C / -40 °F ... +140 °F
Conformément à EN 60721-3-2:1997 Cl. 2K2 avec une plage de température étendue.

Fonctionnement

-20 °C ... +60 °C / -4 °F ... +140 °F
Conformément à EN 60721-3-3:1997 Cl. 3K4 avec une plage de température étendue. Exclusion: m (Condensation)
Altitude d'exploitation: jusqu'à 3 000 m



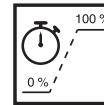
Max. pressione di esercizio

VB-050
 $p_{max.} = 60 \text{ kPa (600 mbar)}$

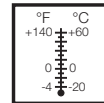
VB-065...150
 $p_{max.} = 70 \text{ kPa (700 mbar)}$

VB-2L
 $p_{max.} = 8 \text{ PSI (240 "w.c.)}$

VB-2 ½L...6L
 $p_{max.} = 10 \text{ PSI (280 "w.c.)}$



Tempo d'apertura
Ca. 6 s



Stoccaggio

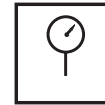
-40 °C ... +45 °C / -40 °F ... +113 °F
Secondo EN 60721-3-1:1997 classe 1K2 con range di temperatura esteso.

Trasporto

-40 °C ... +60 °C / -40 °F ... +140 °F
Secondo EN 60721-3-2:1997 classe 2K2 con range di temperatura esteso.

Esercizio

-20 °C ... +60 °C / -4 °F ... +140 °F
Secondo EN 60721-3-3:1997 classe 3K4 con range di temperatura esteso. Eccetto: m (condensazione)
Altitudine di esercizio: fino a 3000 m



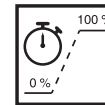
Presión máxima de operación

VB-050
 $p_{max.} = 60 \text{ kPa (600 mbar)}$

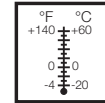
VB-065...150
 $p_{max.} = 70 \text{ kPa (700 mbar)}$

VB-2L
 $p_{max.} = 8 \text{ PSI (240 "w.c.)}$

VB-2 ½L...6L
 $p_{max.} = 10 \text{ PSI (280 "w.c.)}$



Tiempo de apertura
6 s aprox.



Almacenamiento

-40 °C ... +45 °C / -40 °F ... +113 °F
Según EN 60721-3-1:1997 cl. 1K2 con rango de temperatura ampliado.

Transporte

-40 °C ... +60 °C / -40 °F ... +140 °F
Según EN 60721-3-2:1997 cl. 2K2 con rango de temperatura ampliado.

Funcionamiento

-20 °C ... +60 °C / -4 °F ... +140 °F
Según EN 60721-3-3:1997 cl. 3K4 con rango de temperatura ampliado. Excepción: m (condensación)
Altitud de funcionamiento: Hasta 3 000 m



V1+V2 Klasse A nach EN 161 Gruppe 2 nach EN 13611

UL zugelassen: UL 429 & ANSI Z21.21/CSA 6.5 C/I. File MH16727. CCN YIOZ, YINV und YINV7. FM zugelassen nach FM 7400.



V1+V2 Class A acc. EN 161 Group 2 acc. EN 13611

UL Listed: UL 429 & ANSI Z21.21/CSA 6.5 C/I. File MH16727. CCN YIOZ, YINV and YINV7. FM Approved to FM 7400.



V1+V2 Class. A selon EN 161 Groupe 2 selon EN 13611

Certifié UL: UL 429 & ANSI Z21.21 / CSA 6.5 C / I. Fichier MH16727. CCN YIOZ, YINV et YINV7. Approuvé FM à FM 7400.



V1+V2 Class A secondo EN 161 Gruppo 2 secondo EN 13611

Certificato UL: UL 429 e ANSI Z21.21/CSA 6.5 C/I. File MH16727. CCN YIOZ, YINV e YINV7. Approvato FM to FM 7400.



V1+V2 Classe A según EN 161 Grupo 2 según EN 13611

Listado UL: UL 429 & ANSI Z21.21/CSA 6.5 C/I. Archivo MH16727. CCN YIOZ, YINV y YINV7. Aprobación FM 7400.



Achtung!

VD darf nicht als Tritt, Griff oder Hebel verwendet werden.



Attention!

VD shall not be used as step, handle or lever.



Attention!

Ne pas utiliser le VD comme poignée ou levier.



Attenzione!

Il VD non dev'essere utilizzato come manopola o leva.



Atención!

El VD no debe utilizarse como paso, manilla ni palanca.



Achtung!

Gas muss unter allen Umgebungsbedingungen trocken sein und darf nicht kondensieren.



Attention!

Gas must be dry under all ambient conditions and must not condense.



Attention!

Quelles que soient les conditions ambiantes, le gaz doit toujours être sec et ne doit pas condenser.



Attenzione!

Il gas deve essere asciutto in qualsiasi condizione ambientale e non deve presentare condensa.



Atención!

El gas debe estar seco bajo todas las condiciones ambientales y no debe condensarse.



Gemäß EN 437:2018

Geeignet für Gase der Gasfamilien 1,2,3 (DVGW G 260), 100% Wasserstoff (trocken), Bio- und Klärgase (DVGW G 262 (A)) bis max. 1,0 Vol. % H₂S (feucht, +25 °C) vorbehaltlich anlagen-spezifischer Gasanalyse.



Acc. to EN 437:2018

Suitable for gases of gas families 1,2,3 (DVGW G 260), 100% hydrogen (dry), bio and digester gases (DVGW G 262 (A)) up to max. 1.0 vol. % H₂S (vaporous, +25 °C) subject to system-specific gas analysis



Selon EN 437:2018

Convient pour les gaz de la familles 1,2,3 (DVGW G 260), 100% hydrogène (sec), le biogaz et les gaz d'épuration (DVGW G 262 (A)) avec une teneur max. de 1,0 Vol. % de H₂S (humide, +25 °C), sous réserve de l'analyse de gaz spécifique à chaque installation.



Secondo EN 437:2018

Adatto per gas delle famiglie di gas 1,2,3 (DVGW G 260), 100% idrogeno (secco), biogas o gas di fogna (DVGW G 262 (A)) fino a max. 1,0 vol. % H₂S (umido, +25 °C) soggetto all'analisi del gas specifica dell'impianto.



Según EN 437:2018

Adecuado para los gases de las familias de gases 1,2,3 (DVGW G 260), 100% de hidrógeno (seco), biogases o gases de colector (DVGW G 262 (A)) hasta máx. 1,0 % de vol. H₂S (humedad, +25 °C) salvo análisis de gases específicos de la instalación.

Deponiegas - Bitte beachten!

- Deponiegas ist aufgrund seiner sich ständig ändernden Gaszusammensetzungen aus der Standard-Biogas-komponenten-Zertifizierung ausgeschlossen.
- Beständigkeit für Deponiegas kann **nicht** zugesichert werden.

Landfill gas - Please note!

- Landfill gas is excluded from the standard biogas components certification due to its constantly changing gas compositions.
- Reliability of landfill gas **cannot** be ensured.

Gaz de décharge - À respecter!

- La certification standard des composants pour biogaz exclut les gaz de décharge en raison de leur composition susceptible de varier constamment.
- La résistance aux gaz de décharge **ne peut pas** être garantie.

Gas di discarica - Si prega di osservare!

- Il gas di discarica è escluso dalla certificazione standard dei componenti di biogas a causa delle sue composizioni di gas in continua evoluzione.
- La resistenza ai gas di discarica **non** può essere garantita.

Gas de vertedero: Atención!

- Debido a sus composiciones gaseosas siempre cambiantes, el gas de vertedero está excluido de la certificación de componentes de biogás estándar.
- **No** se puede asegurar la estabilidad para el gas de vertedero.



In Flüssiggasanlagen den MBE... nicht unter 0 °C betreiben. Nur für gasförmiges Flüssiggas geeignet, flüssige Kohlenwasserstoffe zerstören die Dichtwerkstoffe.



Do not operate the MBE... below 0 °C in liquid gas systems. Only suitable for gaseous liquid gas, liquid hydrocarbons destroy the sealing materials.



Les MBE... ont été conçus pour être utilisés avec des GPL à l'état gazeux et à des températures supérieures à 0 °C. Les joints d'étanchéité se détériorent en présence d'hydrocarbure liquide.



Negli impianti a GPL, non si dovrà far funzionare il MBE... al di sotto di 0 °C. Esso è adatto soltanto per gas liquido gassoso, gli idrocarburi liquidi distruggono i materiali solidi.



No operar el MBE ... por debajo de 0 °C en caso de instalaciones de gas líquido. Solo adecuado para gas líquido en estado gaseoso, los hidrocarburos líquidos destruyen los materiales de sellado.

7.3 Druckabgriffe

7.3.1 VB-050
VB-2L

7.3 Pressure taps

7.3.1 VB-050
VB-2L

7.3 Prises de pression

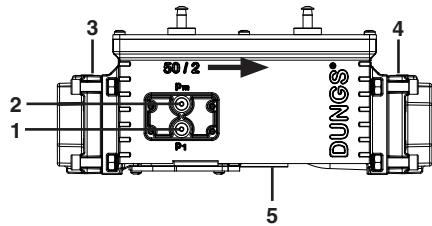
7.3.1 VB-050
VB-2L

7.3 Prese di pressione

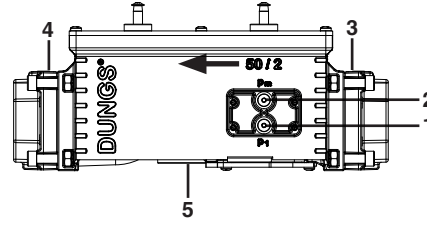
7.3.1 VB-050
VB-2L

7.3 Tomas de presión

7.3.1 VB-050
VB-2L

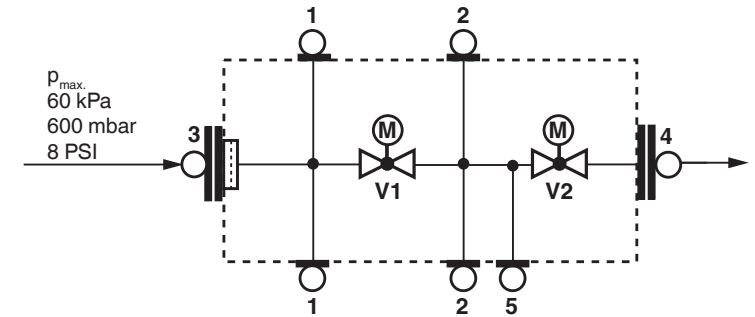


1, 2, 3, 4
Verschlusschraube, Sealing plug,
Bouchon fileté, Vite di chiusura,
Tornillo de cierre
G 1/8 ISO 228



5
Verschlusschraube, Sealing plug, Bouchon fileté, Vite di chiusura, Tornillo de cierre
Nur für Ausführung VB-2L: Anschluss für Abblaseleitung
For version VB-2L only: connection for vent line
Uniquement pour l'exécution VB-2L : raccordement pour la conduite de purge
Solo per la versione VB-2L: collegamento per la tubazione di scarico
Solo para modelos VB-2L: conexión para línea de soplado

NPT1
NPT1
NPT1
NPT1
NPT1



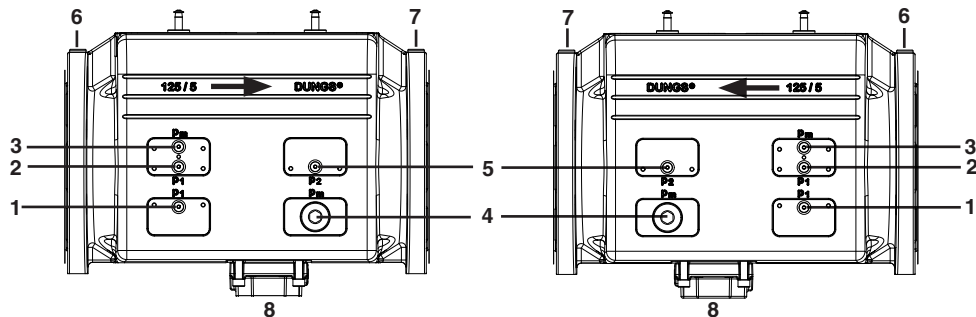
7.3.2 VB-065 ... VB-150
VB-2 1/2 L ... 6 L

7.3.2 VB-065 ... VB-150
VB-2 1/2 L ... VB-6 L

7.3.2 VB-065 ... VB-150
VB-2 1/2 L ... VB-6 L

7.3.2 VB-065 ... VB-150
VB-2 1/2 L ... VB-6 L

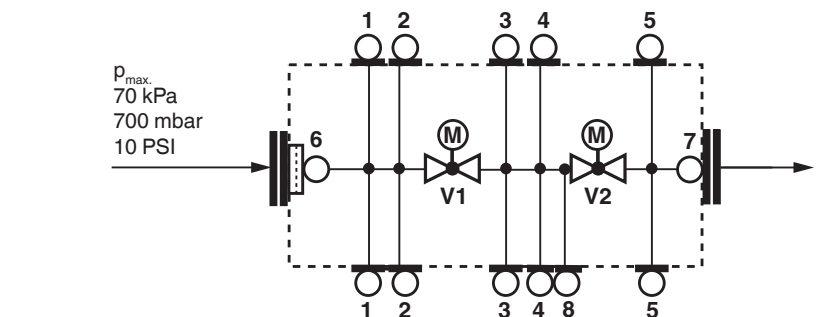
7.3.2 VB-065 ... VB-150
VB-2 1/2 L ... VB-6 L



1, 2, 3, 5
Verschlusschraube, Sealing plug,
Bouchon fileté, Vite di chiusura,
Tornillo de cierre
G 1/8 ISO 228

4
G 3/4 für Systemzubehör
G 3/4 for system accessories
G 3/4 pour connexion d'accessoires
G 3/4 per collegamento accessori
G 3/4 para accesorios del sistema

6,7
Verschlusschraube, Sealing plug,
Bouchon fileté, Vite di chiusura,
Tornillo de cierre
G 1/4 ISO 228



8
Nur für Ausführung VB...L: Anschluss für Abblaseleitung
For version VB...L only: connection for vent line possible if field mountable
Uniquement pour l'exécution VB...L :
raccordement pour la conduite de purge
Solo per la versione VB...L: collegamento per la tubazione di scarico
Solo para modelos VB...L: conexión para línea de soplado

VB-2 1/2 L = 1 1/4" NPT
VB-3 L = 1 1/2" NPT
VB-4 L = 2" NPT
VB-5 L = 2" NPT
VB-6 L = 2 1/2" NPT

7.4 US Dichtheitskontrolle

Dieses Dichtheitsprüfverfahren prüft externe Dichtungen und Dichtungseigenschaften des Ventilseits des automatischen Sicherheitsabsperrventils VB/MBE. Die Prüfung muss von Fachpersonal durchgeführt werden.

Diese Prüfung muss bei erstmaliger Inbetriebnahme und dann mindestens einmal jährlich durchgeführt werden. Eine häufigere Durchführung kann notwendig werden, abhängig von der Anwendung, den äußeren Parametern und Anforderungen der zuständigen Behörde.

Aufbau

Für die Prüfung ist Folgendes vorzusehen:

- Testnippel, der Druckzufuhr eines jeden automatischen Sicherheitsabsperrventils nachgeschaltet; sie werden benötigt für den in Schritt 4 notwendigen Anschluss des 6 mm-Schlauchs.
- Ein durchsichtiges Glas, gefüllt mit Wasser zu min. 2,5 cm Füllhöhe.
- Ein passendes Rohr für die Dichtheitsprüfung. Eine genauere Dichtheitsmessung ist möglich mit einem festen 6 mm-Rohr aus Aluminium oder Kupfer mit 45° Abschrägung am Ende, das mit dem flexiblen 6 mm-Schlauch in passender Länge verbunden ist. Eine 45°-Abschrägung am Ende des flexiblen 6 mm-Schlauchs ist ausreichend aber nicht so genau wie ein festes Rohr.
- Um externe Undichtheiten festzustellen, ist ein allgemeines Lecksuchmittel für die Lecksuche erforderlich.

Durchführung der Lecksuche

Verwenden Sie die Abbildung auf Seite 17 als Zusatzinformation.

- Wenn das vorgeschaltete Kugelventil geöffnet und das nachgeschaltete Kugelventil geschlossen ist, und beide Ventile aktiv sind, dann verwenden Sie ein allgemeines Lecksuchmittel zur Lecksuche an den möglichen Leckagestellen, wie in der Abbildung auf Seite 17. Dies betrifft jegliches Zubehör, das am Sicherheitsventil montiert ist, sowie jegliche Gasverrohrung und jegliche Gaskomponenten, die dem Absperrventil nachgeschaltet sind, sowie die Verrohrung für Gaseintritt und -austritt des automatischen Sicherheitsabsperrventils. Blasen deuten auf eine Undichtheit hin, dies muss vor einer weiteren Durchführung überprüft/abgedichtet werden.

7.4 US Valve Leakage Test

This leak test procedure tests the external sealing and valve seat sealing capabilities of the VB/MBE automatic safety shutoff valve. Only qualified personnel shall perform this test.

It is required that this test has been done on the initial system startup, and then repeated at least annually. Possibly more often, depending on the application, environmental parameters, and requirements of the authority having jurisdiction.

Setup

This test requires the following:

- Test nipples installed in the downstream pressure tap port of each automatic safety shutoff valve to make the required 1/4" hose connection in step 4.
- A transparent glass of water filled at least 1 inch from the bottom.
- A proper leak test tube. An aluminum or copper 1/4" rigid tube with a 45° cut at the end that is then connected to a 1/4" flexible hose of some convenient length provides for a more accurate leakage measurement. However, a 45° cut at the end of the 1/4" flexible hose will suffice, but it will not likely be as accurate as the rigid tube.
- For detecting external leakages, an all purpose liquid leak detector solution is required.

Leak Test Procedure

Use the illustration on page 17 as a reference.

- With the upstream ball valve open, the downstream ball valve closed and both valves energized, apply an all purpose liquid leak detector solution to the "External Leakage Test Areas" indicated in the illustration on page 17, to any accessories mounted to the safety valve, and to all gas piping and gas components downstream the equipment isolation valve, and the inlet and outlet gas piping of the automatic safety shutoff valve. The presence of bubbles indicates a leak, which needs to be rectified before proceeding.

7.4 Essai d'étanchéité de la vanne US

Cette procédure d'essai d'étanchéité teste les capacités d'étanchéité externe et d'étanchéité du siège de soupape de la vanne d'arrêt de sécurité automatique VB/MBE. Seul un personnel qualifié peut réaliser cet essai.

Il doit être effectué lors du premier démarrage du système, puis répété au moins une fois par an, voire plus souvent selon l'application, les paramètres environnementaux et les exigences de l'autorité compétente.

Installation

Cet essai nécessite ce qui suit :

- Des embouts d'essai installés dans la porte de prise de pression en aval de chaque vanne d'arrêt de sécurité automatique pour réaliser le raccordement de tuyau de 1/4" de l'étape 4.
- Un verre transparent rempli d'au moins 2,5 cm colonne d'eau.
- Un tube à essai de fuite approprié. Un tube rigide de 1/4" en aluminium ou en cuivre, doté d'une entaille à 45° à l'extrémité, raccordé à un tuyau flexible de 1/4" d'une longueur convenable permet de mesurer les fuites avec plus de précision. Toutefois, une entaille à 45° à l'extrémité du tuyau flexible de 1/4" suffira, mais elle ne sera probablement pas aussi précise que le tube rigide.
- Afin de détecter les fuites externes, un agent général de détection des fuites est nécessaire.

Procédure de l'essai d'étanchéité

Utilisez comme référence l'illustration de la page 17.

- Avec la vanne à boisseau en amont ouverte, la vanne à boisseau en aval fermée et les deux vannes alimentées, appliquez une solution de détection des fuites liquides polyvalente sur les « zones d'essais des fuites externes » indiquées dans l'illustration de la page 17, sur tous les accessoires montés sur la vanne de sécurité et sur l'ensemble des tuyaux de gaz et des composants de gaz en aval de la vanne d'isolement de l'équipement, ainsi que sur les tuyaux de gaz de sortie et d'entrée de la vanne d'arrêt de sécurité automatique. La présence de bulles indique une fuite qui doit être réparée avant de poursuivre.

7.4 Prova di tenuta della valvola versione USA

Questo procedimento di prova verifica la tenuta esterna e la capacità di tenuta della sede della valvola di intercettazione automatica di sicurezza VB/MBE. La prova deve essere eseguita esclusivamente da personale qualificato.

Questa prova deve essere eseguita obbligatoriamente durante la messa in funzione iniziale del sistema e deve essere ripetuta almeno annualmente. Possibilmente anche più spesso, a seconda dell'applicazione, dei parametri ambientali e delle richieste dell'autorità competente.

Configurazione

Presupposti per l'esecuzione della prova:

- Nippli di prova montati sull'attacco della presa di pressione a valle di ogni valvola di intercettazione automatica di sicurezza da utilizzare per congiungere il flessibile da 1/4" come descritto nel passaggio 4.
- Un bicchiere trasparente pieno d'acqua per almeno 2,5 cm dal fondo.
- Un tubo adatto per prove di tenuta. Un tubo rigido da 1/4" di alluminio o rame con un'estremità tagliata a 45°, che va poi collegata a un tubo flessibile da 1/4" di lunghezza adeguata, garantirà una misurazione della tenuta più accurata. Nonostante sia comunque sufficiente, un flessibile da 1/4" con estremità tagliata a 45° potrebbe non assicurare la stessa precisione del tubo rigido.
- Per rilevare le perdite esterne è necessario un cercafughe generale per il rilevamento delle perdite.

Procedimento della prova di tenuta

Utilizzare la figura a pagina 17 come riferimento.

- Con la valvola manuale a sfera a monte dell'MBE aperta, la valvola manuale a sfera a valle della MBE chiusa ed entrambe le VD alimentate, applicare una soluzione liquida cercafughe universale nelle "aree per la prova di tenuta esterna" indicate nella figura a pagina 17, su tutti gli accessori montati sulla valvola di sicurezza, su tutte le tubazioni del gas e tutti i componenti dei gas a valle della valvola di isolamento e su tutte le tubazioni del gas di ingresso e uscita della valvola di intercettazione automatica di sicurezza. La presenza di bolle indica una perdita che deve essere risolta prima di procedere.

7.4 Prueba de estanqueidad de válvulas US

Esta prueba de estanqueidad comprueba las capacidades sellantes del exterior y del soporte de la válvula de cierre automático de seguridad VB/MBE. La prueba solo debe llevarla a cabo personal cualificado.

Se requiere llevar a cabo esta prueba durante la puesta en marcha y posteriormente una vez al año. Posiblemente más a menudo, en función de la aplicación, los parámetros del entorno y los requisitos de las autoridades pertinentes.

Preparación

Esta prueba requiere lo siguiente:

- Tomas de presión instaladas en los puertos de salida habilitados de cada válvula de cierre automático de seguridad para realizar la conexión de la manguera de 1/4" necesaria en el paso 4.
- Un vaso transparente con al menos 2,5 centímetros de agua.
- Un tubo de prueba de estanqueidad apropiado. Para una medición más precisa, un tubo rígido de 1/4", de aluminio o cobre, con un corte de 45° al final donde se conectará una manguera flexible de 1/4" de una longitud conveniente. Una manguera flexible de 1/4" con un corte de 45° sería suficiente, si bien un tubo rígido proporciona más precisión.
- Para detectar fugas externas, se requiere un detector de fugas general para la detección de fugas.

Procedimiento de la prueba de estanqueidad

Utilice la ilustración de la página 17 como referencia.

- Con la válvula de bola de entrada abierta, la válvula de bola de salida cerrada y ambas válvulas alimentadas, aplique el líquido detector de fugas universal en las "Zonas de prueba de estanqueidad externas" indicadas en la ilustración de la página 17, así como a cualquier accesorio montado en la válvula de seguridad, a toda tubería de gas y todo componente de salida de la válvula de aislamiento, y a la salida y entrada de toda tubería de la válvula de cierre automático de seguridad. La presencia de burbujas indica una fuga, que debe rectificarse para poder continuar.

2. Schalten Sie dann das Brennsystem ab und stellen Sie sicher, dass beide automatischen Sicherheitsabsperrventile geschlossen sind.
3. Schließen Sie die manuellen Kugelhähne, die dem Absperrventil jeweils vor- und nachgeschaltet sind.
4. Öffnen Sie langsam mit einem Schraubendreher den Testnippel (p_m), indem Sie ihn gegen den Uhrzeigersinn drehen, um den Druck zwischen den beiden Ventilen zu senken, und verbinden Sie den flexiblen 6 mm-Schlauch mit dem Testnippel.
5. Öffnen Sie langsam das vorgeschaltete manuelle Kugelventil, lassen Sie dann etwas Zeit verstreichen, bis sich mögliche Undichtigkeiten zur Testkammer zeigen, bis Sie die Undichtigkeit im Ventilsitz messen.
6. Tauchen Sie den 6 mm-Schlauch 12,7 mm tief unter Wasser. Wenn aus dem 6 mm-Schlauch Blasen auftauchen und sich die Leckrate stabilisiert hat, beginnen Sie die Blasen in einem Zeitraum von 10 Sekunden zu zählen. (Für zulässige Leckraten siehe Tabelle S. 17.)
7. Wiederholen Sie diesen Vorgang für Ventil V2 (P_2), es sei denn Ventil #1 muss geöffnet werden. (Schalten Sie den Antrieb von V1 wieder ein).

2. Then, de-energize the burner system and verify that both automatic safety shutoff valves are closed.
3. Close the upstream and downstream manual ball valve.
4. Using a screwdriver, slowly open the test nipple (p_m) by turning it counter clockwise to depressurize the volume between the two valves, and connect the 1/4" flexible hose to the test nipple.
5. Slowly open the upstream manual ball valve, and then provide for some time to allow potential leakage to charge the test chamber before measuring the valve seat leakage.
6. Immerse the 1/4 in. tube vertically 1/2 in. (12.7 mm) below the water surface. If bubbles emerge from the 1/4" tube and after the leakage rate has stabilized, count the number of bubbles appearing during a 10 second period. (See chart page 17 for allowable leakage rates.)
7. Repeat the same procedure for valve V2 (P_2), except that valve #1 needs to be opened. (Energize only actuator of V1).

After completing the above tests proceed as follows:

8. Verify that the downstream manual ball valve is closed, and both automatic safety shutoff valves are de-energized.
9. Remove the flexible hose, and close all test nipples.
10. With the upstream manual ball valve open, energize both automatic safety shutoff valves.
11. Use soapy water to leak test all test nipples to ensure that there are no leaks.
12. If no leakage is detected, de-energize all automatic safety shutoff valves, and open the downstream manual ball valve.

Verfahren Sie folgendermaßen nach Abschluss der obigen Prüfungen:

8. Stellen Sie sicher, dass der nachgeschaltete manuelle Kugelhahn geschlossen ist, und dass beide automatischen Sicherheitsabsperrventile abgeschaltet sind.
9. Entfernen Sie den flexiblen Schlauch und schließen Sie alle Testnippel.
10. Der vorgeschaltete manuelle Kugelhahn ist geöffnet, und Sie schalten beide automatischen Sicherheitsabsperrventile wieder ein.
11. Verwenden Sie Seifenwasser, um alle Testnippel auf Dichtigkeit zu prüfen.
12. Wenn keine Undichtigkeit festgestellt wird, schalten Sie alle automatischen Sicherheitsabsperrventile ab und öffnen Sie den nachgeschalteten manuellen Kugelhahn.



Ersetzen Sie das Ventil sofort, wenn die Werte für Undichtigkeit überschritten werden.



If leakage values are exceeded, replace valve immediately.



Si les valeurs des fuites sont dépassées, remplacez immédiatement la vanne.



Se si superano i valori di tenuta, sostituire immediatamente la valvola.



Si se superan los valores de estanqueidad, sustituya la válvula inmediatamente.

2. Désactivez ensuite le système du brûleur et vérifiez que les deux vannes d'arrêt de sécurité automatique sont fermées.
3. Fermez la vanne à boisseau manuelle en amont et en aval.
4. À l'aide d'un tournevis, ouvrez lentement l'embout d'essai (p_m) en le tournant dans le sens inverse des aiguilles d'une montre pour dépressuriser le volume entre les deux vannes, puis raccordez le tuyau flexible de 1/4" à l'embout d'essai.
5. Ouvrez doucement la vanne à boisseau manuelle en amont, puis patientez un peu pour permettre à la fuite potentielle de remplir la chambre d'essai avant de mesurer la fuite du siège de soupape.
6. Plongez le tuyau de 1/4" verticalement à une profondeur de 1/2 pouce (12,7 mm) sous la surface de l'eau. Si des bulles sortent du tuyau de 1/4" et après la stabilisation du taux de fuite, comptez le nombre de bulles qui apparaissent sur une durée de 10 secondes. (Pour les taux de fuite autorisés, voir le tableau de la page 17.)
7. Répétez la même procédure pour la vanne V2 (P_2), sauf que la vanne #1 doit être ouverte. (Activez uniquement l'actionneur de V1).

Après avoir réalisé les essais ci-dessus, procédez comme suit :

8. Vérifiez que la vanne à boisseau manuelle en aval est fermée et que les deux vannes d'arrêt de sécurité automatique sont désactivées.
9. Retirez le tuyau flexible et fermez tous les embouts d'essai.
10. Avec la vanne à boisseau manuelle en amont ouverte, activez les deux vannes d'arrêt de sécurité automatique.
11. Utilisez l'eau savonneuse pour tester les fuites sur tous les embouts d'essai, afin de garantir l'absence de fuites.
12. Si aucune fuite n'est détectée, désactivez toutes les vannes d'arrêt de sécurité automatique et ouvrez la vanne à boisseau manuelle en amont.

2. Successivamente, disalimentare il sistema bruciatore e verificare che entrambe le valvole di intercettazione automatiche di sicurezza siano chiuse.
3. Chiudere le valvole a sfera manuali a monte e a valle.
4. Utilizzando un cacciavite, aprire lentamente il nipplo di prova (p_m , vedi n.3 in fig. pag.13) ruotandolo in senso antiorario per depressurizzare il volume tra le due valvole, quindi collegare il tubo flessibile da 1/4" al nipplo di prova.
5. Aprire lentamente la valvola a sfera manuale a monte, quindi attendere alcuni minuti per consentire all'eventuale perdita di riempire la camera di prova prima di misurare la perdita nella sede della valvola.
6. Immergere il tubo da 1/4" di pollice verticalmente per ca. 12,7 mm sotto la superficie dell'acqua. Se fuoriescono bolle d'aria dal tubo da 1/4", attendere la stabilizzazione della perdita e contare il numero di bolle comparse in un periodo di 10 secondi. (Per i tassi di perdita ammissibili vedere la tabella a pagina 17.)
7. Ripetere la stessa procedura per la valvola V2 (p_2 , vedi n.5 in fig. pag.13), salvo il fatto che la valvola n. 1 deve essere aperta. (Alimentare solo l'attuatore di V1).

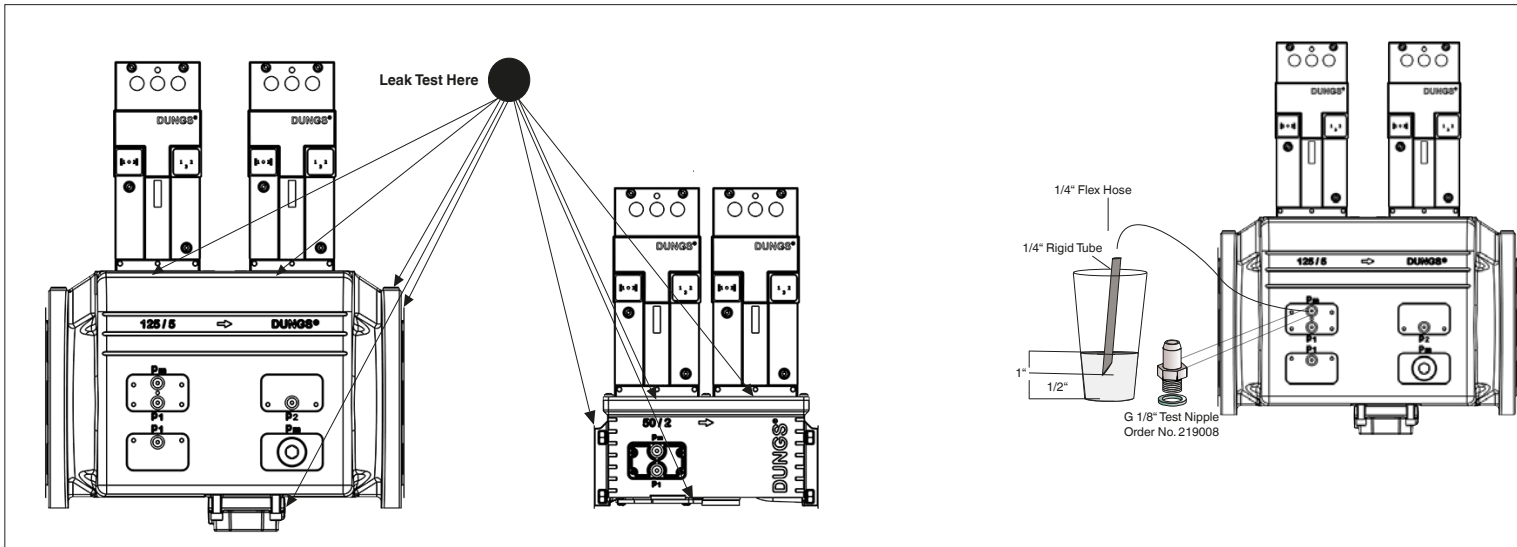
Dopo aver completato le prove descritte in precedenza procedere come segue:

8. Verificare che la valvola a sfera manuale a valle sia chiusa e che entrambe le valvole di intercettazione automatiche di sicurezza non siano alimentate.
9. Rimuovere il tubo flessibile e chiudere tutti i nippoli di prova.
10. Con la valvola a sfera manuale a valle chiusa, alimentare entrambe le valvole di intercettazione automatiche di sicurezza.
11. Usare acqua saponata per testare la tenuta di tutti i nippoli di prova verificando che non vi siano perdite.
12. Se non si rilevano perdite, disalimentare entrambe le valvole di intercettazione automatiche di sicurezza e aprire la valvola a sfera manuale a valle.

2. Apague el sistema de combustión al sistema de combustión y compruebe que las dos válvulas de cierre automático de seguridad estén cerradas.
3. Cierre la válvula de bola manual de entrada y salida.
4. Con un destornillador, abra lentamente el pezón de pruebas (p_m) girándolo en dirección opuesta a las agujas del reloj para despresurizar el volumen entre las dos válvulas y conecte la manguera flexible de 1/4" al pezón de pruebas.
5. Abra lentamente la válvula de bola manual de entrada y conceda cierto tiempo para que una fuga potencial pueda cargar el compartimento de prueba antes de medir la estanqueidad del soporte de la válvula.
6. Sumerja el tubo de 1/4" verticalmente 1/2" (12,7 mm) bajo la superficie del agua. Si emergen burbujas del tubo de 1/4" una vez se haya estabilizado el índice de estanqueidad, cuente el número de burbujas que aparecen a lo largo de 10 segundos. (Para las tasas de fuga permitidas, véase el cuadro de la página 17.)
7. Repita el mismo procedimiento para la válvula V2 (P_2), teniendo en cuenta que la válvula n.º 1 debe abrirse. (Solamente suministre tensión al actuador de V1).

Proceder de la siguiente manera al terminar la prueba anterior:

8. Compruebe que la válvula de bola manual de salida esté cerrada, y que las dos válvulas de cierre automático de seguridad estén sin tensión.
9. Retire la manguera flexible y cierre todas las tomas de presión.
10. Con la válvula de bola manual de entrada abierta, suministre tensión a ambas válvulas de cierre automático de seguridad.
11. Utilice agua jabonosa para asegurarse de que ningún pezón de pruebas presenta fugas.
12. Si no se detectan fugas, quite la tensión de todas las válvulas de cierre automático de seguridad y abra la válvula de bola manual de salida.



ValveBody Größe / Size / Taille / Dimensione / Dimensiones (inch)	Zulässig Leakage* / Allowable leakage* / Écoulement admis* / Fuoriuscita consentita* / Fuga ammissibile* (cm ³ /h)	Anzahl an Blasen in 10 s Number of bubbles in 10 s Nombre de bulles en 10 s Numero di bolle in 10 s Número de burbujas en 10 s		
		Luft / Air / Air / Aria / Aire	Gas Family 2	Gas Family 3
NPT 2	470	8	10	8
NPS 2½	588	10	13	9
NPS 3	705	12	15	11
NPS 4	940	16	20	15
NPS 5	1175	20	26	19
NPS 6	1410	24	30	22

* Basierend auf Luft- und Prüfbedingungen in der Norm UL 429:2013 Abschnitt 29. (Luft oder Inertgas bei einem Druck von 1/4 psig und bei einem Druck des 1,5-fachen der maximalen Betriebsdruckdifferenz, aber nicht weniger als 1/2 psig. Dieser Test wird durchgeführt bei einem Ventil, das bereits an der vorgesehenen Stelle montiert ist.) Blasenvolumen definiert in Tabelle 2 der Norm FCI 70-2-1998.

* Based on air and test conditions per UL 429:2013 Section 29. (Air or inert gas at a pressure of 1/4 psig and also at a pressure of one and one-half times maximum operating pressure differential, but not less than 1/2 psig. This test shall be applied with the valve installed in its intended position.) Volume of bubble defined in Table 2 of FCI 70-2-1998.

* Selon les conditions d'essai et d'air par UL 429:2013, section 29. (Air ou gaz inerte à une pression de 1/4 psig et aussi à une pression de 1,5 fois la pression différentielle maximale, mais pas à moins de 1/2 psig. Cet essai doit être appliqué une fois la vanne installée dans sa position prévue.) Volume de bulles défini dans le tableau 2 de FCI 70-2-1998.

* In base alle condizioni di aria e prova secondo UL 429:2013 sezione 29. (Aria o gas inerte ad una pressione di 1/4 psig e a una pressione pari a una volta e mezzo il differenziale della pressione massima di esercizio, ma non meno di 1/2 psig. Questa prova deve essere eseguita con la valvola installata nella posizione prevista.) Volume delle bolle definito nella tabella 2 del FCI 70-2-1998.

* En base a aire y condiciones de prueba según UL 429:2013 Sección 29. (Aire o gas inerte a una presión de 1/4 psig y también a una presión de 1,5 veces el diferencial máximo de presión operativo, pero no menos de 1/2 psig. Esta prueba puede realizarse con la válvula instalada en su posición prevista.) Volumen de burbuja definido en la Tabla 2 según FCI 70-2-1998.

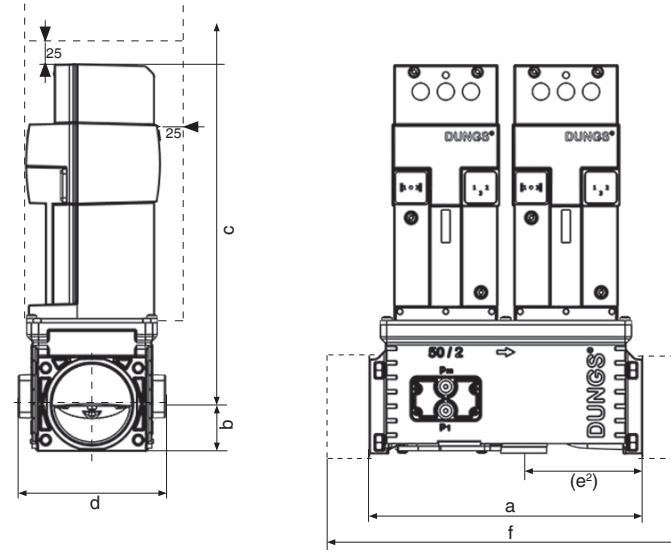
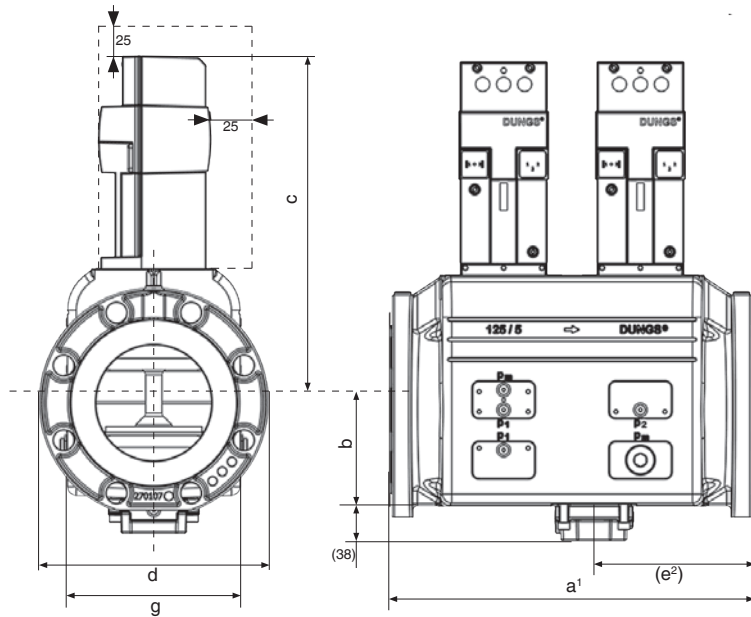
7.5 Einbaumaße

7.5 Dimensions

7.5 Cotes d'encombrement

7.5 Dimensioni

7.5 Dimensiones de la instalación



¹ EN 558, Reihe 1/range 1/série 1/serie 1/serie 1

² Nur VB-...L Ausführungen/VB-...L versions only/uniquelement pour les exécutions VB-...L/solo per le esecuzioni VB-...L/solo para modelos VB-...L

³ DN nach/acc. to/conformément à/secondo/según EN 1092-1:2007 PN 16 (raised face)

⁴ NPS nach/acc. to/conformément à/secondo/según ASME 16.5 Class 150 (raised face)

Typ/Type/ Type/Tipo/ Tipo	Größe/Size/Taille/ Dimensione/ Dimensiones	Einbaumaße/Dimensions/Cotes d'encombrement/Dimensioni/Dimensiones de la instalación							Gewicht/Weight/ Poids/Peso/Peso	Mittleraumvolumen/Mid-volume space/ Volume au centre de la pièce/ Volume intermedio/Volumen medio
		a	b	c	d	e ²	f	g		
MBE-050-...	Rp 2 / NPT 2	250 mm	44 mm	313 mm	135 mm	109 mm	327 mm	-	8,9 kg	0,95 l
MBE-2L-...	Rp 2 / NPT 2	9.8 in	1,7 in	12.3 in	5.3 in	4.3 in	12.9 in	-	19.6 lbs	0,95 l
MBE-065-...	³⁺⁴ DN 65	290 mm	106 mm	382 mm	180 mm	121 mm	-	136 mm	13,5 kg	2,36 l
MBE-2½L-...	³⁺⁴NPS 2½	11.4 in	4,2 in	15.0 in	7.1 in	4.8 in	-	5.4 in	29.7 lbs	2,36 l
MBE-080-...	³⁺⁴ DN 80	310 mm	106 mm	382 mm	193 mm	126 mm	-	146 mm	14,5 kg	2,68 l
MBE-3L-...	³⁺⁴NPS 3	12.2 in	4,2 in	15.0 in	7.6 in	5.9 in	-	5.7 in	32.0 lbs	2,68 l
MBE-100-...	³ DN 100	350 mm	106 mm	382 mm	225 mm	140 mm	-	171 mm	17,0 kg	3,82 l
MBE-4L-...	⁴NPS 4	13.8 in	4,2 in	15.0 in	8.8 in	5.5 in	-	6.7 in	37.5 lbs	3,82 l
MBE-125-...	³ DN 125	400 mm	118 mm	382 mm	253 mm	176 mm	-	196 mm	18,5 kg	5,35 l
MBE-5L-...	⁴NPS 5	15.7 in	4,6 in	15.0 in	10.9 in	6.9 in	-	7.7 in	40.7 lbs	5,35 l
MBE-150-...	³⁺⁴ DN 150	480 mm	132 mm	382 mm	282 mm	204 mm	-	216 mm	tbd	-
MBE-6L-...	³⁺⁴NPS 6	18.9 in	5,2 in	15.0 in	11.1 in	8.0 in	-	8.5 in	tbd	-

8. Einbau

8. Mounting

8. Pose

8. Montaggio

8. Instalación



Max. Drehmomente



Max. torque



Couple max.



Coppia max.



Máx. par de apriete

M3	M4	M5	M6	M8	G $\frac{1}{8}$	G $\frac{1}{4}$	G $\frac{1}{2}$	G $\frac{3}{4}$	M 16 x 65 (DIN 939)	M 20 x 90 (DIN 939)	
0,3 Nm 2.6 lb-in	2,5 Nm 22 lb-in	5 Nm 44 lb-in	7 Nm 62 lb-in	15 Nm 132 lb-in	2,5 Nm 22 lb-in	7 Nm 62 lb-in	10 Nm 88 lb-in	15 Nm 132 lb-in	50 Nm 442 lb-in	100 Nm 885 lb-in	



Verschluss- und Verbindungsschrauben sachgemäß anziehen. Werkstoffpaarung Aluminium – Stahl beachten!



Tighten plugs and union screws properly. Make sure of proper material combinations, aluminium – steel!



Serrer les vis de fermeture et de raccordement correctement. Attention à l'association des matériaux aluminium et acier!



Stringere correttamente le viti di chiusura e di collegamento. Osservare l'accoppiamento dei materiali alluminio – acciaio!



Apertar bien los tornillos de cierre y de conexión. ¡Prestar atención al emparejamiento de aluminio y acero!



Max. Drehmomente nur in Verbindung mit DUNGS Flanschdichtungen. Angaben des Dichtungsherstellers beachten!



Max. torque values are based on using DUNGS' gaskets. Refer to gasket manufacturer.



Couple maximal en liaison avec les joints de bride DUNGS. Observez les instructions du fabricant du joint!



Coppia massima in relazione con guarnizioni flangia DUNGS. Osservare le istruzioni del produttore della guarnizione!



Valores máximos del par de torsión basados en el uso de juntas DUNGS. Consultar fabricante de la junta.



Geeignetes Werkzeug einsetzen! Schrauben kreuzweise anziehen!



Please use proper tools! Tighten screws crosswise!



Utiliser des outils adaptés! Serrer les vis en croisant!



Impiegare gli attrezzi adeguati! Stringere le viti ad incrocio!



¡Utilizar una herramienta adecuada! ¡Apertar los tornillos en equis!



VB-... durch geeigneten Schmutzfänger vor Verunreinigungen schützen, Sieb ist eingebaut.



Protect VB-... from dirt, using suitable filters, sieve is already installed.



Protégez le VB-... des impuretés à l'aide d'un filtre anti-encrassement approprié, un tamis est installé.



Proteggere VB-... dalle impurità mediante un'apposita trappola per lo sporco, il setaccio è installato.



Proteja VB-... de impurezas mediante una trampa de suciedad adecuada, se instala un tamiz.



Gerät darf nicht als Hebel benutzt werden!



Do not use device as lever!



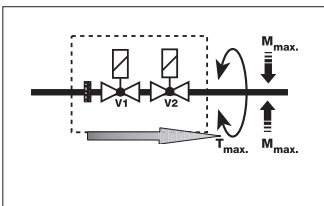
Ne pas utiliser la vanne comme un levier!



L'apparecchio non deve essere usato come leva!

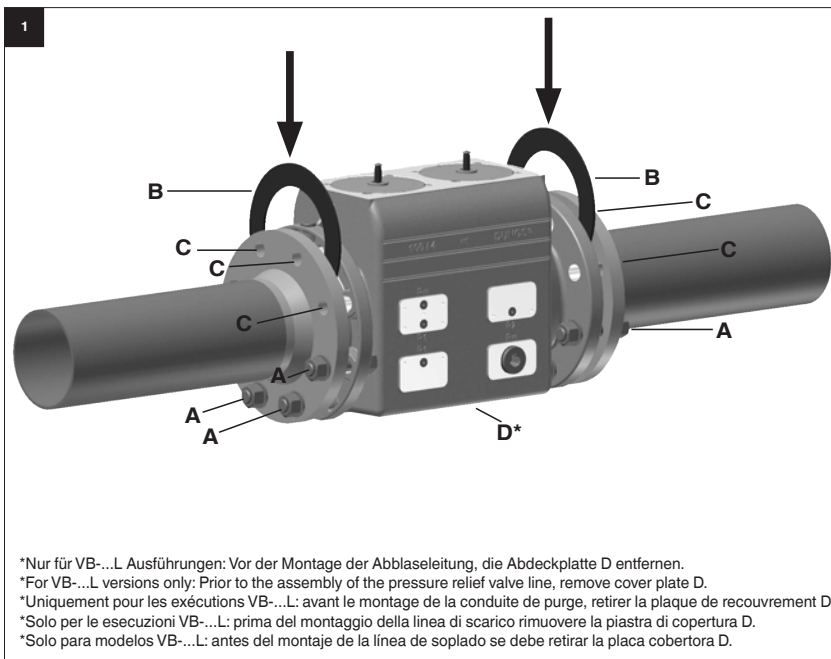


¡No utilizar el aparato como palanca!



NPS	2	2½	3	4	5	6	
DN	50	65	80	100	125	150	
M _{max.}	1100	1600	2400	5000	6000	7600	[Nm] t ≤ 10 s
T _{max.}	250						[Nm] t ≤ 10 s

8.1 VB-065 ... 150/VB-2½L ...6L



*Nur für VB-...L Ausführungen: Vor der Montage der Abblaseleitung, die Abdeckplatte D entfernen.
 *For VB-...L versions only: Prior to the assembly of the pressure relief valve line, remove cover plate D.
 *Uniquement pour les exécutions VB-...L: avant le montage de la conduite de purge, retirer la plaque de recouvrement D.
 *Solo per le esecuzioni VB-...L: prima del montaggio della linea di scarico rimuovere la piastra di copertura D.
 *Solo para modelos VB-...L: antes del montaje de la línea de soplado se debe retirar la placa cobertora D.

1. Stiftschrauben, Muttern und Unterlegscheiben A einsetzen.
 2. Dichtung B einsetzen.
 3. Stiftschrauben, Muttern und Unterlegscheiben C einsetzen.
 4. Stiftschrauben A+C festziehen.
- Auf korrekten Sitz der Dichtung achten!**
5. Nach Einbau Dichtheits- und Funktionskontrolle.
 6. Schrauben (4xM5x20) zur Montage VD werden mitgeliefert.
 7. Ausbau in umgekehrter Reihenfolge.

1. Use setscrews, nuts and washers A.
 2. Insert seals B.
 3. Use setscrews, nuts and washers C.
 4. Tighten studs A+C.
- Ensure correct position of the seal!**
5. Perform leak and functional tests after mounting.
 6. Screws (4xM5x20) for VD assembly are supplied.
 7. Disassembly in reverse order.

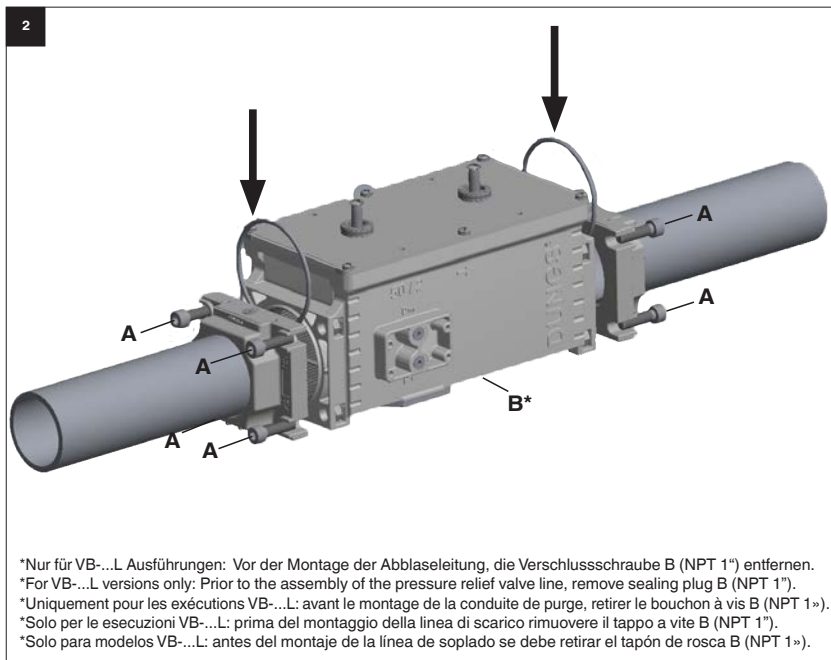
1. Mettre en place les goujons, les écrous et les rondelles plates A.
 2. Insérer les joints B.
 3. Mettre en place les goujons, les écrous et les rondelles plates C.
 4. Serrer les goujons A+C.
- Veillez à ce que le joint soit bien en place!**
5. Après la pose, effectuer un contrôle d'étanchéité et fonctionnement.
 6. Les vis (4xM5x20) pour le montage VD sont fournies.
 7. Pour le démontage suivre les instructions dans le sens inverse.

1. Applicare le viti prigioniere, i dadi e le rondelle A.
 2. Inserire le guarnizioni B.
 3. Applicare le viti prigioniere, i dadi e le rondelle C.
 4. Stringere le viti A+C.
- Prestare attenzione al corretto posizionamento della guarnizione!**
5. Dopo il montaggio effettuare una prova di tenuta e funzionamento.

6. Nella fornitura sono comprese le viti (4xM5x20) per il montaggio delle VD.
7. lo smontaggio va effettuato esattamente nell'ordine inverso.

1. Colocar pernos, tuercas y arandelas A.
 2. Colocar junta B.
 3. Colocar pernos, tuercas y arandelas C.
 4. Apretar pernos A+C.
- ¡Prestar atención a la correcta posición de la junta!**
5. Llevar a cabo una prueba de fugas y una prueba de control funcional tras la instalación.
 6. Tornillos (4xM5x20) para el montaje del VD incluidos.
 7. Desmontaje en orden inverso.

8.2 VB-050/VB-2L



*Nur für VB-...L Ausführungen: Vor der Montage der Abblaseleitung, die Verschlusschraube B (NPT 1") entfernen.
 *For VB-...L versions only: Prior to the assembly of the pressure relief valve line, remove sealing plug B (NPT 1").
 *Uniquement pour les exécutions VB-...L: avant le montage de la conduite de purge, retirer le bouchon à vis B (NPT 1").
 *Solo per le esecuzioni VB-...L: prima del montaggio della linea di scarico rimuovere il tappo a vite B (NPT 1").
 *Solo para modelos VB-...L: antes del montaje de la línea de soplado se debe retirar el tapón de rosca B (NPT 1").

1. Flansche auf die Rohrleitungen montieren. Geeignete Dichtmittel verwenden.
2. VB sowie mitgelieferte O-Ringe einsetzen. Korrekten Sitz der O-Ringe beachten.
3. Mitgelieferte Schrauben (8xM8x30) anziehen.
4. Nach Einbau Dichtheits- und Funktionskontrolle.
5. Ausbau in umgekehrter Reihenfolge.

1. Mount flange into pipe systems. Use appropriate sealing agent.
2. Insert VB together with supplied O-rings. Check current position of O-rings.
3. Tighten supplied screws (8xM8x30) in accordance with section 8.
4. After installation, perform leakage and functional test.
5. Disassembly in reverse order.

1. Visser les brides sur la tuyauterie, utiliser de la pâte à joints appropriée.
2. Utiliser VB ainsi que les joints toriques fournis. Veiller au bon siège des joints toriques.
3. Serrer les vis fournies (8xM8x30).
4. Contrôle de l'étanchéité et des fonctions.
5. Pour le démontage suivre les instructions dans le sens inverse.

1. Montare la flangia sulla tubazione. Utilizzare mastici adeguati.
2. Applicare VB nonché gli O-ring forniti. Osservare la corretta sede degli O-ring.
3. Stringere le viti fornite (8xM8x30).
4. Dopo il montaggio controllare la tenuta ed il funzionamento.
5. lo smontaggio va effettuato esattamente nell'ordine inverso.

1. Montar las bridas en los tubos. Utilizar un sellante adecuado.
2. Colocar el VB y la junta tórica incluida. Prestar atención a la correcta posición de la junta tórica.
3. Apretar los tornillos (8xM8x30) incluidos.
4. Llevar a cabo una prueba de fugas y una prueba de control funcional tras la instalación.
5. Desmontaje en orden inverso.

9. Durchflusskurve

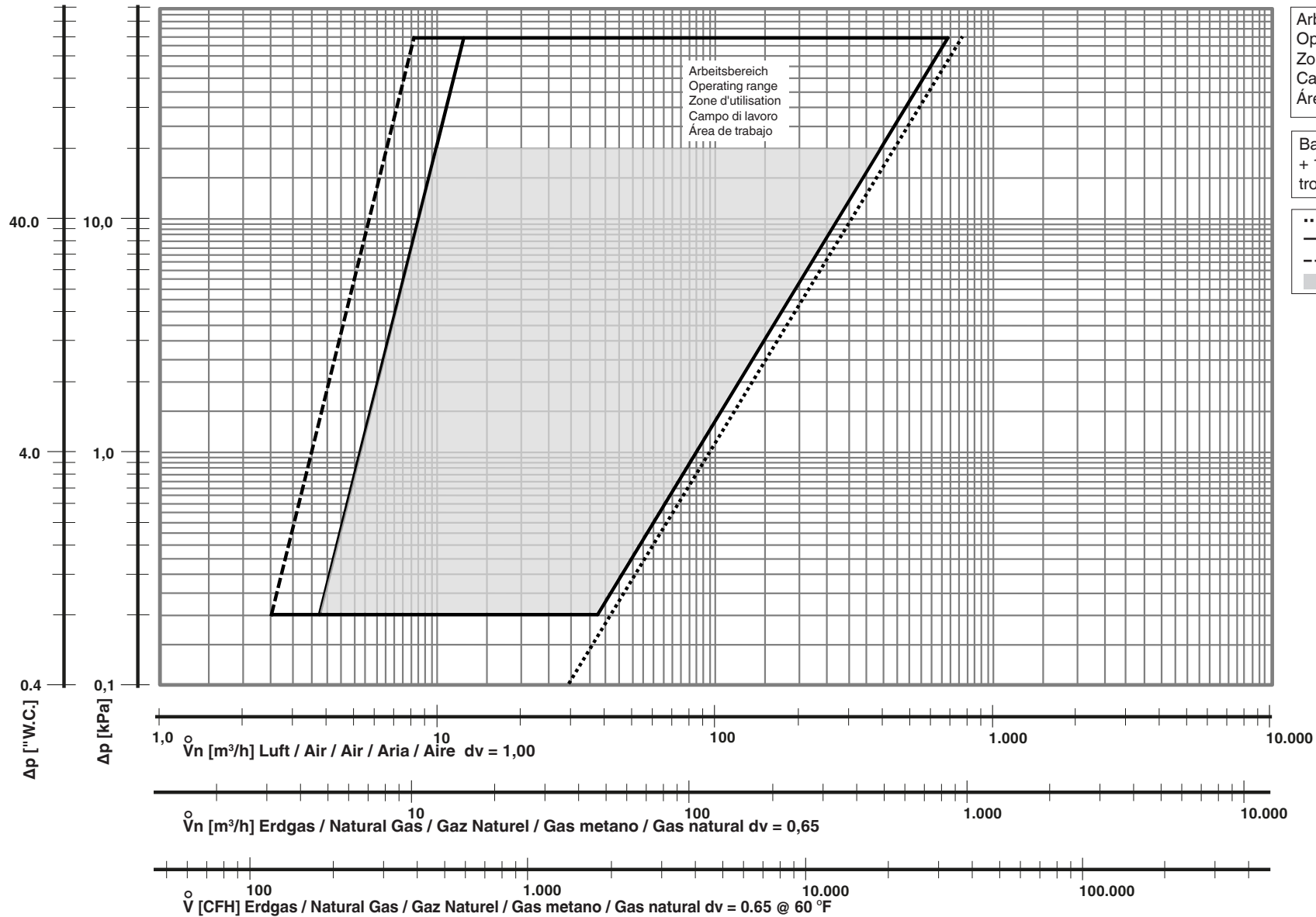
9. Flow Diagram

9. Courbe des débits

9. Diagramma di portata

9. Diagrama de flujos

MBE-050-... (Rp 1½)
 MBE-2L-... (NPT 1½)



Arbeitsbereich nach EN 88-1/EN 88-3
 Operating range acc. EN 88-1/EN 88-3
 Zone d'utilisation selon EN 88-1/EN 88-3
 Campo di lavoro secondo EN 88-1/EN 88-3
 Área de trabajo según EN 88-1/EN 88-3

Basis, Based on, Base, Base, Base
 + 15 °C, 101,3 kPa / 60 °F, 407 \"W.C.
 trocken, dry, sec, secco, seco

- MBE-...-VV
- MBE-...-VR
- $p_2 < 10,0 \text{ kPa} / 40 \text{ \"W.C.}$
- $p_2 = 0 \text{ kPa} / 0 \text{ \"W.C.}$

9. Durchflusskurve

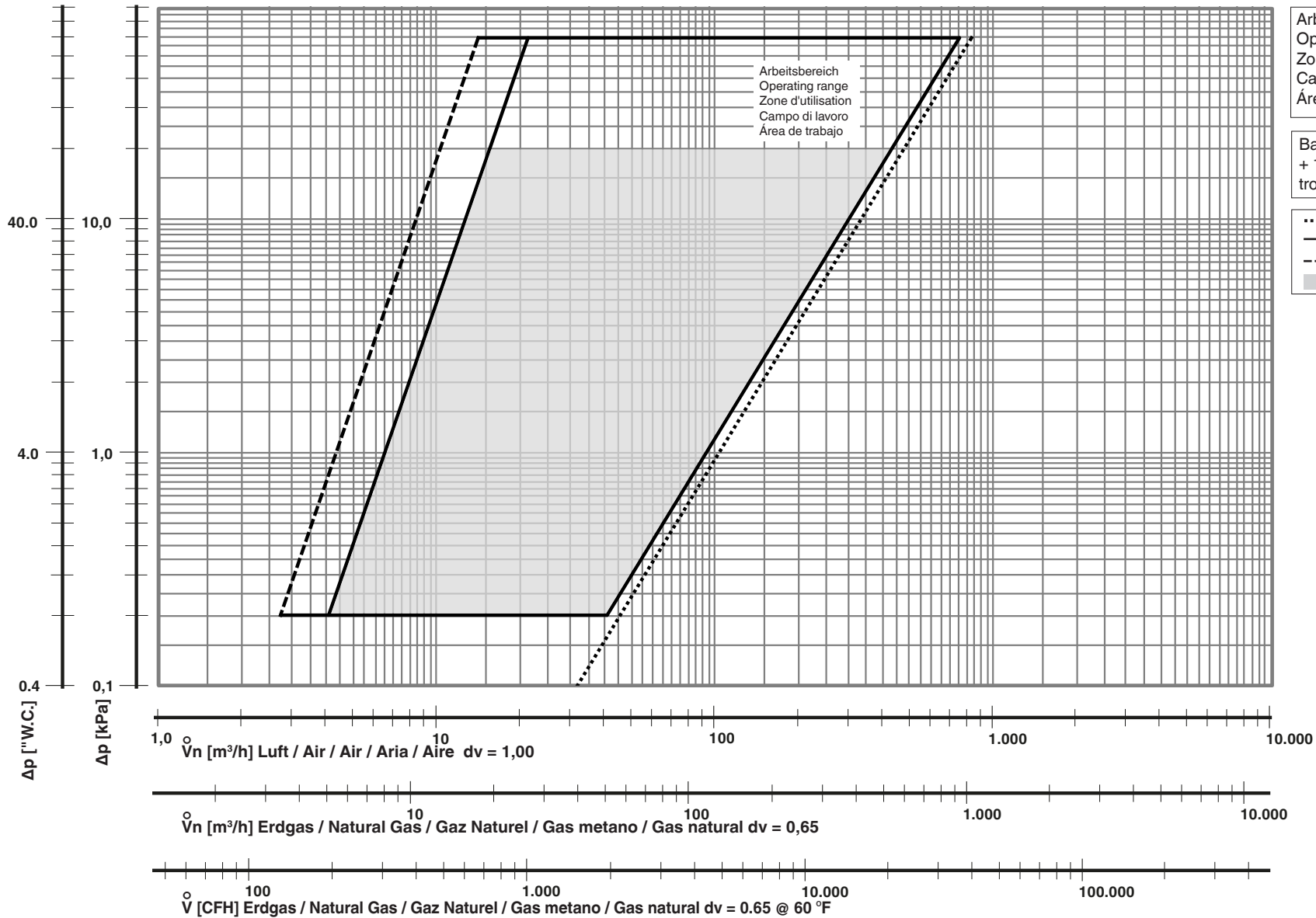
9. Flow Diagram

9. Courbe des débits

9. Diagramma di portata

9. Diagrama de flujos

MBE-050-... (Rp 2)
MBE-2L-... (NPT 2)



9. Durchflusskurve

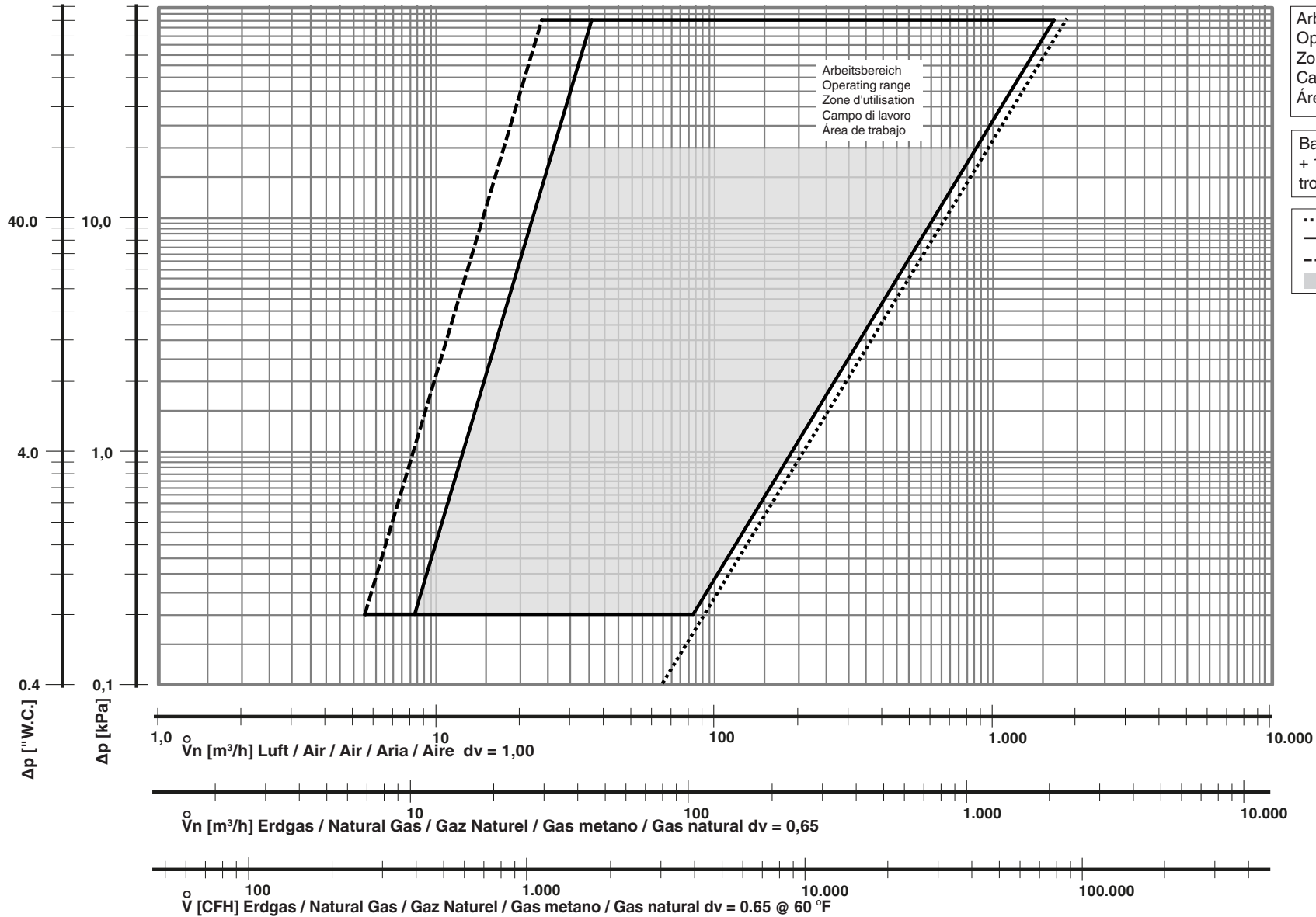
9. Flow Diagram

9. Courbe des débits

9. Diagramma di portata

9. Diagrama de flujos

MBE-065-...
MBE-2½L-...



Arbeitsbereich nach EN 88-1/EN 88-3
Operating range acc. EN 88-1/EN 88-3
Zone d'utilisation selon EN 88-1/EN 88-3
Campo di lavoro secondo EN 88-1/EN 88-3
Área de trabajo según EN 88-1/EN 88-3

Basis, Based on, Base, Base, Base
+ 15 °C, 101,3 kPa / 60 °F, 407 \"W.C.
trocken, dry, sec, secco, seco

- MBE-...-VV
- MBE-...-VR
- $p_2 < 10,0 \text{ kPa} / 40 \text{ \"W.C.}$
- $p_2 = 0 \text{ kPa} / 0 \text{ \"W.C.}$

9. Durchflusskurve

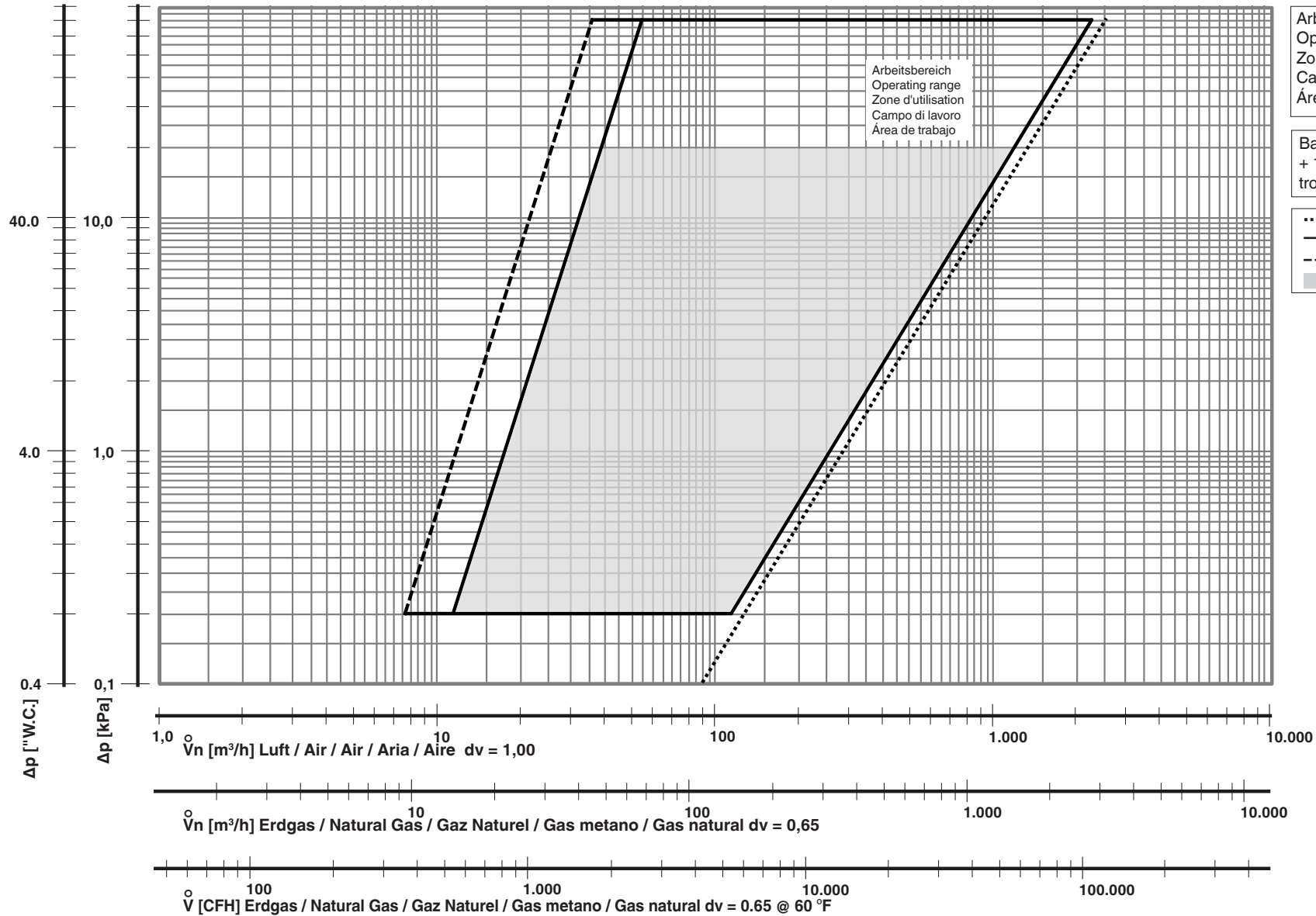
9. Flow Diagram

9. Courbe des débits

9. Diagramma di portata

9. Diagrama de flujos

MBE-080-...
MBE-3L-...



Arbeitsbereich nach EN 88-1/EN 88-3
Operating range acc. EN 88-1/EN 88-3
Zone d'utilisation selon EN 88-1/EN 88-3
Campo di lavoro secondo EN 88-1/EN 88-3
Área de trabajo según EN 88-1/EN 88-3

Basis, Based on, Base, Base, Base
+ 15 °C, 101,3 kPa / 60 °F, 407 "W.C.
trocken, dry, sec, secco, seco

..... MBE-...-VV
— MBE-...-VR
- - - - - $p_2 < 10,0 \text{ kPa} / 40 \text{ "W.C.}$
■ $p_2 = 0 \text{ kPa} / 0 \text{ "W.C.}$

9. Durchflusskurve

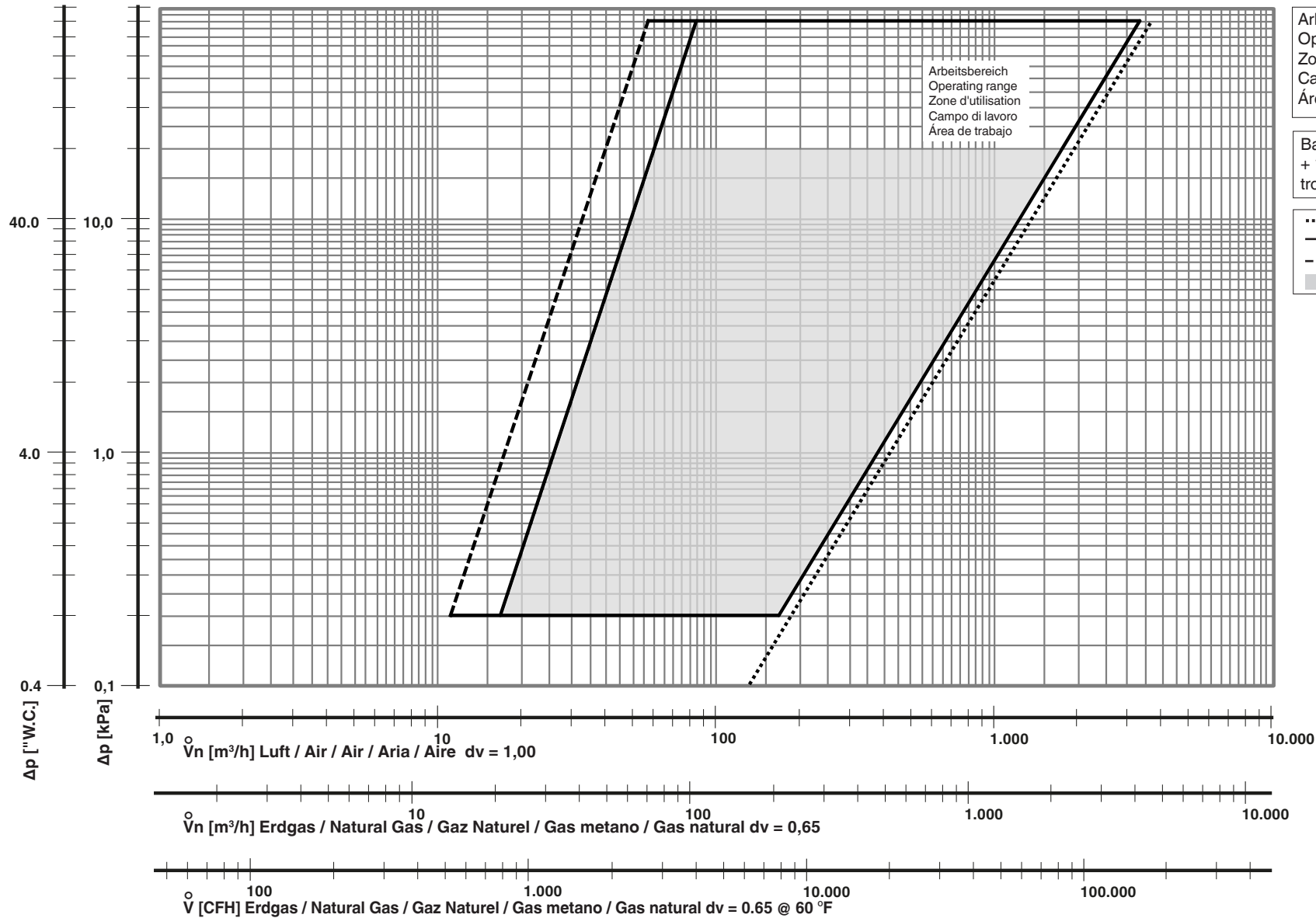
9. Flow Diagram

9. Courbe des débits

9. Diagramma di portata

9. Diagrama de flujos

MBE-100-...
MBE-4L-...



Arbeitsbereich nach EN 88-1/EN 88-3
Operating range acc. EN 88-1/EN 88-3
Zone d'utilisation selon EN 88-1/EN 88-3
Campo di lavoro secondo EN 88-1/EN 88-3
Área de trabajo según EN 88-1/EN 88-3

Basis, Based on, Base, Base, Base
+ 15 °C, 101,3 kPa / 60 °F, 407 "W.C.
trocken, dry, sec, secco, seco

..... MBE-...-VV
— MBE-...-VR
- - - - - $p_2 < 10,0 \text{ kPa} / 40 \text{ "W.C.}$
■ $p_2 = 0 \text{ kPa} / 0 \text{ "W.C.}$

9. Durchflusskurve

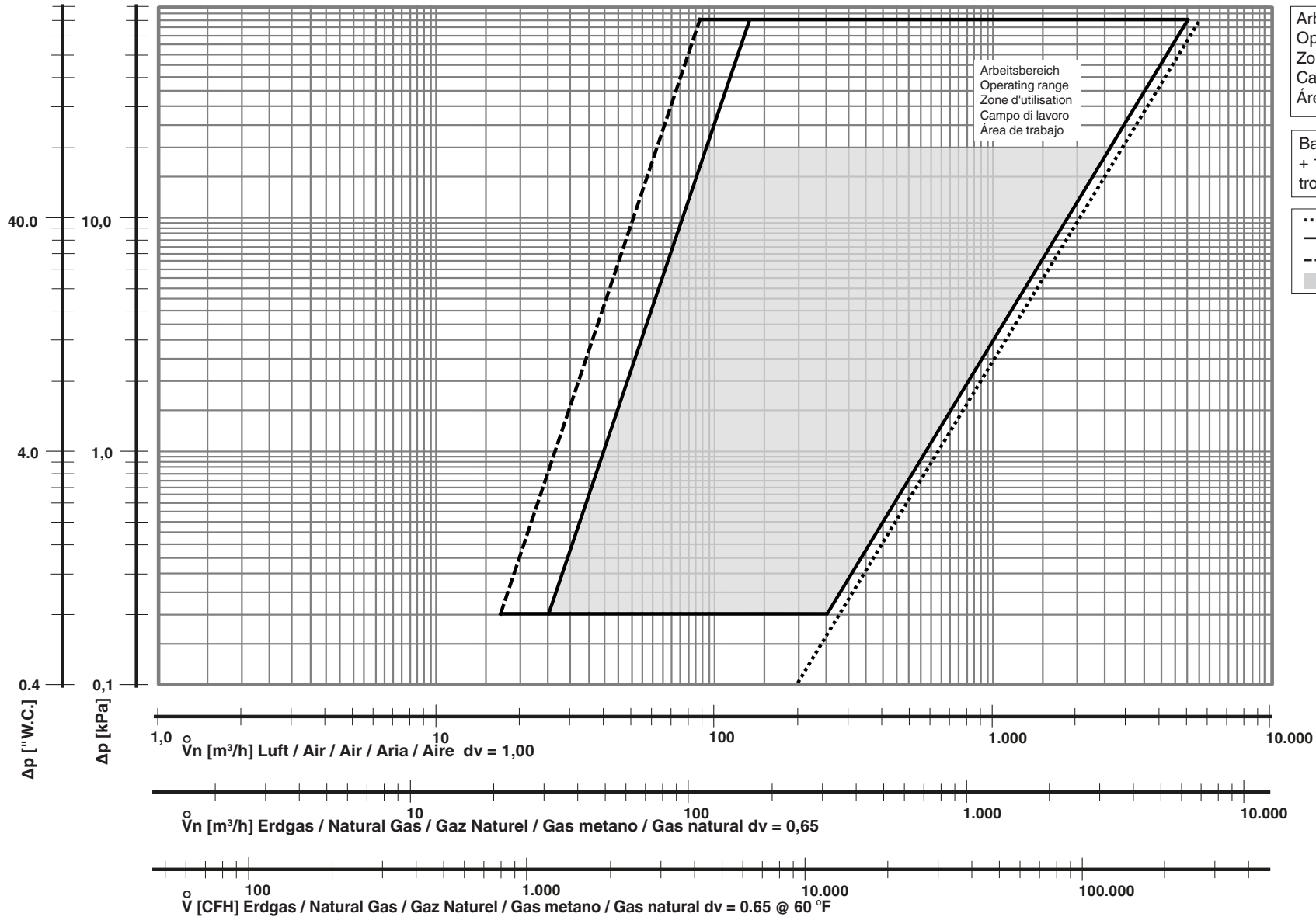
9. Flow Diagram

9. Courbe des débits

9. Diagramma di portata

9. Diagrama de flujos

MBE-125-...
MBE-5L-...



Arbeitsbereich
Operating range
Zone d'utilisation
Campo di lavoro
Área de trabajo

Arbeitsbereich nach EN 88-1/EN 88-3
Operating range acc. EN 88-1/EN 88-3
Zone d'utilisation selon EN 88-1/EN 88-3
Campo di lavoro secondo EN 88-1/EN 88-3
Área de trabajo según EN 88-1/EN 88-3

Basis, Based on, Base, Base, Base
+ 15 °C, 101,3 kPa / 60 °F, 407 "W.C.
trocken, dry, sec, secco, seco

- MBE-...-VV
- MBE-...-VR
- $p_2 < 10,0 \text{ kPa} / 40 \text{ "W.C.}$
- $p_2 = 0 \text{ kPa} / 0 \text{ "W.C.}$

9. Durchflusskurve

9. Flow Diagram

9. Courbe des débits

9. Diagramma di portata

9. Diagrama de flujos

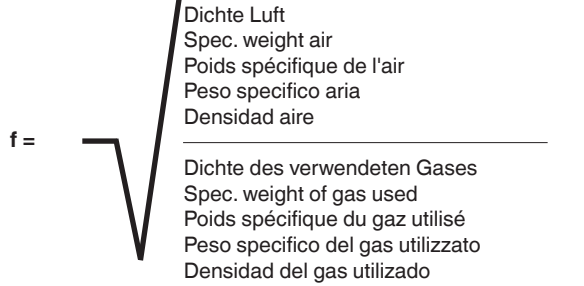
MBE-150-...
MBE-6L-...

Arbeitsbereich nach EN 88-1/EN 88-3
Operating range acc. EN 88-1/EN 88-3
Zone d'utilisation selon EN 88-1/EN 88-3
Campo di lavoro secondo EN 88-1/EN 88-3
Área de trabajo según EN 88-1/EN 88-3

Basis, Based on, Base, Base, Base
+ 15 °C, 101,3 kPa / 60 °F, 407 "W.C.
trocken, dry, sec, secco, seco

..... MBE-...-VV
———— MBE-...-VR
----- $p_2 < 10,0 \text{ kPa} / 40 \text{ "W.C.}$
■ $p_2 = 0 \text{ kPa} / 0 \text{ "W.C.}$

$$\overset{\circ}{V} \text{verwendetes Gas/gas used/ gaz utilisé/gas utilizzato/gas utilizado} = \overset{\circ}{V} \text{Luft/air/aria/aire} \times f$$



Gasart Type of gas Type de gaz Tipo di gas Tipo de gas	Dichte Spec. Wgt. Poids spécifique Peso específico Densidad [kg/m ³]	dv	f	Gasart Type of gas Type de gaz Tipo di gas Tipo de gas	Dichte Spec. Wgt. Poids spécifique Peso específico Densidad [kg/m ³]	dv	f
Erdgas/Nat. Gas/Gaz nature/ Gas metano/Gas natural	0.81	0.65	1.24	Flüssiggas/LPG/Gaz liquide/ Gas liquido/Gas líquido	2.08	1.67	0.77
Stadtgas/City gas/Gaz de ville/ Gas città/Gas ciudad	0.58	0.47	1.46	Luft/Air/Air/Aria/Aire	1.24	1.00	1.00
				Wasserstoff/Hydrogen/ Hydrogène/Idrogeno/Hidrógeno	0.085	0.069	3.82

10. ValveDrive VD 10.1 Merkmale

10. ValveDrive VD 10.1 Features

10. ValveDrive VD 10.1 Caractéristiques

10. ValveDrive VD 10.1 Caratteristiche

10. ValveDrive VD 10.1 Características

U_n ~(AC) 100-240 V, 50-60 Hz
oder **U_n (DC) 24 V ± 30 %**
Einschaltdauer **100 %**

U_n ~(AC) 100-240 V, 50-60 Hz
or **U_n (DC) 24 V ± 30 %**
duty cycle **100 %**

U_n ~(AC) 100-240 V, 50-60 Hz
ou **U_n (DC) 24 V ± 30 %**
Durée de mise sous tension
100 %

U_n ~(AC) 100-240 V, 50-60 Hz
o **U_n (DC) 24 V ± 30 %**
Ciclo di funzionamento **100 %**

U_n ~(AC) 100-240 V, 50-60 Hz
o **U_n (DC) 24 V ± 30 %**
Ciclo de trabajo **100 %**

Leistungsaufnahme
max. 16 VA / 8 W (AC); 8 W (DC)
pro Antrieb
Einschaltstrom max 1 A (AC);
10 A (DC) während 0,02 s

Power consumption
max. 16 VA / 8 W (AC); 8 W (DC)
per drive
Starting current max 1 A (AC);
10 A (DC) for 0.02 s

Puissance absorbée
max. 16 VA / 8 W (AC); 8 W (DC)
par entraînement
Courant d'activation max. 1 A
(AC); 10 A (DC) pendant 0,02 s

Massima potenza assorbita
16 VA/8 W (AC); 8 W (DC) per VD
Corrente di spunto max 1 A
(AC); 10 A (DC) durante 0,02 s

Consumo de potencia
máx. 16 VA / 8 W (AC); 8 W (DC)
por actuador
Corriente de arranque máx. 1 A
(AC); 10 A (DC) durante 0,02 s

VD nur im montierten Zustand
(auf VB) bestromen.

Energize VD only when
assembled to VB-...

Ne mette VD sous tension qu'à
l'état monté (VB).

Alimentare VD solo se nello
stato montato (su VB).

Alimentar el VD solo cuando
esté montado (en VB).

Schutzart **IP 55**
nach
IEC 529 (EN 60 529)

Degree of protection **IP 55**
acc. to
IEC 529 (EN 60 529)

Protection **IP 55**
selon
IEC 529 (EN 60 529)

Protezione **IP 55**
sec. norma
IEC 529 (EN 60 529)

Tipo de protección **IP 55**
según
IEC 529 (EN 60 529)

IP 55
Nur montiert auf VB-... und mit
allen Leitungsdosen.

IP 55
Only assembled to VB-... and
with all connectors.

IP 55
Seulement assemblé à VB-... et
avec tous les connecteurs.

IP 55
Solo se assemblato con VB-
e con tutti i connettori.

IP 55
Sólo montado sobre el VB-...
y con todos los conectores.

Bei Außeninstallationen über-
dachen und vor direkter Son-
neneinstrahlung schützen.

Roof over when installed
outdoors and protect against
direct sunlight.

En cas d'installation en ex-
terne, veiller à mettre le dispo-
sitif sous abri et à le protéger
contre les rayons du soleil.

Nel caso di installazioni all'ex-
terno realizzare un tetto di
copertura e proteggere dall'ir-
raggiamento solare diretto.

En caso de instalación en
exteriores, se debe poner bajo
techo y proteger de la irradiación
solar directa.

VD-X-AC: geprüft nach
EN 13611 (bis zu 1 G).
VD-X-DC: geprüft nach
MIL-810G METHOD 514.6
Category 24

VD-X-AC: tested according
to EN 13611 (up to 1 G)
VD-X-DC: tested according
to MIL-810G METHOD 514.6
Category 24

VD-X-AC: testé selon
EN 13611 (jusqu'à 1 G)
VD-X-DC: testé selon
MIL-810G METHOD 514.6
Category 24

VD-X-AC: certificato a norma
EN 13611 (fino a 1 G)
VD-X-DC: certificato a norma
MIL-810G METHOD 514.6
Category 24

VD-X-AC: probado según
EN 13611 (hasta 1 G)
VD-X-DC: probado según
MIL-810G METHOD 514.6
Category 24

10.2 Montage VD-...

10.2 Mounting VD-...

10.2 Montage VD-...

10.2 Montaggio VD-...

10.2 Montaje VD-...

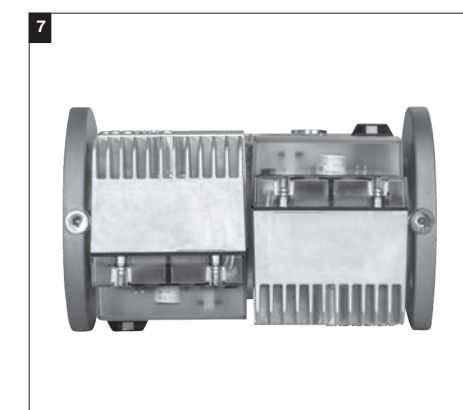
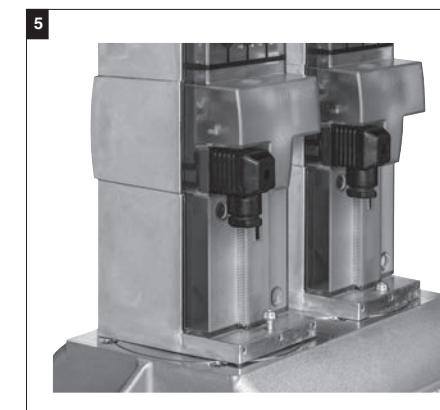
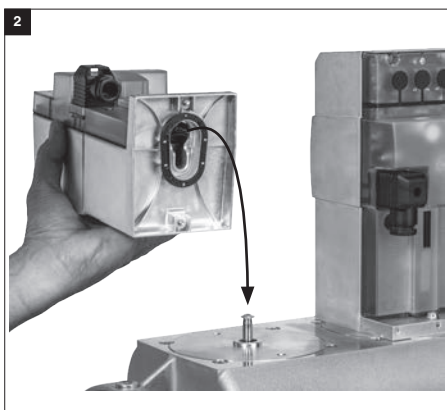
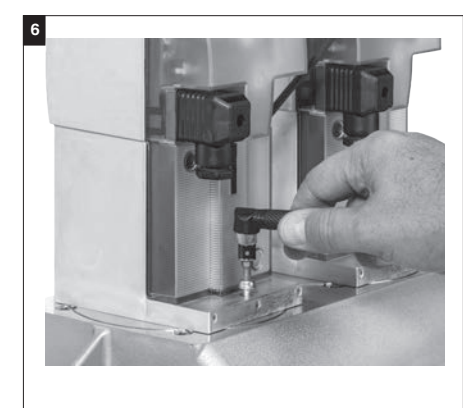
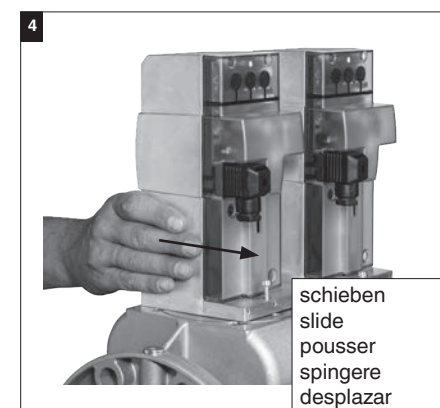
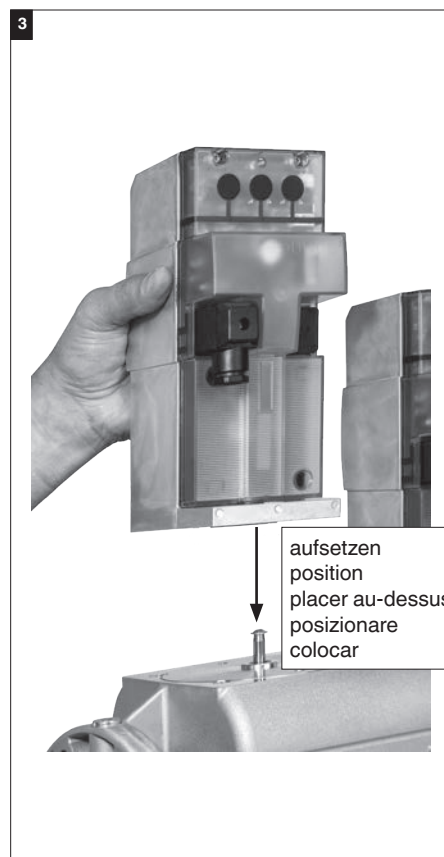
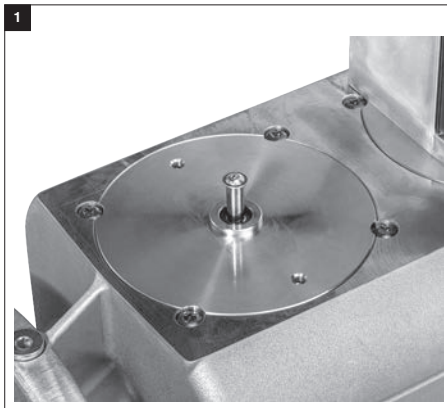
1. Alle Spannungsversorgungen entfernen.
2. VD auf VB aufsetzen, Bild 2+3.
3. VD bis zum Anschlag nach vorne schieben, Bild 4.
4. VD mit je 2 Schrauben M5 festdrehen, max. 5 Nm/44 lb-in, Bild 5/6.
5. VD kann um 180° gedreht montiert werden, Bild 7.
6. Demontage in umgekehrter Reihenfolge.

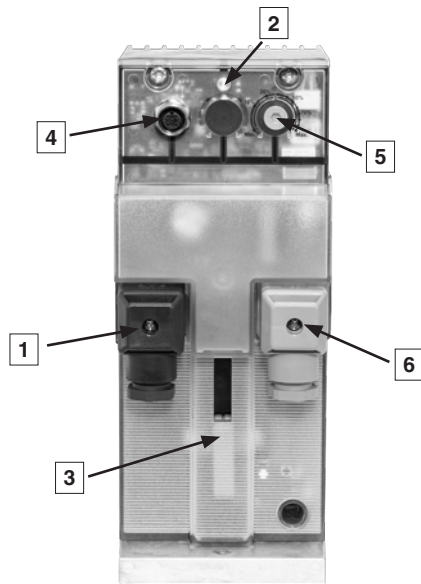
1. Remove all voltage feeds.
2. Position VD on VB, figure 2+3.
3. Slide VD forward up to the stop, figure 4.
4. Screw VD on with 2 M5 screws for each, max. 5 Nm/44 lb-in, figure 5/6.
5. VD can be mounted rotated by 180°, figure 7.
6. Disassemble in reverse order.

1. Retirer toutes les alimentations en tension.
2. Placer VD sur VB, fig. 2+3.
3. Pousser VD vers l'avant jusqu'en butée, fig. 4.
4. Serrer VD avec 2 vis M5 chacun, max. 5 Nm/44 lb-in, fig. 5/6.
5. VD peut être tourné de 180°, fig. 7.
6. Le démontage se fait dans l'ordre inverse du montage.

1. Rimuovere tutte le alimentazioni di tensione.
2. Applicare VD su VB, figura 2+3.
3. Spingere VD in avanti fino alla battuta, figura 4.
4. Fissare VD rispettivamente con 2 viti M5, max. 5 Nm/44 lb-in, figura 5/6.
5. VD può essere montato ruotato di 180°, figura 7.
6. Smontaggio in sequenza inversa.

1. Desconectar todos los suministros de tensión.
2. Colocar el VD en el VB, figura 2+3.
3. Desplazar el VD hacia adelante hasta el tope, figura 4.
4. Atornillar el DV con 2 tornillos M5, máx. 5 Nm/44 lb-in, figura 5/6.
5. El VD se puede montar girado a 180°, figura 7.
6. Desmontaje en el orden inverso.





1	Netzanschluss / Power supply / Connexion au réseau / Collegamento alla rete / Conexión a la red eléctrica
2	Betriebsanzeige / operation indicator / Affichage du fonctionnement / Display operativo / Pantalla de funcionamiento
3	Stellungsanzeige / Position indicator / Indicateur de position / Indicatore di posizione / Indicador de posición
4	BUS Anschluss / BUS connection / Connexion BUS / Collegamento BUS / Conexión al BUS
5	Einstellung Ausgangsdruck / Adjustment outlet pressure / Réglage de la pression de sortie / Impostazione della pressione di uscita / Ajuste de la presión de salida
6	POC Anschluss / POC connection / Connexion POC / Connessione POC / Conexión POC

10.3 Betriebs- und Stellungsanzeige

10.3 Operation and position indicator

10.3 Affichage du fonctionnement et de la position

10.3 Indicatore di esercizio e di posizione

10.3 Indicaciones de operación y ajuste

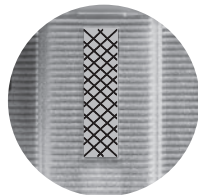
Betriebsanzeige: Bei angelegter Spannung leuchtet die blaue LED.
Stellungsanzeige: Roter Schieber sichtbar beim Öffnen und Regeln, sonst schwarz.

Operation indicator: When voltage is applied, the blue LED lights up.
Position indicator: Red slide visible on opening and regulating, otherwise black.

Affichage du fonctionnement : sous tension, la LED bleue est allumée.
Affichage de la position: le coulisseau rouge est visible lors de l'ouverture et de la fermeture, sinon il est noir.

Indicatore di esercizio: quando viene applicata la tensione, il LED blu si accende.
Indicatore di posizione: il cursore rosso è visibile all'apertura e durante la regolazione, altrimenti è nero.

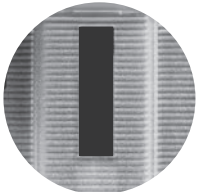
Indicación de operación: Al aplicar tensión, el LED azul se enciende.
Indicación de ajuste: Válvula roja visible al abrir y al regular, de lo contrario, negra.



geöffnet
opened
ouvert
aperto
abierta



regeln
adjust
régler
regolazione
regulando



geschlossen
closed
fermé
chiuso
cerrada

Gerät	Code	Funktion	Ursache
VD-V	LED aus	VD-V ist nicht betriebsbereit.	Keine Spannungsversorgung vorhanden.
	LED ein	VD-V ist betriebsbereit.	Spannungsversorgung vorhanden.
VD-R	LED aus	Ventilachse schließt/ bleibt geschlossen.	<ul style="list-style-type: none"> Keine Spannungsversorgung vorhanden. Ausgangsdruck vor Öffnen der Ventils größer als eingestellter Solldruck (Ventilachse bleibt geschlossen). Keine Verbindung zum Drucksensor.
	LED blinkt	Startlastposition wird angefahren.	LED blinkt bis der Solldruck (abzgl. 10 %) erreicht wird.
	LED ein	VD-R ist voll funktionsfähig.	Druckregelung aktiv.
PS	LED aus	Ventilachse schließt/ bleibt geschlossen.	Keine Spannungsversorgung vorhanden.
	LED ein	PS ist voll funktionsfähig.	Spannungsversorgung vorhanden.

Device	Code	Function	Cause
VD-V	LED off	VD-V is not ready for operation.	No power applied.
	LED on	VD-V is ready for operation.	Power applied.
VD-R	LED off	Valve shaft closes/ remains closed.	<ul style="list-style-type: none"> No power applied. Output pressure prior to opening the valve greater than target pressure set (valve shaft remains closed). No connection to the pressure sensor.
	LED flashes	Starting load position is moved into.	LED flashes until the target pressure (less 10 %) is reached.
	LED on	VD-R is fully operational.	Pressure regulator active.
PS	LED off	Valve shaft closes/ remains closed.	No power applied.
	LED on	PS is fully operational.	Power applied.

Appareil	Code	Fonction	Cause
VD-V	LED éteinte	VD-V n'est pas opérationnel.	Pas d'alimentation en tension.
	LED allumée	VD-V est pas opérationnel.	Alimentation en tension existante.
VD-R	LED éteinte	L'axe de vanne se ferme/reste fermé.	<ul style="list-style-type: none"> Pas d'alimentation en tension. Pression de sortie pour l'ouverture de vanne supérieure à la pression de consigne réglée (l'axe de vanne reste fermé). Pas de connexion avec le capteur de pression.
	La LED clignote	La position de charge au démarrage est accostée.	La LED clignote jusqu'à ce que la pression de consigne (moins 10 %) soit atteinte.
	LED allumée	VD-R est entièrement fonctionnel.	Régulation de pression activée.
PS	LED éteinte	L'axe de vanne se ferme/reste fermé.	Pas d'alimentation en tension.
	LED allumée	PS est entièrement fonctionnel.	Alimentation en tension existante.

Apparecchio	Codice	Funzione	Causa
VD-V	LED off	VD-V non è pronto all'esercizio.	Alimentazione di tensione assente.
	LED on	VD-V è pronto all'esercizio.	Alimentazione di tensione presente.
VD-R	LED off	L'asse della valvola chiude/rimane chiuso.	<ul style="list-style-type: none"> Alimentazione di tensione assente. La pressione di uscita prima dell'apertura della valvola è superiore alla pressione nominale impostata (l'asse della valvola rimane chiuso). Nessun collegamento con il sensore di pressione.
	LED lampeggiante	La posizione di carico iniziale viene raggiunta.	Il LED lampeggia finché non viene raggiunta la pressione nominale (meno il 10 %).
	LED on	VD-R è completamente funzionante.	Regolazione della pressione attiva.
PS	LED off	L'asse della valvola chiude/rimane chiuso.	Alimentazione di tensione assente.
	LED on	PS è completamente funzionante.	Alimentazione di tensione presente.

Dispositivo	Código	Funcionamiento	Causa
VD-V	LED apagado	VD-V no está listo para el funcionamiento.	No hay suministro de tensión.
	LED encendido	VD-V está listo para el funcionamiento.	Hay suministro de tensión.
VD-R	LED apagado	El eje de la válvula se cierra/permanece cerrado.	<ul style="list-style-type: none"> No hay suministro de tensión. Presión de salida antes de abrir la válvula mayor que la presión nominal ajustada (el eje de la válvula permanece cerrado). No hay conexión al sensor de presión.
	El LED parpadea	Se accede a la posición de carga inicial.	El LED parpadea hasta que se alcanza la presión nominal (menos 10 %).
	LED encendido	VD-R está completamente funcional.	Regulación de presión activa.
PS	LED apagado	El eje de la válvula se cierra/permanece cerrado.	No hay suministro de tensión.
	LED encendido	PS está completamente funcional.	Hay suministro de tensión.

10.4 Elektrischer Anschluss

10.4 Electric connection

10.4 Raccordement électrique

10.4 Collegamento elettrico

10.4 Conexión eléctrica

Elektrischen Anschluss nach IEC 730-1 verwenden (Leitungsdose nach DIN EN 175301-803 Bauform A). Der VD ist ein Gerät der Schutzklasse II nach EN/UL 60730-1, daher ist kein Erdungsanschluss erlaubt.

Use electrical connector acc. to IEC 730-1 (connector according to DIN EN 175301-803 type A). The VD is a Class II control acc. EN/UL 60730-1 and therefore no safety ground is needed.

Utiliser un raccordement électrique conforme à IEC 730-1 (connecteur de l'appareil selon DIN EN 175301-803 type A). Le VD est un appareil de classe de protection II conformément à EN/UL 60730-1, aucune prise de terre n'est donc requise.

Utilizzare il collegamento elettrico secondo IEC 730-1 (spina per apparecchio a norma DIN EN 175301-803, forma A). Il VD è un apparecchio di classe II secondo EN/UL 60730-1 e pertanto non richiede la connessione di messa a terra.

Utilizar una conexión eléctrica según CEI 730-1 (conector según DIN EN 175301-803 diseño A). El VD es un aparato de la clase de protección II según EN/UL 60730-1, por lo que no requiere conexión a tierra.

Erdung des VB nach örtlichen Vorschriften.

Bonding of the VB according to local regulations.

Mise à la terre du VB selon les prescriptions locales.

Messa a terra di VB secondo le disposizioni locali.

Conexión a tierra del VB según las normativas locales.

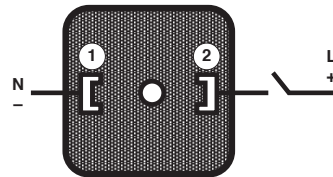
Für UL/CSA Anwendungen:
Siehe Abschnitt 10.5

For UL/CSA applications:
See section 10.5

Pour les applications UL/CSA :
Voir section 10.5

Per le applicazioni UL/CSA:
vedere la sezione 10.5

Para aplicaciones UL/CSA:
Véase la sección 10.5



Blick auf den elektrischen Anschluss.
View of the electrical connection.
Aperçu du raccordement électrique.
Uno sguardo al collegamento elettrico.
Vista de la conexión eléctrica.

10.5 Elektrischer Anschluss UL/CSA-Anwendungen

10.5 Electrical connection UL / CSA applications

10.5 Raccordement électrique applications UL / CSA

10.5 Collegamento elettrico Applicazioni UL / CSA

10.5 Conexión eléctrica UL / CSA aplicaciones

Für UL/CSA Anwendungen ist eine spezielle Leitungsdose 253731 (Typ 2509) notwendig.

For UL/CSA applications, a special connector 253731 (type 2509) is required.

Pour les applications UL/CSA, une fiche spéciale 253731 (type 2509) est nécessaire.

Le applicazioni UL/CSA richiedono un connettore particolare 253731 (tipo 2509).

Para aplicaciones UL/CSA se requiere un conector 253731 especial (tipo 2509).

Achtung: Kennzeichnen Sie alle Leitungen vor der Trennung im Rahmen der Wartung von Ventilen. Anschlussfehler können zu unsachgemäßem und gefährlichem Betrieb führen. Nach Wartung, ordnungsgemäße Funktion überprüfen.

Caution: label all wires prior to disconnection when servicing valves. Wiring errors can cause improper and dangerous operation. Verify proper operation after servicing.

Attention : lors de l'entretien des vannes, étiqueter tous les câbles avant chaque déconnexion. Les erreurs de câblage peuvent entraîner un fonctionnement incorrect et dangereux. Après l'entretien vérifier le bon fonctionnement.

Attenzione: durante la manutenzione delle valvole, etichettare tutti i cavi prima del distacco. Gli errori di cablaggio causano funzionamento errato e pericoloso. Verificare il corretto funzionamento dopo la manutenzione.

Precaución: etiquetar todos los cables antes de desconectarlos al realizar el mantenimiento de las válvulas. Los errores de cableado pueden provocar funcionamiento incorrecto y peligroso. Verificar correcta operación tras servicio.

Umgebungstemperaturbereich:
-20 °C ... +60 °C / -4 °F ... +140 °F

Ambient Temperature Rating:
-20 °C ... +60 °C / -4 °F ... +140 °F

Température ambiante nominale :
-20 °C ... +60 °C / -4 °F ... +140 °F

Taratura temperatura ambiente:
-20 °C ... +60 °C / -4 °F ... +140 °F

Especificaciones de temperatura ambiente:
-20 °C ... +60 °C / -4 °F ... +140 °F

Elektrische Nennwerte:
120 VAC 50/60Hz, 24 VAC 50/60 Hz,
12 VDC oder 24 VDC

Electrical Ratings:
120 VAC 50/60Hz, 24 VAC 50/60 Hz,
12 VDC or 24 VDC

Caractéristiques électriques:
120 VAC 50/60Hz, 24 VCA 50/60 Hz,
12 VCC ou 24 VCC

Taratura elettrica:
120 VAC 50/60Hz, 24VAC 50/60 Hz,
12 VDC o 24 VDC

Especificaciones eléctricas:
120 Vca 50/60Hz, 24 Vca a 50/60 Hz,
12 Vcc o 24 Vcc

Maximale Stromstärke:
6,0 Amp. @ 120 VAC

Maximum Amperage Rating:
6,0 Amps @ 120 VAC

Amperage nominal maximal :
6,0 Amps @ 120 VCA

Taratura amperaggio massimo:
6,0 Amp a 120 VAC

Especificaciones de intensidad máxima:
6,0 A a 120 Vca

Gehäuse-Schutzart: NEMA Typ 4

Enclosure Rating: NEMA Type 4

Calibre de l'armoire : NEMA type 4

Taratura case: NEMA tipo 4

Especificaciones de la carcasa:
NEMA tipo 4

Anschluss der elektrischen Leitungen:
Schraubklemmen

Electrical Wiring Connection:
Screw terminals

Connexion du câblage électrique :
Bornes à vis

Collegamento cablaggio elettrico:
Morsetti a vite

Conexión del cableado eléctrico:
terminales roscados

Erforderliche Leitungsspezifikationen:
Art: Litze

Required Wire Specifications:
Type: Stranded
UL Recognized Single Conductor, Ther-

Spécifications requises pour les câbles :
Type : isolé
Conducteur unique reconnu UL, câble isolé thermoplastique.

Specifiche cavo richieste:
Tipo: a trefoli
Conduttore singolo riconosciuto UL, cavo

Especificaciones de los cables necesarios:
Tipo: trenzado
Cable de un solo conductor y aislamiento termoplástico con homologación UL.

UL-zugelassener Einzelleiter, thermoplastisch isolierter Draht.

Temperaturbereich:
Mindestens +60°C (+140°F).
Spannungswert: Maximal 300 Volt /
einphasig.
Leitungsquerschnitt: AWG #18.

**Bemessungsdaten für Leitungen und
Leitungsverschraubungen:**

Temperatur: Mindestens +60°C
(+140°F)
Spannung: Minimum 300 Volt
Zulassungen: UL-gelistete Leitungen
und Leitungsverschraubungen
Größe: 1/2" Leitung und 1/2"
Leitungsverschraubungen

**Wählen Sie eine Leitungsart und die
passende Leitungsverschraubung aus:**

moplastic Insulated Wire.
Temperature Rating:
At least +60°C (+140°F).
Voltage Rating: 300 Volts maximum /
Single phase.
Taille du câble : AWG #18
Wire Size: AWG #18 ONLY.

**Ratings for conduit and conduit
fittings:**

Temperature: At least +60°C (+140°F)
Voltage: 300 Volts minimum
Approvals: UL Listed conduit and
conduit fittings
Size: 1/2" Conduit and 1/2"
conduit fittings

**Select one conduit type and its suitable
conduit fitting from the following:**

Température nominale :
au moins +60°C (+140°F).
Tension nominale : 300 V max. /
monophasée.
Taille du câble : AWG #18

**Caractéristiques nominales des
conduits et des raccords de conduits :**

Température : Au moins +60°C
(+140°F)
Tension : 300 V minimum
Approbations : Conduits et raccords
de conduits homologués UL
Taille : Conduit de 1/2" et
raccords de conduit
de 1/2"

**Sélectionnez un type de câble et le
presse-étoupe approprié:**

isolato termoplastico.
Taratura temperatura:
almeno +60°C (+140°F).
Taratura tensione: 300 Volt massimo /
monofase.
Misura cavo: AWG #18.

**Taratura per condotto e raccordi con-
dotto:**

Temperatura: almeno +60°C (+140°F)
Tensione: 300 Volt minimo
Autorizzazioni: condotto e raccordi
condotto classificati UL
Misura: condotto da 1/2" e
relativi raccordi
da 1/2"

**Selezionare un tipo di cavo e il pressa-
cavo adatto:**

Especificaciones de temperatura:
como mínimo +60 °C (+140 °F).
Especificaciones de tensión: 300 voltios
máximo/monofásica.
Tamaño del cable: AWG #18.

**Especificaciones para los conductos
y sus fijaciones:**

Temperatura: al menos +60 °C
(+140 °F)
Tensión: 300 voltios mínimo
Homologaciones: Conductos y fijaciones
con homologación UL
Tamaño: conducto de 1/2" y
fijaciones de 1/2"

**Seleccione un tipo de conducto y el
prensaestopas adecuado:**

**1/2" Leitung und geeignete
1/2" Leitungsverschraubung**

Flüssigkeitsdichte, flexible und
metallfreie Leitung (LFNC-B), Typ B
↓
NUR
mit
Flüssigkeitsdichte, nichtmetallische
Verschraubung, Typ NM (nichtmetallische)
Leitungsverschraubung

ODER

Flüssigkeitsdichte, flexible
Metalleitung
↓
NUR
mit
Flüssigkeitsdichte Metallverschraubung,
Typ FLEX/MC (flexibel/metallbeschichtet)

ODER

Standarddicke, Stahl oder Aluminium,
flexible metallbeschichtete Leitung
↓
NUR
mit
Metallverschraubung,
Typ „Flügelmutterschraube“,
„Stellschraube“ oder „Drehschraube“.

**1/2" Conduit Type and
Suitable 1/2" Conduit Fitting**

Liquid-tight, Flexible Non-Metallic
Conduit (LFNC-B) Type B
↓
ONLY
with
Liquid-tight, non-metallic fitting,
Type NM (non-metallic) conduit fitting

OR

Liquid-tight, Flexible
Metallic Conduit
↓
ONLY
with
Liquid-tight, metallic fitting,
Type FLEX/MC (Flexible/Metal Clad)

OR

Standard thickness, steel or aluminum,
Flexible Metal Clad Conduit
↓
ONLY
with
Metallic fitting,
Type "squeeze", "set screw", or "screw-in"

**Type de conduit 1/2" et
raccord de conduit 1/2" approprié**

Conduit étanche aux liquides, flexible,
non métallique (LFNC-B), type B
↓
UNIQUEMENT
avec
Raccord de conduit de type NM
(non métallique), étanche aux liquides,
raccord non métallique

OU

Conduit métallique flexible,
étanche aux liquides
↓
UNIQUEMENT
avec
Raccord métallique étanche aux liquides, type
FLEX/MC (flexible / revêtement métallique)

OU

Conduit à revêtement métallique flexible,
épaisseur standard, acier ou aluminium
↓
UNIQUEMENT
avec
Raccord métallique,
type « pression », « vis de réglage »
ou « à visser »

**Tipo di condotto da 1/2" e
relativo raccordo idoneo da 1/2"**

Condotto non metallico flessibile,
stagno ai liquidi (LFNC-B) tipo B
↓
SOLO
con
Raccordo di condotto tipo NM
(non metallico), raccordo non metallico,
stagno ai liquidi

O

Condotto metallico
flessibile, stagno ai liquidi
↓
SOLO
con
Raccordo metallico, stagno ai liquidi, tipo
FLEX/MC (Flessibile/Rivestimento metallico)

O

Condotto con rivestimento metallico,
acciaio o alluminio, spessore standard
↓
SOLO
con
Raccordo metallico,
tipo "a pressione", "a vite di arresto"
o "ad avvitamento"

**Tipo de conducto de 1/2" y
fijaciones de 1/2" apropiadas**

Hermética, flexible no metálica
Conducto (LFNC-B) tipo B
↓
SOLO
con
Fijación hermética, no metálica,
tipo NM (no metálica)

O

Hermética, flexible
Conducto metálico
↓
SOLO
con
Fijación hermética, metálica, tipo FLEX/MC
(flexible/revestimiento metálico)

O

Conducto de grosor estándar, acero o
aluminio, revestimiento metálico flexible
↓
SOLO
con
Fijación metálica, tipo «abrazadera»,
«tornillo de fijación» o «roscada»

Inbetriebnahme:

1. Vergewissern Sie sich, dass die gesamte Stromversorgung aller Leitungen unterbrochen ist, bevor Sie fortfahren.
2. Für die Verkabelung werden mindestens 2 Leitungen (1 Neutral / Minus und 2 Phase / Plus) benötigt. HINWEIS: Eine Schutzerdung ist nicht erforderlich. VD ist doppelt isoliert, Gerät der Schutzklasse II nach EN/UL 60730-1.

Initial Setup:

1. Verify that all power to all lines is disconnected before proceeding.
2. At least 2 wires (1 Neutral / Minus and 2 Phase / Plus) are needed for wiring. NOTE: Safety ground not needed. VD is double insulated, class II control acc. to EN/UL 60730-1.

Installation initiale :

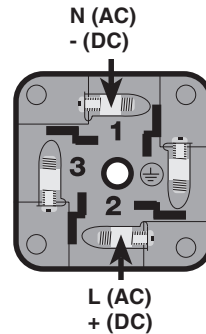
1. Veillez à ce que l'alimentation électrique de tous les câbles soit coupée avant de poursuivre.
2. Au moins 2 câbles (1 neutre / moins et 2 phases /plus) sont nécessaires au câblage. NOTE : mise à la terre de sécurité non nécessaire. VD est à double isolation, commande de classe II selon EN/UL 60730-1.

Configurazione iniziale:

1. Prima di procedere assicurarsi che l'alimentazione globale di tutte le linee sia interrotta.
2. Per il cablaggio sono necessari almeno 2 cavi (1 neutro / negativo e 2 fasi / positivo). NOTA: messa a terra di sicurezza non necessaria. VD è un controllo a doppio isolamento, classe II in conformità a EN/UL 60730-1

Preparación inicial:

1. Asegúrese de que todo el suministro eléctrico de todos los cables se haya cortado antes de continuar.
2. Se necesitan al menos dos cables (1 neutral / menos y 2 fase / más) para el cableado. TENGA EN CUENTA: no es necesaria la conexión a tierra. VD es un control de clase II con doble aislamiento según EN/UL 60730-1.

**DIN Leitungsdose
Schraubklemmenanschlüsse****DIN Connector
screw terminal connections****Connecteur DIN
Bornes à vis****Connettore DIN
collegamenti morsetti a vite****Conector DIN
conexiones terminales de tornillo**

WICHTIG: Alle Anschlüsse in der Leitungsdose ordnungsgemäß anschließen und die Leitungsdose korrekt mit dem 1/2" flexiblen Leitungskanal verbinden. Erst dann darf die Klemmverbindung am nächstgelegenen Leerrohr durchgeführt werden.

IMPORTANT: Connect all terminals in the valve connector and connect the valve connector to the 1/2" flexible conduit correctly. It may not be possible to make the clamp connection to the nearest empty conduit until then.

IMPORTANT : raccorder correctement tous les raccords dans le connecteur de vanne puis connecter correctement le connecteur de vanne à la goulotte de distribution flexible de 1/2". Il est maintenant possible de réaliser la jonction par serrage sur la gaine la plus proche.

IMPORTANTE: connettere tutti i collegamenti nel connettore valvola in modo corretto e connettere correttamente il connettore valvola al canale di linea flessibile da 1/2". Solo allora è possibile eseguire la connessione a morsetti al cavidotto successivo.

IMPORTANTE: conectar todas las conexiones correctamente en el conector de la válvula y unir debidamente el conector de la válvula con el conducto flexible de 1/2". Sólo entonces se puede realizar la conexión de apriete en el conducto vacío más cercano.

HINWEIS: Flexible Leitungen, die länger als 0,9 m sind, müssen ordnungsgemäß befestigt und gestützt werden, wie in NFPA 70, Artikel 350 und 351 beschrieben.

NOTE: Flexible conduit more than 3 ft. long must be properly supported and secured, as specified in NFPA 70, Article 350 and 351.

REMARQUE : les conduits flexibles de plus de 0,9 m de longueur doivent être correctement supportés et fixés, tel que spécifié dans la norme NFPA 70, articles 350 et 351.

NOTA: i condotti flessibili superiori a 0,9 m di lunghezza devono essere adeguatamente supportati e fissati, come specificato in NFPA 70, Articoli 350 e 351.

TENGA EN CUENTA: el conducto flexible con una longitud superior a 0,9 m debe fijarse debidamente como se establece en NFPA 70, artículos 350 y 351.

Nur gültig für UL/CSA-Anwendung

10.6 Elektrische Leitungsdose, Montage & Verkabelung

Only valid for UL/CSA-applications

10.6 Electrical Connector assembly & wiring

Uniquement valable pour une application UL/CSA

10.6 Connecteur électrique, assemblage et câblage

Valido esclusivamente per applicazioni UL/CSA

10.6 Connettore elettrico, montaggio e cablaggio

Solo válido para aplicaciones UL/CSA

10.6 Montaje y cableado del conector eléctrico

Die Nichteinhaltung der genauen Anweisungen kann dazu führen, dass ein Ventilstecker nicht zum Ventil passt.

Failure to follow the exact instructions below may result in a valve connector not fitting to valve.

Si vous ne suivez pas les instructions exactes ci-dessous, un connecteur de vanne risque de ne pas être adapté à la vanne.

Il mancato rispetto delle istruzioni precise riportate di seguito può rendere il connettore della valvola non idoneo alla valvola stessa.

No respetar estrictamente las instrucciones siguientes puede motivar que el conector de la válvula no encaje en la válvula.

SCHRITTE

- 1. Nachdem Sie die richtige Anzahl von Drähten ausgewählt haben, drücken Sie die Befestigungsschraube vollständig aus der Leitungsdose heraus und entfernen Sie die restlichen 4 Teile wie unten dargestellt:

STEPS

- 1. After selecting the proper number of wires, push the mounting screw completely out from the valve connector and disassemble the remaining 4 parts as shown below:

ÉTAPES

- 1. Après avoir sélectionné le bon nombre de câbles, pousser la vis de montage complètement hors du connecteur de la vanne et démonter les 4 pièces restantes comme indiqué ci-dessous :

STEP

- 1. Dopo avere selezionato il numero di cavi corretto, spingere la vite di montaggio estraendola completamente dal connettore della valvola e smontare i 4 pezzi restanti come mostrato di seguito:

PASOS

- 1. Después de seleccionar el número de cables apropiado, extraiga completamente el tornillo de montaje del conector de la válvula y desmonte las 4 piezas restantes como se muestra a continuación:

Klemmenblock (T-Block)

Gehäuse

Terminal Block (T-Block)

Housing

Bornier (Bloc T)

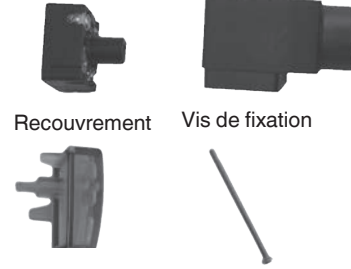
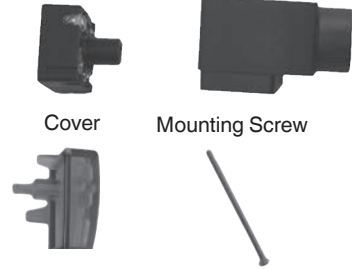
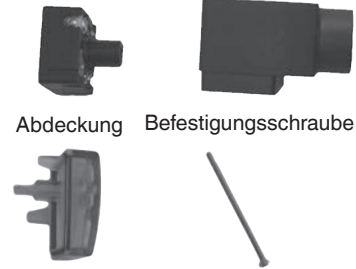
Boîtier

Morsetiera (Morsetiera)

Alloggiamento

bloque de terminales (bloque T)

carcasa



Abdeckung Befestigungsschraube

Cover Mounting Screw

Recouvrement Vis de fixation

Coperchio Vite di montaggio

cubierta tornillo de montaje

- 2. Ausgehend vom 1/2" NPT-Endstück des Gehäuses führen Sie die Drähte unter die Zugentlastung und durch das Gehäuse (siehe ABB. A unten).

- 2. Starting from the 1/2" NPT end of the housing, push the wires under the strain relief and through the housing (see FIG. A below).

- 2. À partir de l'embout NPT 1/2" du boîtier, passez les fils dans le boîtier, sous la décharge de traction (voir ILL. A ci-dessous).

- 2. Partendo dal pezzo terminale NPT da 1/2" della custodia, far scorrere i fili sotto allo scarico della trazione e attraverso la custodia (vedere FIG. A in basso).

- 2. Comenzando desde el extremo de 1/2" NPT de la carcasa, pase los cables por debajo de la protección contra tirones y a través de la carcasa (consulte la FIG. A a continuación).

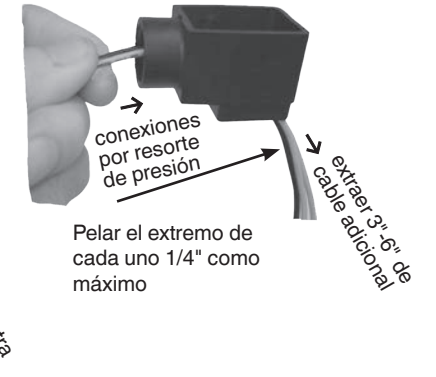
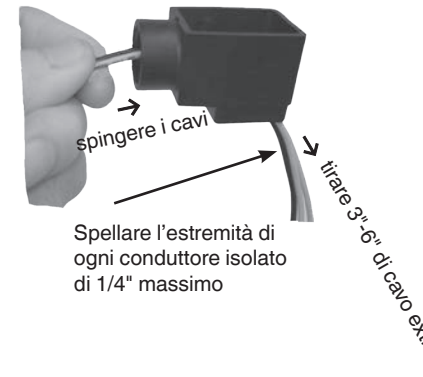
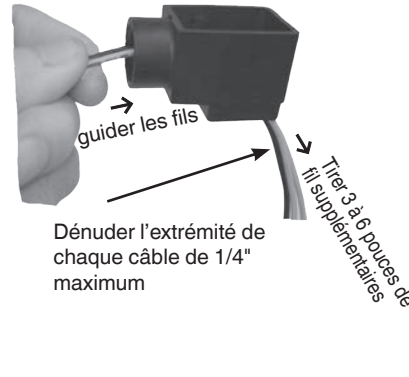
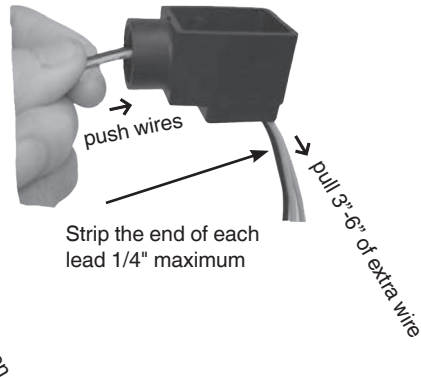
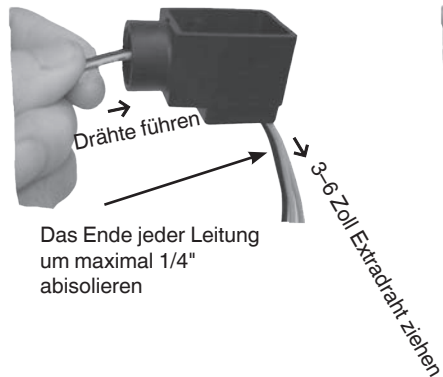
ABB. A

FIG. A

ILL. A

FIG. A

FIG. A



Das Ende jeder Leitung um maximal 1/4" abisolieren

Strip the end of each lead 1/4" maximum

Dénuder l'extrémité de chaque câble de 1/4" maximum

Spellare l'estremità di ogni conduttore isolato di 1/4" massimo

Pelar el extremo de cada uno 1/4" como máximo

ABB. B

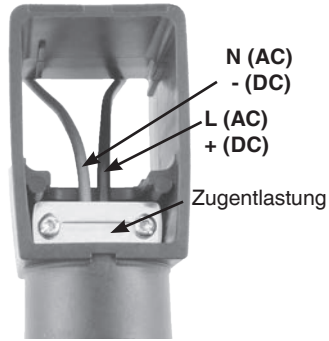
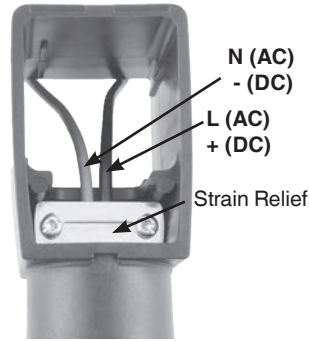


FIG. B



ILL. B

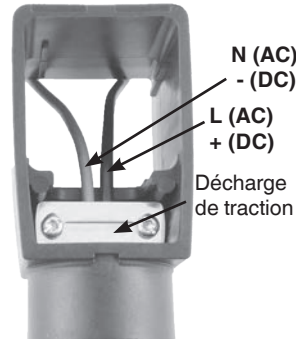


FIG. B

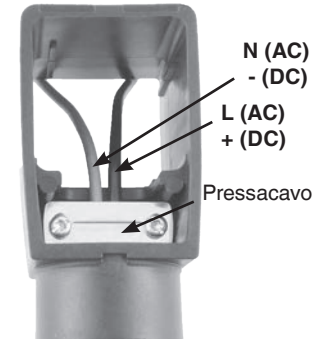
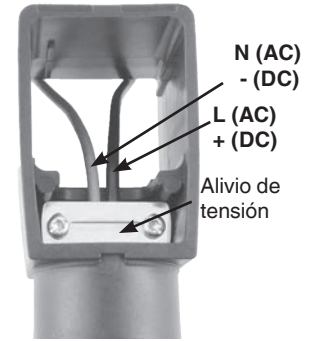


FIG. B



3. Führen Sie die Drähte weiter durch das Gehäuse, bis mindestens weitere 3" bis 6" für den Anschluss der Drähte an den Klemmen des T-Blocks verfügbar sind (siehe Abb. A oben).
4. Entfernen Sie nicht mehr als 1/4" der Isolierung von jedem Draht.
5. Der Anschluss an die richtige Klemme ist entscheidend. Die Klemmen sind neben den Klemmschrauben beschriftet. Schließen Sie die einzelnen Drähte an die jeweiligen Klemmen auf dem T-Block an. Siehe Abb. C, um die richtigen Anschlüsse für das Ventil zu ermitteln.

3. Continue to push the wires through the housing until there is at least an extra 3" - 6" available for connecting the wires to the terminals on the T-Block (see FIG. A above).
4. Strip no more than 1/4" of insulation from each wire.
5. Wiring to the correct terminal is critical. The terminals are labeled next to the terminal screws. Terminate each wire to its proper terminal on the T-block. See FIG. C to determine the proper terminals for the valve.

3. Continuer à pousser les câbles à travers le boîtier jusqu'à obtenir au moins 3" - 6" supplémentaire pour pouvoir connecter les câbles aux bornes du bloc de sortie (voir FIG. A ci-dessus).
4. Ne pas dénuder plus de 1/4" d'isolant de chaque câble.
5. Le câblage à la borne correcte est essentiel. Les bornes sont étiquetées à côté des vis-bornes. Raccorder chaque câble à sa borne appropriée sur le bloc de sortie. Pour déterminer les bornes appropriées à la vanne, voir FIG. C.

3. Continuare a spingere i cavi attraverso l'alloggiamento, fino a ottenere altri 3" - 6" disponibili per collegare i cavi ai morsetti sulla morsettiera (vedere FIG. A sopra).
4. Staccare non oltre 1/4" di isolamento da ogni cavo.
5. Il cablaggio al morsetto corretto è essenziale. I morsetti sono etichettati accanto alle relative viti. Dotare ogni cavo del relativo morsetto sulla morsettiera. Vedere FIG. C per determinare i morsetti idonei alla valvola.

3. Siga pasando los cables a través de la carcasa hasta que tenga al menos 7-15 cm adicionales disponibles para conectar los cables a los terminales en el bloque de terminales (ver la Fig. A anterior).
4. No retire más de 0,6 cm de aislamiento de cada cable.
5. Es esencial realizar la conexión al terminal correcto. Los terminales están etiquetados junto a los tornillos del terminal. Conectar cada cable a su terminal correcto en el bloque de terminales. Consultar la Fig. C para determinar los terminales apropiados para la válvula.

ABB. C

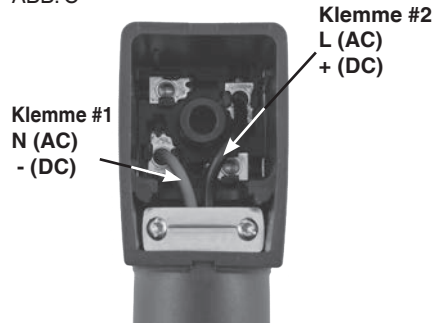
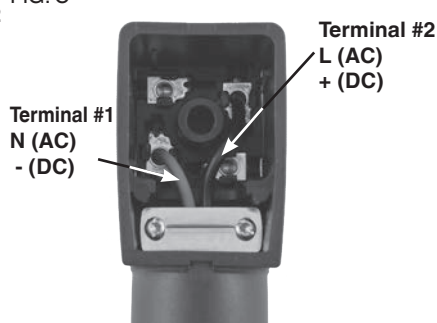


FIG. C



ILL. C

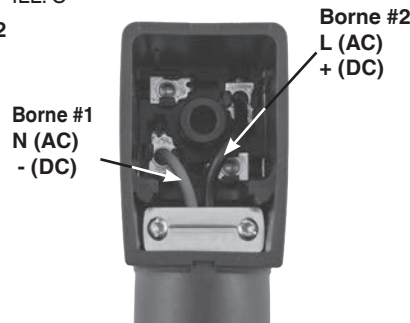


FIG. C

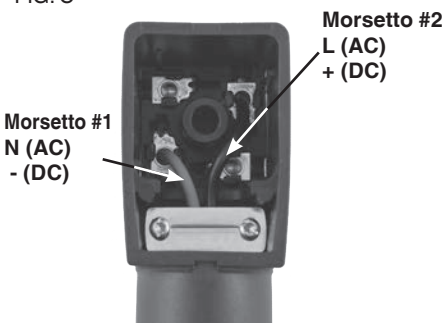
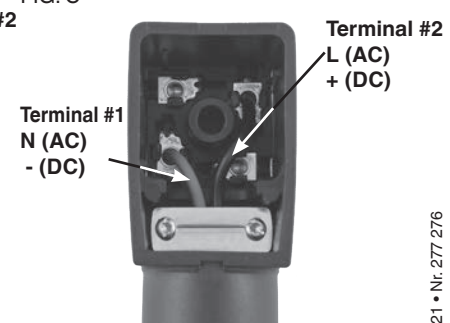


FIG. C



Das maximale Drehmoment für die Klemmschrauben beträgt 4,4 in-lb (0,5 Nm).

6. Ziehen Sie die Drähte so an, dass der T-Block vollständig in das Gehäuse eingedrückt wird. Wenn der T-Block in das Gehäuse gedrückt wird, müssen der T-Block und die Kabel ordnungsgemäß in das Gehäuse geführt werden:

A) Achten Sie darauf, dass die Drähte nebeneinander unter der Zugentlastung liegen, wie in Abb. D unten dargestellt,

UND

B) Ordnen Sie die Kabel so an, dass sie auf der gleichen Seite des Steckers abgeklemmt werden, unter dem sie verlegt wurden. Die Drähte dürfen sich NICHT innerhalb des Gehäuses kreuzweise zur gegenüberliegenden Seite verlegt werden, von der aus sie abgeklemmt werden. Abb. C zeigt Drähte, die auf der gleichen Seite abgeklemmt werden, unter der sie verlegt wurden.

ABB. D



The maximum torque for the terminal screws is 4.4 in-lb (0,5 Nm).

6. Pull the wires so that the T-Block is completely pulled into the housing. As the T-Block gets pulled into the housing, the T-Block and the wires must be properly guided into the housing by:

A) Ensuring that the wires lay side-by-side beneath the strain relief as shown in FIG. D below,

AND

B) Organizing the wires so that they terminate on the same side of the connector under which they were routed. The wires must NOT crisscross inside the housing to the opposite side from which they are terminated. Fig. C illustrates how the wires terminate on the same side under which they were routed.

FIG. D



Le couple de serrage maximal des vis-bornes est de 4.4 in-lb (0,5 Nm).

6. Tirer les câbles de manière à ce que le bloc de sortie soit complètement tiré dans le boîtier. Lorsque le bloc de sortie est introduit dans le boîtier, le bloc de sortie et les câbles doivent être correctement guidés dans le boîtier par les moyens suivants :

A) S'assurer que les câbles sont placés côte-à-côte sous le protecteur de cordon comme indiqué sur la figure D ci-dessous

ET

B) Organiser les câbles de façon à ce qu'ils se raccordent du même côté du connecteur sous lequel ils ont été acheminés. Les câbles ne doivent PAS s'entrecroiser à l'intérieur du boîtier pour ne pas être intervertis par rapport au côté où ils sont raccordés. La Fig. C illustre la terminaison des câbles dont l'acheminement n'a pas été interverti.

ILL. D



La coppia massima per le viti dei morsetti è 4,4 in-lb (0,5 Nm).

6. Tirare i cavi in modo da inserire completamente la morsettiere nell'alloggiamento. A tale scopo, la morsettiere stessa e i cavi devono essere guidati correttamente:

A) Accertando che i cavi siano posati lato per lato sotto il pressacavo come mostrato di seguito in FIG. D,

E

B) Disponendo i cavi in modo da morsettari sullo stesso lato del connettore sotto cui sono stati posati. NON incrociare i cavi all'interno dell'alloggiamento al lato opposto rispetto a quello di morsettatura. Fig. C illustra come morsettare i cavi sullo stesso lato sotto cui sono stati posati.

FIG. D



El par máximo para los tornillos de los terminales es de 4.4 in-lb (0,5 Nm).

6. Tire de los cables hasta que el bloque de terminales quede totalmente introducido en la carcasa. Al introducir el bloque de terminales en la carcasa, tanto el bloque de terminales como los cables deben guiarse debidamente en la carcasa:

A) Asegurándose de que los cables queden uno junto a otro bajo el pasacables, como se muestra en la Fig. D siguiente,

Y

B) Organizando los cables de forma que se conecten al mismo lado del conector por debajo del cual pasan. NO deben cruzarse los cables dentro de la carcasa hasta el lado opuesto al que se conectan. La Fig. C muestra cómo los cables se conectan en el mismo lado donde se han introducido.

FIG. D



7. Ziehen Sie die Schrauben an der Zugentlastung an.

Das maximale Drehmoment für jede Zugentlastungsschraube beträgt 4,4 in-lb (0,5 Nm).

8. Montieren Sie die jeweilige 1/2" flexible Leitung und die passende Leitungsver-schraubung.

9. Führen Sie die einzelnen Adern von der Leitungsdose durch die 1/2" Leitung und zum nächsten Leerrohr (Schalttafel), und schrauben Sie dann die Leitungs-dose an die 1/2" Leitungsver-schraubung (siehe unten für das richtige Drehmoment).

Hinweis: Die Leitungsdose ist mit der 1/2" Leitungsver-schraubung verschraubt. Um ein mögliches Leerrohr im Kabelkanal zu reduzieren kann es notwendig sein, die Drähte am nächstgelegenen Leitungskörper anzuziehen.

7. Tighten the screws on the strain relief.

The maximum torque for each strain relief screw is 4.4 in-lb (0,5 Nm).

8. Assemble the appropriate 1/2" flexible conduit and its suitable conduit fitting.

9. Route the "pig-tailed" wires from the valve connector through the 1/2" conduit and to the nearest conduit body (panel), and then screw the valve connector to the 1/2" conduit fitting (see below for proper torque).

NOTE: The valve connector is screwed to the 1/2" conduit fitting. It may be necessary to pull the wires at the nearest conduit body to reduce any potential wire slack in the raceway.

7. Serrer les vis sur le protecteur de cordon.

Le couple de serrage maximal pour chaque vis de protecteur de cordon est de 4.4 in-lb (0,5 Nm).

8. Assembler le conduit flexible 1/2" approprié et son raccord de conduit approprié.

9. Acheminer les câbles spiralés du connecteur de la vanne à travers le conduit 1/2" et jusqu'au corps de conduit (panneau) le plus proche, puis visser le connecteur de la vanne au raccord de conduit 1/2" (voir ci-dessous pour le couple approprié).

Remarque : le connecteur de vanne est vissé au raccord de conduit 1/2". Pour réduire un éventuel jeu des câbles dans la goulotte, il peut être nécessaire de serrer les fils sur le corps de dérivation le plus proche.

7. Serrare le viti sul pressacavo.

La coppia massima per ogni pressacavo è 4,4 in-lb (0,5 Nm).

8. Montare il condotto flessibile idoneo da 1/2" e il relativo raccordo.

9. Posare i cavi a spirale dal connettore della valvola attraverso il condotto da 1/2" e alla struttura del condotto più vicina (pannello), quindi avvitare il connettore della valvola al raccordo del condotto da 1/2" (la coppia idonea è riportata di seguito).

Nota: il connettore valvola è avvitato con un pressacavo da 1/2". Per ridurre un possibile gioco del cavo nel canale del cavo può rendersi necessario serrare i fili al corpo di linea successivo.

7. Apertar los tornillos del pasacables.

El par máximo para los tornillos del pasacables es de 4.4 in-lb (0,5 Nm).

8. Montar el conducto flexible de 1/2" apropiado y sus fijaciones apropiadas.

9. Disponer los cables «en espiral» desde el conector de la válvula a través del conducto de 1/2" hasta el cuerpo del conducto (panel) más cercano y, a continuación, enrosque el conector de la válvula a la fijación del conducto de 1/2" (consultar el par correcto a continuación).

Nota: el conector de la válvula está atornillado con el conducto de 1/2". Para reducir el posible juego del cable en el canal, puede ser necesario apertar los cables al cuerpo del cable más cercano.

Nur gültig für UL/CSA-Anwendung

Only valid for UL/CSA-applications

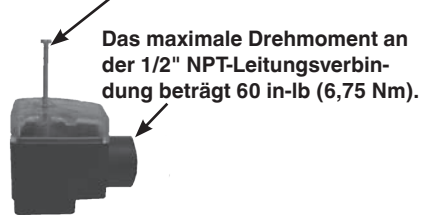
Uniquement valable pour une application UL/CSA

Valido esclusivamente per applicazioni UL/CSA

Solo válido para aplicaciones UL/CSA

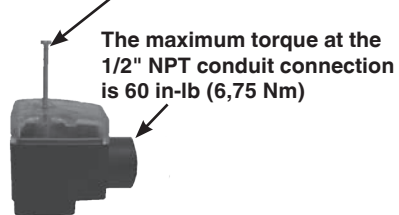
10. Befestigen Sie den Deckel und die Befestigungsschraube an der Leitungsdose und stecken Sie die Leitungsdose auf den elektrischen Anschluss des VD.

Das maximale Drehmoment für die Befestigungsschraube beträgt 2,6 in-lb (0,3 Nm).



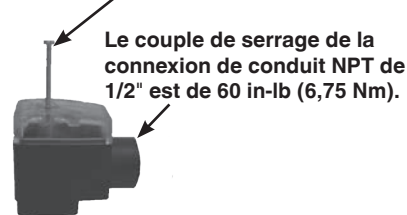
10. Fasten the cover and mounting screw to the valve connector, and plug the valve connector into the electrical connection of the VD.

The maximum torque for mounting screw is 2.6 in-lb (0.3 Nm).



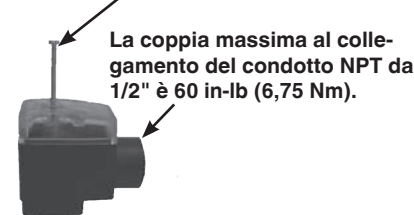
10. Fixez le couvercle et la vis de fixation sur le connecteur de vanne et insérez le connecteur de vanne sur le raccord électrique du VD.

Le couple de serrage maximal de la vis de montage est de 2,6 in-lb (0,3 Nm).



10. Fissare il coperchio e la vite di fissaggio sul connettore valvola e inserire il connettore valvola nel collegamento elettrico del VD.

La coppia massima della vite di montaggio è 2,6 in-lb (0,3 Nm).



10. Fije la tapa y los tornillos de fijación al conector de la válvula e introduzca el conector de la válvula en la conexión eléctrica del VD.

El par máximo para el tornillo de montaje es de 2,6 in-lb (0,3 Nm).



11. Ziehen Sie die Befestigungsschraube an.
12. Befolgen Sie die Anforderungen der NEC (NFPA 70) für ein ordnungsgemäßes Anklemmen am nächstgelegenen Schaltschrank.

11. Tighten the mounting screw.
12. Follow NEC (NFPA 70) requirements for proper termination at the nearest conduit body.

11. Serrer la vis de montage.
12. Suivre les exigences de la norme NEC (NFPA 70) pour une terminaison appropriée au niveau du corps de conduit le plus proche.

11. Serrare la vite di montaggio.
12. Attenersi ai requisiti NEC (NFPA 70) per il morsetto corretto alla struttura del condotto più vicina.

11. Apriete el tornillo de montaje.
12. Siga las indicaciones de NEC (NFPA 70) para una conexión apropiada al cuerpo de conducto más cercano.

10.7 POC-Anschluss

Für UL/CSA Anwendungen ist eine spezielle Leitungsdose 253731 (Typ 2509) notwendig. Für weitere Anwendungen Stecker 210318 verwenden.

Position

Der Sicherheitsschalter ist werkseitig eingestellt und zeigt die Ventilstellung elektrisch an.

Verkabelung

- Beachten Sie bei der Verkabelung des Steckers die Abschnitte 10.5 und 10.6; bei der Verkabelung der Klemmen sind die nachfolgenden Hinweise zu beachten.
- Die in der Spezifikation des Sicherheitsschalters angegebenen elektrischen Nennwerte dürfen nicht überschritten werden.
- Schließen Sie das Kabel an die entsprechende Klemme des Sicherheitsschalters an (siehe Schaltplan).
COM an Klemme 1, Klemme 3 an die Sicherheitsklemme der Brennersteuerung.
- Klemme 1 und Klemme 2 können für andere Rückmeldezwecke verwendet werden.



Der Ventilschalter darf nicht direkt an dem Stromkreis eines anderen Sicherheitsabsperrentils angeschlossen werden. Andernfalls kann es dazu kommen, dass ein Sicherheitsventil aktiviert und geöffnet wird, anstatt geschlossen zu bleiben.

10.7 POC-connection

A special plug 253731 (type 2509) is required for UL/CSA applications.

Use connector 210318 for other applications.

Location

The proof of closure switch is factory installed, and it electrically indicates the valve position.

Wiring

- Follow section 10.5 and 10.6 for wiring the plug except the terminals are specified as below.
- The nominal electrical values specified in the safety switch specification must not be exceeded.
- Connect wire to the appropriate terminal of the proof of closure switch (see the wiring diagram).
The COM is terminal 1, and terminal 3 is the Proof of Closure terminal of the Flame Safeguard.
- Terminal 1 and Terminal 2 may be used for other feedback purposes.



The valve switch must not be connected to the electric circuit of another safety shut-off valve directly. Doing so could result in a safety valve being energised and opened rather than remaining closed.

10.7 Connexion POC

Pour les applications UL/CSA, une fiche spéciale 253731 (type 2509) est nécessaire. Pour d'autres applications, utiliser le connecteur 210318.

Emplacement

L'interrupteur de preuve de fermeture est installé en usine, il indique électriquement la position de la vanne.

Câblage

- Suivre les sections 10.5 et 10.6 pour le câblage de la fiche, sauf que les bornes sont spécifiées comme suit.
- Les valeurs nominales électriques renseignées dans les caractéristiques techniques de l'interrupteur de preuve de fermeture ne doivent pas être dépassées.
- Raccorder le câble à la borne appropriée de l'interrupteur de preuve de fermeture (voir le schéma de câblage).
COM à la borne 1, borne 3 à la borne Preuve de fermeture du dispositif de protection contre la flamme.
- Les bornes 1 et 2 peuvent être utilisées à d'autres fins de retour d'informations.



L'interrupteur de vanne ne doit pas être directement raccordé au circuit électrique d'une autre vanne d'arrêt de sécurité. Dans le cas contraire, il se pourrait qu'une vanne de sécurité soit activée et ouverte au lieu de rester fermée.

10.7 Collegamento POC

Le applicazioni UL/CSA richiedono un connettore particolare 253731 (tipo 2509). Per altre applicazioni utilizzare la spina 210318.

Posizione

L'interruttore di chiusura è installato in stabilimento e indica elettricamente la posizione della valvola.

Cablaggio

- Seguire le sezioni 10.5 e 10.6 per il cablaggio della spina, tranne per i morsetti specificati di seguito.
- I valori nominali indicati nella specifica sull'interruttore di sicurezza non vanno superati.
- Collegare il cavo all'apposito morsetto dell'interruttore di chiusura (vedere lo schema di cablaggio).
COM al morsetto 1, il morsetto 3 al morsetto dell'interruttore di chiusura della protezione antincendio.
- Si possono utilizzare i morsetti 1 e 2 per altre finalità di riscontro.



L'interruttore valvola non va collegato direttamente al circuito elettrico di un'altra valvola di bloccaggio di sicurezza. In caso contrario, può succedere che una valvola di sicurezza si attivi e si apra anziché restare chiusa.

10.7 Conexión POC

Para aplicaciones UL/CSA se requiere un conector 253731 especial (tipo 2509). Para otras aplicaciones, utilice el conector 210318.

Ubicación

El interruptor de verificación de cierre se instala de fábrica e indica eléctricamente la posición de la válvula.

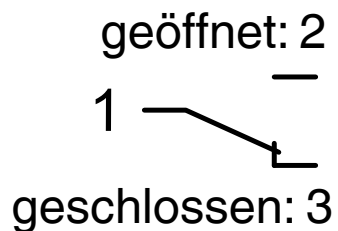
Cableado

- Siga las secciones 10.5 y 10.6 para el cableado del tapón, excepto los terminales que se especifican a continuación.
- No debe sobrepasarse el valor eléctrico nominal indicado en las especificaciones del interruptor de seguridad.
- Conecte los cables al terminal apropiado del interruptor de verificación de cierre (consultar el diagrama de cableado).
COM al terminal 1, terminal 3 al terminal de verificación de cierre de la protección contra fuego.
- Los terminales 1 y 2 pueden utilizarse para otros fines de retroalimentación.



El interruptor de la válvula no se debe conectar directamente al circuito de otra válvula de cierre de seguridad. De lo contrario, es posible que una válvula de seguridad se active y abra en vez de permanecer cerrada.

Schaltplan



Diagram

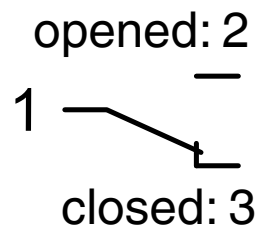
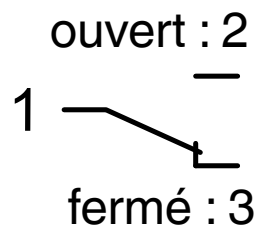
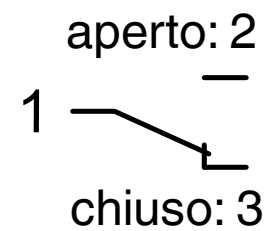


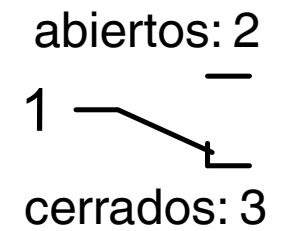
Schéma de câblage



Schema elettrico



Plano de conexiones



Jährliche Überprüfung des POC

- Führen Sie mindestens einmal jährlich einen Durchgangstest durch, um sicherzustellen, dass der Sicherheitsschalter ordnungsgemäß funktioniert.
- Achten Sie darauf, dass der Sicherheitsschalter nicht mit Strom versorgt wird.
 - Schließen Sie das vorgeschaltete Absperrorgan, um die Gaszufuhr zum Ventiltrieb zu stoppen.
 - Verwenden Sie ein Multimeter und vergewissern Sie sich, dass zwischen den Schaltkontakten 1 und 3 eine Verbindung besteht. Vergewissern Sie sich anschließend, dass kein Durchgang zwischen den Schaltkontakten 1 und 2 besteht. **Wichtig: Ventil muss ausgeschaltet sein.**
 - Schalten Sie das Ventil ein, an dem der Sicherheitsschalter befestigt ist. Verwenden Sie ein Multimeter und überprüfen Sie, ob zwischen den Schaltkontakten 2 und 1 eine Verbindung besteht. Vergewissern Sie sich anschließend, dass keine Verbindung zwischen den Schaltkontakten 3 und 1 besteht. **Wenn Sie auf ein Problem stoßen, wenden Sie sich an DUNGS.**
 - Schalten Sie das Ventil spannungsfrei.
 - Öffnen Sie das vorgeschaltete Absperrorgan.

Annual Testing of the POC

- Perform a switch continuity test at least annually to verify that the proof of closure switch is working properly.
- Make sure that there is no power to the proof of closure switch.
 - Shut the upstream ball valve to stop the flow of gas into the valve train.
 - Use a multimeter and verify that there is continuity between switch contacts 1 and 3. Then verify that there is no continuity between switch contacts 1 and 2. **IMPORTANT: Valve must be switched off.**
 - Energize the valve that the proof of closure switch is mounted to. Use a multimeter and verify that there is continuity between the switch contacts 2 and 1. Then verify that there is no continuity between the switch contacts 3 and 1. **If you experience a problem, contact DUNGS.**
 - De-energize the valve.
 - Open the upstream ball valve.

Test annuel de la POC

- Effectuer un test de continuité de l'interrupteur au moins une fois par an pour vérifier que l'interrupteur de preuve de fermeture fonctionne correctement.
- S'assurer que l'interrupteur de preuve de fermeture n'est pas sous tension.
 - Pour arrêter le flux de gaz dans la commande de la vanne, fermer le robinet à boisseau sphérique en amont.
 - Utilisez un multimètre et assurez-vous qu'il n'y ait pas de continuité électrique entre les contacts de commutation 1 et 3. Assurez-vous enfin qu'il n'y ait pas de continuité électrique entre les contacts de commutation 1 et 2. **Important : la vanne doit être déconnectée.**
 - Mettez sous tension la vanne sur laquelle est monté l'interrupteur de preuve de fermeture. Utilisez un multimètre et vérifiez qu'il y a continuité entre les contacts de commutation 2 et 1. Vérifiez ensuite qu'il n'y a pas de continuité entre les contacts de commutation 3 et 1. **Si un problème se présente, contactez DUNGS.**
 - Mettez la vanne hors tension.
 - Ouvrez le robinet à boisseau sphérique en amont.

Test annuale del POC

- Effettuare un test di continuità almeno a cadenza annuale per accertare il corretto funzionamento dell'interruttore di chiusura.
- Accertare che l'interruttore di chiusura non sia alimentato.
 - Chiudere la valvola a sfera a monte per interrompere il flusso di gas nel treno della valvola.
 - Utilizzare un multimetro e assicurarsi che tra i contatti elettrici 1 e 3 sia presente un passaggio. Poi, assicurarsi che non vi sia alcun passaggio tra i contatti elettrici 1 e 2. **Importante: la valvola deve essere disattivata.**
 - Energizzare la valvola su cui è montato l'interruttore di chiusura. Utilizzare un multimetro per verificare la continuità tra i contatti dell'interruttore 2 e 1. Verificare quindi l'assenza di continuità tra i contatti dell'interruttore 3 e 1. **In caso di problemi, rivolgersi a DUNGS.**
 - De-energizzare la valvola.
 - Aprire la valvola a sfera a monte.

Prueba anual del POC

- Realice una prueba de continuidad del interruptor como mínimo una vez al año para verificar que el interruptor de verificación de cierre funcione correctamente.
- Asegúrese de que el interruptor de verificación de cierre no reciba alimentación.
 - Cerrar la llave de bola aguas arriba para detener el flujo de gas al tren de válvulas.
 - Utilice un multímetro y asegúrese de que haya paso entre los contactos de conmutación 1 y 3. Por último, asegúrese de que no haya paso entre los contactos de conmutación 1 y 2. **Importante: la válvula debe estar desconectada.**
 - Conectar la alimentación de la válvula donde está instalado el interruptor de verificación de cierre. Utilizando un polímetro, comprobar que exista continuidad entre los contactos 2 y 1 del interruptor. Después, comprobar que no exista continuidad entre los contactos 3 y 1 del interruptor. **Si observa algún problema, póngase en contacto con DUNGS.**
 - Desconectar la alimentación de la válvula.
 - Abrir la llave de bola ubicada aguas arriba.

Spezifikationen des Sicherheitsschalters

Schalter
SPDT
Schaltvorgang
Ventil geöffnet: Anschluss 1 und 2
Ventil geschlossen: Anschluss 1 und 3
Schaltleistung
2 A cosφ = 1 @ 100-240 VAC
Gehäuse
NEMA 13
Umgebungs-/Medientemperatur
-20 °C ... +60 °C / -4 °F ... +140 °F

Proof of Closure Switch Specifications

Switch
SPDT
Switch Action
Valve open: Terminal 1 and 2
Valve closed: Terminal 1 and 3
Contact Rating
2 A cosφ = 1 @ 100-240 VAC
Enclosure
NEMA 13
Ambient/Fluid Temperature
-20 °C ... +60 °C / -4 °F ... +140 °F

Spécifications de l'interrupteur de preuve de fermeture

Interrupteur
SPDT
Action de l'interrupteur
Vanne ouverte : Raccords 1 et 2
Vanne fermée : Raccords 1 et 3
Caractéristique de contact
2 A cosφ = 1 @ 100-240 VAC
Armoire
NEMA 13
Température ambiante / de fluide
-20 °C ... +60 °C / -4 °F ... +140 °F

Specifiche dell'interruttore di chiusura

Interruttore
SPDT
Azione dell'interruttore
Valvola aperta: Collegamento 1 e 2
Valvola chiusa: Collegamento 1 e 3
Taratura contatto
2 A cosφ = 1 @ 100-240 VAC
Case
NEMA 13
Temperatura ambiente/fluido
-20 °C ... +60 °C / -4 °F ... +140 °F

Especificaciones del interruptor de verificación de cierre

Interruptor
SPDT
Acción del interruptor
Válvula abierta: Conexión 1 y 2
Válvula cerrada: Conexión 1 y 3
Especificaciones del contacto
2 A cosφ = 1 @ 100-240 VAC
Carcasa
NEMA 13
Temperatura ambiente/del fluído
-20 °C ... +60 °C / -4 °F ... +140 °F

11. VD-R & PS-...

11.1 Montage

1. Gasdruckregelung ist nur mit VD-R und Drucksensor PS möglich. **Ausgangsdruck muss immer durch einen max. Druckwächter (GW_{max}) begrenzt werden, siehe Anleitung #290274.**
2. **Sensorposition so wählen, dass ein repräsentativer Druck erfasst wird. Empfehlung: 5 x DN nach dem Ventil. Rohrleitungsnippel mit Innengewinde G 1/4, Sensor mit Dichtring montieren, Drehmoment beachten, Bild 2!**
3. Der Drucksensor beinhaltet eine Leckage-Begrenzungsdüse nach UL 353 und ANSI Z 21.18/CSA 6.3 und EN 13611.
4. An die M12 Schnittstelle des VD-R dürfen ausschließlich die von DUNGS spezifizierten Drucksensoren PS angeschlossen werden.
5. Zum Anschluss des PS an den VD-R dürfen ausschließlich die von DUNGS spezifizierten Kabel (S. 44) verwendet werden. Max. Kabellänge 3 m, max. Drehmoment 0,6 Nm.

11. VD-R & PS-...

11.1 Mounting

1. Gas pressure regulation is possible with VD-R and PS pressure sensor only. **The output pressure must always be monitored by a max. pressure switch (GW_{max}), see instruction number #290274.**
2. **Select sensor position so that a representative pressure is recorded. Recommendation: 5 x DN after the valve. Pipe fitting with female thread size 1/4, mount sensor with sealing ring, observe torque, figure 2!**
3. The pressure sensor includes a vent limiter according to UL 353 and ANSI Z21.18/CSA 6.3 and EN 13611. No venting required in locations where vent limiters are accepted by the jurisdiction.
4. Only PS pressure sensors specified by DUNGS are authorised to be connected to the VD-R's M12 interface.
5. Only PS cables specified by DUNGS (page 44) are authorised to be used to connect the PS to the VD-R. Max. cable length 3 m, max. torque 0,6 Nm.

11. VD-R & PS-...

11.1 Montage

1. La régulation de la pression de gaz est uniquement possible avec VD-R et un capteur de pression PS. **La pression de sortie doit toujours être limitée par un limiteur de pression max (GW_{max}), voir notice #290274.**
2. **Choisissez la position du capteur de manière à ce qu'une pression représentative soit mesurée. Recommandation : 5 x DN après la vanne. Nipple de conduite avec taraudage G 1/4, monter le capteur avec une bague d'étanchéité, respecter le couple, fig. 2 !**
3. Le capteur de pression contient une buse de limitation de fuite selon UL 353 et ANSI Z 21.18/CSA 6.3 et EN 13611.
4. Seuls les capteurs de pression PS spécifiés par DUNGS peuvent être raccordés à l'interface M12 du VD-R.
5. Pour le raccordement du PS au VD-R, seuls les câbles spécifiés par DUNGS (p. 44) doivent être utilisés. Longueur max. des câbles 3 m, couple max. 0,6 Nm.

11. VD-R & PS-...

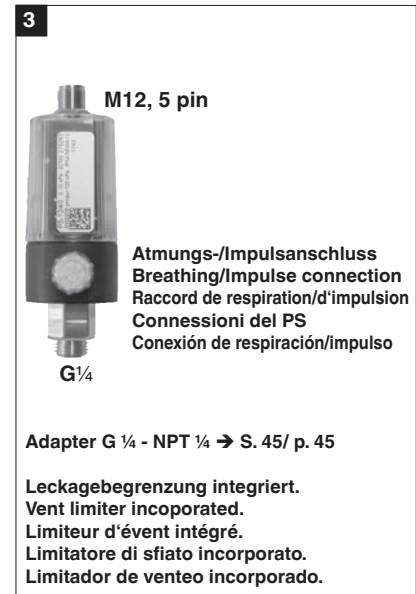
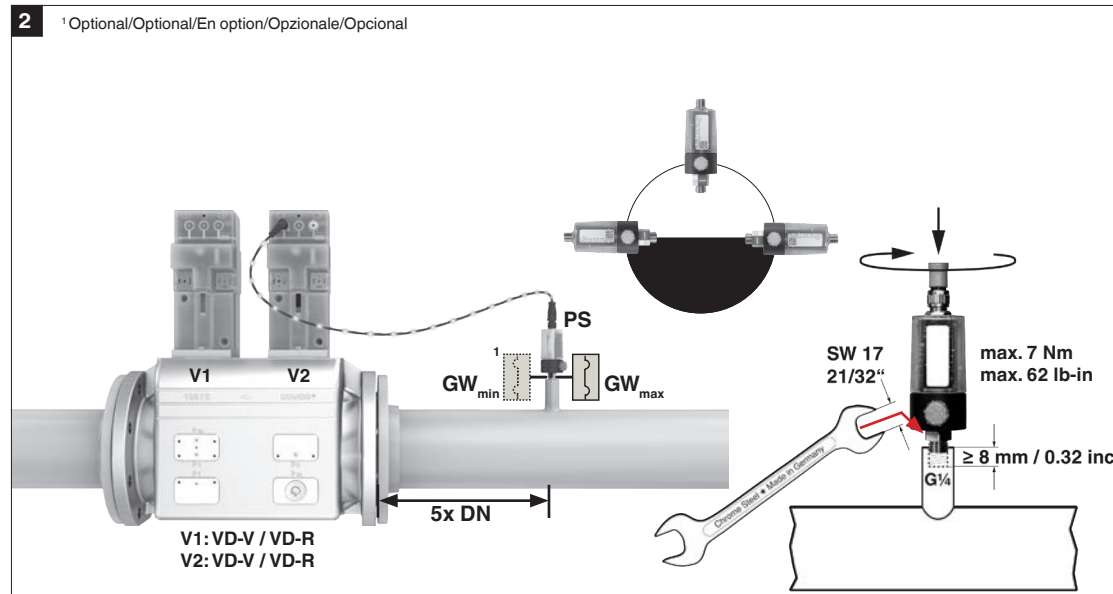
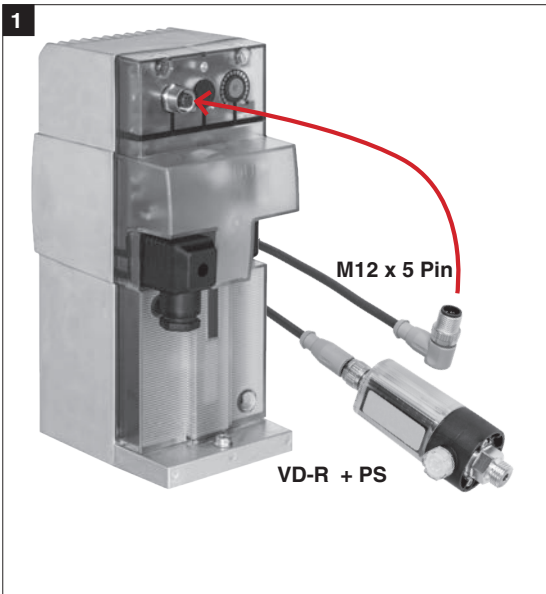
11.1 Montaggio

1. La regolazione della pressione del gas è possibile solo con VD-R e sensore di pressione PS. **La pressione di uscita deve sempre essere limitata da un pressostato di massima (GW_{max}), vedere guida #290274.**
2. **Selezionare la posizione del sensore in modo che venga misurata una pressione rappresentativa. Raccomandazione: 5 x DN dopo la valvola. Nipplo della tubazione con filettatura interna G 1/4, montare il sensore con guarnizione, osservare la coppia, figura 2!**
3. Il sensore di pressione include un ugello limitatore di perdite secondo UL 353 e ANSI Z 21.18 / CSA 6.3 e EN 13611.
4. Solo i sensori di pressione PS specificati da DUNGS possono essere collegati all'interfaccia M12 del VD-R.
5. Per il collegamento di PS a VD-R, possono essere utilizzati esclusivamente i cavi specificati da DUNGS (pag. 44). Lunghezza max. del cavo 3 m, coppia max. 0,6 Nm.

11. VD-R & PS-...

11.1 Montaje

1. La regulación de la presión del gas solo es posible con VD-R y el sensor de presión PS. **La presión de salida debe limitarse siempre mediante un presostato (GW_{max}), Véanse las instrucciones #290274.**
2. **Seleccione la posición del sensor para que se mida una presión representativa. Recomendación: 5 x DN después de la válvula. Montar espiga con rosca interna G 1/4 y el sensor con junta anular, prestar atención al par de torsión, figura 2.**
3. El sensor de presión incorpora una boquilla limitadora de escapes según UL 353 y ANSI Z 21.18/CSA 6.3 y EN 13611.
4. Solo los sensores de presión PS especificados por DUNGS pueden conectarse a la interfaz M12 del VD-R.
5. Solo los cables especificados por DUNGS (p. 44) pueden usarse para conectar el PS al VD-R. Longitud máx. del cable 3 m, máx. par de apriete 0,6 Nm.




11.2 Einstellung VD-R mit PS


11.2 Adjusting VD-R with PS


11.2 Réglage VD-R avec PS


11.2 Regolazione VD-R con PS


11.2 Ajuste VD-R con PS


 **Nicht linear!**
Sensoren mit verschiedenen Druckbereichen anbaubar. Ausgangsdruck je nach Messbereich des Sensors.


 **Setting scale is not linear!**
Sensors of different pressure ranges available. Output pressure according to sensor's measuring range.


 **Non linéaire !**
Capteurs avec différentes plages de pression à monter. Pression de sortie en fonction de la plage de mesure du capteur.


 **Non lineare!**
Sensori disponibili con diversi intervalli di pressione. Pressione di uscita a seconda del range di misurazione del sensore.


 **¡No lineal!**
Es posible instalar sensores con distintos rangos de presión. Presión de salida según el rango de medición del sensor.


 Einstellung des Ausgangsdrucks entsprechend den Anweisungen des Geräteherstellers!


 Adjust the outlet pressure to the value specified by the burner or equipment manufacturer!


 Réglage de la pression de sortie selon les indications du fabricant!


 Regolazione della pressione in uscita in base ai dati del produttore del bruciatore!


 Ajuste de la presión de salida según el fabricante de la calefacción.


 Bei der Einstellung des Ausgangsdrucks dürfen keine gefährlichen Betriebsbedingungen erreicht oder überschritten werden!


 While making outlet pressure adjustments, do not exceed a value that creates a hazardous condition to the burner!


 Lors du réglage de la pression de sortie, aucune condition de fonctionnement dangereuse ne doit être établie ou dépassée!


 Con la regolazione della pressione di uscita non devono essere raggiunte o superate condizioni di esercizio del bruciatore pericolose!


 Al ajustar la presión de salida, no se deben alcanzar ni exceder las condiciones de operación de peligro.


 BUS Kabel vor elektromagnetischen Feldern schützen!


 Protect BUS cable against electromagnetic fields!


 Protéger le câble BUS des champs électromagnétiques!


 Proteggere il cavo BUS dai campi elettromagnetici!


 Proteger el cable BUS de los campos electromagnéticos!

 Pro VD-R muss ein PS verwendet werden.

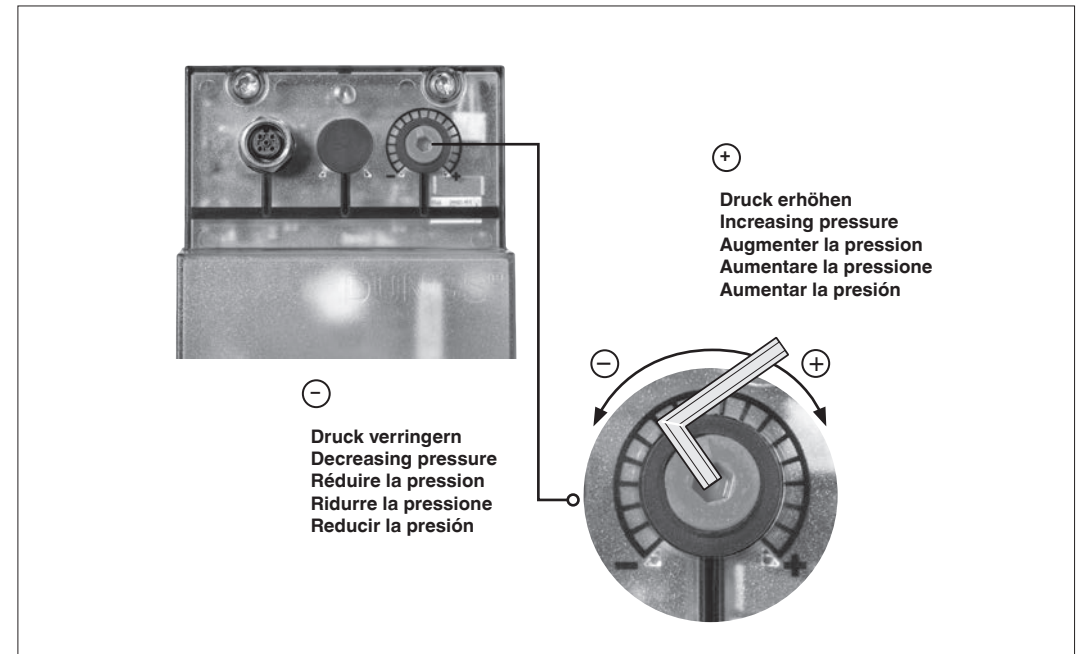
 One PS must be used per VD-R.

 Un PS doit être utilisé par VD-R.

 Deve essere utilizzato un PS per ogni VD-R.

 Se debe usar una PS por cada VD-R.

	P_{max} Maximaler Eingangsdruck Maximal inlet pressure Pression d'entrée maximale Massima pressione d'ingresso Presión máxima de entrada	P1_{max} Maximaler Betriebsdruck Maximal operating pressure Pression de fonctionnement maximale Pressione massima d'esercizio Presión máxima de funcionamiento
PS-10/40	100 kPa 1 000 mbar 400 "W.C.	70 kPa 700 mbar 280 "W.C.
PS-50/200		
PS-0	50 kPa 500 mbar 200 "W.C.	20 kPa 200 mbar 80 "W.C.

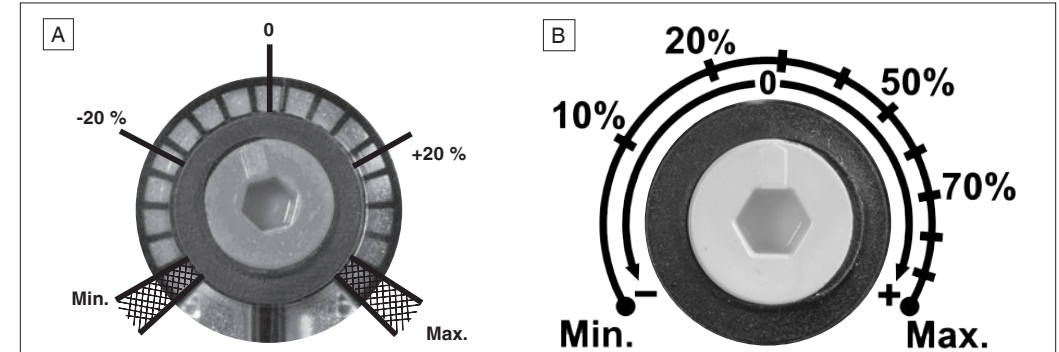
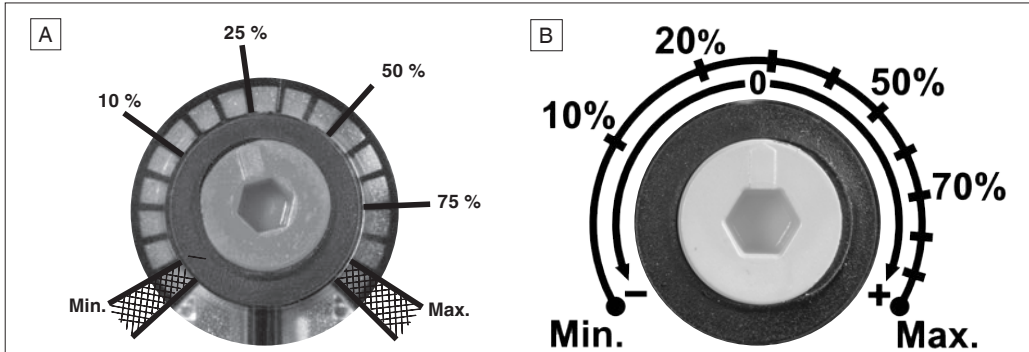


Einstellung positiver Ausgangsdruck in Verbindung mit PS-10/40 oder PS-50/200:
 Adjusting output pressure for positive pressure systems (requires PS-10/40 or PS-50/200):
 Réglage de la pression de sortie positive en association avec PS-10/40 ou PS-50/200:

Impostazione della pressione di uscita positiva in combinazione con PS-10/40 o PS-50/200:
 Ajuste de la presión de salida positiva en relación a PS-10/40 o PS-50/200:

Einstellung Nulldruck-Anwendung in Verbindung mit PS-0:
 Adjusting outlet pressure for zero pressure applications (requires PS-0):
 Réglage de l'utilisation de la pression nulle en association avec PS-0:

Impostazione dell'applicazione di pressione zero in combinazione a PS-0:
 Ajuste de aplicación de presión cero en relación a PS-0:



		Ausgangsdruck/Outlet pressure/Pression de sortie/Pressione di uscita/Presión de salida					
		PS-10/40			PS-50/200		
		kPa	mbar	"W.C.	kPa	mbar	"W.C.
A	Min.	0,4	4,0	1,6	2,0	20,0	8,0
	10%	1,0	10,0	4,0	5,0	50,0	20,0
	25%	2,5	25,0	10,0	10,0	100,0	40,0
	50%	5,0	50,0	20,0	25,0	250,0	100,0
	75%	7,5	75,0	30,1	35,0	350,0	140,0
	Max.	10,0	100,0	40,0	50,0	500,0	200,0
B	Min.	0,4	4,0	1,6	2,0	20,0	8,0
	10%	1,0	10,0	4,0	5,0	50,0	20,0
	20%	2,0	20,0	8,0	10,0	100,0	40,0
	30%	3,0	30,0	12,0	15,0	150,0	60,0
	40%	4,0	40,0	16,0	20,0	200,0	80,0
	50%	5,0	50,0	20,0	25,0	250,0	100,0
	60%	6,0	60,0	24,0	30,0	300,0	120,0
	70%	7,0	70,0	28,0	35,0	350,0	140,0
	80%	8,0	80,0	32,0	40,0	400,0	160,0
	90%	9,0	90,0	36,0	45,0	450,0	180,0
	Max.	10,0	100,0	40,0	50,0	500,0	200,0

		Offset		
		PS-0		
		kPa	mbar	"W.C.
A	Min.	-0,50	-5,00	-2,00
	-20%	-0,10	-1,00	-0,40
	0	0,00	0,00	0,00
	20%	0,10	1,00	0,40
	Max.	0,50	5,00	2,00
	B	„0“	0,00	0,00
Min.		-0,50	-5,00	-2,01
10%		-0,12	-1,20	-0,48
20%		-0,02	-0,16	-0,06
30%		0,00	0,01	0,00
40%		0,03	0,25	0,10
50%		0,07	0,74	0,30
60%		0,14	1,40	0,56
70%		0,22	2,16	0,87
80%		0,30	3,04	1,22
90%		0,40	4,00	1,61
Max.	0,50	5,00	2,01	

**12. Ersatzteile/
Zubehör**

**12. Spare parts/
Accessoires**

**12. Pieces de rechange/
accessoires**

**12. Parti di ricambio/
Accessori**

**12. Piezas de repuesto/
accesorios**

Ersatzteile/Zubehör Spare parts/Accessoires Pieces de rechange / access. Parti di ricambio / Accessori Piezas de repuesto/accesorios	Bestellnummer Ordering no. No. de commande Codice articolo N.º de orden	
Ventilkörper VB ValveBody VB Corps de vanne VB Corpo valvola VB Cuerpos de válvula VB	Rp 2 DN 65 DN 80 DN 100 DN 125 DN 150 NPT 2 NPS 2½ NPS 3 NPS 4 NPS 5 NPS 6	274846 274659 274661 274663 274665 n.n. 274847 274660 274662 274664 274666 n.n.
Antrieb VD ValveDrive VD Entraînement VD Attuatore VD Actuador VD	VD-V-AC VD-V-AC-POC VD-R-AC VD-R-AC-POC VD-V-DC VD-V-DC-POC VD-R-DC VD-R-DC-POC	272262 275358 274654 275361 275359 275360 275362 275363
Drucksensor Pressure sensor Capteur de pression Sensore di pressione Sensor de presión	PS-50/200 PS-10/40 PS-0	275264 275263 275265
Kabel für Drucksensor Cable for pressure sensor Câble pour capteur de pression Cavo per sensore di pressione Cable para sensor de presión	1,5 m	276911
Verschlussschraube mit Dichtring Pressure tap and gasket Bouchon fileté avec bague d'étanchéité Tappo a vite con guarnizione Tornillo de cierre con junta tórica	G ¼ G ¾	087858 219004

Ersatzteile/Zubehör Spare parts/Accessoires Pieces de rechange / access. Parti di ricambio / Accessori Piezas de repuesto/accesorios	Bestellnummer Ordering no. No. de commande Codice articolo N.º de orden	
Verschlussschraube, flach mit O-Ring Pressure tap and O-ring Bouchon plat avec joint torique Vite di chiusura, piatta con O-ring Tornillo de cierre, plano con junta tórica	G ⅝	230432
Gewindeflansch VB-050/VB-2L Threaded flange VB-050/VB-2L Bride fileté VB-050/VB-2L Flangia filettata VB-050/VB-2L Brida roscada VB-050/VB-2L	Rp 1½ Rp 2 NPT 1½ NPT 2	221884 221926 222003 221997
Sieb Strainer Tamis Filtro a rete Filtro	VB-050/VB-2L VB-065/VB-2½L VB-080/VB-3L VB-100/VB-4L VB-125/VB-5L VB-150/VB-6L	222919 222919 219009 219010 289821 n.n.
O-Ring für Gewindeflansch O-ring for threaded flange Joint torique pour bride fileté O-ring per flangia filettata Junta tórica para brida roscada	75 x 3,50 Set 2 pcs.	230444
Leitungsdose grau für POC-Anschluss (nicht für UL/CSA) Line socket grey for POC connection (not for UL/CSA) Connecteur grise pour connexion POC (pas pour UL/CSA) Presa grigio per il collegamento POC (non per UL/CSA) Caja de conexión gris para la conexión POC (no para UL/CSA)	3 pol. + E	210318
Leitungsdose schwarz für VD (nicht für UL/CSA) Line socket black for VD (not for UL/CSA) Connecteur noir pour VD (pas pour UL/CSA) Presa nera per VD (non per UL/CSA) Caja de conexión negra para VD (no para UL/CSA)	3 pol. + E	210319
Leitungsdose schwarz UL/CSA Line socket for UL/CSA Applications Boîtier de câble noir UL/CSA Presa nera per UL/CSA Caja de conexión negra UL/CSA		253731

Ersatzteile/Zubehör Spare parts/Accessoires Pièces de rechange/access. Parti di ricambio/Accessori Piezas de repuesto/accesorios	Bestellnummer Ordering no. No. de commande Codice articolo N.º de orden	
Dichtungen für Flansche (EN 1092-1) 2 Stück/Set Seals for flange (EN 1092-1), 2 pieces/set Joints pour brides, 2 pièces/set Guarnizioni per flange (EN 1092-1), 2 pezzi/set Juntas para bridas (EN 1092-1), 2 piezas/set	DN 65 DN 80 DN 100 DN 125 DN 150	231603 231604 231605 231606 n.n.
Dichtungen für Flansche (ASME 16.5), 1 Stück Seals for flange (ASME 16.5), 1 piece Joints pour brides (ASME 16.5), 1 pièce Guarnizioni per flange (ASME 16.5), 1 pezzo Juntas para bridas (ASME 16.5), 1 pieza	NPS 2½ NPS 3 NPS 4 NPS 5 NPS 6	267465 267466 267467 267468 n.n.
Für ISO Flansch/For ISO flange/pour ISO brides/per ISO flange/para ISO bridas:	M16x65 (DN 65 - DN 100) M16x75 (DN 125) M20x90 (DN 150)	230424 230430 230446
Stiftschraubensatz, 4 Stück/Set Set of 4 flange mounting studs/washers/nuts Goujon, 4 pièces/Set Serie di viti per acciaio, 4 pezzi/Set Juego de pernos, 4 piezas/set		
Für ANSI Flansch/For ANSI flange/pour ANSI brides/per ANSI flange/para ANSI bridas:	NPS 2½ (4 sets necessary) (M16 x 65) NPS 3 (8 sets necessary) (M16 x 65) NPS 4 (8 sets necessary) (M16 x 65) NPS 5 (8 sets necessary) (M20 x 90) NPS 6 (8 sets necessary) (M20 x 90)	135930 135930 135930 135960 135960
<ul style="list-style-type: none"> • Stiftschraubensatz, 1 Stück (beinhaltet 1 Bolzen, 2 Unterlegscheiben, 2 Muttern) • Studs for a flange connection, 1 piece set (includes 1 stud, 2 lock washers and 2 nuts) • Goujons pour montage bride, (1 jeu comprend, 1 goujon, 2 rondelles et 2 écrous) • Perni per connessione flangia, set di 1 pezzo (include 1 perno, 2 rondelle di bloccaggio e 2 dadi) • Pernos para la conexión de la brida, 1 Juego de piezas (incluye 1 perno, 2 arandelas de seguridad y 2 tuercas) 		

Ersatzteile/Zubehör Spare parts/Accessoires Pièces de rechange/access. Parti di ricambio/Accessori Piezas de repuesto/accesorios	Bestellnummer Ordering no. No. de commande Codice articolo N.º de orden	
Schraubenset VD/Set of screws VD/ Set de vis VD/Set di viti VD/Set de tornillos VD VB-050/VB-2L	8x M8x30 4x M5x25	277410
Schraubenset VD/Set of screws VD/ Set de vis VD/Set di viti VD/Set de tornillos VD VB-065 ...150/VB-2½...6L	4x M5x20	277411
Messstutzen mit Dichtring Test nipple with sealing ring Prise de pression avec joint Presa di pressione con guarnizione Boquillas de medición con junta tórica	G ½ G ¼	230397 230398
Adapter für PS Adapter for PS Adaptateur pour PS Adattatore per PS Adaptador para PS	G¼ - NPT ¼	289169
Adapter NPT Adapter NPT Connecteur NPT Connettore NPT Toma NPT	NPT ½-M20	240671
Flansch für Zündgas/Entlüftung Flange for vent line connection Bride pour gaz d'allumage/purge Flangia per gas di accensione/sfiato Brida para gas de combustión/desgasificación	VB-2½ L VB-3 L VB-4 L VB-5 L VB-6 L	NPT 1¼ NPT 1½ NPT 2 NPT 2 NPT 2½ 222370 222003 221997 221997 n.n.

13. Checkliste

13. Check list

13. Liste de contrôle

13. Lista di controllo

13. Lista de comprobaciones

BEISPIEL/EXAMPLE/EXEMPLE/ESEMPIO/EJEMPLO			
Brennerhersteller/Burner Manufacturer/Fabricant du brûleur/ Produttore del bruciatore/Fabricante del quemador	Burner Co. Ltd.		
Brenner-Typ/Burner Type/Type de brûleur/Tipo di bruciatore/Tipo de quemador	GB-280-LN		
Brenner Funktionalität/Burner Functionality/Fonctionnalité du brûleur/ Funcionalità del bruciatore/Funcionalidad del quemador	f.e. electronic mod		
Gasqualität/Gas Quality/Qualité de gaz/Qualità del gas/Calidad del gas	f.e. natural gas		
Anwendung/Application/Application/Applicazione/Aplicación	f.e. steam boiler		
Adresse/Address/Adresse/Indirizzo/Dirección			
Kapazität min./Capacity min./Capacité min./Capacità min./ Capacidad mín.	500	kW	kW / t/h / kBTU
Kapazität max./Capacity max./Capacité max./Capacità max./ Capacidad máx.	2800	kW	kW / t/h / kBTU
Eingangsdruck, nominal/Supply Pressure, nominal/Pression d'entrée, nominale/Pressione di ingresso, nominale/Presión de entrada, nominal	40	kPa	mbar / kPa / "W.C.
Ausgangsdruck, eingestellt/Outlet Pressure, adjusted/Pression de sortie, réglée/Pressione di uscita, impostata/Presión de salida, ajustada	8	kPa	mbar / kPa / "W.C.
MBE Spezifikation/MBE specification/Spécification MBE/Specifica MBE/ Especificación MBE	MBE-080-VR-AC		
	Type	Article no.	Serial no.
ValveBody Artikelnummer/article no./Référence/Numero articolo/N.º de artículo	VB-080	274661	0000xxx
ValveDrive 1. Achse/1. axis/1er axe/1° asse/1 ^{er} eje	VD-V-AC	272262	0000yyy
ValveDrive 2. Achse/2. axis/2e axe/2° asse/2 ^o eje	VD-R-AC	274654	0000zzz
PressureSensor PS Artikelnummer/article no./Référence/Numero articolo/N.º de artículo	PS-50/200	275264	0000vvv
Installateur Firma/Installer Company/Entreprise installatrice/ Ditta dell'installatore/Empresa instaladora			
Installateur Name (Unterschrift)/Installer Name (signature)/ Nom de l'installateur (Signature)/Nome dell'installatore (firma)/ Nombre del instalador (firma)			

INSTALLATIONS-DOKUMENT / INSTALLATION DOCUMENT / DOCUMENT D'INSTALLATION / DOCUMENTO D'INSTALLAZIONE / MANUAL DE INSTALACIÓN			
Brennerhersteller/Burner Manufacturer/Fabricant du brûleur/ Produttore del bruciatore/Fabricante del quemador			
Brenner-Typ/Burner Type/Type de brûleur/Tipo di bruciatore/Tipo de quemador			
Brenner Funktionalität/Burner Functionality/Fonctionnalité du brûleur/ Funcionalità del bruciatore/Funcionalidad del quemador			
Gasqualität/Gas Quality/Qualité de gaz/Qualità del gas/Calidad del gas			
Anwendung/Application/Application/Applicazione/Aplicación			
Adresse/Address/Adresse/Indirizzo/Dirección			
Kapazität min./Capacity min./Capacité min./Capacità min./ Capacidad mín.			
Kapazität max./Capacity max./Capacité max./Capacità max./ Capacidad máx.			
Eingangsdruck, nominal/Supply Pressure, nominal/Pression d'entrée, nominale/Pressione di ingresso, nominale/Presión de entrada, nominal			
Ausgangsdruck, eingestellt/Outlet Pressure, adjusted/Pression de sortie, réglée/Pressione di uscita, impostata/Presión de salida, ajustada			
MBE Spezifikation/MBE specification/Spécification MBE/ Specifica MBE/Especificación MBE			
	Type	Article No.	Serial No.
ValveBody VB Artikelnummer/article no./Référence/Numero articolo/N.º de artículo			
ValveDrive VD 1. Achse/1. axis/1er axe/1° asse/1 ^{er} eje			
ValveDrive 2. Achse/2. axis/2e axe/2° asse/2 ^o eje			
PressureSensor PS Artikelnummer/article no./Référence/Numero articolo/N.º de artículo			
Installateur Firma/Installer Company/Entreprise installatrice/ Ditta dell'installatore/Empresa instaladora			
Installateur Name (Unterschrift)/Installer Name (signature)/ Nom de l'installateur (Signature)/Nome dell'installatore (firma)/ Nombre del instalador (firma)			

D**GB****F****I****E**

Die Druckgeräterichtlinie (PED) und die Richtlinie über die Gesamtenergieeffizienz von Gebäuden (EPBD) fordern eine regelmäßige Überprüfung der Wärmeerzeuger zur langfristigen Sicherstellung von hohen Nutzungsgraden und somit geringster Umweltbelastung.

Es besteht die Notwendigkeit sicherheitsrelevante Komponenten nach Erreichen ihrer Nutzungsdauer auszutauschen:

The Pressure Equipment Directive (PED) and the Energy Performance of Buildings Directive (EPBD) require a periodic inspection of heat generators in order to ensure a high degree of efficiency over a long term and, consequently, the least environmental pollution.

It is necessary to replace safety-relevant components after they have reached the end of their designed lifetime:

La directive concernant les chauffe-bains à pression (PED) et la directive sur la performance énergétique des bâtiments (EPBD) exigent une vérification régulière des générateurs de chaleur afin de garantir à long terme des taux d'utilisation élevés et par conséquent une charge environnementale minimum.

Il est nécessaire de remplacer les composants relatifs à la sécurité lorsqu'ils ont atteint la fin de leur vie utile:

La direttiva per apparecchi a pressione (PED) e la direttiva per l'efficienza energetica totale per edifici (EPBD), esigono un controllo regolare dei generatori di calore per garantire a lungo termine un alto grado di rendimento e un basso inquinamento ambientale

Ciò rende necessaria la sostituzione di componenti rilevanti dal punto di vista della sicurezza alla scadenza della loro durata di utilizzazione:

La Directiva de equipos a presión (PED) y la Directiva de eficiencia energética en edificios (EPBD) requieren una revisión periódica de los generadores de calor para garantizar altos niveles de eficiencia a largo plazo y, por lo tanto, un menor impacto ambiental.

Es necesario reemplazar los componentes relevantes para la seguridad después de que se haya alcanzado su vida útil:

Änderungen, die dem technischen Fortschritt dienen, vorbehalten. / We reserve the right to make modifications in the course of technical development. / Sous réserve de tout modification constituant un progrès technique. / Ci riserviamo qualsiasi modifica tecnica e costruttiva. / Se reserva el derecho a efectuar modificaciones en aras del avance tecnológico.

D

GB

F

I

E

Sicherheitsrelevante Komponente Safety relevant component Composant relatif à la sécurité Componenti rilevanti dal punto di vista della sicurezza Componentes relevantes para la seguridad	Konstruktionsbedingte Lebensdauer / Designed Lifetime / Durée de vie prévue Durata di vita di progetto / Vida útil relacionada con la construcción		CEN-Norm CEN-Standard CEN-Norme CEN-Norma Norma CEN
	Zykluszahl Operating cycles Cycle d'opération Numero di cicli di funzionamento di progetto Número de ciclos	Zeit [Jahre] Time [years] Durée [année] Periodo [anni] Tiempo [años]	
Ventilprüfsysteme / Valve proving systems / Systèmes de contrôle de vannes / Sistemi di controllo valvole / Sistemas de comprobación de válvulas	250.000	10	EN 1643
Gas/Gas/Gaz/Gas/Gas Druckwächter / Pressure switch / Manostat / Pressostati / Presostato	50.000	10	EN 1854
Luft/Air/Air/Aria/Aire Druckwächter / Pressure switch / Manostat / Pressostati / Presostato	250.000	10	EN 1854
Gas mangelschalter / Low gas pressure switch / Pressostat gaz basse pression / Pressostati gas di minima pressione / Presostato de gas de baja presión	N/A	10	EN 1854
Feuerungsmanager / Automatic burner control / Dispositif de gestion de chauffage / Controllo automatico del bruciatore / Administrador de combustión	250.000	10	EN 298 (Gas/Gaz) EN 230 (Öl/Oil/ Mazout/Olio)
UV-Flammenfühler ¹ Flame detector (UV probes) ¹ Capteur de flammes UV ¹ Sensore fiamma UV ¹ Detector de llamas UV ¹	N/A	10.000 Betriebsstunden Operating hours Heures de service Ore di esercizio Las horas de operación	---
Gasdruckregelgeräte ¹ / Gas pressure regulators ¹ / Dispositifs de réglage de pression du gaz ¹ Regolatori della pressione del gas ¹ / Reguladores de presión de gas ¹	N/A	15	EN 88-1 EN 88-2
Gasventil mit Ventilprüfsystem ² Gas valve with valve testing system ² Vanne de gaz avec système de contrôle de vanne ² Valvola del gas con sistema di controllo tenuta valvola ² Válvula de gas con sistema de comprobación de válvula ²	nach erkanntem Fehler after error detection après détection d'erreur dopo segnalazione di errore después de detectar un fallo		EN 1643
Gasventil ohne Ventilprüfsystem ² Gas valve without valve testing system ² Vanne de gaz sans système de contrôle de vanne ² Valvola del gas senza sistema di controllo tenuta valvola ² Válvula de gas sin sistema de comprobación de válvula ²	50.000 - 200.000 abhängig von der Nennweite depends on diameter selon la taille a seconda della dimensione di connessione dependen del diámetro nominal	10	EN 161
Gas-Luft-Verbundsysteme / Gas-air ratio control system Systèmes combinés gaz/air / Sistemi di miscelazione gas-aria Sistema de control de la relación gas-aire	N/A	10	EN 88-1 EN 12067-2

¹ Nachlassende Betriebseigenschaften wegen Alterung / Performance decrease due to ageing / Réduction de performance due au vieillissement / Riduzione delle prestazioni dovuta all'invecchiamento / Disminución de las propiedades de operación debido al envejecimiento

² Gasfamilien II, III / Gas families II, III / Familles de gaz II, III / per i gas delle famiglie II, III / Familias de gas II, III

N/A nicht anwendbar / not applicable / ne peut pas être utilisé / non applicabile / no aplicables