

babybrezza®

one step
food maker
deluxe



Готварски указания за основни храни

- 1 Тези храни имат високо съдържание на вода. За някои сортове препоръчваме източване на водата от готварската купа след парене и преди смилане
- 2 Пюрета от тези храни са много гъсти. Препоръчваме добавяне на 118-177 мл (1/2-3/4 чаша) вода преди смилане за най-добри резултати.
- 3 За най-добри резултати се препоръчват восъчни картофи като Yukon Gold.
- 4 Ограничете количеството месо, което се пари, до 227 г (1 чаша), за да се гарантира, че всичко месо достига безопасна вътрешна температура от 74 градуса по Целзий (165 градуса по Фаренхайт). Винаги се уверете, че месото е напълно готвено преди сервиране.

Съставки	Препоръчително количество	Разрежете храната на	Готвене на пара (минути)	Приблизителен Добив
Плодове				
Ябълка ¹	2 средни	Изрязани на кубчета с размер 6 мм.	15	177 мл / 3/4 чаша
Боровинки ¹	414 мл / 1 3/4 чаша	цял	10	237 мл / 1 чаша
Манго ¹	1 голям	Изрязани на кубчета с размер 6 мм.	15	237 мл / 1 чаша
Праскова ¹	2 малки	Изрязани на кубчета с размер 6 мм.	15	177 мл / 3/4 чаша
Круша ¹	2 малки	Изрязани на кубчета с размер 6 мм.	10	237 мл / 1 чаша
Слива ¹	3 сливи	Изрязани на кубчета с размер 6 мм.	15	355 мл / 1 1/2 чаша
Сушени пръсти ¹	283 г (Приблизително 32 сушени сливи)	цял	20	237 мл / 1 чаша
ЗЕЛЕНЧУЦИ				
Броколи ²	1 голям стъбло	25 мм / 1 инчов цветен бутон	15	177 мл / 3/4 чаша
Тиква	1/3 тиква	Изрязани на кубчета с размер 6 мм.	20	177 мл / 3/4 чаша
Морков	2 средни	Изрязани на кубчета с размер 6 мм.	25	118 мл / 1/2 чаша
Картоф ^{2,3}	2 средни	Изрязани на кубчета с размер 6 мм.	20	237 мл / 1 чаша
Зелен боб (Свеж)	227 г / 1 3/4 чаша	12 мм / 1/2 инчови рязки	20	237 мл / 1 чаша
Замразен зелен боб	227 г / 1 3/4 чаша	Изрязани на кубчета с размер 6 мм.	20	237 мл / 1 чаша
Сладък грах (Замразен)	296 мл / 2 чаши	цял	20	237 мл / 1 чаша
Сладък картоф ²	2 средни/ 1 средни	Изрязани на кубчета с размер 6 мм.	25	355 мл / 1 1/2 чаша
Тиквичка ¹	1 среден	Изрязани на кубчета с размер 6 мм.	15	118 мл / 1/2 чаша
МЕСО				
Телешко месо ⁴	227 г или 1 чаша		25	177 мл / 3/4 чаша
Агнешко месо настъргано ⁴	227 г или 1 чаша		25	177 мл / 3/4 чаша



За да се възползвате от гаранционните услуги, моля, обадете се на отдела за връзки с клиенти на +359 88 934 9836 или пишете на office@taticoolshop.bg / Strada Vasile Lascăr, no. 144-146, сектор 2, Букурещ.

babybrezza.com

© 2023 Baby Brezza Enterprises LLC

Инструкции

Инструкции за безопасна употреба.

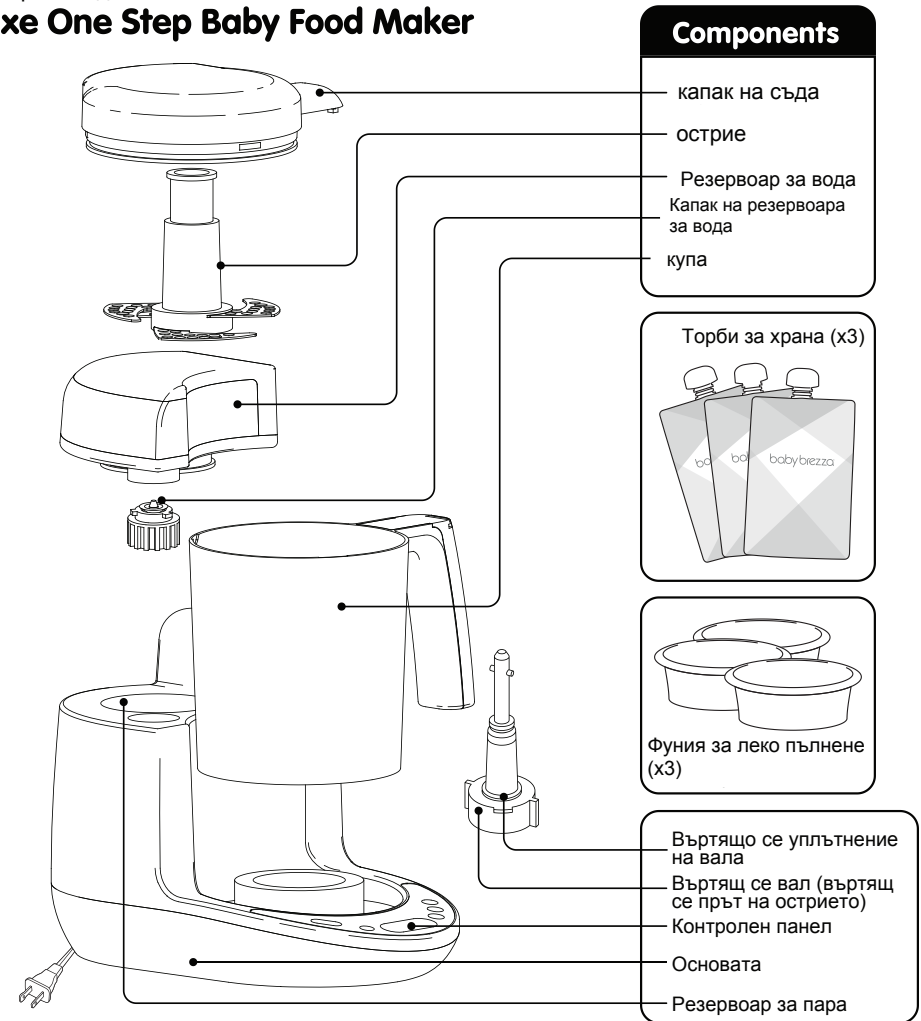
1. Прочетете всички инструкции преди употреба.
2. Не докосвайте горещи повърхности. Използвайте дръжките.
3. За да се предпазите от токов удар, не потапяйте кабела, щепсела или уреда във вода или друга течност.
4. Изисква се наблюдение, когато уредът се използва от или в близост до деца.
5. Изключете уреда от източника на захранване, когато не се използва или преди почистване. Изчакайте да изстине, преди да поставите или извадите компоненти.
6. Не използвайте уреда, ако щепселът или кабелът са повредени. Не използвайте уреда, ако не работи или е повреден по някакъв начин.
7. Производителят не препоръчва използването на други аксесоари, които не са произведени от производителя. Те могат да причинят пожар, токов удар или нараняване.
8. Използвайте уреда върху равна повърхност и се уверете, че под него няма отпадъци и че гумените му крачета докосват повърхността.
9. Само за домашна употреба. Не използвайте на открито.
10. Не позволявайте кабелът да стои над ръба на масата или да докосва горещи повърхности.
11. Не поставяйте уреда близо до уреди, които отделят топлина.
12. Обърнете специално внимание, когато премествате контейнер, който съдържа горещи течности.
13. Използвайте уреда само по предназначение.
14. Не използвайте уреда без храна в купата.
15. Този уред има поляризиран контакт (едно острие е по-широко от другото). За да се намали рискът от токов удар, щепселът е проектиран така, че да може да бъде включен само в една посока. Ако щепселът не е поставен докрай, обърнете щепсела. Ако все още не се закрепил напълно, свържете се с квалифициран електротехник. В никакъв случай не се опитвайте да повредите структурата на щепсела.
16. Уверете се, че уредът е изключен, преди да го изключите от контакта.
17. Ако използвате устройството с удължителен кабел, уверете се, че е подходящ. Удължителният кабел трябва да бъде поставен така, че да не преминава над ръба на плотта, където може да бъде издърпан случайно или от деца.
18. Преди хранене се уверете, че храната е с подходяща температура.
19. Изключете уреда от контакта, преди да консумирате храна. Съхранявайте кабела на място, недостъпно за малки деца.
20. Избягвайте контакт с движещи се части по време на работа. Никога не сваляйте капака, докато уредът работи.
21. Острието има 4 режещи ръба и е остро. Работете внимателно. монтирайте и сваляйте само като докоснете пластмасовата част.
22. Не разглобявайте компонентите на вала.
23. Не се опитвайте да смилате твърди храни в този уред. Използвайте функцията за пара и домашни птици за силни храни като моркови и картофи. Използвайте функцията за домашни птици само



Тази маркировка показва, че продуктите не трябва да се изхвърлят с други битови отпадъци навсякъде в ЕС. За да предотвратите всякакви неблагоприятни въздействия върху околната среда или човешкото здраве поради неконтролираното изхвърляне на отпадъци, рециклирайте отговорно, за да насърчите устойчивото използване на материалните ресурси. За да върнете използвания уред, моля, използвайте системите за връщане и събиране или се свържете с търговеца, откъдето сте закупили продукта. Те могат да приемат продукта за екологично безопасно рециклиране.

ЗАПАЗЕТЕ ТЕЗИ ИНСТРУКЦИИ

Време е да се запознаете с вашия Deluxe One Step Baby Food Maker



Функция за безопасност Ако капакът на съда се отвори или съдът бъде изваден от основата по време на работа, уредът ще се изключи автоматично и ще издаде последователни звукови сигнали. Ако съдът и капакът бъдат поставени отново в рамките на 5 секунди след отстраняването, уредът ще възобнови работата си. В противен случай той ще остане в режим на готовност.

Система за защита от прегряване

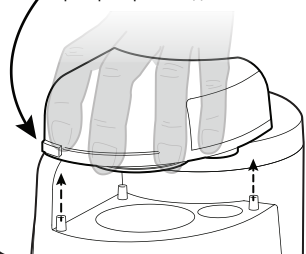
Ако резервоарът за пара остане без вода по време на работа, отоплителната система ще се

ТЕХНИЧЕСКИ ПОДРОБНОСТИ

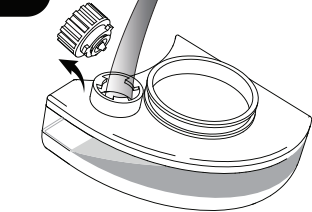
МОДЕЛ: FRP00141
Мощност на нагревателя: 400W
Мощност на двигателя: 100W
Захранващо напрежение: 220V-240V 50 / 60Hz
Ток: 2.5A

Работа - почистете всички компоненти преди първа употреба

1 За да извадите резервоара за вода, натиснете бутона за освобождаване и повдигнете резервоара за вода.



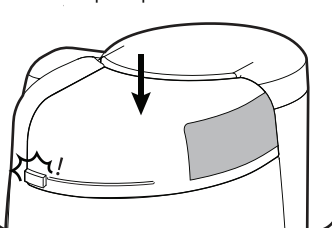
2



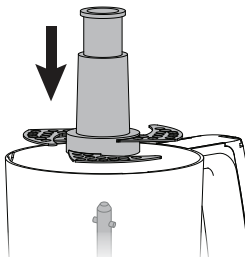
Свалете капачката на резервоара за вода и я напълнете.

3

След напълване поставете резервоара обратно на основата. Натиснете здраво, докато се фиксира на място.

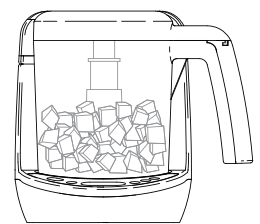


4



Поставете острието в купата, като го закрепите към въртящия се вал.

5



Добавете нарязаните съставки в купата. Вижте ръководството за рецепти за препоръчани количества.

6



Изберете желаните настройки. Проверете последната страница за подробности за контролния панел.

⚠ ВНИМАНИЕ Не заключвайте острието, като го завъртите или натискате.

⚠ ВНИМАНИЕ Уверете се, че колянният вал и уплътнението на колянния вал са правилно поставени в съда, преди да стартирате функцията за пара или птица. Използването на уреда без колян вал и без уплътнение на колянния вал ще повреди основата.

Фиксиране на капака и съда

Завъртете купата обратно на часовниковата стрелка, за да я заключите към основата.

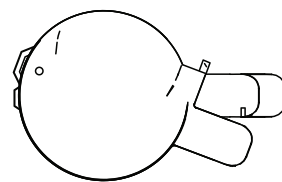


Завъртете капака обратно на часовниковата стрелка, за да го заключите на място.

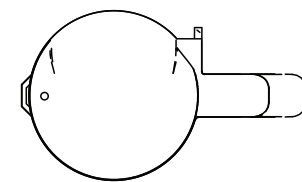
Завъртете по посока на часовниковата стрелка, за да отключите купата от основата.



Завъртете капака по посока на часовниковата стрелка, за да го извадите от купата.



Отключена



Блокиран

Top View

За да закрепите капака към купата, поставете го, както е показано по-долу, и го завъртете обратно на часовниковата стрелка. Уверете се, че предпазителите на капака са подравнени с процепите на предната част на купата, дръжката и основата на уреда.

готвене

Автоматично смесва след пара

Натиснете пара + птици“ неколкократно, докато изберете желаното време за готвене. Всяко натискане добавя 5 минути към времето за готвене. Максималното време за готвене е 30 минути.

Натиснете "старт", за да стартирате автоматичния цикъл пара + птица. След като цикълът на парата приключи, цикълът за птици ще започне за 30 секунди и след това уредът ще се изключи.

За по-фина консистенция натиснете и задръжте бутона за да удължите времето на цикъла. Капакът на съда трябва да бъде фиксиран правилно; уверете се преди употреба. Не сваляйте капака, докато острието се движи.

Просто пара

Ако искате само функцията пара, без автоматичен цикъл за птици, натиснете бутона за тази функция неколкократно, докато стигнете до желаното време.

Натиснете за да стартирате цикъла на пара. Устройството ще прозвучи алармата 3 пъти и ще се изключи автоматично, когато цикълът приключи.

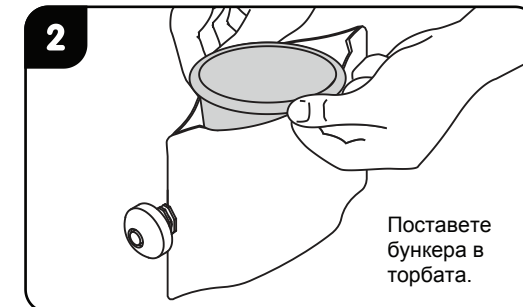
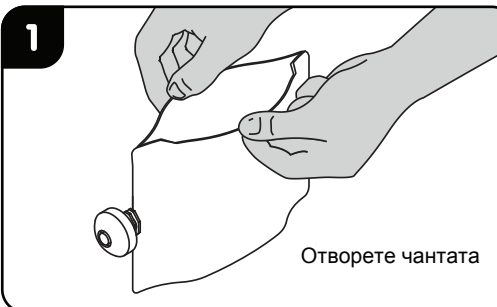
Просто птица

Капакът трябва да е заключен върху съда. Натиснете и задръжте бутона докато храната в купата достигне желаната консистенция. Не сваляйте капака, докато острието се движи.

Претопляне и размразяване

Използвайте функцията за пара за повторно затопляне и размразяване. Вижте инструкциите „Само за Steam“ погоре.

Пълнене на торбички с храна

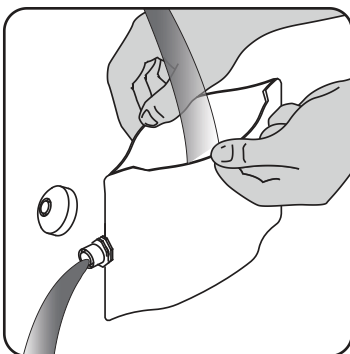


- Винаги изключвайте уреда от контакта преди почистване.
- Преди и след употреба почистете уреда, торбичките с храна и фунията за лесно пълнене.
- Съдът, острието и капакът на съда могат да се почистват в съдомиялна * и също така да се мият с топла вода и препарат. Никога не използвайте абразивни гъби за почистване на компонентите на уреда.
- Нагревателната плоча от неръждаема стомана може да се почиства с абразивна гъба за отстраняване на отлагания от варовик.
- Никога не поставяйте колянвия вал в съдомиялната машина.
- Основата и въртящият се вал трябва да се избърсват само с влажна кърпа.
- Препоръчваме редовно почистване на резервоара за пара, за да предотвратите повреда на уреда поради отлагания от варовик. Честотата на почистване ще зависи от вида на използваната вода и количеството образуван варовик. Винаги изключвайте уреда от контакта преди почистване. Добавете 80 ml бял оцет и 80 ml дестилирана вода към уреда и оставете за една нощ. Отстранете водата и оцета от уреда, както е показано по-долу. Напълнете резервоара за пара с вода, свържете уреда и го настройте на цикъл на пара от 15 минути. рецепти.
- Никога не използвайте химикали за мащабиране на уреда.
- Забележка: За да премахнете нежеланата вода от резервоара за пара, резервоара за вода или капака, вижте диаграмата по-долу.
- Всяка друга работа по уреда трябва да се извършва от оторизиран сервизен център.



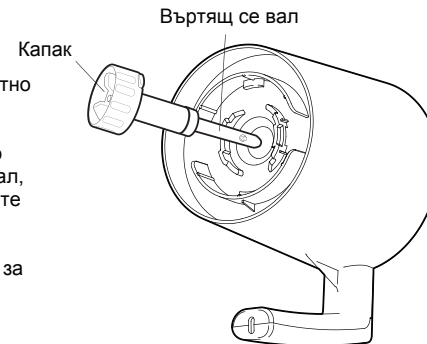
Почистване на торбички за храна

- Торбичките с храна и леко пълните фунии могат да се почистват в съдомиялна машина.
- Почистете добре торбичката за храна с препарат и вода.
- Не използвайте абразивни гъби за почистване на торбички с храна и на фунии за леко пълнене.
- Оставете частите да изсъхнат напълно преди съхранение.



Извадете колянвия вал от съда, преди да го почистите в съдомиялна машина. Вижте снимки. За да премахнете въртящия се вал, завъртете капака на дъното на купата обратно на часовниковата стрелка. Избършете въртящия се вал с влажна кърпа. Не мийте колянвия вал в съдомиялната машина. Не премествайте уплътнението на колянвия вал по време на почистване. За да инсталирате отново колянвия вал, поставете обратно капака на дъното на съда, като го завъртите по посока на часовниковата стрелка *.

Винаги се уверете, че колянвият вал и уплътненията на колянвия вал са поставени правилно и заключени на място, за



Отстраняване на неизправности

термини	Възможни причини	Възможни ремонти
Устройството не се включва	Резервоарът за пара остана без вода. (Уредът ще издаде звуков сигнал 5 пъти, което показва, че в резервоара за пара е свършила водата.)	Добавете вода към резервоара за вода
	Предпазителят на капака на съда не е напълно фиксиран към основата.	Капакът на съда трябва да се завърти по посока на часовниковата стрелка доколкото е възможно, за да се гарантира, че предпазителят на капака е напълно закрепен към основата.
	Уредът не е свързан към източник на захранване.	Включете уреда
Уредът се изключва по време на работа.	Резервоарът за пара остана без вода. (Уредът ще издаде звуков сигнал 5 пъти, което показва, че в резервоара за пара е свършила водата.)	Добавете вода към резервоара за вода
	Предпазителят на капака на съда не е напълно фиксиран към основата.	Капакът на съда трябва да се завърти по посока на часовниковата стрелка доколкото е възможно, за да се гарантира, че предпазителят на капака е напълно закрепен към основата.
Крайната консистенция на порето не е добра	Парчетата храна не се натрошават достатъчно преди приготвянето на пара.	Преди да ги поставите в купата, нарежете храната на малки парченца, около 1 см.
	Ниско съдържание на вода в суровите храни.	След цикъла на пара добавете вода, адаптирано мляко, майчино мляко или други допълнителни течности и разбъркайте още.
Острието не може да бъде свалено от въртящия се вал.	Острието е в грешна позиция, с въртящите се шифтове на уплътнението на вала, заключени на място.	Поставете съда обратно върху основата. Издърпайте леко центъра на остриетата и завъртете обратно на часовниковата стрелка.
Варовик в резервоара за вода	Полагане на варовик върху повърхността на уреда.	Почистете резервоара за пара, като следвате инструкциите на страница 5.

Ако не можете да разрешите проблемите, като използвате инструкциите по-горе, моля, свържете се с отдела за обслужване на клиенти на +359 88 934 9836 / office@taticoolshop.bg