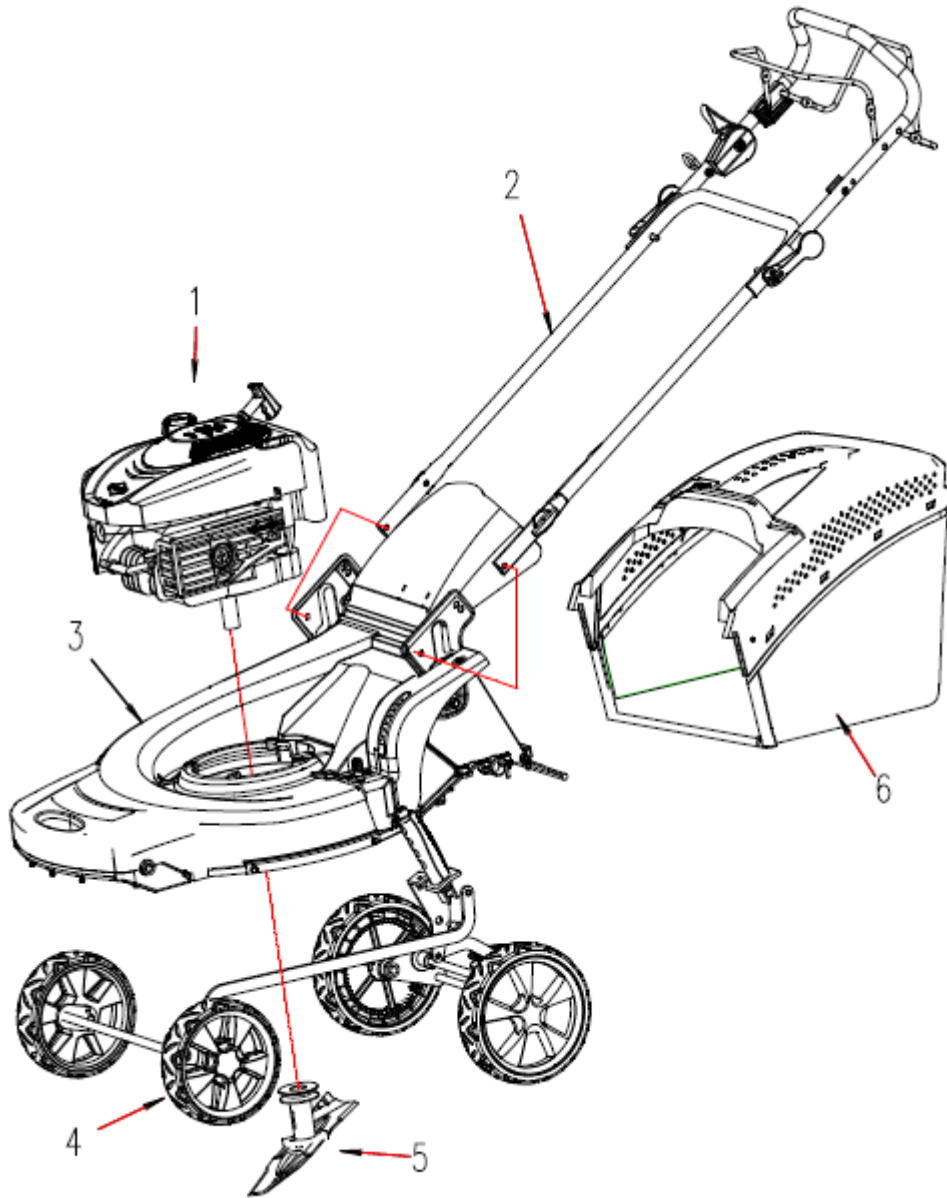
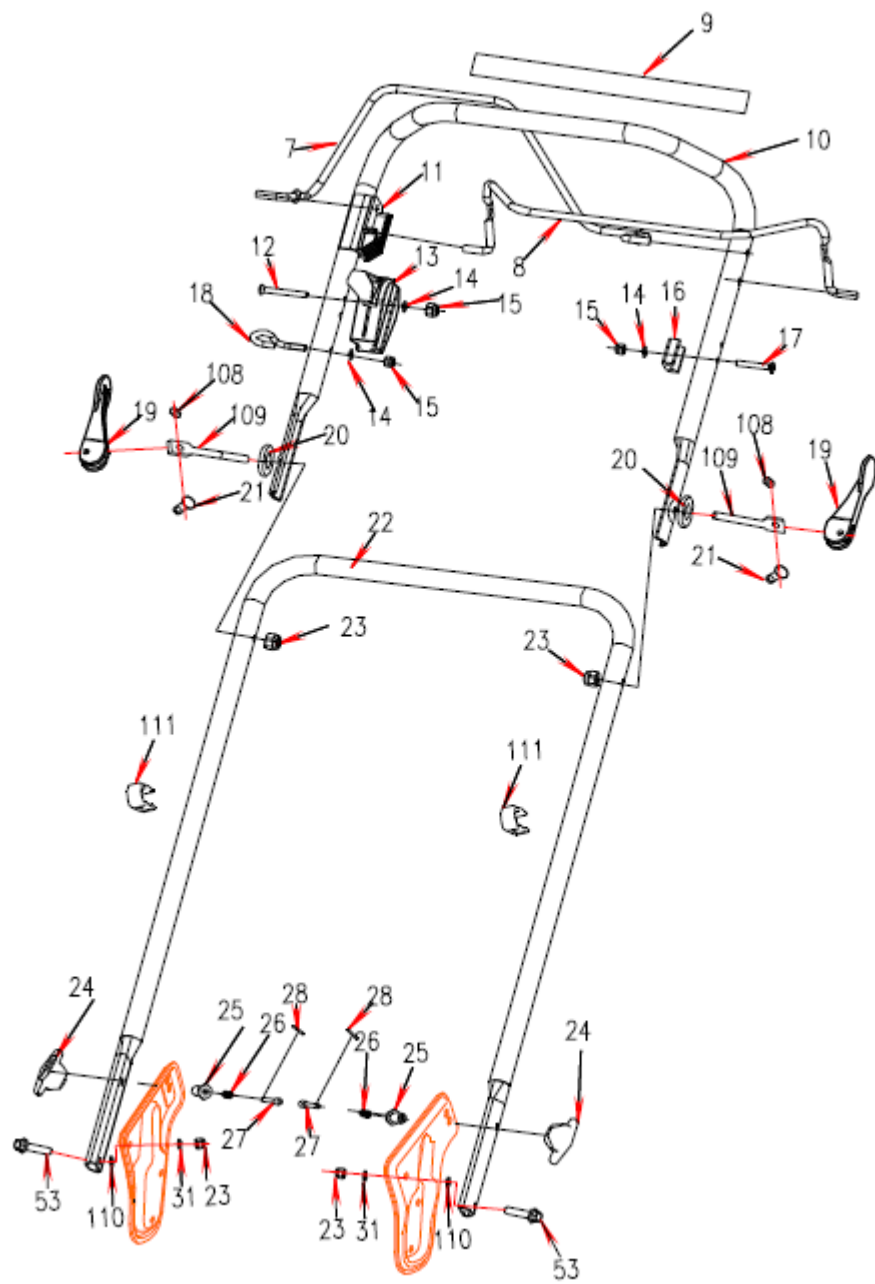
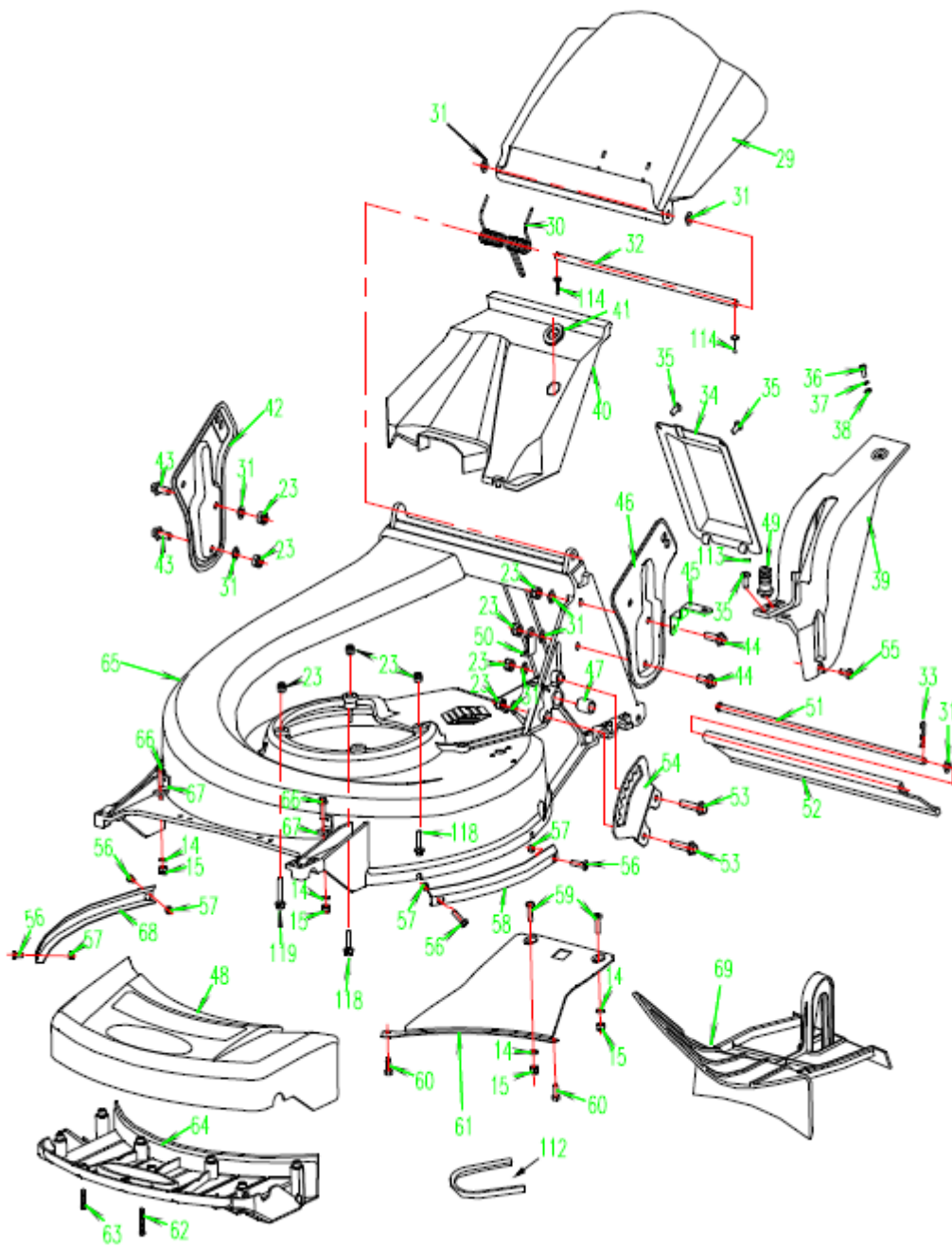
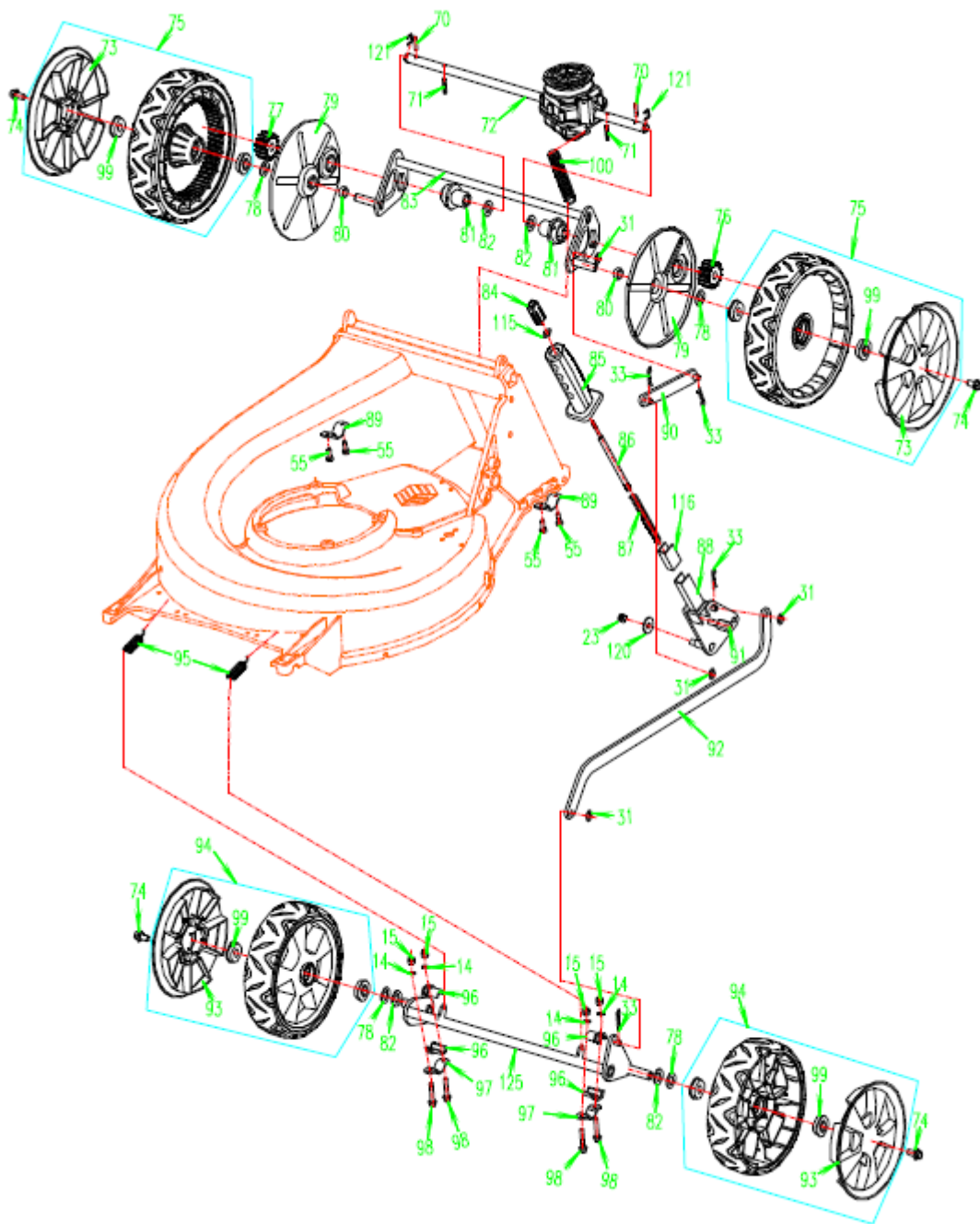


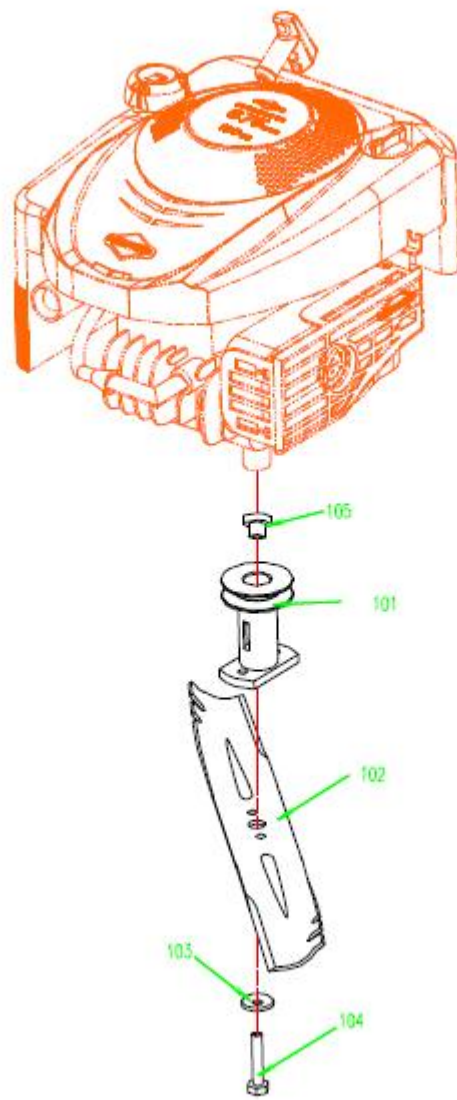
RASAERBA WLZ21H-BS60-A/TAURUS 53TWA
LAWNMOWER WLZ21H-BS60-A/TAURUS 53TWA

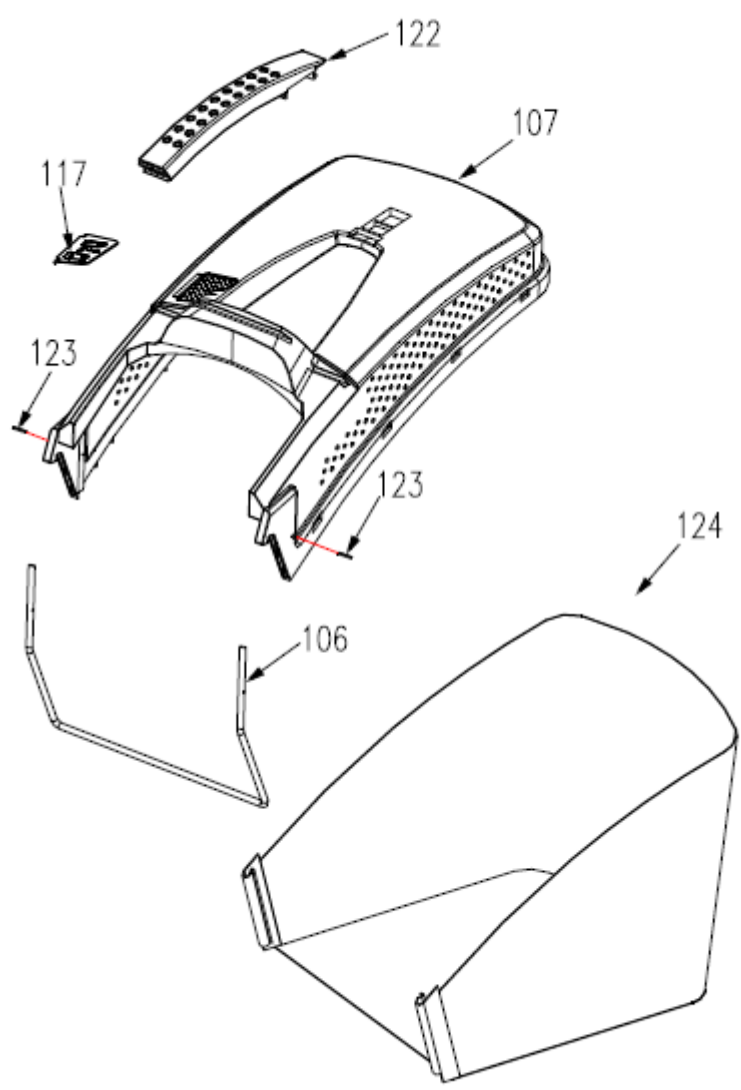












**RASAERBA WLZ21H-BS60-A/TAURUS 53TWA LISTA PARTI
LAWNMOWER WLZ21H-BS60-A/TAURUS 53TWA PARTS LIST**

Ref No. Rif.	Part No. Codice	Description Descrizione
7	2100407	Drive Clutch Lever Leva trazione
8	2100405	Flywheel Brake Lever Leva freno
9	WORD18.6-04	Handle Grip Impugnatura
10	2100406	Upper Handle Manubrio superiore
11	2203003	Bracket Supporto leva trazione-freno
12	B820-650	Phillips Hd Screw M6*50mm vite M6X50mm
13	2215300	Throttle Control Assembly Leva acceleratore con cavo
14	B97.1-6	Flat Washer 6mm Rondella piana 6mm
15	B6182-6	Nylon Insert Lock Nut M6mm Dado bloccaggio M6mm
16	2100625	Cable Unit Cavo trazione
17	B820-640	Phillips Hd Screw M6*40mm Vite M6x40mm
18	WORD18.6-05	Rope Guide Guida fune
19	2003024	Handle Leva fissaggio manubrio
20	2003022	Washer rondella
21	2003023	pin roll spinotto
22	2100411	lower handle manubrio inferiore
23	B6182-8	Nylon Insert Lock Nut M8mm Dado bloccaggio M8
24	2003007	Knob Pomolo regolazione manubrio
25	2003009	Pressure spring Mola di compressione
26	2003008	Pressure spring Molla di compressione
27	2003010	Hair Pin Spinotto
28	B879-212	spring pin fermo molla
29	2100466	Rear cover Deflettore posteriore
30	2100369	Torsion Spring Molla deflettore

31	B97.1-8	Flat Washer 8mm Rondella piana 8mm
32	2100603	Rod, Rear Cover Assale deflettore
33	XSZ56-1-17	Hair Pin Copiglia
34	2100371	Small cover Coperchio cinghia
35	B6560-612	Tapping screw M6*12 Vite M6x12
36	B818-512	Screw M5x12 Vite m5x12
37	B93-5	Washer 5mm Rondella 5mm
38	B97.1-5	Washer 5mm Rondella 5mm
39	2100347	Shield Protezione cinghia
40	2100354	Pulley cover Coperchio puleggia
41	2011021	Rubber boot Gommino passacavo
42	2100471	Right holder seaming Supporto manubrio destro
43	B5787-820	Flange bolt M8*20 Vite M8x20
44	B5787-825	Flange bolt M8*25 Vite M8x25
45	2100348	Shield holder Staffa supporto protezione
46	2100472	left holder seaming supporto manubrio sinistro
47	2100306	Axle sleeve Distanziale
48	2100332	Front panel Musetto anteriore
49	2100356	Washing joint Attacco acqua
50	2100496	Support bracket Staffa
51	2100321	Rod, Rear Guard Assale riparo inferiore
52	XSS46-15	Rear Guard Riparo posteriore
53	B5787-835	Hex Hd. Flange Bolt M8*35 Bullone M8x35
54	2100362	Adjust dental plate Piastra regolazione altezza
55	B6560-616	Self tapping screw M6*16 Vite M6x16
56	B818-58	Screw M5*8 Vite M5x8

57	B6170-5	Nut M5 Dado M5
58	2100309	Left guard plate Protezione scocca sinistra
59	B818-620	Cross screw M6*20 Vite M6x20
60	B6563-616	Tapping screw M6*16 Vite M6x16
61	2100363	Underflow plate Riparo cinghia inferiore
62	B845-ST4232	Tapping screw ST4.2*32 Vite ST4.2x32
63	B845-ST4222	Tapping screw ST4.2*22 Vite ST4.2x22
64	2100358	Front guard plate Musetto inferiore
65	2100301	Deck Scocca rasaerba
66	B5787-620	Bolt M6*20 Bullone M6x20
67	2100353	Spring plate Staffa
68	2100310	Right guard plate Piastra protezione destra
69	2100370	Mulching Plug Tappo mulching
70	XSZ56-2-08	Pin Spina cilindrica
71	B879-520	Spring pin 5*20 Spina elastica 5x20
72	84588	gear box riduttore
73	01111	Wheel cap Coprimozzo ruota
74	B5787-816	Flange Bolt t M8*16 Bullone M8x16
75	01110	11"wheel Ruota posteriore
76	2200032	Pinion Gear, Left Pignone trazione sinistro
77	2200033	Pinion Gear, right Pignone trazione destro
78	B955-12	Wave Spring Washer 12mm Rondella ondulata 12mm
79	0110001	Cover Coperchio interno ruota
80	2100320	Bushing Boccola
81	2100367	Bearing Housing Porta cuscinetto
82	2100622	Flat Washer 12 mm Rondella piana 12 mm

83	2100491	Rear Axle Assembly Assale posteriore
84	2100605	Snap Pulsante leva regolazione altezza
85	2100606	Handle sheath Impugnatura leva regolazione altezza
86	2100609	Adjusterbar Asta regolazione altezza
87	2100608	Spring Molla asta regolazione altezza
88	2100618	Height Adjustment assembly Staffa regolazione altezza
89	2100368	After-fixing plate Piastra fissaggio assale
90	2100486	Rear connecting-rod seaming Staffa regolazione altezza posteriore
91	2100372	Adjust pin Spinotto regolazione
92	2100312	Front pull rod Staffa regolazione altezza anteriore
93	00801	Wheel cap Copri ruota anteriore
94	00800	8" wheel Ruota anteriore
95	2100378	Tension Spring Molla assale anteriore
96	2100365	Shaft sleeve half Semiguscio assale anteriore
97	2100377	Front retaining bracket Staffa fissaggio assale anteriore
98	B5787-630	Bolt M6*30 Bullone M6x30
99	2201002	Bearing Cuscinetto ruota
100	04016800	Tightener spring Molla riduttore
101	2100220	Blade adaptor Supporto lama
102	2100709	Blade Lama
103	XSZ56-2-17	Washer Rondella lama
104	2200010	Hex Hd. Bolt 3/8" -24 /1" x2" Vite fissaggio lama 3/8" -24 /1" x2"
105	2019001	Bushing Boccola supporto lama
106	2100461	Bag Frame Telaio cesto
107	2100447	Upper Cover Coperchio superiore cesto
108	B/T896-5	E-Clip 5mm Fermo da 5mm

109	2003021	Screw Vite fissaggio manubrio
110	2100408	Bushing Boccola
111	2011031	Cable clamp Clip fermacavo
112	2100700	V-belt A762 Cinghia trazione
113	B3452.1-112265	Seal ring 11.2*2.65 Anello OR
114	B91-216	Pin 2*16 Spinotto
115	2100614	Washer Rondella
116	2100619	Liner plate Piastrina leva regolazione altezza
117	2100446	Flap Ribalta
118	B5787-850	Bolt M8*50 Bullone M8x50
119	B5787-875	Bolt M8*75 Bullone M8x75
120	B96-8	Washer 8 Rondella 8mm
121	B896-9	E-Clip 9mm Spina cilindrica 9mm
122	2100463	Bag Handle Maniglia cesto
123	B879-2513	Spring Pin 2.5X13 Spina elastica 2.5x13
124	2100468	Fabric Bag Tela sacco
125	2100313	Front wheel spindle Assale anteriore