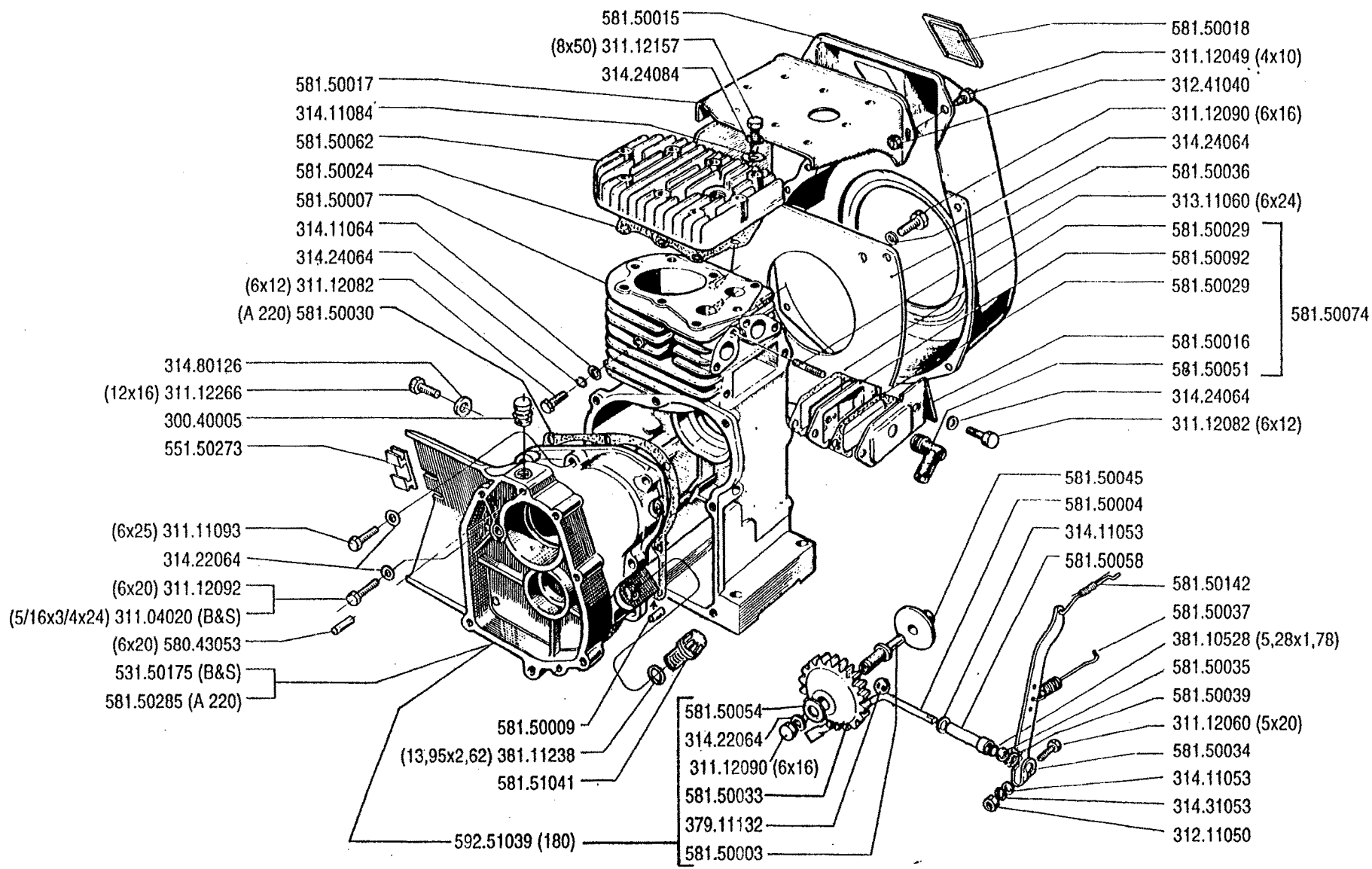


# serie 200

---



BCS SpA - Viale Mazzini, 161 - 20081 ABBIATEGRASSO - MI - Italia



SERIE

**200**

**BASAMENTO MOTORE**

CARTER

CRANKCASE

CARTER MOTEUR

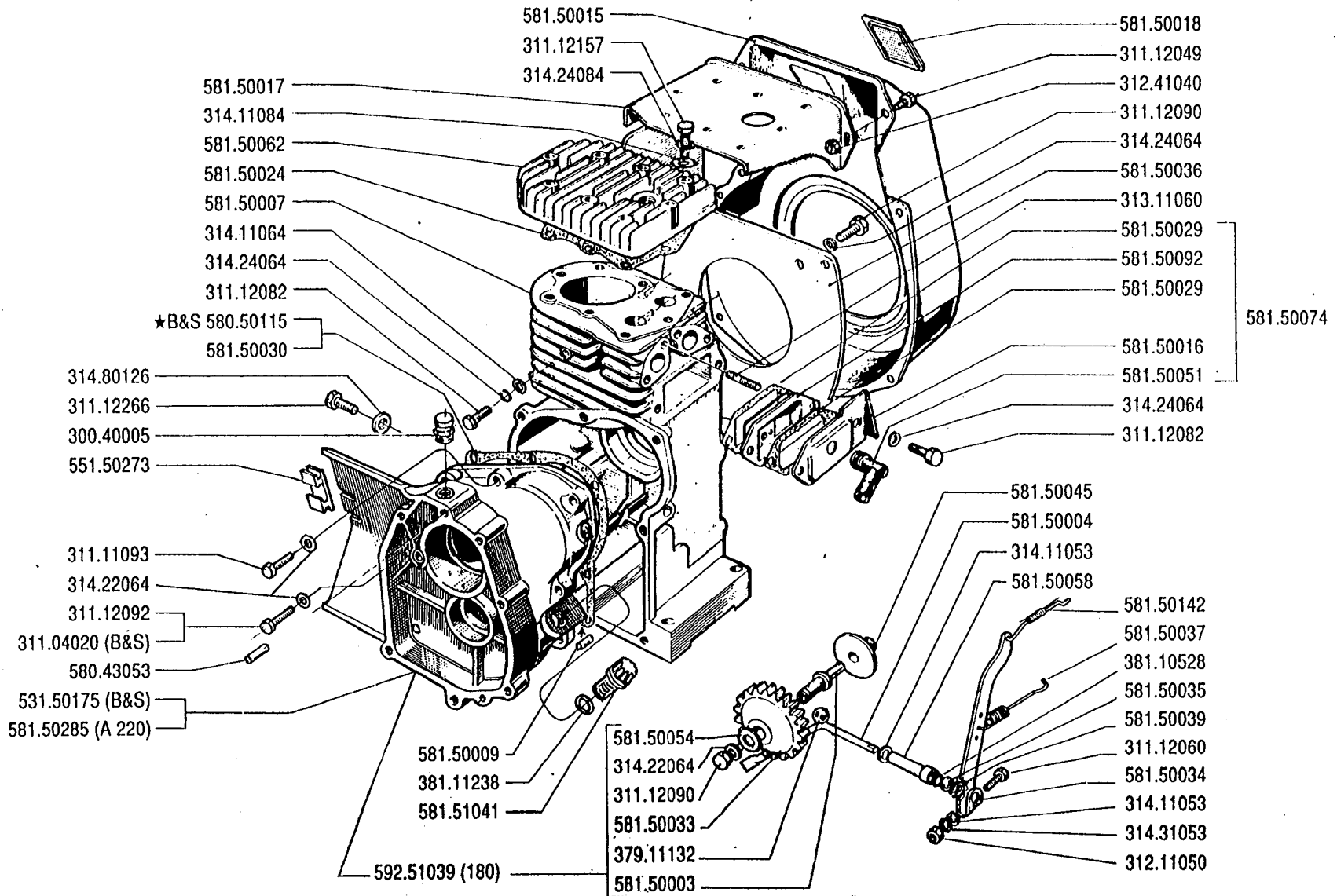
KURBELGEHÄUSE

DALLA MACCHINA  
DE LA MAQUINA  
DE LA MACHINE  
FROM THE MACHINE  
AB DER MASCHINE

8918	201
12284	203
24634	204
N. 74193	205

**01.05**

01.10.1993



SERIE

200

**BASAMENTO MOTORE**

CARTER  
CARTER MOTEUR

CRANKCASE  
KURBELGEHÄUSE

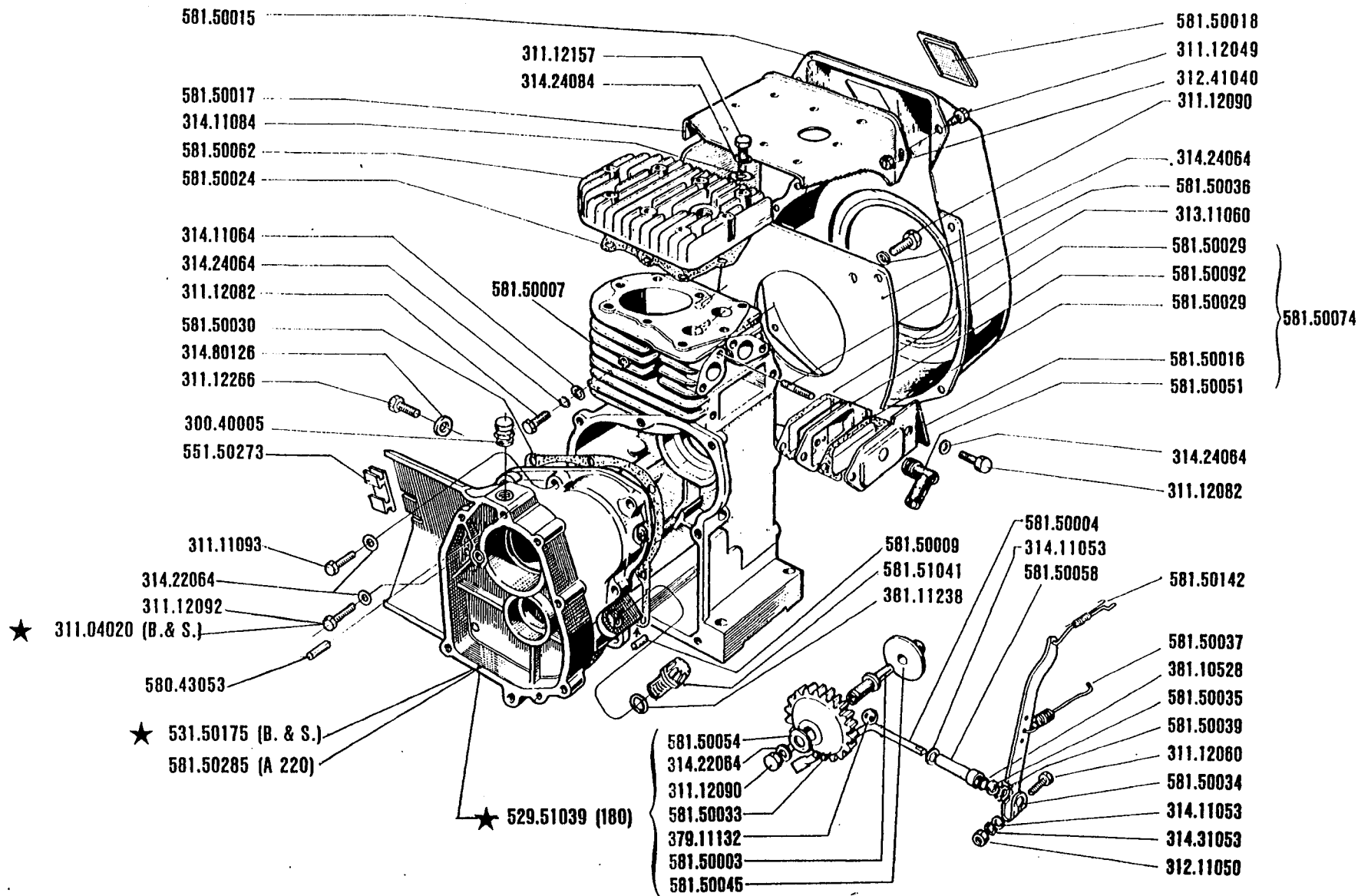
DALLA MACCHINA  
DE LA MAQUINA  
DE LA MACHINE  
FROM THE MACHINE  
AB DER MASCHINE

N.

	201
	203
23873	204
	205

01.04

01.10.1991



SERIE

**200**

**BASAMENTO MOTORE**

CARTER  
CARTER MOTEUR

CRANKCASE  
KURBELGEHÄUSE

DALLA MACCHINA  
DE LA MAQUINA  
DE LA MACHINE  
FROM THE MACHINE  
AB DER MASCHINE

**N.**

7 3 3 5 201

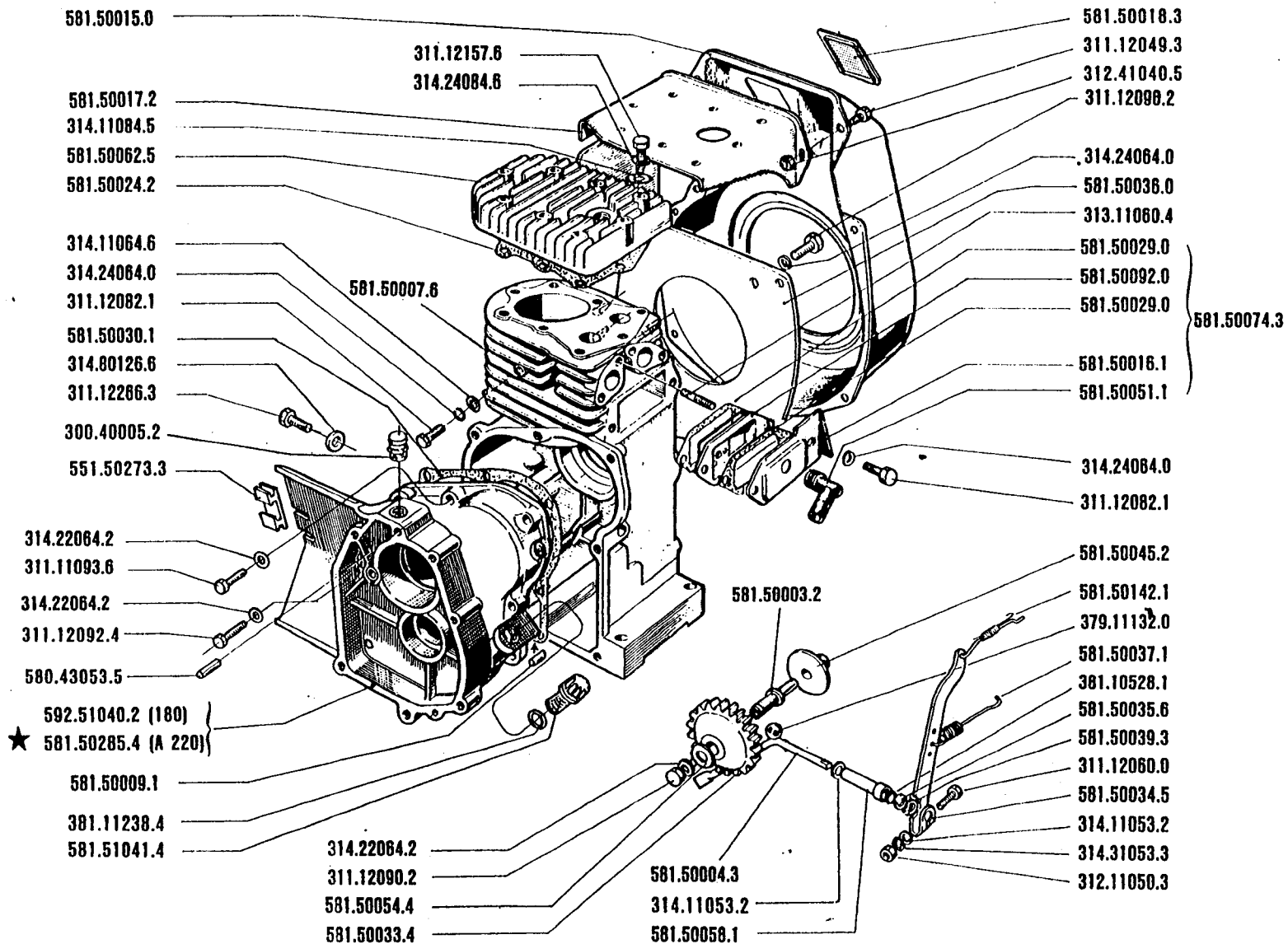
114 64 203

204

7 1 8 9 8 205

**01.03**

**01.04.1991**



**201**  
**204 - 205**

**BASAMENTO MOTORE**

CARTER

CRANKCASE

CARTER MOTEUR

KURBELGEHÄUSE

DALLA MACCHINA  
DE LA MAQUINA  
DE LA MACHINE  
FROM THE MACHINE  
AB DER MASCHINE

N°

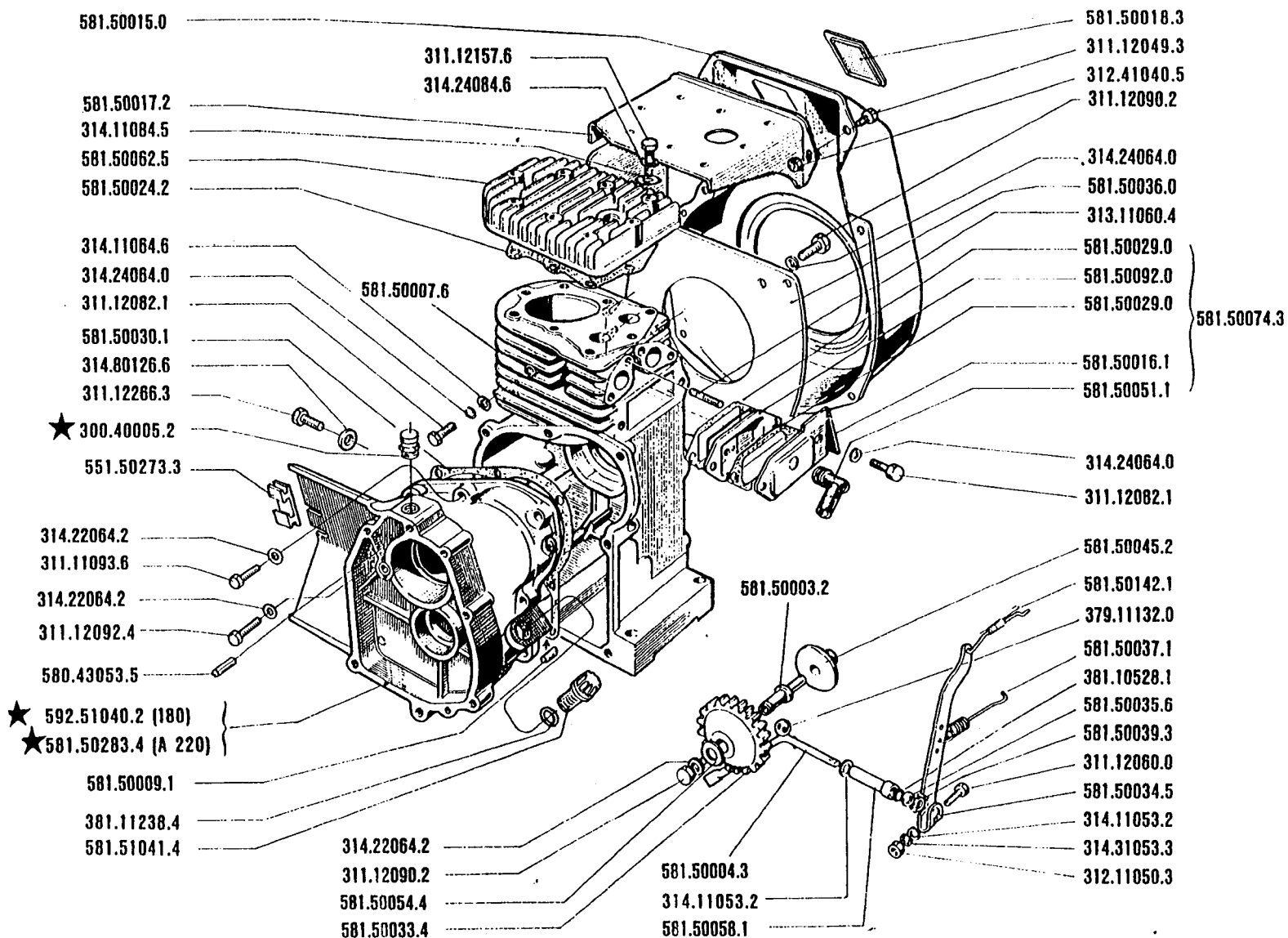
5 4 3 2 201

209 17 204

629 09 205

**01.02**

**1.10.1988**



**201**  
**204-205**

**BASAMENTO MOTORE**

CARTER

CARTER MOTEUR

CRANKCASE

KURBELGEHÄUSE

DALLA MACCHINA  
 DE LA MAQUINA  
 DE LA MACHINE  
 FROM THE MACHINE  
 AB DER MASCHINE

5432

20917

N°

62909

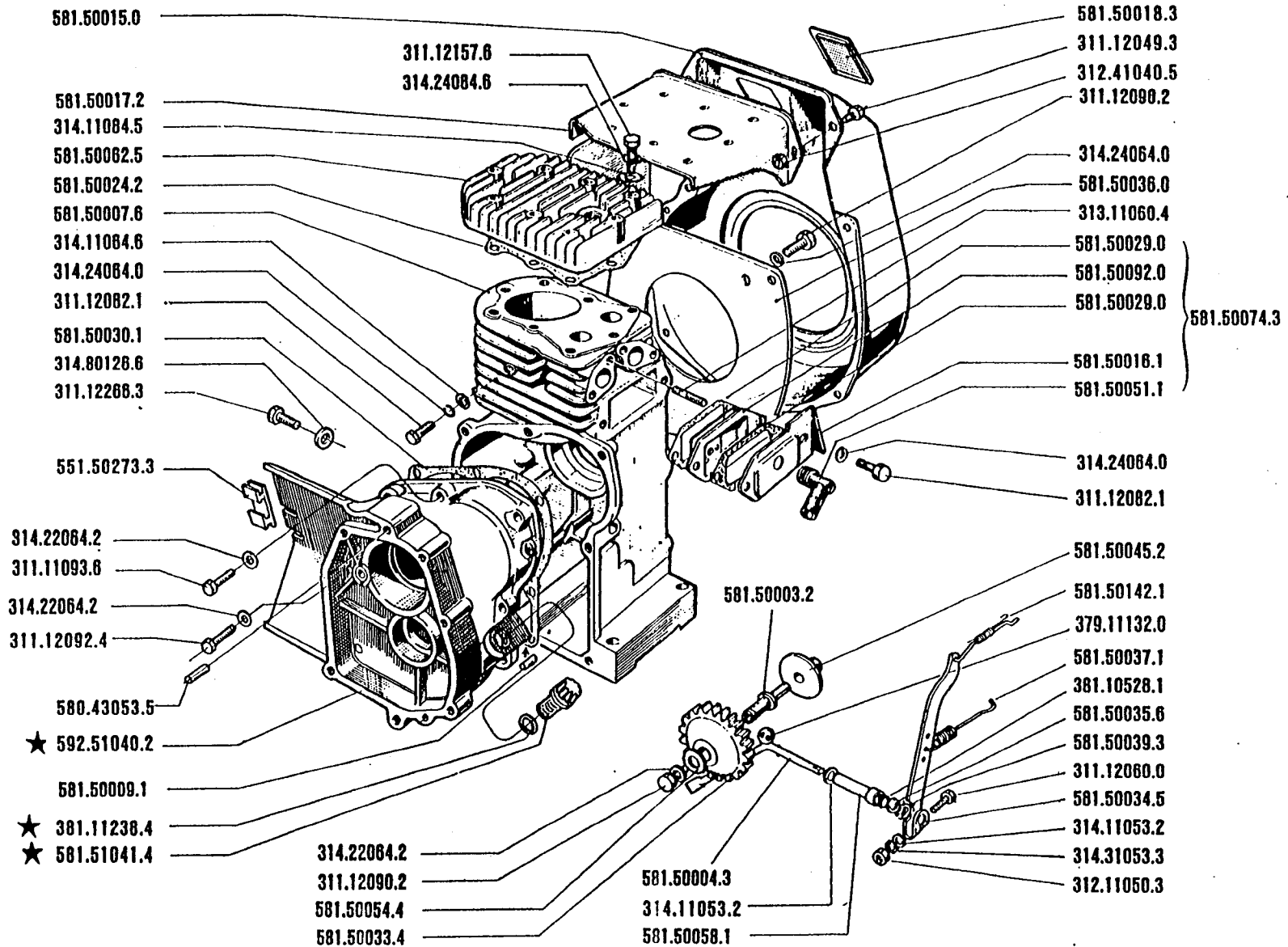
201

204

205

**01.01**

**1.04.1988**



**201**  
**204-205**

**BASAMENTO MOTORE**

CARTER  
 CARTER MOTEUR

CRANKCASE  
 KURBELGEHÄUSE

DALLA MACCHINA  
 DE LA MAQUINA  
 DE LA MACHINE  
 FROM THE MACHINE  
 AB DER MASCHINE

**N°**

**5001**

**18100**

**58221**

**201**

**204**

**205**

**01.00**

**1.10.1986**

581.50073.2 (mm. 0,00)  
 581.90351.2 (mm. + 0,50)  
 581.90352.3 (mm. + 1,00)  
 581.90367.4 (mm. + 1,50)

581.50072.1 (mm. 0,00)  
 581.90356.0 (mm. + 0,50)  
 581.90357.1 (mm. + 1,00)  
 581.90368.5 (mm. + 1,50)

581.50011.3 (mm. 0,00)  
 581.90353.4 (mm. - 0,25)  
 581.90354.5 (mm. - 0,50)

592.50068.3  
 581.50059.2  
 581.50079.1  
 581.50031.2  
 581.50048.5  
 581.50038.2  
 581.50047.4  
 581.50046.3  
 581.50002.1

581.50057.0  
 351.11014.1

581.50078.0 (180)

581.51043.6

**- 180 -**

371.11250.1  
 382.12500.4

581.51042.5

382.13601.6

371.11300.2

314.14170.4 ★  
 561.50179.1

524.50282.3

564.50102.2

581.90369.6  
 581.90371.1  
 314.11053.2  
 311.52051.0

0,03±0,05 mm.

314.23170.2  
 312.31161.3

311.12060.0  
 314.23053.4  
 581.51029.6

581.50053.3

581.90370.0

581.50022.0 (204)  
 581.50052.2 (205)

**- A 220 -**

581.50284.3

581.50283.2

371.11250.1  
 382.12500.4



**201**  
**204 - 205**

CIGUENAL  
 VILEBREQUIN

**ALBERO MOTORE**

CRANKSHAFT  
 KURBELWELLE

DALLA MACCHINA  
 DE LA MAQUINA  
 DE LA MACHINE  
 FROM THE MACHINE  
 AB DER MASCHINE

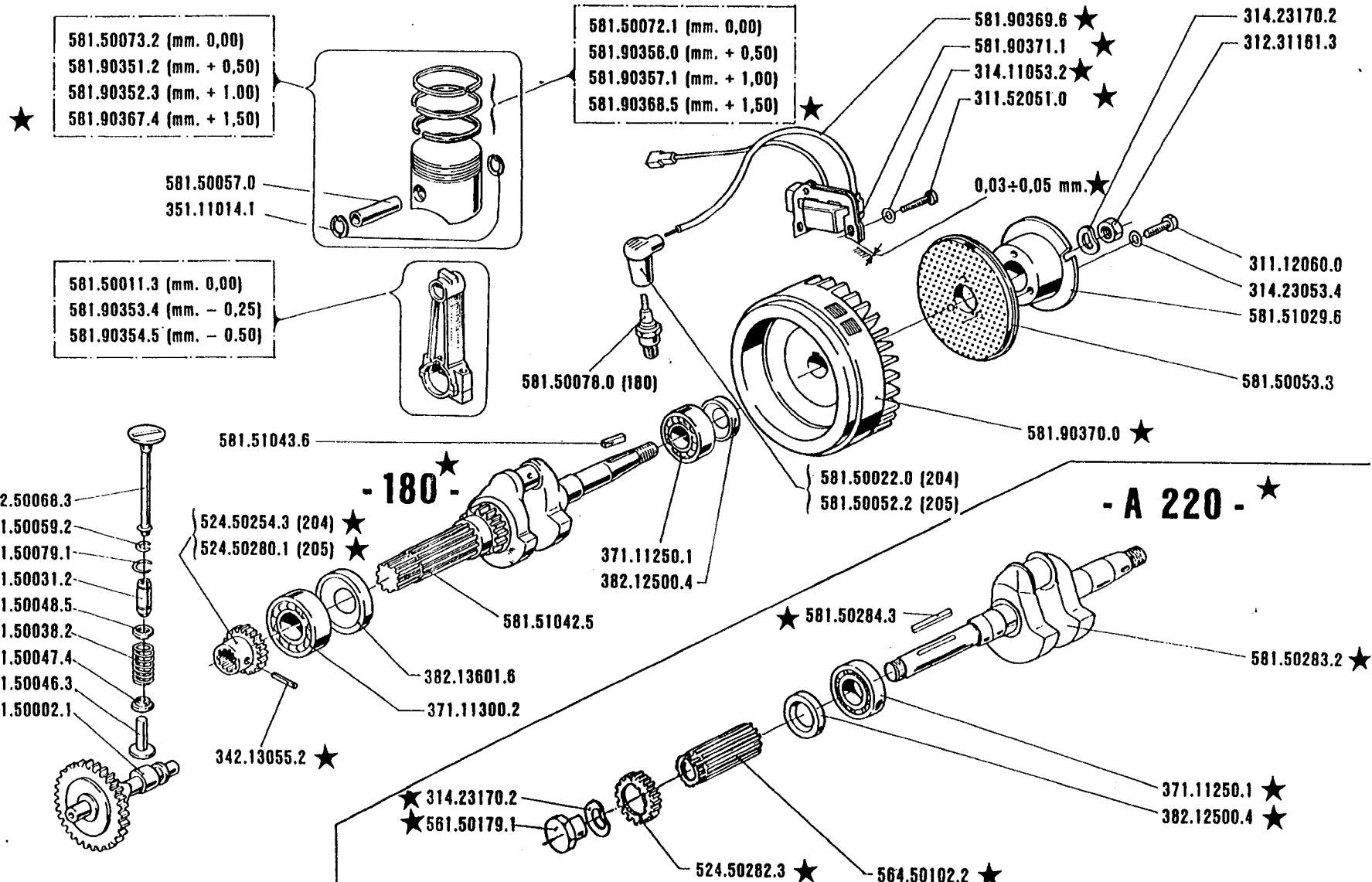
5199	201
22144	204
64848	205

**02.04**

**1.10.1988** ★

N°





**201**  
**204-205**

ALBERO MOTORE

CIGUENAL  
 VILEBREQUIN

CRANKSHAFT  
 KURBELWELLE

DALLA MACCHINA  
 DE LA MAQUINA  
 DE LA MACHINE  
 FROM THE MACHINE  
 AB DER MASCHINE

5 1 9 9

2 0 3 9 3

N°

6 2 1 0 5

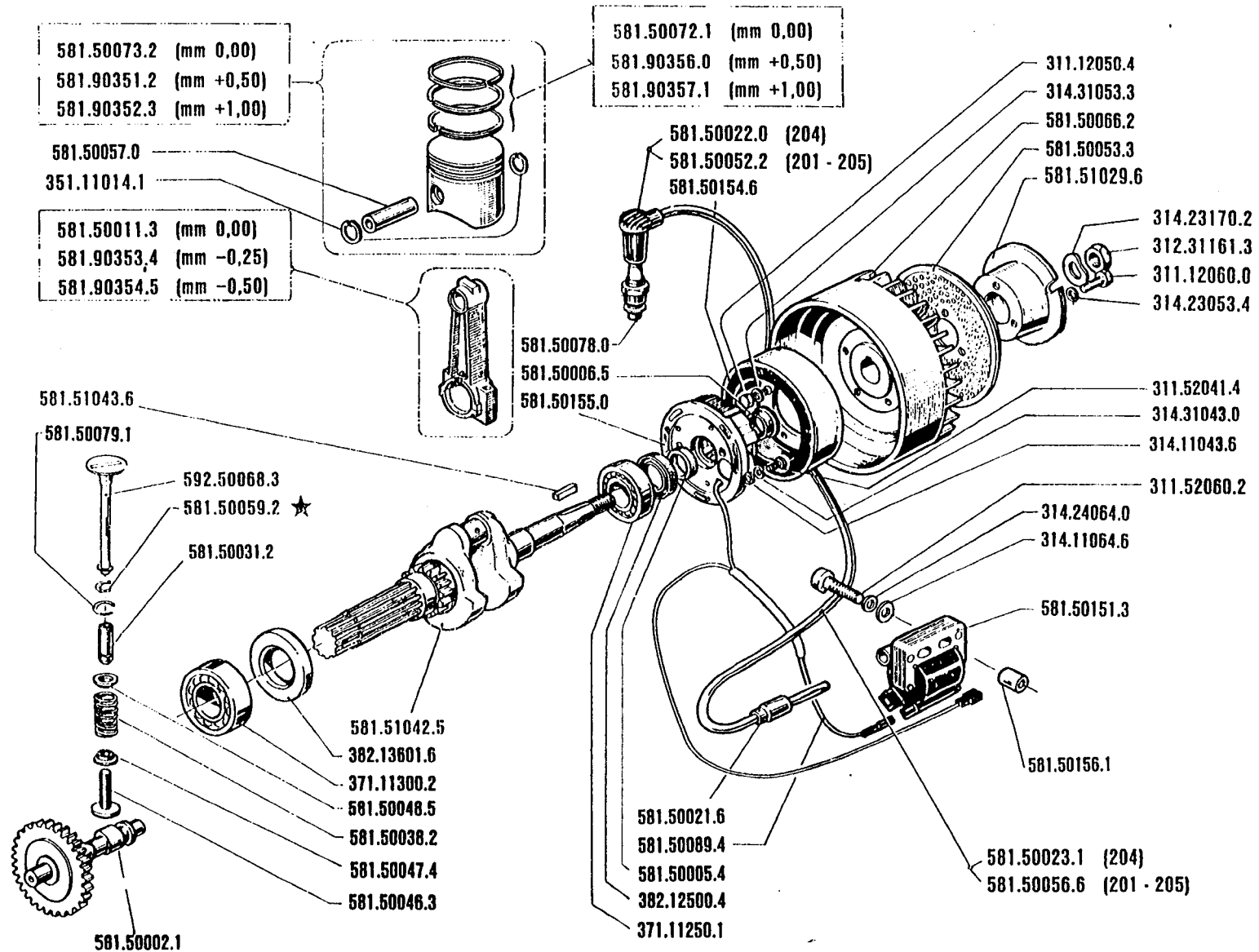
201

204

205

02.03

1-4-1988



**201**  
**204-205**

CIGUENAL  
VILEBREQUIN

ALBERO MOTORE

CRANKSHAFT  
KURBELWELLE

DALLA MACCHINA  
DE LA MAQUINA  
DE LA MACHINE  
FROM THE MACHINE  
AB DER MASCHINE

5001

18100

N°

60355

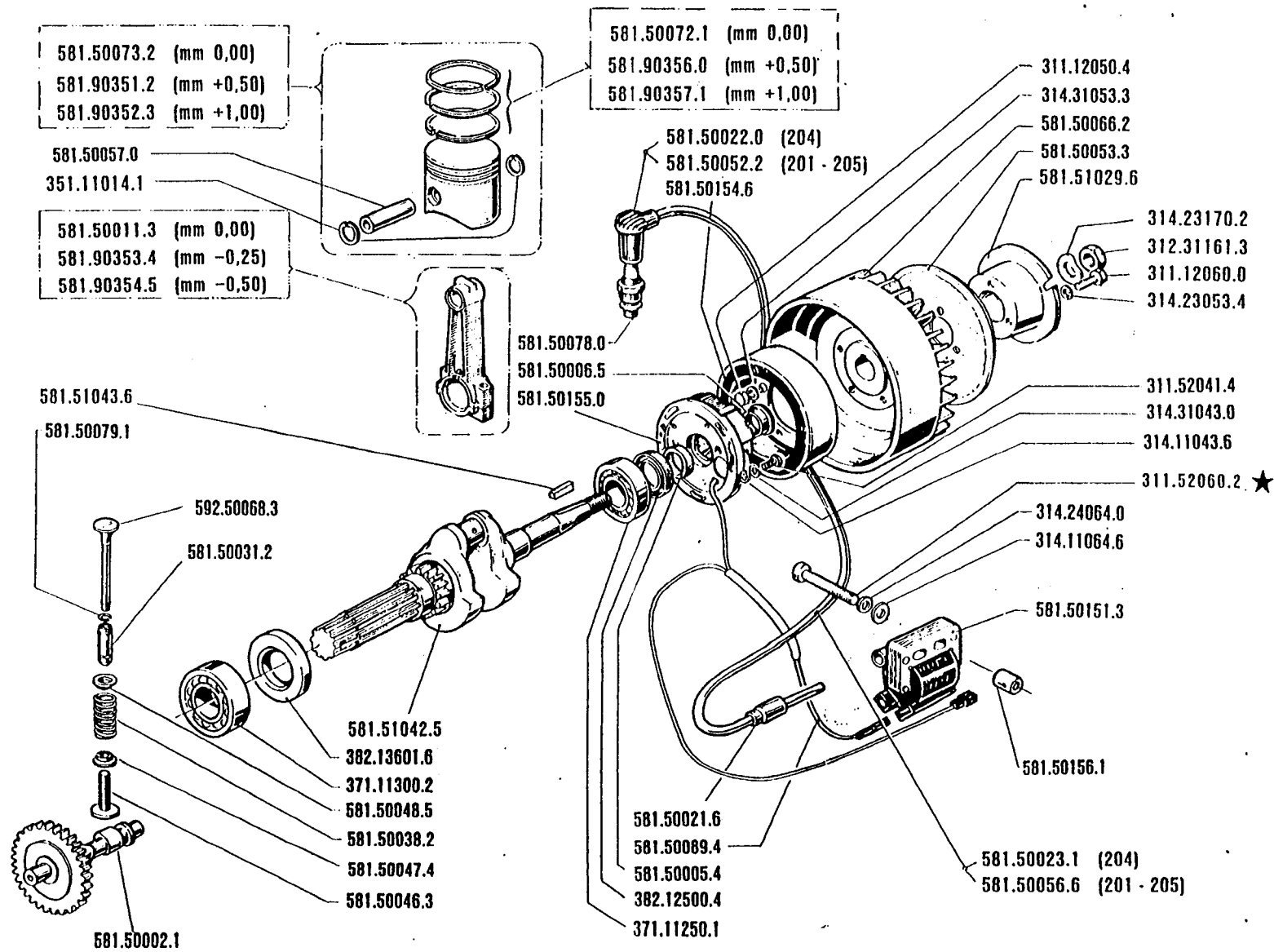
201

204

205

**02.02**

1.10.1987



**201**  
**204-205**

ALBERO MOTORE  
CIGUENAL  
VILEBREQUIN

CRANKSHAFT  
KURBELWELLE

DALLA MACCHINA  
DE LA MAQUINA  
DE LA MACHINE  
FROM THE MACHINE  
AB DER MASCHINE

5001

18100

N°

60355

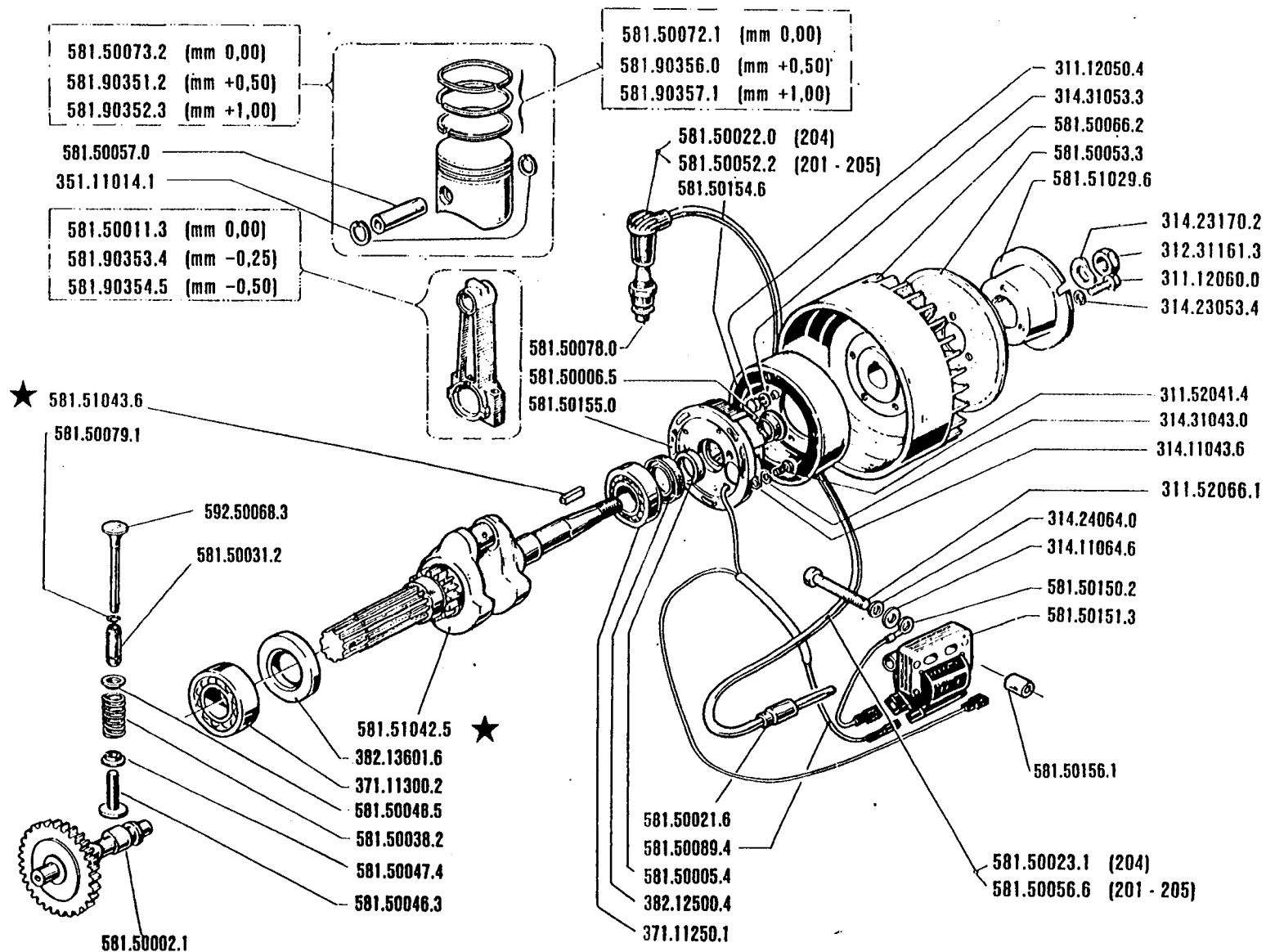
201

204

205

**02.01**

1.4.1987



**201**  
**204-205**

CIGUENAL  
 VILEBREQUIN

ALBERO MOTORE

CRANKSHAFT  
 KURBELWELLE

DALLA MACCHINA  
 DE LA MAQUINA  
 DE LA MACHINE  
 FROM THE MACHINE  
 AB DER MASCHINE

5001

18100

N°

58221

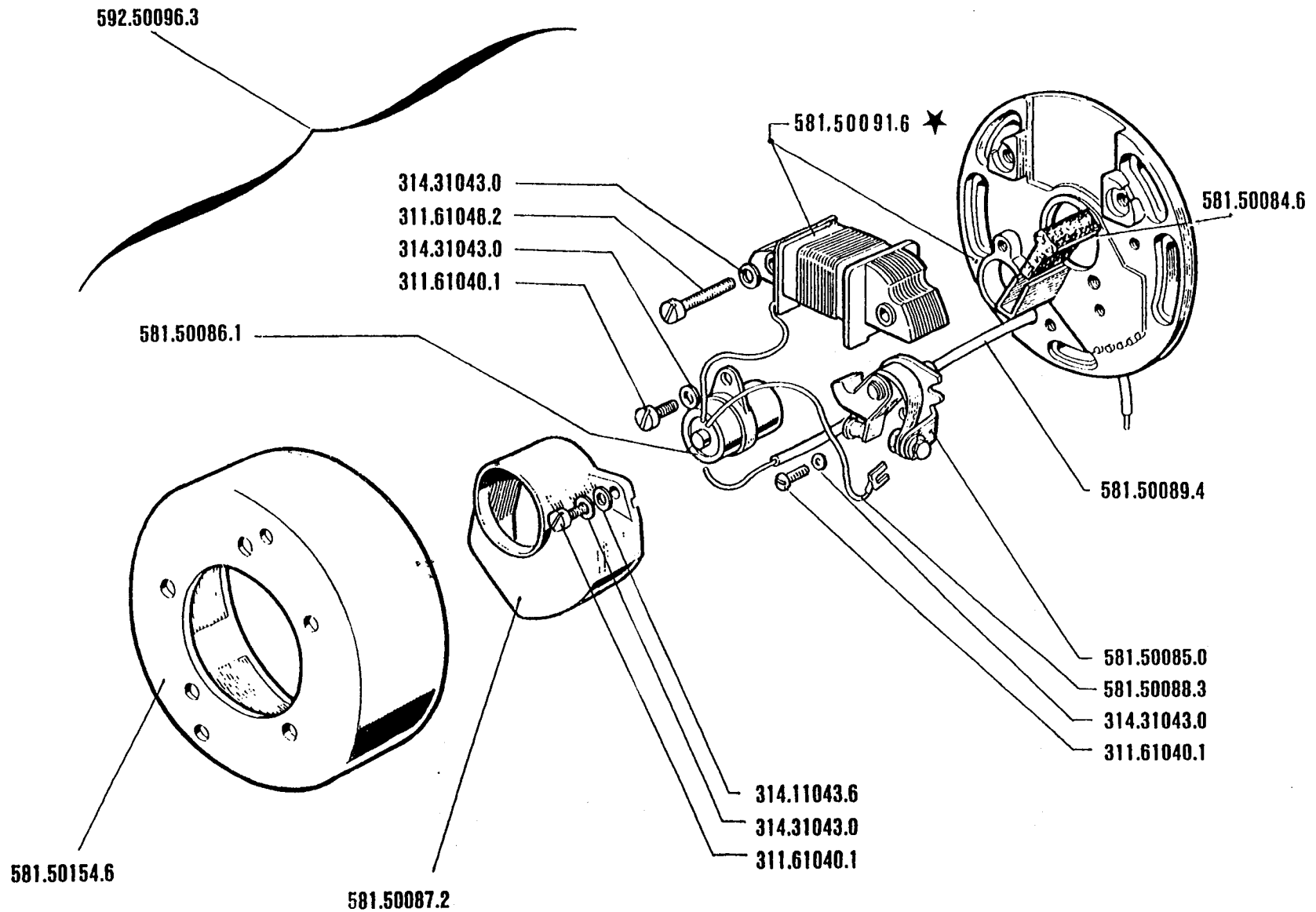
201

204

205

02.00

1.10.1986



**201**  
**204-205**

**VOLANO MAGNETE**

VOLANTE Y MAGNETO  
VOLANT MAGNETO

MAGNETO FLYWHEEL  
MAGNETSCHWUNGRAD

DALLA MACCHINA  
DE LA MAQUINA  
DE LA MACHINE  
FROM THE MACHINE  
AB DER MASCHINE

**5001**

**19000**

**N°**

**55000**

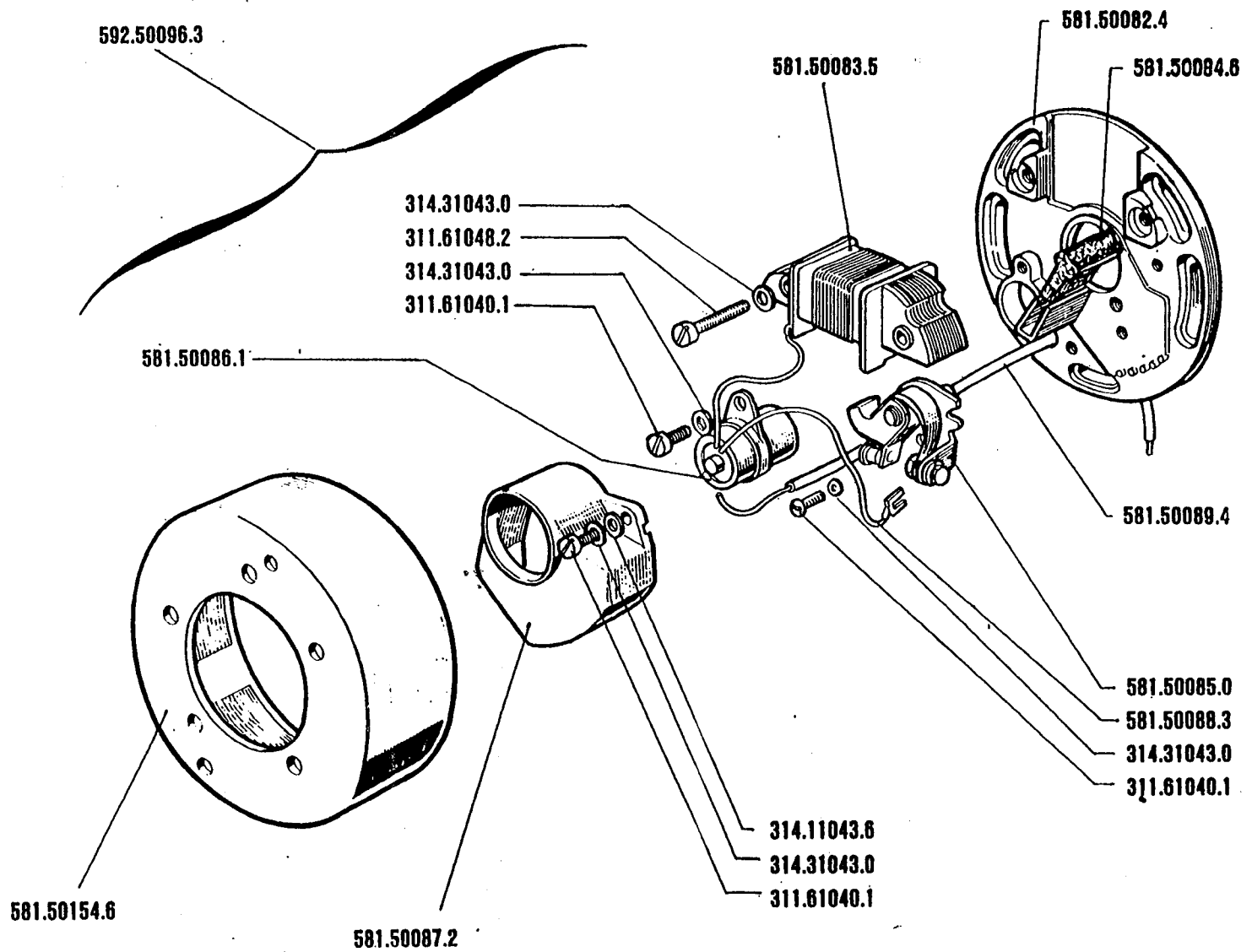
**201**

**204**

**205**

**03.01**

**1.10.1987**



**201**  
**204-205**

**VOLANO MAGNETE**

VOLANTE Y MAGNETO  
VOLANT MAGNETO

MAGNETO FLYWHEEL  
MAGNETSCHWUNGRAD

DALLA MACCHINA  
DE LA MAQUINA  
DE LA MACHINE  
FROM THE MACHINE  
AB DER MASCHINE

**5001**

**2500**

**N°**

**50000**

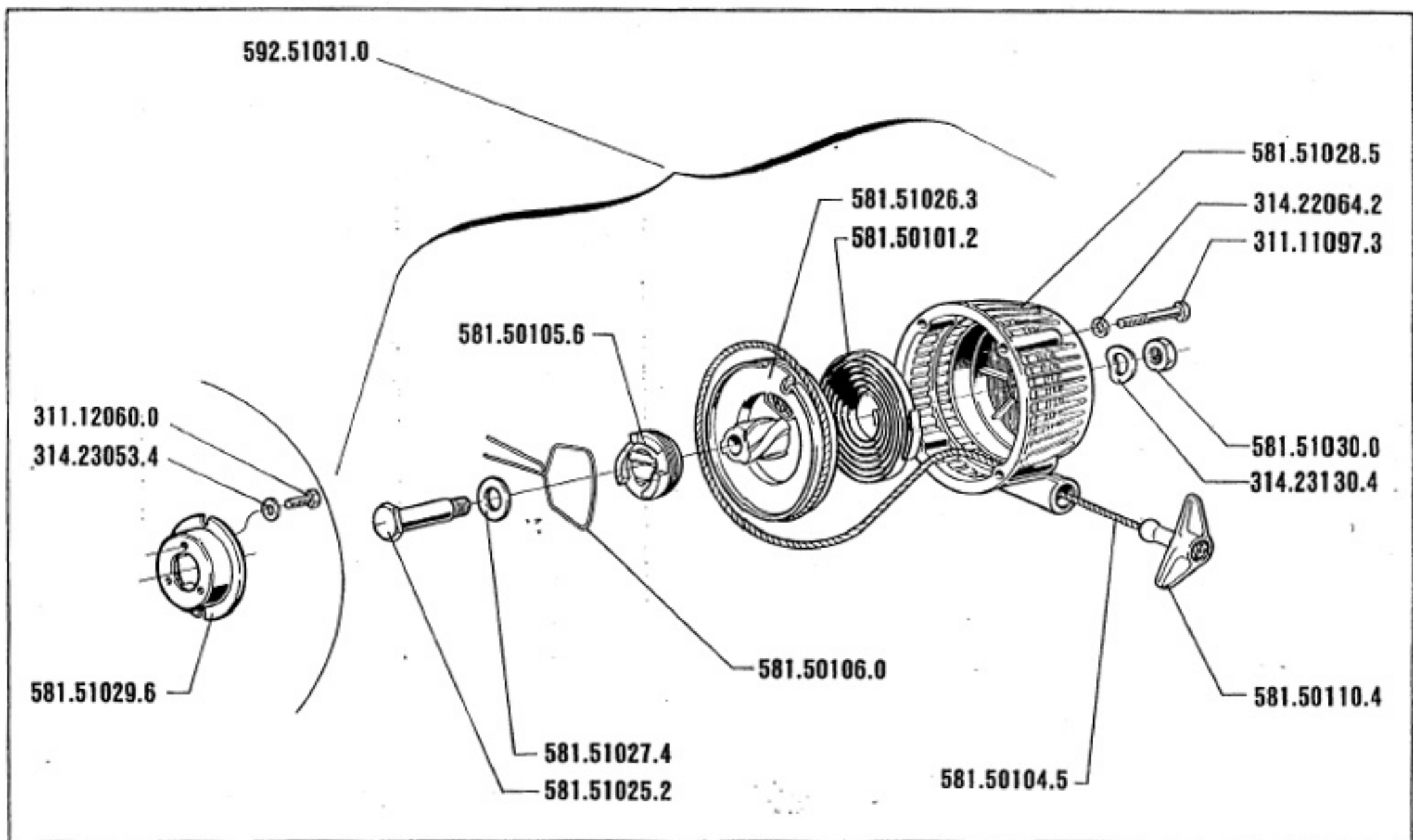
**201**

**204**

**205**

**03.00**

**1.10.1986**



201  
204 - 205

AVVIATORE AUTOAVVOLGENTE  
ARRANCADOR RECOIL STARTER  
LANCEUR AUTOMATIQUE REVERSIERSTARTER

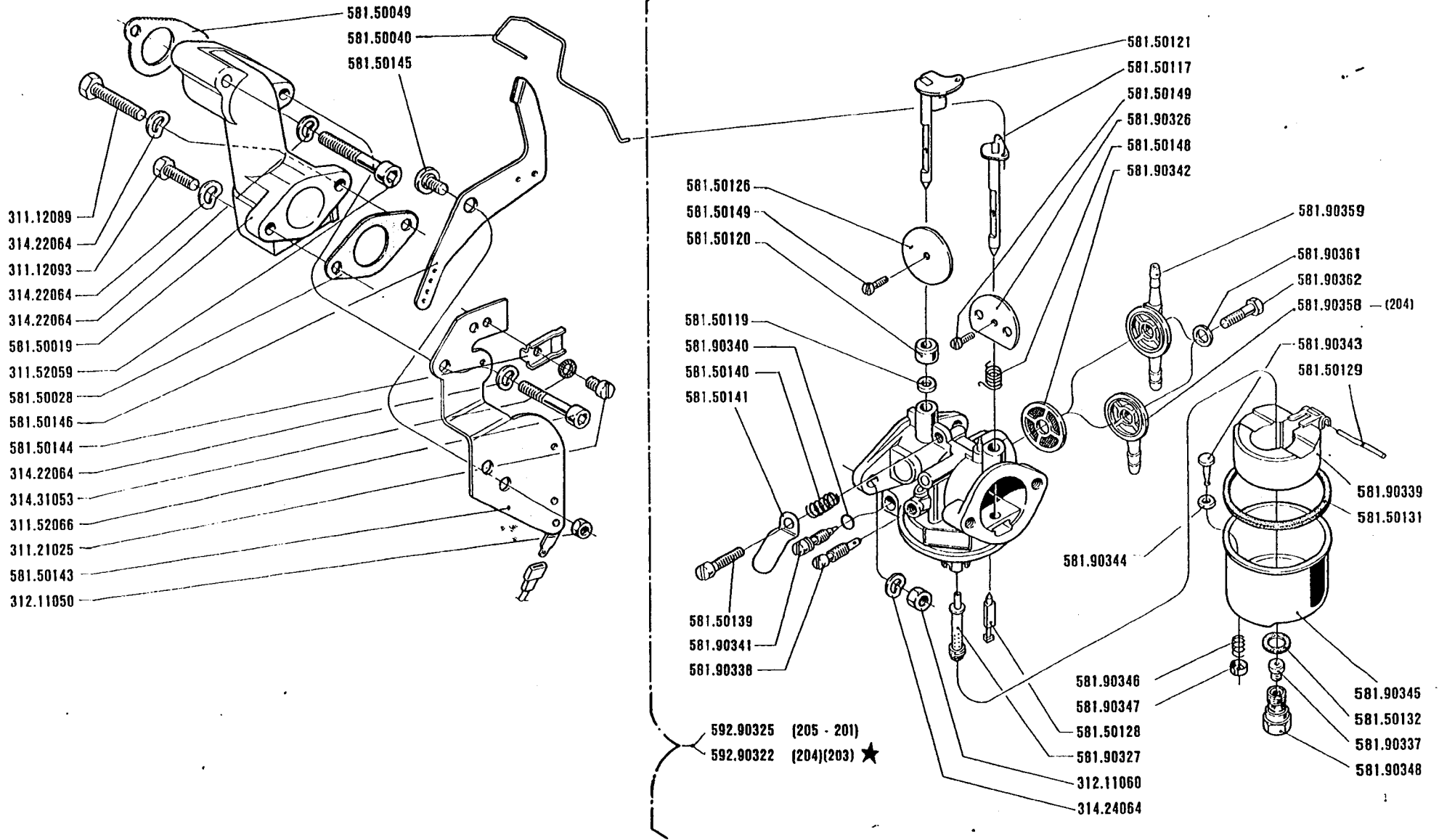
DALLA MACCHINA  
DE LA MAQUINA  
DE LA MACHINE  
FROM THE MACHINE  
AB DER MASCHINE

5001	201
18100	204
54622	205

04.00

N°

1.10.1988★



SERIE  
**200**

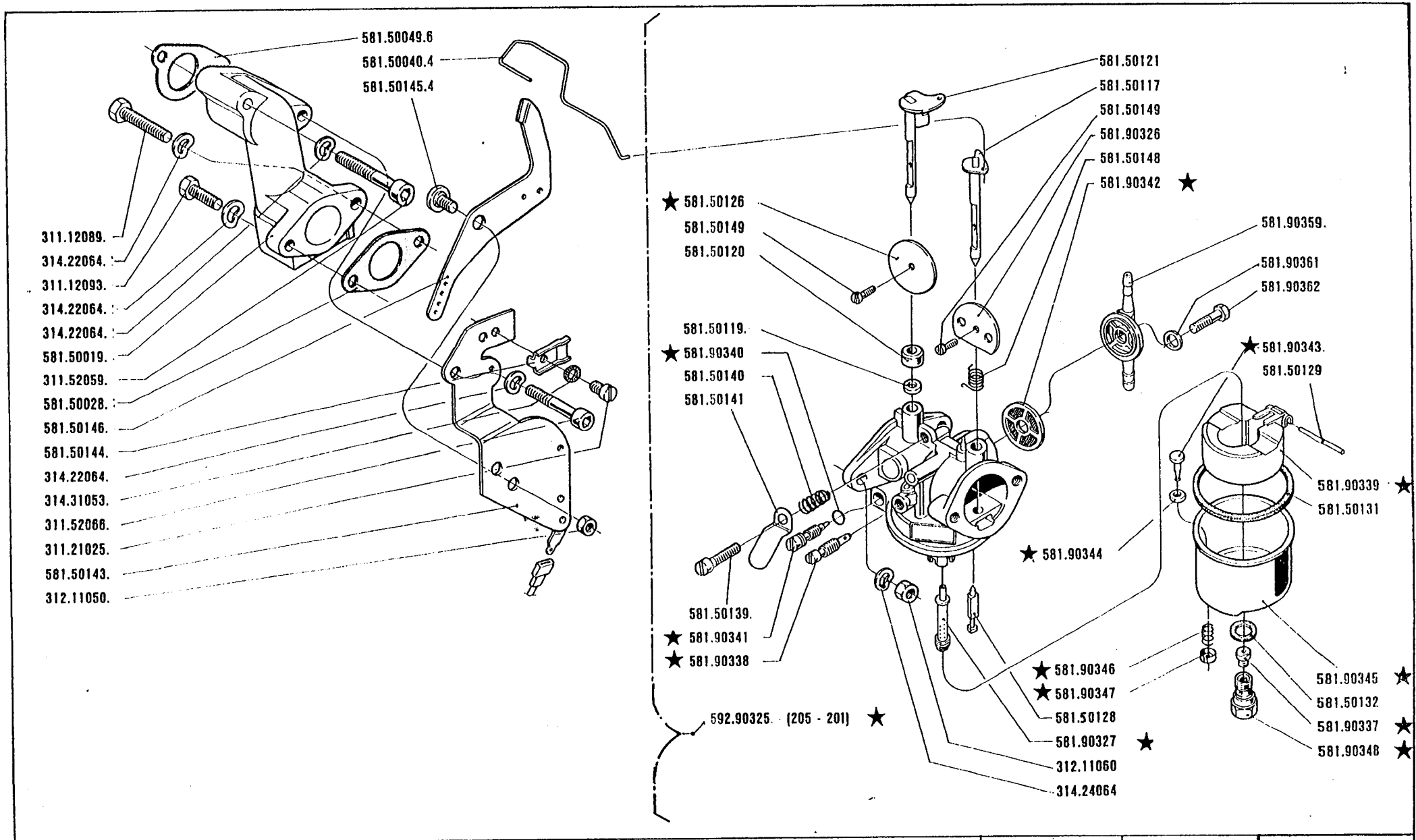
**CARBURATORE**  
 CARBURADOR CARBURETTOR  
 CARBURATEUR VERGASER

DALLA MACCHINA  
 DE LA MAQUINA  
 DE LA MACHINE  
 FROM THE MACHINE  
 AB DER MASCHINE  
**N.**

	201
10121	203
22587	204
	205

**05.03**  
**1.04.1990**





SERIE

**200**

**CARBURATORE**

CARBURADOR  
CARBURATEUR

CARBURETTOR  
VERGASER

DALLA MACCHINA  
DE LA MAQUINA  
DE LA MACHINE  
FROM THE MACHINE  
AB DER MASCHINE

Nº

5827

201

203

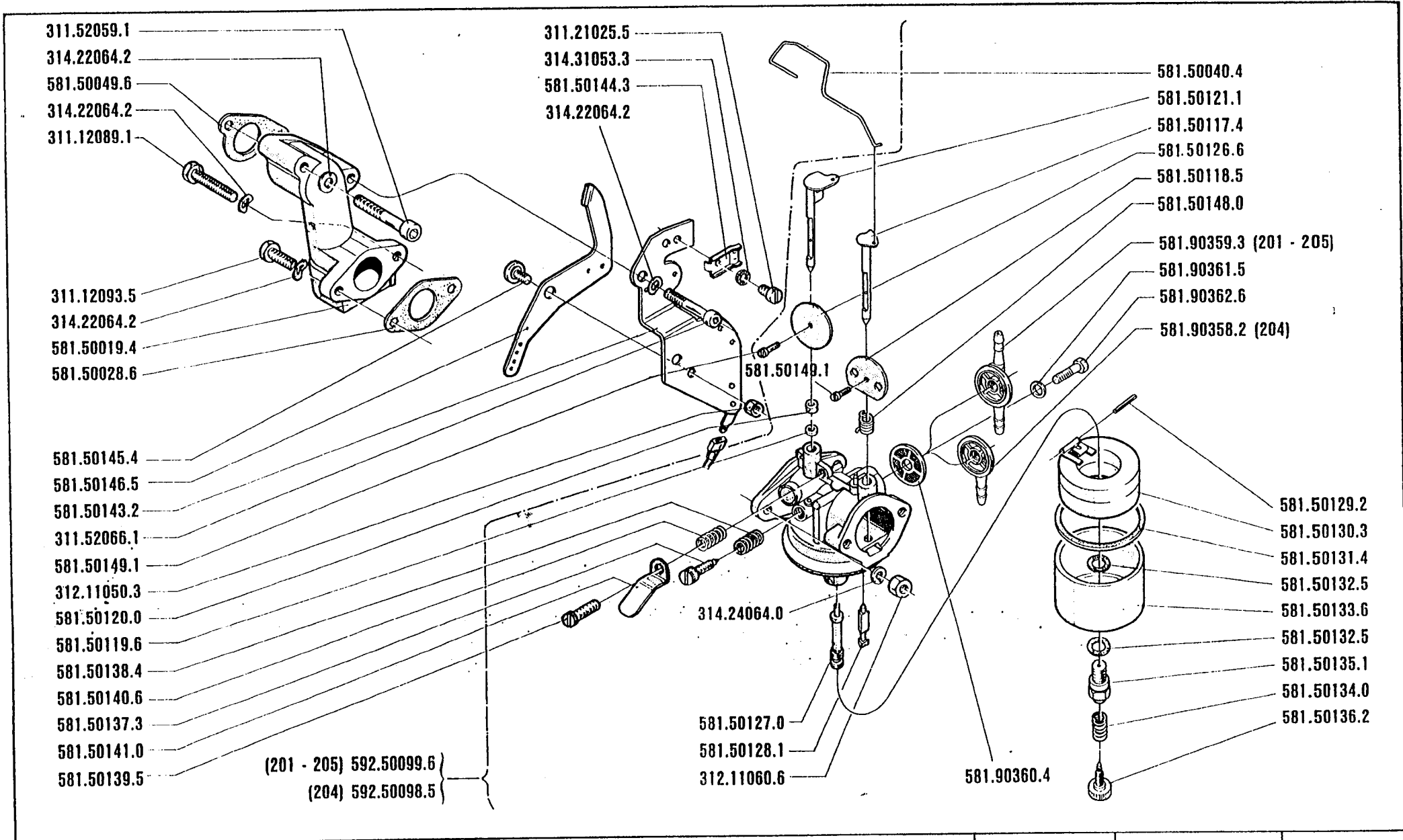
204

205

**05.02**

65563

**1.04.1989** ★



**201**  
**204 - 205**

**CARBURATORE**

CARBURADOR  
CARBURATEUR

CARBURETTOR  
VERGASER

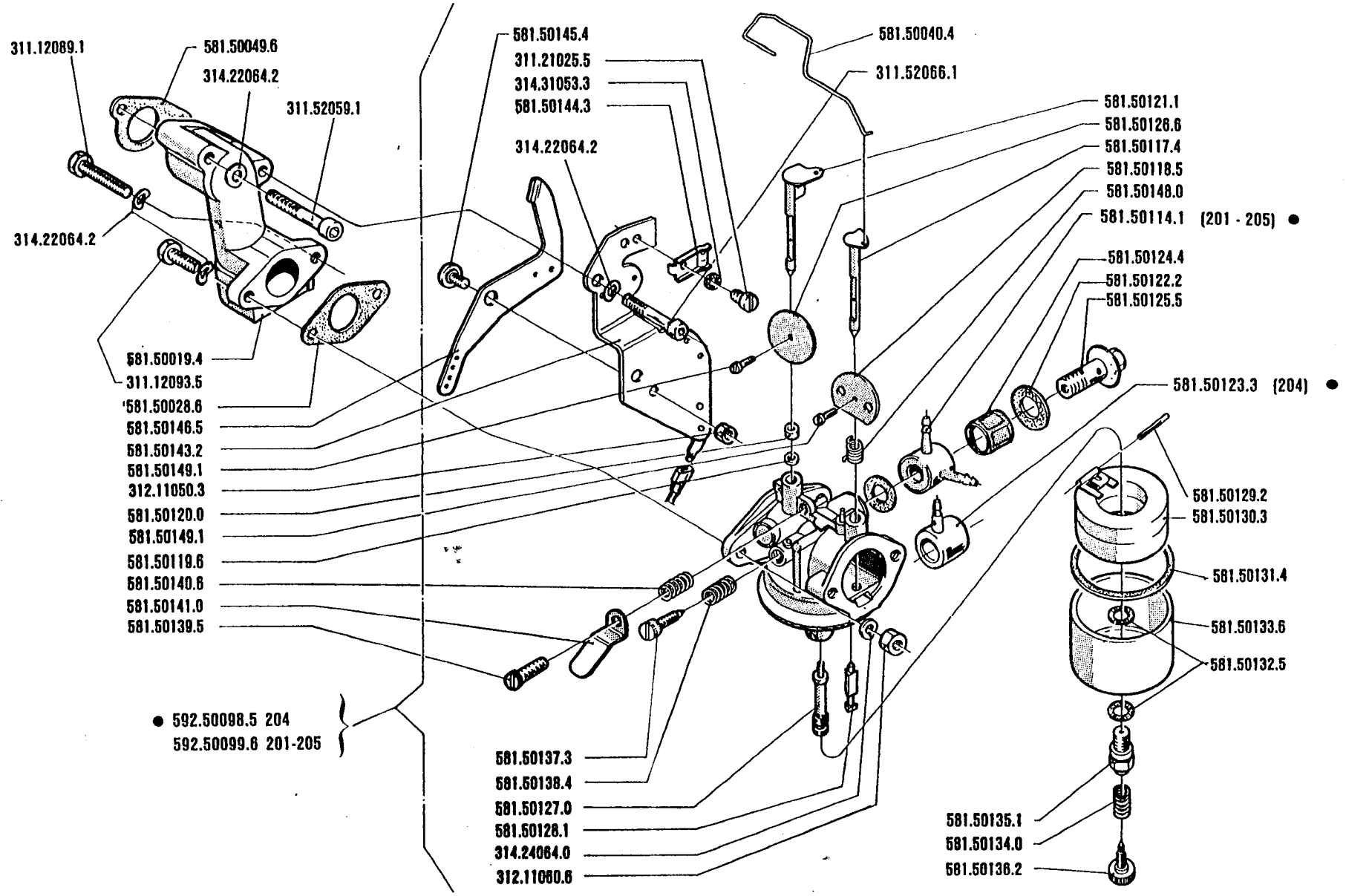
DALLA MACCHINA  
DE LA MAQUINA  
DE LA MACHINE  
FROM THE MACHINE  
AB DER MASCHINE

N°

5001	201
18100	204
53100	205

**05.01**

**1.10.1988**



**201**  
**204-205**

**CARBURATORE**

CARBURADOR      CARBURETTOR  
CARBURATEUR      VERGASER

DALLA MACCHINA  
DE LA MAQUINA  
DE LA MACHINE  
FROM THE MACHINE  
AB DER MASCHINE  
**N°**

**5001**  
**18100**  
**53100**

**201**  
**204**  
**205**

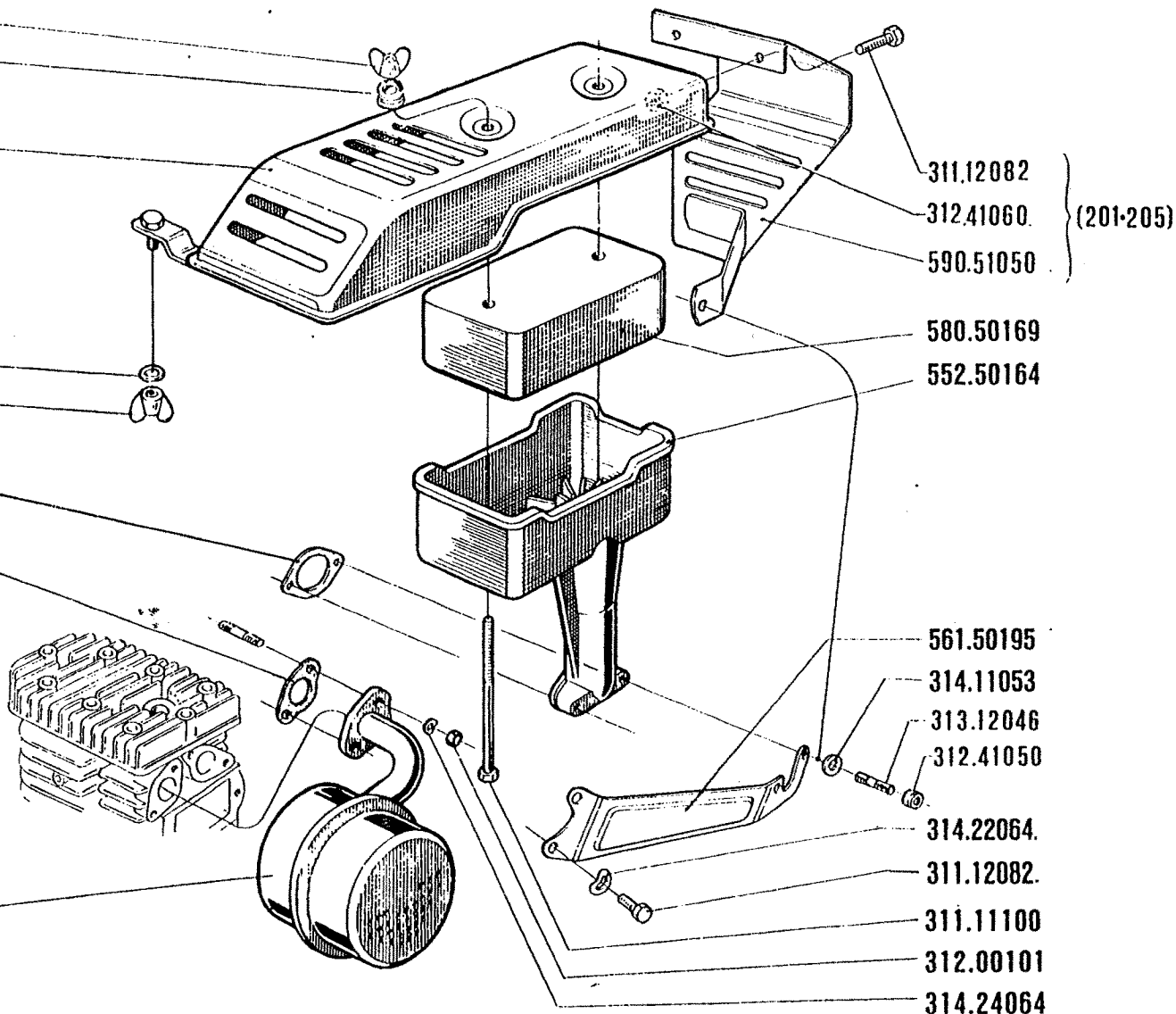
**05.00**  
**1.10.1986**

312.00500  
 ★ 300.00608

(203)(204) 590.50166  
 (201)(205) 590.50170

314.11064  
 312.00500  
 581.50061  
 581.50027

590.50158



SERIE

**200**

**SILENZIATORE - FILTRO ARIA**

SILENCIADOR-FILTRO AIRE

MUFFLER-AIR CLEANER

POT D'ECHAPPEMENT-FILTRE A AIR

LUFTFILTER-AUSPUFF

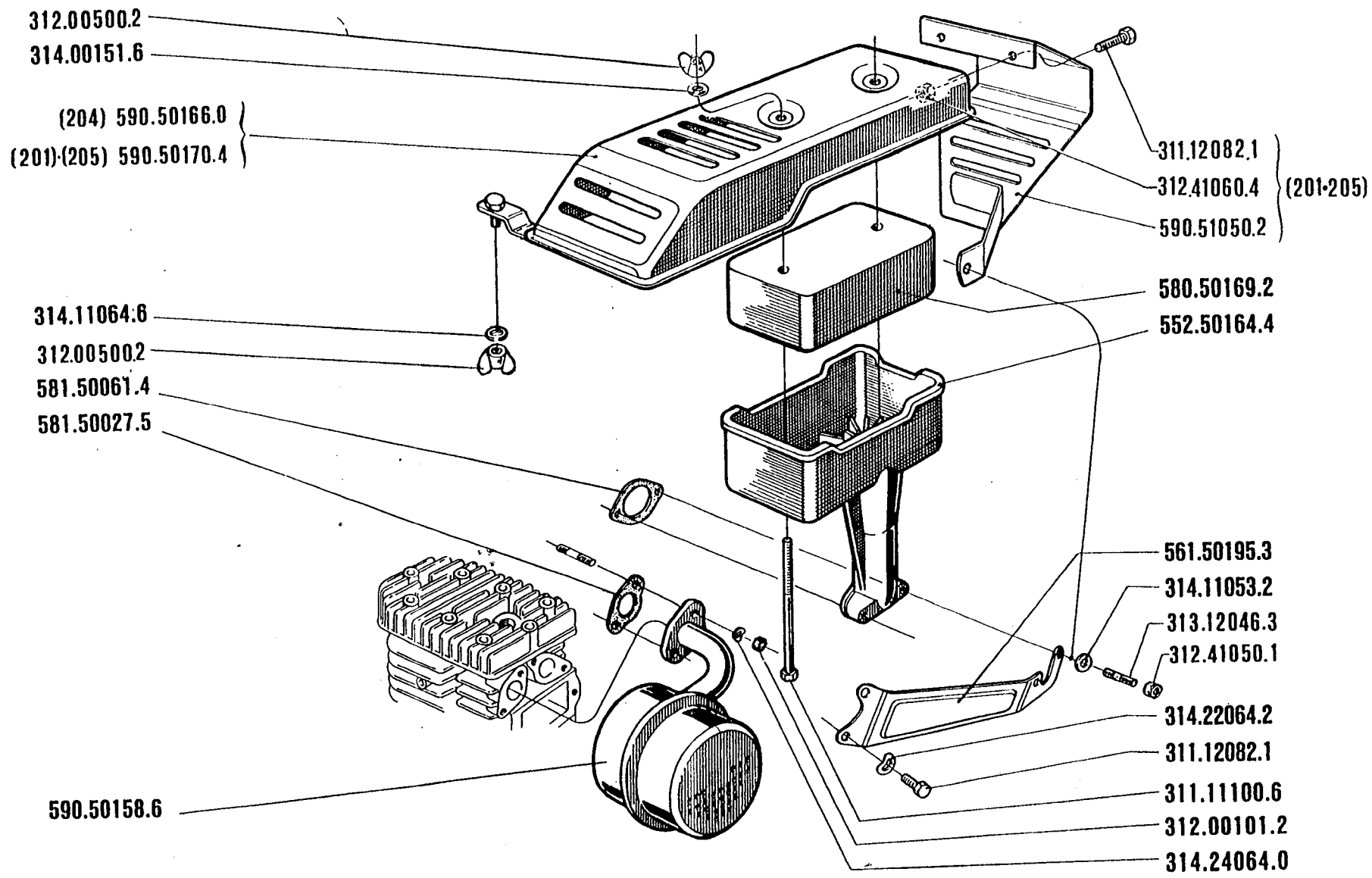
DALLA MACCHINA  
 DE LA MAQUINA  
 DE LA MACHINE  
 FROM THE MACHINE  
 AB DER MASCHINE

No

6230	201
	203
22 412	204
66852	205

**06.02**

**1.04.1989**



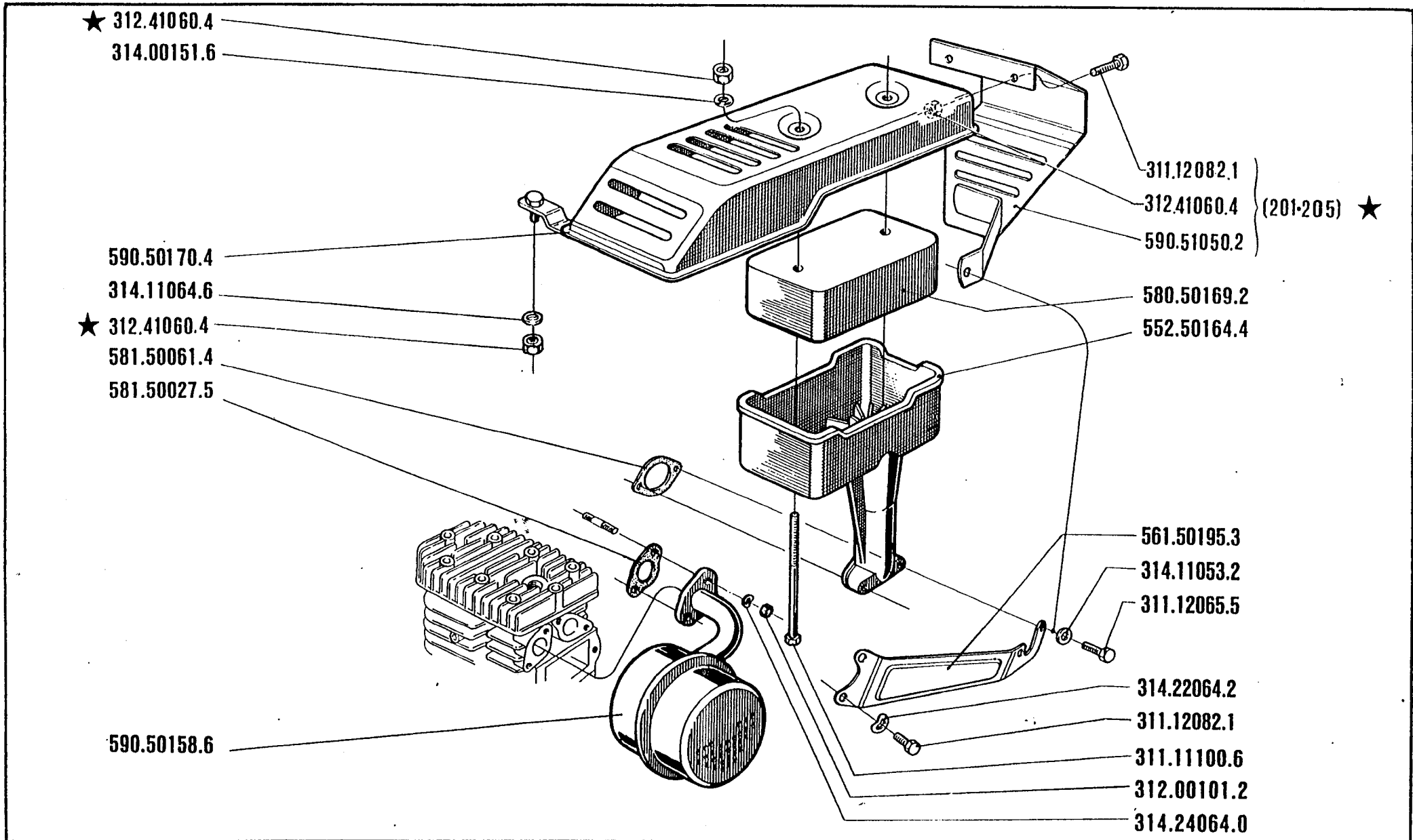
**201**  
**204 - 205**

**SILENZIATORE - FILTRO ARIA**  
 SILENCIADOR-FILTRO AIRE      MUFFLER-AIR CLEANER  
 POT D'ECHAPPEMENT-FILTRE A AIR      LUFTFILTER-AUSPUFF

DALLA MACCHINA  
 DE LA MAQUINA  
 DE LA MACHINE  
 FROM THE MACHINE  
 AB DER MASCHINE  
 N°

5001	201
18 100	204
60 355	205

**06.01**  
1.10.1988 ★



**201**  
**204-205**

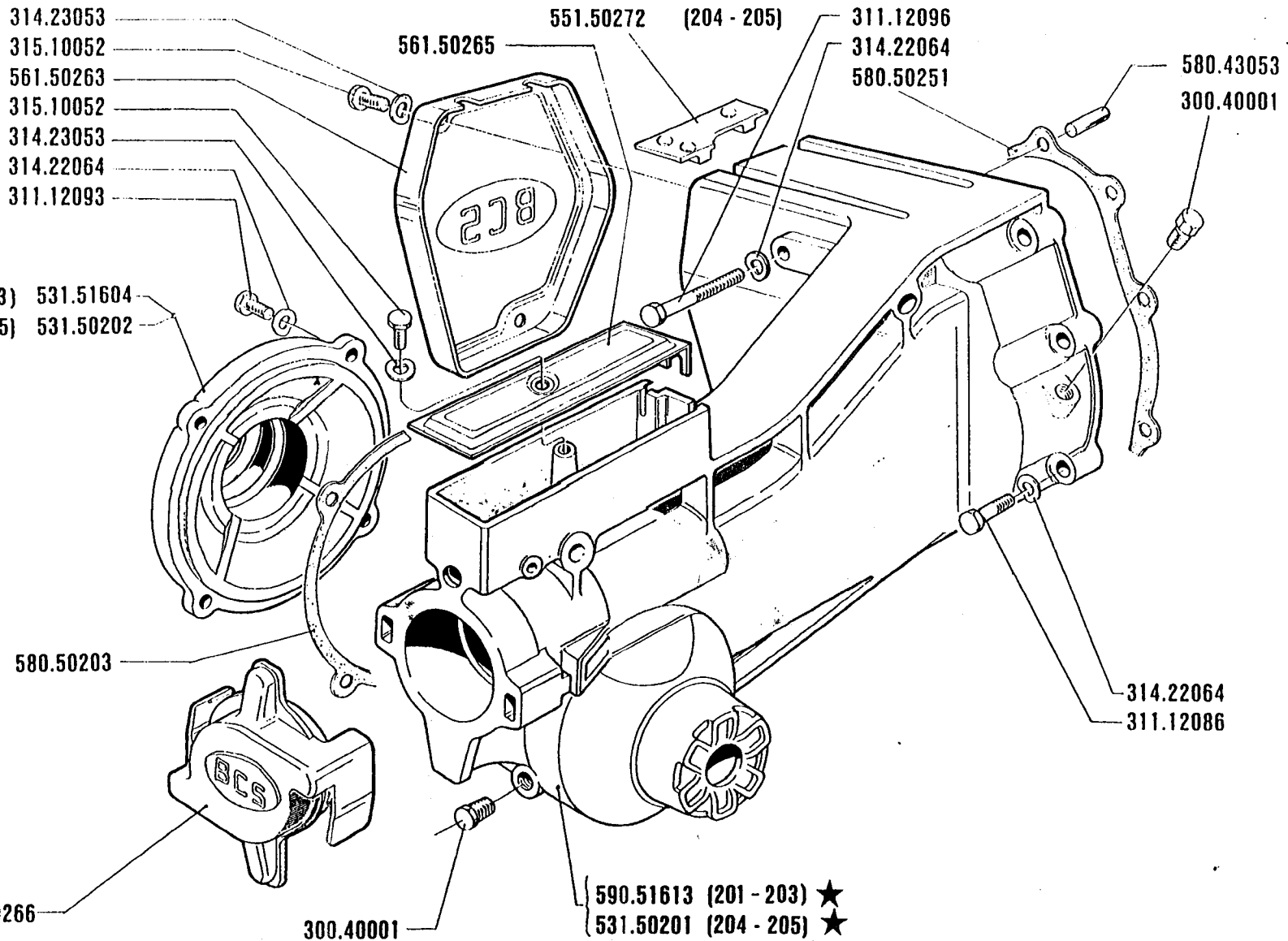
**SILENZIATORE - FILTRO ARIA**  
SILENCIADOR-FILTRO AIRE      MUFFLER-AIR CLEANER  
POT D'ECHAPPEMENT-FILTRE A AIR      LUFTFILTER-AUSPUFF

DALLA MACCHINA  
DE LA MAQUINA  
DE LA MACHINE  
FROM THE MACHINE  
AB DER MASCHINE  
**N°**

**5001**  
**18100**  
**58188**

**201**  
**204**  
**205**

**06.00**  
**1.10.1986**



SERIE

**200**

**SCATOLA CAMBIO**

CAJA DE CAMBIO

GEARBOX

BOITE DE VITESSES

WECHSELGETRIEBE

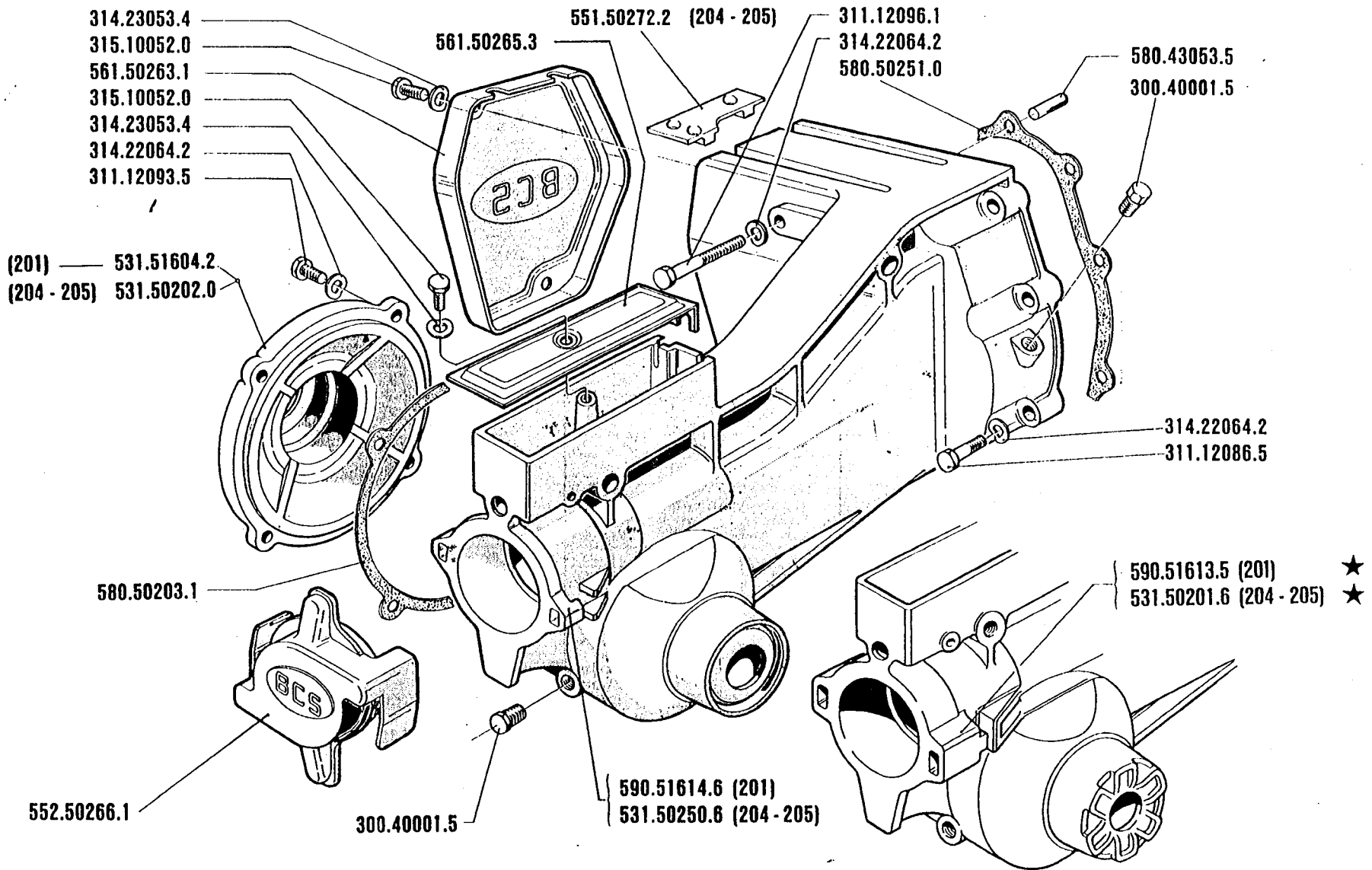
DALLA MACCHINA  
 DE LA MAQUINA  
 DE LA MACHINE  
 FROM THE MACHINE  
 AB DER MASCHINE

★ 5983	201
★ 10000	203
★ 22263	204
★ 66111	205

N°

**07.04**

**1.04.1989** ★



**201**  
**204 - 205**

**SCATOLA CAMBIO**  
 CAJA DE CAMBIO      GEARBOX  
 BOITE DE VITESSES      WECHSELGETRIEBE

DALLA MACCHINA  
 DE LA MAQUINA  
 DE LA MACHINE  
 FROM THE MACHINE  
 AB DER MASCHINE

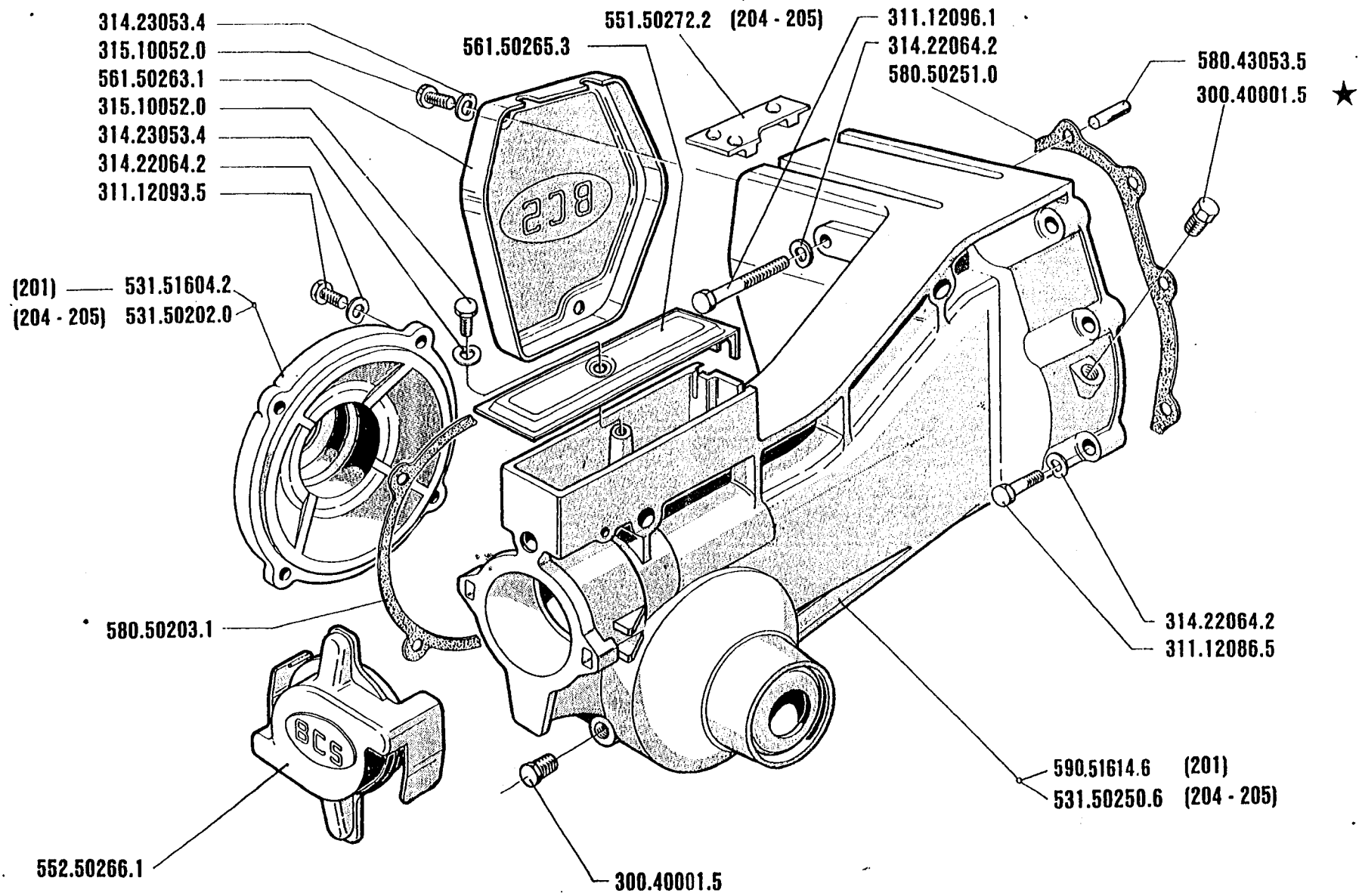
N°

5 2 0 1	201
2 2 1 4 4	204
6 4 8 4 4	205

**07.03**

1.10.1988 ★





**201**  
**204-205**

**SCATOLA CAMBIO**

CAJA DE CAMBIO      GEARBOX  
 BOITE DE VITESSES      WECHSELGETRIEBE

DALLA MACCHINA  
 DE LA MAQUINA  
 DE LA MACHINE  
 FROM THE MACHINE  
 AB DER MASCHINE

**5 2 0 1**

**2 0 9 1 7**

**6 2 9 0 9**

**201**

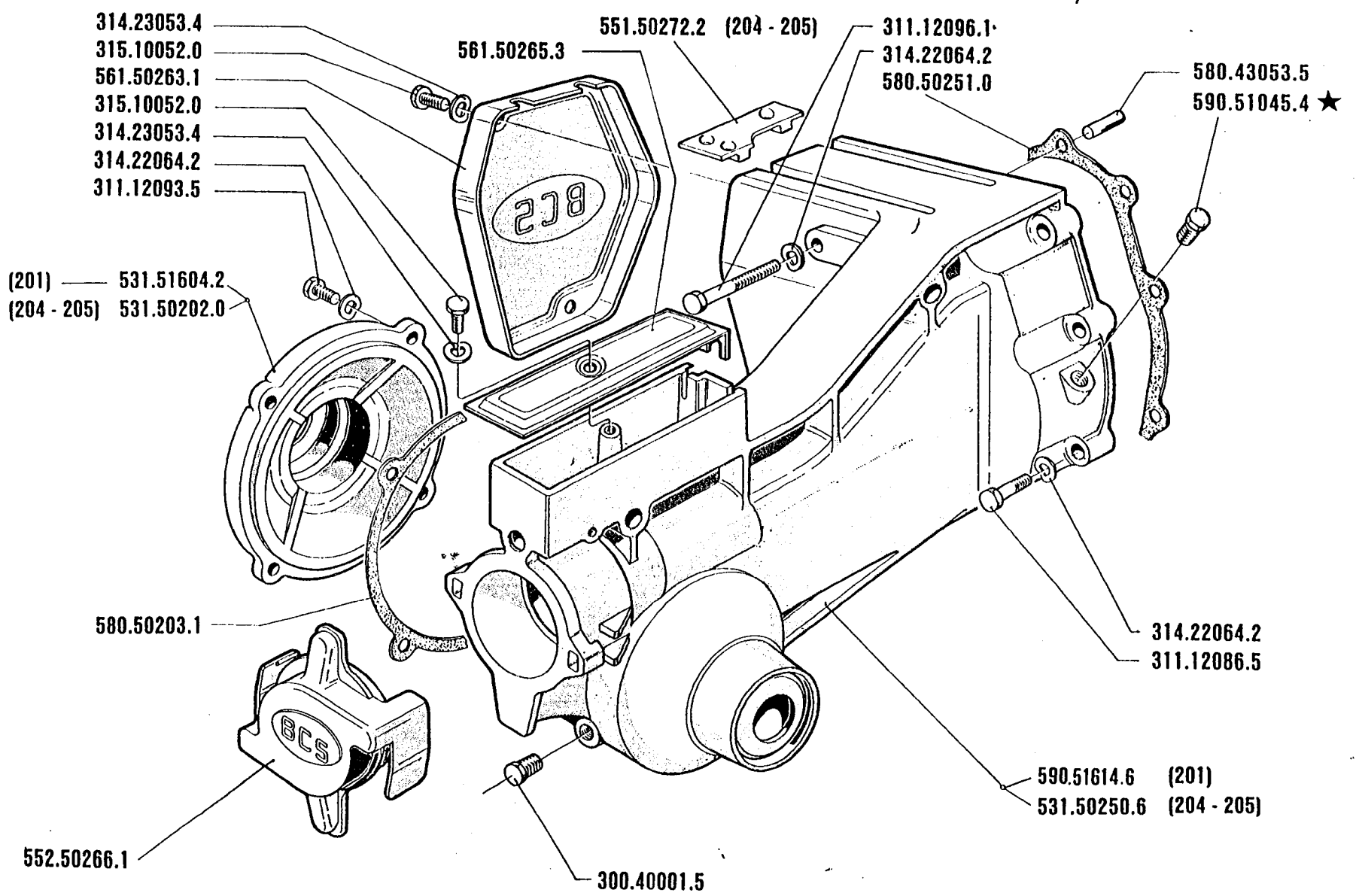
**204**

**205**

**07.02**

**1.04.1988**

**N°**



**201**  
**204-205**

**SCATOLA CAMBIO**

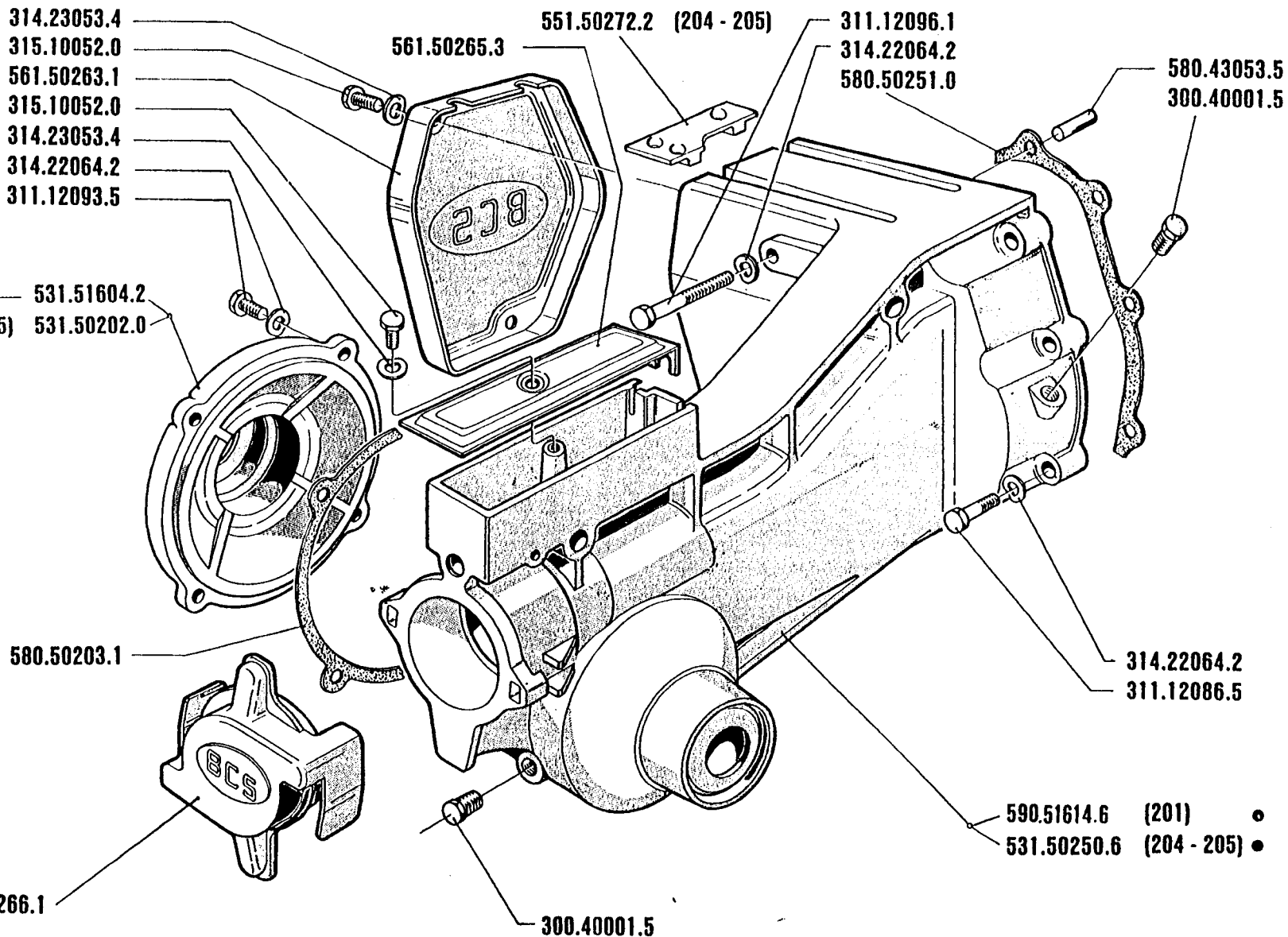
CAJA DE CAMBIO      GEARBOX  
 BOITE DE VITESSES      WECHSELGETRIEBE

DALLA MACCHINA  
 DE LA MAQUINA  
 DE LA MACHINE  
 FROM THE MACHINE  
 AB DER MASCHINE  
**N°**

5001  
 19000  
 59130

201  
 204  
 205

**07.01**  
 1.4.1987



**201**  
**204-205**

**SCATOLA CAMBIO**

CAJA DE CAMBIO

GEARBOX

BOITE DE VITESSES

WECHSELGETRIEBE

DALLA MACCHINA  
 DE LA MAQUINA  
 DE LA MACHINE  
 FROM THE MACHINE  
 AB DER MASCHINE

5001

12623

**N°**

53100

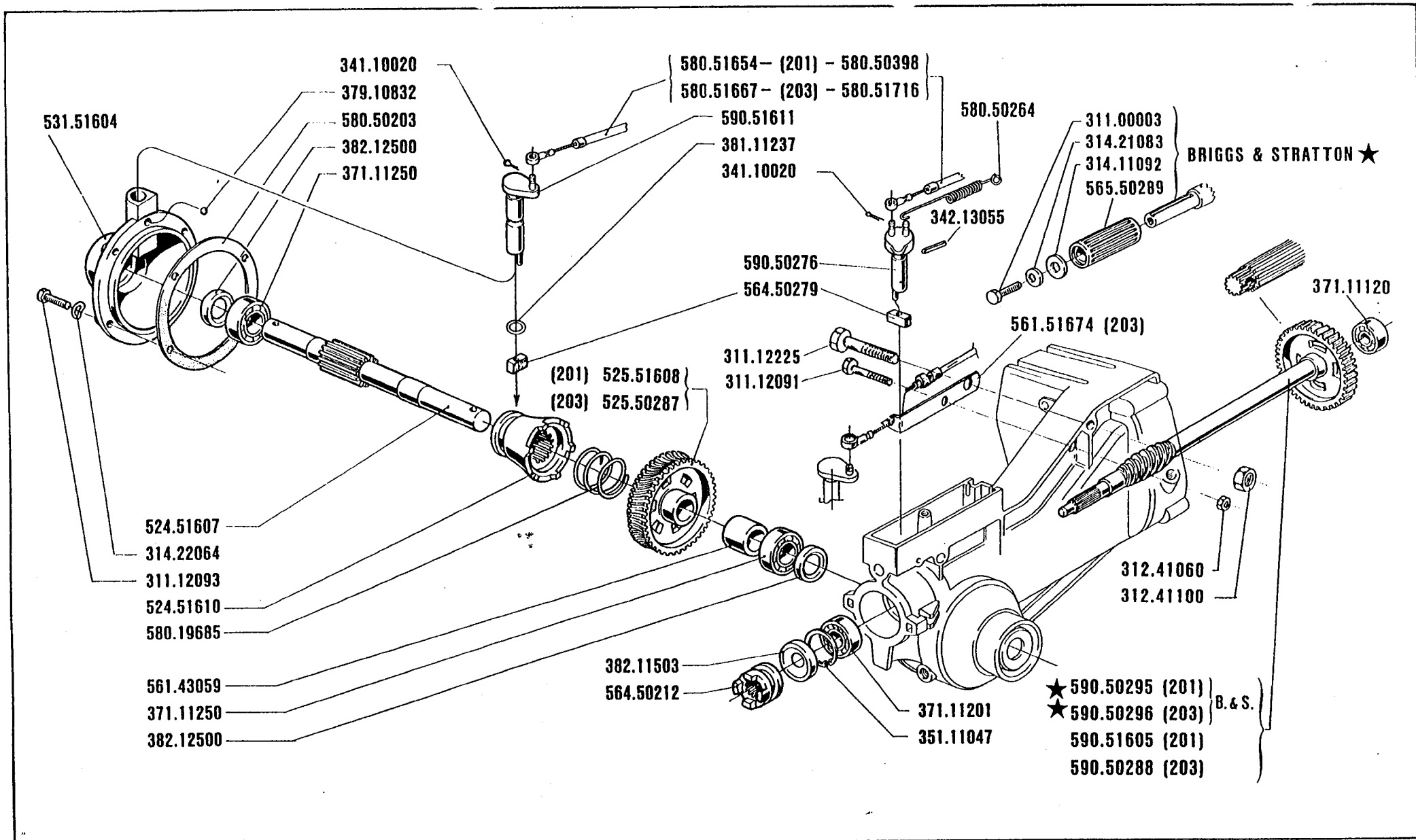
201

204

205

**07.00**

1.10.1986



SERIE

**200**

**INGRANAGGI CAMBIO 201-203**

ENGRANAJES CAMBIO SPEED BOX GEARS  
 ENGRENAGES BOITE DE VIT. WECHSELGETRIEBE ZAHNRÄDER

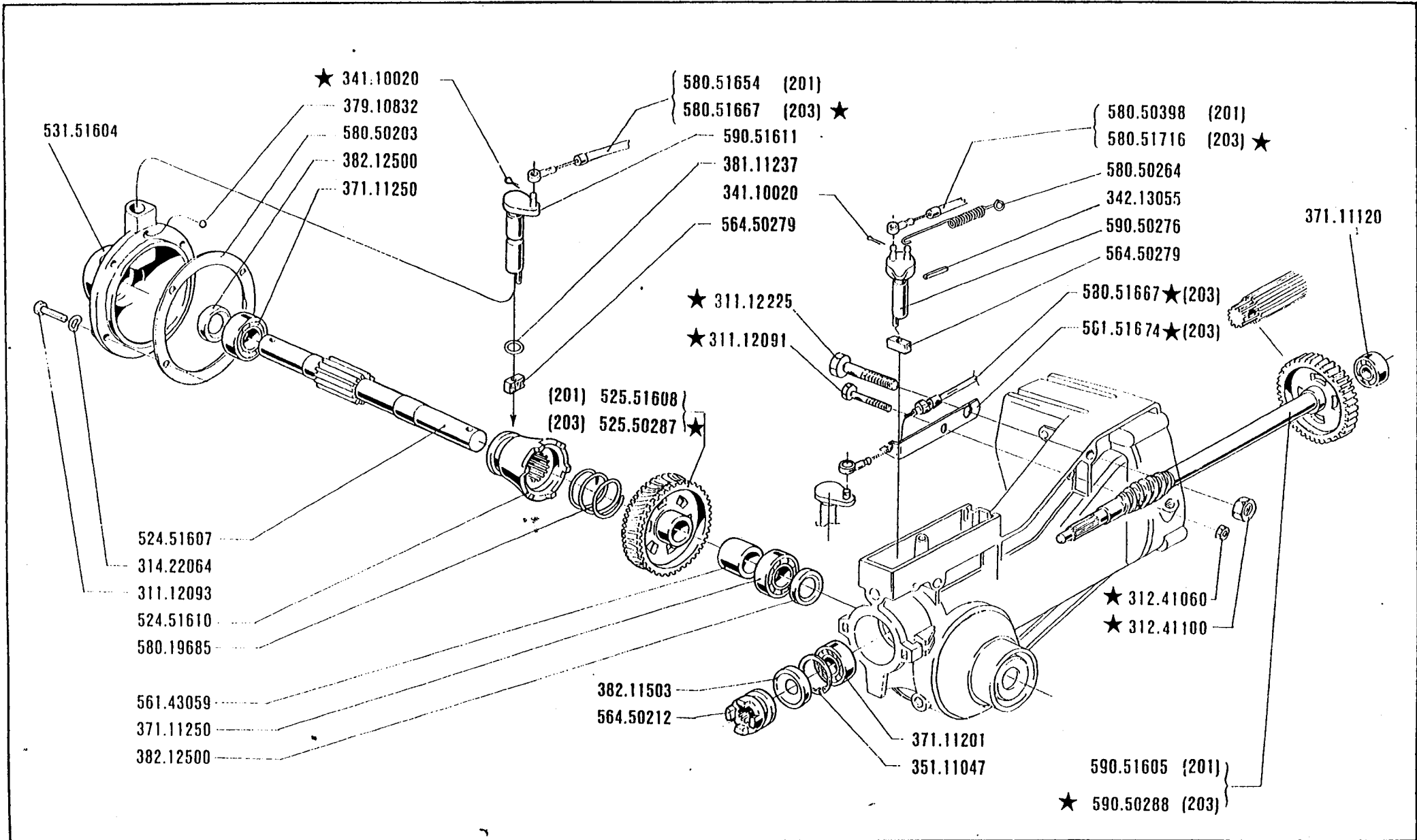
DALLA MACCHINA  
 DE LA MAQUINA  
 DE LA MACHINE  
 FROM THE MACHINE  
 AB DER MASCHINE

**N.**

7335	201
11464	203
	204
	205

**08.02**

**01.04.1991**



SERIE  
**200**

**INGRANAGGI CAMBIO 201-203**  
 ENGRANAJES CAMBIO SPEED BOX GEARS  
 ENGRENAGES BOITE DE VIT. WECHSELGETRIEBE ZAHNRÄDER

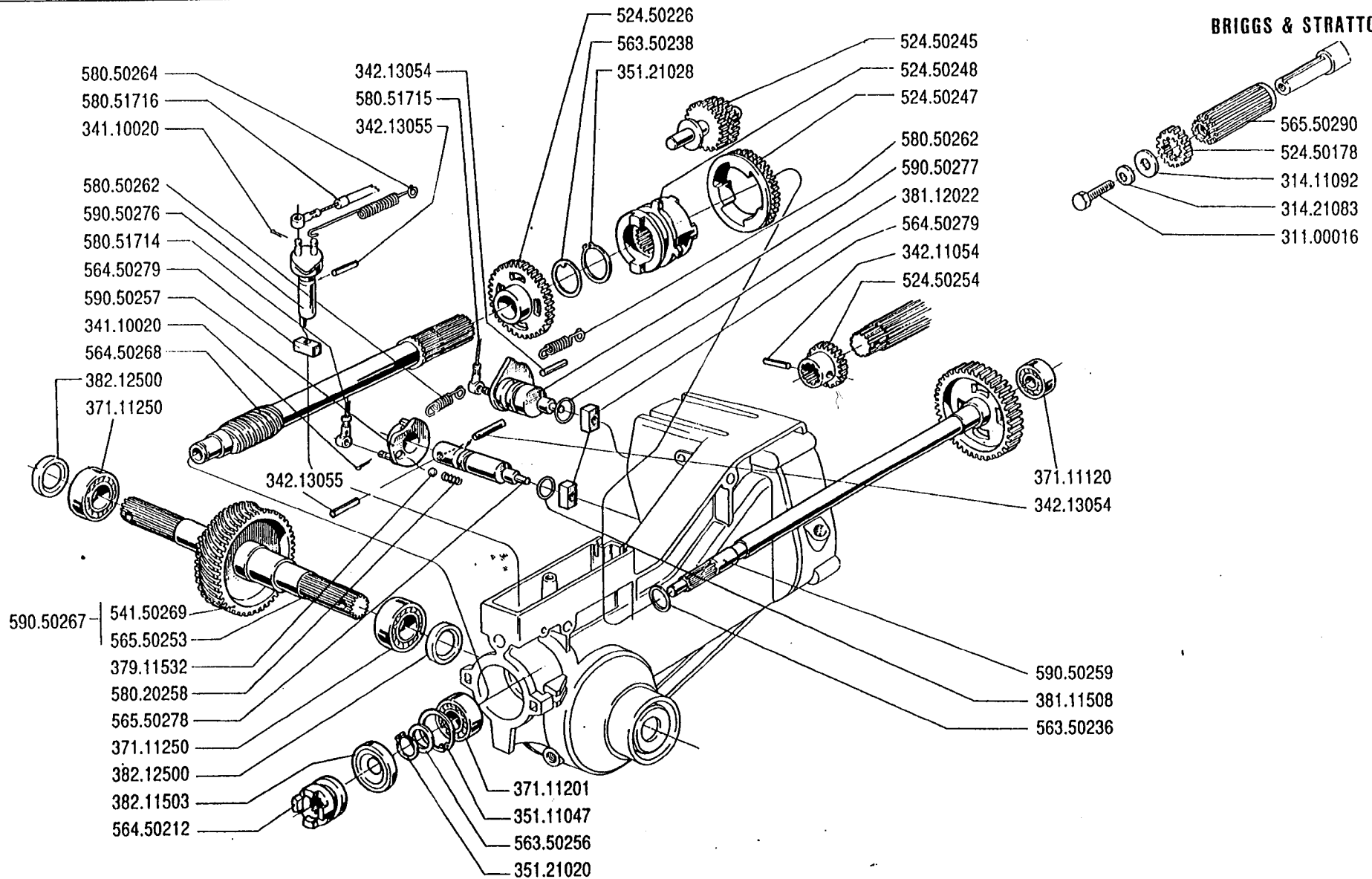
DALLA MACCHINA DE LA MAQUINA DE LA MACHINE FROM THE MACHINE AB DER MASCHINE	5001	201
	10.000	203
N°		

**08.01**

1-04.1989



BRIGGS & STRATTON ★



SERIE

200

INGRANAGGI CAMBIO 204

ENGRANAJES CAMBIO

SPEED BOX GEARS

ENGRENAGES BOITE DE VIT.

WECHSELGETRIEBE ZAHNRÄDER

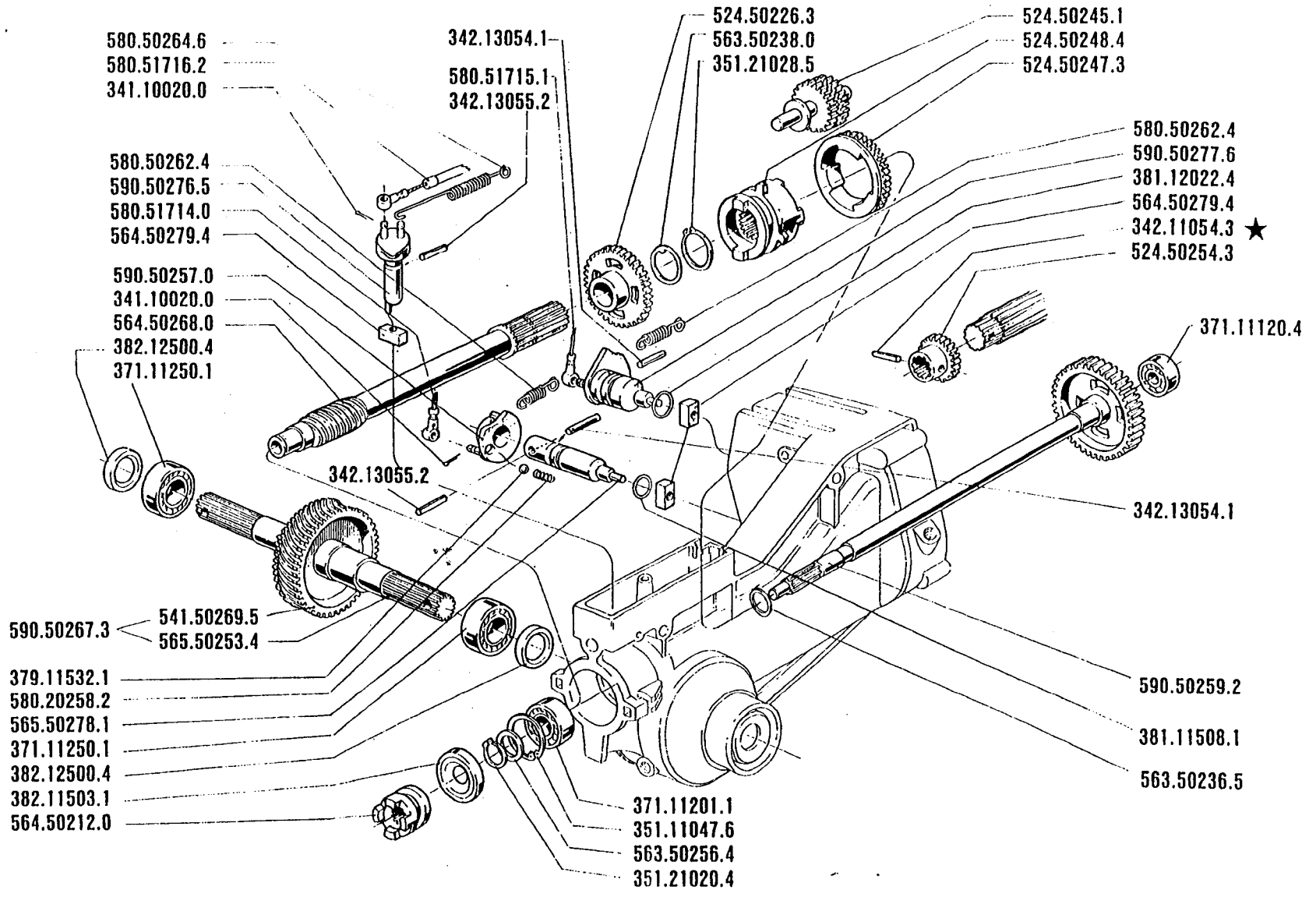
DALLA MACCHINA  
DE LA MAQUINA  
DE LA MACHINE  
FROM THE MACHINE  
AB DER MASCHINE

N.

23873	204
	205

09.02

01.10.1991



**201**  
**204 - 205**

**INGRANAGGI CAMBIO 204**  
ENGRANAJES CAMBIO SPEED BOX GEARS  
ENGRENAGES BOITE DE VIT. WECHSELGETRIEBE ZAHNRÄDER

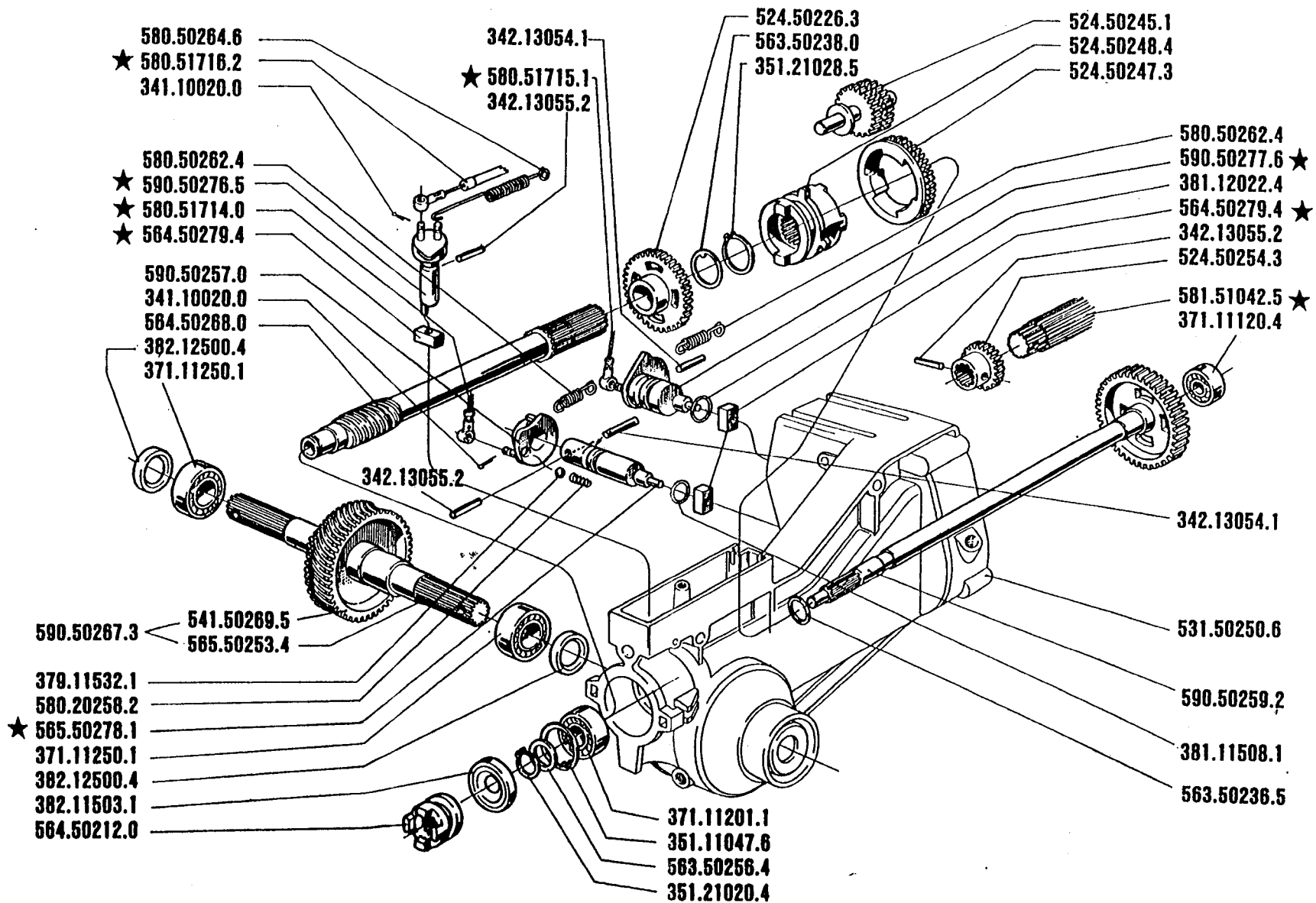
DALLA MACCHINA  
DE LA MAQUINA  
DE LA MACHINE  
FROM THE MACHINE  
AB DER MASCHINE  
N°

	201
2 2 1 4 4	204
	205

**09.01**

**1.10.1988**





**201**  
**204-205**

**INGRANAGGI CAMBIO 204**

ENGRANAJES CAMBIO SPEED BOX GEARS  
 ENGRENAGES BOITE DE VIT. WECHSELGETRIEBE ZAHNRÄDER

DALLA MACCHINA  
 DE LA MAQUINA  
 DE LA MACHINE  
 FROM THE MACHINE  
 AB DER MASCHINE

19000

204

**09.00**

**N°**

1.10.1986

580.50264  
580.51677  
341.10020  
342.13055  
580.50262  
590.50276  
564.50279  
590.50257  
580.51675  
341.10020  
564.50268  
342.13055  
371.11250  
382.12500

342.13054  
580.51676

524.50281  
563.50238  
351.21028

524.50245  
524.50248  
524.50247

BRIGGS & STRATTON ★

565.50290 (205) ★  
524.50282 ★  
314.11092 ★  
311.00016 ★ 314.21083 ★

580.50262  
590.50277  
381.12022  
564.50279

342.11054

524.50280

371.11120  
342.13054

590.50270

541.50269  
565.50271

379.11532  
580.20258  
565.50278  
371.11250  
382.12500  
382.11503  
564.50212

590.50259  
381.11508  
563.50236  
371.11201  
351.11047  
563.50256  
351.21020



SERIE

200

INGRANAGGI CAMBIO 205

ENGRANAJES CAMBIO SPEED BOX GEARS  
ENGRENAGES BOITE DE VIT. WECHSELGETRIEBE ZAHNRÄDER

DALLA MACCHINA  
DE LA MAQUINA  
DE LA MACHINE  
FROM THE MACHINE  
AB DER MASCHINE

N.

	201
	203
	204
71898	205

10-02

01-04-1991

580.50264.6  
 580.51677.5  
 341.10020.0  
 342.13055.2  
 580.50262.4  
 590.50276.5  
 564.50279.4  
 590.50257.0  
 580.51675.3  
 341.10020.0  
 564.50268.0  
 342.13055.2  
 371.11250.1  
 382.12500.4

342.13054.1  
 580.51676.4

524.50281.2  
 563.50238.0  
 351.21028.5

524.50245.1  
 524.50248.4  
 524.50247.3

580.50262.4  
 590.50277.6  
 381.12022.4  
 564.50279.4  
 342.11054.3 ★  
 524.50280.1

371.11120.4

342.13054.1

590.50259.2

381.11508.1

563.50236.5

371.11201.1

351.11047.6

563.50256.4

351.21020.4

590.50270.6 }  
 541.50269.5 }  
 565.50271.1 }

379.11532.1  
 580.20258.2  
 565.50278.1  
 371.11250.1  
 382.12500.4  
 382.11503.1  
 564.50212.0

**201**  
**204 - 205**

**INGRANAGGI CAMBIO 205**  
 ENGRANAJES CAMBIO SPEED BOX GEARS  
 ENGRENAGES BOITE DE VIT. WECHSELGETRIEBE ZAHNRÄDER

DALLA MACCHINA  
 DE LA MAQUINA  
 DE LA MACHINE  
 FROM THE MACHINE  
 AB DER MASCHINE

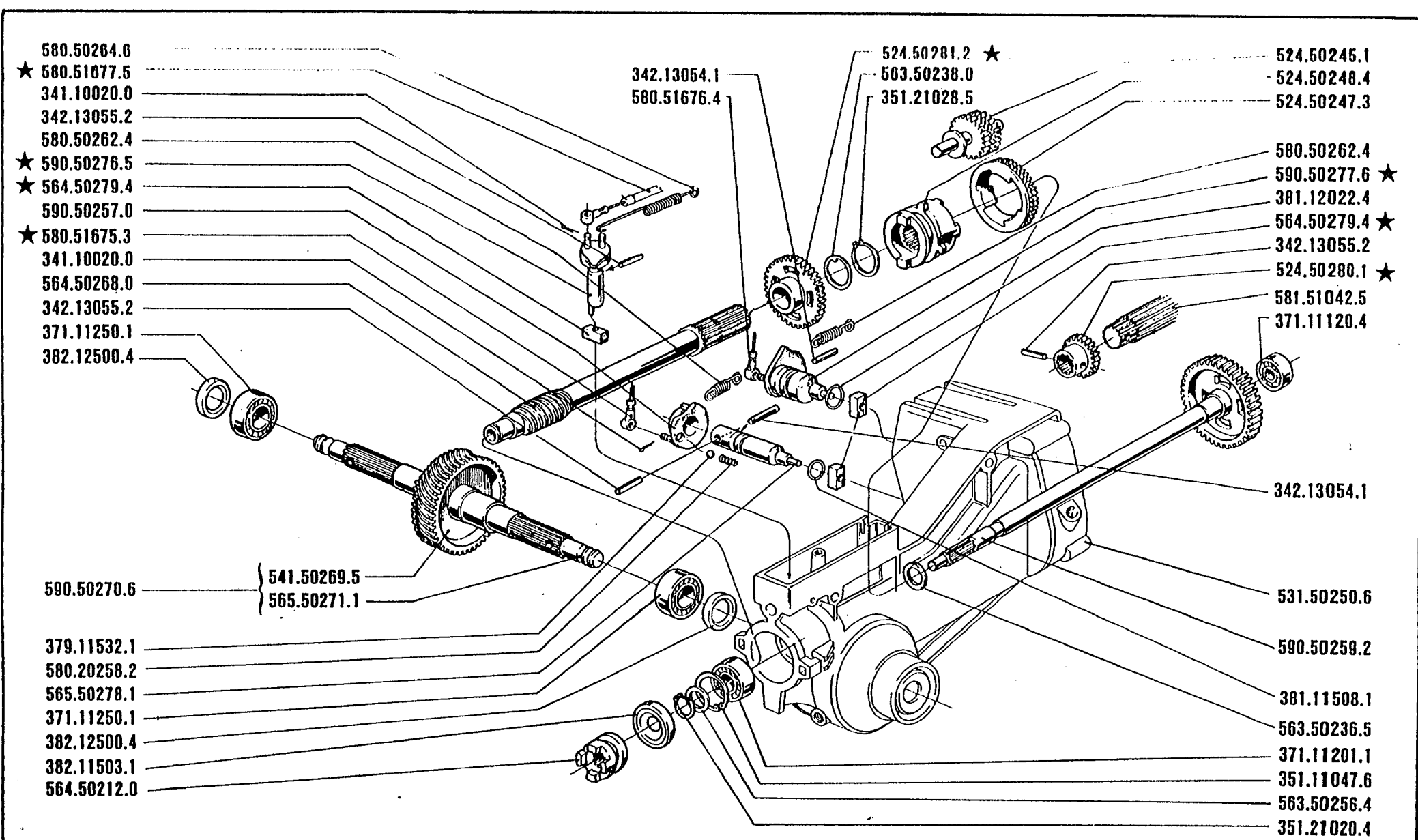
N°

	201
	204
6 4 8 4 8	205

**10.01**

**1.10.1988** ★





**201**  
**204-205**

**INGRANAGGI CAMBIO 205**

ENGRANAJES CAMBIO SPEED BOX GEARS  
ENGRENAGES BOITE DE VIT. WECHSELGETRIEBE ZAHNRÄDER

DALLA MACCHINA  
DE LA MAQUINA  
DE LA MACHINE  
FROM THE MACHINE  
AB DER MASCHINE

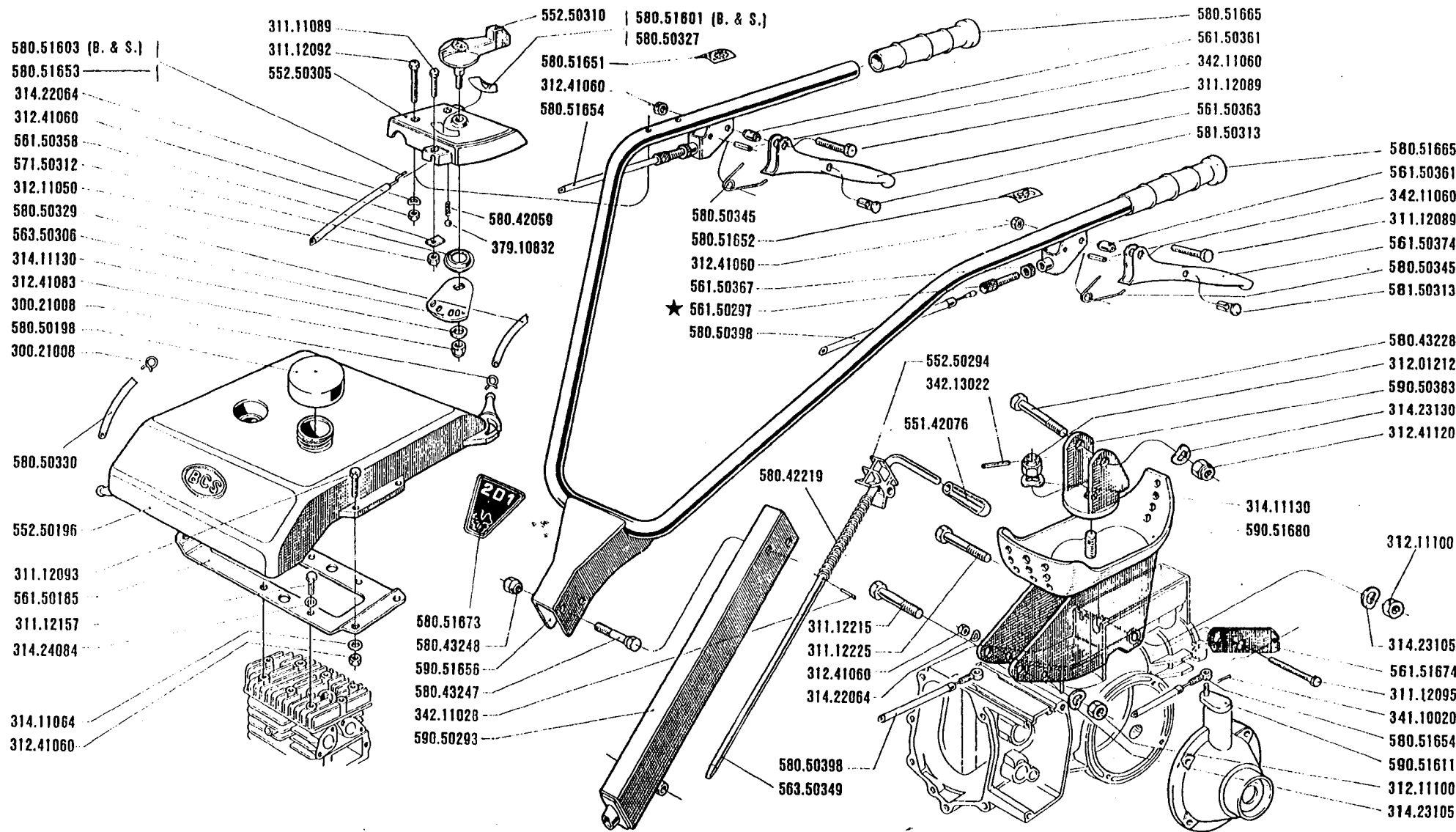
**N°**

60000

205

**10.00**

1.10.1986



SERIE

**200**

**MANUBRIO E COMANDI 201**

MANILLAR Y MANDOS

MANCHERON ET COMMANDES

HANDLEBAR AND CONTROLS

LENKER UND ANTRIEBE

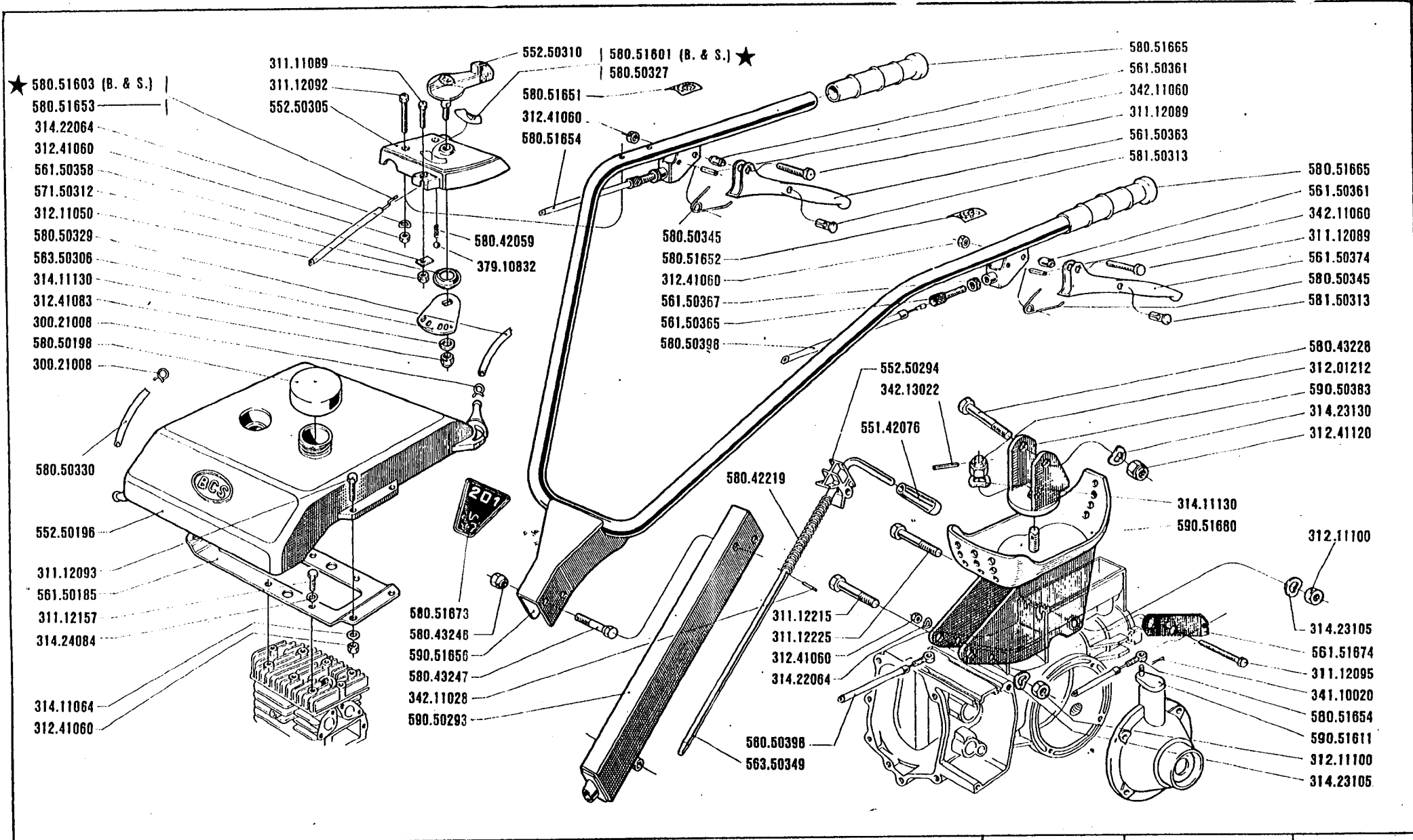
DALLA MACCHINA  
DE LA MAQUINA  
DE LA MACHINE  
FROM THE MACHINE  
AB DER MASCHINE


N.

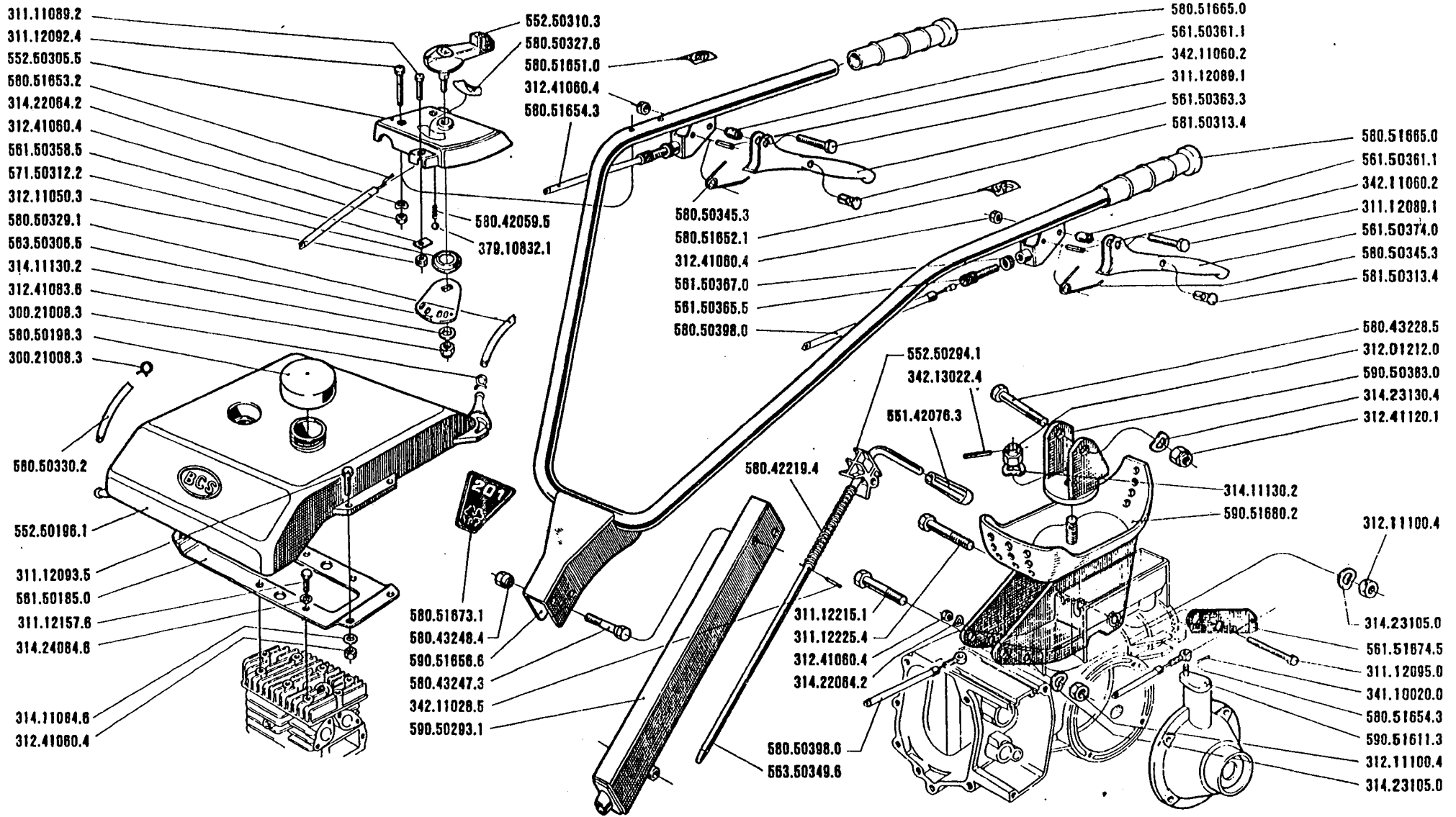
201  
203  
204  
205

**11.02**

01.10.1992



	SERIE	<b>200</b>		<b>MANUBRIO E COMANDI 201</b>		DALLA MACCHINA DE LA MAQUINA DE LA MACHINE FROM THE MACHINE AB DER MASCHINE <b>N.</b>	7 3 3 5 201	<span style="font-size: 2em;"><b>11.01</b></span>
		MANILLAR Y MANDOS		HANDLEBAR AND CONTROLS			203	
		MANCHERON ET COMMANDES		LENKER UND ANTRIEBE			204	
							205	
							<b>01.04.1991</b>	



**201**  
**204 - 205**

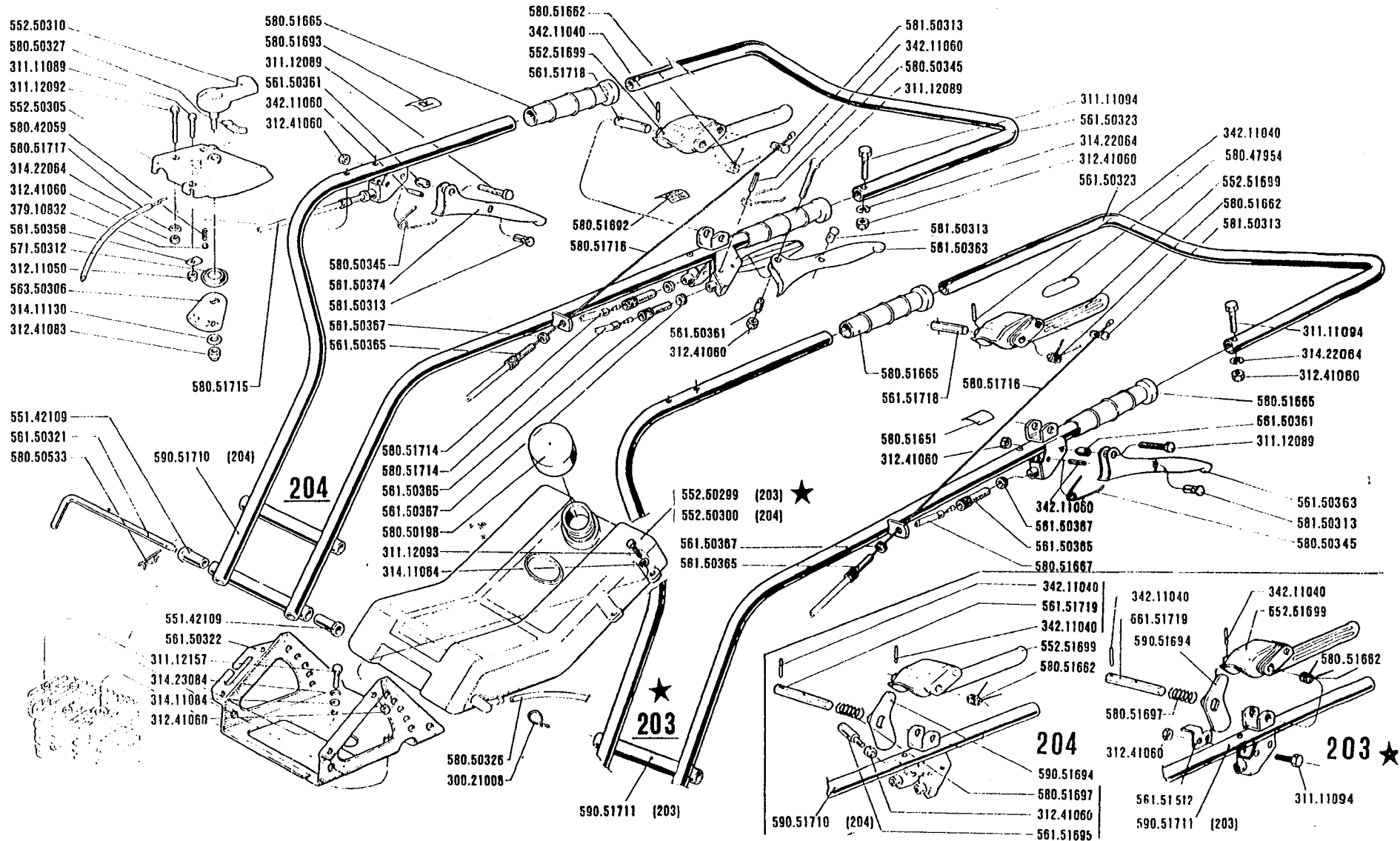
**MANUBRIO E COMANDI 201**  
 MANILLAR Y MANDOS      HANDLEBAR AND CONTROLS  
 MANCHERON ET COMMANDES      LENKER UND ANTRIEBE

DALLA MACCHINA  
 DE LA MAQUINA  
 FROM THE MACHINE  
 AB DER MASCHINE

N°

5001	201
	204
	205

**11.00**  
**1.10.1988**



SERIE

**200**

**MANUBRIO E COMANDI 203,204**

MANILLAR Y MANDOS

HANDLEBAR AND CONTROLS

MANCHERON ET COMMANDES

LENKER UND ANTRIEBE

DALLA MACCHINA  
DE LA MAQUINA  
DE LA MACHINE  
FROM THE MACHINE  
AB DER MASCHINE

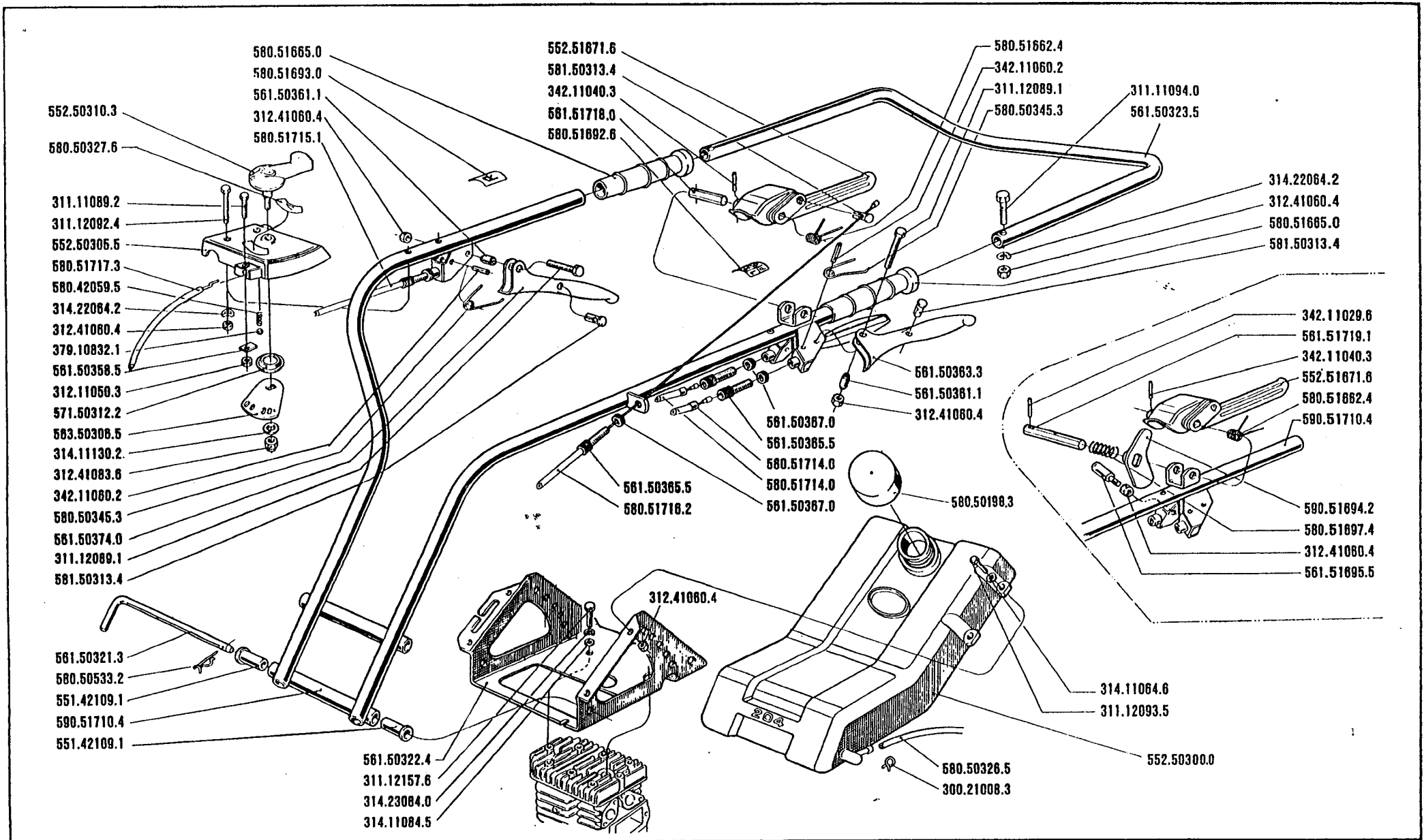
N°

	201
★ 10000	203
20707	204
	204

**12.02**

1-04:1989





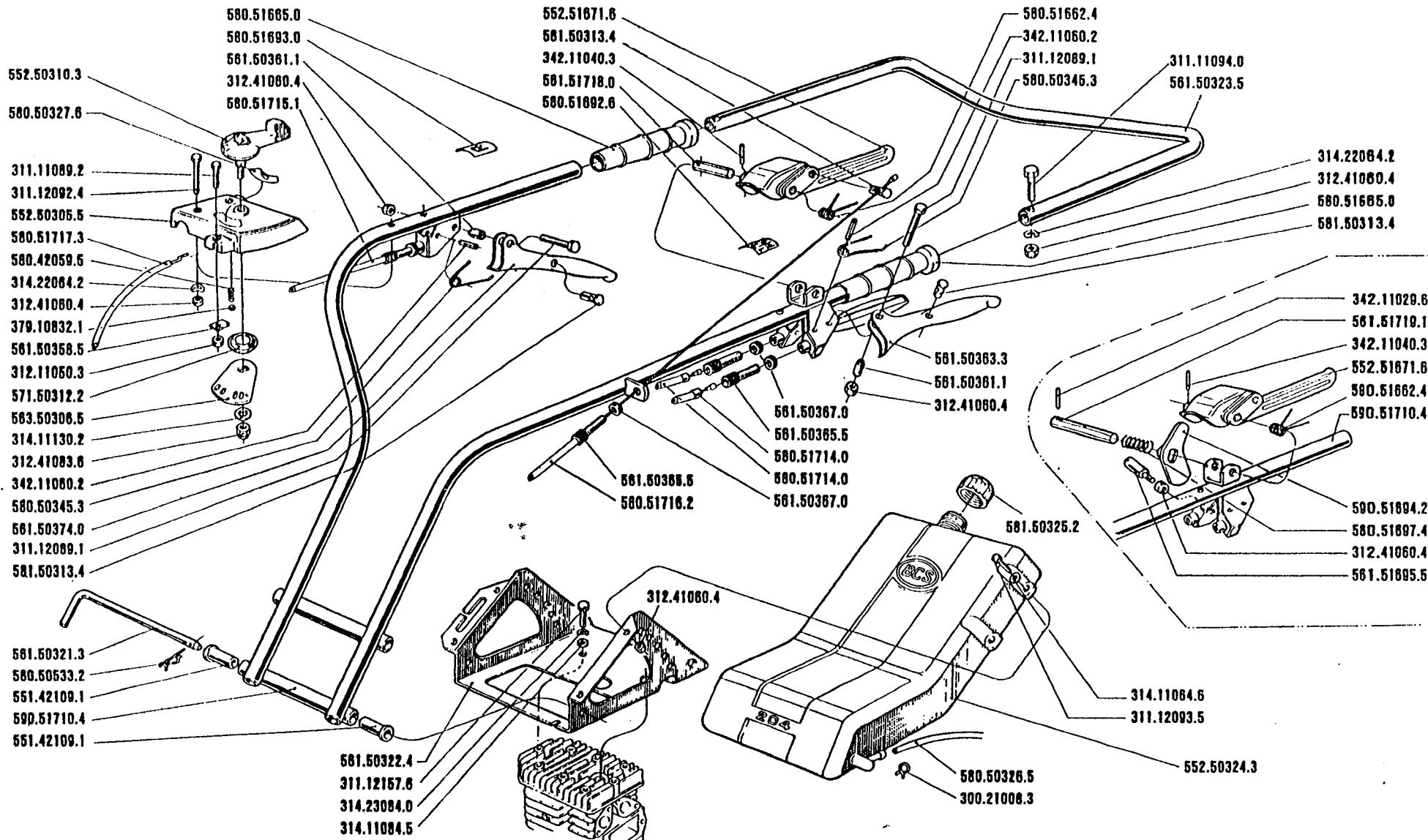
**201**  
**204 - 205**

**MANUBRIO E COMANDI 204**  
 MANILLAR Y MANDOS      HANDLEBAR AND CONTROLS  
 MANCHERON ET COMMANDES      LENKER UND ANTRIEBE

DALLA MACCHINA  
 DE LA MAQUINA  
 DE LA MACHINE  
 FROM THE MACHINE  
 AB DER MASCHINE  
**N°**

	201
20707	204
	205

**12.01**  
**1.10.1988**



**201**  
**204-205**

**MANUBRIO E COMANDI 204**

MANILLAR Y MANDOS

HANDLEBAR AND CONTROLS

MANCHERON ET COMMANDES

LENKER UND ANTRIEBE

DALLA MACCHINA  
DE LA MAQUINA  
DE LA MACHINE  
FROM THE MACHINE  
AB DER MASCHINE

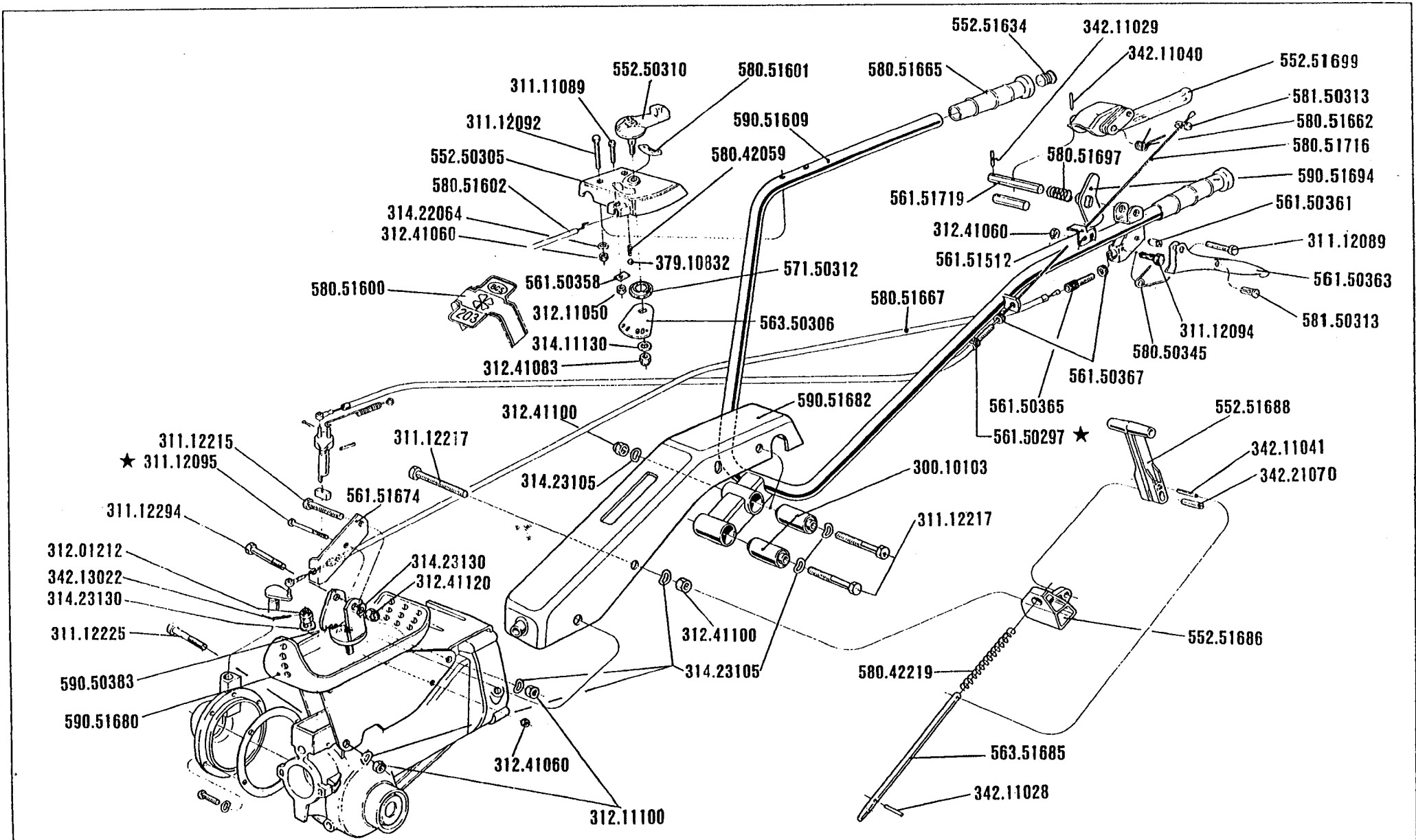
19000

204

**12.00**

**N°**

**1.10.1986**



SERIE

**200**

**MANUBRIO E COMANDI 203 B & S**

MANILLAR Y MANDOS

HANDLEBAR AND CONTROLS

MANCHERON ET COMMANDES

LENKER UND ANTRIEBE

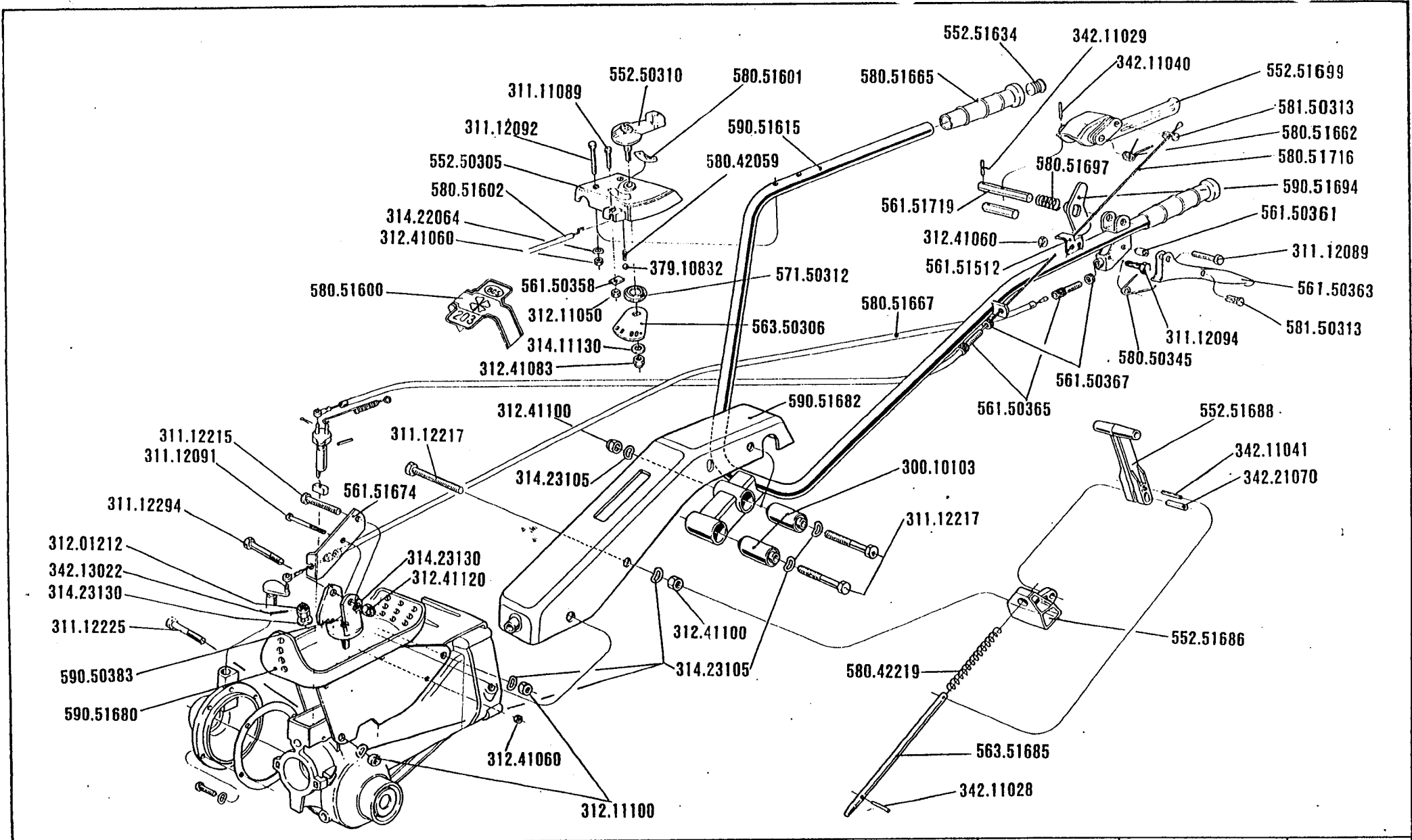
DALLA MACCHINA  
DE LA MAQUINA  
DE LA MACHINE  
FROM THE MACHINE  
AB DER MASCHINE

N.

201  
203  
204  
205

**12A01**

01.10.1992



SERIE

**200**

**MANUBRIO E COMANDI 203 B.&S.**

MANILLAR Y MANDOS

HANDLEBAR AND CONTROLS

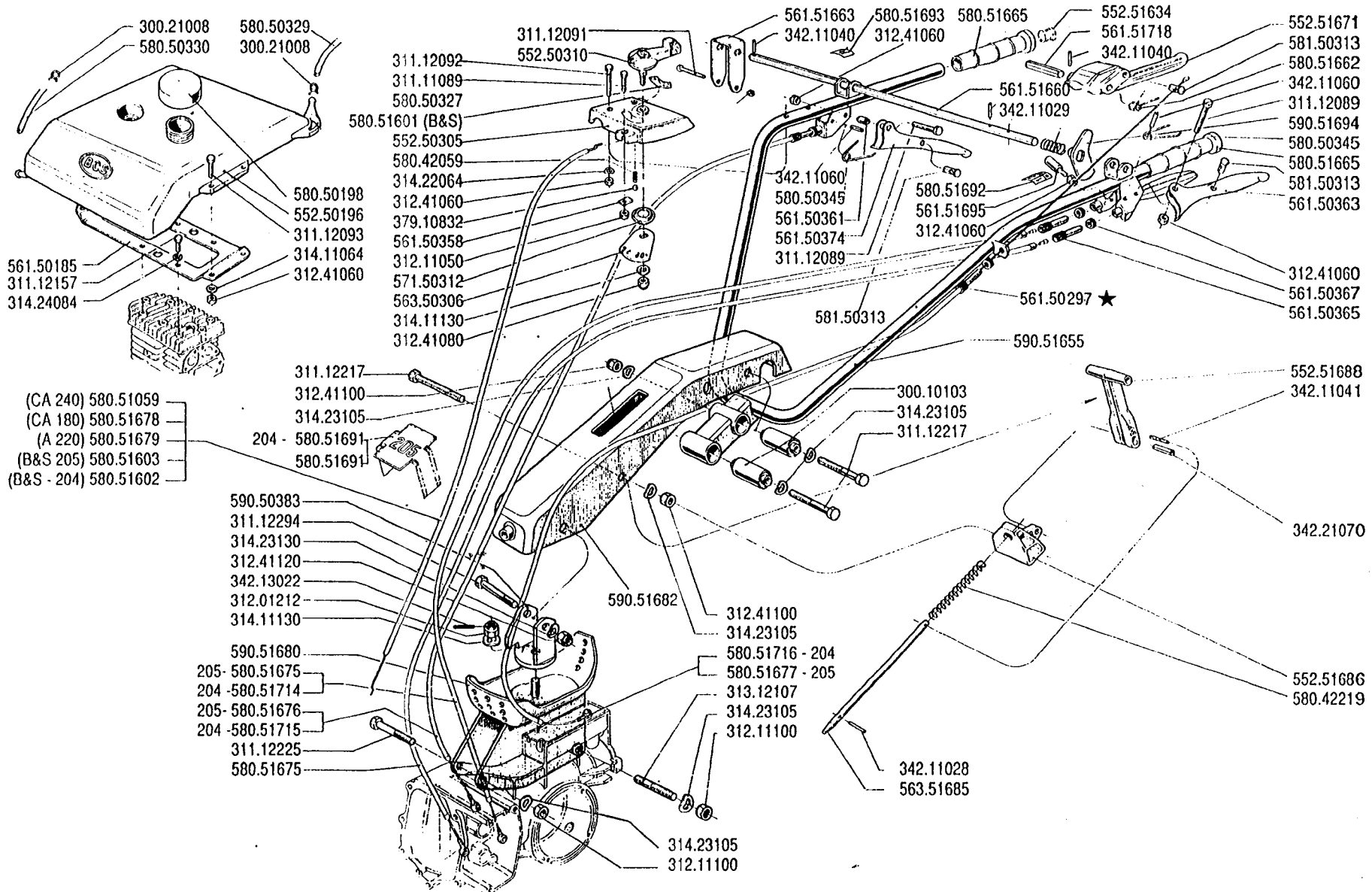
MANCHERON ET COMMANDES

LENKER UND ANTRIEBE

DALLA MACCHINA  
DE LA MAQUINA  
DE LA MACHINE  
FROM THE MACHINE  
AB DER MASCHINE

**N.**

	201	<b>12 A00</b>
11464	203	
	204	
	205	

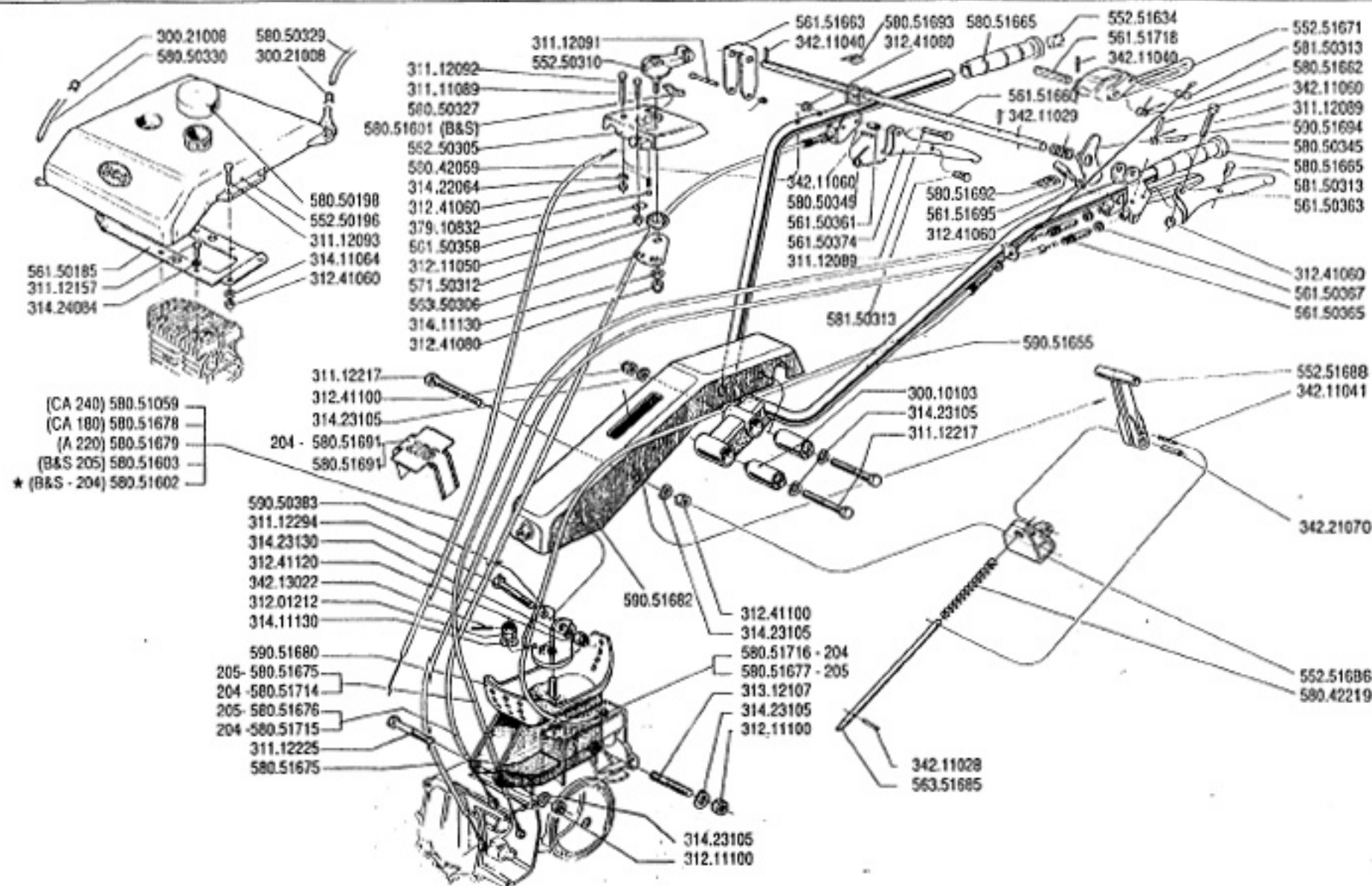


SERIE  
**200**

**MANUBRIO E COMANDI 205 - 204**  
 MANILLAR Y MANDOS  
 MANCHERON COMMANDES  
 HANDLEBAR AND CONTROLS  
 LENKER UND ANTRIEBE

DALLA MACCHINA	
DE LA MAQUINA	201
DE LA MACHINE	203
FROM THE MACHINE	204
AB DER MASCHINE	205
N.	

**13.05**  
01.10.1992



**BCS**

SERIE

**200**

**MANUBRIO E COMANDI 205 - 204**

MANILLAR Y MANDOS

MANCHERON COMMANDES

HANDLEBAR AND CONTROLS

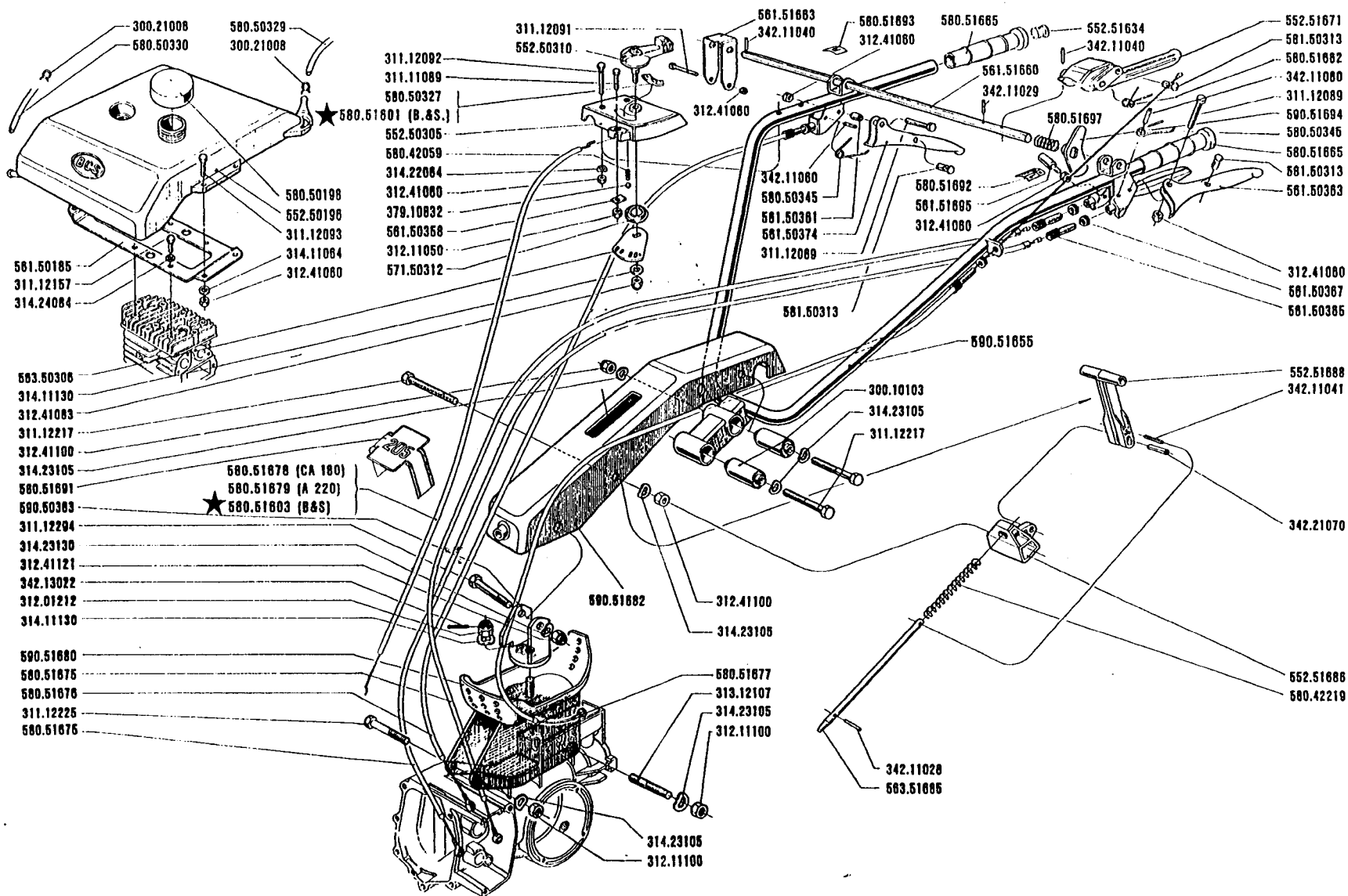
LENKER UND ANTRIEBE

DALLA MACCHINA  
DE LA MACCHINA  
DE LA MACHINE  
FROM THE MACHINE  
AB DER MASCHINE

	201
	203
23873	204
N.	205

**13.04**

01.10.1991



SERIE

200

MANUBRIO E COMANDI 205

MANILLAR Y MANDOS

MANCHERON COMMANDES

HANDLEBAR AND CONTROLS

LENKER UND ANTRIEBE

DALLA MACCHINA  
DE LA MAQUINA  
DE LA MACHINE  
FROM THE MACHINE  
AB DER MASCHINE

N.

201

203

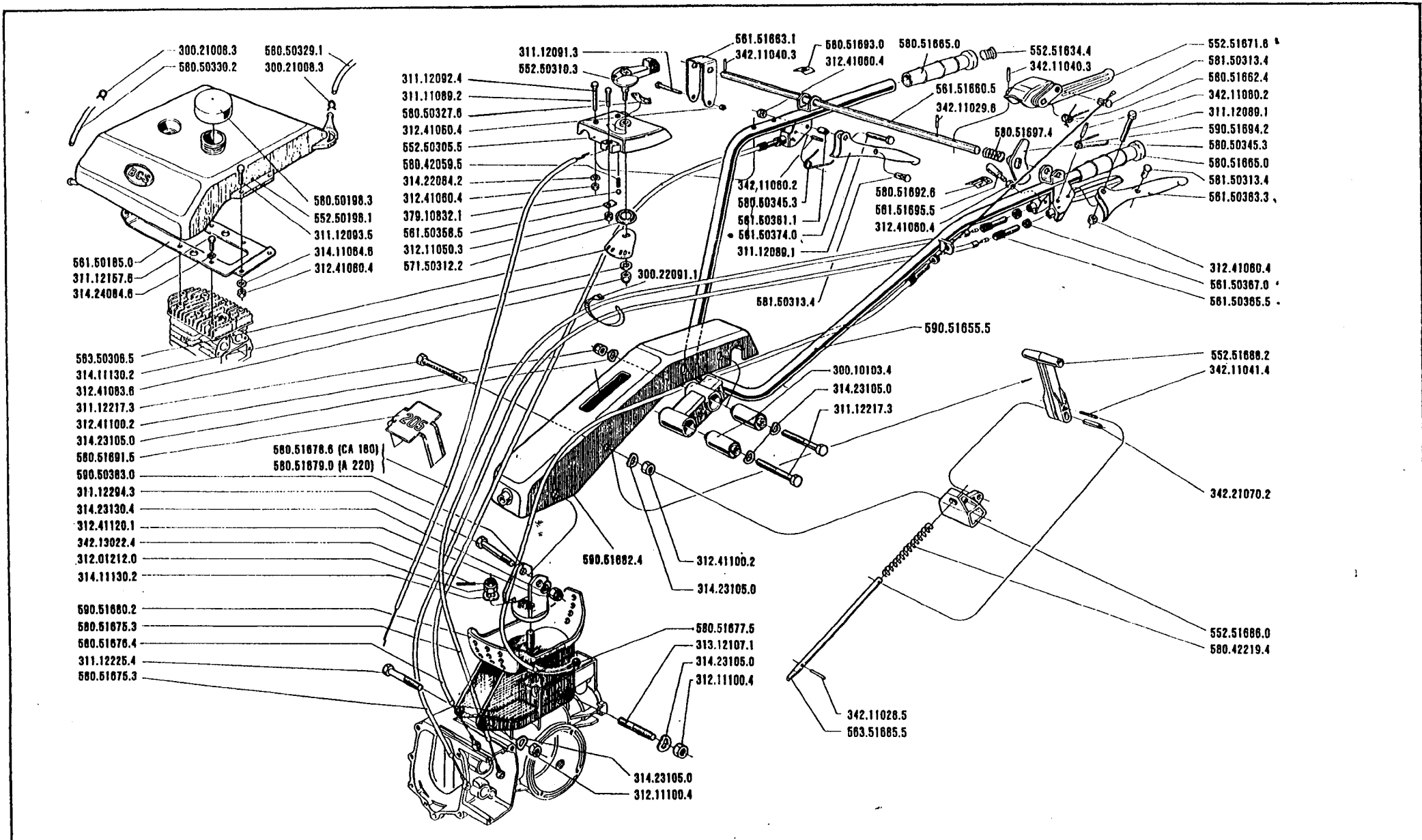
204

71898

205

13-03

01.04.1991



**201**  
**204 - 205**

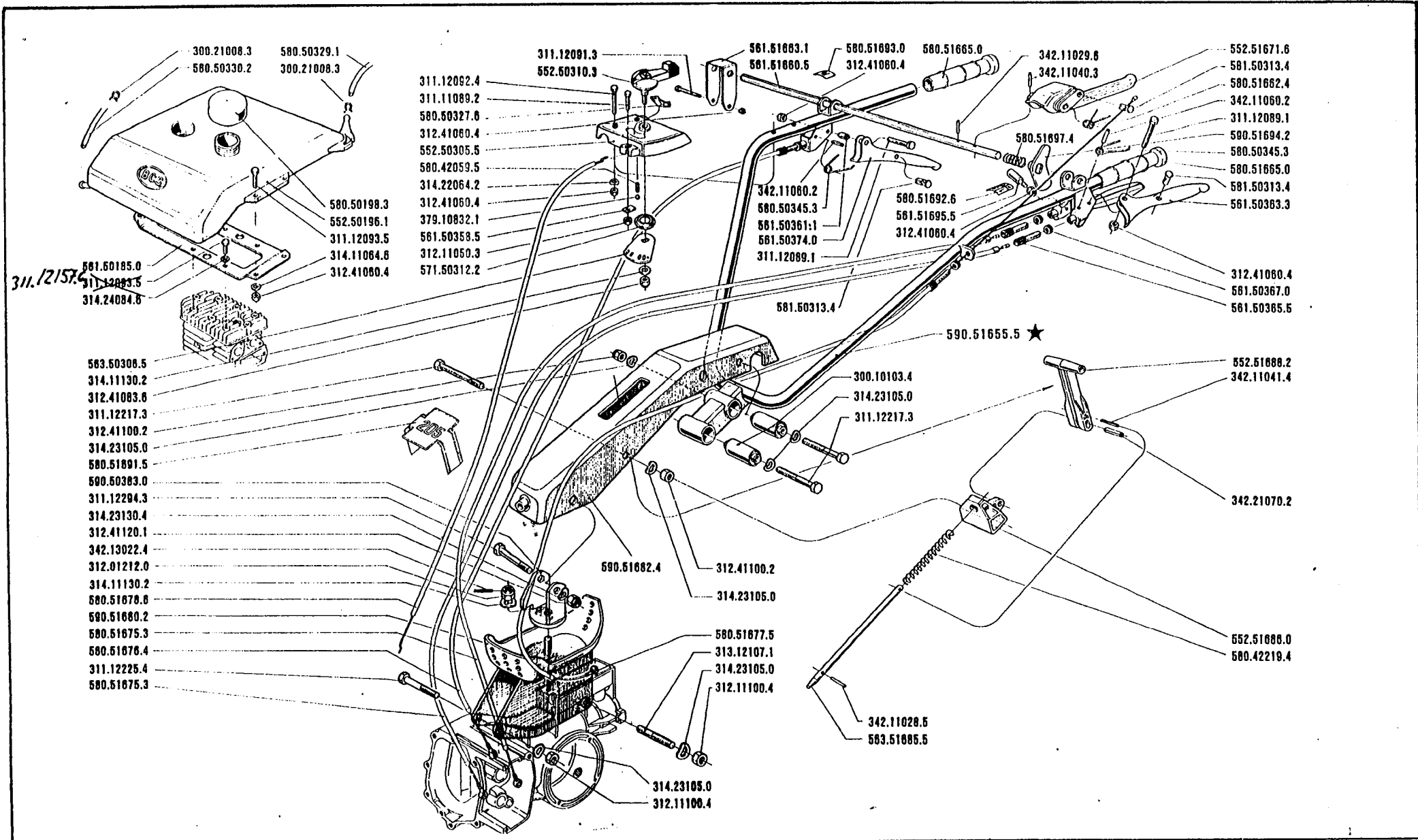
**MANUBRIO E COMANDI 205**  
 MANILLAR Y MANDOS  
 MANCHERON COMMANDES  
 HANDLEBAR AND CONTROLS  
 LENKER UND ANTRIEBE

DALLA MACCHINA  
 DE LA MAQUINA  
 DE LA MACHINE  
 FROM THE MACHINE  
 AB DER MASCHINE  
**N°**

	201
	204
62105	205

**13.02**  
**1.10.1988**





**201**  
**204-205**

**MANUBRIO E COMANDI 205**  
 MANILLAR Y MANDOS  
 MANCHERON COMMANDES  
 HANDLEBAR AND CONTROLS  
 LENKER UND ANTRIEBE

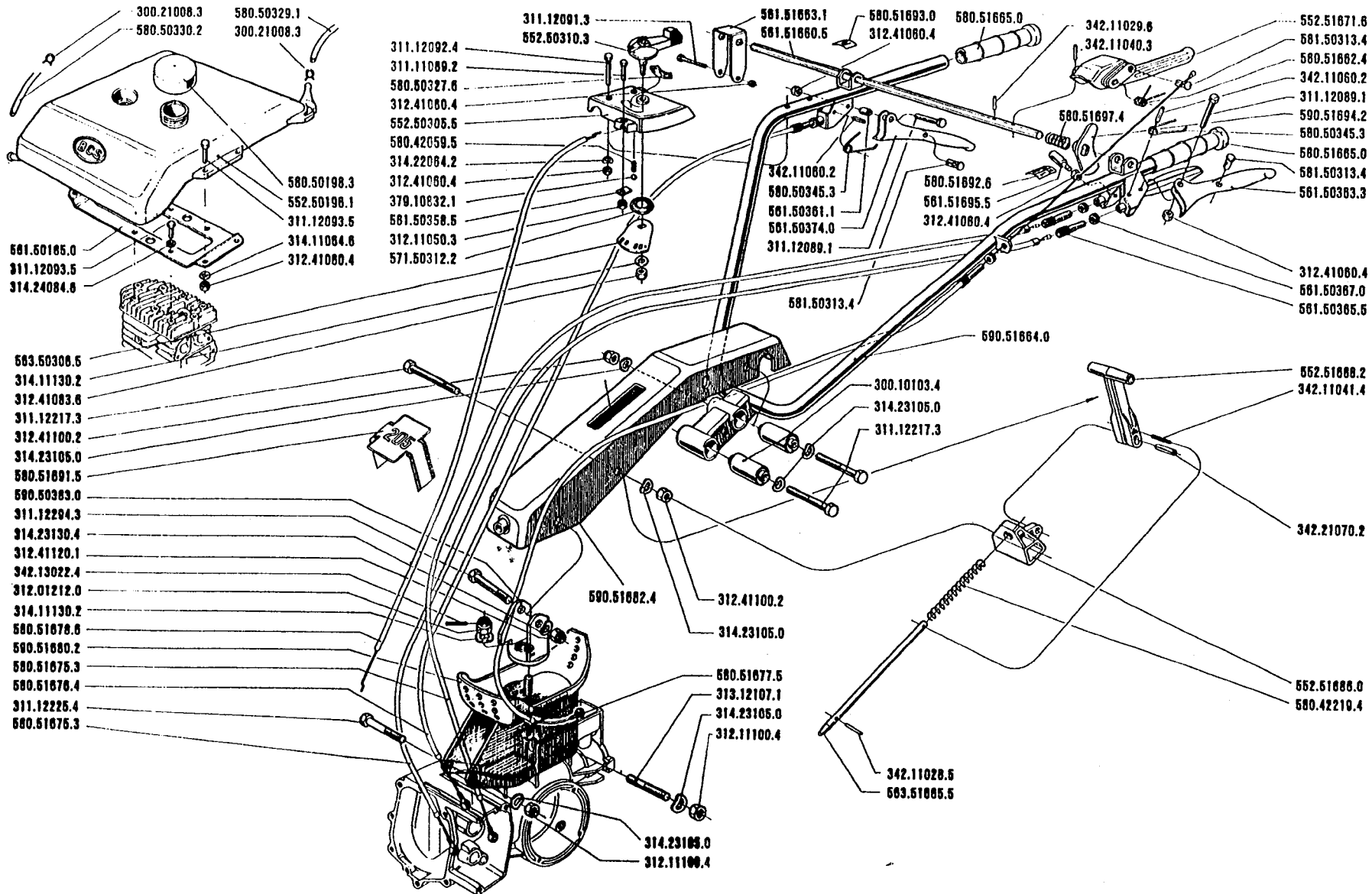
DALLA MACCHINA  
 DE LA MAQUINA  
 DE LA MACHINE  
 FROM THE MACHINE  
 AB DER MASCHINE

**N°** \_\_\_\_\_  
 60001

\_\_\_\_\_

205

**13.01**  
 1.4.1987



**201**  
**204-205**

**MANUBRIO E COMANDI 205**

MANILLAR Y MANDOS  
MANCHERON COMMANDES

HANDLEBAR AND CONTROLS  
LENKER UND ANTRIEBE

DALLA MACCHINA  
DE LA MAQUINA  
DE LA MACHINE  
FROM THE MACHINE  
AB DER MASCHINE

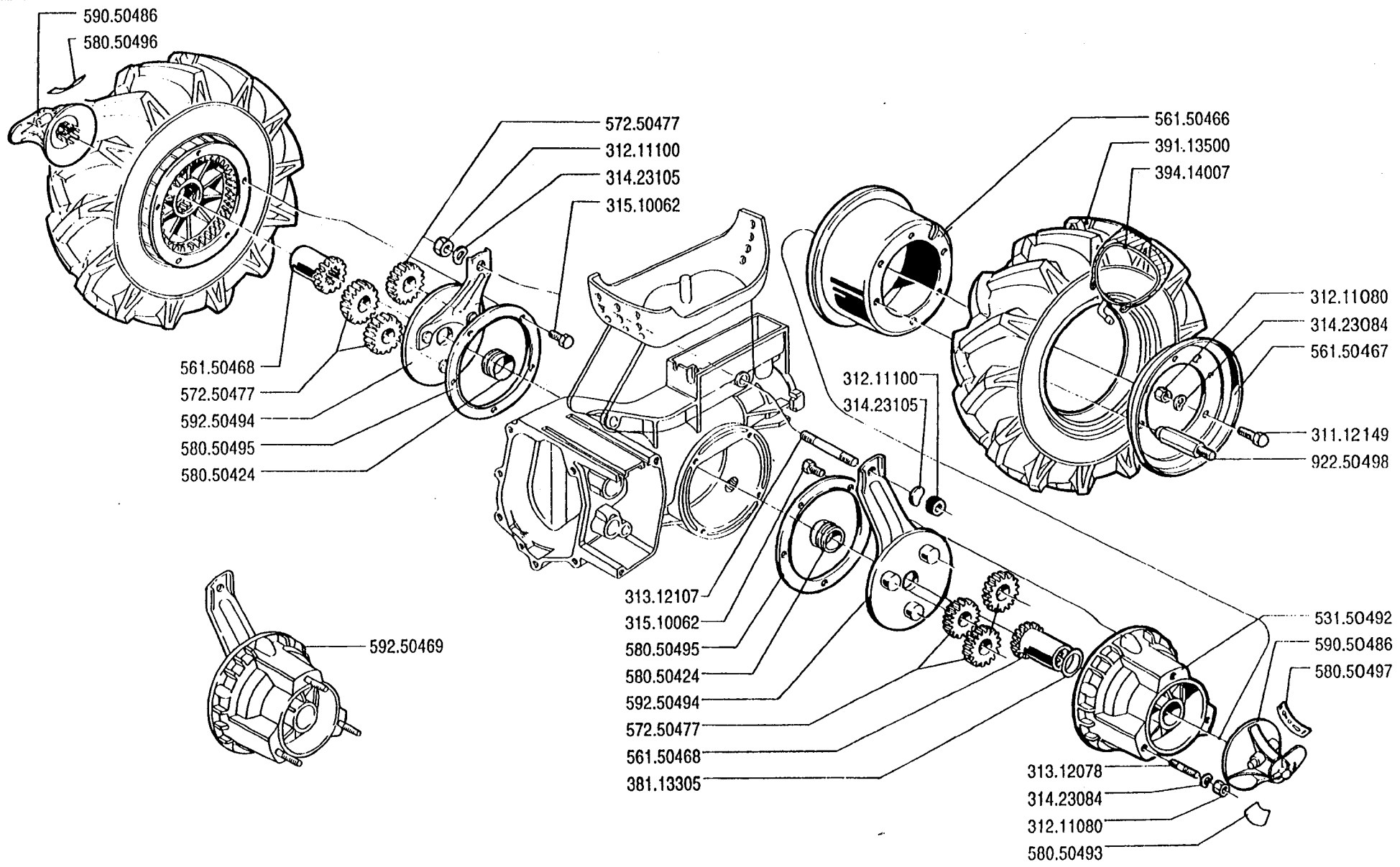
**N°**

**60000**

**205**

**13.00**

**1.10.1986**

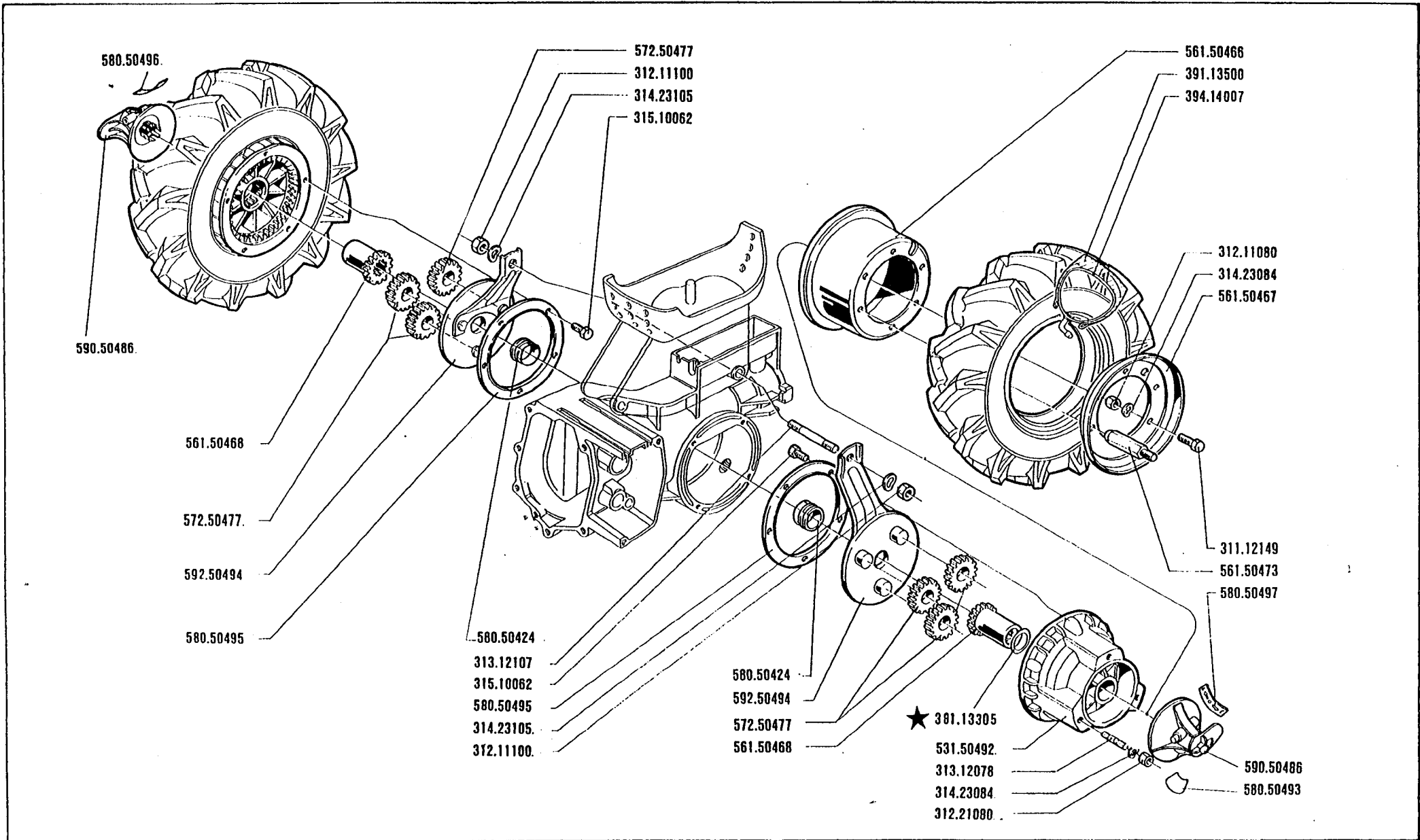


SERIE  
**200**

**RUOTE CON INVERTITORE**  
 RUEDAS CON INVERTIDOR  
 ROUES AVEC INVERSEUR  
 WHEELS WITH REVERSER  
 RADER MIT UMSTEUERVORRICHTUNG

DALLA MACCHINA  
 DE LA MAQUINA  
 DE LA MACHINE  
 FROM THE MACHINE  
 AB DER MASCHINE  
 N.

**14.02**  
 01.10.1992



SERIE

**200**

**RUOTE CON INVERTITORE**

RUEDAS CON INVERTIDOR WHEELS WITH REVERSER

ROUES AVEC INVERSEUR · RÄDER MIT UMSTEUERVORRICHTUNG

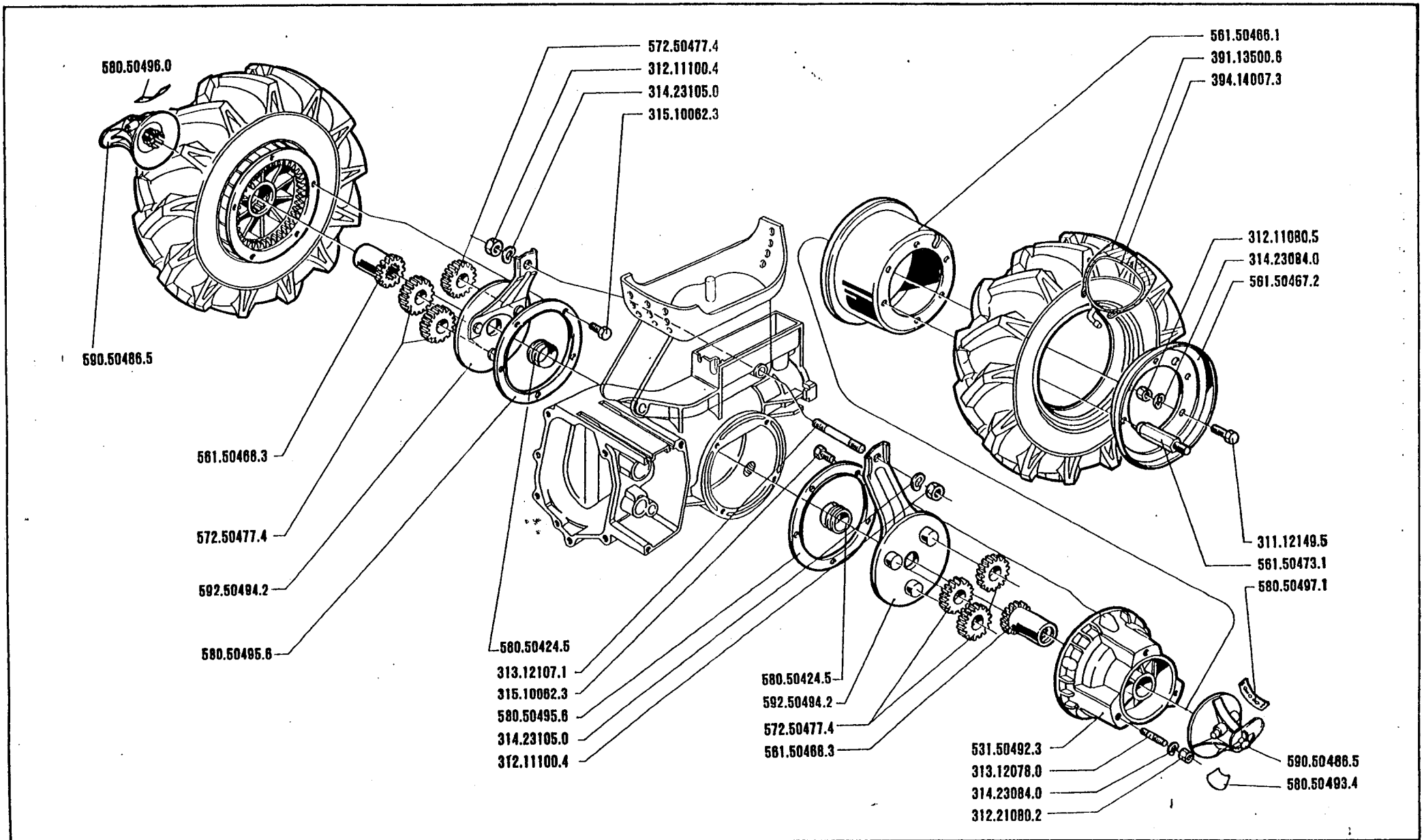
DALLA MACCHINA  
DE LA MAQUINA  
DE LA MACHINE  
FROM THE MACHINE  
AB DER MASCHINE

N°

66645 1205

**14.01**

1.04.1989 ★



**201**  
**204 - 205**

**RUOTE CON INVERTITORE**

RUEDAS CON INVERTIDOR WHEELS WITH REVERSER  
ROUES AVEC INVERSEUR · RÄDER MIT UMSTEUERVORRICHTUNG

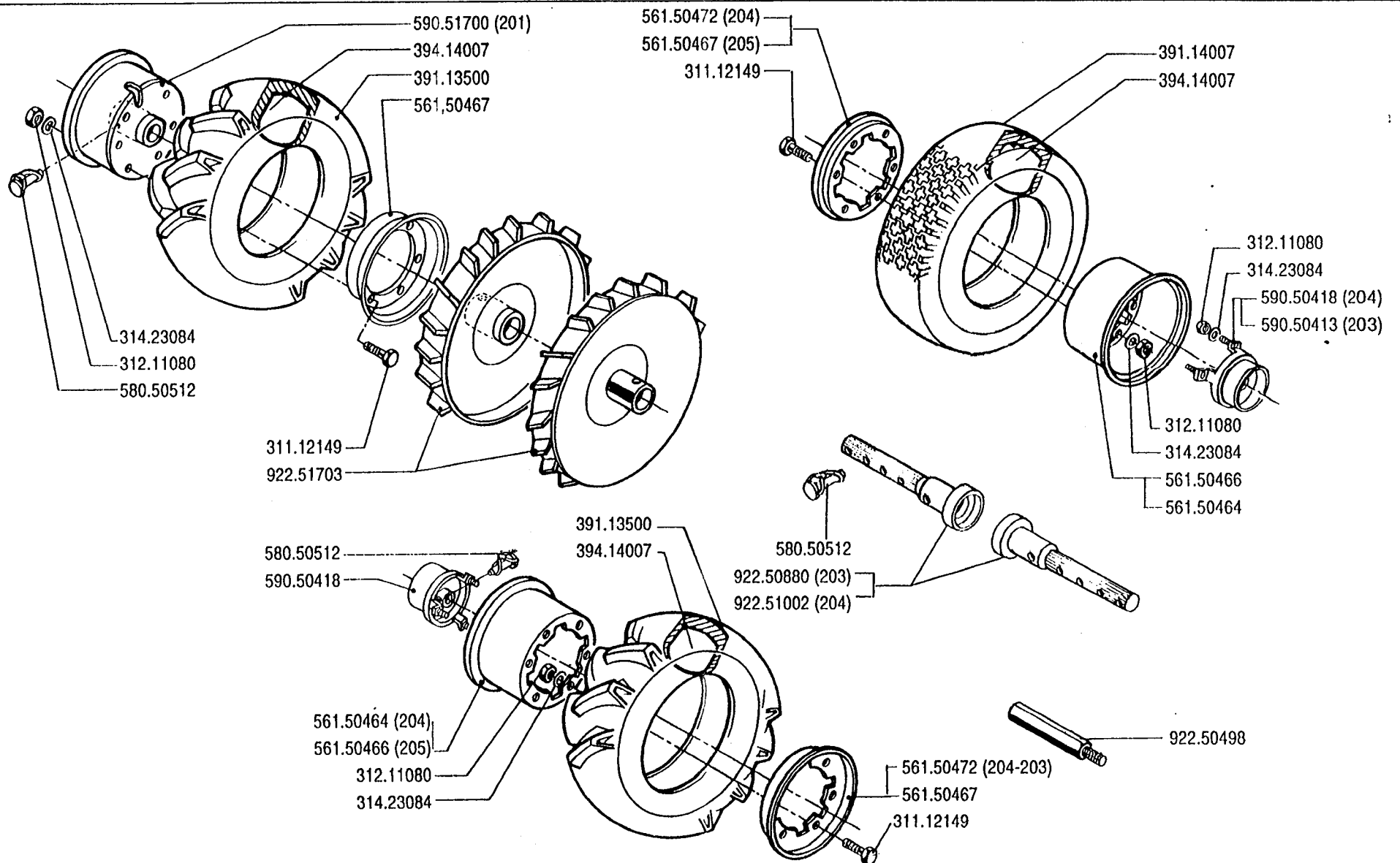
DALLA MACCHINA  
DE LA MAQUINA  
DE LA MACHINE  
FROM THE MACHINE  
AB DER MASCHINE

N°

	201
	204
585 56	205

**14.00**

**1.10.1988**



SERIE

**200**

RUEDAS  
ROUES

RUOTE

WHEELS  
RÄDER

DALL'ATTREZZO  
DESDE EL APERO  
DE L'OUTIL  
FROM IMPLEMENT  
AB ARBEITSGERÄET

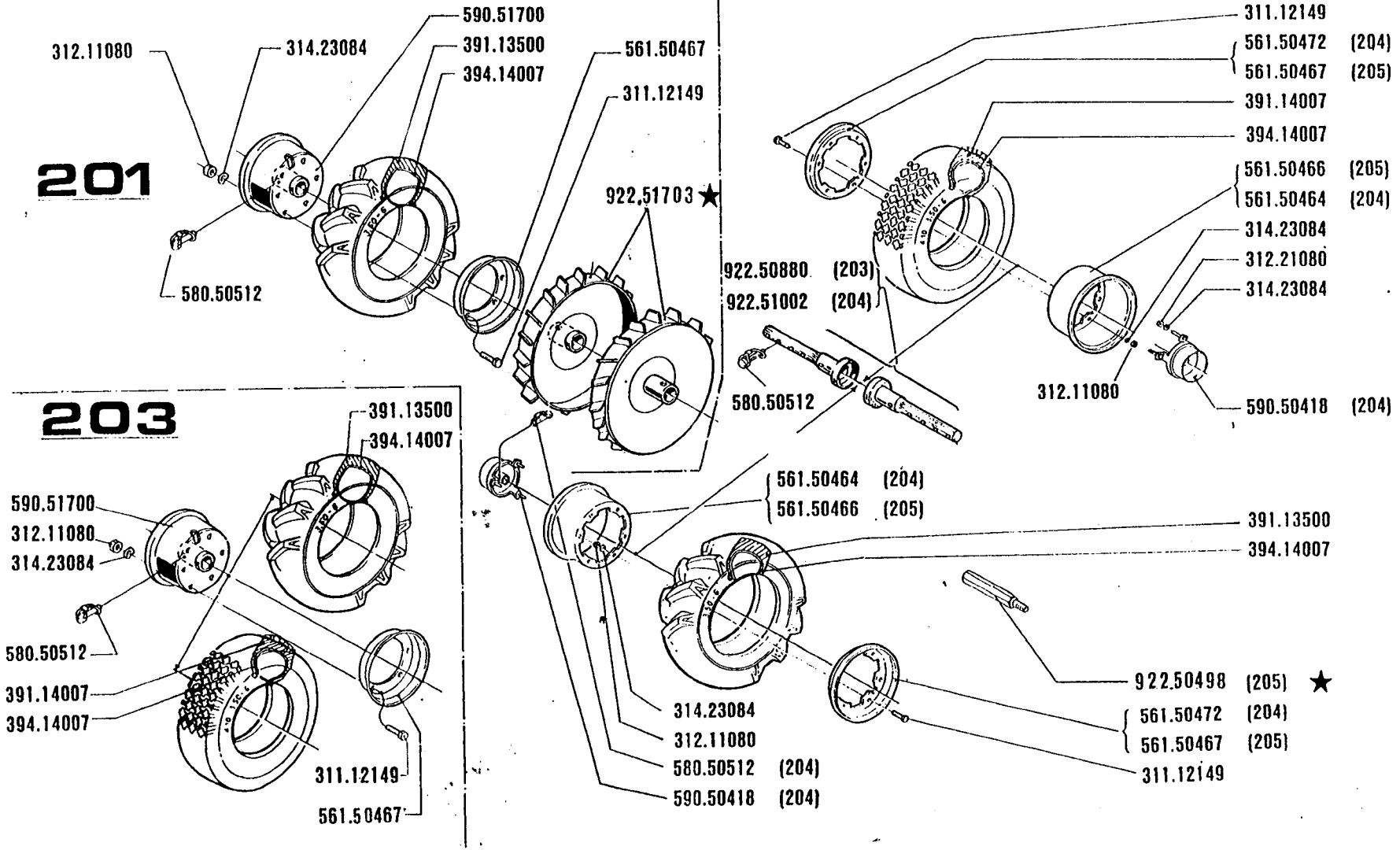
N.

**15.04**

01.10.1992

**201**

**203**



SERIE  
**200**

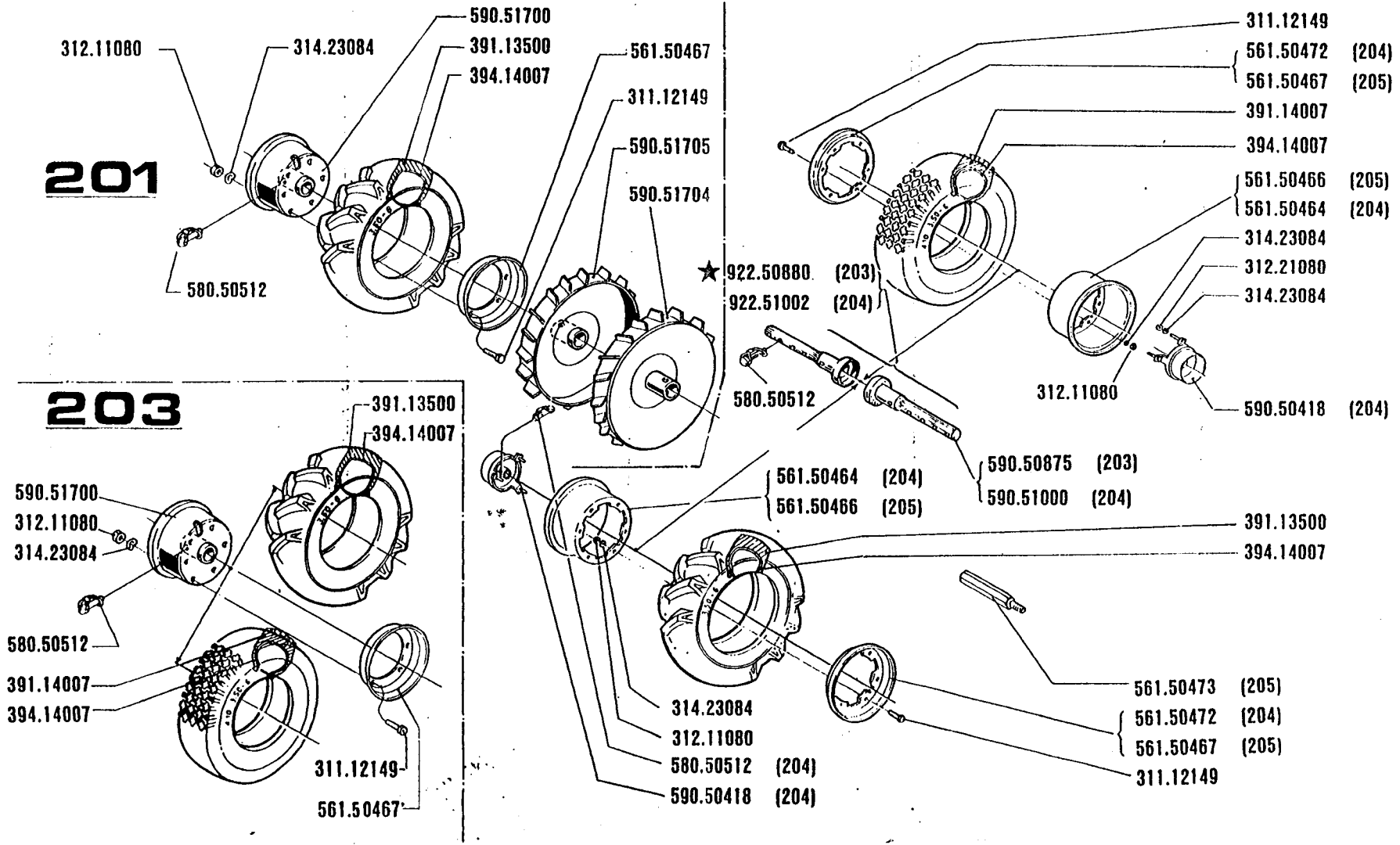
RUOTE  
RUEDAS  
ROUES  
WHEELS  
RÄDER

DALL'ATTREZZO  
DESDE EL APERO  
DE L'OUTIL  
FROM IMPLEMENT  
AB ARBEITSGERAET  
N. \_\_\_\_\_

**15-03**  
1.10.1990

**201**

**203**



SERIE  
**200**

RUOTE  
RUEDAS  
ROUES

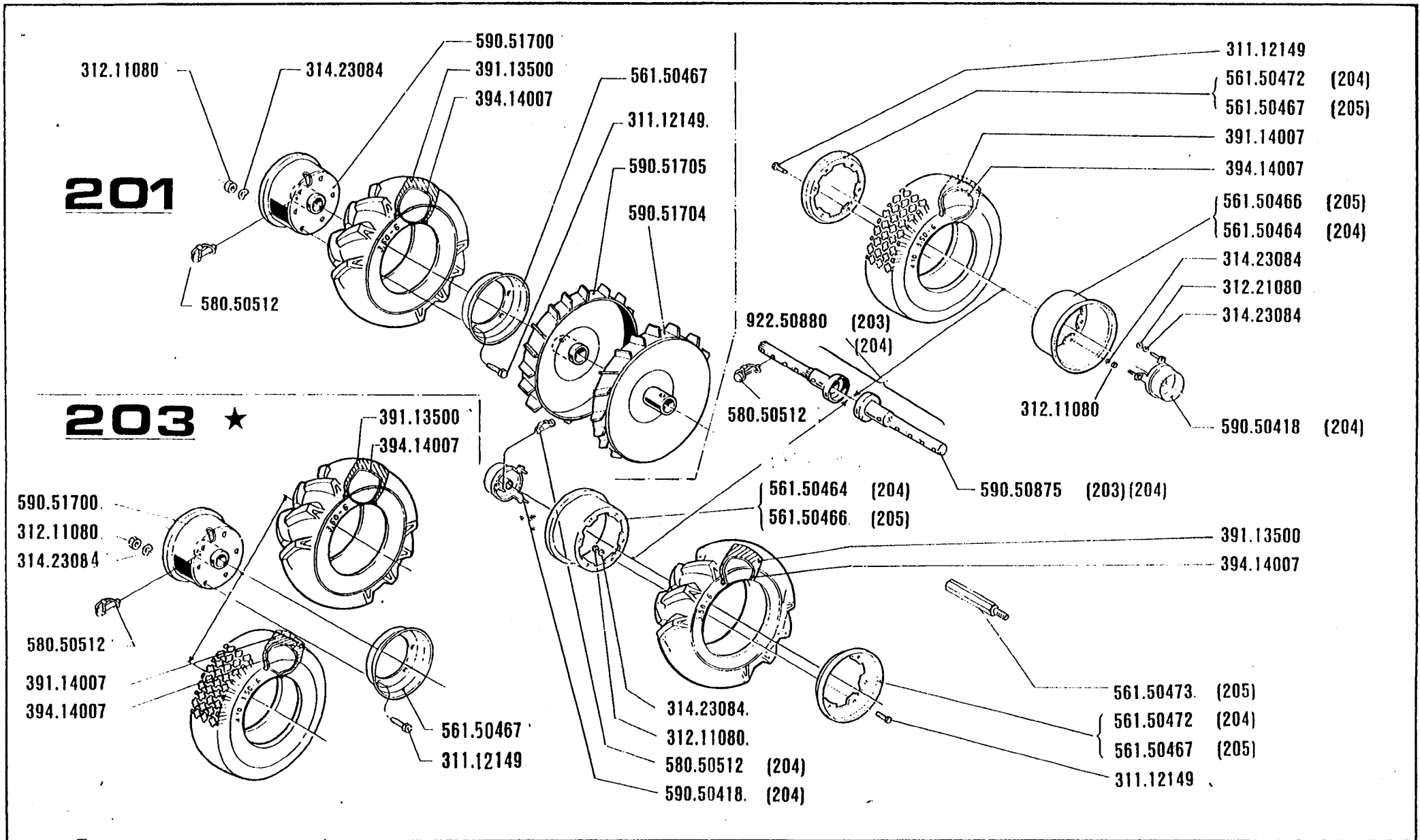
WHEELS  
RÄDER

DALL'ATTREZZO  
DESDE EL APERO  
DE L'OUTIL  
FROM IMPLEMENT  
AB ARBEITSGERAET

N. \_\_\_\_\_

**15-02**  
1.10.1989





SERIE  
**200**

RUEDAS  
ROUES

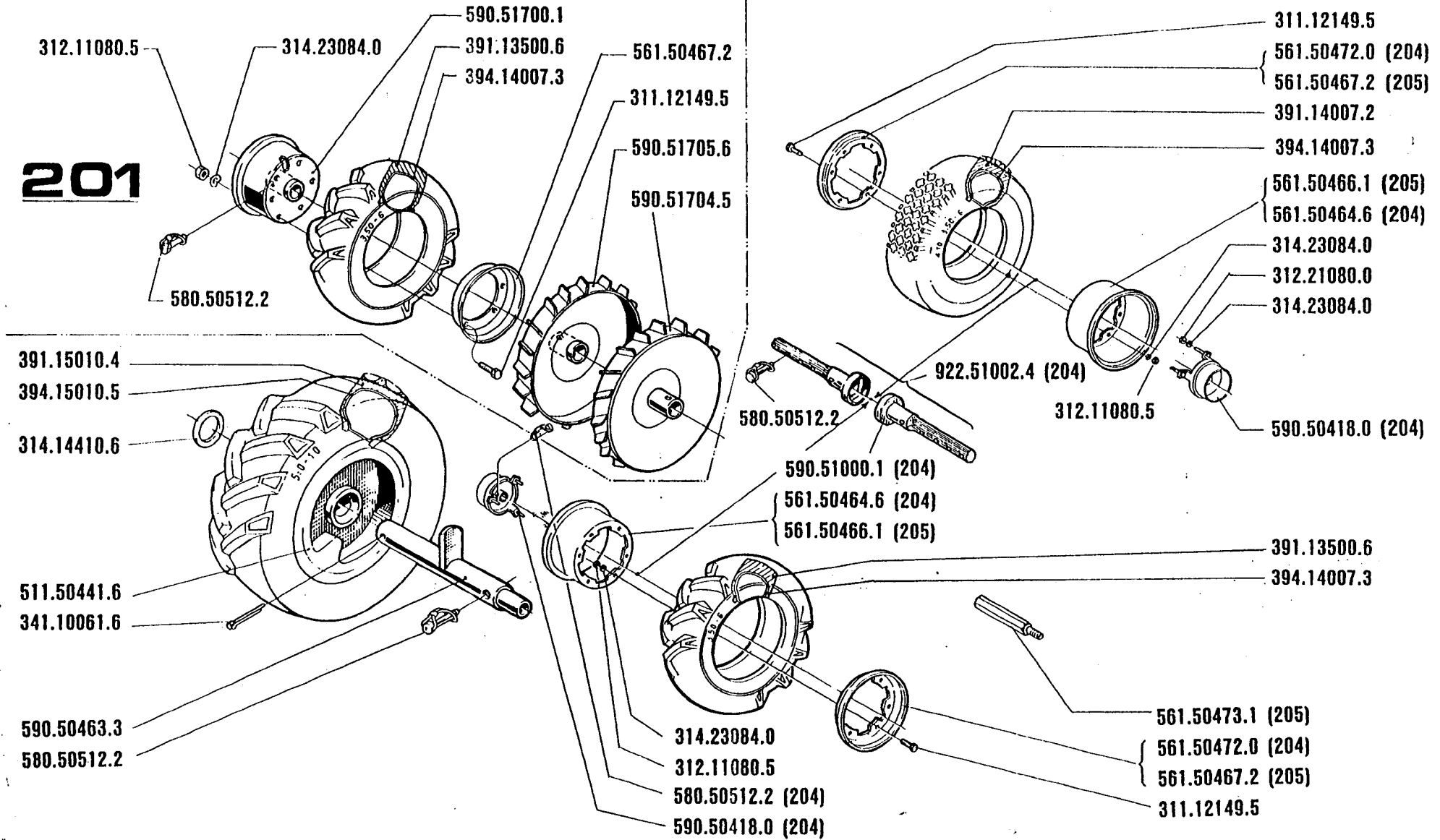
RUOTE

WHEELS  
RÄDER

**15.01**

1.04.1989

**201**



**201**  
**204 - 205**

RUEDAS  
ROUES

RUOTE

WHEELS  
RÄDER

**15.00**  
1.10.1988