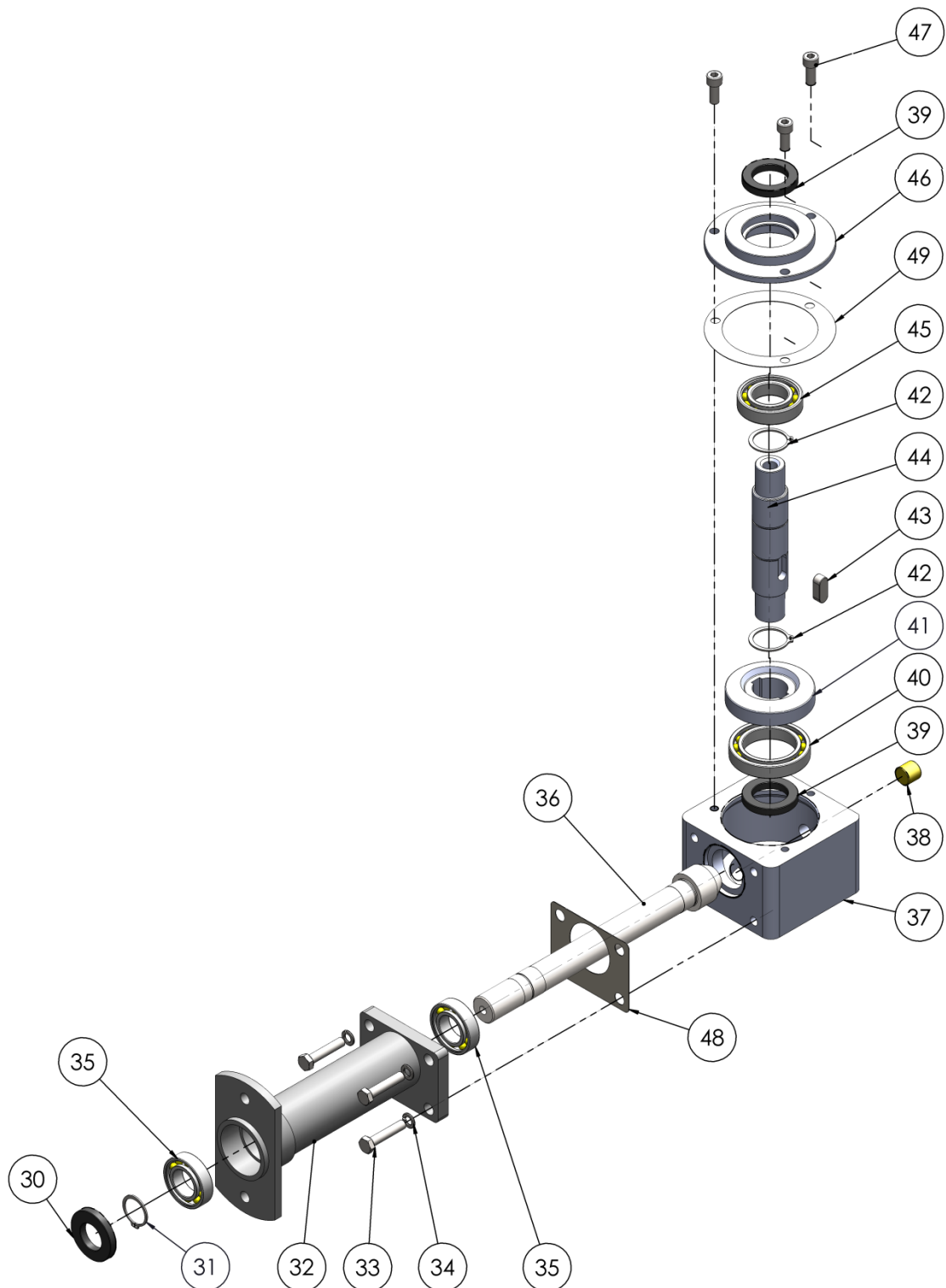


Item	Old Cod	Cod	Descrizione	Description	Q.ty	
1		8AISCVC080A	SCOCCA MSP 800	BODY MSP 800	1	
1		8AISCVC100A	SCOCCA MSP 1000	BODY MSP 1000	1	
1		8AISCVC120A	SCOCCA MSP 1200	BODY MSP 1200	1	
2		5269900038	MANOVELLA REGOLAZIONE	ADJUSMTENT ARM	2	
3		5410012530	RUOTA	WHEEL	2	
4		7PRF3ZA001A	PERNO	PIN	1	
5		5150801516	MOLLA	SPRING	1	
6		7BSF3FA003A	BUSSOLA	BUSHING	2	
7		7CAZNL001A	CARTER	CARTER	1	
8		5010062055	CUSCINETTO	BEARING	2	
9		418000250A	ANELLO ELASTICO	SHAFT CIRCLIP	2	
10		*****	ATTACCO PERSONALIZZATO	CUSTOMIZED CONNECTION	1	
11		7ABF3TA001A	ALBERO	SHAFT	1	
12		4150008025	LINGUETTA	KEY	1	
13		8AFDSZM001A	GRUPPO DISTANZIALE PORTA ALBERO	PTO SHAFT SUPPORT	1	
14		7ATKRFA002A	KRISTALL	KRISTALL	2	
15		530FCF0001	GIUNTO	JOINT	1	
16		5260200323	FORCELLA CON FORO FILETTATO M12	FORK ADJUSTMENT	1	
17		5260200001	GUAINA + CAVO	CABLE	1	
18		5260100001	MANOPOLA	KNOB	1	
19		5260204512	LEVA	LEVER	1	
20		8AIREVC001A	MANICO	LEVER SUPPORT	1	
21		7ATKRFA001A	PROTEZIONE LATERALE	KRISTALL SIDE PROTECTION	2	
22		7SZPPFS008A	SPAZZOLA mm 350 "SX" MSP800	BRUSH 350mm "L" MSP800	1	
22		7SZPPFS006A	SPAZZOLA mm 450 "SX" MSP1000	BRUSH 450mm "L" MSP1000	1	
22		7SZPPFS004A	SPAZZOLA mm 550 "SX" MSP1200	BRUSH 550mm "L" MSP1200	1	
23		8AISIVC001A	GRUPPO INGRANAGGI	GEAR BOX	1	
24		7AGZNL024A	STAFFA A "T" SCATOLA	BRACKET	1	
25		7TIF3ZA002A	TIRANTE MSP800	TIE ROD MSP 800	1	
25		7TIF3ZA003A	TIRANTE MSP1000	TIE ROD MSP 1000	1	
25		7TIF3ZA004A	TIRANTE MSP1200	TIE ROD MSP 1200	1	
26		8AIFLZM001A	GRUPPO FLANGIA INTERNA	INNER FLANGE	2	
27		5080250055	CALETTATORE	TAPPER LOCK	2	
28		7SZPPFD003A	SPAZZOLA mm 350 "DX" MSP800	BRUSH 350mm "R" MSP800	1	
28		7SZPPFD001A	SPAZZOLA mm 450 "DX" MSP1000	BRUSH 450mm "R" MSP1000	1	
28		7SZPPFD002A	SPAZZOLA mm 550 "DX" MSP1200	BRUSH 550mm "R" MSP1200	1	
29		7FLF3ZM055A	FLANGIA ESTERNA	OUTER FLANGE	2	

Gruppo ingranaggi (Cod. 8AISIVC001A)

Gear transmission (Cod. 8AISIVC001A)



Item	Old Cod	Cod	Descrizione	Description	Q.ty	
30		519S254707	PARAOILIO 25-47-7	SEAL RING 25-47-7	1	
31		418000250A	ANELLO ELASTICO PER ALBERI Ø25x1,5	SHAFT CIRCLIP Ø25	1	
32		8AIDSSA001A	GRUPPO RINVIO DISTANZIALE MSP	SPACER SUPPORT	1	
33		4008N08025	VITE M8x25 TESTA	SCREW M8X25	4	
34		414AZ08S1D	RONDELLA SPACCATA Ø 8	GROVER WASHER Ø8	4	
35		5010060050	CUSCINETTO 6005	BEARING 6005	2	
36		7PG18TA001A	PIGNONE Z8 "MSP"	PINION Z8 "MSP"	1	
37		7SLGHFA002A	SCATOLA INGRANAGGI MSP	GEAR BOX	1	
38		5170130380	TAPPO OLIO	OIL TAP	1	
39		519S304707	PARAOILIO 30-47-7	SEAL RING 30-47-7	2	
40		501061909S	CUSCINETTO 61909 2RS	BEARING 61909 2RS	1	
41		7CO18TA001A	CORONA Z19	GEAR Z19	1	
42		418000300A	SEEGER ALBERO Ø30	SHAFT CIRCLIP Ø30	2	
43		4150010025	LINGUETTA 10x25x8	KEY	1	
44		7ABF3FA002A	ALBERO CENTRALE PORTA CORONA MSP	SHAFT	1	
45		5010060060	CUSCINETTO 6006	BEARING 6006	1	
46		7CI40FA001B	CHIUSURA SCATOLA INGRANAGGI MSP REV.1	BEARING SUPPORT	1	
47		4028N08020	VITE M8x20 TESTA CILINDRICA NERA	SCREW M8	3	
48		513MSP07050	GUARNIZIONE	GASKET	1	
49		513MSP09400	GUARNIZIONE	GASKET	1	
50						