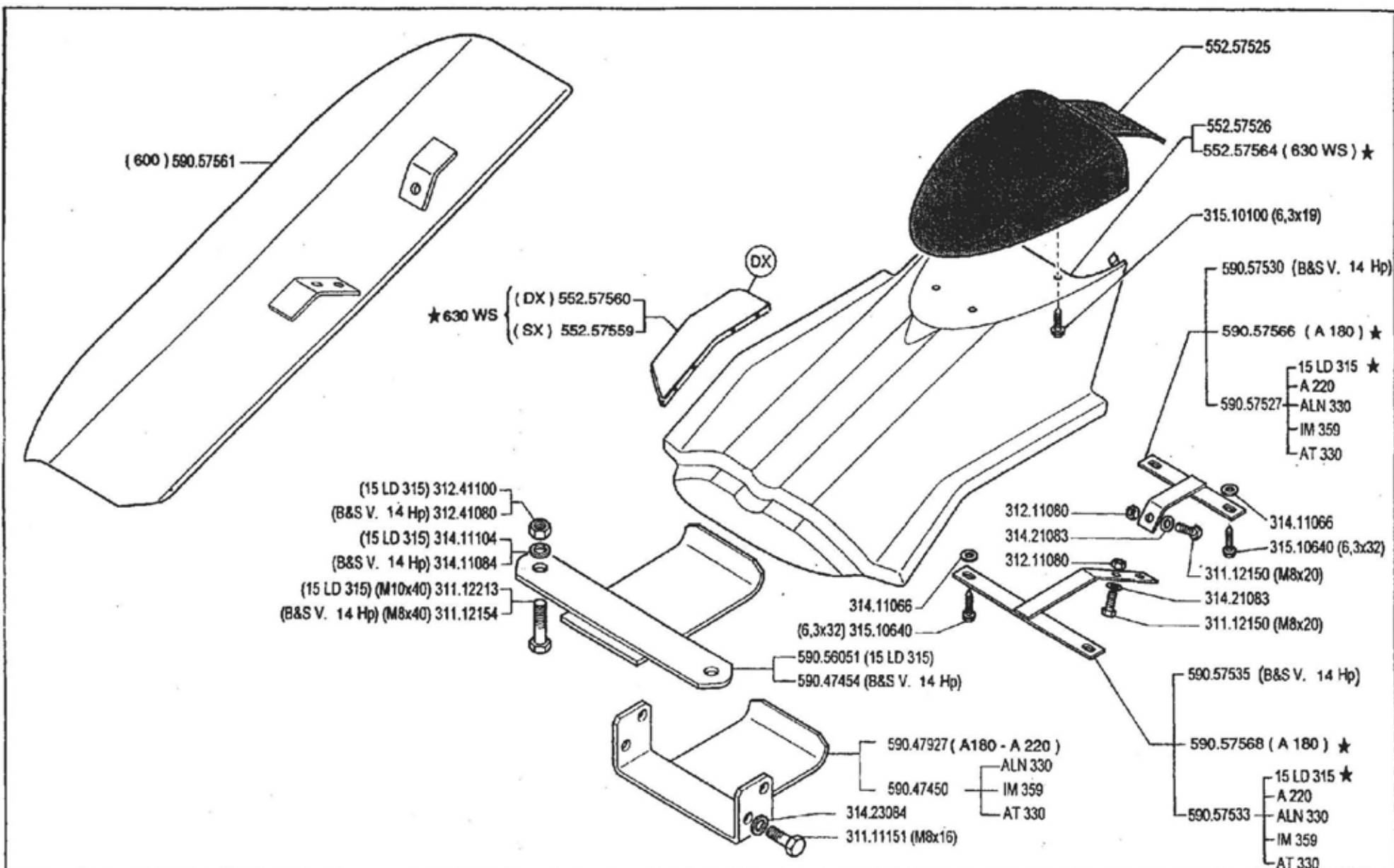


| <b>Codice</b> | <b>Descrizione</b>                      | <b>Note</b>  |
|---------------|---|--|
| 001_1_21989   | 001_01 - CARROZZERIA                    |  |
| 001_2_22020   | 001_02 - CARROZZERIA                    | Versione: MF 630WS, MF 620, MF 610, MF 630                 |
| 001_3_22050   | 001_03 - CARROZZERIA                    | Versione: MF 630WS, MF 630, MF 620, MF 610, MF 600         |
| 001_4_22078   | 004_04 - CARROZZERIA                    |  |
| 001_5_22106   | 001_05 - CARROZZERIA                    |  |
| 002_0_22134   | 002_02 - FRIZIONE A CONO AUTOVENTILANTE |  |
| 002_1_22153   | 002_01 - FRIZIONE A CONO AUTOVENTILANTE |  |
| 002_2_22176   | 002_02 - FRIZIONE A CONO AUTOVENTILANTE |  |
| 002_3_22202   | 002_03 - FRIZIONE A CONO AUTOVENTILANTE |  |
| 002_4_22228   | 002_04 - FRIZIONE A CONO AUTOVENTILANTE |  |
| 003_0_22256   | 003_00 - SCATOLA CAMBIO                 |  |
| 003_1_22281   | 003_01 - SCATOLA CAMBIO                 |  |
| 003_2_22315   | 003_02 - SCATOLA CAMBIO                 |  |
| 003_3_22348   | 003_03 - SCATCAMBIO (600_620_630_650)   |  |
| 004_0_22380   | 004_00 - INGRANAGGI CAMBIO              |  |
| 004_1_22417   | 004_01 - INGRANAGGI CAMBIO              |  |
| 004_2_22455   | 004_02 - INGRANAGGI CAMBIO              | Versione: MF 650, MF 630, MF 620, MF 600, MF 630WS, MF 640 |
| 004_3_22493   | 004_03 - INGRANAGGI CAMBIO              |  |
| 004_4_22532   | 004_04 - INGRANAGGI CAMBIO              |  |
| 005_0_22573   | 005_00 - ASSE RUOTE                     |  |
| 005_1_22589   | 005_01 - ASSE RUOTE                     |  |
| 005_2_22606   | 005_02 - ASSE RUOTE                     |  |
| 005_3_22623   | 005_03 - ASSE RUOTE                     |  |
| 007_0_22673   | 007_00 - PIANTONE                       |  |
| 007_1_22690   | 007_01 - PIANTONE                       |  |
| 007_2_22707   | 007_02 - PIANTONE                       |  |
| 007_3_22727   | 007_03 - PIANTONE                       |  |
| 008_0_22747   | 008_00 - MANUBRIO                       |  |
| 008_1_22803   | 008_01 - MANUBRIO                       | Versione: MF 620, MF 630, MF 600                           |
| 008_2_22857   | 008_02 - MANUBRIO                       | Versione: MF 630, MF 620, MF 600                           |
| 008_3_22910   | 008_03 - MANUBRIO                       |  |
| 008_4_22964   | 008_04 - MANUBRIO                       |  |
| 009_0_23021   | 009_00 - COMANDI                        |  |
| 009_1_23051   | 009_01 - COMANDI                        | Versione: MF 600, MF 630, MF 620, MF 630WS                 |

| <b>Codice</b> | <b>Descrizione</b> | <b>Note</b> |
|---------------|--------------------|-------------|
| 009_2_23083   | 009_02 - COMANDI   |             |
| 009_3_23113   | 009_03 - COMANDI   |             |
| 009_4_23143   | 009_04 - COMANDI   |             |
| 011_0_23265   | 011_00 - RUOTE     |             |
| 011_1_23285   | 011_01 - RUOTE     |             |
| 011_2_23312   | 011_02 - RUOTE     |             |
| 011_3_23344   | 011_03 - RUOTE     |             |
| 011_4_23377   | 011_04 - RUOTE     |             |
| 012_0_23421   | 012_00 - ADESIVI   |             |
| 012_1_23449   | 012_01 - ADESIVI   |             |
| 013_0_23465   | 013_00 - ADESIVI   |             |
| 013_1_23485   | 013_01 - ADESIVI   |             |



**BCS**

**600** serie **94**

CARROCERIA  
CARROSSERIE

CARROZZERIA ( 600 - 610 - 620 - 630 - 630 WS )

BODY  
KAROSSERIE

DALLA MACCHINA  
DE LA MAQUINA  
DE LA MACHINE  
FROM THE MACHINE  
AB DER MASCHINE

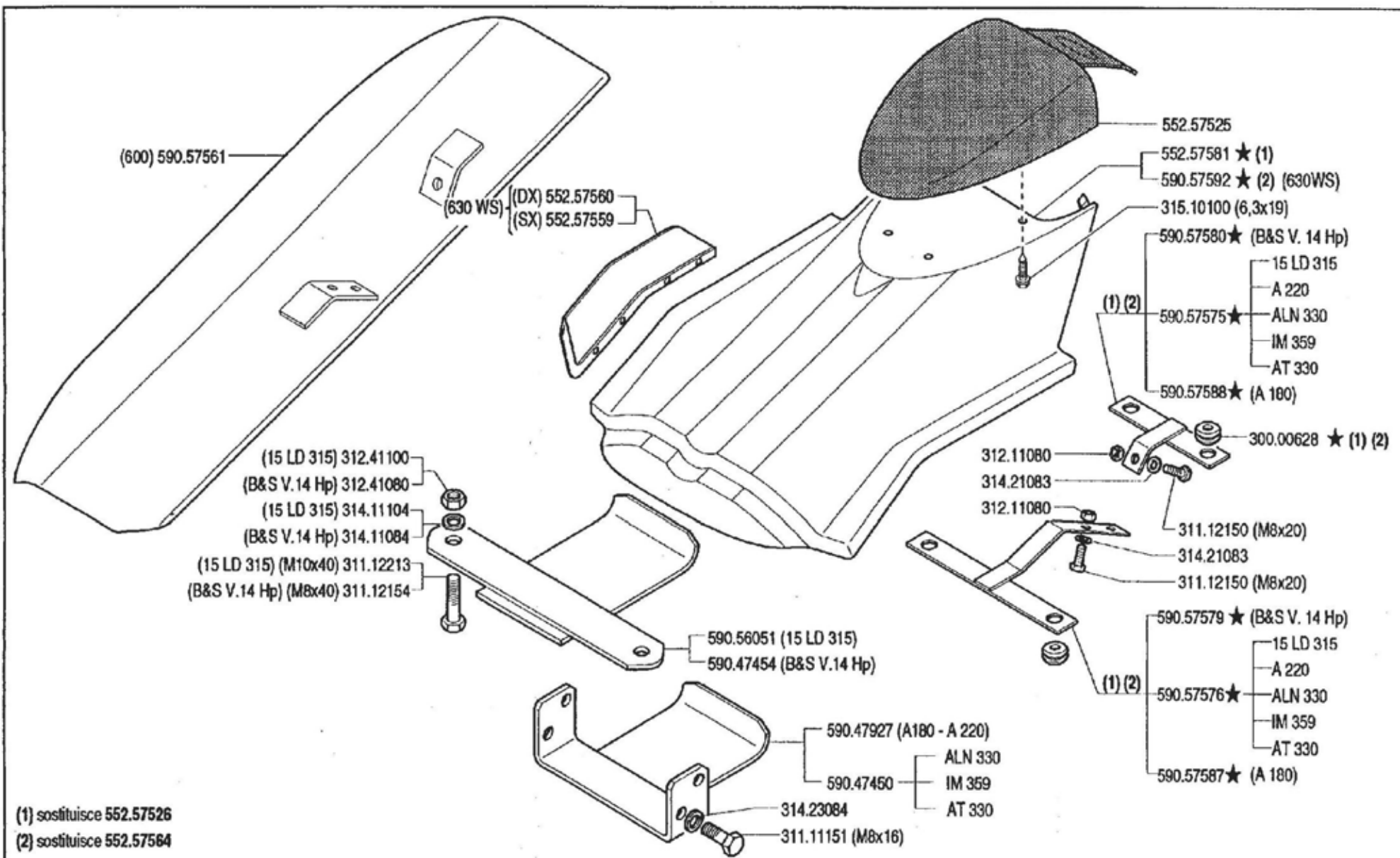
AGGIORNAMENTO  
REVISION  
MISE A JOUR  
APLAZAMIENTO  
ANPASSUNG

**01.01**


**01.06.1995**

★ N.

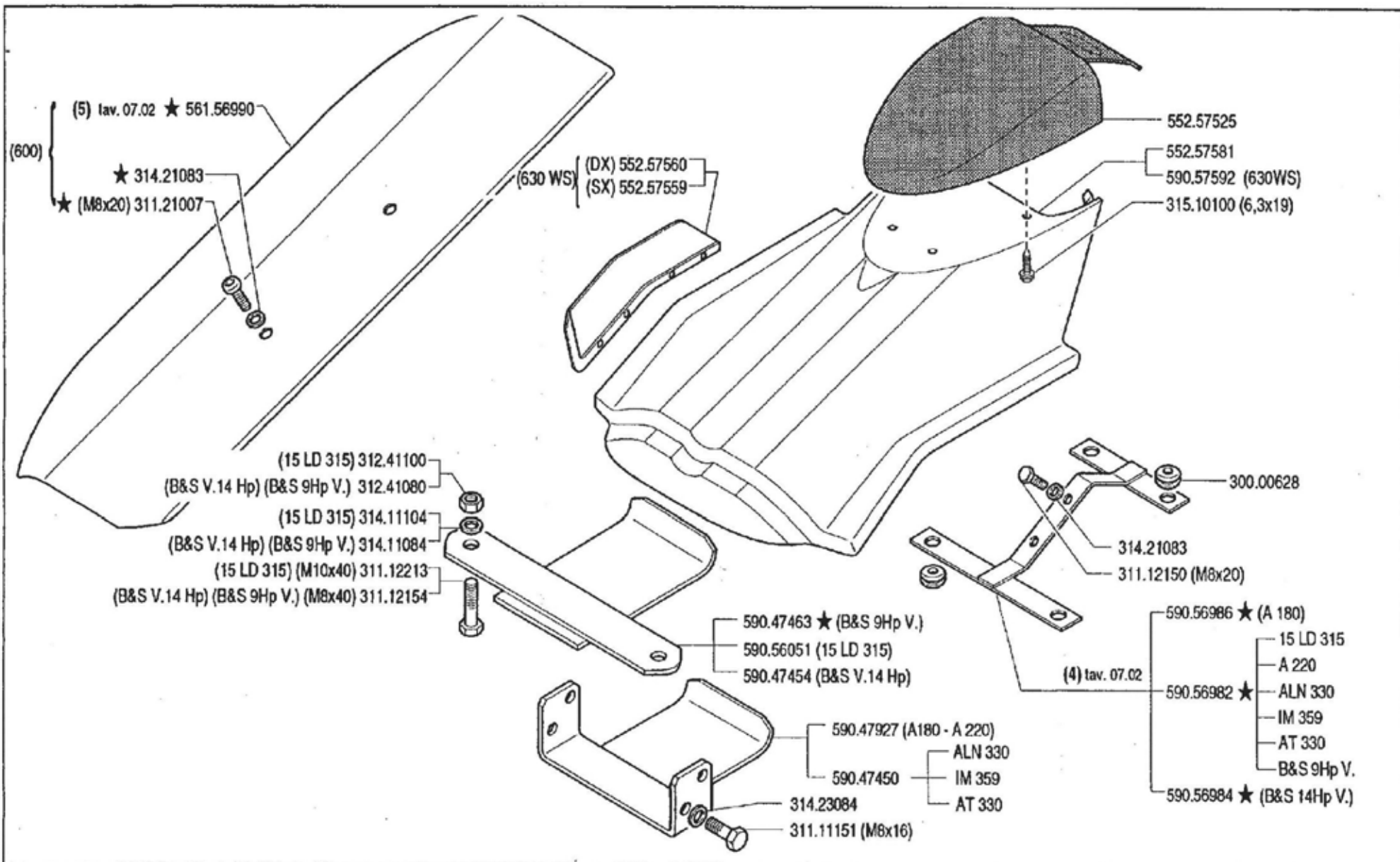
| Pos.     | Codice   | Q.ta | Descrizione                   | Note |
|----------|----------|------|-------------------------------|------|
| 31111151 | 31111151 | 0    | VITE                          |      |
| 31112150 | 31112150 | 0    | VITE                          |      |
| 31112154 | 31112154 | 0    | VITE                          |      |
| 31112213 | 31112213 | 0    | VITE                          |      |
| 31211080 | 31211080 | 0    | DADO                          |      |
| 31241080 | 31241080 | 0    | DADO AUTOBLOCCANTE            |      |
| 31241100 | 31241100 | 0    | DADO AUTOBLOCCANTE            |      |
| 31411066 | 31411066 | 0    | ROSETTA                       |      |
| 31411084 | 31411084 | 0    | ROSETTA                       |      |
| 31411104 | 31411104 | 0    | ROSETTA                       |      |
| 31421083 | 31421083 | 0    | RANELLA                       |      |
| 31423084 | 31423084 | 0    | ROSETTA ELASTICA              |      |
| 31510100 | 31510100 | 0    | VITE AUTOFIETTANTE            |      |
| 31510640 | 31510640 | 0    | VITE AUTOFIL. 6,3X32 UNI 6950 |      |
| 55257525 | 55257525 | 0    | PROTEZIONE                    |      |
| 55257526 | 55257526 | 0    | PROTEZIONE                    |      |
| 55257559 | 55257559 | 0    | PARAFANGO POSTERIORE SINISTRO |      |
| 55257560 | 55257560 | 0    | PARAFANGO POSTERIORE DESTRO   |      |
| 55257564 | 55257564 | 0    | CARENATURA                    |      |
| 59047450 | 59047450 | 0    | RIPARO                        |      |
| 59047454 | 59047454 | 0    | RIPARO                        |      |
| 59047927 | 59047927 | 0    | RIPARO                        |      |
| 59056051 | 59056051 | 0    | RIPARO                        |      |
| 59057527 | 59057527 | 0    | SOSTEGNO                      |      |
| 59057530 | 59057530 | 0    | SOSTEGNO                      |      |
| 59057533 | 59057533 | 0    | SOSTEGNO                      |      |
| 59057535 | 59057535 | 0    | SOSTEGNO                      |      |
| 59057561 | 59057561 | 0    | RIPARO                        |      |
| 59057566 | 59057566 | 0    | SOSTEGNO                      |      |
| 59057568 | 59057568 | 0    | SOSTEGNO                      |      |



(1) sostituisce 552.57526  
 (2) sostituisce 552.57564

|  |   |            |   |                |              |
|--|---|------------|---|----------------|--------------|
|  <b>600</b> serie <b>94</b> | <b>CARROZZERIA (600-610-620-630-630 WS)</b> |            | DALLA MACCHINA<br>DE LA MAQUINA<br>DE LA MACHINE<br>FROM THE MACHINE<br>AB DER MASCHINE<br><br>★ N. | 10803 (630 WS) | <b>01.02</b> |
|  | CARROCERIA                                  | BODY       |   | 21832 (630)    |              |
|  | CARROSSERIE                                 | KAROSSERIE |   | 156155 (620)   | 8/1996       |
|  |   |            |   | 1997 (610)     |              |

| Pos.     | Codice   | Q.ta | Descrizione                   | Note |
|----------|----------|------|-------------------------------|------|
| 30000628 | 30000628 | 0    | PASSACAVO 90/200/30 SH50-55   |      |
| 31111151 | 31111151 | 0    | VITE                          |      |
| 31112150 | 31112150 | 0    | VITE                          |      |
| 31112154 | 31112154 | 0    | VITE                          |      |
| 31112213 | 31112213 | 0    | VITE                          |      |
| 31211080 | 31211080 | 0    | DADO                          |      |
| 31241080 | 31241080 | 0    | DADO AUTOBLOCCANTE            |      |
| 31241100 | 31241100 | 0    | DADO AUTOBLOCCANTE            |      |
| 31411084 | 31411084 | 0    | ROSETTA                       |      |
| 31411104 | 31411104 | 0    | ROSETTA                       |      |
| 31421083 | 31421083 | 0    | RANELLA                       |      |
| 31423084 | 31423084 | 0    | ROSETTA ELASTICA              |      |
| 31510100 | 31510100 | 0    | VITE AUTOFIETTANTE            |      |
| 55257525 | 55257525 | 0    | PROTEZIONE                    |      |
| 55257559 | 55257559 | 0    | PARAFANGO POSTERIORE SINISTRO |      |
| 55257560 | 55257560 | 0    | PARAFANGO POSTERIORE DESTRO   |      |
| 55257581 | 55257581 | 0    | CARENATURA                    |      |
| 59047450 | 59047450 | 0    | RIPARO                        |      |
| 59047454 | 59047454 | 0    | RIPARO                        |      |
| 59047927 | 59047927 | 0    | RIPARO                        |      |
| 59056051 | 59056051 | 0    | RIPARO                        |      |
| 59057561 | 59057561 | 0    | RIPARO                        |      |
| 59057575 | 59057575 | 0    | SOSTEGNO                      |      |
| 59057576 | 59057576 | 0    | SOSTEGNO                      |      |
| 59057579 | 59057579 | 0    | SOSTEGNO                      |      |
| 59057580 | 59057580 | 0    | SOSTEGNO                      |      |
| 59057587 | 59057587 | 0    | SOSTEGNO                      |      |
| 59057588 | 59057588 | 0    | SOSTEGNO                      |      |
| 59057592 | 59057592 | 0    | CARENATURA                    |      |



**BCS** 600 serie 94

**CARROZZERIA (600-610-620-630-630 WS)**

CARROCERÍA  
CARROSSERIE

BODY  
KAROSSERIE

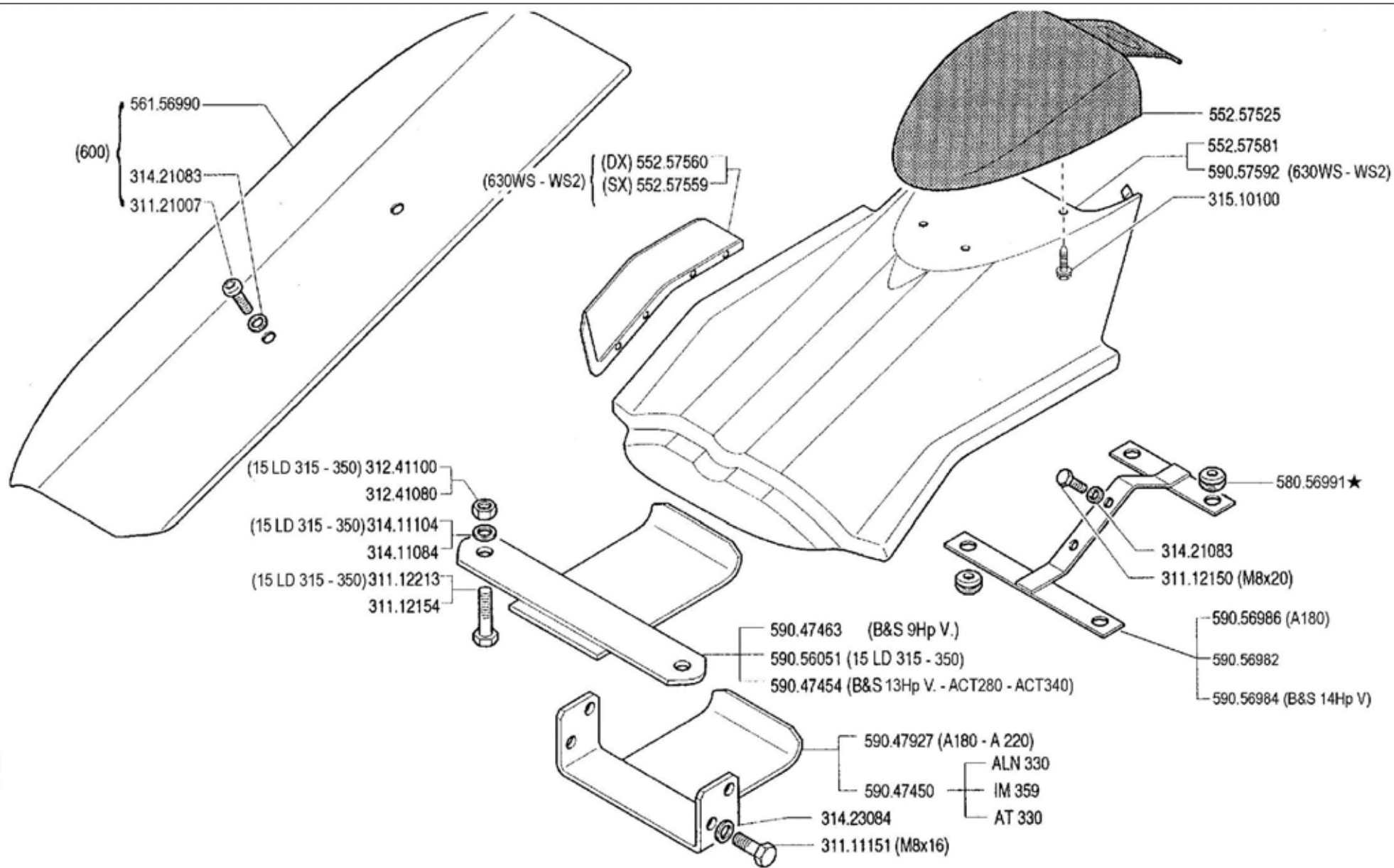
DALLA MACCHINA  
DE LA MAQUINA  
DE LA MACHINE  
FROM THE MACHINE  
AB DER MASCHINE

|                  |
|------------------|
| 11254 (630 WS)   |
| 22690 (630)      |
| 158833 (620)     |
| 2801 (610)       |
| ★ N. 80952 (600) |

01.03  
4/1997

| Pos.     | Codice   | Q.ta | Descrizione                    | Note |
|----------|----------|------|--------------------------------|------|
| 30000628 | 30000628 | 0    | PASSACAVO 90/200/30 SH50-55    |      |
| 31111151 | 31111151 | 0    | VITE                           |      |
| 31112150 | 31112150 | 0    | VITE                           |      |
| 31112154 | 31112154 | 0    | VITE                           |      |
| 31112213 | 31112213 | 0    | VITE                           |      |
| 31121007 | 31121007 | 0    | VITE BCEI M8X20 ISO7380 8G     |      |
| 31241080 | 31241080 | 0    | DADO AUTOBLOCCANTE             |      |
| 31241100 | 31241100 | 0    | DADO AUTOBLOCCANTE             |      |
| 31411084 | 31411084 | 0    | ROSETTA                        |      |
| 31411104 | 31411104 | 0    | ROSETTA                        |      |
| 31421083 | 31421083 | 0    | RANELLA                        |      |
| 31423084 | 31423084 | 0    | ROSETTA ELASTICA               |      |
| 31510100 | 31510100 | 0    | VITE AUTOFIETTANTE             |      |
| 55257525 | 55257525 | 0    | PROTEZIONE                     |      |
| 55257559 | 55257559 | 0    | PARAFANGO POSTERIORE SINISTRO  |      |
| 55257560 | 55257560 | 0    | PARAFANGO POSTERIORE DESTRO    |      |
| 55257581 | 55257581 | 0    | CARENATURA                     |      |
| 56156990 | 56156990 | 0    | CARROZZERIA                    |      |
| 59047450 | 59047450 | 0    | RIPARO                         |      |
| 59047454 | 59047454 | 0    | RIPARO                         |      |
| 59047463 | 59047463 | 0    | RIPARO MOTORE MITSUB.GM280/300 |      |
| 59047927 | 59047927 | 0    | RIPARO                         |      |
| 59056051 | 59056051 | 0    | RIPARO                         |      |
| 59056982 | 59056982 | 0    | SOSTEGNO                       |      |
| 59056984 | 59056984 | 0    | SOSTEGNO                       |      |
| 59056986 | 59056986 | 0    | SOSTEGNO                       |      |
| 59057592 | 59057592 | 0    | CARENATURA                     |      |





600 serie 94

**CARROZZERIA**  
(600 - 610 - 620 - 630 - 630 WS - 630 WS2 ★)

BODY  
CARROZERÍA

CARROSSERIE  
KAROSSERIE

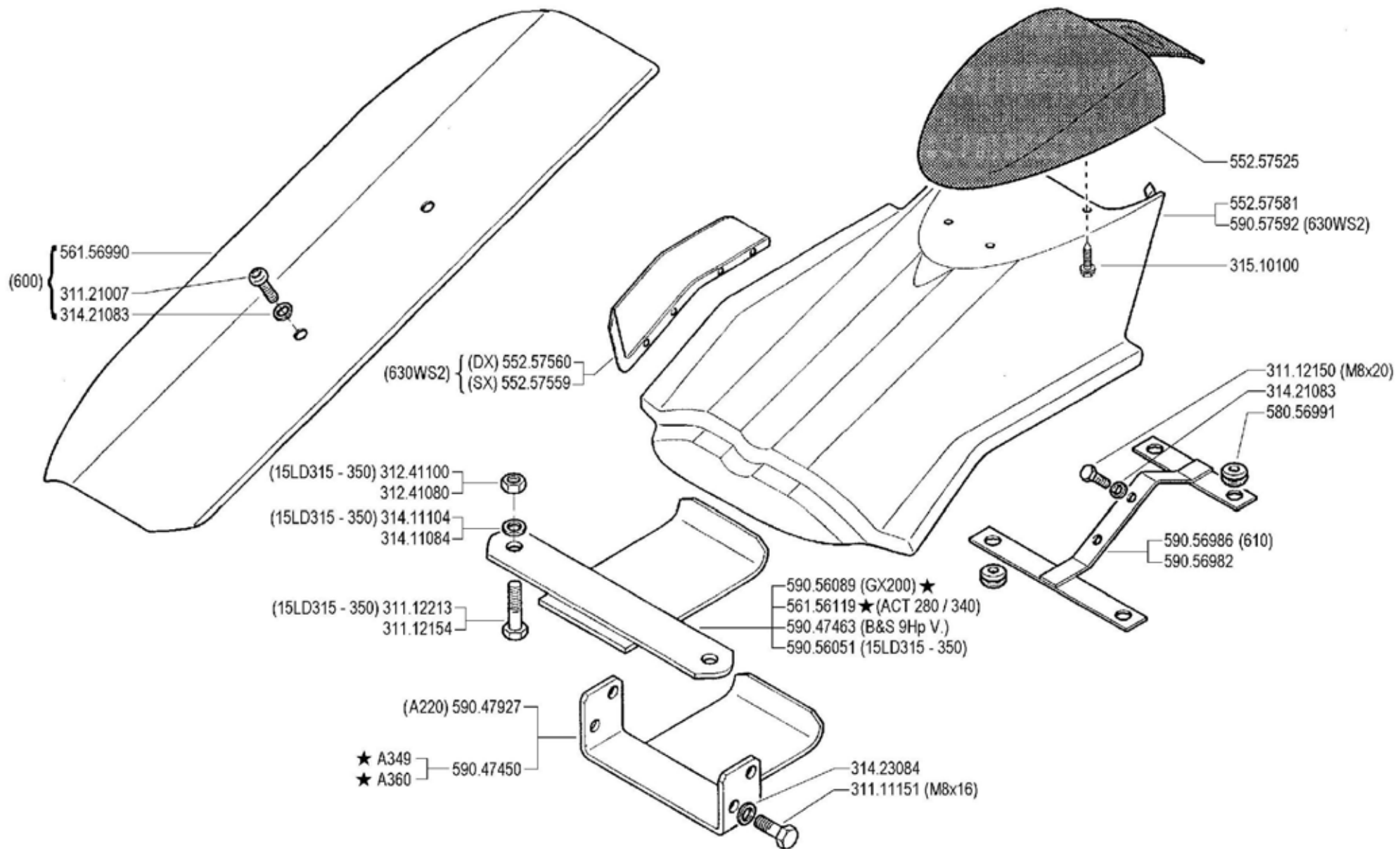
DALLA MACCHINA  
DE LA MAQUINA  
DE LA MACHINE  
FROM THE MACHINE  
AB DER MASCHINE

AGGIORNAMENTO  
REVISION  
MISE A JOUR  
APLAZAMIENTO  
ANPASSUNG

★N.

Mod.  
**01** **04**  
7/1999

| Pos.     | Codice   | Q.ta | Descrizione                    | Note |
|----------|----------|------|--------------------------------|------|
| 31111151 | 31111151 | 0    | VITE                           |      |
| 31112150 | 31112150 | 0    | VITE                           |      |
| 31112154 | 31112154 | 0    | VITE                           |      |
| 31112213 | 31112213 | 0    | VITE                           |      |
| 31121007 | 31121007 | 0    | VITE BCEI M8X20 ISO7380 8G     |      |
| 31241080 | 31241080 | 0    | DADO AUTOBLOCCANTE             |      |
| 31241100 | 31241100 | 0    | DADO AUTOBLOCCANTE             |      |
| 31411084 | 31411084 | 0    | ROSETTA                        |      |
| 31411104 | 31411104 | 0    | ROSETTA                        |      |
| 31421083 | 31421083 | 0    | RANELLA                        |      |
| 31423084 | 31423084 | 0    | ROSETTA ELASTICA               |      |
| 31510100 | 31510100 | 0    | VITE AUTOFIETTANTE             |      |
| 55257525 | 55257525 | 0    | PROTEZIONE                     |      |
| 55257559 | 55257559 | 0    | PARAFANGO POSTERIORE SINISTRO  |      |
| 55257560 | 55257560 | 0    | PARAFANGO POSTERIORE DESTRO    |      |
| 55257581 | 55257581 | 0    | CARENATURA                     |      |
| 56156990 | 56156990 | 0    | CARROZZERIA                    |      |
| 58056991 | 58056991 | 0    | PASSACAVO                      |      |
| 59047450 | 59047450 | 0    | RIPARO                         |      |
| 59047454 | 59047454 | 0    | RIPARO                         |      |
| 59047463 | 59047463 | 0    | RIPARO MOTORE MITSUB.GM280/300 |      |
| 59047927 | 59047927 | 0    | RIPARO                         |      |
| 59056051 | 59056051 | 0    | RIPARO                         |      |
| 59056982 | 59056982 | 0    | SOSTEGNO                       |      |
| 59056984 | 59056984 | 0    | SOSTEGNO                       |      |
| 59056986 | 59056986 | 0    | SOSTEGNO                       |      |
| 59057592 | 59057592 | 0    | CARENATURA                     |      |



600 serie 94

BODY  
CARROZERÍA

**CARROZZERIA**  
(600 - 610 - 620 - 630 - 630WS2)

CARROSSERIE  
KAROSSERIE

DALLA MACCHINA  
DE LA MAQUINA  
DE LA MACHINE  
FROM THE MACHINE  
AB DER MASCHINE

AGGIORNAMENTO

REVISION

MISE A JOUR

APLAZAMIENTO

ANPASSUNG

01

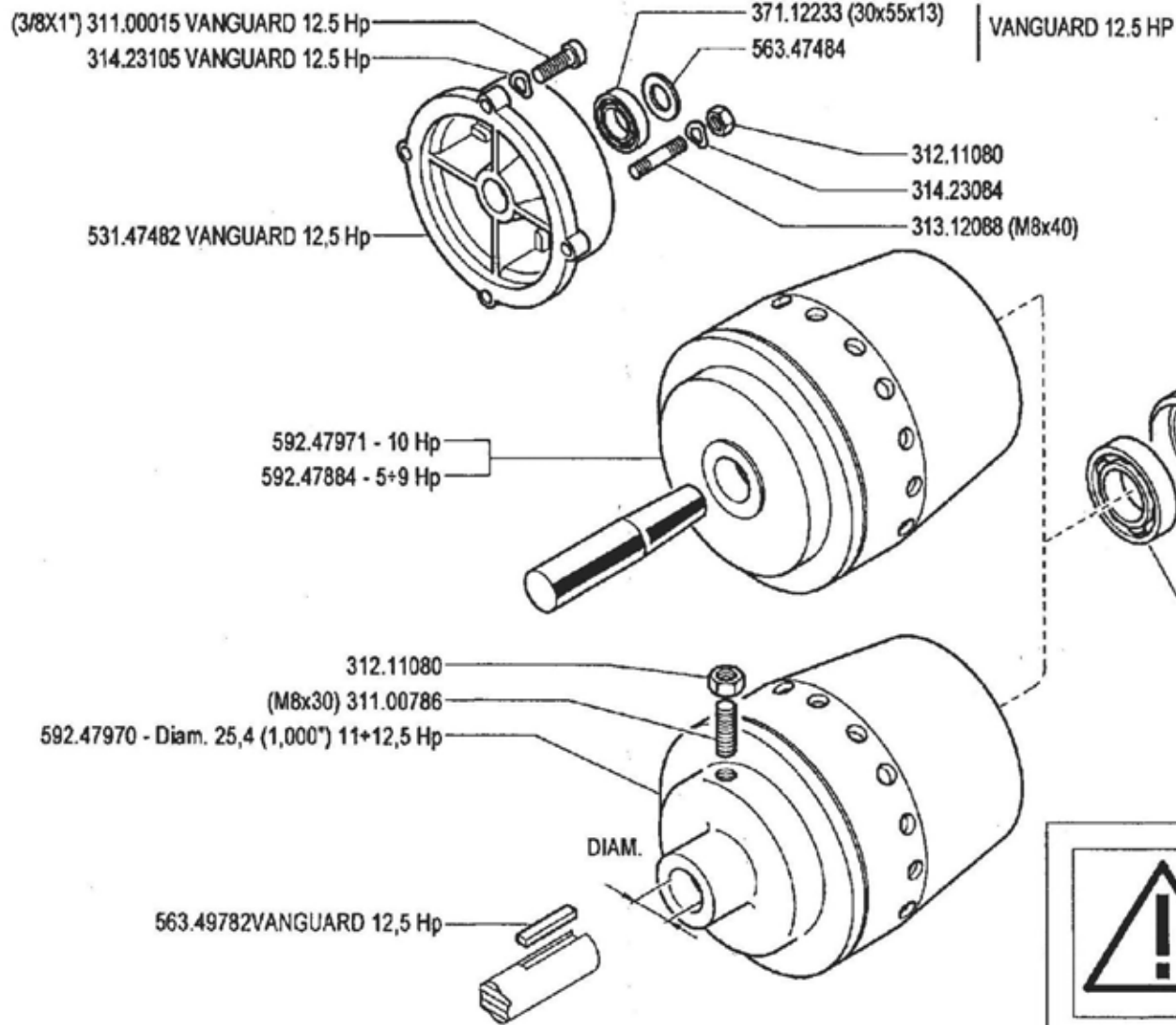
Rev.  
5

10/2001

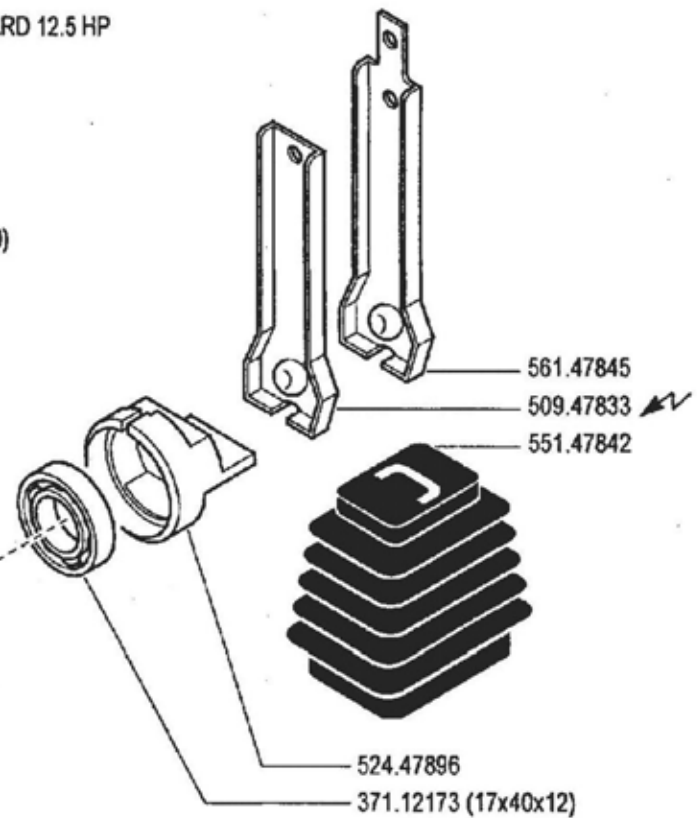
★N.


ZENIT

| Pos.     | Codice   | Q.ta | Descrizione                    | Note |
|----------|----------|------|--------------------------------|------|
| 31111151 | 31111151 | 0    | VITE                           |      |
| 31112150 | 31112150 | 0    | VITE                           |      |
| 31112154 | 31112154 | 0    | VITE                           |      |
| 31112213 | 31112213 | 0    | VITE                           |      |
| 31121007 | 31121007 | 0    | VITE BCEI M8X20 ISO7380 8G     |      |
| 31241080 | 31241080 | 0    | DADO AUTOBLOCCANTE             |      |
| 31241100 | 31241100 | 0    | DADO AUTOBLOCCANTE             |      |
| 31411084 | 31411084 | 0    | ROSETTA                        |      |
| 31411104 | 31411104 | 0    | ROSETTA                        |      |
| 31421083 | 31421083 | 0    | RANELLA                        |      |
| 31423084 | 31423084 | 0    | ROSETTA ELASTICA               |      |
| 31510100 | 31510100 | 0    | VITE AUTOFIETTANTE             |      |
| 55257525 | 55257525 | 0    | PROTEZIONE                     |      |
| 55257559 | 55257559 | 0    | PARAFANGO POSTERIORE SINISTRO  |      |
| 55257560 | 55257560 | 0    | PARAFANGO POSTERIORE DESTRO    |      |
| 55257581 | 55257581 | 0    | CARENATURA                     |      |
| 56156119 | 56156119 | 0    | RIPARO                         |      |
| 56156990 | 56156990 | 0    | CARROZZERIA                    |      |
| 58056991 | 58056991 | 0    | PASSACAVO                      |      |
| 59047450 | 59047450 | 0    | RIPARO                         |      |
| 59047463 | 59047463 | 0    | RIPARO MOTORE MITSUB.GM280/300 |      |
| 59047927 | 59047927 | 0    | RIPARO                         |      |
| 59056051 | 59056051 | 0    | RIPARO                         |      |
| 59056089 | 59056089 | 0    | RIPARO                         |      |
| 59056982 | 59056982 | 0    | SOSTEGNO                       |      |
| 59056986 | 59056986 | 0    | SOSTEGNO                       |      |
| 59057592 | 59057592 | 0    | CARENATURA                     |      |



VANGUARD 12.5 HP



 NON SMONTARE MAI LA FRIZIONE  
 NEVER DISASSEMBLE THE CLUTCH  
 NE DEMONTER JAMAIS L'EMBRAYAGE  
 NIEMALS DIE KUPPLUNG AUSBAUEN  
 NO DESMONTAR JAMAS EL EMBRAGUE



**600** serie **94**

**FRIZIONE A CONO AUTOVENTILANTE**

EMBRAGUE  
 EMBRAYAGE

CLUTCH  
 KUPPLUNG

DALLA MACCHINA  
 DE LA MAQUINA  
 DE LA MACHINE  
 FROM THE MACHINE  
 AB DER MASCHINE

N.

**02.00**

02.05.1994

| Pos.     | Codice   | Q.ta | Descrizione                | Note |
|----------|----------|------|----------------------------|------|
| 31100015 | 31100015 | 0    | VITE                       |      |
| 31100786 | 31100786 | 0    | VITE STEI M8X30 UNI5923 8G |      |
| 31211080 | 31211080 | 0    | DADO                       |      |
| 31312088 | 31312088 | 0    | PRIGIONIERO                |      |
| 31423084 | 31423084 | 0    | ROSETTA ELASTICA           |      |
| 31423105 | 31423105 | 0    | ROSETTA ELASTICA           |      |
| 37112173 | 37112173 | 0    | CUSCINETTO                 |      |
| 37112233 | 37112233 | 0    | CUSCINETTO                 |      |
| 50947833 | 50947833 | 0    | LEVA FRIZIONE              |      |
| 52447896 | 52447896 | 0    | SPINGIDISCO                |      |
| 53147482 | 53147482 | 0    | FLANGIA MOTORE             |      |
| 55147842 | 55147842 | 0    | SOFFIETTO                  |      |
| 56147845 | 56147845 | 0    | LEVA FRIZIONE              |      |
| 56347484 | 56347484 | 0    | RONDELLA DI SPALLAMENTO    |      |
| 56349782 | 56349782 | 0    | CHIAVETTA                  |      |
| 59247884 | 59247884 | 0    | FRIZIONE COMPLETA          |      |
| 59247970 | 59247970 | 0    | FRIZIONE                   |      |
| 59247971 | 59247971 | 0    | FRIZIONE                   |      |

(3/8X1") 311.00015 VANGUARD 14 Hp  
314.23105 VANGUARD 14 Hp

531.47482 VANGUARD 14 Hp

371.12233 (30x55x13) | VANGUARD 14 HP  
563.47484

312.11080

314.23084

313.12088 (M8x40)

313.12083 ★ (M8X46) (15LD315:N\*2)

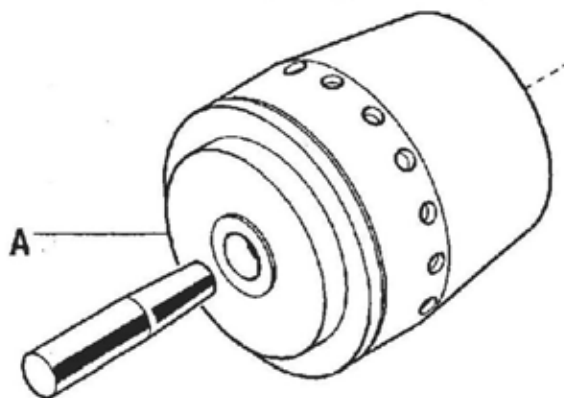
561.47499 ★

314.11064 ★

311.11090 (M6x10) ★

B&S VANGUARD 14 HP

| MOTORE<br>ENGINE<br>MOTEUR<br>MOTOR | A | FRIZIONE<br>EMBRAGUE<br>EMBRAYAGE<br>KUPPLUNG<br>CLUTCH |
|-------------------------------------|---|---|
| Acme A220                           |   | 592.47884   |
| Acme ALN 330W                       |   | 592.47884   |
| Acme AT 330W                        |   | 592.47971   |
| Intermotor IM 359                   |   | 592.47884   |
| Briggs & Stratton Vanguard 14 Hp    |   | 592.47970   |
| Lombardini 15 LD 315                |   | 592.47884   |
| Lombardini 6 LD 435/400             |   | 592.47971   |



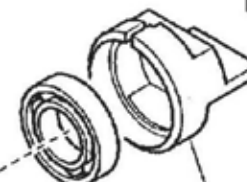
A

312.11080  
(M8x30) 311.00786

A

563.49782 VANGUARD 14 Hp

DIAM.



561.47845

509.47833

551.47842

524.47896

371.12173 (17x40x12)



NON SMONTARE MAI LA FRIZIONE  
NEVER DISASSEMBLE THE CLUTCH  
NE DEMONTER JAMAIS L'EMBRAYAGE  
NIEMALS DIE KUPPLUNG AUSBAUEN  
NO DESMONTAR JAMAS EL EMBRAGUE

**BCS** 600 serie 94

FRIZIONE A CONO AUTOVENTILANTE

EMBRAGUE

EMBRAYAGE

CLUTCH

KUPPLUNG

DALLA MACCHINA  
DE LA MAQUINA  
DE LA MACHINE  
FROM THE MACHINE  
AB DER MASCHINE

★

N.

AGGIORNAMENTO

REVISION

MISE A JOUR

APLAZAMIENTO

ANPASSUNG

02.01

01.06.1995

| Pos.     | Codice   | Q.ta | Descrizione                | Note |
|----------|----------|------|----------------------------|------|
| 31100015 | 31100015 | 0    | VITE                       |      |
| 31100786 | 31100786 | 0    | VITE STEI M8X30 UNI5923 8G |      |
| 31111090 | 31111090 | 0    | VITE                       |      |
| 31211080 | 31211080 | 0    | DADO                       |      |
| 31312083 | 31312083 | 0    | PRIGIONIERO M8X46X16X16 8G |      |
| 31312088 | 31312088 | 0    | PRIGIONIERO                |      |
| 31411064 | 31411064 | 0    | ROSETTA                    |      |
| 31423084 | 31423084 | 0    | ROSETTA ELASTICA           |      |
| 31423105 | 31423105 | 0    | ROSETTA ELASTICA           |      |
| 37112173 | 37112173 | 0    | CUSCINETTO                 |      |
| 37112233 | 37112233 | 0    | CUSCINETTO                 |      |
| 50947833 | 50947833 | 0    | LEVA FRIZIONE              |      |
| 52447896 | 52447896 | 0    | SPINGIDISCO                |      |
| 53147482 | 53147482 | 0    | FLANGIA MOTORE             |      |
| 55147842 | 55147842 | 0    | SOFFIETTO                  |      |
| 56147499 | 56147499 | 0    | PROTEZIONE                 |      |
| 56147845 | 56147845 | 0    | LEVA FRIZIONE              |      |
| 56347484 | 56347484 | 0    | RONDELLA DI SPALLAMENTO    |      |
| 56349782 | 56349782 | 0    | CHIAVETTA                  |      |
| 59247884 | 59247884 | 0    | FRIZIONE COMPLETA          |      |
| 59247970 | 59247970 | 0    | FRIZIONE                   |      |
| 59247971 | 59247971 | 0    | FRIZIONE                   |      |



B&S VANGUARD (3/8x1") 311.00015  
 B&S VANGUARD 314.23105

371.12233 (30x55x13)  
 563.47484

B&S VANGUARD

561.47499  
 314.11064

B&S VANGUARD 14 Hp

B&S 14 Hp VANG. 531.47482  
 ★ B&S 9 Hp VANG. 531.56150

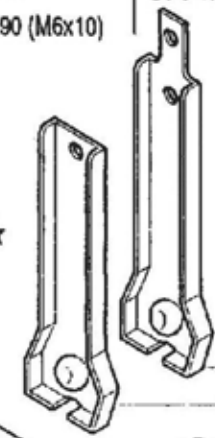
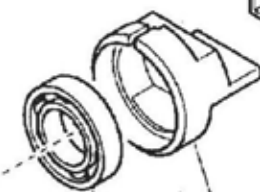
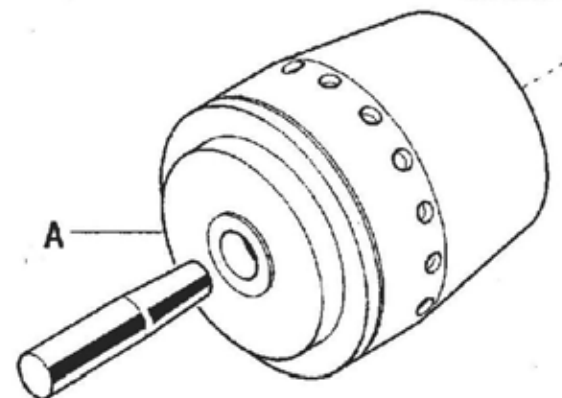
312.11080  
 314.23084

313.12088 (M8x40)

313.12083 (M8X46) (15LD315:N°2)

561.56152 B&S VANGUARD 14 Hp ★

| MOTORE<br>ENGINE<br>MOTEUR<br>MOTOR<br>MOTOR | A | FRIZIONE<br>EMBRAGUE<br>EMBRAYAGE<br>KUPPLUNG<br>CLUTCH |
|--|---|---|
| Acme A220                                    |   | 592.47884   |
| Acme ALN 330W                                |   | 592.47884   |
| Acme AT 330W                                 |   | 592.47971   |
| Briggs & Stratton 9 Hp Vanguard ★            |   | 592.56253   |
| Briggs & Stratton 14 Hp Vanguard             |   | 592.47970   |
| Intermotor IM 359                            |   | 592.47884   |
| Lombardini 15 LD 315                         |   | 592.47884   |
| Lombardini 6 LD 435/400                      |   | 592.47971   |



561.47845  
 509.47833  
 551.47842



524.47896  
 371.12173 (17x40x12)

312.11080  
 (M8x30) 311.00786

A

B&S VANGUARD 563.49782  
 DIAM.



NON SMONTARE MAI LA FRIZIONE  
 NEVER DISASSEMBLE THE CLUTCH  
 NE DEMONTER JAMAIS L'EMBRAYAGE  
 NIEMALS DIE KUPPLUNG AUSBAUEN  
 NO DESMONTAR JAMAS EL EMBRAGUE



600 serie 94

FRIZIONE A CONO AUTOVENTILANTE

EMBRAGUE  
 EMBRAYAGE

CLUTCH  
 KUPPLUNG

DALLA MACCHINA  
 DE LA MAQUINA  
 DE LA MACHINE  
 FROM THE MACHINE  
 AB DER MASCHINE

AGGIORNAMENTO  
 REVISION  
 MISE A JOUR  
 APLAZAMIENTO  
 ANPASSUNG

02.02

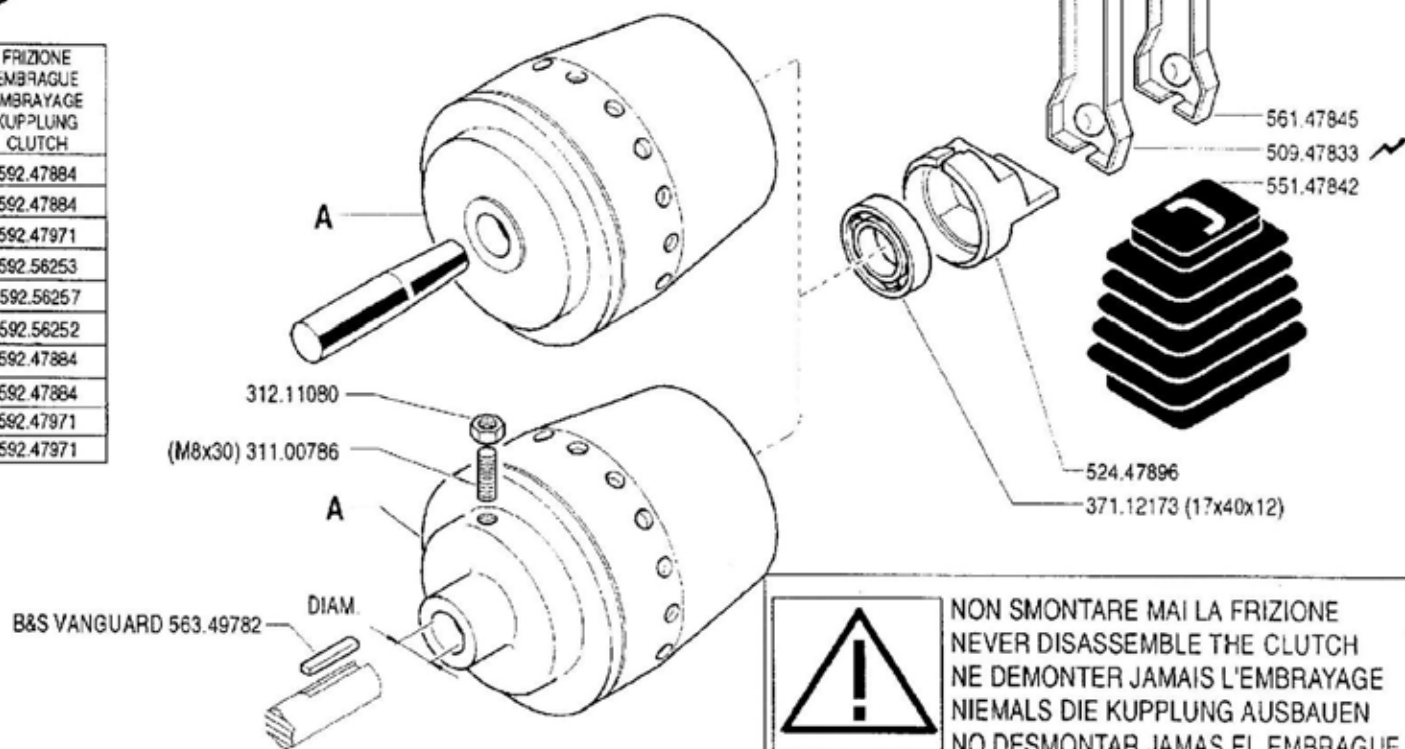
9/1997

★ N.

| Pos.     | Codice   | Q.ta | Descrizione                | Note |
|----------|----------|------|----------------------------|------|
| 31100015 | 31100015 | 0    | VITE                       |      |
| 31100786 | 31100786 | 0    | VITE STEI M8X30 UNI5923 8G |      |
| 31111090 | 31111090 | 0    | VITE                       |      |
| 31211080 | 31211080 | 0    | DADO                       |      |
| 31312083 | 31312083 | 0    | PRIGIONIERO M8X46X16X16 8G |      |
| 31312088 | 31312088 | 0    | PRIGIONIERO                |      |
| 31411064 | 31411064 | 0    | ROSETTA                    |      |
| 31423084 | 31423084 | 0    | ROSETTA ELASTICA           |      |
| 31423105 | 31423105 | 0    | ROSETTA ELASTICA           |      |
| 37112173 | 37112173 | 0    | CUSCINETTO                 |      |
| 37112233 | 37112233 | 0    | CUSCINETTO                 |      |
| 50947833 | 50947833 | 0    | LEVA FRIZIONE              |      |
| 52447896 | 52447896 | 0    | SPINGIDISCO                |      |
| 53147482 | 53147482 | 0    | FLANGIA MOTORE             |      |
| 53156150 | 53156150 | 0    | FLANGIA MOTORE             |      |
| 55147842 | 55147842 | 0    | SOFFIETTO                  |      |
| 56147499 | 56147499 | 0    | PROTEZIONE                 |      |
| 56147845 | 56147845 | 0    | LEVA FRIZIONE              |      |
| 56156152 | 56156152 | 0    | PROTEZIONE                 |      |
| 56347484 | 56347484 | 0    | RONDELLA DI SPALLAMENTO    |      |
| 56349782 | 56349782 | 0    | CHIAVETTA                  |      |
| 59247884 | 59247884 | 0    | FRIZIONE COMPLETA          |      |
| 59247970 | 59247970 | 0    | FRIZIONE                   |      |
| 59247971 | 59247971 | 0    | FRIZIONE                   |      |
| 59256253 | 59256253 | 0    | FRIZIONE COMPLETA          |      |

- ★ HONDA G150 - Gx160 - Gx200 311.00003
- B&S VANGUARD (3/8x1") 311.00015
- B&S VANGUARD 314.23105
- 371.12231 ★ HONDA G150 - Gx160 - Gx200
- 371.12233 (30x55x13) B&S VANGUARD
- 563.47484 B&S VANGUARD
- 563.56251 ★ HONDA G150 - Gx160 - Gx200
- 312.11080
- 314.23084
- 313.12088 (M8x40)
- 313.12083 (M8X46) (15LD315 / 350)
- ★ HONDA G150 - Gx160 - Gx200 532.474678
- B&S 9 Hp VANG. 531.56150

| MOTORE<br>ENGINE<br>MOTEUR<br>MOTOR | A | FRIZIONE<br>EMBRAGUE<br>EMBRAYAGE<br>KUPPLUNG<br>CLUTCH |
|-------------------------------------|---|---|
| Acme A220                           |   | 592.47884   |
| Acme ALN 330W - ACT280 ★            |   | 592.47884   |
| Acme AT 330W - ACT340 ★             |   | 592.47971   |
| Briggs & Stratton 9 Hp Vanguard     |   | 592.56253   |
| Briggs & Stratton 13 Hp Vanguard ★  |   | 592.56257   |
| Honda G150 - Gx160 - Gx200 ★        |   | 592.56252   |
| Intermotor IM 359                   |   | 592.47884   |
| Lombardini 15 LD 315 / 350          |   | 592.47884   |
| Lombardini 6 LD 435/400             |   | 592.47971   |
| Yanmar L100 AE ★                    |   | 592.47971   |



600 serie 94

FRIZIONE A CONO AUTOVENTILANTE

CLUTCH  
EMBRAGUE

EMBRAYAGE  
KUPPLUNG

DALLA MACCHINA  
DE LA MAGINA  
DE LA MACHINE  
FROM THE MACHINE  
AB DER MASCHINE

AGGIORNAMENTO

REVISION

MISE A JOUR

APLAZAMIENTO

ANFASSUNG

02

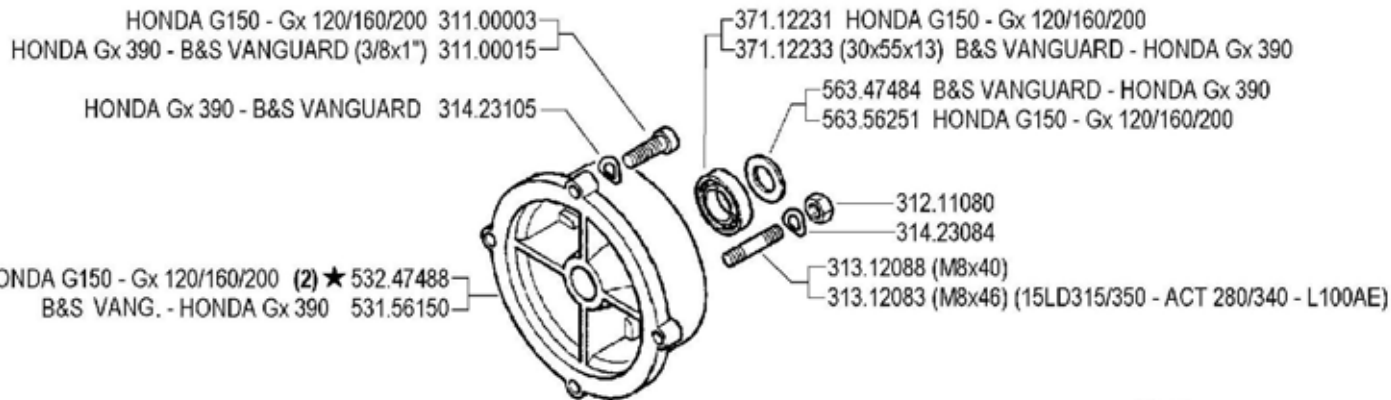
Mod.  
03

7/1999

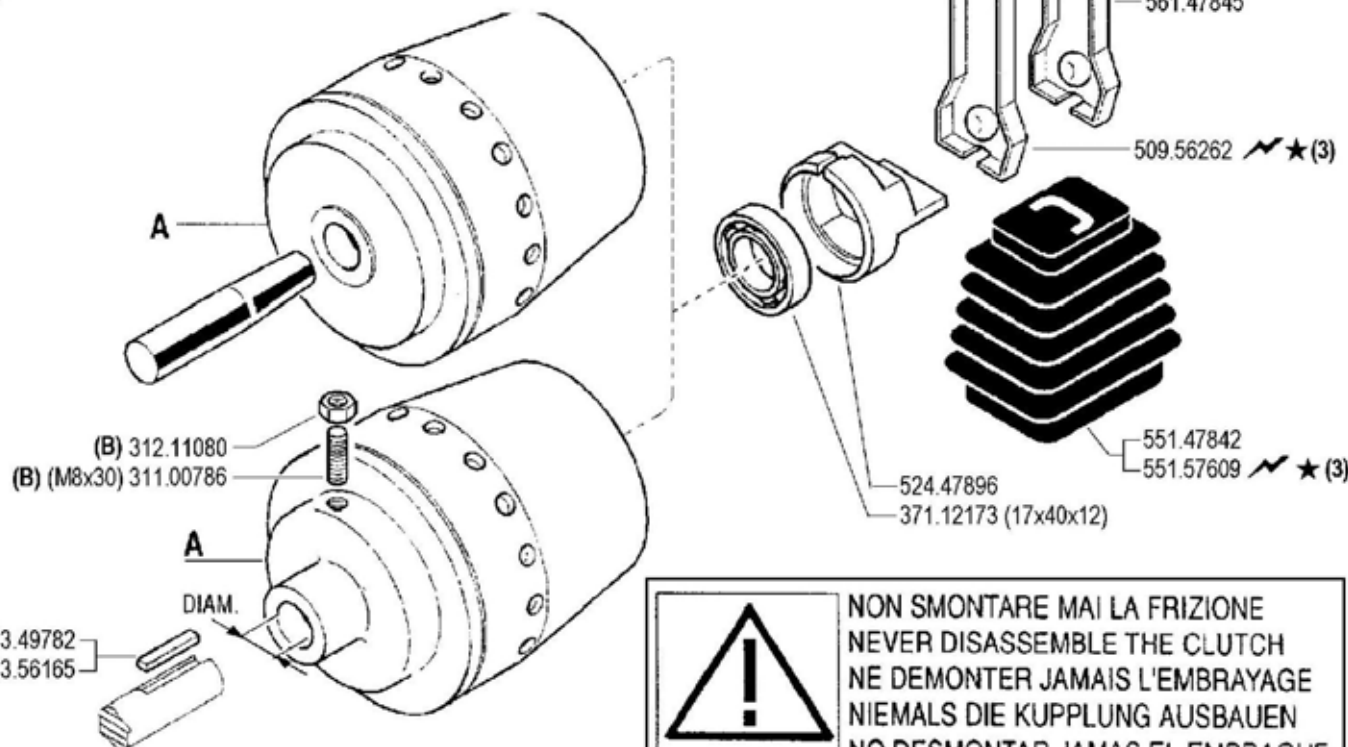
★ N.

38/94

| Pos.     | Codice   | Q.ta | Descrizione                    | Note |
|----------|----------|------|--------------------------------|------|
| 31100003 | 31100003 | 0    | VITE TE 5/16X7/8 UNF 2A AC 8G  |      |
| 31100015 | 31100015 | 0    | VITE                           |      |
| 31100786 | 31100786 | 0    | VITE STEI M8X30 UNI5923 8G     |      |
| 31211080 | 31211080 | 0    | DADO                           |      |
| 31312083 | 31312083 | 0    | PRIGIONIERO M8X46X16X16 8G     |      |
| 31312088 | 31312088 | 0    | PRIGIONIERO                    |      |
| 31423084 | 31423084 | 0    | ROSETTA ELASTICA               |      |
| 31423105 | 31423105 | 0    | ROSETTA ELASTICA               |      |
| 37112173 | 37112173 | 0    | CUSCINETTO                     |      |
| 37112231 | 37112231 | 0    | CUSCINETTO                     |      |
| 37112233 | 37112233 | 0    | CUSCINETTO                     |      |
| 50947833 | 50947833 | 0    | LEVA FRIZIONE                  |      |
| 52447896 | 52447896 | 0    | SPINGIDISCO                    |      |
| 53156150 | 53156150 | 0    | FLANGIA MOTORE                 |      |
| 53247468 | 53247468 | 0    | FLANGIA                        |      |
| 55147842 | 55147842 | 0    | SOFFIETTO                      |      |
| 56147845 | 56147845 | 0    | LEVA FRIZIONE                  |      |
| 56347484 | 56347484 | 0    | RONDELLA DI SPALLAMENTO        |      |
| 56349782 | 56349782 | 0    | CHIAVETTA                      |      |
| 56356251 | 56356251 | 0    | RONDELLA SPALLAM. FRIZ. D=19,6 |      |
| 59247884 | 59247884 | 0    | FRIZIONE COMPLETA              |      |
| 59247971 | 59247971 | 0    | FRIZIONE                       |      |
| 59256252 | 59256252 | 0    | FRIZIONE COMPLETA              |      |
| 59256253 | 59256253 | 0    | FRIZIONE COMPLETA              |      |
| 59256257 | 59256257 | 0    | FRIZIONE COMPLETA              |      |



| MOTORE<br>ENGINE<br>MOTEUR<br>MOTOR<br>MOTOR | A | FRIZIONE<br>EMBRAGUE<br>EMBRAYAGE<br>KUPPLUNG<br>CLUTCH |
|--|---|---|
| Acme A220                                    |   | 592.47884   |
| Acme ACT 280 - A349 ★ - A360 ★               |   | 592.47884   |
| Acme ACT 340                                 |   | 592.47971   |
| Briggs & Stratton 9 Hp Vanguard              |   | 592.56253   |
| Honda Gx 390 ★                               |   | 592.56257   |
| Honda G150 - Gx 120 / 160 / 200              |   | 592.56265 ★ (1)   |
| Intermotor IM 359                            |   | 592.47884   |
| Lombardini 15LD315 / 350                     |   | 592.47884   |
| Lombardini 6LD435 / 400                      |   | 592.47971   |
| Yanmar L100AE                                |   | 592.47971   |



(HONDA Gx 390-B&S VANGUARD) 563.49782  
 (HONDA G150 - Gx120/160/200) ★ 563.56165

(2) sostituisce **532.47488**  
 (1) sostituisce **592.56252**

**!**

NON SMONTARE MAI LA FRIZIONE  
 NEVER DISASSEMBLE THE CLUTCH  
 NE DEMONTER JAMAIS L'EMBRAYAGE  
 NIEMALS DIE KUPPLUNG AUSBAUEN  
 NO DESMONTAR JAMAS EL EMBRAGUE

(B) serrare a 2 kgm



600 serie 94

FRIZIONE A CONO AUTOVENTILANTE

CLUTCH  
EMBRAGUE

EMBRAYAGE  
KUPPLUNG

DALLA MACCHINA  
DE LA MAQUINA  
DE LA MACHINE  
FROM THE MACHINE  
AB DER MASCHINE

|     |              |
|-----|--------------|
| (3) | 5973 (650)   |
| (1) | 4194 (615)   |
| (1) | 166207 (620) |

★ N.

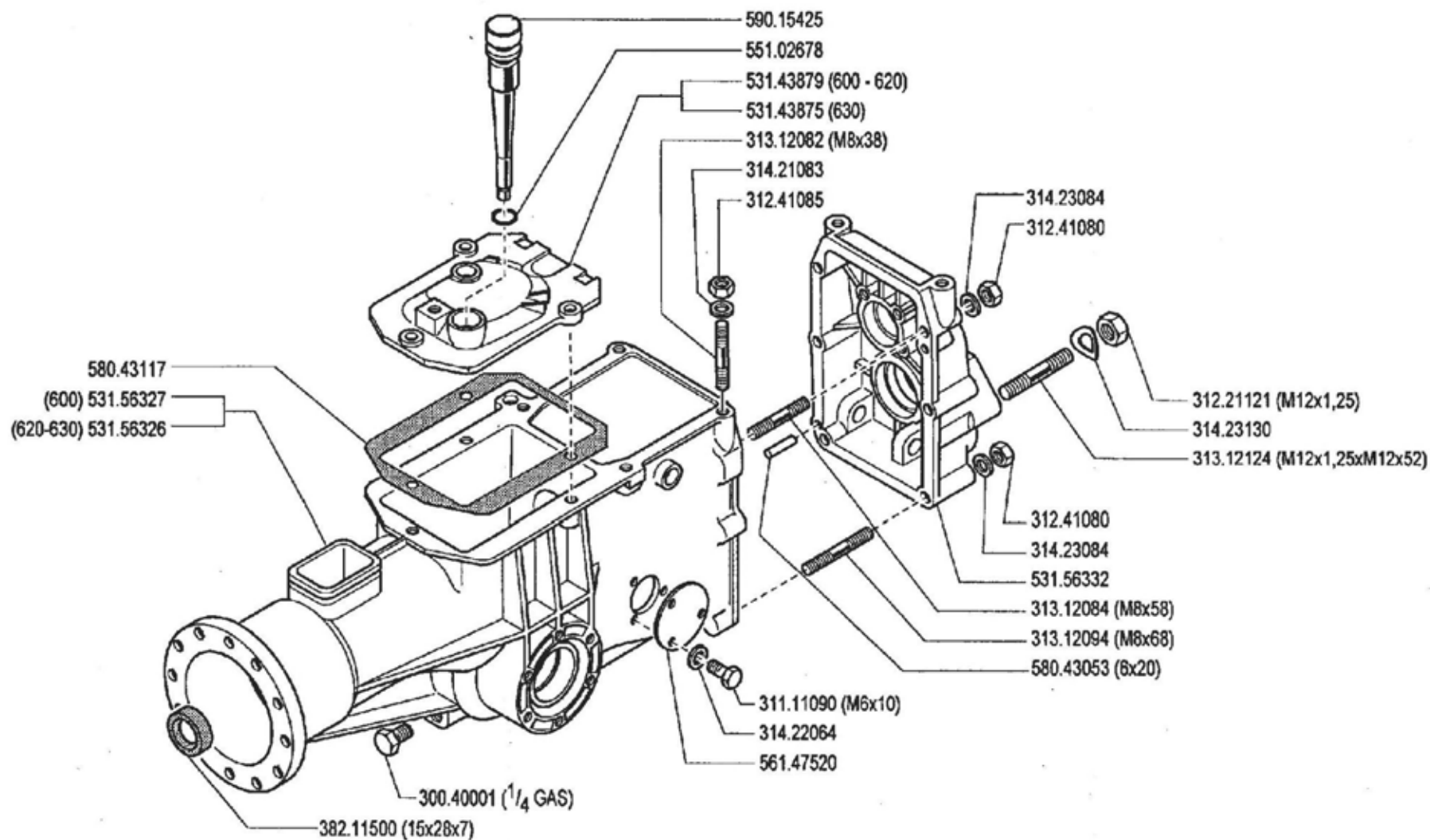
02

Rev  
4

12/2002

ZENNE

| Pos.     | Codice   | Q.ta | Descrizione                    | Note |
|----------|----------|------|--------------------------------|------|
| 31100003 | 31100003 | 0    | VITE TE 5/16X7/8 UNF 2A AC 8G  |      |
| 31100015 | 31100015 | 0    | VITE                           |      |
| 31100786 | 31100786 | 0    | VITE STEI M8X30 UNI5923 8G     |      |
| 31211080 | 31211080 | 0    | DADO                           |      |
| 31312083 | 31312083 | 0    | PRIGIONIERO M8X46X16X16 8G     |      |
| 31312088 | 31312088 | 0    | PRIGIONIERO                    |      |
| 31423084 | 31423084 | 0    | ROSETTA ELASTICA               |      |
| 31423105 | 31423105 | 0    | ROSETTA ELASTICA               |      |
| 37112173 | 37112173 | 0    | CUSCINETTO                     |      |
| 37112231 | 37112231 | 0    | CUSCINETTO                     |      |
| 37112233 | 37112233 | 0    | CUSCINETTO                     |      |
| 50956262 | 50956262 | 0    | LEVA FRIZIONE                  |      |
| 52447896 | 52447896 | 0    | SPINGIDISCO                    |      |
| 53156150 | 53156150 | 0    | FLANGIA MOTORE                 |      |
| 53247488 | 53247488 | 0    | FLANGIA MOTORE                 |      |
| 55147842 | 55147842 | 0    | SOFFIETTO                      |      |
| 55157609 | 55157609 | 0    | SOFFIETTO                      |      |
| 56147845 | 56147845 | 0    | LEVA FRIZIONE                  |      |
| 56347484 | 56347484 | 0    | RONDELLA DI SPALLAMENTO        |      |
| 56349782 | 56349782 | 0    | CHIAVETTA                      |      |
| 56356165 | 56356165 | 0    | CHIAVETTA                      |      |
| 56356251 | 56356251 | 0    | RONDELLA SPALLAM. FRIZ. D=19,6 |      |
| 59247884 | 59247884 | 0    | FRIZIONE COMPLETA              |      |
| 59247971 | 59247971 | 0    | FRIZIONE                       |      |
| 59256253 | 59256253 | 0    | FRIZIONE COMPLETA              |      |
| 59256257 | 59256257 | 0    | FRIZIONE COMPLETA              |      |
| 59256265 | 59256265 | 0    | FRIZIONE COMPLETA              |      |



**600** serie **94**

**SCATOLA CAMBIO**

CAJA DE CAMBIO  
 BOITE DE VITESSES

GEARBOX  
 WECHSELGETRIEBE

DALLA MACCHINA  
 DE LA MAQUINA  
 DE LA MACHINE  
 FROM THE MACHINE  
 AB DER MASCHINE

N.

**03.00**

02.05.1994

| Pos.     | Codice   | Q.ta | Descrizione                  | Note |
|----------|----------|------|------------------------------|------|
| 30040001 | 30040001 | 0    | TAPPO                        |      |
| 31111090 | 31111090 | 0    | VITE                         |      |
| 31221121 | 31221121 | 0    | DADO M12X1,25 UNI 5587 6S    |      |
| 31241080 | 31241080 | 0    | DADO AUTOBLOCCANTE           |      |
| 31241085 | 31241085 | 0    | DADO AUTOBLOCCANTE           |      |
| 31312082 | 31312082 | 0    | PRIGIONIERO                  |      |
| 31312084 | 31312084 | 0    | PRIGIONIERO                  |      |
| 31312094 | 31312094 | 0    | PRIGIONIERO                  |      |
| 31312124 | 31312124 | 0    | PRIGIONIERO                  |      |
| 31421083 | 31421083 | 0    | RANELLA                      |      |
| 31422064 | 31422064 | 0    | ROSETTA ELASTICA             |      |
| 31423084 | 31423084 | 0    | ROSETTA ELASTICA             |      |
| 31423130 | 31423130 | 0    | ROSETTA ELASTICA             |      |
| 38211500 | 38211500 | 0    | PARAOLIO 15X28X7             |      |
| 53143875 | 53143875 | 0    | COPERCHIO SCATOLA DEL CAMBIO |      |
| 53143879 | 53143879 | 0    | COPERCHIO SCATOLA DEL CAMBIO |      |
| 53156326 | 53156326 | 0    | CORPO                        |      |
| 53156327 | 53156327 | 0    | CORPO                        |      |
| 53156332 | 53156332 | 0    | COPERCHIO POSTERIORE         |      |
| 55102678 | 55102678 | 0    | ANELLO IN GOMMA              |      |
| 56147520 | 56147520 | 0    | COPERCHIO                    |      |
| 58043053 | 58043053 | 0    | SPINA CILINDRICA             |      |
| 58043117 | 58043117 | 0    | GUARNIZIONE COPERCHIO        |      |
| 59015425 | 59015425 | 0    | TAPPO                        |      |



( 640 - 650 ) ★

(M10x25) 311.52103

561.47923

312.11100

314.23105

(M10x37) 313.12101

561.43878

590.15425

551.02678

531.43879 ( 600 - 620 - 630 WS )

531.43875 ( 630 - 650 )

531.43128 ( 640 ) ★

314.21083

313.12082 (M8x38)

312.41085

314.23084

312.41080

★ ( M 8 x 25 ) 311.12151

★ 314.23084

580.43117

(600) 531.56327

531.56326

312.21121 (M12x1,25)

314.23130

313.12125 ( M 12 x 1,25 x M 12 x 64 ) ★

313.12124 (M12x1,25xM12x52) ( 600 )

312.41080

314.23084

531.56332

313.12084 (M8x58)

313.12094 (M8x68)

580.43053 (6x20)

311.11090 (M6x10)

314.22064

561.47520

300.40001 (1/4 GAS)

382.11500 (15x28x7)



600 serie 94

SCATOLA CAMBIO (600-620-630-630WS-640-650)

GEARBOX  
CAJA DE CAMBIO

BOITE DE VITESSES  
WECHSELGETRIEBE

DALLA MACCHINA  
DE LA MAGINA  
DE LA MACHINE  
FROM THE MACHINE  
AB DER MASCHINE

AGGIORNAMENTO

REVISION

MISE A JOUR

APLAZAMIENTO

ANPASSUNG

03

Mod  
01

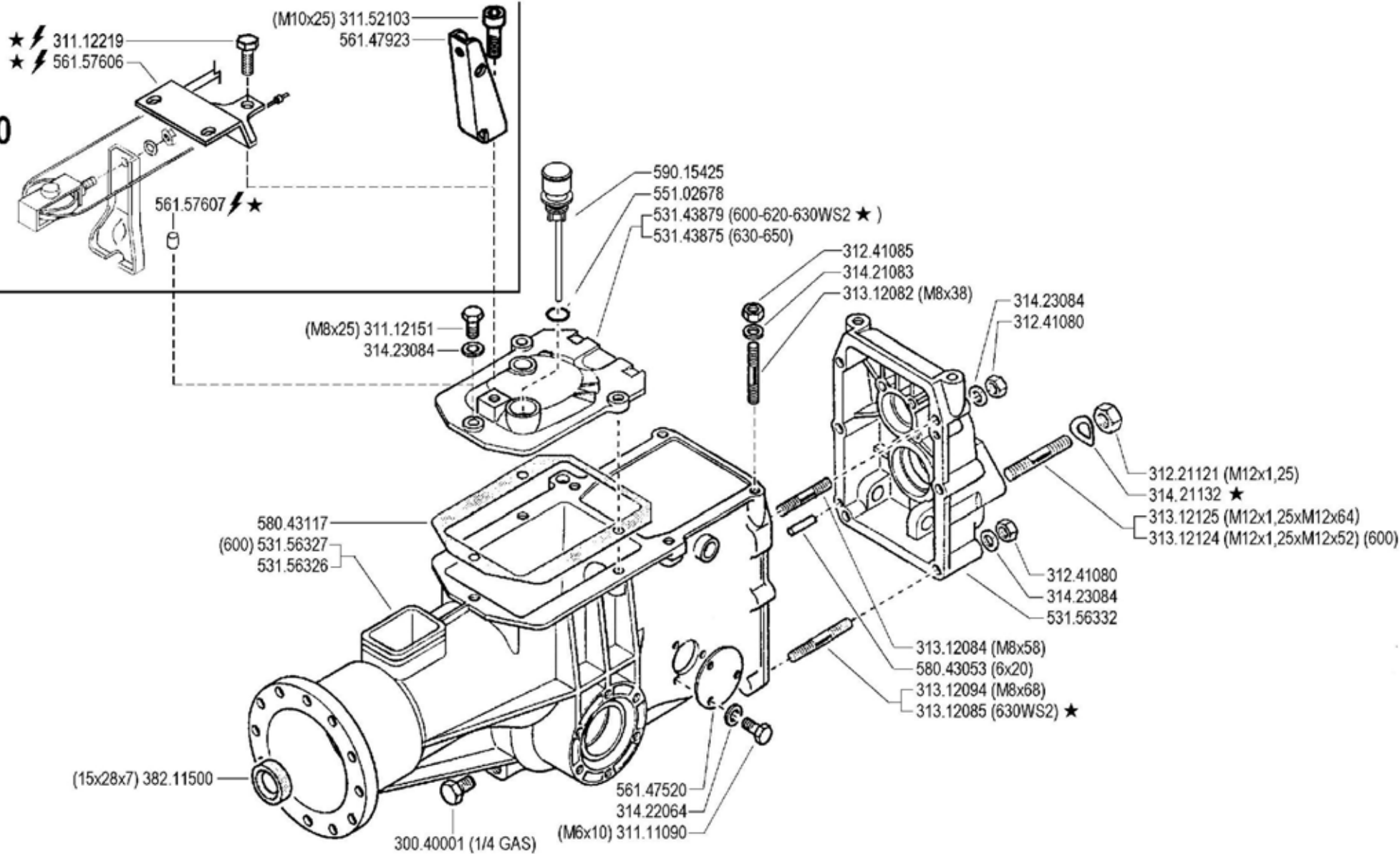
6/1995

★N.

ZENNE

| Pos.     | Codice   | Q.ta | Descrizione                  | Note |
|----------|----------|------|------------------------------|------|
| 30040001 | 30040001 | 0    | TAPPO                        |      |
| 31111090 | 31111090 | 0    | VITE                         |      |
| 31112151 | 31112151 | 0    | VITE                         |      |
| 31152103 | 31152103 | 0    | VITE TCEI M10X25 UNI 5931 8G |      |
| 31211100 | 31211100 | 0    | DADO                         |      |
| 31221121 | 31221121 | 0    | DADO M12X1,25 UNI 5587 6S    |      |
| 31241080 | 31241080 | 0    | DADO AUTOBLOCCANTE           |      |
| 31241085 | 31241085 | 0    | DADO AUTOBLOCCANTE           |      |
| 31312082 | 31312082 | 0    | PRIGIONIERO                  |      |
| 31312084 | 31312084 | 0    | PRIGIONIERO                  |      |
| 31312094 | 31312094 | 0    | PRIGIONIERO                  |      |
| 31312101 | 31312101 | 0    | PRIGIONIERO                  |      |
| 31312124 | 31312124 | 0    | PRIGIONIERO                  |      |
| 31312125 | 31312125 | 0    | PRIGIONIERO                  |      |
| 31421083 | 31421083 | 0    | RANELLA                      |      |
| 31422064 | 31422064 | 0    | ROSETTA ELASTICA             |      |
| 31423084 | 31423084 | 0    | ROSETTA ELASTICA             |      |
| 31423105 | 31423105 | 0    | ROSETTA ELASTICA             |      |
| 31423130 | 31423130 | 0    | ROSETTA ELASTICA             |      |
| 38211500 | 38211500 | 0    | PARAOLIO 15X28X7             |      |
| 53143128 | 53143128 | 0    | COPERCHIO                    |      |
| 53143875 | 53143875 | 0    | COPERCHIO SCATOLA DEL CAMBIO |      |
| 53143879 | 53143879 | 0    | COPERCHIO SCATOLA DEL CAMBIO |      |
| 53156326 | 53156326 | 0    | CORPO                        |      |
| 53156327 | 53156327 | 0    | CORPO                        |      |
| 53156332 | 53156332 | 0    | COPERCHIO POSTERIORE         |      |
| 55102678 | 55102678 | 0    | ANELLO IN GOMMA              |      |
| 56143878 | 56143878 | 0    | STAFFA                       |      |
| 56147520 | 56147520 | 0    | COPERCHIO                    |      |
| 56147923 | 56147923 | 0    | STAFFA                       |      |
| 58043053 | 58043053 | 0    | SPINA CILINDRICA             |      |
| 58043117 | 58043117 | 0    | GUARNIZIONE COPERCHIO        |      |
| 59015425 | 59015425 | 0    | TAPPO                        |      |

650



600 serie 94

SCATOLA CAMBIO (600 - 620 - 630 - 630WS2★ - 650)

GEARBOX  
CAJA DE CAMBIO

BOITE DE VITESSES  
WECHSELGETRIEBE

DALLA MACCHINA  
DE LA MAQUINA  
DE LA MACHINE  
FROM THE MACHINE  
AB DER MASCHINE

★ N.

5973 (650)

03

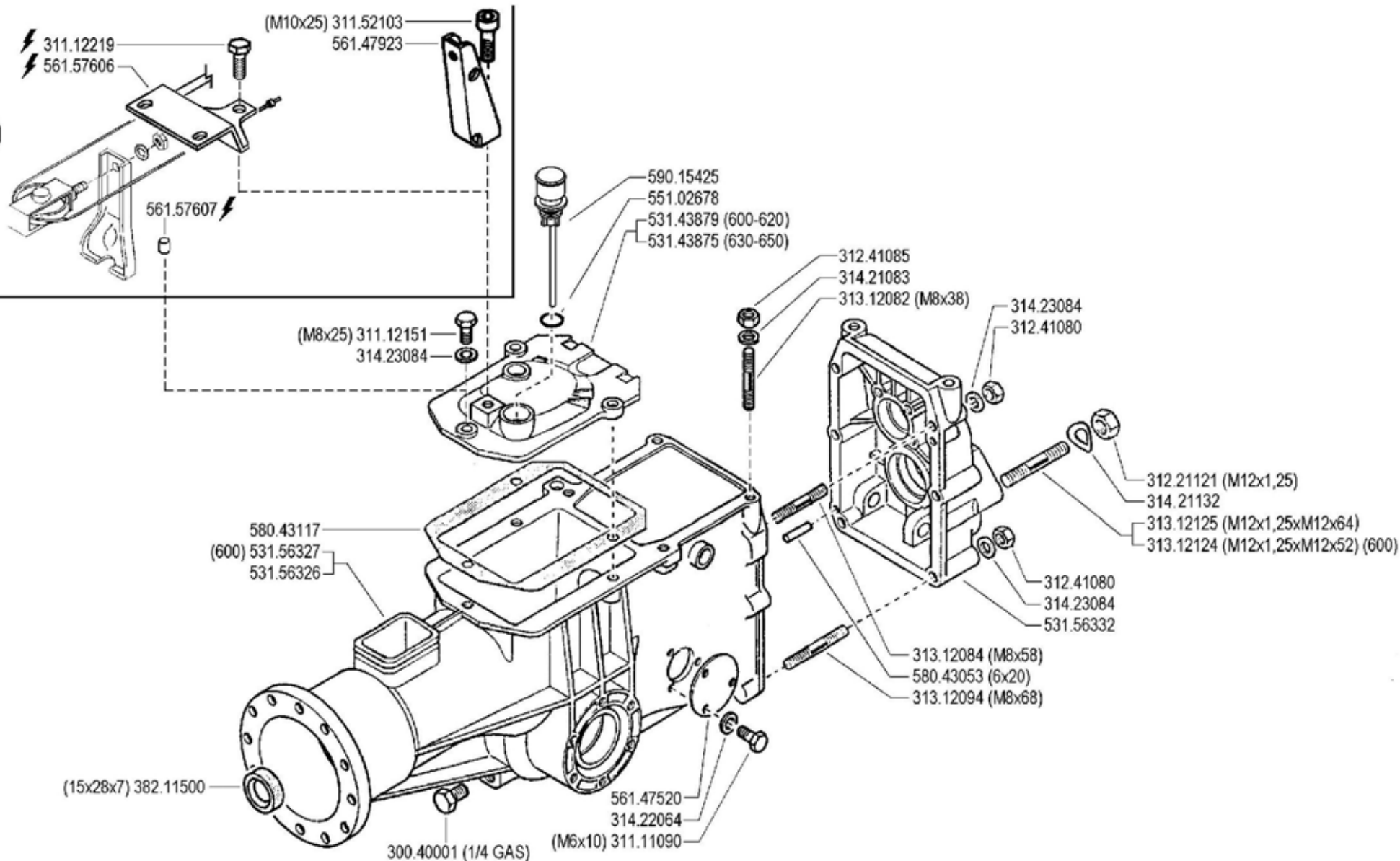
Rev  
2

12/2002

ZENNE

| Pos.     | Codice   | Q.ta | Descrizione                  | Note |
|----------|----------|------|------------------------------|------|
| 30040001 | 30040001 | 0    | TAPPO                        |      |
| 31111090 | 31111090 | 0    | VITE                         |      |
| 31112151 | 31112151 | 0    | VITE                         |      |
| 31112219 | 31112219 | 0    | VITE                         |      |
| 31152103 | 31152103 | 0    | VITE TCEI M10X25 UNI 5931 8G |      |
| 31221121 | 31221121 | 0    | DADO M12X1,25 UNI 5587 6S    |      |
| 31241080 | 31241080 | 0    | DADO AUTOBLOCCANTE           |      |
| 31241085 | 31241085 | 0    | DADO AUTOBLOCCANTE           |      |
| 31312082 | 31312082 | 0    | PRIGIONIERO                  |      |
| 31312084 | 31312084 | 0    | PRIGIONIERO                  |      |
| 31312085 | 31312085 | 0    | PRIGIONIERO                  |      |
| 31312094 | 31312094 | 0    | PRIGIONIERO                  |      |
| 31312124 | 31312124 | 0    | PRIGIONIERO                  |      |
| 31312125 | 31312125 | 0    | PRIGIONIERO                  |      |
| 31421083 | 31421083 | 0    | RANELLA                      |      |
| 31421132 | 31421132 | 0    | ROSETTA                      |      |
| 31422064 | 31422064 | 0    | ROSETTA ELASTICA             |      |
| 31423084 | 31423084 | 0    | ROSETTA ELASTICA             |      |
| 38211500 | 38211500 | 0    | PARAOLIO 15X28X7             |      |
| 53143875 | 53143875 | 0    | COPERCHIO SCATOLA DEL CAMBIO |      |
| 53143879 | 53143879 | 0    | COPERCHIO SCATOLA DEL CAMBIO |      |
| 53156326 | 53156326 | 0    | CORPO                        |      |
| 53156327 | 53156327 | 0    | CORPO                        |      |
| 53156332 | 53156332 | 0    | COPERCHIO POSTERIORE         |      |
| 55102678 | 55102678 | 0    | ANELLO IN GOMMA              |      |
| 56147520 | 56147520 | 0    | COPERCHIO                    |      |
| 56147923 | 56147923 | 0    | STAFFA                       |      |
| 56157606 | 56157606 | 0    | CONTRASTO FRIZIONE           |      |
| 56157607 | 56157607 | 0    | DISTANZIALE                  |      |
| 58043053 | 58043053 | 0    | SPINA CILINDRICA             |      |
| 58043117 | 58043117 | 0    | GUARNIZIONE COPERCHIO        |      |
| 59015425 | 59015425 | 0    | TAPPO                        |      |

650



600 serie 94

SCATOLA CAMBIO (600 - 620 - 630 - 650) ★

GEARBOX  
CAJA DE CAMBIO

BOITE DE VITESSES  
WECHSELGETRIEBE

DALLA MACCHINA  
DE LA MAGINA  
DE LA MACHINE  
FROM THE MACHINE  
AB DER MASCHINE

AGGIORNAMENTO

REVISION

MISE A JOUR

APLAZAMIENTO

ANPASSUNG

03

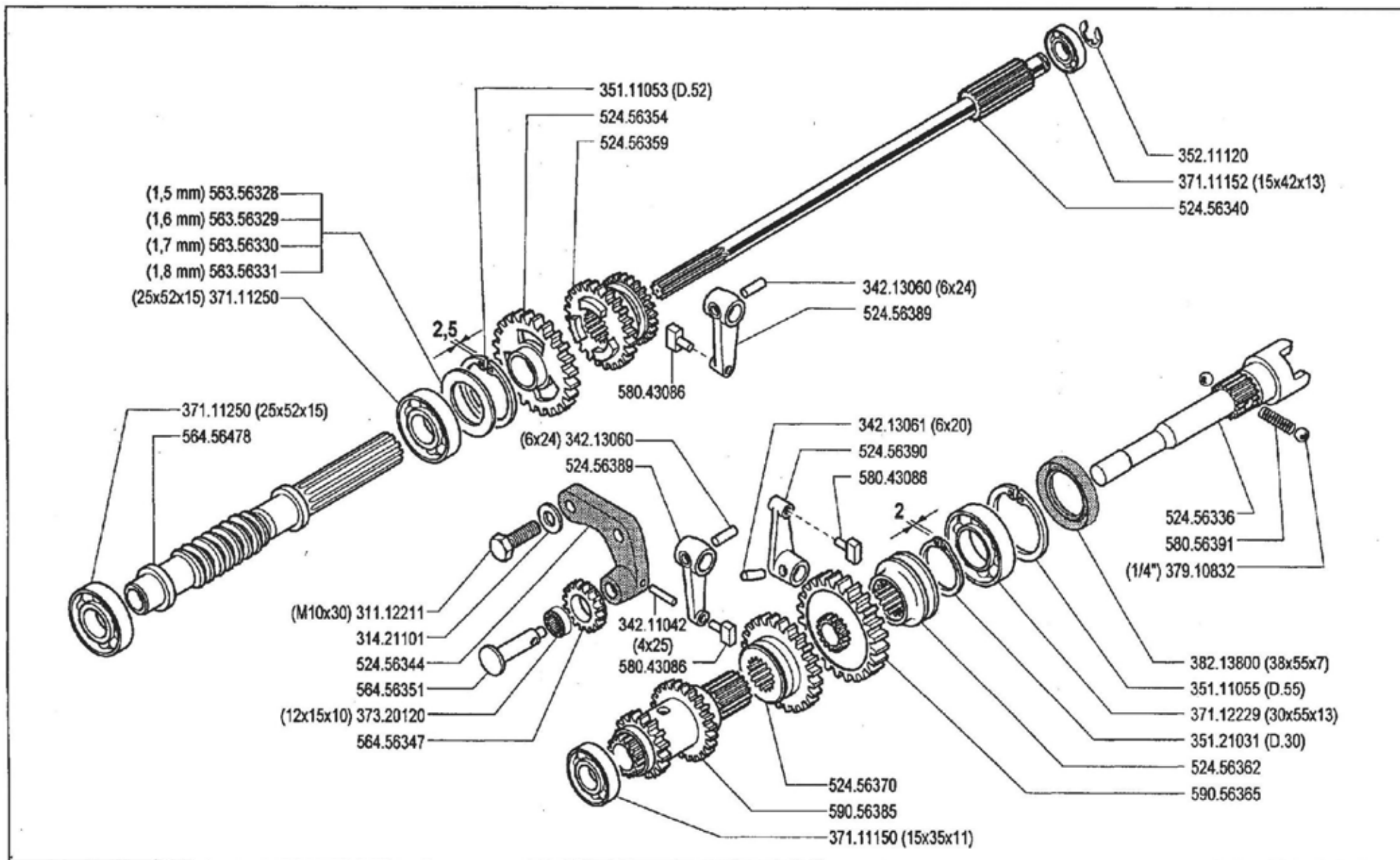
Rev.  
3

1/2004

★N.

ZENIT

| Pos.     | Codice   | Q.ta | Descrizione                  | Note |
|----------|----------|------|------------------------------|------|
| 30040001 | 30040001 | 0    | TAPPO                        |      |
| 31111090 | 31111090 | 0    | VITE                         |      |
| 31112151 | 31112151 | 0    | VITE                         |      |
| 31112219 | 31112219 | 0    | VITE                         |      |
| 31152103 | 31152103 | 0    | VITE TCEI M10X25 UNI 5931 8G |      |
| 31221121 | 31221121 | 0    | DADO M12X1,25 UNI 5587 6S    |      |
| 31241080 | 31241080 | 0    | DADO AUTOBLOCCANTE           |      |
| 31241085 | 31241085 | 0    | DADO AUTOBLOCCANTE           |      |
| 31312082 | 31312082 | 0    | PRIGIONIERO                  |      |
| 31312084 | 31312084 | 0    | PRIGIONIERO                  |      |
| 31312094 | 31312094 | 0    | PRIGIONIERO                  |      |
| 31312124 | 31312124 | 0    | PRIGIONIERO                  |      |
| 31312125 | 31312125 | 0    | PRIGIONIERO                  |      |
| 31421083 | 31421083 | 0    | RANELLA                      |      |
| 31421132 | 31421132 | 0    | ROSETTA                      |      |
| 31422064 | 31422064 | 0    | ROSETTA ELASTICA             |      |
| 31423084 | 31423084 | 0    | ROSETTA ELASTICA             |      |
| 38211500 | 38211500 | 0    | PARAOLIO 15X28X7             |      |
| 53143875 | 53143875 | 0    | COPERCHIO SCATOLA DEL CAMBIO |      |
| 53143879 | 53143879 | 0    | COPERCHIO SCATOLA DEL CAMBIO |      |
| 53156326 | 53156326 | 0    | CORPO                        |      |
| 53156327 | 53156327 | 0    | CORPO                        |      |
| 53156332 | 53156332 | 0    | COPERCHIO POSTERIORE         |      |
| 55102678 | 55102678 | 0    | ANELLO IN GOMMA              |      |
| 56147520 | 56147520 | 0    | COPERCHIO                    |      |
| 56147923 | 56147923 | 0    | STAFFA                       |      |
| 56157606 | 56157606 | 0    | CONTRASTO FRIZIONE           |      |
| 56157607 | 56157607 | 0    | DISTANZIALE                  |      |
| 58043053 | 58043053 | 0    | SPINA CILINDRICA             |      |
| 58043117 | 58043117 | 0    | GUARNIZIONE COPERCHIO        |      |
| 59015425 | 59015425 | 0    | TAPPO                        |      |



**600** serie **94**

**INGRANAGGI CAMBIO**

ENGRANAJES  
ENGRANAGES

GEARS  
ZÄHRÄDER

DALLA MACCHINA  
DE LA MAQUINA  
DE LA MACHINE  
FROM THE MACHINE  
AB DER MASCHINE

N.

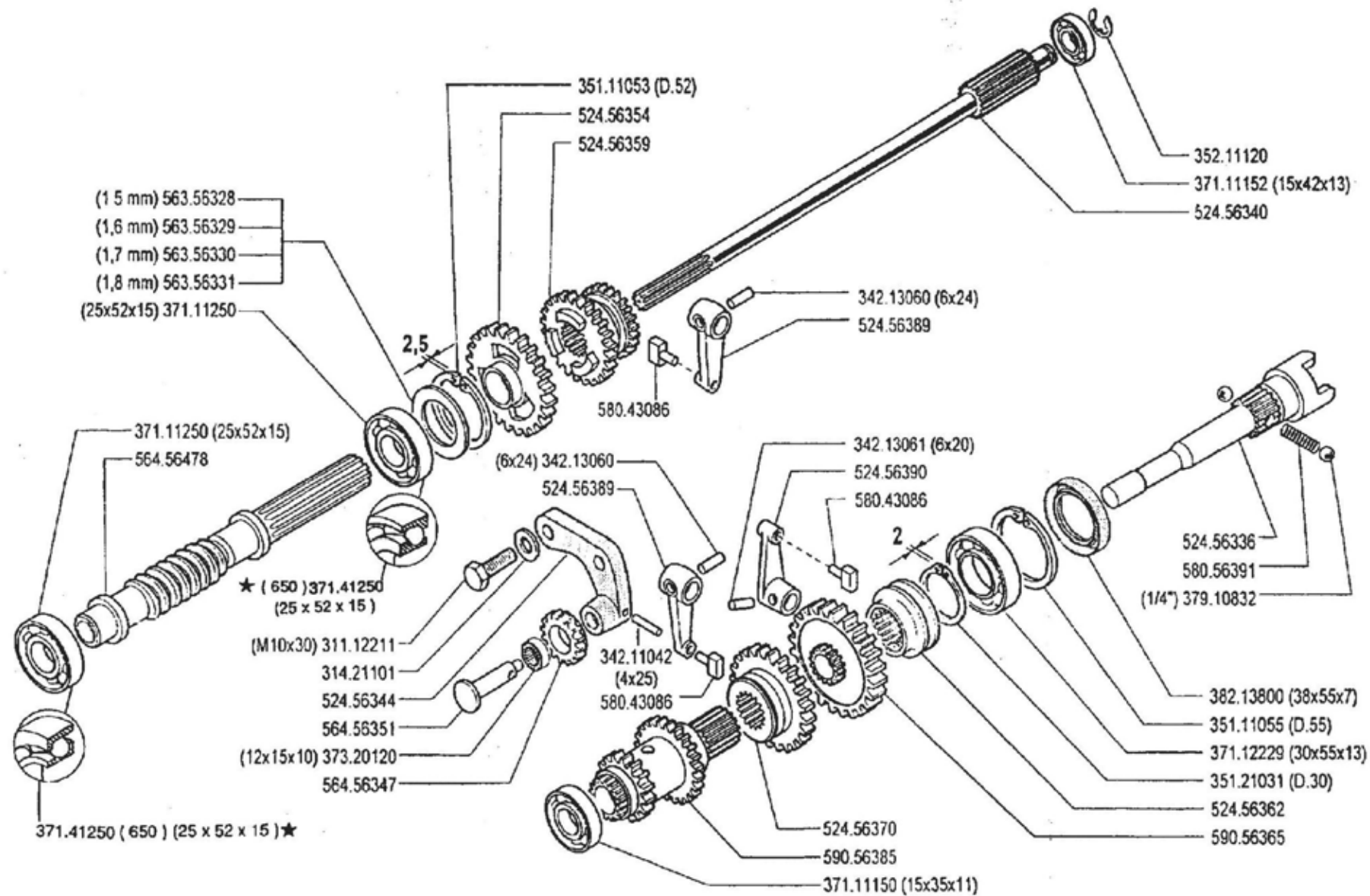
**04.00**

02.05.1994

| Pos.     | Codice   | Q.ta | Descrizione           | Note |
|----------|----------|------|-----------------------|------|
| 31112211 | 31112211 | 0    | VITE                  |      |
| 31421101 | 31421101 | 0    | RANELLA               |      |
| 34211042 | 34211042 | 0    | SPINA ELASTICA        |      |
| 34213060 | 34213060 | 0    | SPINA ELASTICA        |      |
| 34213061 | 34213061 | 0    | SPINA ELASTICA        |      |
| 35111053 | 35111053 | 0    | ANELLO                |      |
| 35111055 | 35111055 | 0    | ANELLO SEEGER         |      |
| 35121031 | 35121031 | 0    | ANELLO SEEGER         |      |
| 35211120 | 35211120 | 0    | ANELLO SEEGER         |      |
| 37111150 | 37111150 | 0    | CUSCINETTO            |      |
| 37111152 | 37111152 | 0    | CUSCINETTO            |      |
| 37111250 | 37111250 | 0    | CUSCINETTO            |      |
| 37112229 | 37112229 | 0    | CUSCINETTO            |      |
| 37320120 | 37320120 | 0    | GABBIA A RULLINI      |      |
| 37910832 | 37910832 | 0    | SFERA                 |      |
| 38213800 | 38213800 | 0    | PARAOLIO              |      |
| 52456336 | 52456336 | 0    | ALBERO PRESA DI FORZA |      |
| 52456340 | 52456340 | 0    | ALBERO FRIZIONE       |      |
| 52456344 | 52456344 | 0    | SUPPORTO INGRANAGGIO  |      |
| 52456354 | 52456354 | 0    | INGRANAGGIO           |      |
| 52456359 | 52456359 | 0    | SCORREVOLE            |      |
| 52456362 | 52456362 | 0    | INNESTO               |      |
| 52456370 | 52456370 | 0    | SCORREVOLE            |      |
| 52456389 | 52456389 | 0    | LEVA                  |      |
| 52456390 | 52456390 | 0    | LEVA                  |      |
| 56356328 | 56356328 | 0    | ANELLO                |      |
| 56356329 | 56356329 | 0    | ANELLO                |      |
| 56356330 | 56356330 | 0    | ANELLO                |      |
| 56356331 | 56356331 | 0    | ANELLO                |      |
| 56456347 | 56456347 | 0    | INGRANAGGIO           |      |
| 56456351 | 56456351 | 0    | PERNO INGRANAGGIO     |      |
| 56456478 | 56456478 | 0    | VITE SENZA FINE       |      |
| 58043086 | 58043086 | 0    | PATTINO               |      |
| 58056391 | 58056391 | 0    | MOLLA                 |      |



| <b>Pos.</b> | <b>Codice</b> | <b>Q.ta</b> | <b>Descrizione</b>         | <b>Note</b> |
|-------------|---------------|-------------|----------------------------|-------------|
| 59056365    | 59056365      | 0           | INGRANAGGIO PRESA DI FORZA |             |
| 59056385    | 59056385      | 0           | INGRANAGGIO TRIPLO         |             |



**BCS**

**600 serie 94**

**INGRANAGGI CAMBIO**

(600 - 620 - 630 -  
630 WS - 640 - 650)

ENGRANAJES  
ENGRANAGES

GEARS  
ZÄHRÄDER

DALLA MACCHINA  
DE LA MAQUINA  
DE LA MACHINE  
FROM THE MACHINE  
AB DER MASCHINE

AGGIORNAMENTO

REVISION

MISE A JOUR

APLAZAMIENTO

ANPASSUNG

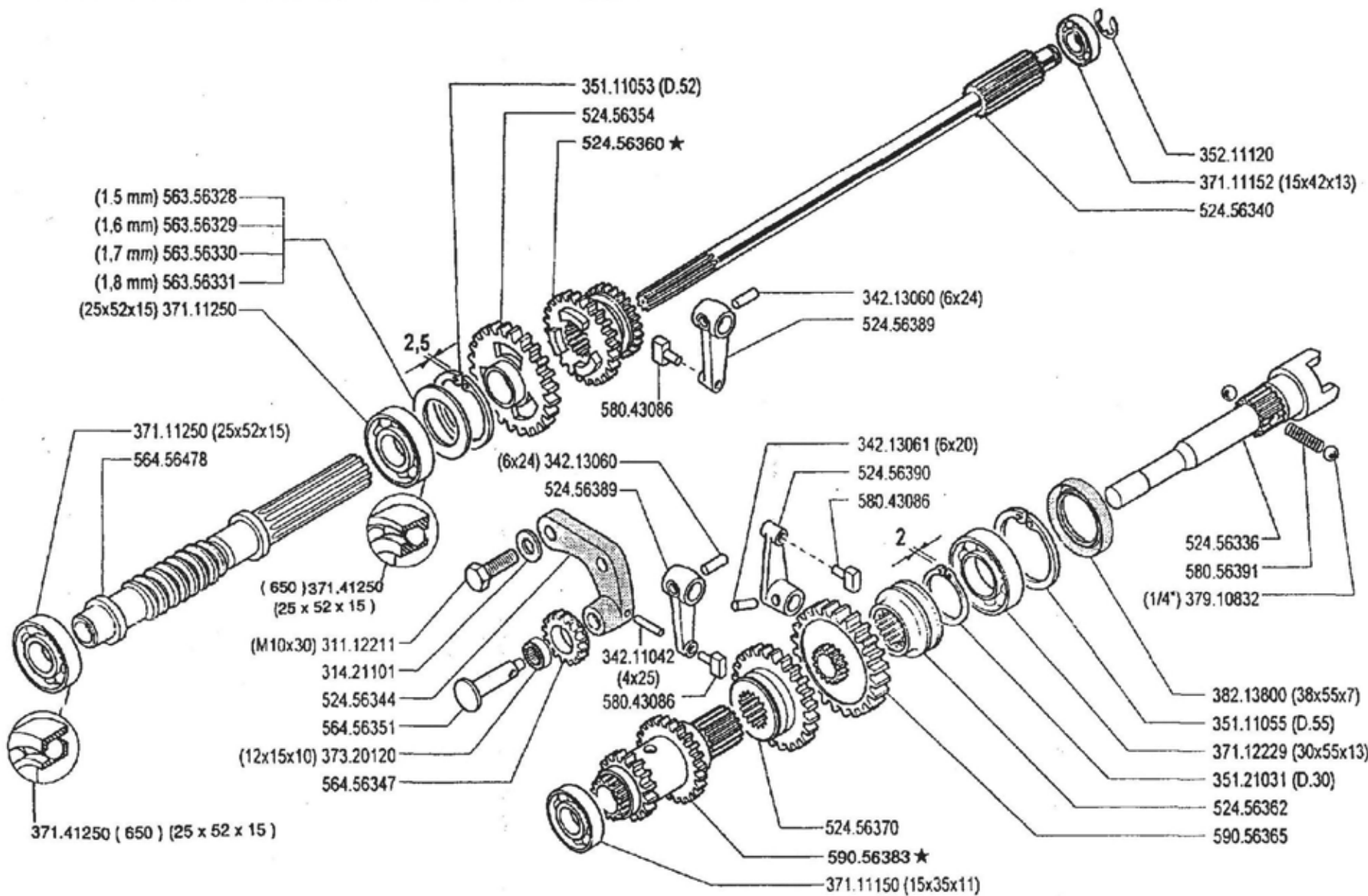
**04 .01**

01.06.1995

★ N.

| Pos.     | Codice   | Q.ta | Descrizione           | Note |
|----------|----------|------|-----------------------|------|
| 31112211 | 31112211 | 0    | VITE                  |      |
| 31421101 | 31421101 | 0    | RANELLA               |      |
| 34211042 | 34211042 | 0    | SPINA ELASTICA        |      |
| 34213060 | 34213060 | 0    | SPINA ELASTICA        |      |
| 34213061 | 34213061 | 0    | SPINA ELASTICA        |      |
| 35111053 | 35111053 | 0    | ANELLO                |      |
| 35111055 | 35111055 | 0    | ANELLO SEEGER         |      |
| 35121031 | 35121031 | 0    | ANELLO SEEGER         |      |
| 35211120 | 35211120 | 0    | ANELLO SEEGER         |      |
| 37111150 | 37111150 | 0    | CUSCINETTO            |      |
| 37111152 | 37111152 | 0    | CUSCINETTO            |      |
| 37111250 | 37111250 | 0    | CUSCINETTO            |      |
| 37112229 | 37112229 | 0    | CUSCINETTO            |      |
| 37141250 | 37141250 | 0    | CUSCINETTO            |      |
| 37320120 | 37320120 | 0    | GABBIA A RULLINI      |      |
| 37910832 | 37910832 | 0    | SFERA                 |      |
| 38213800 | 38213800 | 0    | PARAOLIO              |      |
| 52456336 | 52456336 | 0    | ALBERO PRESA DI FORZA |      |
| 52456340 | 52456340 | 0    | ALBERO FRIZIONE       |      |
| 52456344 | 52456344 | 0    | SUPPORTO INGRANAGGIO  |      |
| 52456354 | 52456354 | 0    | INGRANAGGIO           |      |
| 52456359 | 52456359 | 0    | SCORREVOLE            |      |
| 52456362 | 52456362 | 0    | INNESTO               |      |
| 52456370 | 52456370 | 0    | SCORREVOLE            |      |
| 52456389 | 52456389 | 0    | LEVA                  |      |
| 52456390 | 52456390 | 0    | LEVA                  |      |
| 56356328 | 56356328 | 0    | ANELLO                |      |
| 56356329 | 56356329 | 0    | ANELLO                |      |
| 56356330 | 56356330 | 0    | ANELLO                |      |
| 56356331 | 56356331 | 0    | ANELLO                |      |
| 56456347 | 56456347 | 0    | INGRANAGGIO           |      |
| 56456351 | 56456351 | 0    | PERNO INGRANAGGIO     |      |
| 56456478 | 56456478 | 0    | VITE SENZA FINE       |      |
| 58043086 | 58043086 | 0    | PATTINO               |      |

| <b>Pos.</b> | <b>Codice</b> | <b>Q.ta</b> | <b>Descrizione</b>         | <b>Note</b> |
|-------------|---------------|-------------|----------------------------|-------------|
| 58056391    | 58056391      | 0           | MOLLA                      |             |
| 59056365    | 59056365      | 0           | INGRANAGGIO PRESA DI FORZA |             |
| 59056385    | 59056385      | 0           | INGRANAGGIO TRIPLO         |             |



**600** serie **94**

**INGRANAGGI CAMBIO**

( 600 - 620 - 630 -  
630 WS - 640 - 650 )

ENGRANAJES  
ENGRANAGES

GEARS  
ZÄHNRÄDER

DALLA MACCHINA  
DE LA MAQUINA  
DE LA MACHINE  
FROM THE MACHINE  
AB DER MASCHINE

★ N.

|              |
|--------------|
| 3267(650)    |
| 11036(640)   |
| 11036(630WS) |
| 21882(630)   |
| 156431(620)  |
| 80754(600)   |

**04.02**

01.10.1996

| Pos.     | Codice   | Q.ta | Descrizione           | Note |
|----------|----------|------|-----------------------|------|
| 31112211 | 31112211 | 0    | VITE                  |      |
| 31421101 | 31421101 | 0    | RANELLA               |      |
| 34211042 | 34211042 | 0    | SPINA ELASTICA        |      |
| 34213060 | 34213060 | 0    | SPINA ELASTICA        |      |
| 34213061 | 34213061 | 0    | SPINA ELASTICA        |      |
| 35111053 | 35111053 | 0    | ANELLO                |      |
| 35111055 | 35111055 | 0    | ANELLO SEEGER         |      |
| 35121031 | 35121031 | 0    | ANELLO SEEGER         |      |
| 35211120 | 35211120 | 0    | ANELLO SEEGER         |      |
| 37111150 | 37111150 | 0    | CUSCINETTO            |      |
| 37111152 | 37111152 | 0    | CUSCINETTO            |      |
| 37111250 | 37111250 | 0    | CUSCINETTO            |      |
| 37112229 | 37112229 | 0    | CUSCINETTO            |      |
| 37141250 | 37141250 | 0    | CUSCINETTO            |      |
| 37320120 | 37320120 | 0    | GABBIA A RULLINI      |      |
| 37910832 | 37910832 | 0    | SFERA                 |      |
| 38213800 | 38213800 | 0    | PARAOLIO              |      |
| 52456336 | 52456336 | 0    | ALBERO PRESA DI FORZA |      |
| 52456340 | 52456340 | 0    | ALBERO FRIZIONE       |      |
| 52456344 | 52456344 | 0    | SUPPORTO INGRANAGGIO  |      |
| 52456354 | 52456354 | 0    | INGRANAGGIO           |      |
| 52456360 | 52456360 | 0    | SCORREVOLE            |      |
| 52456362 | 52456362 | 0    | INNESTO               |      |
| 52456370 | 52456370 | 0    | SCORREVOLE            |      |
| 52456389 | 52456389 | 0    | LEVA                  |      |
| 52456390 | 52456390 | 0    | LEVA                  |      |
| 56356328 | 56356328 | 0    | ANELLO                |      |
| 56356329 | 56356329 | 0    | ANELLO                |      |
| 56356330 | 56356330 | 0    | ANELLO                |      |
| 56356331 | 56356331 | 0    | ANELLO                |      |
| 56456347 | 56456347 | 0    | INGRANAGGIO           |      |
| 56456351 | 56456351 | 0    | PERNO INGRANAGGIO     |      |
| 56456478 | 56456478 | 0    | VITE SENZA FINE       |      |
| 58043086 | 58043086 | 0    | PATTINO               |      |

MATRICOLA

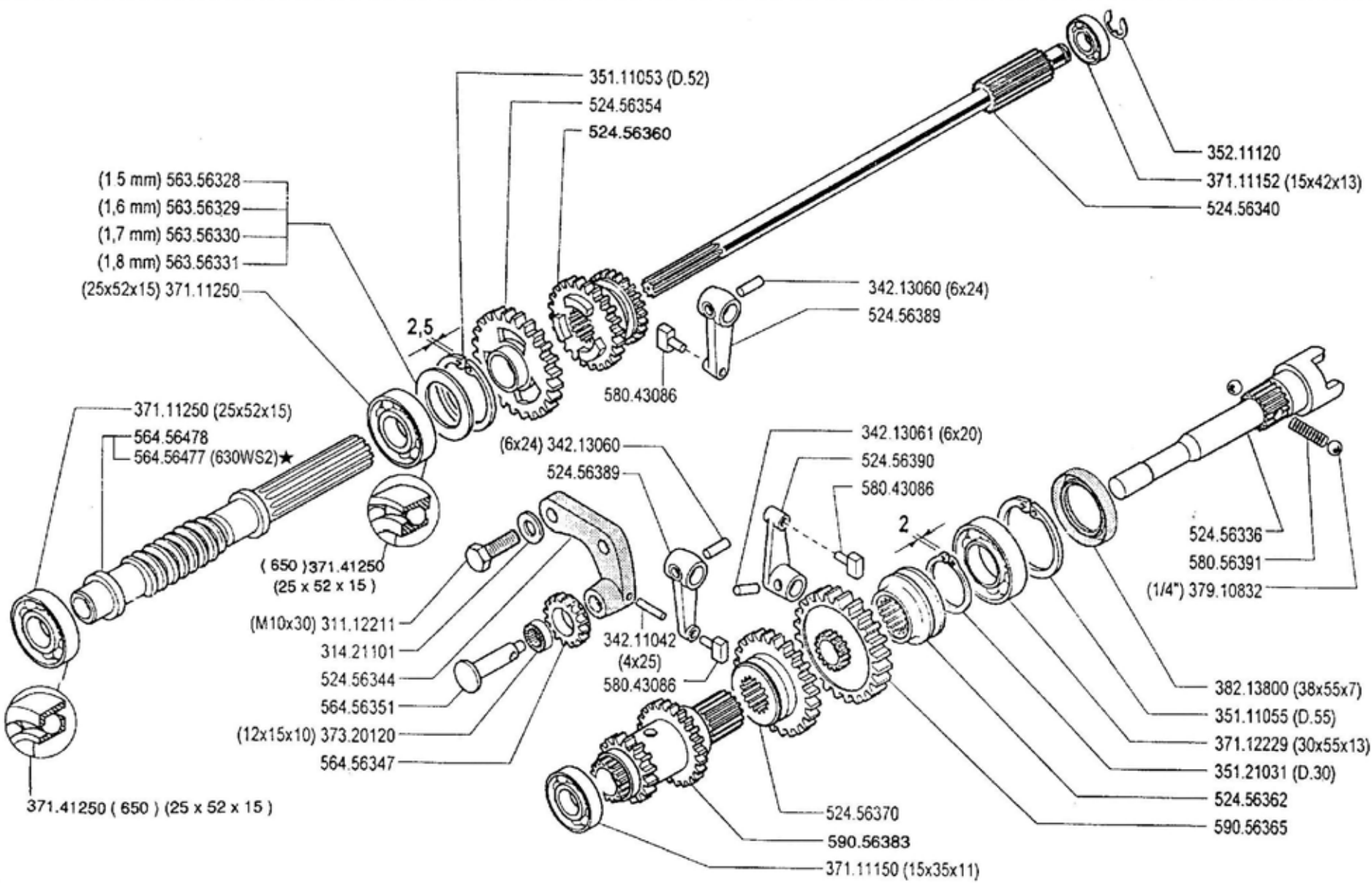
**004\_02 - INGRANAGGI CAMBIO**

Versione: MF 650, MF 630, MF 620, MF 600, MF 630WS, MF 640

CODICE REV

**004\_2\_22455**

| <b>Pos.</b> | <b>Codice</b> | <b>Q.ta</b> | <b>Descrizione</b>         | <b>Note</b> |
|-------------|---------------|-------------|----------------------------|-------------|
| 58056391    | 58056391      | 0           | MOLLA                      |             |
| 59056365    | 59056365      | 0           | INGRANAGGIO PRESA DI FORZA |             |
| 59056383    | 59056383      | 0           | INGRANAGGIO TRIPLO         |             |



600 serie 94

**INGRANAGGI CAMBIO**  
(600 - 620 - 630 - 630 WS - 630 WS2 - 650)

GEARS  
ENGRANAJES

ENGRANAGES  
ZÄHNRÄDER

DALLA MACCHINA  
DE LA MAQUINA  
DE LA MACHINE  
FROM THE MACHINE  
AB DER MASCHINE

AGGIORNAMENTO  
REVISION  
MISE A JOUR  
APLAZAMIENTO  
ANPASSUNG

★N.

04 03

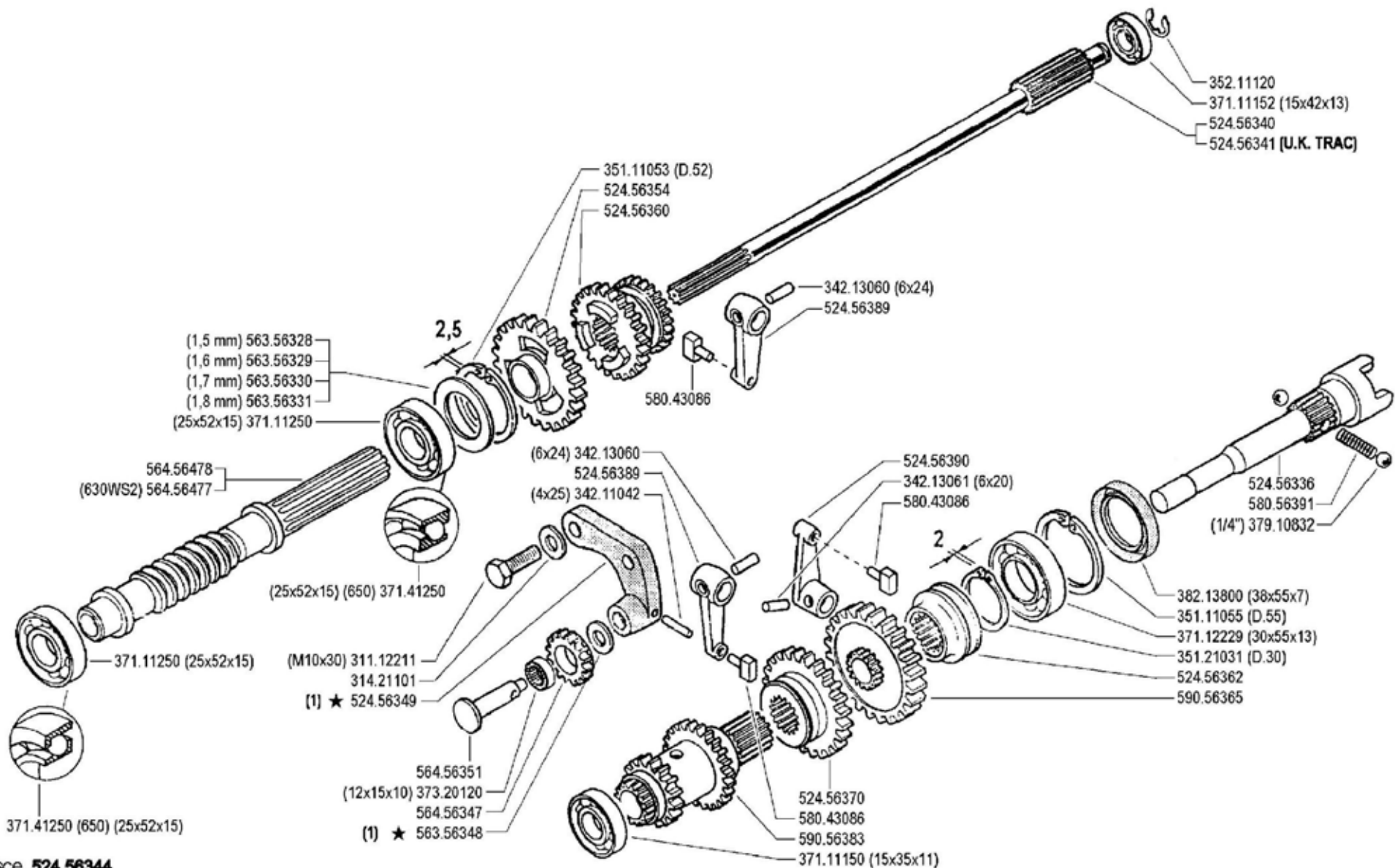
7/1999

Mod.  
ZENNE



| Pos.     | Codice   | Q.ta | Descrizione           | Note |
|----------|----------|------|-----------------------|------|
| 31112211 | 31112211 | 0    | VITE                  |      |
| 31421101 | 31421101 | 0    | RANELLA               |      |
| 34211042 | 34211042 | 0    | SPINA ELASTICA        |      |
| 34213060 | 34213060 | 0    | SPINA ELASTICA        |      |
| 34213061 | 34213061 | 0    | SPINA ELASTICA        |      |
| 35111053 | 35111053 | 0    | ANELLO                |      |
| 35111055 | 35111055 | 0    | ANELLO SEEGER         |      |
| 35121031 | 35121031 | 0    | ANELLO SEEGER         |      |
| 35211120 | 35211120 | 0    | ANELLO SEEGER         |      |
| 37111150 | 37111150 | 0    | CUSCINETTO            |      |
| 37111152 | 37111152 | 0    | CUSCINETTO            |      |
| 37111250 | 37111250 | 0    | CUSCINETTO            |      |
| 37112229 | 37112229 | 0    | CUSCINETTO            |      |
| 37141250 | 37141250 | 0    | CUSCINETTO            |      |
| 37320120 | 37320120 | 0    | GABBIA A RULLINI      |      |
| 37910832 | 37910832 | 0    | SFERA                 |      |
| 38213800 | 38213800 | 0    | PARAOLIO              |      |
| 52456336 | 52456336 | 0    | ALBERO PRESA DI FORZA |      |
| 52456340 | 52456340 | 0    | ALBERO FRIZIONE       |      |
| 52456344 | 52456344 | 0    | SUPPORTO INGRANAGGIO  |      |
| 52456354 | 52456354 | 0    | INGRANAGGIO           |      |
| 52456360 | 52456360 | 0    | SCORREVOLE            |      |
| 52456362 | 52456362 | 0    | INNESTO               |      |
| 52456370 | 52456370 | 0    | SCORREVOLE            |      |
| 52456389 | 52456389 | 0    | LEVA                  |      |
| 52456390 | 52456390 | 0    | LEVA                  |      |
| 56356328 | 56356328 | 0    | ANELLO                |      |
| 56356329 | 56356329 | 0    | ANELLO                |      |
| 56356330 | 56356330 | 0    | ANELLO                |      |
| 56356331 | 56356331 | 0    | ANELLO                |      |
| 56456347 | 56456347 | 0    | INGRANAGGIO           |      |
| 56456351 | 56456351 | 0    | PERNO INGRANAGGIO     |      |
| 56456477 | 56456477 | 0    | VITE SENZA FINE       |      |
| 56456478 | 56456478 | 0    | VITE SENZA FINE       |      |

| <b>Pos.</b> | <b>Codice</b> | <b>Q.ta</b> | <b>Descrizione</b>         | <b>Note</b> |
|-------------|---------------|-------------|----------------------------|-------------|
| 58043086    | 58043086      | 0           | PATTINO                    |             |
| 58056391    | 58056391      | 0           | MOLLA                      |             |
| 59056365    | 59056365      | 0           | INGRANAGGIO PRESA DI FORZA |             |
| 59056383    | 59056383      | 0           | INGRANAGGIO TRIPLO         |             |



(1) sostituisce **524.56344**



600 serie 94

GEARS  
ENGRANAJES

**INGRANAGGI CAMBIO**  
(600 - 620 - 630 - 630WS2 - 650)

ENGRANAGES  
ZÄHRÄDER

DALLA MACCHINA  
DE LA MAGINA  
DE LA MACHINE  
FROM THE MACHINE  
AB DER MASCHINE

★N.

AGGIORNAMENTO  
REVISION  
MISE A JOUR  
APLAZAMIENTO  
ANPASSUNG

04

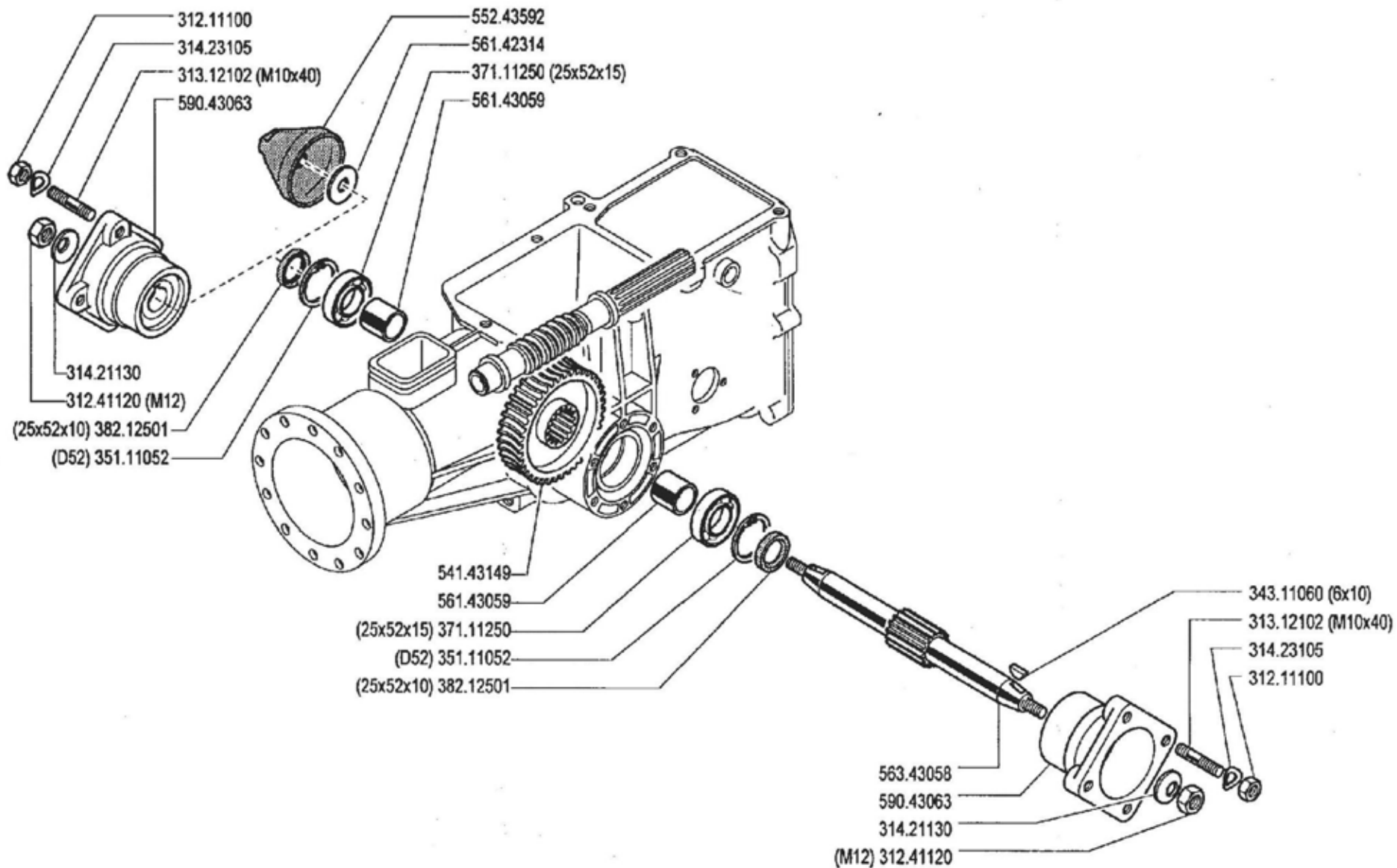
9/2000

Rev.  
4

ZB/N/E

| Pos.     | Codice   | Q.ta | Descrizione           | Note |
|----------|----------|------|-----------------------|------|
| 31112211 | 31112211 | 0    | VITE                  |      |
| 31421101 | 31421101 | 0    | RANELLA               |      |
| 34211042 | 34211042 | 0    | SPINA ELASTICA        |      |
| 34213060 | 34213060 | 0    | SPINA ELASTICA        |      |
| 34213061 | 34213061 | 0    | SPINA ELASTICA        |      |
| 35111053 | 35111053 | 0    | ANELLO                |      |
| 35111055 | 35111055 | 0    | ANELLO SEEGER         |      |
| 35121031 | 35121031 | 0    | ANELLO SEEGER         |      |
| 35211120 | 35211120 | 0    | ANELLO SEEGER         |      |
| 37111150 | 37111150 | 0    | CUSCINETTO            |      |
| 37111152 | 37111152 | 0    | CUSCINETTO            |      |
| 37111250 | 37111250 | 0    | CUSCINETTO            |      |
| 37112229 | 37112229 | 0    | CUSCINETTO            |      |
| 37141250 | 37141250 | 0    | CUSCINETTO            |      |
| 37320120 | 37320120 | 0    | GABBIA A RULLINI      |      |
| 37910832 | 37910832 | 0    | SFERA                 |      |
| 38213800 | 38213800 | 0    | PARAOLIO              |      |
| 52456336 | 52456336 | 0    | ALBERO PRESA DI FORZA |      |
| 52456340 | 52456340 | 0    | ALBERO FRIZIONE       |      |
| 52456341 | 52456341 | 0    | ALBERO FRIZIONE       |      |
| 52456349 | 52456349 | 0    | SUPPORTO INGRANAGGIO  |      |
| 52456354 | 52456354 | 0    | INGRANAGGIO           |      |
| 52456360 | 52456360 | 0    | SCORREVOLE            |      |
| 52456362 | 52456362 | 0    | INNESTO               |      |
| 52456370 | 52456370 | 0    | SCORREVOLE            |      |
| 52456389 | 52456389 | 0    | LEVA                  |      |
| 52456390 | 52456390 | 0    | LEVA                  |      |
| 56356328 | 56356328 | 0    | ANELLO                |      |
| 56356329 | 56356329 | 0    | ANELLO                |      |
| 56356330 | 56356330 | 0    | ANELLO                |      |
| 56356331 | 56356331 | 0    | ANELLO                |      |
| 56356348 | 56356348 | 0    | ANELLO DI REGOLAZIONE |      |
| 56456347 | 56456347 | 0    | INGRANAGGIO           |      |
| 56456351 | 56456351 | 0    | PERNO INGRANAGGIO     |      |

| <b>Pos.</b> | <b>Codice</b> | <b>Q.ta</b> | <b>Descrizione</b>         | <b>Note</b> |
|-------------|---------------|-------------|----------------------------|-------------|
| 56456477    | 56456477      | 0           | VITE SENZA FINE            |             |
| 56456478    | 56456478      | 0           | VITE SENZA FINE            |             |
| 58043086    | 58043086      | 0           | PATTINO                    |             |
| 58056391    | 58056391      | 0           | MOLLA                      |             |
| 59056365    | 59056365      | 0           | INGRANAGGIO PRESA DI FORZA |             |
| 59056383    | 59056383      | 0           | INGRANAGGIO TRIPLO         |             |



**BCS**

**600** serie **94**

**ASSE RUOTE (600 - 620)**

EJE RUEDAS  
ESSIEU ROUES

WHEEL AXLE  
RADACHSE

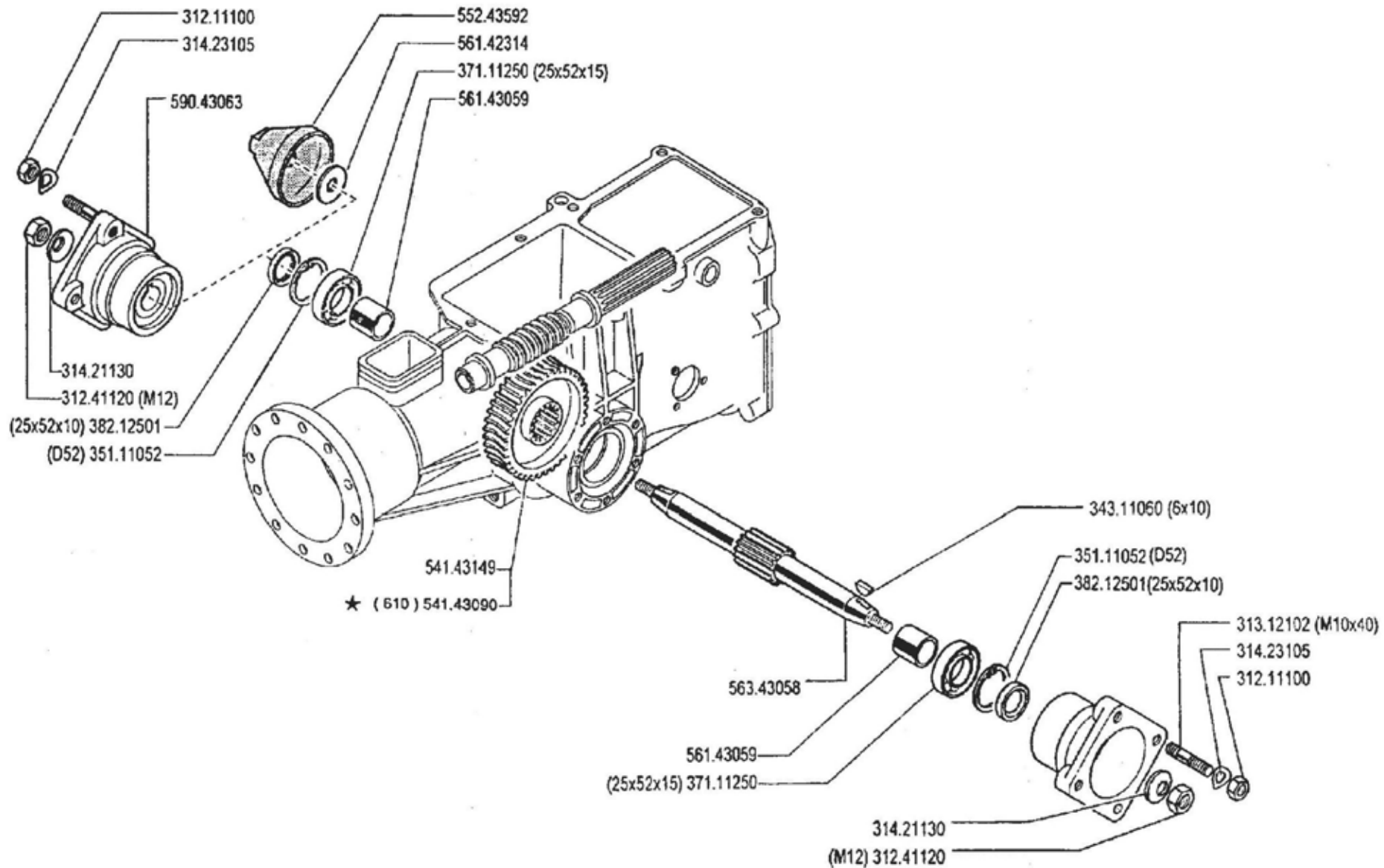
DALLA MACCHINA  
DE LA MAQUINA  
DE LA MACHINE  
FROM THE MACHINE  
AB DER MASCHINE

N.

**05.00**

02.05.1994

| Pos.     | Codice   | Q.ta | Descrizione        | Note |
|----------|----------|------|--------------------|------|
| 31211100 | 31211100 | 0    | DADO               |      |
| 31241120 | 31241120 | 0    | DADO AUTOBLOCCANTE |      |
| 31312102 | 31312102 | 0    | PRIGIONIERO        |      |
| 31421130 | 31421130 | 0    | RANELLA            |      |
| 31423105 | 31423105 | 0    | ROSETTA ELASTICA   |      |
| 34311060 | 34311060 | 0    | LINGUETTA          |      |
| 35111052 | 35111052 | 0    | ANELLO SEEGER      |      |
| 37111250 | 37111250 | 0    | CUSCINETTO         |      |
| 38212501 | 38212501 | 0    | PARAOLIO 25X52X10  |      |
| 54143149 | 54143149 | 0    | CORONA             |      |
| 55243592 | 55243592 | 0    | CALOTTA RUOTA      |      |
| 56142314 | 56142314 | 0    | RONDELLA           |      |
| 56143059 | 56143059 | 0    | DISTANZIALE        |      |
| 56343058 | 56343058 | 0    | ALBERO RUOTA       |      |
| 59043063 | 59043063 | 0    | MOZZO RUOTA        |      |



**600** serie **94**

ASSE RUOTE ( 600 - 610 - 620 - 640 )

EJE RUEDAS  
 ESSIEU ROUES

WHEEL AXLE  
 RADACHSE

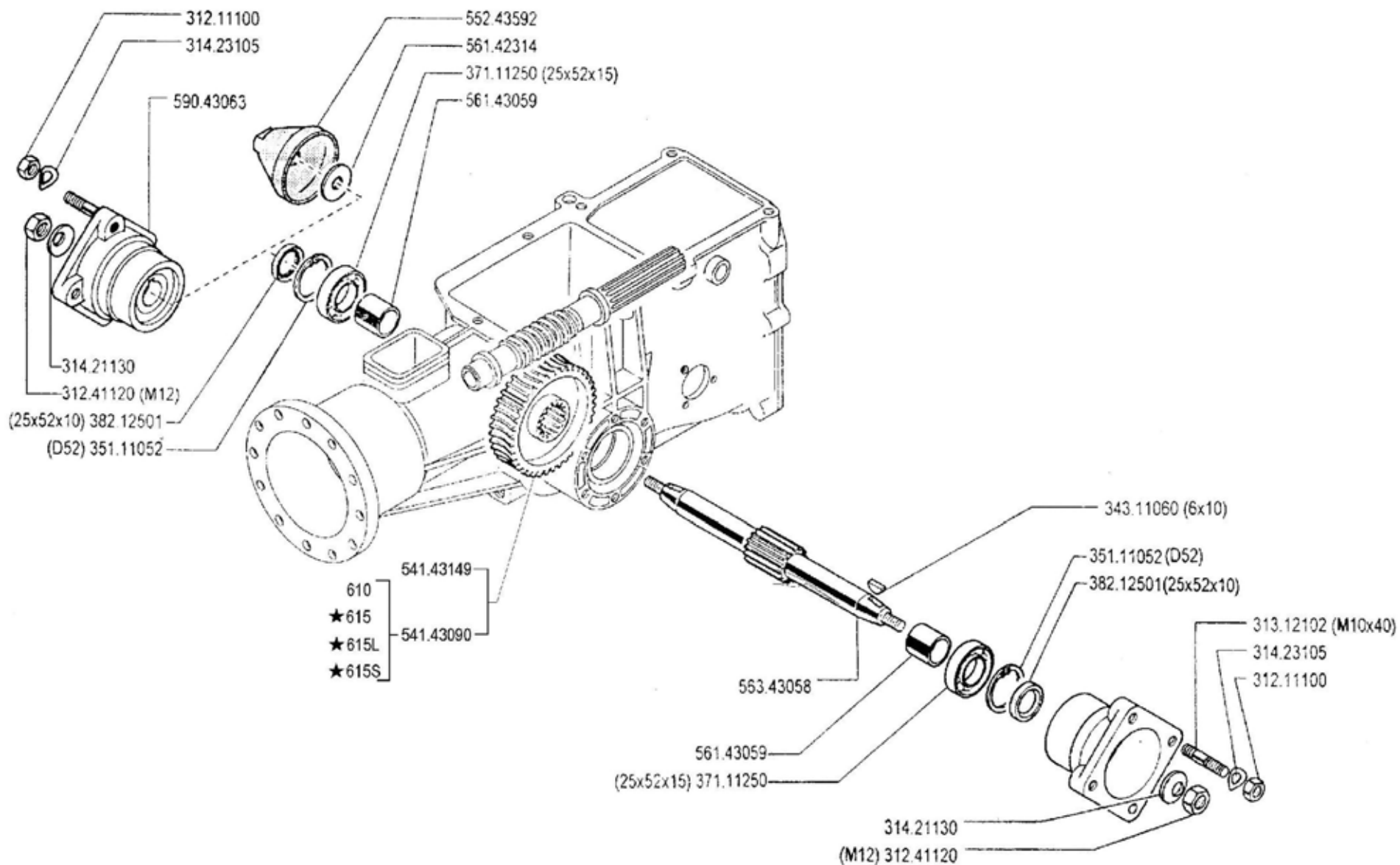
DALLA MACCHINA  
 DE LA MAQUINA  
 DE LA MACHINE  
 FROM THE MACHINE  
 AB DER MASCHINE

★ N.

|               |            |
|---------------|------------|
| AGGIORNAMENTO | 05 .01     |
| REVISION      |            |
| MISE A JOUR   | 01.06.1995 |
| APLAZAMIENTO  |            |
| ANPASSUNG     |            |



| Pos.     | Codice   | Q.ta | Descrizione        | Note |
|----------|----------|------|--------------------|------|
| 31211100 | 31211100 | 0    | DADO               |      |
| 31241120 | 31241120 | 0    | DADO AUTOBLOCCANTE |      |
| 31312102 | 31312102 | 0    | PRIGIONIERO        |      |
| 31421130 | 31421130 | 0    | RANELLA            |      |
| 31423105 | 31423105 | 0    | ROSETTA ELASTICA   |      |
| 34311060 | 34311060 | 0    | LINGUETTA          |      |
| 35111052 | 35111052 | 0    | ANELLO SEEGER      |      |
| 37111250 | 37111250 | 0    | CUSCINETTO         |      |
| 38212501 | 38212501 | 0    | PARAOLIO 25X52X10  |      |
| 54143090 | 54143090 | 0    | CORONA             |      |
| 54143149 | 54143149 | 0    | CORONA             |      |
| 55243592 | 55243592 | 0    | CALOTTA RUOTA      |      |
| 56142314 | 56142314 | 0    | RONDELLA           |      |
| 56143059 | 56143059 | 0    | DISTANZIALE        |      |
| 56343058 | 56343058 | 0    | ALBERO RUOTA       |      |
| 59043063 | 59043063 | 0    | MOZZO RUOTA        |      |



600 serie 94

**ASSE RUOTE (600 - 610 - 615 - 615L - 615S - 620 - 640)**

WHEEL AXLE  
EJE RUEDAS

ESSIEU ROUES  
RADACHSE

DALLA MACCHINA  
DE LA MAQUINA  
DE LA MACHINE  
FROM THE MACHINE  
AB DER MASCHINE

AGGIORNAMENTO  
REVISION  
MISE A JOUR  
APLAZAMIENTO  
ANPASSUNG

★N.

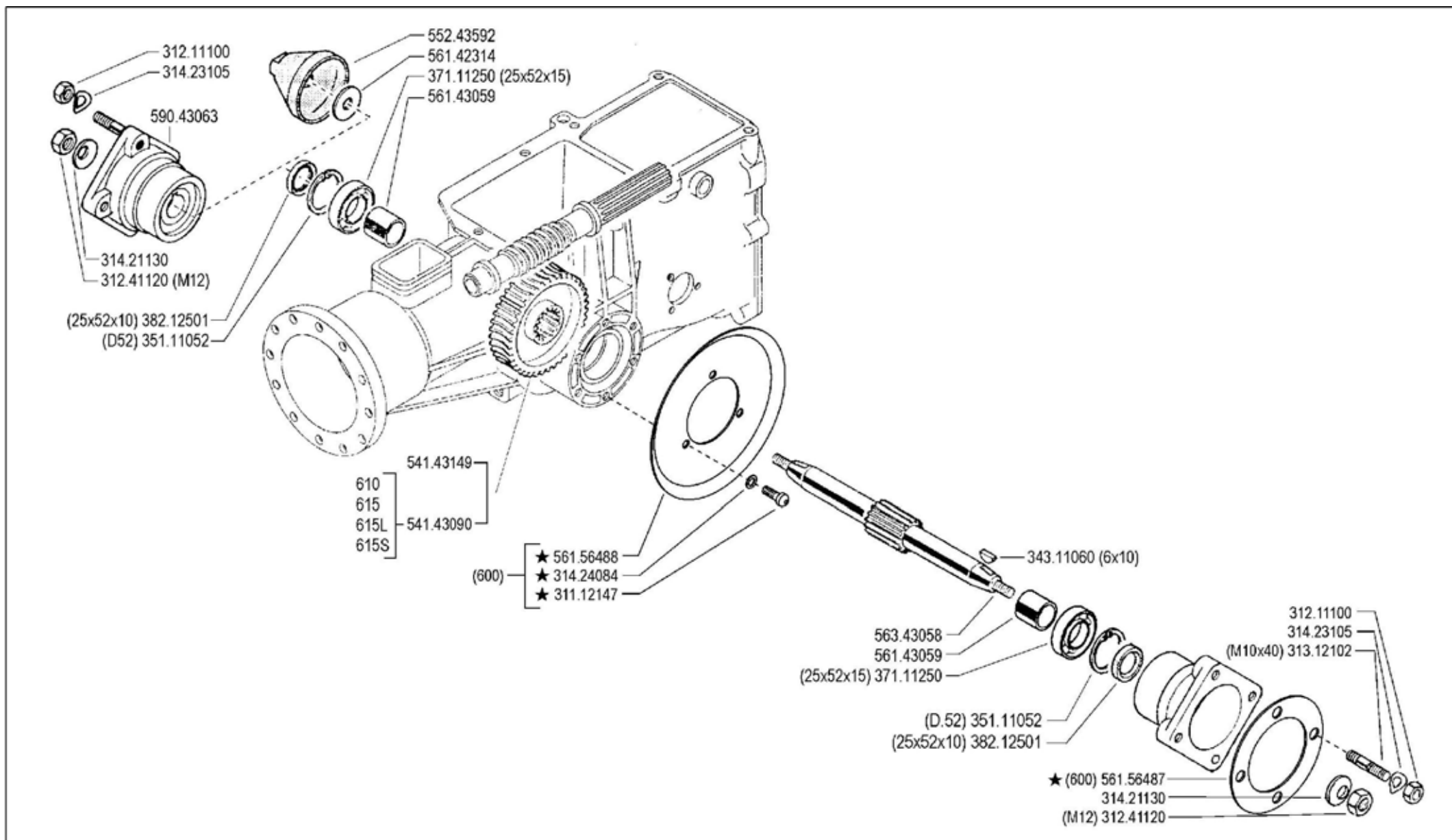
05 02

7/1999

Mod.

ZENNE

| Pos.     | Codice   | Q.ta | Descrizione        | Note |
|----------|----------|------|--------------------|------|
| 31211100 | 31211100 | 0    | DADO               |      |
| 31241120 | 31241120 | 0    | DADO AUTOBLOCCANTE |      |
| 31312102 | 31312102 | 0    | PRIGIONIERO        |      |
| 31421130 | 31421130 | 0    | RANELLA            |      |
| 31423105 | 31423105 | 0    | ROSETTA ELASTICA   |      |
| 34311060 | 34311060 | 0    | LINGUETTA          |      |
| 35111052 | 35111052 | 0    | ANELLO SEEGER      |      |
| 37111250 | 37111250 | 0    | CUSCINETTO         |      |
| 38212501 | 38212501 | 0    | PARAOLIO 25X52X10  |      |
| 54143090 | 54143090 | 0    | CORONA             |      |
| 54143149 | 54143149 | 0    | CORONA             |      |
| 55243592 | 55243592 | 0    | CALOTTA RUOTA      |      |
| 56142314 | 56142314 | 0    | RONDELLA           |      |
| 56143059 | 56143059 | 0    | DISTANZIALE        |      |
| 56343058 | 56343058 | 0    | ALBERO RUOTA       |      |
| 59043063 | 59043063 | 0    | MOZZO RUOTA        |      |



600 serie 94

**ASSE RUOTE (600 - 610 - 615 - 615L - 615S - 620)**

WHEEL AXLE  
EJE RUEDAS

ESSIEU ROUES  
RADACHSE

DALLA MACCHINA  
DE LA MAGINA  
DE LA MACHINE  
FROM THE MACHINE  
AB DER MASCHINE

AGGIORNAMENTO

REVISION

MISE A JOUR

APLAZAMIENTO

ANPASSUNG

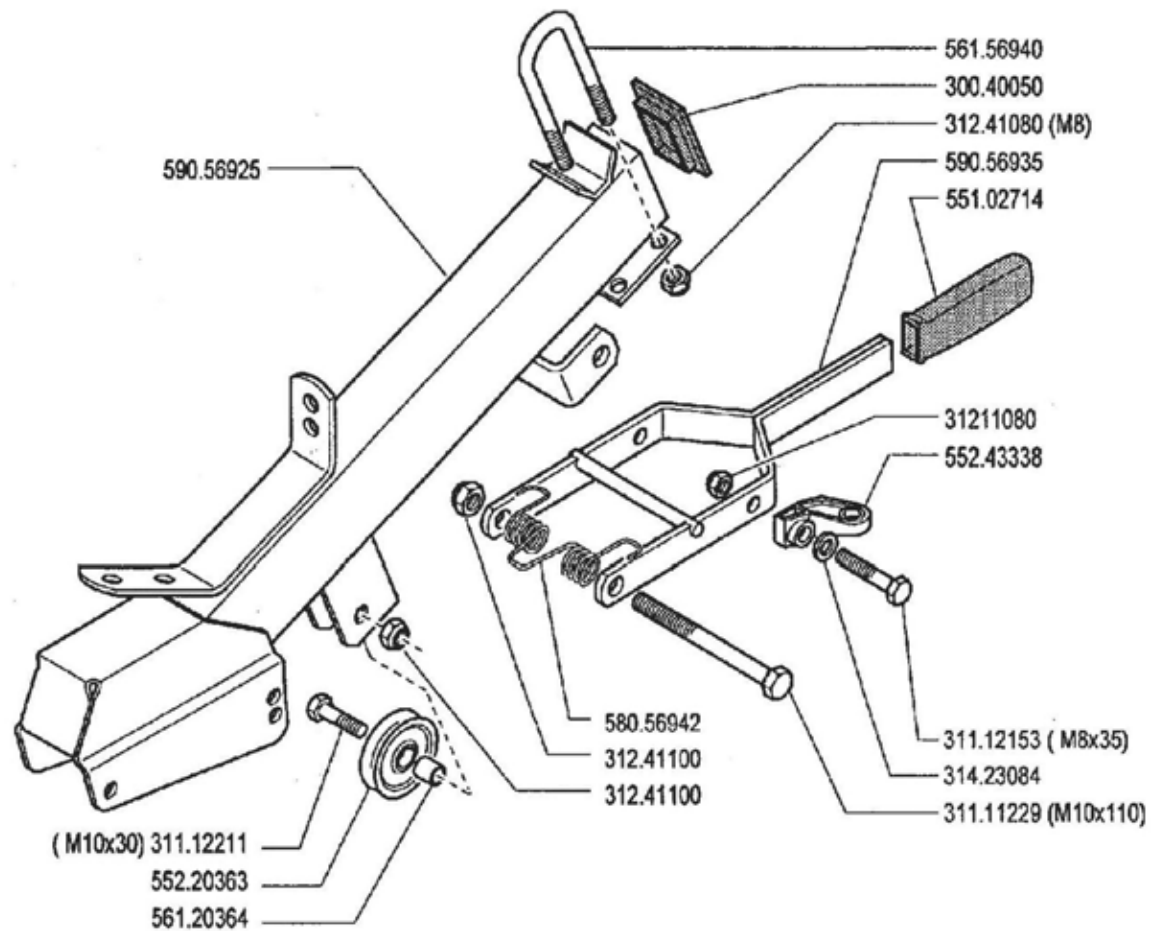
**05**

Mod  
**03**

**2/2000**

★N.

| Pos.     | Codice   | Q.ta | Descrizione                   | Note |
|----------|----------|------|-------------------------------|------|
| 31112147 | 31112147 | 0    | VITE                          |      |
| 31211100 | 31211100 | 0    | DADO                          |      |
| 31241120 | 31241120 | 0    | DADO AUTOBLOCCANTE            |      |
| 31312102 | 31312102 | 0    | PRIGIONIERO                   |      |
| 31421130 | 31421130 | 0    | RANELLA                       |      |
| 31423105 | 31423105 | 0    | ROSETTA ELASTICA              |      |
| 31424084 | 31424084 | 0    | ROSETTA ELAST. 8,4 UNI 1751-A |      |
| 34311060 | 34311060 | 0    | LINGUETTA                     |      |
| 35111052 | 35111052 | 0    | ANELLO SEEGER                 |      |
| 37111250 | 37111250 | 0    | CUSCINETTO                    |      |
| 38212501 | 38212501 | 0    | PARAOLIO 25X52X10             |      |
| 54143090 | 54143090 | 0    | CORONA                        |      |
| 54143149 | 54143149 | 0    | CORONA                        |      |
| 55243592 | 55243592 | 0    | CALOTTA RUOTA                 |      |
| 56142314 | 56142314 | 0    | RONDELLA                      |      |
| 56143059 | 56143059 | 0    | DISTANZIALE                   |      |
| 56156487 | 56156487 | 0    | DISTANZIALE                   |      |
| 56156488 | 56156488 | 0    | PROTEZIONE                    |      |
| 56343058 | 56343058 | 0    | ALBERO RUOTA                  |      |
| 59043063 | 59043063 | 0    | MOZZO RUOTA                   |      |



**600** serie **94**

**PIANTONE**

COLUMN  
PLANTON

STEERING COLUMN  
LENKSÄULE

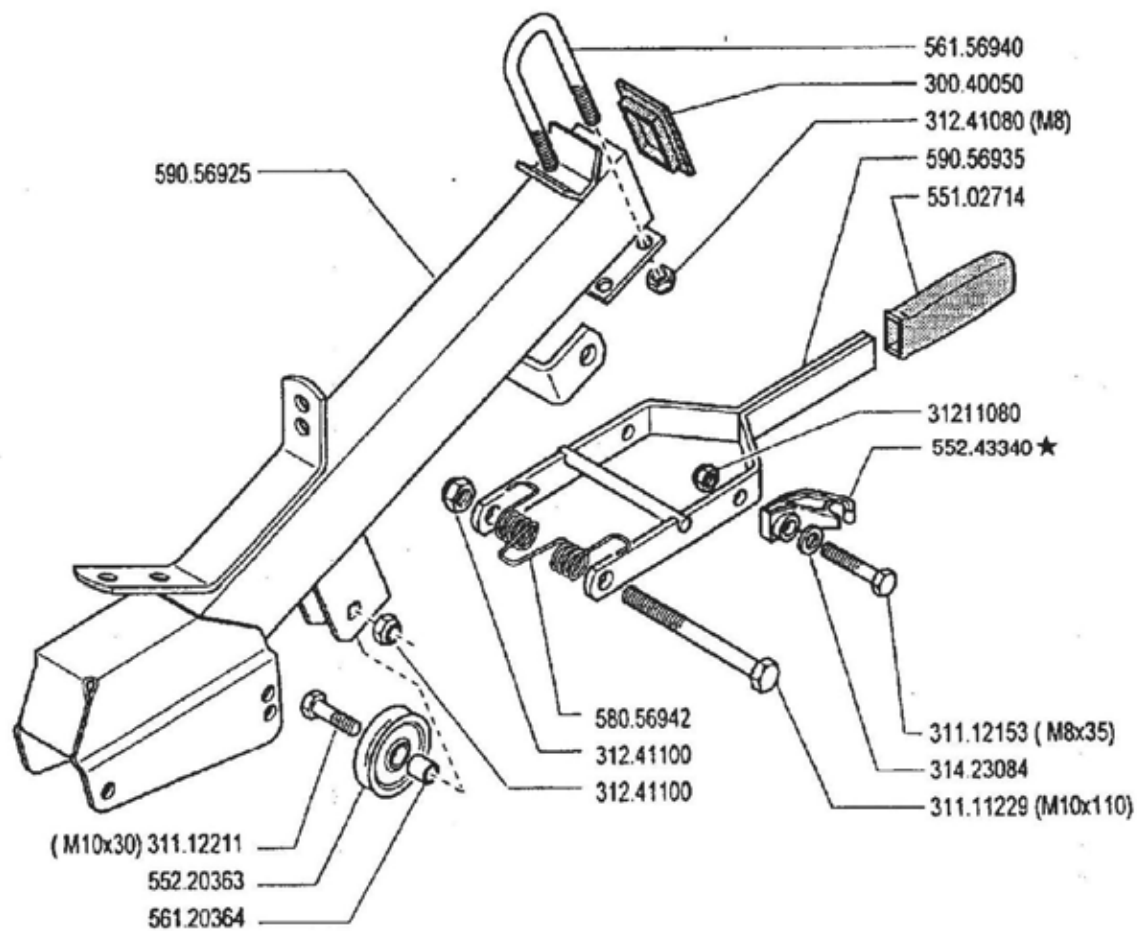
DALLA MACCHINA  
DE LA MAQUINA  
DE LA MACHINE  
FROM THE MACHINE  
AB DER MASCHINE

N.

**07.00**

02.05.1994

| Pos.     | Codice   | Q.ta | Descrizione                  | Note |
|----------|----------|------|------------------------------|------|
| 30040050 | 30040050 | 0    | TERMINALE RETTANGOLARE 50X40 |      |
| 31111229 | 31111229 | 0    | VITE                         |      |
| 31112153 | 31112153 | 0    | VITE                         |      |
| 31112211 | 31112211 | 0    | VITE                         |      |
| 31211080 | 31211080 | 0    | DADO                         |      |
| 31241080 | 31241080 | 0    | DADO AUTOBLOCCANTE           |      |
| 31241100 | 31241100 | 0    | DADO AUTOBLOCCANTE           |      |
| 31423084 | 31423084 | 0    | ROSETTA ELASTICA             |      |
| 55102714 | 55102714 | 0    | MANOPOLA                     |      |
| 55220363 | 55220363 | 0    | PULEGGIA                     |      |
| 55243338 | 55243338 | 0    | SUPPORTO                     |      |
| 56120364 | 56120364 | 0    | BUSSOLA                      |      |
| 56156940 | 56156940 | 0    | CAVALLOTTO                   |      |
| 58056942 | 58056942 | 0    | MOLLA                        |      |
| 59056925 | 59056925 | 0    | PIANTONE                     |      |
| 59056935 | 59056935 | 0    | LEVA                         |      |



**BCS**

**600** serie **94**

COLUMN  
PLANTON

PIANTONE ( 600 - 610 - 620 - 630 - 630 WS )

STEERING COLUMN  
LENKSÄULE

DALLA MACCHINA  
DE LA MAQUINA  
DE LA MACHINE  
FROM THE MACHINE  
AB DER MASCHINE

AGGIORNAMENTO

REVISION

MISE A JOUR

APLAZAMIENTO

ANPASSUNG

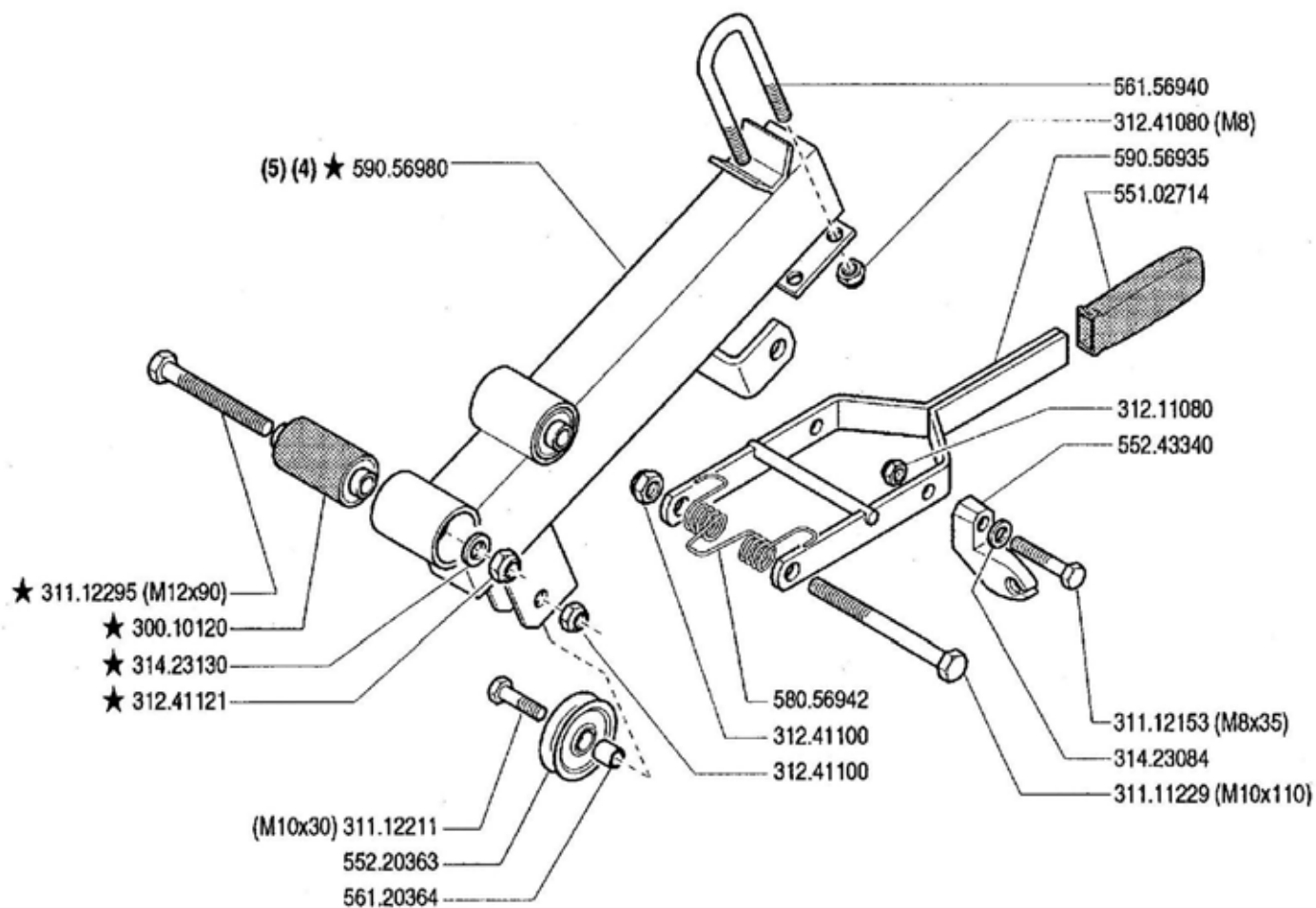
**07 .01**

01.06.1995

★ N.



| Pos.     | Codice   | Q.ta | Descrizione                  | Note |
|----------|----------|------|------------------------------|------|
| 30040050 | 30040050 | 0    | TERMINALE RETTANGOLARE 50X40 |      |
| 31111229 | 31111229 | 0    | VITE                         |      |
| 31112153 | 31112153 | 0    | VITE                         |      |
| 31112211 | 31112211 | 0    | VITE                         |      |
| 31211080 | 31211080 | 0    | DADO                         |      |
| 31241080 | 31241080 | 0    | DADO AUTOBLOCCANTE           |      |
| 31241100 | 31241100 | 0    | DADO AUTOBLOCCANTE           |      |
| 31423084 | 31423084 | 0    | ROSETTA ELASTICA             |      |
| 55102714 | 55102714 | 0    | MANOPOLA                     |      |
| 55220363 | 55220363 | 0    | PULEGGIA                     |      |
| 55243340 | 55243340 | 0    | SUPPORTO                     |      |
| 56120364 | 56120364 | 0    | BUSSOLA                      |      |
| 56156940 | 56156940 | 0    | CAVALLOTTO                   |      |
| 58056942 | 58056942 | 0    | MOLLA                        |      |
| 59056925 | 59056925 | 0    | PIANTONE                     |      |
| 59056935 | 59056935 | 0    | LEVA                         |      |



(4) (610 - 620 - 630 - 630 WS) { lav. 07.02 }  
 (5) (600) { lav. 01.03 } sostituisce 590.56925  
 { lav. 09.02 }



600 serie 94

PIANTONE (600-610-620-630-630WS)

STEERING COLUMN  
COLUMNNA

PLANTON  
LENKSÄULE

DALLA MACCHINA  
DE LA MAGINA  
DE LA MACHINE  
FROM THE MACHINE  
AB DER MASCHINE

11254 (630WS)

22690 (630)

158833 (620)

2801 (610)

80952 (600)

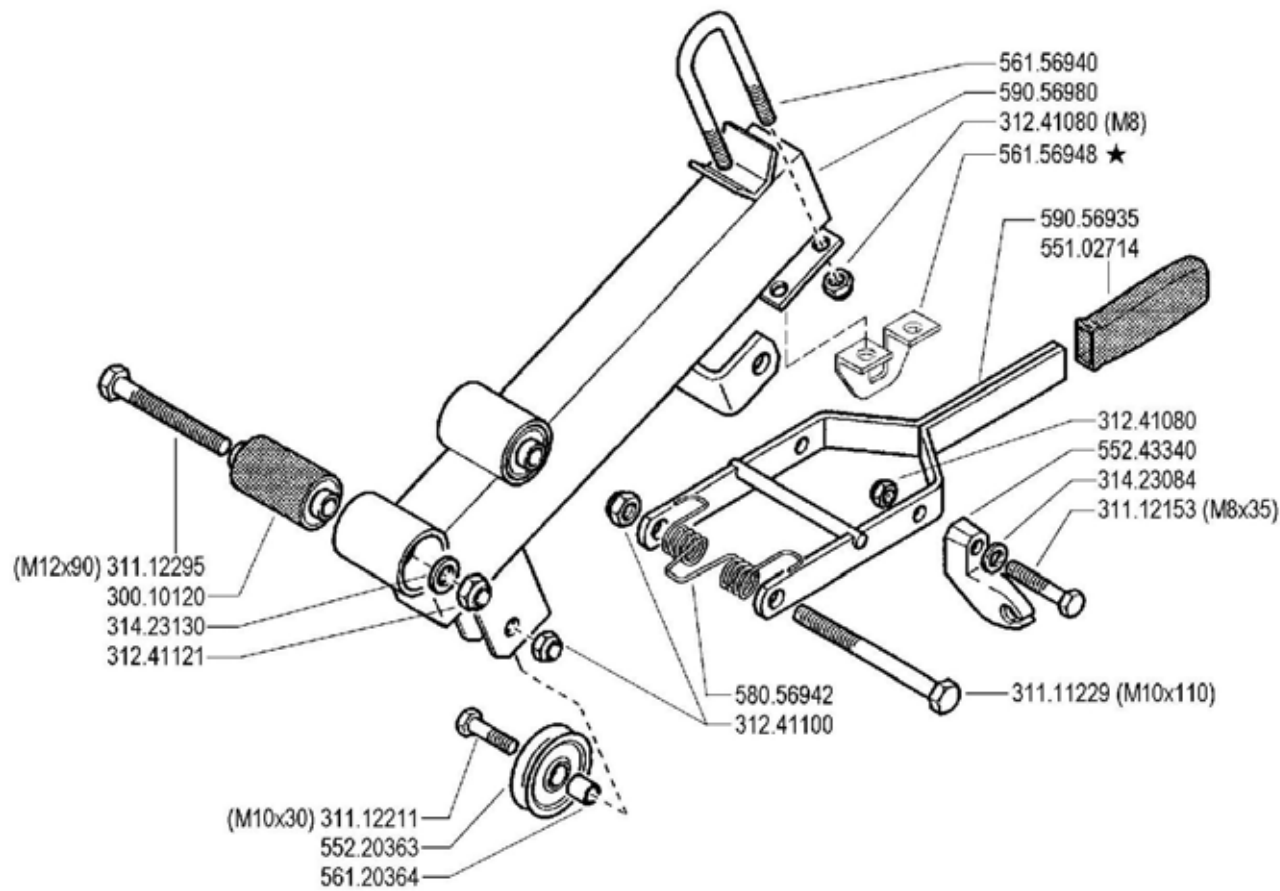
07 02

4/1997

★N.

ZENNE

| Pos.     | Codice   | Q.ta | Descrizione        | Note |
|----------|----------|------|--------------------|------|
| 30010120 | 30010120 | 0    | SILENTBLOCH        |      |
| 31111229 | 31111229 | 0    | VITE               |      |
| 31112153 | 31112153 | 0    | VITE               |      |
| 31112211 | 31112211 | 0    | VITE               |      |
| 31112295 | 31112295 | 0    | VITE               |      |
| 31211080 | 31211080 | 0    | DADO               |      |
| 31241080 | 31241080 | 0    | DADO AUTOBLOCCANTE |      |
| 31241100 | 31241100 | 0    | DADO AUTOBLOCCANTE |      |
| 31241121 | 31241121 | 0    | DADO AUTOBLOCCANTE |      |
| 31423084 | 31423084 | 0    | ROSETTA ELASTICA   |      |
| 31423130 | 31423130 | 0    | ROSETTA ELASTICA   |      |
| 55102714 | 55102714 | 0    | MANOPOLA           |      |
| 55220363 | 55220363 | 0    | PULEGGIA           |      |
| 55243340 | 55243340 | 0    | SUPPORTO           |      |
| 56120364 | 56120364 | 0    | BUSSOLA            |      |
| 56156940 | 56156940 | 0    | CAVALLOTTO         |      |
| 58056942 | 58056942 | 0    | MOLLA              |      |
| 59056935 | 59056935 | 0    | LEVA               |      |
| 59056980 | 59056980 | 0    | PIANTONE           |      |



600 serie 94

PIANTONE (600 - 610 - 620 - 630 - 630WS2)

STEERING COLUMN  
COLUMNA

PLANTON  
LENKSÄULE

DALLA MACCHINA  
DE LA MAGINA  
DE LA MACHINE  
FROM THE MACHINE  
AB DER MASCHINE

★N.

|               |
|---------------|
| AGGIORNAMENTO |
| REVISION      |
| MISE A JOUR   |
| APLAZAMIENTO  |
| ANPASSUNG     |

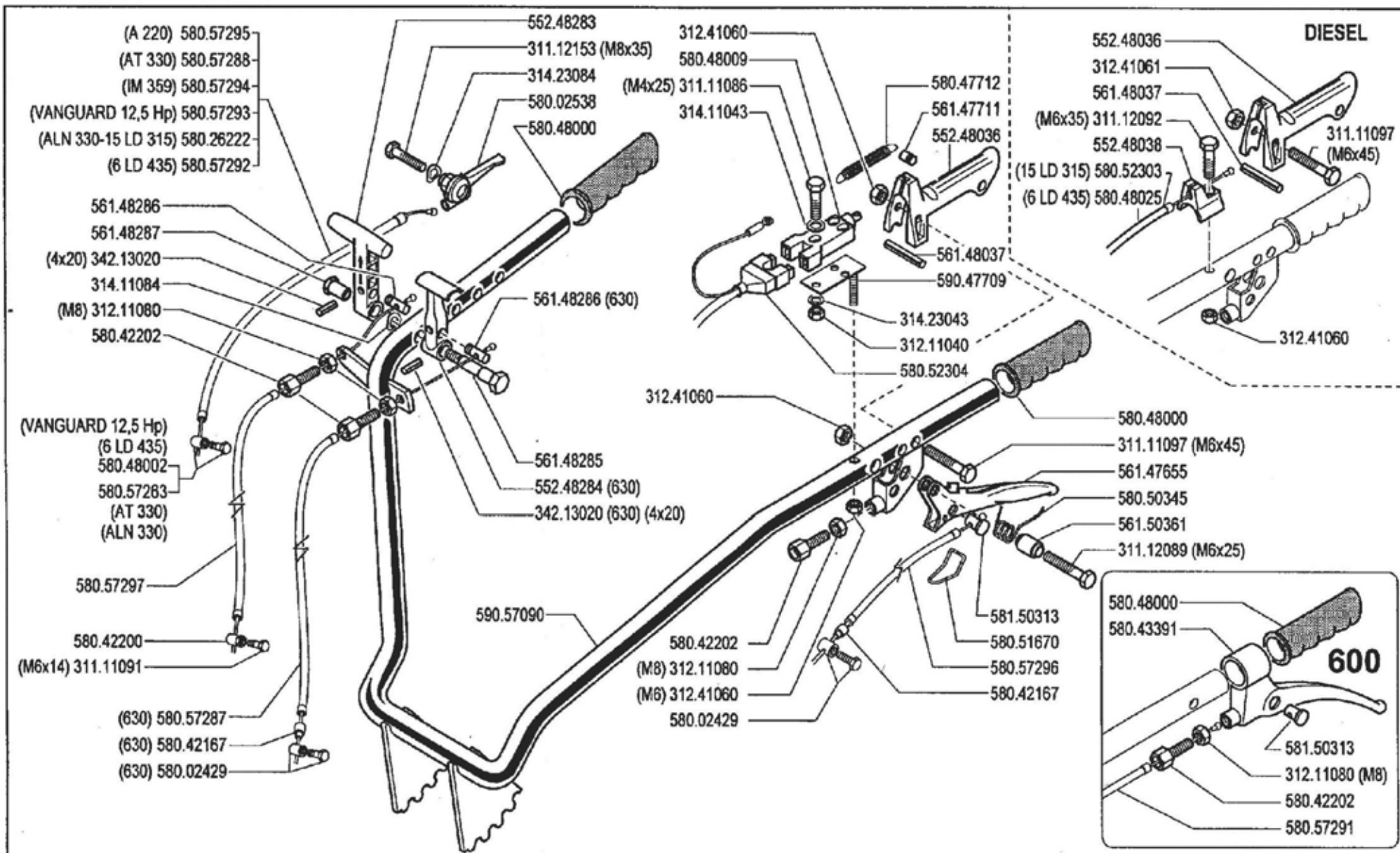
07

Rev.  
3

12/2002

ZENIT

| Pos.     | Codice   | Q.ta | Descrizione              | Note |
|----------|----------|------|--------------------------|------|
| 30010120 | 30010120 | 0    | SILENTBLOCH              |      |
| 31111229 | 31111229 | 0    | VITE                     |      |
| 31112153 | 31112153 | 0    | VITE                     |      |
| 31112211 | 31112211 | 0    | VITE                     |      |
| 31112295 | 31112295 | 0    | VITE                     |      |
| 31241080 | 31241080 | 0    | DADO AUTOBLOCCANTE       |      |
| 31241100 | 31241100 | 0    | DADO AUTOBLOCCANTE       |      |
| 31241121 | 31241121 | 0    | DADO AUTOBLOCCANTE       |      |
| 31423084 | 31423084 | 0    | ROSETTA ELASTICA         |      |
| 31423130 | 31423130 | 0    | ROSETTA ELASTICA         |      |
| 55102714 | 55102714 | 0    | MANOPOLA                 |      |
| 55220363 | 55220363 | 0    | PULEGGIA                 |      |
| 55243340 | 55243340 | 0    | SUPPORTO                 |      |
| 56120364 | 56120364 | 0    | BUSSOLA                  |      |
| 56156940 | 56156940 | 0    | CAVALLOTTO               |      |
| 56156948 | 56156948 | 0    | CONTRASTO MOLLA PIANTONE |      |
| 58056942 | 58056942 | 0    | MOLLA                    |      |
| 59056935 | 59056935 | 0    | LEVA                     |      |
| 59056980 | 59056980 | 0    | PIANTONE                 |      |



**BCS** 600 serie 94

**MANUBRIO**

MANILLAR  
MANCHERON

HANDLEBAR  
LENKER

DALLA MACCHINA  
DE LA MAQUINA  
DE LA MACHINE  
FROM THE MACHINE  
AB DER MASCHINE

N.

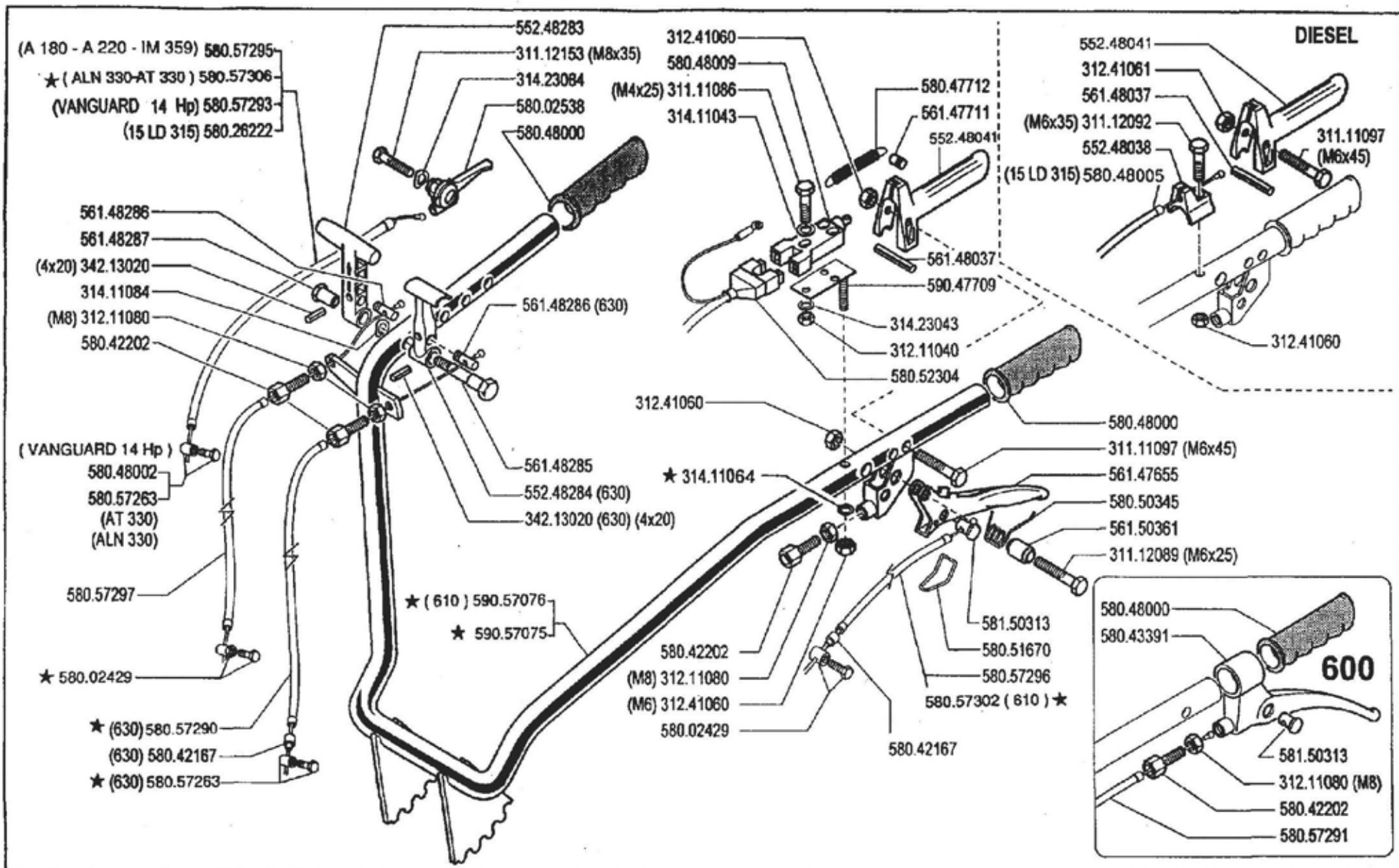
**08.00**

02.05.1994

| Pos.     | Codice   | Q.ta | Descrizione                    | Note |
|----------|----------|------|--------------------------------|------|
| 31111086 | 31111086 | 0    | VITE TE M4X25 UNI 5739 8G      |      |
| 31111091 | 31111091 | 0    | VITE                           |      |
| 31111097 | 31111097 | 0    | VITE                           |      |
| 31112089 | 31112089 | 0    | VITE TE M6X25 UNI 5739 8G      |      |
| 31112092 | 31112092 | 0    | VITE TE M6X35 UNI 5739 8G      |      |
| 31112153 | 31112153 | 0    | VITE                           |      |
| 31211040 | 31211040 | 0    | DADO M4 UNI 5588 6S            |      |
| 31211080 | 31211080 | 0    | DADO                           |      |
| 31241060 | 31241060 | 0    | DADO AUTOBLOCCANTE             |      |
| 31241061 | 31241061 | 0    | DADO AUTOBLOCCANTE             |      |
| 31411043 | 31411043 | 0    | ROSETTA 4,3X9 UNI 6592         |      |
| 31411084 | 31411084 | 0    | ROSETTA                        |      |
| 31423043 | 31423043 | 0    | ROSETTA ELASTICA 4,3 DIN 137-B |      |
| 31423084 | 31423084 | 0    | ROSETTA ELASTICA               |      |
| 34213020 | 34213020 | 0    | SPINA ELASTICA                 |      |
| 55248036 | 55248036 | 0    | LEVA                           |      |
| 55248038 | 55248038 | 0    | CONTRASTO MOT/STOP             |      |
| 55248283 | 55248283 | 0    | LEVA COMANDO                   |      |
| 55248284 | 55248284 | 0    | LEVA DI BLOCCAGGIO             |      |
| 56147655 | 56147655 | 0    | LEVA FRIZIONE                  |      |
| 56147711 | 56147711 | 0    | PERNO                          |      |
| 56148037 | 56148037 | 0    | FERMO LEVA                     |      |
| 56148285 | 56148285 | 0    | PERNO                          |      |
| 56148286 | 56148286 | 0    | PERNO                          |      |
| 56148287 | 56148287 | 0    | PERNO FILETTATO                |      |
| 56150361 | 56150361 | 0    | DISTANZIALE                    |      |
| 58002429 | 58002429 | 0    | SERRAFILO                      |      |
| 58002538 | 58002538 | 0    | LEVA COMANDO                   |      |
| 58026222 | 58026222 | 0    | FILO E GUAINA                  |      |
| 58042167 | 58042167 | 0    | CAPOGUAINA                     |      |
| 58042200 | 58042200 | 0    | SERRAFILO                      |      |
| 58042202 | 58042202 | 0    | VITE REGISTRO                  |      |
| 58043391 | 58043391 | 0    | LEVA                           |      |
| 58047712 | 58047712 | 0    | MOLLA                          |      |

| Pos.     | Codice   | Q.ta | Descrizione           | Note |
|----------|----------|------|-----------------------|------|
| 58048000 | 58048000 | 0    | MANOPOLA              |      |
| 58048002 | 58048002 | 0    | SERRAFILO             |      |
| 58048009 | 58048009 | 0    | INTERRUTTORE          |      |
| 58048025 | 58048025 | 0    | FILO E GUAINA         |      |
| 58050345 | 58050345 | 0    | MOLLA                 |      |
| 58051670 | 58051670 | 0    | GANCIO                |      |
| 58052303 | 58052303 | 0    | FILO E GUAINA         |      |
| 58052304 | 58052304 | 0    | CABLAGGIO             |      |
| 58057263 | 58057263 | 0    | SERRAFILO             |      |
| 58057287 | 58057287 | 0    | FILO E GUAINA         |      |
| 58057288 | 58057288 | 0    | FILO E GUAINA         |      |
| 58057291 | 58057291 | 0    | FILO E GUAINA         |      |
| 58057292 | 58057292 | 0    | FILO E GUAINA         |      |
| 58057293 | 58057293 | 0    | FILO E GUAINA         |      |
| 58057294 | 58057294 | 0    | FILO E GUAINA         |      |
| 58057295 | 58057295 | 0    | FILO E GUAINA         |      |
| 58057296 | 58057296 | 0    | FILO E GUAINA         |      |
| 58057297 | 58057297 | 0    | FILO E GUAINA         |      |
| 58150313 | 58150313 | 0    | BARILOTTO             |      |
| 59047709 | 59047709 | 0    | SUPPORTO INTERRUTTORE |      |
| 59057090 | 59057090 | 0    | MANUBRIO COMPLETO     |      |





|            |                     |                       |   |   |              |               |            |
|------------|---------------------|-----------------------|---|---|--------------|---------------|------------|
| <b>BCS</b> | <b>600</b> serie 94 | MANILLAR<br>MANCHERON | MANUBRIO (600 - 610 - 620 - 630)<br>HANDLEBAR<br>LENKER | DALLA MACCHINA<br>DE LA MACQUINA<br>FROM THE MACHINE<br>AB DER MASCHINE |              | <b>08 .01</b> |            |
|            |                     |                       |   | ★ N.  | 20650 (630)  |               | 01.06.1995 |
|            |                     |                       |   |   | 152388 (620) |               |            |
|            |                     |                       |   |   | 80275 (600)  |               |            |

| Pos.     | Codice   | Q.ta | Descrizione                    | Note |
|----------|----------|------|--------------------------------|------|
| 31111086 | 31111086 | 0    | VITE TE M4X25 UNI 5739 8G      |      |
| 31111092 | 31111092 | 0    | VITE TE M6X20 UNI 5739 5S      |      |
| 31111097 | 31111097 | 0    | VITE                           |      |
| 31112089 | 31112089 | 0    | VITE TE M6X25 UNI 5739 8G      |      |
| 31112153 | 31112153 | 0    | VITE                           |      |
| 31211040 | 31211040 | 0    | DADO M4 UNI 5588 6S            |      |
| 31211080 | 31211080 | 0    | DADO                           |      |
| 31241060 | 31241060 | 0    | DADO AUTOBLOCCANTE             |      |
| 31241061 | 31241061 | 0    | DADO AUTOBLOCCANTE             |      |
| 31411043 | 31411043 | 0    | ROSETTA 4,3X9 UNI 6592         |      |
| 31411064 | 31411064 | 0    | ROSETTA                        |      |
| 31411084 | 31411084 | 0    | ROSETTA                        |      |
| 31423043 | 31423043 | 0    | ROSETTA ELASTICA 4,3 DIN 137-B |      |
| 31423084 | 31423084 | 0    | ROSETTA ELASTICA               |      |
| 34213020 | 34213020 | 0    | SPINA ELASTICA                 |      |
| 55248038 | 55248038 | 0    | CONTRASTO MOT/STOP             |      |
| 55248041 | 55248041 | 0    | LEVA                           |      |
| 55248283 | 55248283 | 0    | LEVA COMANDO                   |      |
| 55248284 | 55248284 | 0    | LEVA DI BLOCCAGGIO             |      |
| 56147655 | 56147655 | 0    | LEVA FRIZIONE                  |      |
| 56147711 | 56147711 | 0    | PERNO                          |      |
| 56148037 | 56148037 | 0    | FERMO LEVA                     |      |
| 56148285 | 56148285 | 0    | PERNO                          |      |
| 56148286 | 56148286 | 0    | PERNO                          |      |
| 56148287 | 56148287 | 0    | PERNO FILETTATO                |      |
| 56150361 | 56150361 | 0    | DISTANZIALE                    |      |
| 58002429 | 58002429 | 0    | SERRAFILO                      |      |
| 58002538 | 58002538 | 0    | LEVA COMANDO                   |      |
| 58026222 | 58026222 | 0    | FILO E GUAINA                  |      |
| 58042167 | 58042167 | 0    | CAPOGUAINA                     |      |
| 58042202 | 58042202 | 0    | VITE REGISTRO                  |      |
| 58043391 | 58043391 | 0    | LEVA                           |      |
| 58047712 | 58047712 | 0    | MOLLA                          |      |
| 58048000 | 58048000 | 0    | MANOPOLA                       |      |

MATRICOLA

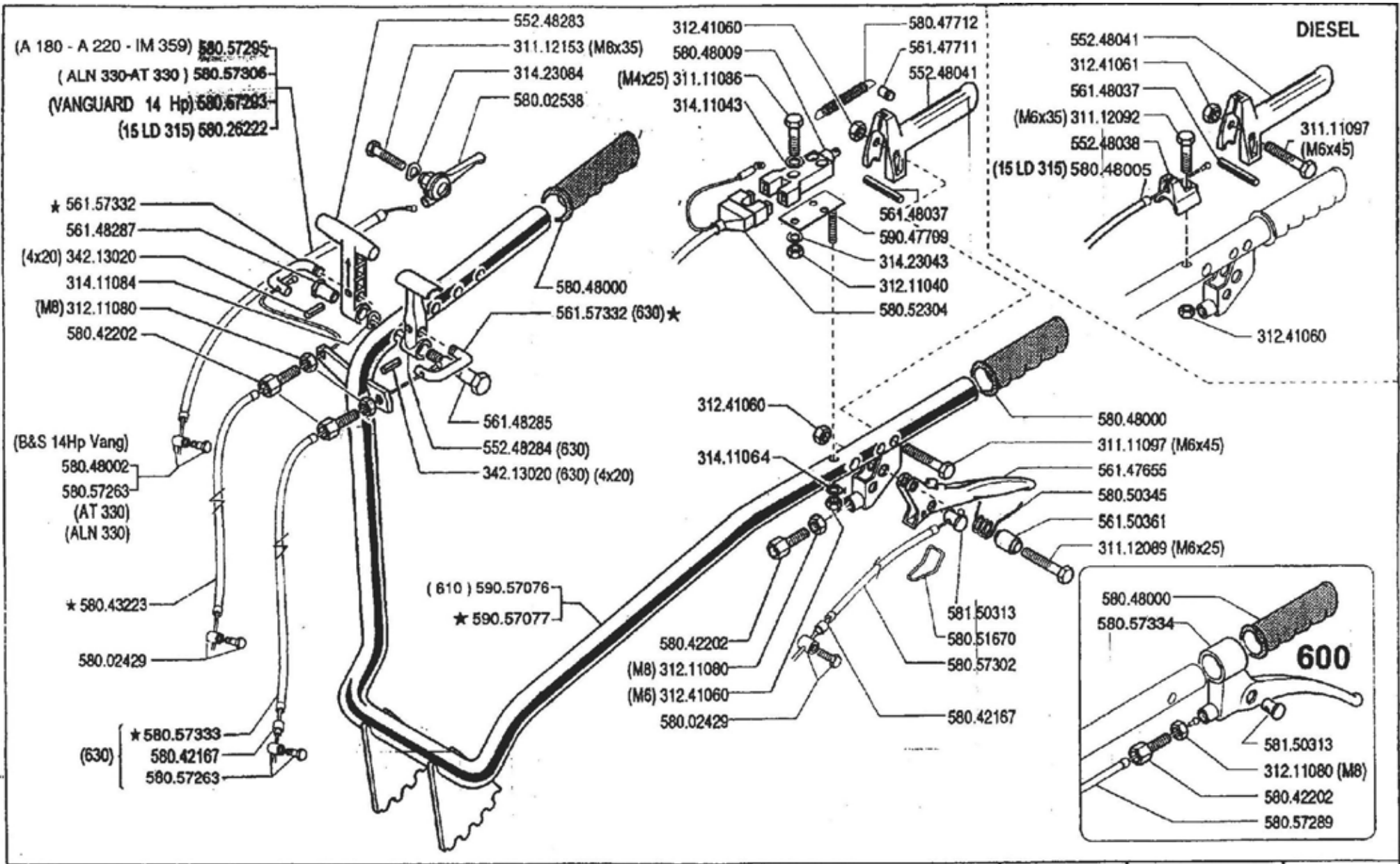
**008\_01 - MANUBRIO**

Versione: MF 620, MF 630, MF 600

CODICE REV

**008\_1\_22803**

| Pos.     | Codice   | Q.ta | Descrizione           | Note |
|----------|----------|------|-----------------------|------|
| 58048002 | 58048002 | 0    | SERRAFILO             |      |
| 58048005 | 58048005 | 0    | FILO E GUAINA         |      |
| 58048009 | 58048009 | 0    | INTERRUTTORE          |      |
| 58050345 | 58050345 | 0    | MOLLA                 |      |
| 58051670 | 58051670 | 0    | GANCIO                |      |
| 58052304 | 58052304 | 0    | CABLAGGIO             |      |
| 58057263 | 58057263 | 0    | SERRAFILO             |      |
| 58057290 | 58057290 | 0    | FILO E GUAINA         |      |
| 58057291 | 58057291 | 0    | FILO E GUAINA         |      |
| 58057293 | 58057293 | 0    | FILO E GUAINA         |      |
| 58057295 | 58057295 | 0    | FILO E GUAINA         |      |
| 58057296 | 58057296 | 0    | FILO E GUAINA         |      |
| 58057297 | 58057297 | 0    | FILO E GUAINA         |      |
| 58057302 | 58057302 | 0    | FILO E GUAINA         |      |
| 58057306 | 58057306 | 0    | FILO E GUAINA         |      |
| 58150313 | 58150313 | 0    | BARILOTTO             |      |
| 59047709 | 59047709 | 0    | SUPPORTO INTERRUTTORE |      |
| 59057075 | 59057075 | 0    | MANUBRIO COMPLETO     |      |
| 59057076 | 59057076 | 0    | MANUBRIO COMPLETO     |      |



**600** serie **94**

MANILLAR  
 MANCHERON

**MANUBRIO (600 - 610 - 620 - 630)**

HANDLEBAR  
 LENKER

DALLA MACCHINA  
 DE LA MAQUINA  
 DE LA MACHINE  
 FROM THE MACHINE  
 AB DER MASCHINE

|              |
|--------------|
| 21832 (630)  |
| 156401 (620) |
| 80724 (600)  |

★ N.

**08.02**

02.09.1996

| Pos.     | Codice   | Q.ta | Descrizione                    | Note |
|----------|----------|------|--------------------------------|------|
| 31111086 | 31111086 | 0    | VITE TE M4X25 UNI 5739 8G      |      |
| 31111097 | 31111097 | 0    | VITE                           |      |
| 31112089 | 31112089 | 0    | VITE TE M6X25 UNI 5739 8G      |      |
| 31112092 | 31112092 | 0    | VITE TE M6X35 UNI 5739 8G      |      |
| 31112153 | 31112153 | 0    | VITE                           |      |
| 31211040 | 31211040 | 0    | DADO M4 UNI 5588 6S            |      |
| 31211080 | 31211080 | 0    | DADO                           |      |
| 31241060 | 31241060 | 0    | DADO AUTOBLOCCANTE             |      |
| 31241061 | 31241061 | 0    | DADO AUTOBLOCCANTE             |      |
| 31411043 | 31411043 | 0    | ROSETTA 4,3X9 UNI 6592         |      |
| 31411064 | 31411064 | 0    | ROSETTA                        |      |
| 31411084 | 31411084 | 0    | ROSETTA                        |      |
| 31423043 | 31423043 | 0    | ROSETTA ELASTICA 4,3 DIN 137-B |      |
| 31423084 | 31423084 | 0    | ROSETTA ELASTICA               |      |
| 34213020 | 34213020 | 0    | SPINA ELASTICA                 |      |
| 55248038 | 55248038 | 0    | CONTRASTO MOT/STOP             |      |
| 55248041 | 55248041 | 0    | LEVA                           |      |
| 55248283 | 55248283 | 0    | LEVA COMANDO                   |      |
| 55248284 | 55248284 | 0    | LEVA DI BLOCCAGGIO             |      |
| 56147655 | 56147655 | 0    | LEVA FRIZIONE                  |      |
| 56147711 | 56147711 | 0    | PERNO                          |      |
| 56148037 | 56148037 | 0    | FERMO LEVA                     |      |
| 56148285 | 56148285 | 0    | PERNO                          |      |
| 56148287 | 56148287 | 0    | PERNO FILETTATO                |      |
| 56150361 | 56150361 | 0    | DISTANZIALE                    |      |
| 56157332 | 56157332 | 0    | CAVALLOTTO                     |      |
| 58002429 | 58002429 | 0    | SERRAFILO                      |      |
| 58002538 | 58002538 | 0    | LEVA COMANDO                   |      |
| 58026222 | 58026222 | 0    | FILO E GUAINA                  |      |
| 58042167 | 58042167 | 0    | CAPOGUAINA                     |      |
| 58042202 | 58042202 | 0    | VITE REGISTRO                  |      |
| 58043223 | 58043223 | 0    | FILO E GUAINA                  |      |
| 58047712 | 58047712 | 0    | MOLLA                          |      |
| 58048000 | 58048000 | 0    | MANOPOLA                       |      |

MATRICOLA

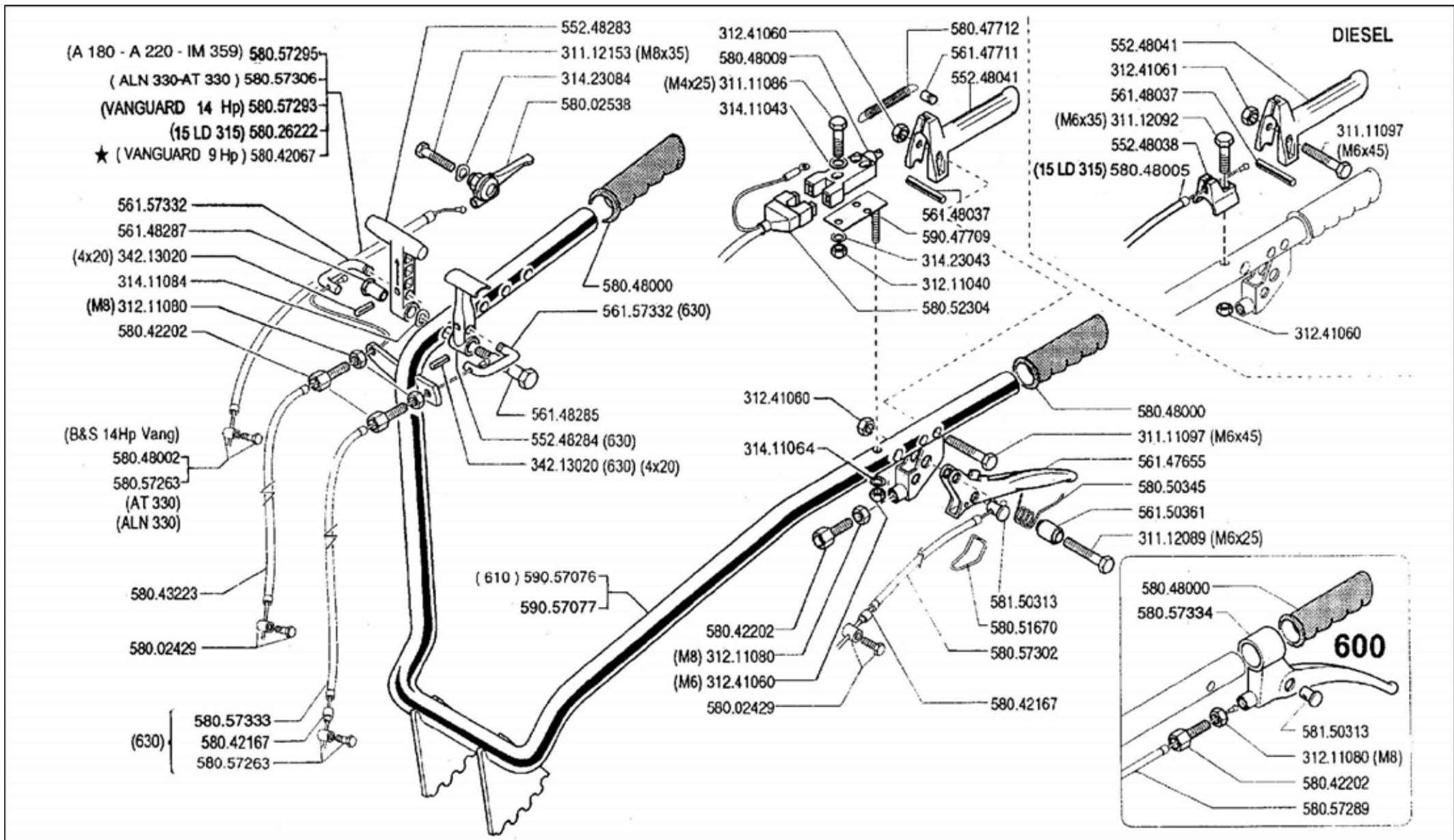
**008\_02 - MANUBRIO**

Versione: MF 630, MF 620, MF 600

CODICE REV

**008\_2\_22857**

| Pos.     | Codice   | Q.ta | Descrizione           | Note |
|----------|----------|------|-----------------------|------|
| 58048002 | 58048002 | 0    | SERRAFILO             |      |
| 58048005 | 58048005 | 0    | FILO E GUAINA         |      |
| 58048009 | 58048009 | 0    | INTERRUTTORE          |      |
| 58050345 | 58050345 | 0    | MOLLA                 |      |
| 58051670 | 58051670 | 0    | GANCIO                |      |
| 58052304 | 58052304 | 0    | CABLAGGIO             |      |
| 58057263 | 58057263 | 0    | SERRAFILO             |      |
| 58057289 | 58057289 | 0    | FILO E GUAINA         |      |
| 58057293 | 58057293 | 0    | FILO E GUAINA         |      |
| 58057295 | 58057295 | 0    | FILO E GUAINA         |      |
| 58057302 | 58057302 | 0    | FILO E GUAINA         |      |
| 58057306 | 58057306 | 0    | FILO E GUAINA         |      |
| 58057333 | 58057333 | 0    | FILO E GUAINA         |      |
| 58057334 | 58057334 | 0    | LEVA                  |      |
| 58150313 | 58150313 | 0    | BARILOTTO             |      |
| 59047709 | 59047709 | 0    | SUPPORTO INTERRUTTORE |      |
| 59057076 | 59057076 | 0    | MANUBRIO COMPLETO     |      |
| 59057077 | 59057077 | 0    | MANUBRIO COMPLETO     |      |



600 serie 94

MANUBRIO (600-610-620-630)

HANDLEBAR  
MANILLAR

MANCHERON  
LENKER

DALLA MACCHINA  
DE LA MAGUINA  
DE LA MACHINE  
FROM THE MACHINE  
AB DER MASCHINE

AGGIORNAMENTO

REVISION

MISE A JOUR

APLAZAMIENTO

ANPASSUNG

08 03

9/1997

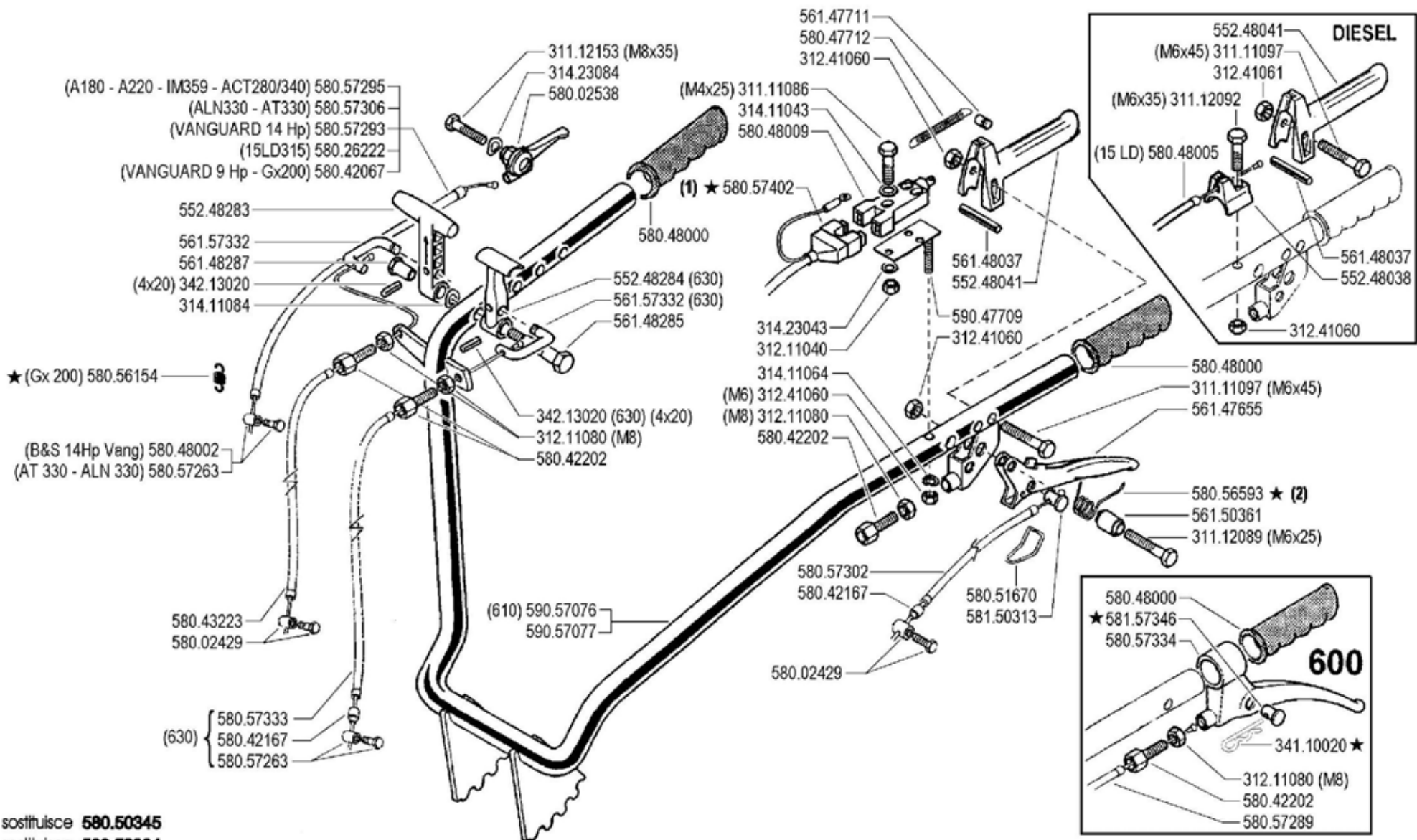
★N.

ZENNE

| Pos.     | Codice   | Q.ta | Descrizione                    | Note |
|----------|----------|------|--------------------------------|------|
| 31111086 | 31111086 | 0    | VITE TE M4X25 UNI 5739 8G      |      |
| 31111097 | 31111097 | 0    | VITE                           |      |
| 31112089 | 31112089 | 0    | VITE TE M6X25 UNI 5739 8G      |      |
| 31112092 | 31112092 | 0    | VITE TE M6X35 UNI 5739 8G      |      |
| 31112153 | 31112153 | 0    | VITE                           |      |
| 31211040 | 31211040 | 0    | DADO M4 UNI 5588 6S            |      |
| 31211080 | 31211080 | 0    | DADO                           |      |
| 31241060 | 31241060 | 0    | DADO AUTOBLOCCANTE             |      |
| 31241061 | 31241061 | 0    | DADO AUTOBLOCCANTE             |      |
| 31411043 | 31411043 | 0    | ROSETTA 4,3X9 UNI 6592         |      |
| 31411064 | 31411064 | 0    | ROSETTA                        |      |
| 31411084 | 31411084 | 0    | ROSETTA                        |      |
| 31423043 | 31423043 | 0    | ROSETTA ELASTICA 4,3 DIN 137-B |      |
| 31423084 | 31423084 | 0    | ROSETTA ELASTICA               |      |
| 34213020 | 34213020 | 0    | SPINA ELASTICA                 |      |
| 55248038 | 55248038 | 0    | CONTRASTO MOT/STOP             |      |
| 55248041 | 55248041 | 0    | LEVA                           |      |
| 55248283 | 55248283 | 0    | LEVA COMANDO                   |      |
| 55248284 | 55248284 | 0    | LEVA DI BLOCCAGGIO             |      |
| 56147655 | 56147655 | 0    | LEVA FRIZIONE                  |      |
| 56147711 | 56147711 | 0    | PERNO                          |      |
| 56148037 | 56148037 | 0    | FERMO LEVA                     |      |
| 56148285 | 56148285 | 0    | PERNO                          |      |
| 56148287 | 56148287 | 0    | PERNO FILETTATO                |      |
| 56150361 | 56150361 | 0    | DISTANZIALE                    |      |
| 56157332 | 56157332 | 0    | CAVALLOTTO                     |      |
| 58002429 | 58002429 | 0    | SERRAFILO                      |      |
| 58002538 | 58002538 | 0    | LEVA COMANDO                   |      |
| 58026222 | 58026222 | 0    | FILO E GUAINA                  |      |
| 58042067 | 58042067 | 0    | FILO E GUAINA                  |      |
| 58042167 | 58042167 | 0    | CAPOGUAINA                     |      |
| 58042202 | 58042202 | 0    | VITE REGISTRO                  |      |
| 58043223 | 58043223 | 0    | FILO E GUAINA                  |      |
| 58047712 | 58047712 | 0    | MOLLA                          |      |



| Pos.     | Codice   | Q.ta | Descrizione           | Note |
|----------|----------|------|-----------------------|------|
| 58048000 | 58048000 | 0    | MANOPOLA              |      |
| 58048002 | 58048002 | 0    | SERRAFILO             |      |
| 58048005 | 58048005 | 0    | FILO E GUAINA         |      |
| 58048009 | 58048009 | 0    | INTERRUTTORE          |      |
| 58050345 | 58050345 | 0    | MOLLA                 |      |
| 58051670 | 58051670 | 0    | GANCIO                |      |
| 58052304 | 58052304 | 0    | CABLAGGIO             |      |
| 58057263 | 58057263 | 0    | SERRAFILO             |      |
| 58057289 | 58057289 | 0    | FILO E GUAINA         |      |
| 58057293 | 58057293 | 0    | FILO E GUAINA         |      |
| 58057295 | 58057295 | 0    | FILO E GUAINA         |      |
| 58057302 | 58057302 | 0    | FILO E GUAINA         |      |
| 58057306 | 58057306 | 0    | FILO E GUAINA         |      |
| 58057333 | 58057333 | 0    | FILO E GUAINA         |      |
| 58057334 | 58057334 | 0    | LEVA                  |      |
| 58150313 | 58150313 | 0    | BARILOTTO             |      |
| 59047709 | 59047709 | 0    | SUPPORTO INTERRUTTORE |      |
| 59057076 | 59057076 | 0    | MANUBRIO COMPLETO     |      |
| 59057077 | 59057077 | 0    | MANUBRIO COMPLETO     |      |



(2) sostituisce **580.50345**

(1) sostituisce **580.52304**



**600** serie 94

**MANUBRIO (600 - 610 - 620 - 630)**

HANDLEBAR  
MANILLAR

MANCHERON  
LENKER

DALLA MACCHINA  
DE LA MAGINA  
DE LA MACHINE  
FROM THE MACHINE  
AB DER MASCHINE

AGGIORNAMENTO

REVISION

MISE A JOUR

APLAZAMIENTO

ANPASSUNG

**08**

Rev.  
**4**

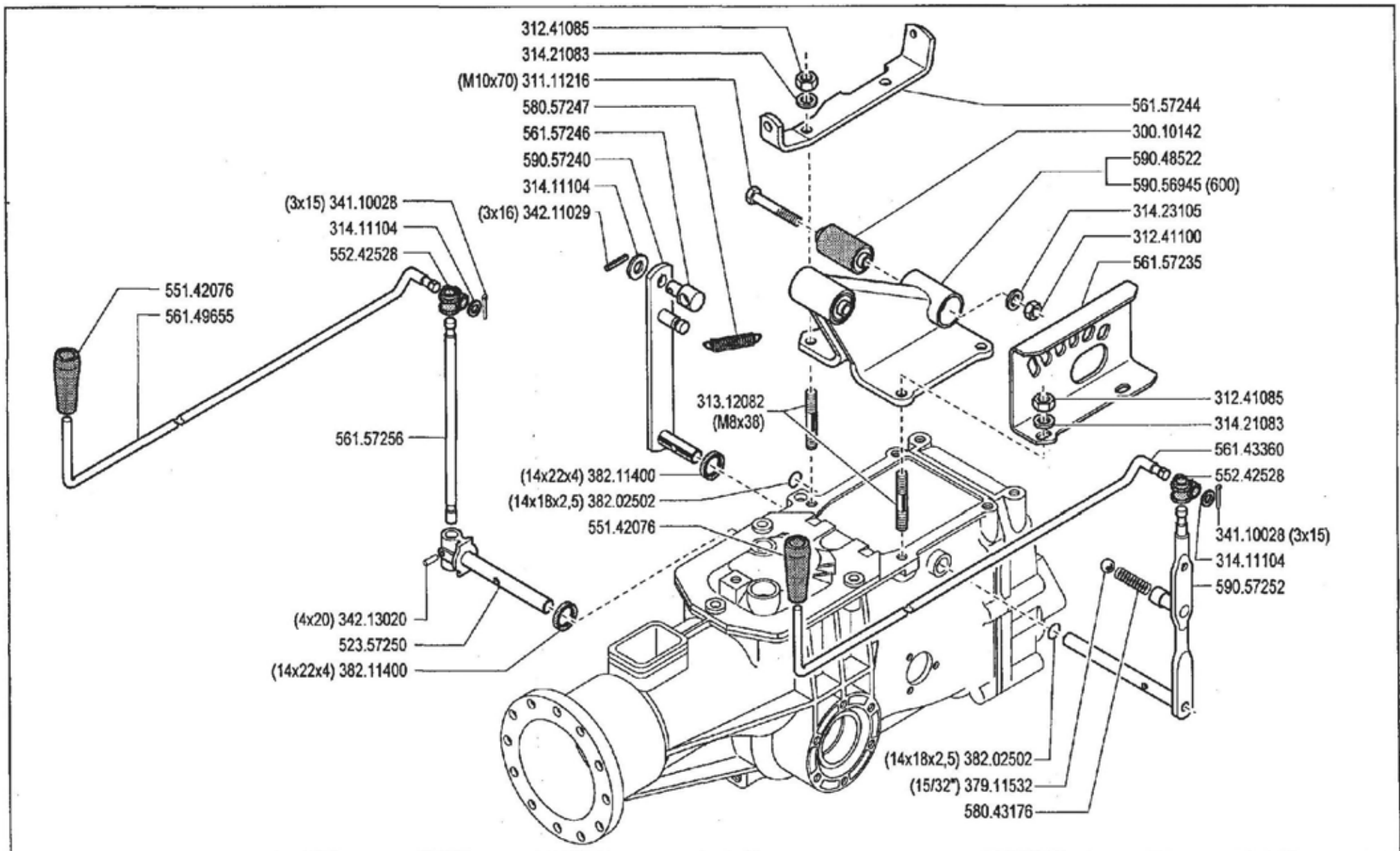
**11/2002**

★N.

ZENITH

| Pos.     | Codice   | Q.ta | Descrizione                    | Note |
|----------|----------|------|--------------------------------|------|
| 31111086 | 31111086 | 0    | VITE TE M4X25 UNI 5739 8G      |      |
| 31111097 | 31111097 | 0    | VITE                           |      |
| 31112089 | 31112089 | 0    | VITE TE M6X25 UNI 5739 8G      |      |
| 31112092 | 31112092 | 0    | VITE TE M6X35 UNI 5739 8G      |      |
| 31112153 | 31112153 | 0    | VITE                           |      |
| 31211040 | 31211040 | 0    | DADO M4 UNI 5588 6S            |      |
| 31211080 | 31211080 | 0    | DADO                           |      |
| 31241060 | 31241060 | 0    | DADO AUTOBLOCCANTE             |      |
| 31241061 | 31241061 | 0    | DADO AUTOBLOCCANTE             |      |
| 31411043 | 31411043 | 0    | ROSETTA 4,3X9 UNI 6592         |      |
| 31411064 | 31411064 | 0    | ROSETTA                        |      |
| 31411084 | 31411084 | 0    | ROSETTA                        |      |
| 31423043 | 31423043 | 0    | ROSETTA ELASTICA 4,3 DIN 137-B |      |
| 31423084 | 31423084 | 0    | ROSETTA ELASTICA               |      |
| 34110020 | 34110020 | 0    | COPIGLIA                       |      |
| 34213020 | 34213020 | 0    | SPINA ELASTICA                 |      |
| 55248038 | 55248038 | 0    | CONTRASTO MOT/STOP             |      |
| 55248041 | 55248041 | 0    | LEVA                           |      |
| 55248283 | 55248283 | 0    | LEVA COMANDO                   |      |
| 55248284 | 55248284 | 0    | LEVA DI BLOCCAGGIO             |      |
| 56147655 | 56147655 | 0    | LEVA FRIZIONE                  |      |
| 56147711 | 56147711 | 0    | PERNO                          |      |
| 56148037 | 56148037 | 0    | FERMO LEVA                     |      |
| 56148285 | 56148285 | 0    | PERNO                          |      |
| 56148287 | 56148287 | 0    | PERNO FILETTATO                |      |
| 56150361 | 56150361 | 0    | DISTANZIALE                    |      |
| 56157332 | 56157332 | 0    | CAVALLOTTO                     |      |
| 58002429 | 58002429 | 0    | SERRAFILO                      |      |
| 58002538 | 58002538 | 0    | LEVA COMANDO                   |      |
| 58026222 | 58026222 | 0    | FILO E GUAINA                  |      |
| 58042067 | 58042067 | 0    | FILO E GUAINA                  |      |
| 58042167 | 58042167 | 0    | CAPOGUAINA                     |      |
| 58042202 | 58042202 | 0    | VITE REGISTRO                  |      |
| 58043223 | 58043223 | 0    | FILO E GUAINA                  |      |

| Pos.     | Codice   | Q.ta | Descrizione           | Note                        |
|----------|----------|------|-----------------------|-----------------------------|
| 58047712 | 58047712 | 0    | MOLLA                 |                             |
| 58048000 | 58048000 | 0    | MANOPOLA              |                             |
| 58048002 | 58048002 | 0    | SERRAFILO             |                             |
| 58048005 | 58048005 | 0    | FILO E GUAINA         |                             |
| 58048009 | 58048009 | 0    | INTERRUTTORE          |                             |
| 58051670 | 58051670 | 0    | GANCIO                |                             |
| 58056154 | 58056154 | 0    | MOLLA DI RICHIAMO     | Utilizzato con motore GX200 |
| 58056593 | 58056593 | 0    | MOLLA                 |                             |
| 58057263 | 58057263 | 0    | SERRAFILO             |                             |
| 58057289 | 58057289 | 0    | FILO E GUAINA         |                             |
| 58057293 | 58057293 | 0    | FILO E GUAINA         |                             |
| 58057295 | 58057295 | 0    | FILO E GUAINA         |                             |
| 58057302 | 58057302 | 0    | FILO E GUAINA         |                             |
| 58057306 | 58057306 | 0    | FILO E GUAINA         |                             |
| 58057333 | 58057333 | 0    | FILO E GUAINA         |                             |
| 58057334 | 58057334 | 0    | LEVA                  |                             |
| 58057402 | 58057402 | 0    | CABLAGGIO             |                             |
| 58150313 | 58150313 | 0    | BARILOTTO             |                             |
| 58157346 | 58157346 | 0    | BARILOTTO D=8         |                             |
| 59047709 | 59047709 | 0    | SUPPORTO INTERRUTTORE |                             |
| 59057076 | 59057076 | 0    | MANUBRIO COMPLETO     |                             |
| 59057077 | 59057077 | 0    | MANUBRIO COMPLETO     |                             |



**BCS**

**600** serie **94**

**COMANDI**

MANDOS  
COMMANDES

CONTROLS  
ANTRIEBE

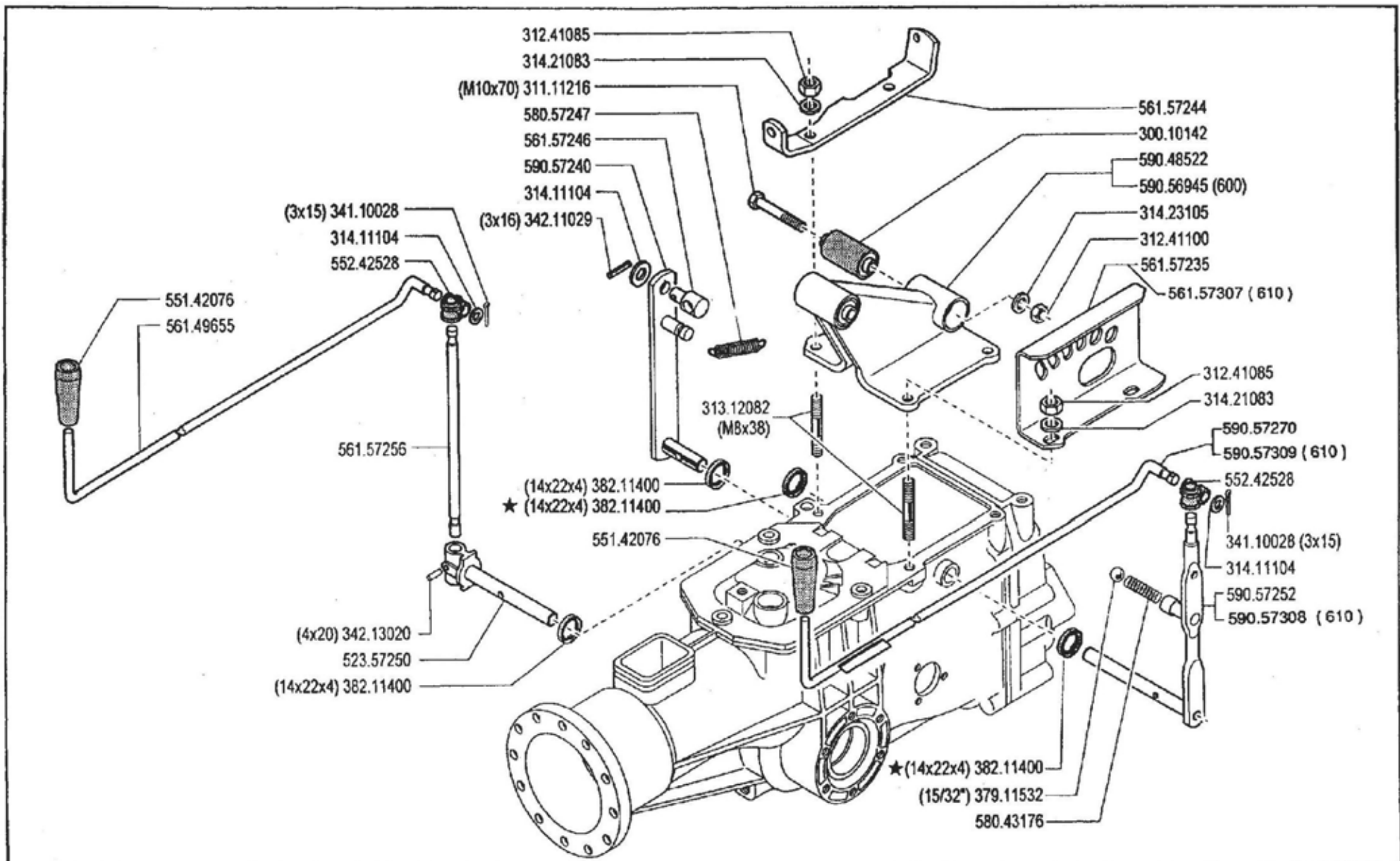
DALLA MACCHINA  
DE LA MAQUINA  
DE LA MACHINE  
FROM THE MACHINE  
AB DER MASCHINE

N.

**09.00**

02.05.1994

| Pos.     | Codice   | Q.ta | Descrizione                | Note |
|----------|----------|------|----------------------------|------|
| 30010142 | 30010142 | 0    | SILENTBLOCH                |      |
| 31111216 | 31111216 | 0    | VITE                       |      |
| 31241085 | 31241085 | 0    | DADO AUTOBLOCCANTE         |      |
| 31241100 | 31241100 | 0    | DADO AUTOBLOCCANTE         |      |
| 31312082 | 31312082 | 0    | PRIGIONIERO                |      |
| 31411104 | 31411104 | 0    | ROSETTA                    |      |
| 31421083 | 31421083 | 0    | RANELLA                    |      |
| 31423105 | 31423105 | 0    | ROSETTA ELASTICA           |      |
| 34110028 | 34110028 | 0    | COPIGLIA                   |      |
| 34211029 | 34211029 | 0    | SPINA ELASTICA             |      |
| 34213020 | 34213020 | 0    | SPINA ELASTICA             |      |
| 37911532 | 37911532 | 0    | SFERA                      |      |
| 38202502 | 38202502 | 0    | PARAOLIO 14X18X3/A-DH1     |      |
| 38211400 | 38211400 | 0    | PARAOLIO                   |      |
| 52357250 | 52357250 | 0    | PERNO                      |      |
| 55142076 | 55142076 | 0    | POMOLO                     |      |
| 55242528 | 55242528 | 0    | SNODO                      |      |
| 56143360 | 56143360 | 0    | ASTA DI COMANDO            |      |
| 56149655 | 56149655 | 0    | ASTA DI COMANDO            |      |
| 56157235 | 56157235 | 0    | SELETTORE MARCE            |      |
| 56157244 | 56157244 | 0    | CONTRASTO LEVA INVERTITORE |      |
| 56157246 | 56157246 | 0    | CONTRASTO GUAINA           |      |
| 56157256 | 56157256 | 0    | LEVA PRESA DI FORZA        |      |
| 58043176 | 58043176 | 0    | MOLLA                      |      |
| 58057247 | 58057247 | 0    | MOLLA                      |      |
| 59048522 | 59048522 | 0    | SUPPORTO                   |      |
| 59056945 | 59056945 | 0    | SUPPORTO                   |      |
| 59057240 | 59057240 | 0    | LEVA                       |      |
| 59057252 | 59057252 | 0    | LEVA CAMBIO                |      |



**600** serie **94**

MANDOS  
COMMANDES

COMANDI ( 600 - 610 - 620 - 630 - 630 WS )

CONTROLS  
ANTRIEBE

DALLA MACCHINA  
DE LA MAQUINA  
DE LA MACHINE  
FROM THE MACHINE  
AB DER MASCHINE

10554 (630WS)

20953 (630)

154135 (620)

80539 (600)

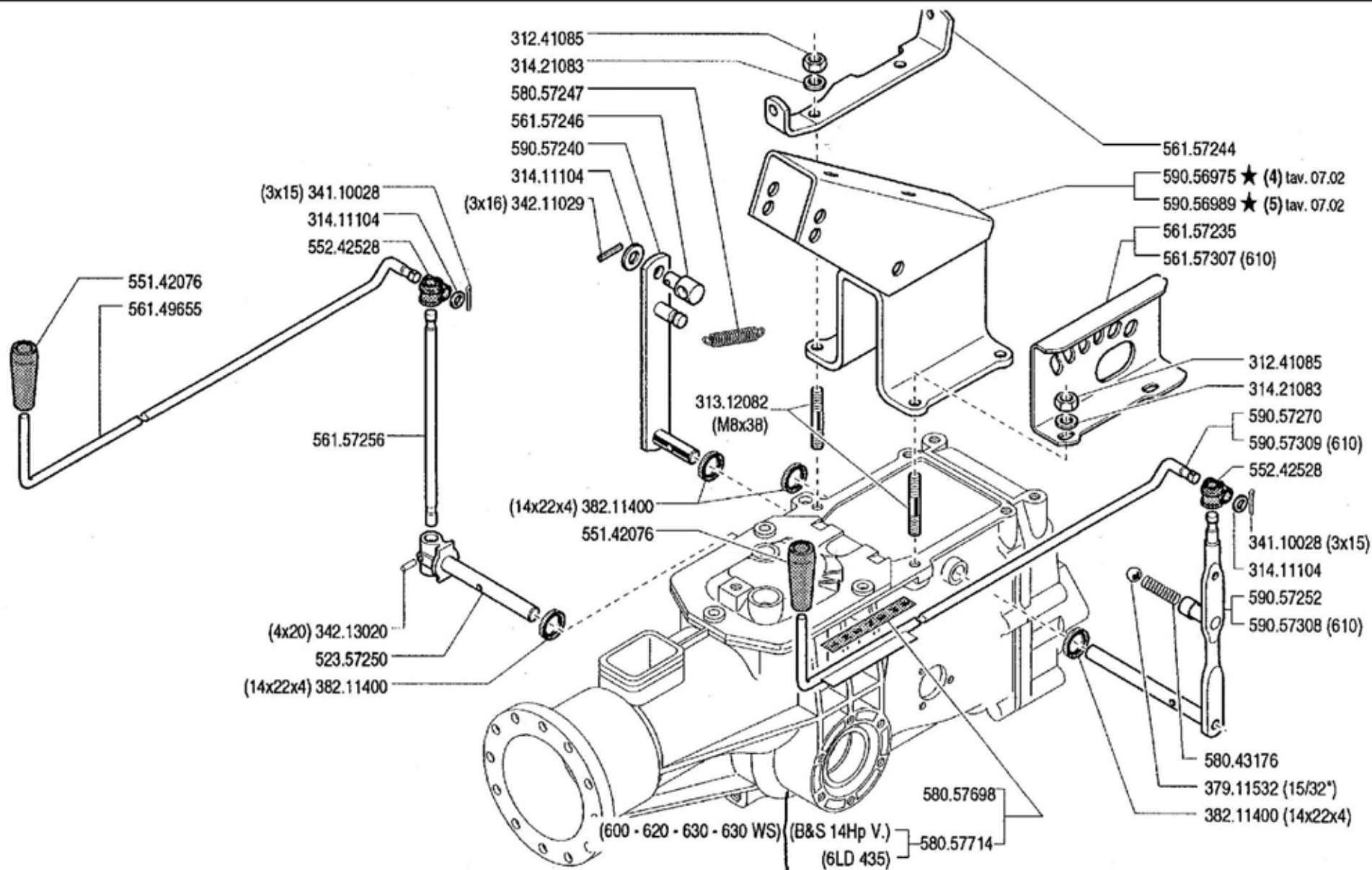
**09 .01**

01.06.1995

★ N.

| Pos.     | Codice   | Q.ta | Descrizione                | Note |
|----------|----------|------|----------------------------|------|
| 30010142 | 30010142 | 0    | SILENTBLOCH                |      |
| 31111216 | 31111216 | 0    | VITE                       |      |
| 31241085 | 31241085 | 0    | DADO AUTOBLOCCANTE         |      |
| 31241100 | 31241100 | 0    | DADO AUTOBLOCCANTE         |      |
| 31312082 | 31312082 | 0    | PRIGIONIERO                |      |
| 31411104 | 31411104 | 0    | ROSETTA                    |      |
| 31421083 | 31421083 | 0    | RANELLA                    |      |
| 31423105 | 31423105 | 0    | ROSETTA ELASTICA           |      |
| 34110028 | 34110028 | 0    | COPIGLIA                   |      |
| 34211029 | 34211029 | 0    | SPINA ELASTICA             |      |
| 34213020 | 34213020 | 0    | SPINA ELASTICA             |      |
| 37911532 | 37911532 | 0    | SFERA                      |      |
| 38211400 | 38211400 | 0    | PARAOLIO                   |      |
| 52357250 | 52357250 | 0    | PERNO                      |      |
| 55142076 | 55142076 | 0    | POMOLO                     |      |
| 55242528 | 55242528 | 0    | SNODO                      |      |
| 56149655 | 56149655 | 0    | ASTA DI COMANDO            |      |
| 56157235 | 56157235 | 0    | SELETTORE MARCE            |      |
| 56157244 | 56157244 | 0    | CONTRASTO LEVA INVERTITORE |      |
| 56157246 | 56157246 | 0    | CONTRASTO GUAINA           |      |
| 56157256 | 56157256 | 0    | LEVA PRESA DI FORZA        |      |
| 56157307 | 56157307 | 0    | SELETTORE                  |      |
| 58043176 | 58043176 | 0    | MOLLA                      |      |
| 58057247 | 58057247 | 0    | MOLLA                      |      |
| 59048522 | 59048522 | 0    | SUPPORTO                   |      |
| 59056945 | 59056945 | 0    | SUPPORTO                   |      |
| 59057240 | 59057240 | 0    | LEVA                       |      |
| 59057252 | 59057252 | 0    | LEVA CAMBIO                |      |
| 59057270 | 59057270 | 0    | ASTA CAMBIO                |      |
| 59057308 | 59057308 | 0    | LEVA CAMBIO                |      |
| 59057309 | 59057309 | 0    | ASTA CAMBIO                |      |





600 serie 94

COMANDI (600-610-620-630-630WS)

CONTROLS  
MANDOS

COMMANDES  
ANTRIEBE

DALLA MACCHINA  
DE LA MAGINA  
DE LA MACHINE  
FROM THE MACHINE  
AB DER MASCHINE

★N.

|               |
|---------------|
| 11254 (630WS) |
| 22690 (630)   |
| 158833 (620)  |
| 2801 (610)    |
| 80952 (600)   |

09 02

4/1997

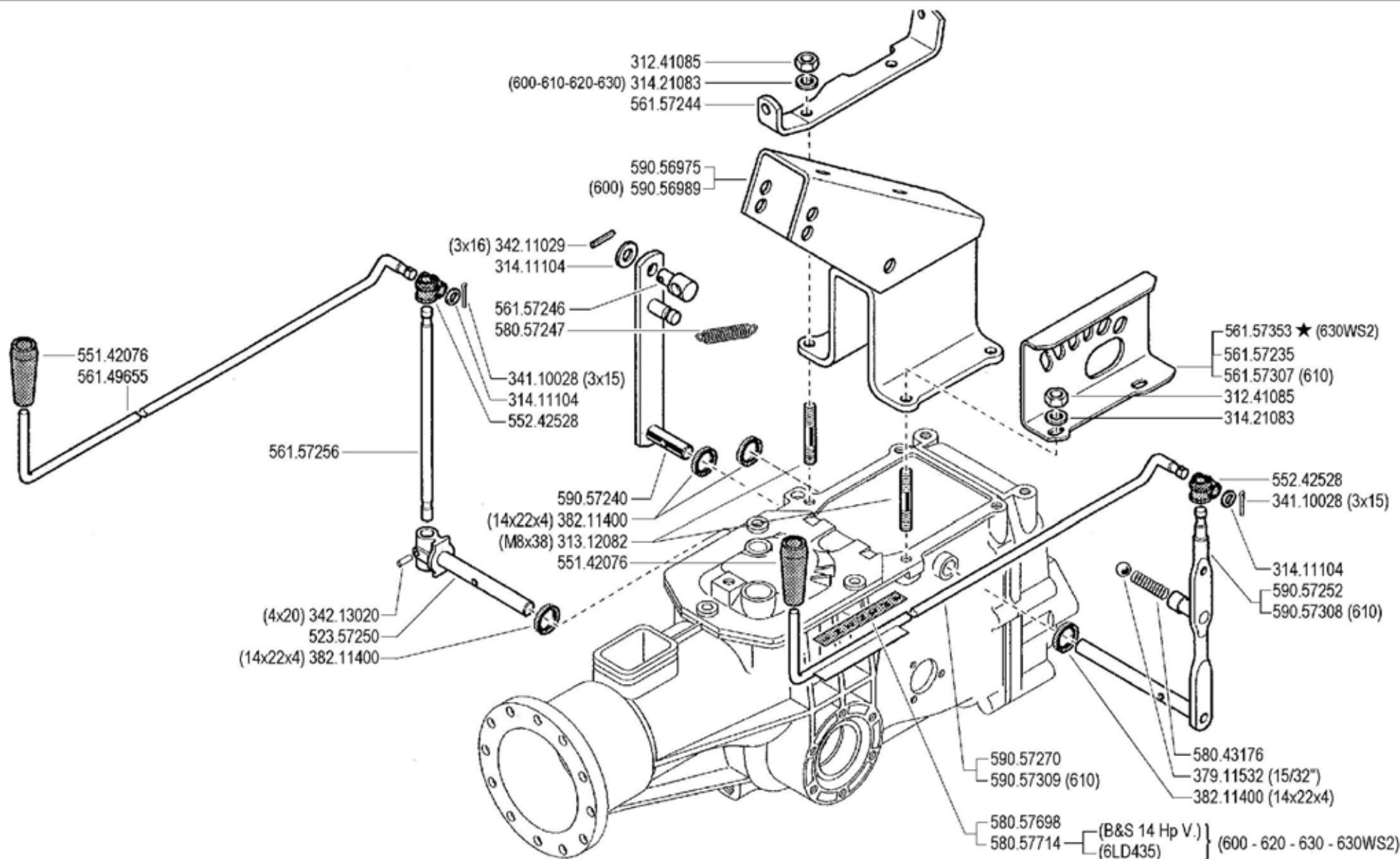
Mod.

ZEMME

| Pos.     | Codice   | Q.ta | Descrizione                | Note |
|----------|----------|------|----------------------------|------|
| 31241085 | 31241085 | 0    | DADO AUTOBLOCCANTE         |      |
| 31312082 | 31312082 | 0    | PRIGIONIERO                |      |
| 31411104 | 31411104 | 0    | ROSETTA                    |      |
| 31421083 | 31421083 | 0    | RANELLA                    |      |
| 34110028 | 34110028 | 0    | COPIGLIA                   |      |
| 34211029 | 34211029 | 0    | SPINA ELASTICA             |      |
| 34213020 | 34213020 | 0    | SPINA ELASTICA             |      |
| 37911532 | 37911532 | 0    | SFERA                      |      |
| 38211400 | 38211400 | 0    | PARAOLIO                   |      |
| 52357250 | 52357250 | 0    | PERNO                      |      |
| 55142076 | 55142076 | 0    | POMOLO                     |      |
| 55242528 | 55242528 | 0    | SNODO                      |      |
| 56149655 | 56149655 | 0    | ASTA DI COMANDO            |      |
| 56157235 | 56157235 | 0    | SELETTORE MARCE            |      |
| 56157244 | 56157244 | 0    | CONTRASTO LEVA INVERTITORE |      |
| 56157246 | 56157246 | 0    | CONTRASTO GUAINA           |      |
| 56157256 | 56157256 | 0    | LEVA PRESA DI FORZA        |      |
| 56157307 | 56157307 | 0    | SELETTORE                  |      |
| 58043176 | 58043176 | 0    | MOLLA                      |      |
| 58057247 | 58057247 | 0    | MOLLA                      |      |
| 58057698 | 58057698 | 0    | ADESIVO                    |      |
| 58057714 | 58057714 | 0    | ADESIVO                    |      |
| 59056975 | 59056975 | 0    | SUPPORTO                   |      |
| 59056989 | 59056989 | 0    | SUPPORTO                   |      |
| 59057240 | 59057240 | 0    | LEVA                       |      |
| 59057252 | 59057252 | 0    | LEVA CAMBIO                |      |
| 59057270 | 59057270 | 0    | ASTA CAMBIO                |      |
| 59057308 | 59057308 | 0    | LEVA CAMBIO                |      |
| 59057309 | 59057309 | 0    | ASTA CAMBIO                |      |



| Pos.     | Codice   | Q.ta | Descrizione                | Note |
|----------|----------|------|----------------------------|------|
| 31241085 | 31241085 | 0    | DADO AUTOBLOCCANTE         |      |
| 31312082 | 31312082 | 0    | PRIGIONIERO                |      |
| 31411104 | 31411104 | 0    | ROSETTA                    |      |
| 31421083 | 31421083 | 0    | RANELLA                    |      |
| 34110028 | 34110028 | 0    | COPIGLIA                   |      |
| 34211029 | 34211029 | 0    | SPINA ELASTICA             |      |
| 34213020 | 34213020 | 0    | SPINA ELASTICA             |      |
| 37911532 | 37911532 | 0    | SFERA                      |      |
| 38211400 | 38211400 | 0    | PARAOLIO                   |      |
| 52357250 | 52357250 | 0    | PERNO                      |      |
| 55142076 | 55142076 | 0    | POMOLO                     |      |
| 55242528 | 55242528 | 0    | SNODO                      |      |
| 56149655 | 56149655 | 0    | ASTA DI COMANDO            |      |
| 56157235 | 56157235 | 0    | SELETTORE MARCE            |      |
| 56157244 | 56157244 | 0    | CONTRASTO LEVA INVERTITORE |      |
| 56157246 | 56157246 | 0    | CONTRASTO GUAINA           |      |
| 56157256 | 56157256 | 0    | LEVA PRESA DI FORZA        |      |
| 56157307 | 56157307 | 0    | SELETTORE                  |      |
| 58043176 | 58043176 | 0    | MOLLA                      |      |
| 58057247 | 58057247 | 0    | MOLLA                      |      |
| 58057698 | 58057698 | 0    | ADESIVO                    |      |
| 58057714 | 58057714 | 0    | ADESIVO                    |      |
| 59056975 | 59056975 | 0    | SUPPORTO                   |      |
| 59056989 | 59056989 | 0    | SUPPORTO                   |      |
| 59057240 | 59057240 | 0    | LEVA                       |      |
| 59057252 | 59057252 | 0    | LEVA CAMBIO                |      |
| 59057270 | 59057270 | 0    | ASTA CAMBIO                |      |
| 59057308 | 59057308 | 0    | LEVA CAMBIO                |      |
| 59057309 | 59057309 | 0    | ASTA CAMBIO                |      |



600 serie 94

COMANDI (600 - 610 - 620 - 630 - 630WS2)

CONTROLS  
MANDOS

COMMANDES  
ANTRIEBE

DALLA MACCHINA  
DE LA MAQUINA  
DE LA MACHINE  
FROM THE MACHINE  
AB DER MASCHINE

★ N.

(630WS2)

09

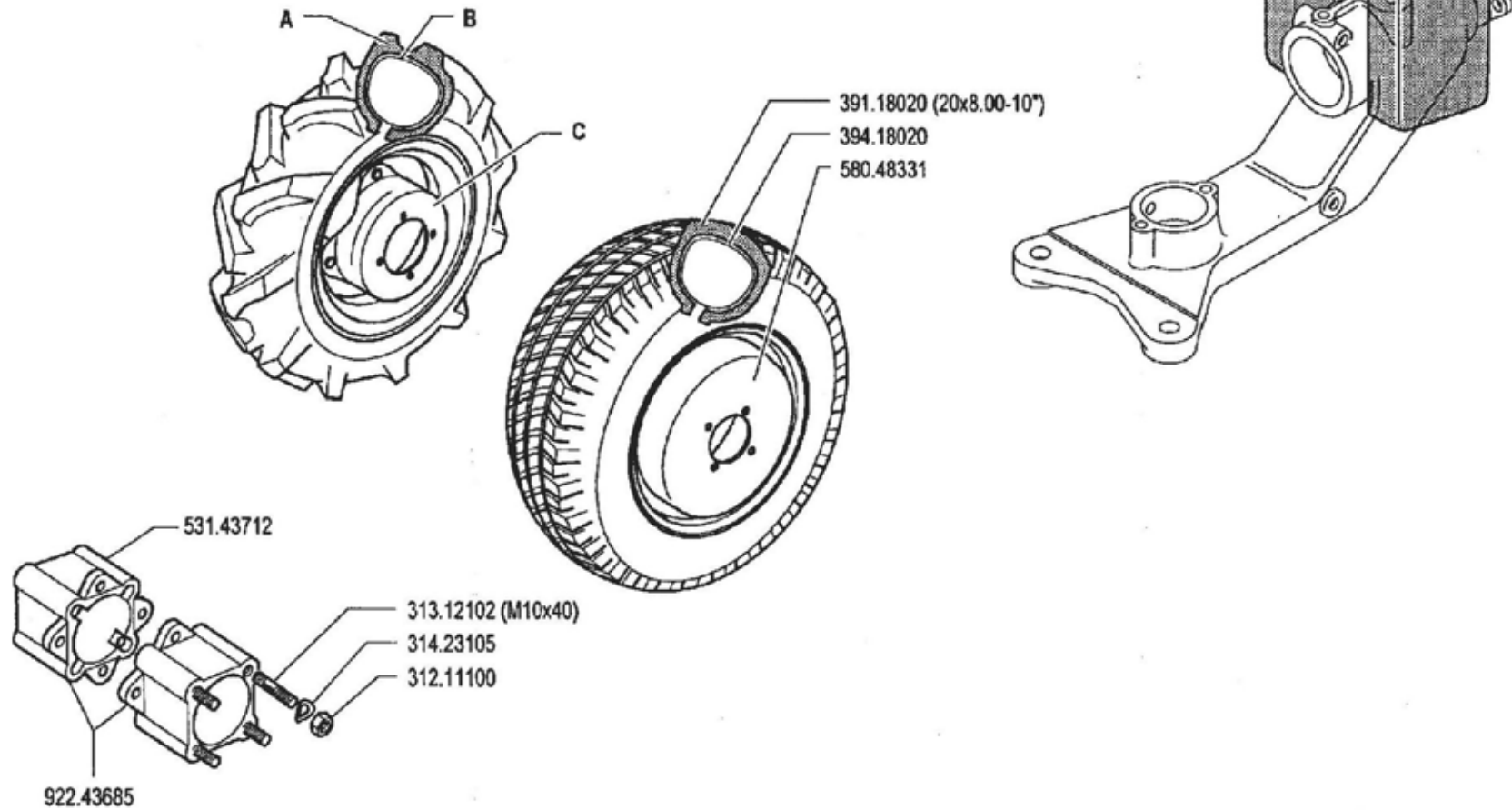
Rev  
4

1/2004

ZENNE

| Pos.     | Codice   | Q.ta | Descrizione                | Note |
|----------|----------|------|----------------------------|------|
| 31241085 | 31241085 | 0    | DADO AUTOBLOCCANTE         |      |
| 31312082 | 31312082 | 0    | PRIGIONIERO                |      |
| 31411104 | 31411104 | 0    | ROSETTA                    |      |
| 31421083 | 31421083 | 0    | RANELLA                    |      |
| 34110028 | 34110028 | 0    | COPIGLIA                   |      |
| 34211029 | 34211029 | 0    | SPINA ELASTICA             |      |
| 34213020 | 34213020 | 0    | SPINA ELASTICA             |      |
| 37911532 | 37911532 | 0    | SFERA                      |      |
| 38211400 | 38211400 | 0    | PARAOLIO                   |      |
| 52357250 | 52357250 | 0    | PERNO                      |      |
| 55142076 | 55142076 | 0    | POMOLO                     |      |
| 55242528 | 55242528 | 0    | SNODO                      |      |
| 56149655 | 56149655 | 0    | ASTA DI COMANDO            |      |
| 56157235 | 56157235 | 0    | SELETTORE MARCE            |      |
| 56157244 | 56157244 | 0    | CONTRASTO LEVA INVERTITORE |      |
| 56157246 | 56157246 | 0    | CONTRASTO GUAINA           |      |
| 56157256 | 56157256 | 0    | LEVA PRESA DI FORZA        |      |
| 56157307 | 56157307 | 0    | SELETTORE                  |      |
| 56157353 | 56157353 | 0    | SELETTORE MARCE            |      |
| 58043176 | 58043176 | 0    | MOLLA                      |      |
| 58057247 | 58057247 | 0    | MOLLA                      |      |
| 58057698 | 58057698 | 0    | ADESIVO                    |      |
| 58057714 | 58057714 | 0    | ADESIVO                    |      |
| 59056975 | 59056975 | 0    | SUPPORTO                   |      |
| 59056989 | 59056989 | 0    | SUPPORTO                   |      |
| 59057240 | 59057240 | 0    | LEVA                       |      |
| 59057252 | 59057252 | 0    | LEVA CAMBIO                |      |
| 59057270 | 59057270 | 0    | ASTA CAMBIO                |      |
| 59057308 | 59057308 | 0    | LEVA CAMBIO                |      |
| 59057309 | 59057309 | 0    | ASTA CAMBIO                |      |

|           | A         | B         | C              |
|-----------|-----------|-----------|----------------|
| 3.50 - 8" | 391.13502 | 394.13502 | 580.43370(600) |
| 4.00 - 8" | 391.14008 | 394.14008 | 580.43250      |
| 4.0 - 10" | 391.14010 | 394.14010 | 580.48330      |
| 5.0 - 10" | 391.15010 | 394.15010 | 580.48330      |



**600** serie **94**

RUEDAS  
ROUES

RUOTE

WHEELS  
RADER

DALLA MACCHINA  
DE LA MACUINA  
DE LA MACHINE  
FROM THE MACHINE  
AB DER MASCHINE

N.

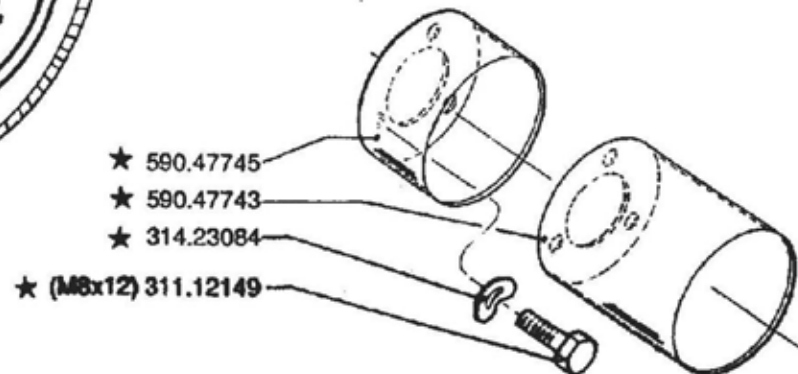
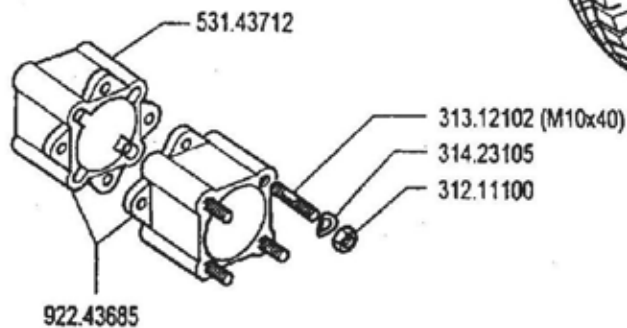
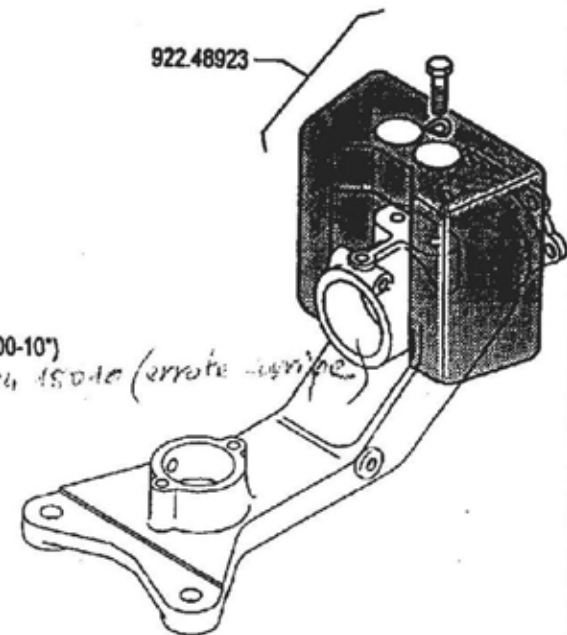
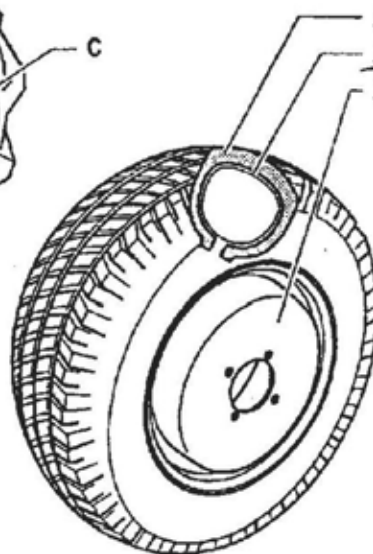
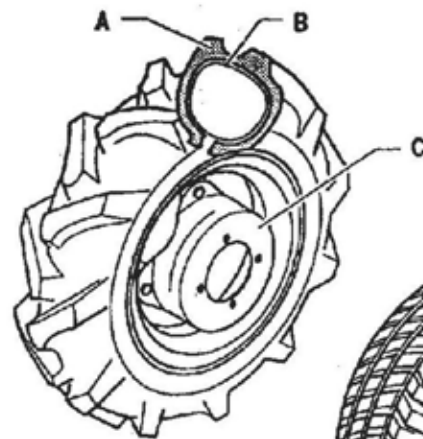
**11.00**

02.05.1994

| Pos.     | Codice   | Q.ta | Descrizione                     | Note |
|----------|----------|------|---------------------------------|------|
| 31211100 | 31211100 | 0    | DADO                            |      |
| 31312102 | 31312102 | 0    | PRIGIONIERO                     |      |
| 31423105 | 31423105 | 0    | ROSETTA ELASTICA                |      |
| 39113502 | 39113502 | 0    | PNEUMATICO 3.50-8 2PR           |      |
| 39114008 | 39114008 | 0    | PNEUMATICO                      |      |
| 39114010 | 39114010 | 0    | PNEUMATICO                      |      |
| 39115010 | 39115010 | 0    | PNEUMATICO                      |      |
| 39118020 | 39118020 | 0    | PNEUMATICO 20X8.00-10 4PR       |      |
| 39413502 | 39413502 | 0    | CAMERA D'ARIA X 3.50-8          |      |
| 39414008 | 39414008 | 0    | CAMERA D'ARIA                   |      |
| 39414010 | 39414010 | 0    | CAMERA D'ARIA                   |      |
| 39415010 | 39415010 | 0    | CAMERA D'ARIA                   |      |
| 53143712 | 53143712 | 0    | DISTANZIALE                     |      |
| 58043250 | 58043250 | 0    | CERCHIO                         |      |
| 58043370 | 58043370 | 0    | CERCHIO                         |      |
| 58048330 | 58048330 | 0    | CERCHIO                         |      |
| 58048331 | 58048331 | 0    | CERCHIO 6.00 I-10               |      |
| 92243685 | 92243685 | 0    | DISTANZIALI RUOTE CM.6 (COPPIA) |      |
| 92248923 | 92248923 | 0    | ZAVORRA KG. 12 PER BARRA        |      |



|               | A         | B         | C           |
|---------------|-----------|-----------|-------------|
| 3.50-8" (600) | 391.13502 | 394.13502 | 580.43370   |
| 3.50-8"       | 391.13502 | 394.13502 | 580.43250 * |
| 4.00-8"       | 391.14008 | 394.14008 | 580.43250   |
| 4.0-10"       | 391.14010 | 394.14010 | 580.48330   |
| 5.0-10"       | 391.15010 | 394.15010 | 580.48330   |
| 6.5/80-12"    | 391.16018 | 394.16018 | 580.44804 * |



**BCS**

**600** serie **94**

RUEDAS  
ROUES

RUOTE

WHEELS  
RADER

DALLA MACCHINA  
DE LA MAQUINA  
DE LA MACHINE  
FROM THE MACHINE  
AB DER MASCHINE

AGGIORNAMENTO

REVISION

MISE A JOUR

APLAZAMIENTO

ANPASSUNG

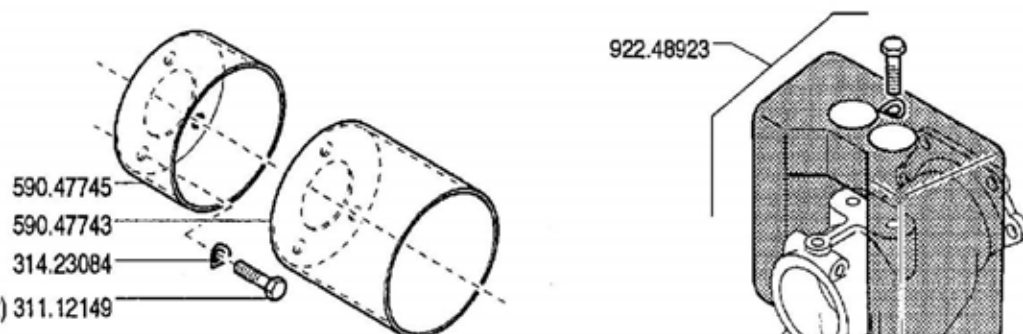
**11.01**

01.06.1995

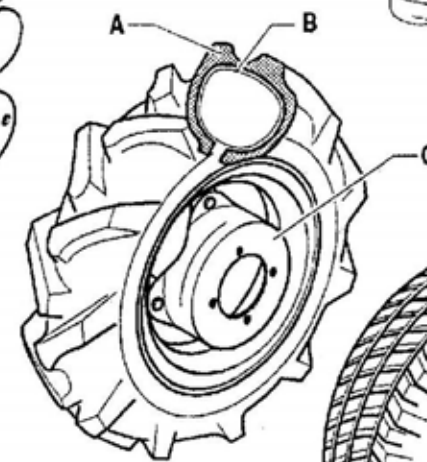
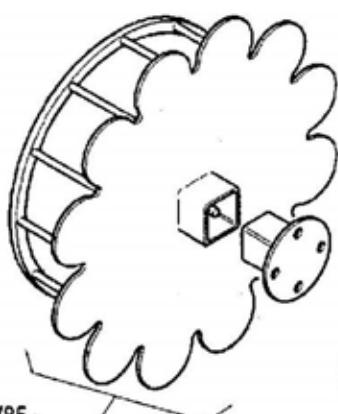
★ N.

| Pos.     | Codice   | Q.ta | Descrizione                     | Note |
|----------|----------|------|---------------------------------|------|
| 31112149 | 31112149 | 0    | VITE                            |      |
| 31211100 | 31211100 | 0    | DADO                            |      |
| 31312102 | 31312102 | 0    | PRIGIONIERO                     |      |
| 31423084 | 31423084 | 0    | ROSETTA ELASTICA                |      |
| 31423105 | 31423105 | 0    | ROSETTA ELASTICA                |      |
| 39113502 | 39113502 | 0    | PNEUMATICO 3.50-8 2PR           |      |
| 39114008 | 39114008 | 0    | PNEUMATICO                      |      |
| 39114010 | 39114010 | 0    | PNEUMATICO                      |      |
| 39115010 | 39115010 | 0    | PNEUMATICO                      |      |
| 39116018 | 39116018 | 0    | PNEUMATICO                      |      |
| 39118020 | 39118020 | 0    | PNEUMATICO 20X8.00-10 4PR       |      |
| 39413502 | 39413502 | 0    | CAMERA D'ARIA X 3.50-8          |      |
| 39414008 | 39414008 | 0    | CAMERA D'ARIA                   |      |
| 39414010 | 39414010 | 0    | CAMERA D'ARIA                   |      |
| 39415010 | 39415010 | 0    | CAMERA D'ARIA                   |      |
| 39416018 | 39416018 | 0    | CAMERA D'ARIA                   |      |
| 53143712 | 53143712 | 0    | DISTANZIALE                     |      |
| 58043250 | 58043250 | 0    | CERCHIO                         |      |
| 58043370 | 58043370 | 0    | CERCHIO                         |      |
| 58044804 | 58044804 | 0    | CERCHIO                         |      |
| 58048330 | 58048330 | 0    | CERCHIO                         |      |
| 58048331 | 58048331 | 0    | CERCHIO 6.00 I-10               |      |
| 59047743 | 59047743 | 0    | COPRIMOZZO                      |      |
| 59047745 | 59047745 | 0    | COPRIMOZZO                      |      |
| 92243685 | 92243685 | 0    | DISTANZIALI RUOTE CM.6 (COPPIA) |      |
| 92248923 | 92248923 | 0    | ZAVORRA KG. 12 PER BARRA        |      |

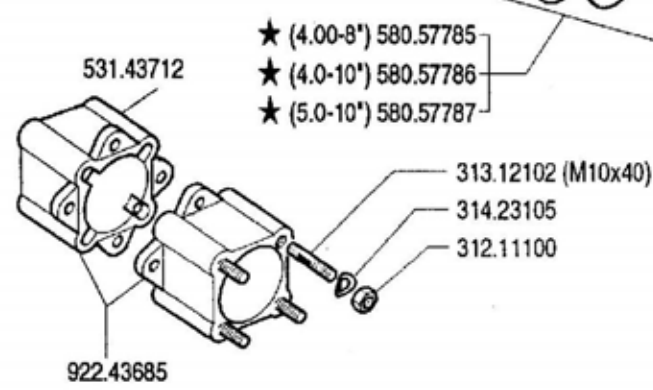
|                 | A         | B         | C         |
|-----------------|-----------|-----------|-----------|
| 3.50 - 8" (600) | 391.13502 | 394.13502 | 580.43370 |
| 3.50 - 8"       | 391.13502 | 394.13502 | 580.43250 |
| 4.00 - 8"       | 391.14008 | 394.14008 | 580.43250 |
| 4.0 - 10"       | 391.14010 | 394.14010 | 580.48330 |
| 5.0 - 10"       | 391.15010 | 394.15010 | 580.48330 |
| 6.5/80 - 12"    | 391.16018 | 394.16018 | 580.44804 |
| 21 x 11.00 - 8" | 391.13501 | TUBELESS  | 580.57776 |



★ (M8x12) 311.12149



391.18020 (20x8.00-10")  
 394.15010 (errata corrige)  
 580.48331



★ (4.00-8") 580.57785  
 ★ (4.0-10") 580.57786  
 ★ (5.0-10") 580.57787



600 serie 94

WHEELS  
 RUEDAS

RUOTE

ROUES  
 RADER

DALLA MACCHINA  
 DE LA MAGINA  
 DE LA MACHINE  
 FROM THE MACHINE  
 AB DER MASCHINE

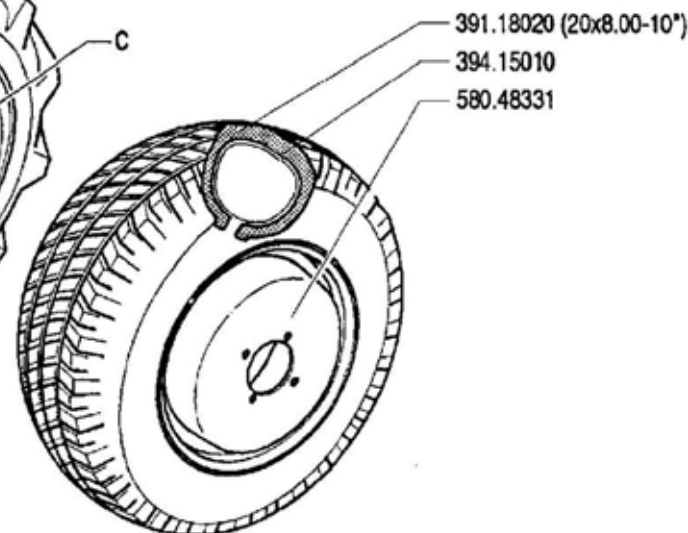
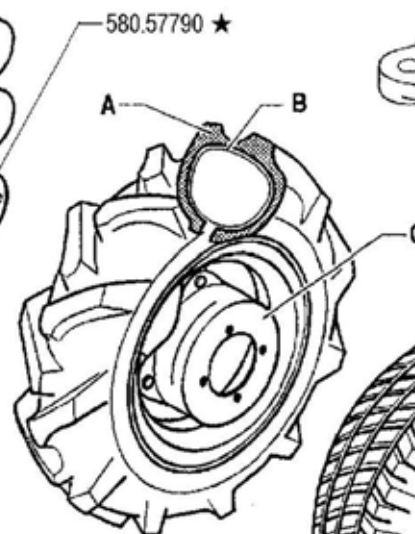
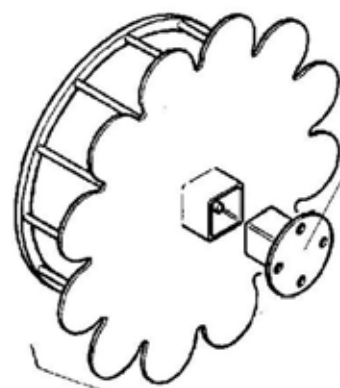
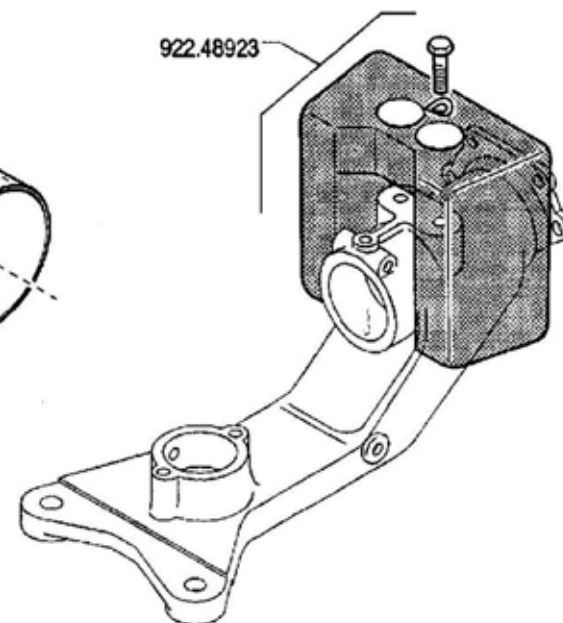
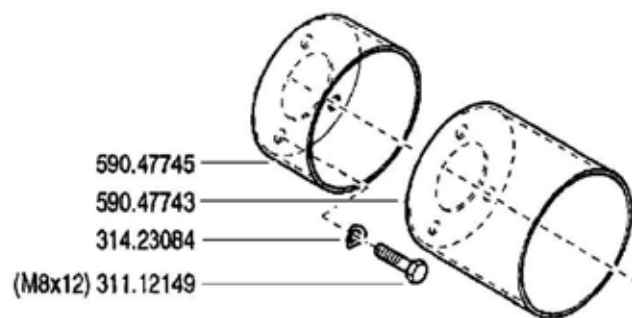
AGGIORNAMENTO  
 REVISION  
 MISE A JOUR  
 APLAZAMIENTO  
 ANPASSUNG

11 02  
 10/1997

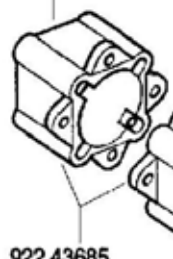
★N.

| Pos.     | Codice   | Q.ta | Descrizione                     | Note |
|----------|----------|------|---------------------------------|------|
| 31112149 | 31112149 | 0    | VITE                            |      |
| 31211100 | 31211100 | 0    | DADO                            |      |
| 31312102 | 31312102 | 0    | PRIGIONIERO                     |      |
| 31423084 | 31423084 | 0    | ROSETTA ELASTICA                |      |
| 31423105 | 31423105 | 0    | ROSETTA ELASTICA                |      |
| 39113501 | 39113501 | 0    | PNEUMATICO 21X11.00-8           |      |
| 39113502 | 39113502 | 0    | PNEUMATICO 3.50-8 2PR           |      |
| 39114008 | 39114008 | 0    | PNEUMATICO                      |      |
| 39114010 | 39114010 | 0    | PNEUMATICO                      |      |
| 39115010 | 39115010 | 0    | PNEUMATICO                      |      |
| 39116018 | 39116018 | 0    | PNEUMATICO                      |      |
| 39118020 | 39118020 | 0    | PNEUMATICO 20X8.00-10 4PR       |      |
| 39413502 | 39413502 | 0    | CAMERA D'ARIA X 3.50-8          |      |
| 39414008 | 39414008 | 0    | CAMERA D'ARIA                   |      |
| 39414010 | 39414010 | 0    | CAMERA D'ARIA                   |      |
| 39415010 | 39415010 | 0    | CAMERA D'ARIA                   |      |
| 39416018 | 39416018 | 0    | CAMERA D'ARIA                   |      |
| 53143712 | 53143712 | 0    | DISTANZIALE                     |      |
| 58043250 | 58043250 | 0    | CERCHIO                         |      |
| 58043370 | 58043370 | 0    | CERCHIO                         |      |
| 58044804 | 58044804 | 0    | CERCHIO                         |      |
| 58048330 | 58048330 | 0    | CERCHIO                         |      |
| 58048331 | 58048331 | 0    | CERCHIO 6.00 I-10               |      |
| 58057776 | 58057776 | 0    | CERCHIO                         |      |
| 58057785 | 58057785 | 0    | RUOTA MARGHERITA X 4.00-8       |      |
| 58057786 | 58057786 | 0    | RUOTA MARGHERITA X 4.00-10      |      |
| 58057787 | 58057787 | 0    | RUOTA MARGHERITA X 5.00-10      |      |
| 59047743 | 59047743 | 0    | COPRIMOZZO                      |      |
| 59047745 | 59047745 | 0    | COPRIMOZZO                      |      |
| 92243685 | 92243685 | 0    | DISTANZIALI RUOTE CM.6 (COPPIA) |      |
| 92248923 | 92248923 | 0    | ZAVORRA KG. 12 PER BARRA        |      |

|                  | A         | B         | C         |
|------------------|-----------|-----------|-----------|
| 3. 50 - 8" (600) | 391.13502 | 394.13502 | 580.43370 |
| 3.50 - 8"        | 391.13502 | 394.13502 | 580.43250 |
| 4.00 - 8"        | 391.14008 | 394.14008 | 580.43250 |
| 4.0 - 10"        | 391.14010 | 394.14010 | 580.48330 |
| 5.0 - 10"        | 391.15010 | 394.15010 | 580.48330 |
| 6.5/80 - 12"     | 391.16018 | 394.16018 | 580.44804 |
| 21 x 11.00 - 8"  | 391.13501 | TUBELESS  | 580.57776 |



531.43712



(4.00-8") 580.57785  
 (4.0-10") 580.57786  
 (5.0-10") 580.57787

313.12103 (M10x46) ★  
 314.23105  
 312.11100



600 serie 94

WHEELS  
 RUEDAS

RUOTE

ROUES  
 RÄDER

DALLA MACCHINA  
 DE LA MAGINA  
 DE LA MACHINE  
 FROM THE MACHINE  
 AB DER MASCHINE

AGGIORNAMENTO  
 REVISION  
 MISE A JOUR  
 APLAZAMIENTO  
 ANPASSUNG

11

Rev.  
 3

12/2002

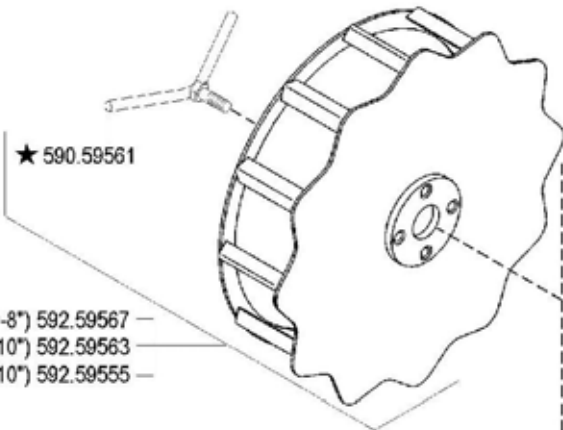
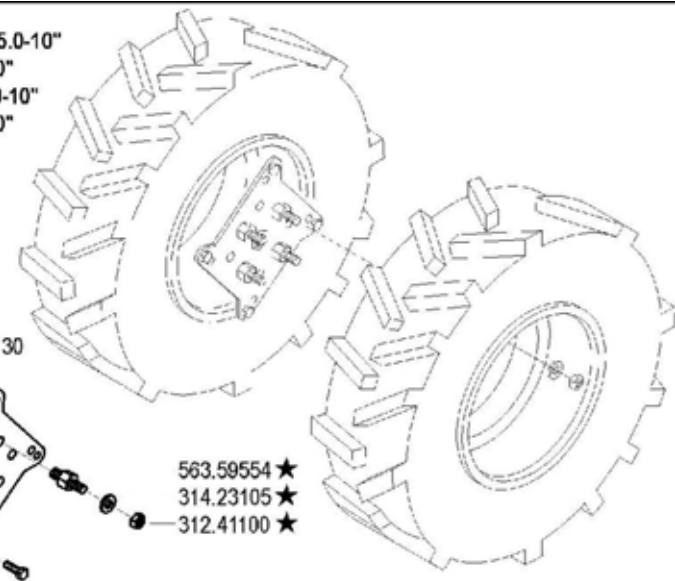
★N.

ZENITH

| Pos.     | Codice   | Q.ta | Descrizione                     | Note |
|----------|----------|------|---------------------------------|------|
| 31112149 | 31112149 | 0    | VITE                            |      |
| 31211100 | 31211100 | 0    | DADO                            |      |
| 31312103 | 31312103 | 0    | PRIGIONIERO                     |      |
| 31423084 | 31423084 | 0    | ROSETTA ELASTICA                |      |
| 31423105 | 31423105 | 0    | ROSETTA ELASTICA                |      |
| 39113501 | 39113501 | 0    | PNEUMATICO 21X11.00-8           |      |
| 39113502 | 39113502 | 0    | PNEUMATICO 3.50-8 2PR           |      |
| 39114008 | 39114008 | 0    | PNEUMATICO                      |      |
| 39114010 | 39114010 | 0    | PNEUMATICO                      |      |
| 39115010 | 39115010 | 0    | PNEUMATICO                      |      |
| 39116018 | 39116018 | 0    | PNEUMATICO                      |      |
| 39118020 | 39118020 | 0    | PNEUMATICO 20X8.00-10 4PR       |      |
| 39413502 | 39413502 | 0    | CAMERA D'ARIA X 3.50-8          |      |
| 39414008 | 39414008 | 0    | CAMERA D'ARIA                   |      |
| 39414010 | 39414010 | 0    | CAMERA D'ARIA                   |      |
| 39415010 | 39415010 | 0    | CAMERA D'ARIA                   |      |
| 39416018 | 39416018 | 0    | CAMERA D'ARIA                   |      |
| 53143712 | 53143712 | 0    | DISTANZIALE                     |      |
| 58043250 | 58043250 | 0    | CERCHIO                         |      |
| 58043370 | 58043370 | 0    | CERCHIO                         |      |
| 58044804 | 58044804 | 0    | CERCHIO                         |      |
| 58048330 | 58048330 | 0    | CERCHIO                         |      |
| 58048331 | 58048331 | 0    | CERCHIO 6.00 I-10               |      |
| 58057776 | 58057776 | 0    | CERCHIO                         |      |
| 58057785 | 58057785 | 0    | RUOTA MARGHERITA X 4.00-8       |      |
| 58057786 | 58057786 | 0    | RUOTA MARGHERITA X 4.00-10      |      |
| 58057787 | 58057787 | 0    | RUOTA MARGHERITA X 5.00-10      |      |
| 58057790 | 58057790 | 0    | ATTACCO                         |      |
| 59047743 | 59047743 | 0    | COPRIMOZZO                      |      |
| 59047745 | 59047745 | 0    | COPRIMOZZO                      |      |
| 92243685 | 92243685 | 0    | DISTANZIALI RUOTE CM.6 (COPPIA) |      |
| 92248923 | 92248923 | 0    | ZAVORRA KG. 12 PER BARRA        |      |

|                 | A         | B         | C               |
|-----------------|-----------|-----------|-----------------|
| 3.50 - 8" (600) | 391.13502 | 394.13502 | 580.43370       |
| 3.50 - 8"       | 391.13502 | 394.13502 | 580.43250       |
| 4.00 - 8"       | 391.14008 | 394.14008 | 580.43250       |
| 4.0 - 10"       | 391.14010 | 394.14010 | 580.48330       |
| 5.0 - 10"       | 391.15010 | 394.15010 | 580.48330       |
| 6.5 / 80 - 12"  | 391.16018 | 394.16018 | 580.44804       |
| 21 x 11.00 - 8" | 391.13501 | TUBELESS  | 580.57795 ★ (1) |

★ 922.57794  
 KIT GEMELLAGGIO PER 4.0-10" / 5.0-10"  
 TWINNING KIT FOR 4.0-10" / 5.0-10"  
 JUMELAGE KIT POUR 4.0-10" / 5.0-10"  
 KIT GEMELOS POR 4.0-10" / 5.0-10"  
 ZWILLINGSKIT 4.0-10" / 5.0-10"



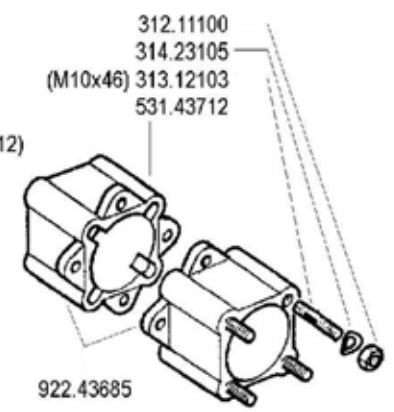
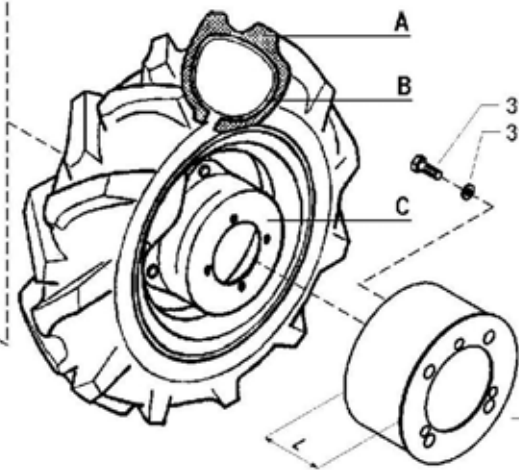
- ★ 592.59580 (4.00-8") ★
- ★ 312.41120
- ★ 314.23130
- ★ 590.59571
- ★ 563.59553

- ★ 312.41120
- ★ 590.59551
- ★ 312.41080
- ★ 314.23084
- ★ 311.12151
- ★ 314.23130
- ★ 563.59554
- ★ 314.23105
- ★ 312.41100

- ★ (4.00-8") 592.59567
- ★ (4.0-10") 592.59563
- ★ (5.0-10") 592.59555

- ★ 563.59553
- ★ 311.12219
- ★ 314.21101
- ★ 311.12151
- ★ 314.23084
- ★ 312.41080
- ★ 314.23084
- ★ 590.59551
- ★ 312.41120
- ★ 314.23130

- (4.0-10") ★ 592.59578
- (5.0-10")
- (21x11.00-8")



- 590.47745 (L=66)
- 590.47743 (L=126)

(1) sostituisce **580.57776**



600 serie 94

WHEELS  
RUEDAS

RUOTE

ROUES  
RÄDER

DALLA MACCHINA  
DE LA MAGINA  
DE LA MACHINE  
FROM THE MACHINE  
AB DER MASCHINE

AGGIORNAMENTO  
REVISION  
MISE A JOUR  
APLAZAMIENTO  
ANPASSUNG

11  
4  
12/2003

★ N.

ZENITE

| Pos.     | Codice   | Q.ta | Descrizione            | Note |
|----------|----------|------|------------------------|------|
| 31112149 | 31112149 | 0    | VITE                   |      |
| 31112151 | 31112151 | 0    | VITE                   |      |
| 31112219 | 31112219 | 0    | VITE                   |      |
| 31211100 | 31211100 | 0    | DADO                   |      |
| 31241080 | 31241080 | 0    | DADO AUTOBLOCCANTE     |      |
| 31241100 | 31241100 | 0    | DADO AUTOBLOCCANTE     |      |
| 31241120 | 31241120 | 0    | DADO AUTOBLOCCANTE     |      |
| 31312103 | 31312103 | 0    | PRIGIONIERO            |      |
| 31421101 | 31421101 | 0    | RANELLA                |      |
| 31423084 | 31423084 | 0    | ROSETTA ELASTICA       |      |
| 31423105 | 31423105 | 0    | ROSETTA ELASTICA       |      |
| 31423130 | 31423130 | 0    | ROSETTA ELASTICA       |      |
| 39113501 | 39113501 | 0    | PNEUMATICO 21X11.00-8  |      |
| 39113502 | 39113502 | 0    | PNEUMATICO 3.50-8 2PR  |      |
| 39114008 | 39114008 | 0    | PNEUMATICO             |      |
| 39114010 | 39114010 | 0    | PNEUMATICO             |      |
| 39115010 | 39115010 | 0    | PNEUMATICO             |      |
| 39116018 | 39116018 | 0    | PNEUMATICO             |      |
| 39413502 | 39413502 | 0    | CAMERA D'ARIA X 3.50-8 |      |
| 39414008 | 39414008 | 0    | CAMERA D'ARIA          |      |
| 39414010 | 39414010 | 0    | CAMERA D'ARIA          |      |
| 39415010 | 39415010 | 0    | CAMERA D'ARIA          |      |
| 39416018 | 39416018 | 0    | CAMERA D'ARIA          |      |
| 53143712 | 53143712 | 0    | DISTANZIALE            |      |
| 56359553 | 56359553 | 0    | PERNO                  |      |
| 56359554 | 56359554 | 0    | PERNO                  |      |
| 58043250 | 58043250 | 0    | CERCHIO                |      |
| 58043370 | 58043370 | 0    | CERCHIO                |      |
| 58044804 | 58044804 | 0    | CERCHIO                |      |
| 58048330 | 58048330 | 0    | CERCHIO                |      |
| 58057795 | 58057795 | 0    | CERCHIO                |      |
| 59047743 | 59047743 | 0    | COPRIMOZZO             |      |
| 59047745 | 59047745 | 0    | COPRIMOZZO             |      |
| 59059551 | 59059551 | 0    | FLANGIA                |      |



| <b>Pos.</b> | <b>Codice</b> | <b>Q.ta</b> | <b>Descrizione</b>                 | <b>Note</b> |
|-------------|---------------|-------------|------------------------------------|-------------|
| 59059561    | 59059561      | 0           | VITE                               |             |
| 59059571    | 59059571      | 0           | FLANGIA                            |             |
| 59259555    | 59259555      | 0           | RUOTA MARGHERITA X 5.00-10         |             |
| 59259563    | 59259563      | 0           | RUOTA                              |             |
| 59259567    | 59259567      | 0           | RUOTA                              |             |
| 59259578    | 59259578      | 0           | KIT FLANGIA                        |             |
| 59259580    | 59259580      | 0           | KIT FLANGIA                        |             |
| 92243685    | 92243685      | 0           | DISTANZIALI RUOTE CM.6 (COPPIA)    |             |
| 92257794    | 92257794      | 0           | PIASTRA GEMELLAGGIO RUOTE (COPPIA) |             |



530.48656



580.59211

**600**

580.57703

**610**

580.57684

**620**

580.57685

**630**

580.57686

**630WS**

580.57705

**650**

580.57707

**640**

580.57709



580.57687

580.46903  
**FRIZIONE  
EMBRAYAGE  
EMBRAGUE**

580.46903



580.46952



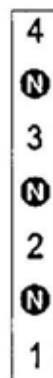
580.57678



580.46912



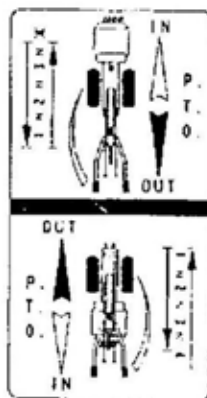
580.57712



580.57714



580.57706



580.47731



580.57698



580.46901



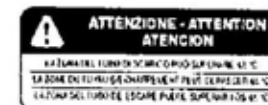
580.46902



580.46953



580.46909



580.46910



580.57722



580.57724



**600** serie 94

ADHESIVOS  
AUTOCOLLANTS

ADESIVI

STICKERS  
AUFKLEBES

DALLA MACCHINA  
DE LA MAQUINA  
DE LA MACHINE  
FROM THE MACHINE  
AB DER MASCHINE

N.

12.00

9/1997

| Pos.     | Codice   | Q.ta | Descrizione   | Note |
|----------|----------|------|---------------|------|
| 53048656 | 53048656 | 0    | MARCHIO OVALE |      |
| 58046901 | 58046901 | 0    | ADESIVO       |      |
| 58046902 | 58046902 | 0    | ADESIVO       |      |
| 58046903 | 58046903 | 0    | ADESIVO       |      |
| 58046909 | 58046909 | 0    | ADESIVO       |      |
| 58046910 | 58046910 | 0    | ADESIVO       |      |
| 58046912 | 58046912 | 0    | ADESIVO       |      |
| 58046913 | 58046913 | 0    | ADESIVO       |      |
| 58046952 | 58046952 | 0    | ADESIVO       |      |
| 58046953 | 58046953 | 0    | ADESIVO       |      |
| 58047731 | 58047731 | 0    | ADESIVO       |      |
| 58057678 | 58057678 | 0    | ADESIVO       |      |
| 58057684 | 58057684 | 0    | ADESIVO       |      |
| 58057685 | 58057685 | 0    | ADESIVO       |      |
| 58057686 | 58057686 | 0    | ADESIVO       |      |
| 58057687 | 58057687 | 0    | ADESIVO       |      |
| 58057698 | 58057698 | 0    | ADESIVO       |      |
| 58057703 | 58057703 | 0    | ADESIVO       |      |
| 58057705 | 58057705 | 0    | ADESIVO       |      |
| 58057706 | 58057706 | 0    | ADESIVO       |      |
| 58057707 | 58057707 | 0    | ADESIVO       |      |
| 58057709 | 58057709 | 0    | ADESIVO       |      |
| 58057712 | 58057712 | 0    | ADESIVO       |      |
| 58057714 | 58057714 | 0    | ADESIVO       |      |
| 58057722 | 58057722 | 0    | ADESIVO       |      |
| 58057724 | 58057724 | 0    | ADESIVO       |      |
| 58059211 | 58059211 | 0    | ADESIVO       |      |



580.57687



580.57680

**600**

580.57703

**610**

580.57684

**620**

580.57685

**630**

580.57686

**630 WS**

580.57705

**630 WS2**

580.56594



580.59211



530.48656



580.57729



580.57730



580.57731

**640**

580.57709

**650**

580.57707



**600** serie 94

**ADESIVI**

STICKERS  
ADHESIVOS

AUTOCOLLANTS  
AUFKLEBES

DALLA MACCHINA  
DE LA MAQUINA  
DE LA MACHINE  
FROM THE MACHINE  
AB DER MASCHINE

AGGIORNAMENTO

REVISION

MISE A JOUR

APLAZAMIENTO

ANPASSUNG

★N.

**12** 01

7/1999

Mod.

ZEWIE

| Pos.     | Codice   | Q.ta | Descrizione   | Note |
|----------|----------|------|---------------|------|
| 53048656 | 53048656 | 0    | MARCHIO OVALE |      |
| 58056594 | 58056594 | 0    | ADESIVO       |      |
| 58057680 | 58057680 | 0    | ADESIVO       |      |
| 58057684 | 58057684 | 0    | ADESIVO       |      |
| 58057685 | 58057685 | 0    | ADESIVO       |      |
| 58057686 | 58057686 | 0    | ADESIVO       |      |
| 58057687 | 58057687 | 0    | ADESIVO       |      |
| 58057703 | 58057703 | 0    | ADESIVO       |      |
| 58057705 | 58057705 | 0    | ADESIVO       |      |
| 58057707 | 58057707 | 0    | ADESIVO       |      |
| 58057709 | 58057709 | 0    | ADESIVO       |      |
| 58057729 | 58057729 | 0    | ADESIVO       |      |
| 58057730 | 58057730 | 0    | ADESIVO       |      |
| 58057731 | 58057731 | 0    | ADESIVA 615 S |      |
| 58059211 | 58059211 | 0    | ADESIVO       |      |

4  
N  
3  
N  
2  
N  
1

580.57698

580.57706

4  
N  
3  
N  
2  
N  
1

580.57714

580.46913

PERICOLO DI RIBALTIMENTO  
DANGER OF ROLLING  
VERBODEN AGRISCHEREN  
PELIGRO DE VOLCO

580.57722

PER AVVIARE - PARA ARRANCAR  
POUR DEMARRER

580.46901

PER AVVIARE - PARA ARRANCAR  
POUR DEMARRER

580.46952

580.46909

**ATTENZIONE - ATTENTION  
ATENCIÓN**

LA ZONA DEL TUBO DI SCARICO PUÒ SUPERARE 65 °C  
LA ZONE DU TUYAU D'ÉCHAPPEMENT PEUT DÉPASSER 65 °C  
LA ZONA DEL TUBO DE ESCAPE PUEDE SUPERAR LOS 65 °C

580.46910

580.47731

580.47731

FRIZIONE  
EMBRAYAGE  
EMBRAGUE

580.46903

PTO

580.57678

580.57712

580.57724

MOTOR STOP

580.46953

580.46902

580.57732

580.57676

580.46912



600 serie 94

STICKERS  
ADHESIVOS

ADERIVI

AUTOCOLLANTS  
AUFKLEBES

DALLA MACCHINA  
DE LA MAQUINA  
DE LA MACHINE  
FROM THE MACHINE  
AB DER MASCHINE

★N

AGGIORNAMENTO  
REVISION  
MISE A JOUR  
APLAZAMIENTO  
ANPASSUNG

13 00  
7/1999

Mod.

SEITE

| <b>Pos.</b> | <b>Codice</b> | <b>Q.ta</b> | <b>Descrizione</b> | <b>Note</b> |
|-------------|---------------|-------------|--------------------|-------------|
| 58046901    | 58046901      | 0           | ADESIVO            |             |
| 58046902    | 58046902      | 0           | ADESIVO            |             |
| 58046903    | 58046903      | 0           | ADESIVO            |             |
| 58046909    | 58046909      | 0           | ADESIVO            |             |
| 58046910    | 58046910      | 0           | ADESIVO            |             |
| 58046912    | 58046912      | 0           | ADESIVO            |             |
| 58046913    | 58046913      | 0           | ADESIVO            |             |
| 58046952    | 58046952      | 0           | ADESIVO            |             |
| 58046953    | 58046953      | 0           | ADESIVO            |             |
| 58047731    | 58047731      | 0           | ADESIVO            |             |
| 58057676    | 58057676      | 0           | ADESIVO            |             |
| 58057678    | 58057678      | 0           | ADESIVO            |             |
| 58057698    | 58057698      | 0           | ADESIVO            |             |
| 58057706    | 58057706      | 0           | ADESIVO            |             |
| 58057712    | 58057712      | 0           | ADESIVO            |             |
| 58057714    | 58057714      | 0           | ADESIVO            |             |
| 58057722    | 58057722      | 0           | ADESIVO            |             |
| 58057724    | 58057724      | 0           | ADESIVO            |             |
| 58057732    | 58057732      | 0           | ADESIVO            |             |



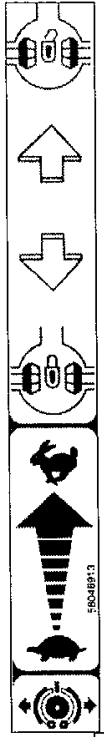
580.46912



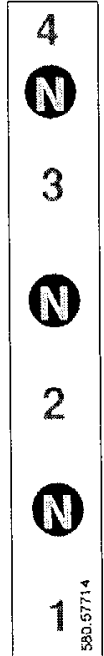
580.57698



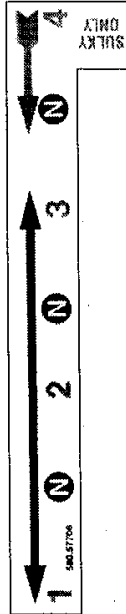
580.46913



580.57714



580.57678



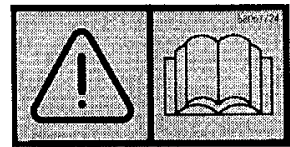
580.57706



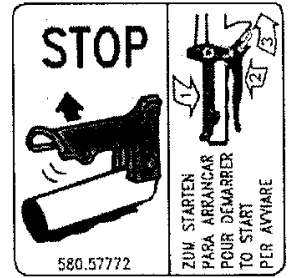
580.57712



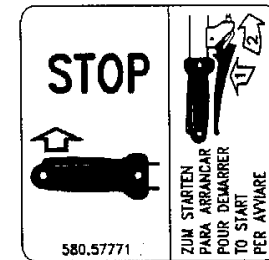
580.57676



580.57724



580.57772 ★



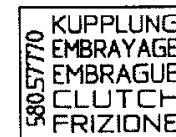
580.57771 ★



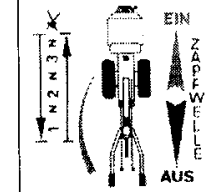
580.57767 ★



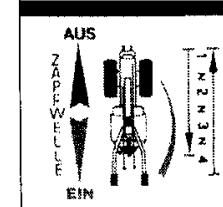
580.57768 ★



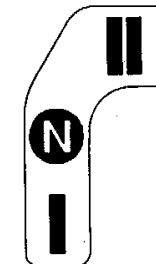
580.57770 ★



580.47731



580.57722



580.57732



600 serie 94

STICKERS  
ADHESIVOS

ADESIVI

AUTOCOLLANTS  
AUFKLEBES

DALLA MACCHINA  
DE LA MAQUINA  
DE LA MACHINE  
FROM THE MACHINE  
AB DER MASCHINE

AGGIORNAMENTO

REVISION

MISE A JOUR

APLAZAMIENTO

ANPASSUNG

13

Rev.  
1

12/2003

★ N

ZENNE



| <b>Pos.</b> | <b>Codice</b> | <b>Q.ta</b> | <b>Descrizione</b> | <b>Note</b> |
|-------------|---------------|-------------|--------------------|-------------|
| 58046912    | 58046912      | 0           | ADESIVO            |             |
| 58046913    | 58046913      | 0           | ADESIVO            |             |
| 58047731    | 58047731      | 0           | ADESIVO            |             |
| 58057676    | 58057676      | 0           | ADESIVO            |             |
| 58057678    | 58057678      | 0           | ADESIVO            |             |
| 58057698    | 58057698      | 0           | ADESIVO            |             |
| 58057706    | 58057706      | 0           | ADESIVO            |             |
| 58057712    | 58057712      | 0           | ADESIVO            |             |
| 58057714    | 58057714      | 0           | ADESIVO            |             |
| 58057722    | 58057722      | 0           | ADESIVO            |             |
| 58057724    | 58057724      | 0           | ADESIVO            |             |
| 58057732    | 58057732      | 0           | ADESIVO            |             |
| 58057767    | 58057767      | 0           | ADESIVO            |             |
| 58057768    | 58057768      | 0           | ADESIVO            |             |
| 58057770    | 58057770      | 0           | ADESIVO            |             |
| 58057771    | 58057771      | 0           | ADESIVO            |             |
| 58057772    | 58057772      | 0           | ADESIVO            |             |