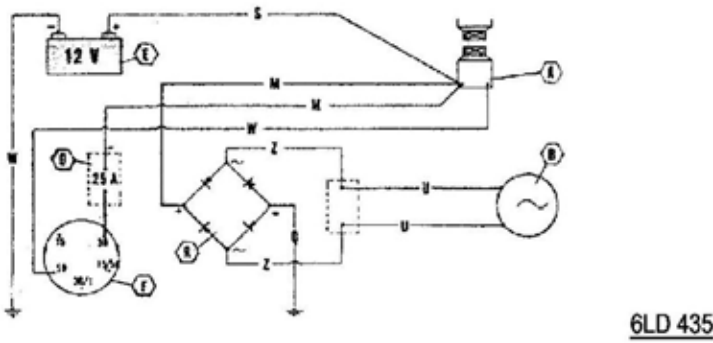
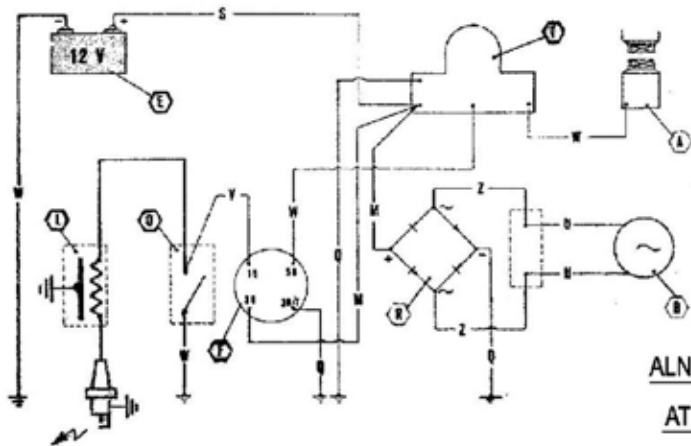


<b>Codice</b>	<b>Descrizione</b>	<b>Note</b>
01A_2_23566	01A_02 - RIPARI MOTORE	
01A_3_23599	01A_03 - RIPARI MOTORE	
002_0_22134	002_02 - FRIZIONE A CONO AUTOVENTILANTE	
002_1_22153	002_01 - FRIZIONE A CONO AUTOVENTILANTE	
002_2_22176	002_02 - FRIZIONE A CONO AUTOVENTILANTE	
002_3_22202	002_03 - FRIZIONE A CONO AUTOVENTILANTE	
002_4_22228	002_04 - FRIZIONE A CONO AUTOVENTILANTE	
03A_1_23672	03A_01 - SCATOLA CAMBIO	
03A_2_23704	03A_02 - SCATOLA CAMBIO	
04A_2_23827	04A_02 - INGRANAGGI CAMBIO (610_615)	
005_2_22606	005_02 - ASSE RUOTE	
005_3_22623	005_03 - ASSE RUOTE	
07B_0_24552	07B_00 - PIANTONE (615_615L_615S)	
08C_0_24951	08C_00 - MANUBRIO (615_615L_615S)	
08C_1_24997	08C_01 - MANUBRIO (615_615L_615S)	
09A_0_25165	09A_00 - COMANDI (615_615L_615S)	
011_0_23265	011_00 - RUOTE	
011_1_23285	011_01 - RUOTE	
011_2_23312	011_02 - RUOTE	
011_3_23344	011_03 - RUOTE	
011_4_23377	011_04 - RUOTE	
012_0_23421	012_00 - ADESIVI	
013_0_23465	013_00 - ADESIVI	
013_1_23485	013_01 - ADESIVI	
012_1_23449	012_01 - ADESIVI	

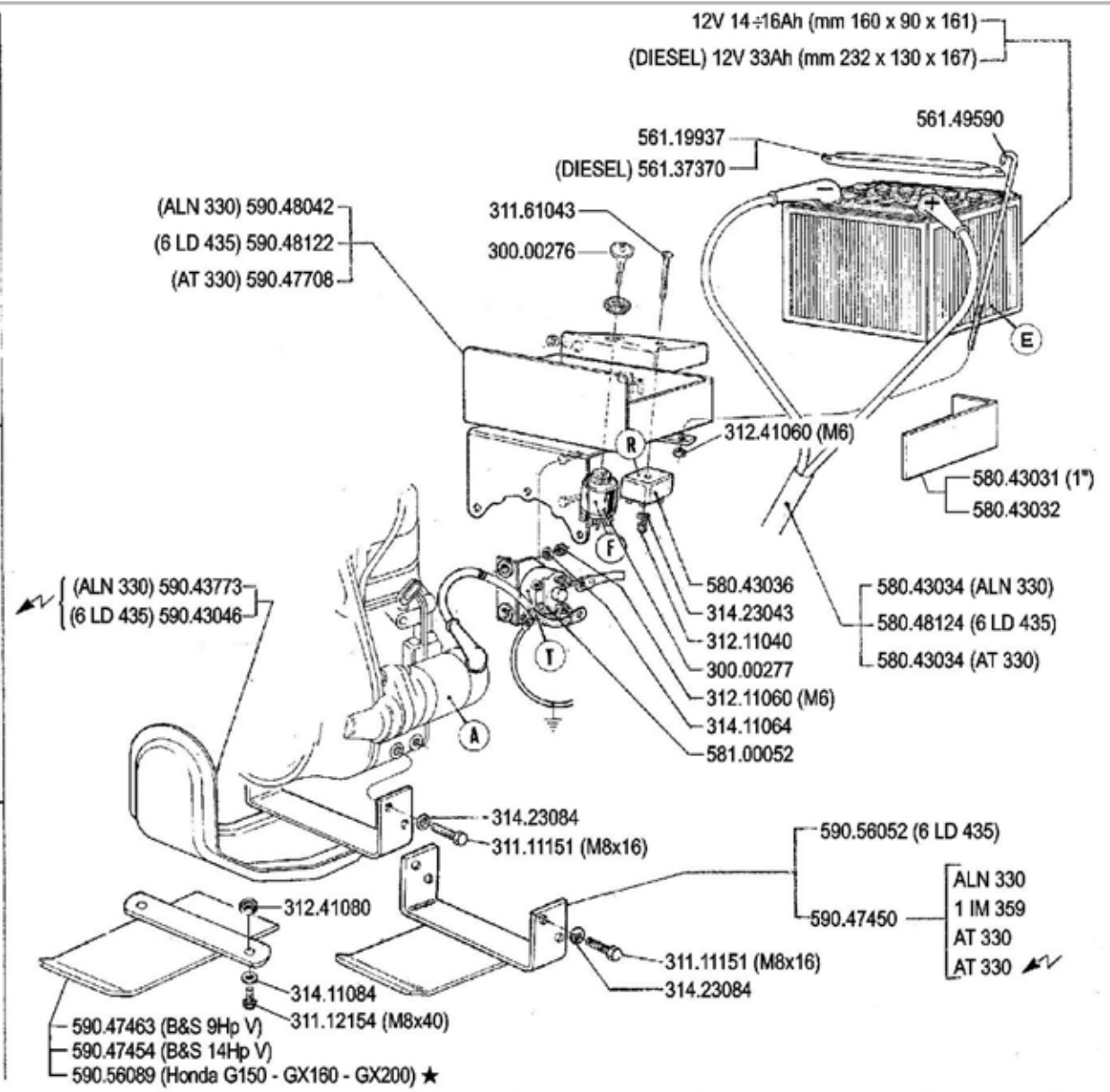


A	B	D	E	F
MOTORINO DAVVAMENTO STARTER	GENERATORE GENERATEUR	FUSIBILI FUSES	BATTERIA BATTERY	INTERUTTORE SWITCH
DEMARRÉUR MOT. DE ARRANQUE	GENÉRATEUR GENERADOR	FUSELLES FUSELES	BATERIA BATERIA	INTERRUPTOR INTERRUPTOR
ANLASSMOTOR	GENERATOR	SCHMELZSICHERUNGEN	BATTERIE	SCHALTER

L	O
BORNA COIL	MOTOR STOP
BOBINE BOBINE	MOTOR STOP
BOBINA BOBINA	MOTOR STOP
SPULE SPULE	MOTOR STOP

R	T
RADICIZZAZIONE MOTOR	RELEAZIONE REMOTE CTRL. SWITCH
RESERVOIR TOLRUPFER	TOLRUPFER TOLRUPFER
ENTRIZAZION WELER	FEDAZION FEDAZION

M	N	Q	S	U	V	Z	Y	W
ROSSO RED	VERDE GREEN	GIALLO - VERDE YELLOW - GREEN	BLU BLUE	GIALLO YELLOW	BIANCO WHITE	MARRONE BROWN	GRIGIO GREY	NERO BLACK
ROUGE RED	VERT GREEN	JAUNE - VERT YELLOW - GREEN	BLEU BLUE	JAUNE YELLOW	BLANC WHITE	MARRON BROWN	GRIS GREY	NOIR BLACK
ROJO RED	VERDE GREEN	AMARILLO - VERDE YELLOW - GREEN	AZUL BLUE	AMARILLO YELLOW	BLANCO WHITE	CASTAÑO BROWN	GRIS GREY	NEGRO BLACK
ROT RED	GRÜN GREEN	GELB - GRÜN YELLOW - GREEN	BLAU BLUE	GELB YELLOW	WEISS WHITE	BRAUN BROWN	GRAU GREY	SCHWARZ BLACK



**BCS** 600 serie 94

RIPARI MOTORE (615-615L-615S-640-650)

ENGINE GUARDS  
PROTECCIONES MOTOR

PROTECTIONS MOTEUR  
MOTOR SCHUTZ

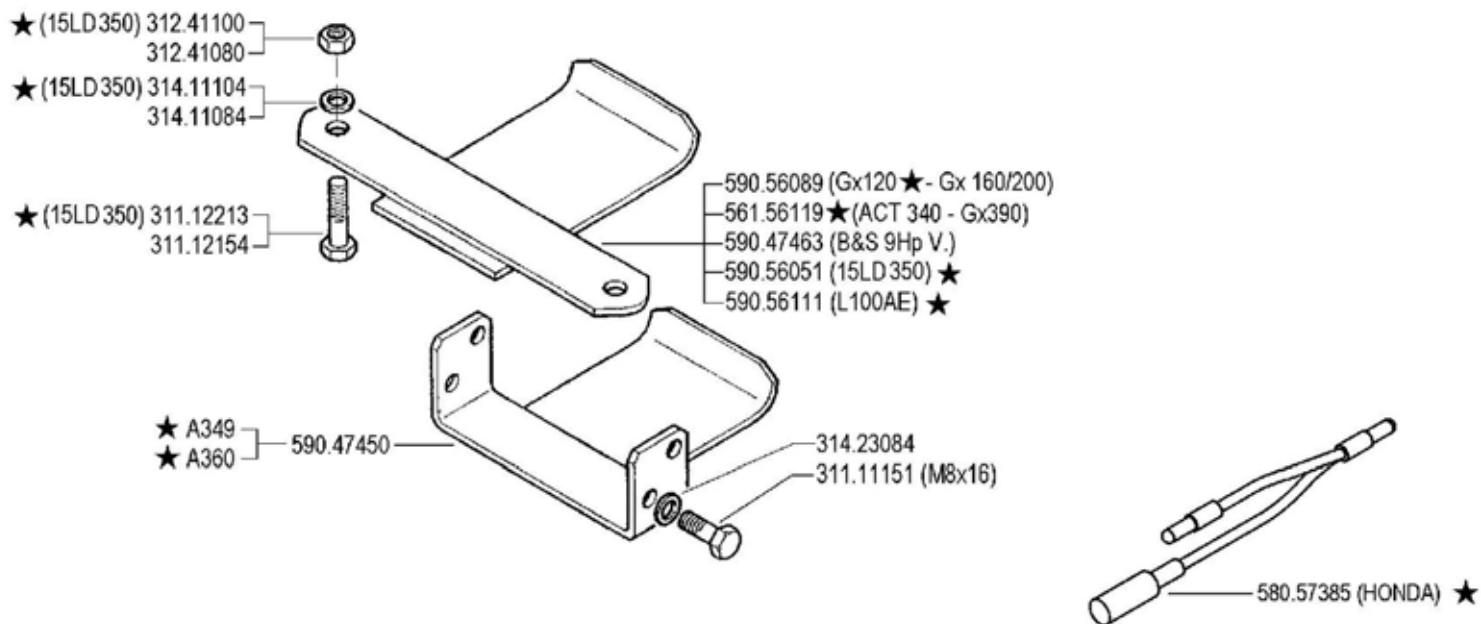
DALLA MACCHINA  
DE LA MAQUINA  
DE LA MACHINE  
FROM THE MACHINE  
AB DER MASCHINE

AGGIORNAMENTO
REVISION
MISE A JOUR
APLAZAMIENTO
ANPASSUNG

Mod  
**01 A 02**  
7/1999

★N.

Pos.	Codice	Q.ta	Descrizione	Note
30000276	30000276	0	CHIAVE	
30000277	30000277	0	INTERRUTTORE	
31111151	31111151	0	VITE	
31112154	31112154	0	VITE	
31161043	31161043	0	VITE TC M4X30 UNI 6107 5S	
31211040	31211040	0	DADO M4 UNI 5588 6S	
31211060	31211060	0	DADO	
31241060	31241060	0	DADO AUTOBLOCCANTE	
31241080	31241080	0	DADO AUTOBLOCCANTE	
31411064	31411064	0	ROSETTA	
31411084	31411084	0	ROSETTA	
31423043	31423043	0	ROSETTA ELASTICA 4,3 DIN 137-B	
31423084	31423084	0	ROSETTA ELASTICA	
56119937	56119937	0	SUPPORTO BATTERIA	
56137370	56137370	0	FERMABATTERIA	
56149590	56149590	0	FERMABATTERIA	
58043031	58043031	0	GOMMA	
58043032	58043032	0	SERIE	
58043034	58043034	0	CABLAGGIO AVVIAMENTO MC-MF	
58043036	58043036	0	RADDRIZZATORE	
58048124	58048124	0	CABLAGGIO	
58100052	58100052	0	RELE'	
59043046	59043046	0	RIPARO	
59043773	59043773	0	RIPARO	
59047450	59047450	0	RIPARO	
59047454	59047454	0	RIPARO	
59047463	59047463	0	RIPARO MOTORE MITSUB.GM280/300	
59047708	59047708	0	SUPPORTO BATTERIA	
59048042	59048042	0	SUPPORTO BATTERIA	
59048122	59048122	0	SUPPORTO BATTERIA	
59056052	59056052	0	RIPARO	
59056089	59056089	0	RIPARO	



600 serie 94

**RIPARI MOTORE (615-615L-615S-650)**

ENGINE GUARDS  
 PROTECCIONES MOTOR

PROTECTIONS MOTEUR  
 MOTOR SCHUTZ

DALLA MACCHINA  
 DE LA MAQUINA  
 DE LA MACHINE  
 FROM THE MACHINE  
 AB DER MASCHINE

★ N.

AGGIORNAMENTO  
 REVISION  
 MISE A JOUR  
 APLAZAMIENTO  
 ANPASSUNG

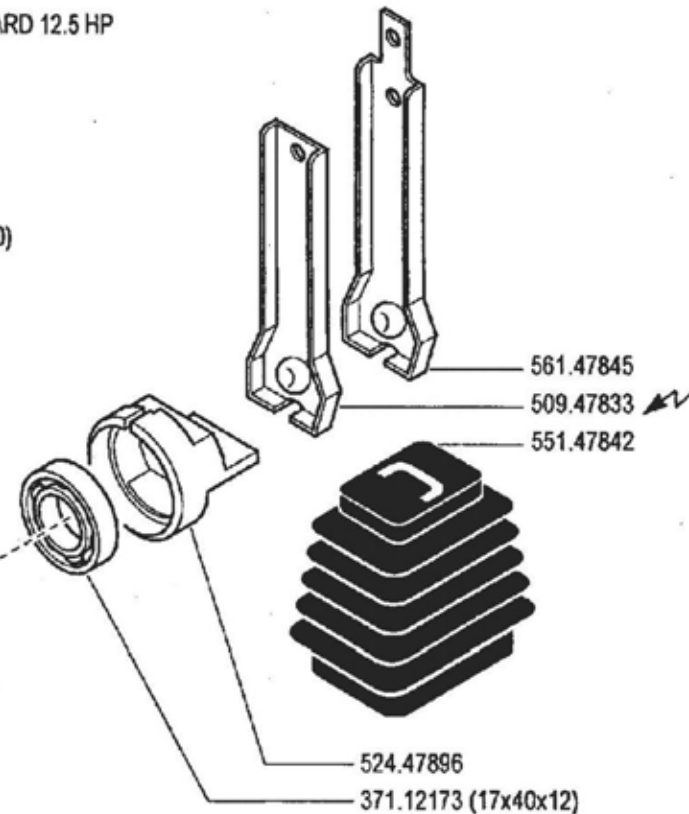
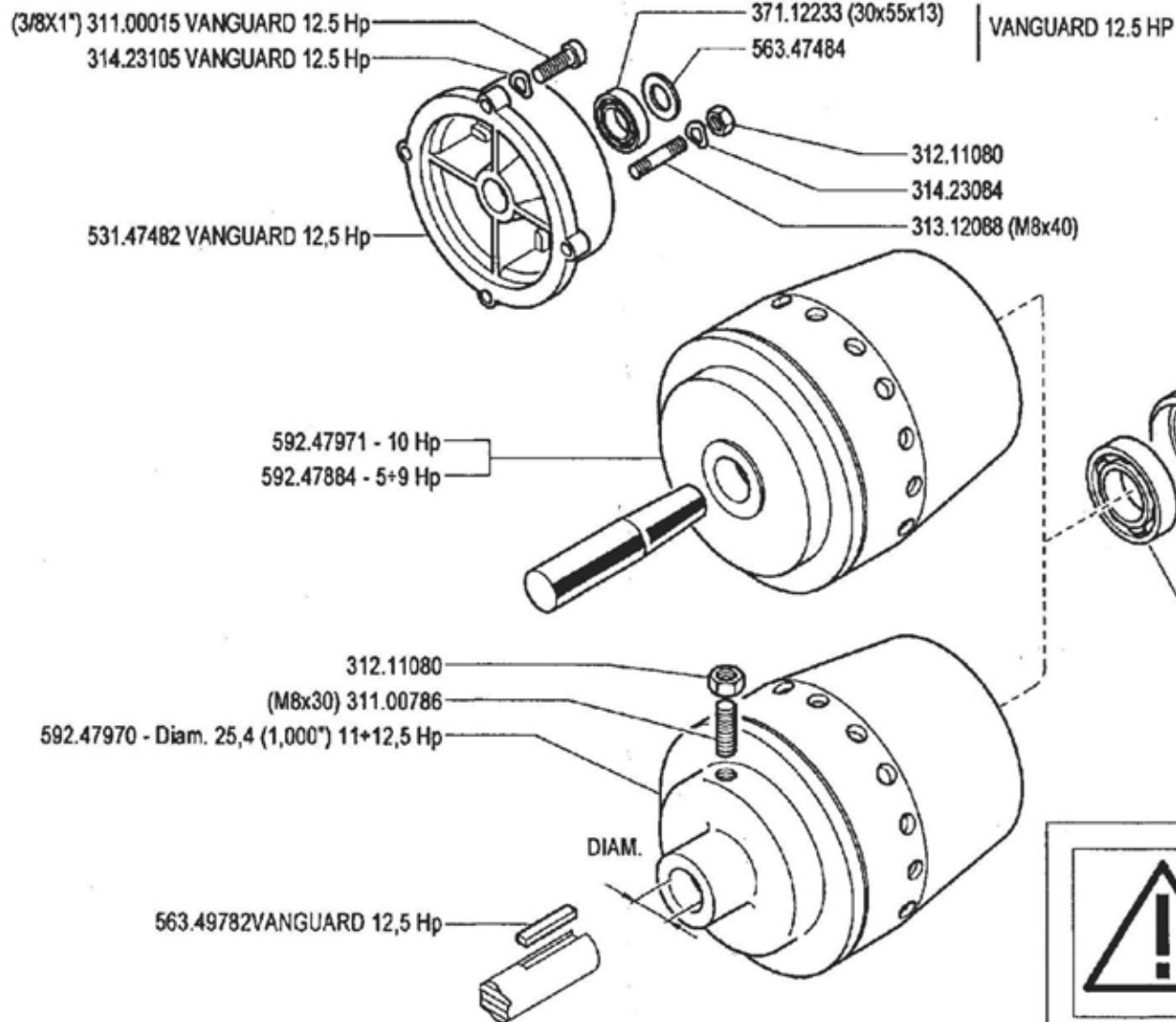
01 A 3


12/2002

Rev

ZENNE

<b>Pos.</b>	<b>Codice</b>	<b>Q.ta</b>	<b>Descrizione</b>	<b>Note</b>
31111151	31111151	0	VITE	
31112154	31112154	0	VITE	
31112213	31112213	0	VITE	
31241080	31241080	0	DADO AUTOBLOCCANTE	
31241100	31241100	0	DADO AUTOBLOCCANTE	
31411084	31411084	0	ROSETTA	
31411104	31411104	0	ROSETTA	
31423084	31423084	0	ROSETTA ELASTICA	
56156119	56156119	0	RIPARO	
58057385	58057385	0	FILO	
59047450	59047450	0	RIPARO	
59047463	59047463	0	RIPARO MOTORE MITSUB.GM280/300	
59056051	59056051	0	RIPARO	
59056089	59056089	0	RIPARO	
59056111	59056111	0	RIPARO	



 NON SMONTARE MAI LA FRIZIONE  
 NEVER DISASSEMBLE THE CLUTCH  
 NE DEMONTER JAMAIS L'EMBRAYAGE  
 NIEMALS DIE KUPPLUNG AUSBAUEN  
 NO DESMONTAR JAMAS EL EMBRAGUE



**600** serie **94**

**FRIZIONE A CONO AUTOVENTILANTE**

EMBRAGUE  
 EMBRAYAGE

CLUTCH  
 KUPPLUNG

DALLA MACCHINA  
 DE LA MAQUINA  
 DE LA MACHINE  
 FROM THE MACHINE  
 AB DER MASCHINE

N.

**02.00**

02.05.1994

Pos.	Codice	Q.ta	Descrizione	Note
31100015	31100015	0	VITE	
31100786	31100786	0	VITE STEI M8X30 UNI5923 8G	
31211080	31211080	0	DADO	
31312088	31312088	0	PRIGIONIERO	
31423084	31423084	0	ROSETTA ELASTICA	
31423105	31423105	0	ROSETTA ELASTICA	
37112173	37112173	0	CUSCINETTO	
37112233	37112233	0	CUSCINETTO	
50947833	50947833	0	LEVA FRIZIONE	
52447896	52447896	0	SPINGIDISCO	
53147482	53147482	0	FLANGIA MOTORE	
55147842	55147842	0	SOFFIETTO	
56147845	56147845	0	LEVA FRIZIONE	
56347484	56347484	0	RONDELLA DI SPALLAMENTO	
56349782	56349782	0	CHIAVETTA	
59247884	59247884	0	FRIZIONE COMPLETA	
59247970	59247970	0	FRIZIONE	
59247971	59247971	0	FRIZIONE	

(3/8X1") 311.00015 VANGUARD 14 Hp  
314.23105 VANGUARD 14 Hp

531.47482 VANGUARD 14 Hp

371.12233 (30x55x13) | VANGUARD 14 HP  
563.47484

312.11080

314.23084

313.12088 (M8x40)

313.12083 ★ (M8X46) (15LD315:N\*2)

561.47499 ★

314.11064 ★

311.11090 (M6x10) ★

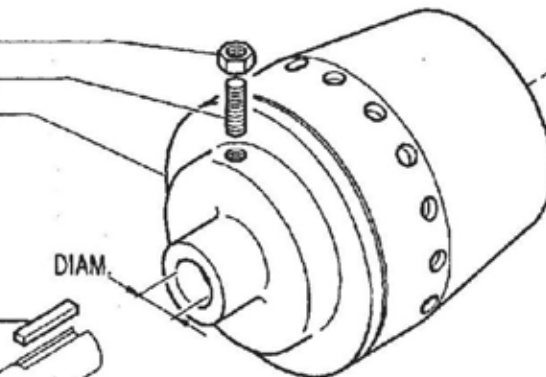
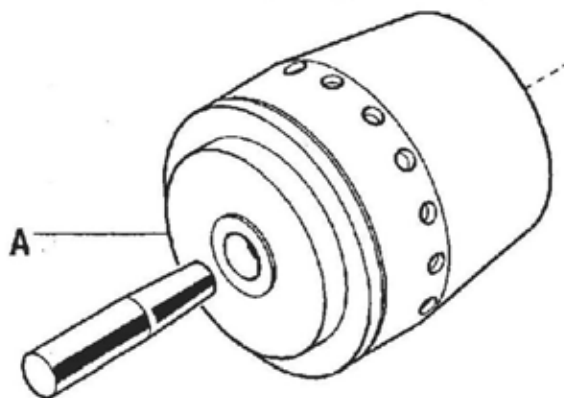
B&S VANGUARD 14 HP

561.47845

509.47833

551.47842

MOTORE ENGINE MOTEUR MOTOR	A FRIZIONE EMBRAGUE EMBRAYAGE KUPPLUNG CLUTCH
Acme A220	592.47884
Acme ALN 330W	592.47884
Acme AT 330W	592.47971
Intermotor IM 359	592.47884
Briggs & Stratton Vanguard 14 Hp	592.47970
Lombardini 15 LD 315	592.47884
Lombardini 6 LD 435/400	592.47971



563.49782 VANGUARD 14 Hp

DIAM.



NON SMONTARE MAI LA FRIZIONE  
NEVER DISASSEMBLE THE CLUTCH  
NE DEMONTER JAMAIS L'EMBRAYAGE  
NIEMALS DIE KUPPLUNG AUSBAUEN  
NO DESMONTAR JAMAS EL EMBRAGUE

**BCS** 600 serie 94

FRIZIONE A CONO AUTOVENTILANTE

EMBRAGUE

EMBRAYAGE

CLUTCH

KUPPLUNG

DALLA MACCHINA  
DE LA MAQUINA  
DE LA MACHINE  
FROM THE MACHINE  
AB DER MASCHINE

★ N.

AGGIORNAMENTO

REVISION

MISE A JOUR

APLAZAMIENTO

ANPASSUNG

02.01

01.06.1995



Pos.	Codice	Q.ta	Descrizione	Note
31100015	31100015	0	VITE	
31100786	31100786	0	VITE STEI M8X30 UNI5923 8G	
31111090	31111090	0	VITE	
31211080	31211080	0	DADO	
31312083	31312083	0	PRIGIONIERO M8X46X16X16 8G	
31312088	31312088	0	PRIGIONIERO	
31411064	31411064	0	ROSETTA	
31423084	31423084	0	ROSETTA ELASTICA	
31423105	31423105	0	ROSETTA ELASTICA	
37112173	37112173	0	CUSCINETTO	
37112233	37112233	0	CUSCINETTO	
50947833	50947833	0	LEVA FRIZIONE	
52447896	52447896	0	SPINGIDISCO	
53147482	53147482	0	FLANGIA MOTORE	
55147842	55147842	0	SOFFIETTO	
56147499	56147499	0	PROTEZIONE	
56147845	56147845	0	LEVA FRIZIONE	
56347484	56347484	0	RONDELLA DI SPALLAMENTO	
56349782	56349782	0	CHIAVETTA	
59247884	59247884	0	FRIZIONE COMPLETA	
59247970	59247970	0	FRIZIONE	
59247971	59247971	0	FRIZIONE	

B&S VANGUARD (3/8x1") 311.00015  
 B&S VANGUARD 314.23105

371.12233 (30x55x13)  
 563.47484

B&S VANGUARD

561.47499  
 314.11064

B&S VANGUARD 14 Hp

311.11090 (M6x10)

312.11080  
 314.23084

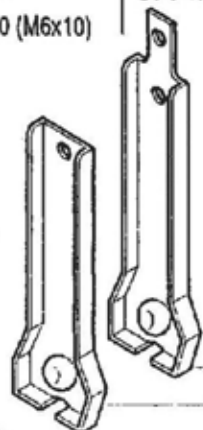
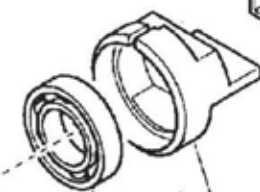
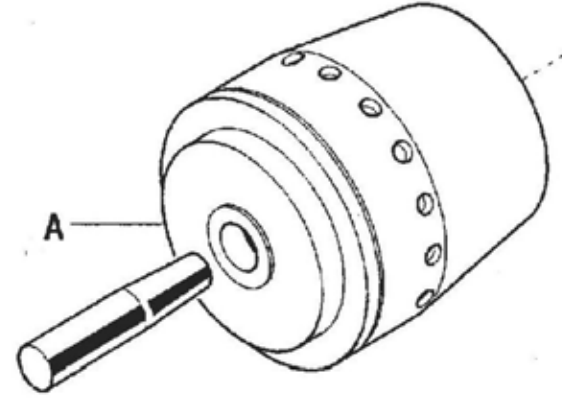
313.12088 (M8x40)

313.12083 (M8X46) (15LD315:N°2)

561.56152 B&S VANGUARD 14 Hp ★

B&S 14 Hp VANG. 531.47482  
 ★ B&S 9 Hp VANG. 531.56150

MOTORE ENGINE MOTEUR MOTOR MOTOR	A	FRIZIONE EMBRAGUE EMBRAYAGE KUPPLUNG CLUTCH
Acme A220		592.47884
Acme ALN 330W		592.47884
Acme AT 330W		592.47971
Briggs & Stratton 9 Hp Vanguard ★		592.56253
Briggs & Stratton 14 Hp Vanguard		592.47970
Intermotor IM 359		592.47884
Lombardini 15 LD 315		592.47884
Lombardini 6 LD 435/400		592.47971



561.47845  
 509.47833  
 551.47842



524.47896  
 371.12173 (17x40x12)

312.11080  
 (M8x30) 311.00786

A



B&S VANGUARD 563.49782

DIAM.



NON SMONTARE MAI LA FRIZIONE  
 NEVER DISASSEMBLE THE CLUTCH  
 NE DEMONTER JAMAIS L'EMBRAYAGE  
 NIEMALS DIE KUPPLUNG AUSBAUEN  
 NO DESMONTAR JAMAS EL EMBRAGUE



600 serie 94

FRIZIONE A CONO AUTOVENTILANTE

EMBRAGUE

CLUTCH

EMBRAYAGE

KUPPLUNG

DALLA MACCHINA  
 DE LA MAQUINA  
 DE LA MACHINE  
 FROM THE MACHINE  
 AB DER MASCHINE

AGGIORNAMENTO

REVISION

MISE A JOUR

APLAZAMIENTO

ANPASSUNG

02.02

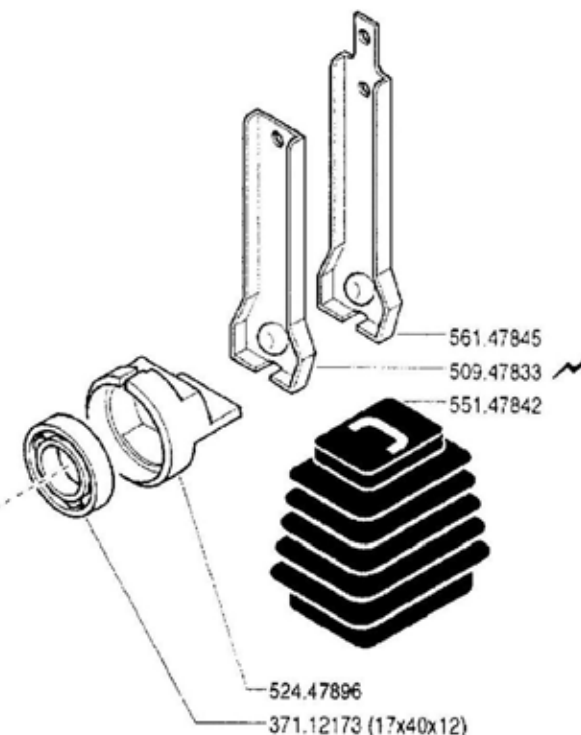
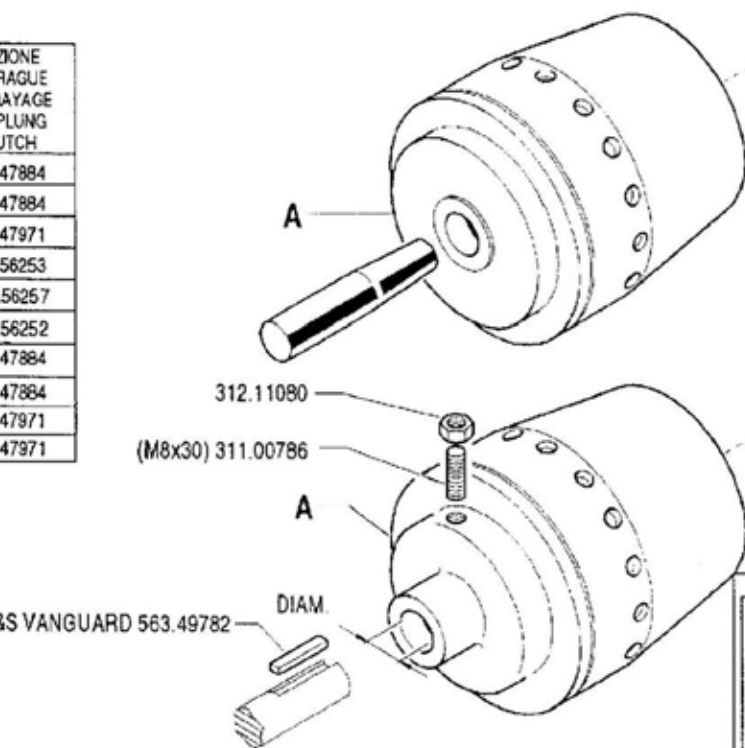
9/1997

★ N.

Pos.	Codice	Q.ta	Descrizione	Note
31100015	31100015	0	VITE	
31100786	31100786	0	VITE STEI M8X30 UNI5923 8G	
31111090	31111090	0	VITE	
31211080	31211080	0	DADO	
31312083	31312083	0	PRIGIONIERO M8X46X16X16 8G	
31312088	31312088	0	PRIGIONIERO	
31411064	31411064	0	ROSETTA	
31423084	31423084	0	ROSETTA ELASTICA	
31423105	31423105	0	ROSETTA ELASTICA	
37112173	37112173	0	CUSCINETTO	
37112233	37112233	0	CUSCINETTO	
50947833	50947833	0	LEVA FRIZIONE	
52447896	52447896	0	SPINGIDISCO	
53147482	53147482	0	FLANGIA MOTORE	
53156150	53156150	0	FLANGIA MOTORE	
55147842	55147842	0	SOFFIETTO	
56147499	56147499	0	PROTEZIONE	
56147845	56147845	0	LEVA FRIZIONE	
56156152	56156152	0	PROTEZIONE	
56347484	56347484	0	RONDELLA DI SPALLAMENTO	
56349782	56349782	0	CHIAVETTA	
59247884	59247884	0	FRIZIONE COMPLETA	
59247970	59247970	0	FRIZIONE	
59247971	59247971	0	FRIZIONE	
59256253	59256253	0	FRIZIONE COMPLETA	

- ★ HONDA G150 - Gx160 - Gx200 311.00003
- B&S VANGUARD (3/8x1") 311.00015
- B&S VANGUARD 314.23105
- 371.12231 ★ HONDA G150 - Gx160 - Gx200
- 371.12233 (30x55x13) B&S VANGUARD
- 563.47484 B&S VANGUARD
- 563.56251 ★ HONDA G150 - Gx160 - Gx200
- 312.11080
- 314.23084
- 313.12088 (M8x40)
- 313.12083 (M8X46) (15LD315 / 350)
- ★ HONDA G150 - Gx160 - Gx200 532.474678
- B&S 9 Hp VANG. 531.56150

MOTORE ENGINE MOTEUR MOTOR	A	FRIZIONE EMBRAGUE EMBRAYAGE KUPPLUNG CLUTCH
Acme A220		592.47884
Acme ALN 330W - ACT280 ★		592.47884
Acme AT 330W - ACT340 ★		592.47971
Briggs & Stratton 9 Hp Vanguard		592.56253
Briggs & Stratton 13 Hp Vanguard ★		592.56257
Honda G150 - Gx160 - Gx200 ★		592.56252
Intermotor IM 359		592.47884
Lombardini 15 LD 315 / 350		592.47884
Lombardini 6 LD 435/400		592.47971
Yanmar L100 AE ★		592.47971



**!** NON SMONTARE MAI LA FRIZIONE  
 NEVER DISASSEMBLE THE CLUTCH  
 NE DEMONTER JAMAIS L'EMBRAYAGE  
 NIEMALS DIE KUPPLUNG AUSBAUEN  
 NO DESMONTAR JAMAS EL EMBRAGUE



600 serie 94

FRIZIONE A CONO AUTOVENTILANTE

CLUTCH  
EMBRAGUE

EMBRAYAGE  
KUPPLUNG

DALLA MACCHINA  
DE LA MAGINA  
FROM THE MACHINE  
AB DER MASCHINE

AGGIORNAMENTO  
REVISION  
MISE A JOUR  
APLAZAMIENTO  
ANFASSUNG

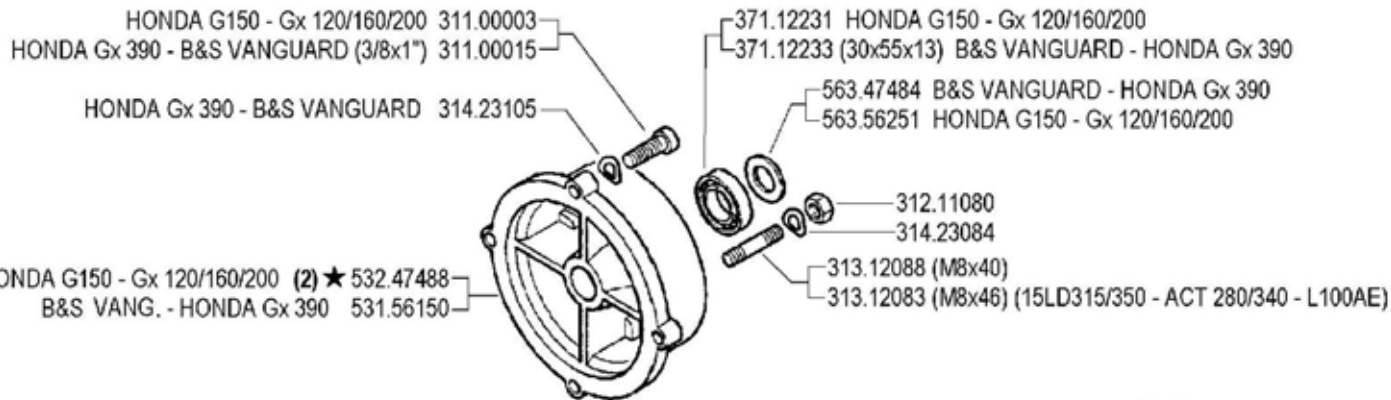
02 03

7/1999

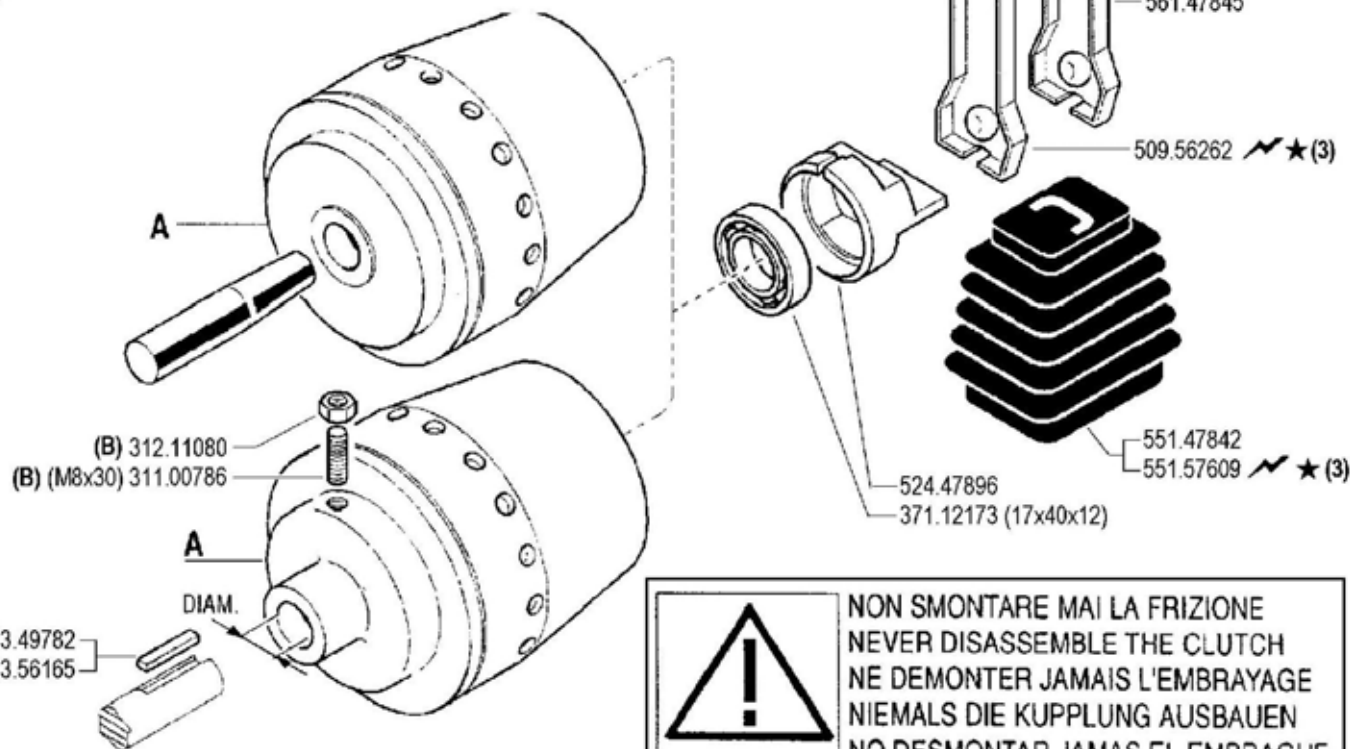
★ N.

38/94

Pos.	Codice	Q.ta	Descrizione	Note
31100003	31100003	0	VITE TE 5/16X7/8 UNF 2A AC 8G	
31100015	31100015	0	VITE	
31100786	31100786	0	VITE STEI M8X30 UNI5923 8G	
31211080	31211080	0	DADO	
31312083	31312083	0	PRIGIONIERO M8X46X16X16 8G	
31312088	31312088	0	PRIGIONIERO	
31423084	31423084	0	ROSETTA ELASTICA	
31423105	31423105	0	ROSETTA ELASTICA	
37112173	37112173	0	CUSCINETTO	
37112231	37112231	0	CUSCINETTO	
37112233	37112233	0	CUSCINETTO	
50947833	50947833	0	LEVA FRIZIONE	
52447896	52447896	0	SPINGIDISCO	
53156150	53156150	0	FLANGIA MOTORE	
53247468	53247468	0	FLANGIA	
55147842	55147842	0	SOFFIETTO	
56147845	56147845	0	LEVA FRIZIONE	
56347484	56347484	0	RONDELLA DI SPALLAMENTO	
56349782	56349782	0	CHIAVETTA	
56356251	56356251	0	RONDELLA SPALLAM. FRIZ. D=19,6	
59247884	59247884	0	FRIZIONE COMPLETA	
59247971	59247971	0	FRIZIONE	
59256252	59256252	0	FRIZIONE COMPLETA	
59256253	59256253	0	FRIZIONE COMPLETA	
59256257	59256257	0	FRIZIONE COMPLETA	



MOTORE ENGINE MOTEUR MOTOR MOTOR	A	FRIZIONE EMBRAGUE EMBRAYAGE KUPPLUNG CLUTCH
Acme A220		592.47884
Acme ACT 280 - A349 ★ - A360 ★		592.47884
Acme ACT 340		592.47971
Briggs & Stratton 9 Hp Vanguard		592.56253
Honda Gx 390 ★		592.56257
Honda G150 - Gx 120 / 160 / 200		592.56265 ★ (1)
Intermotor IM 359		592.47884
Lombardini 15LD315 / 350		592.47884
Lombardini 6LD435 / 400		592.47971
Yanmar L100AE		592.47971



(HONDA Gx 390-B&S VANGUARD) 563.49782  
 (HONDA G150 - Gx120/160/200) ★ 563.56165

(2) sostituisce **532.47488**  
 (1) sostituisce **592.56252**



**NON SMONTARE MAI LA FRIZIONE  
 NEVER DISASSEMBLE THE CLUTCH  
 NE DEMONTER JAMAIS L'EMBRAYAGE  
 NIEMALS DIE KUPPLUNG AUSBAUEN  
 NO DESMONTAR JAMAS EL EMBRAGUE**

(B) serrare a 2 kgm



**600** serie **94**

**FRIZIONE A CONO AUTOVENTILANTE**

CLUTCH  
EMBRAGUE

EMBRAYAGE  
KUPPLUNG

DALLA MACCHINA  
DE LA MAQUINA  
DE LA MACHINE  
FROM THE MACHINE  
AB DER MASCHINE

★ N.

(3) 5973 (650)  
 (1) 4194 (615)  
 (1) 166207 (620)

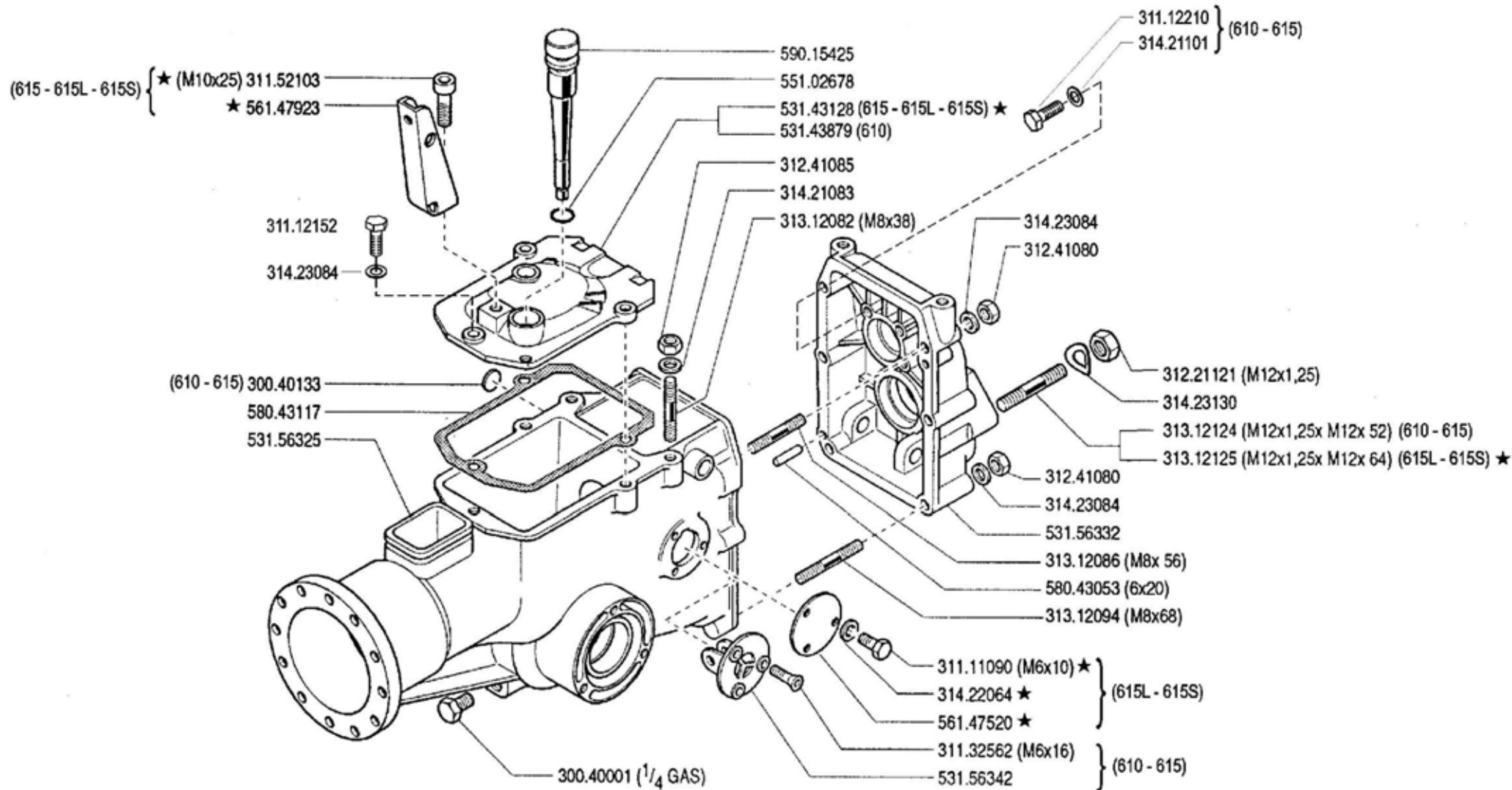
**02**

Rev  
**4**

**12/2002**

ZENNE

Pos.	Codice	Q.ta	Descrizione	Note
31100003	31100003	0	VITE TE 5/16X7/8 UNF 2A AC 8G	
31100015	31100015	0	VITE	
31100786	31100786	0	VITE STEI M8X30 UNI5923 8G	
31211080	31211080	0	DADO	
31312083	31312083	0	PRIGIONIERO M8X46X16X16 8G	
31312088	31312088	0	PRIGIONIERO	
31423084	31423084	0	ROSETTA ELASTICA	
31423105	31423105	0	ROSETTA ELASTICA	
37112173	37112173	0	CUSCINETTO	
37112231	37112231	0	CUSCINETTO	
37112233	37112233	0	CUSCINETTO	
50956262	50956262	0	LEVA FRIZIONE	
52447896	52447896	0	SPINGIDISCO	
53156150	53156150	0	FLANGIA MOTORE	
53247488	53247488	0	FLANGIA MOTORE	
55147842	55147842	0	SOFFIETTO	
55157609	55157609	0	SOFFIETTO	
56147845	56147845	0	LEVA FRIZIONE	
56347484	56347484	0	RONDELLA DI SPALLAMENTO	
56349782	56349782	0	CHIAVETTA	
56356165	56356165	0	CHIAVETTA	
56356251	56356251	0	RONDELLA SPALLAM. FRIZ. D=19,6	
59247884	59247884	0	FRIZIONE COMPLETA	
59247971	59247971	0	FRIZIONE	
59256253	59256253	0	FRIZIONE COMPLETA	
59256257	59256257	0	FRIZIONE COMPLETA	
59256265	59256265	0	FRIZIONE COMPLETA	



600 serie 94

SCATOLA CAMBIO (610-615-615L-615S)

GEARBOX  
CAJA DE CAMBIO

BOITE DE VITESSES  
WECHSELGETRIEBE

DALLA MACCHINA  
DE LA MAGUINA  
DE LA MACHINE  
FROM THE MACHINE  
AB DER MASCHINE

AGGIORNAMENTO

REVISION

MISE A JOUR

APLAZAMIENTO

ANPASSUNG

03 A 01

7/1999

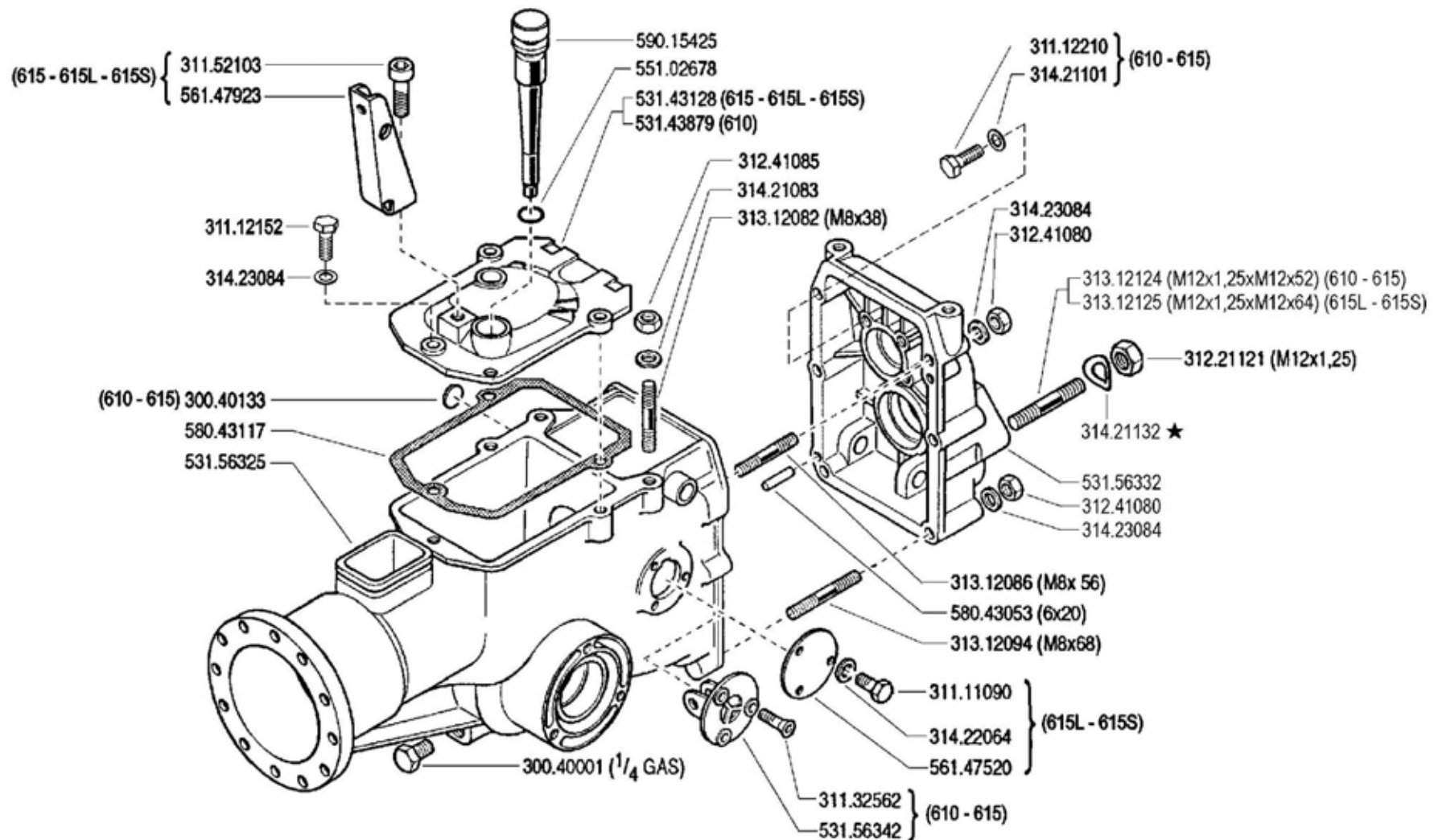
★N.

Mod

2ENNE



Pos.	Codice	Q.ta	Descrizione	Note
30040001	30040001	0	TAPPO	
30040133	30040133	0	TAPPO 22 DIN 470 DA	
31111090	31111090	0	VITE	
31112152	31112152	0	VITE	
31112210	31112210	0	VITE	
31132562	31132562	0	VITE TSVEI M6X16 UNI 5933	
31152103	31152103	0	VITE TCEI M10X25 UNI 5931 8G	
31221121	31221121	0	DADO M12X1,25 UNI 5587 6S	
31241080	31241080	0	DADO AUTOBLOCCANTE	
31241085	31241085	0	DADO AUTOBLOCCANTE	
31312082	31312082	0	PRIGIONIERO	
31312086	31312086	0	PRIGIONIERO	
31312094	31312094	0	PRIGIONIERO	
31312124	31312124	0	PRIGIONIERO	
31312125	31312125	0	PRIGIONIERO	
31421083	31421083	0	RANELLA	
31421101	31421101	0	RANELLA	
31422064	31422064	0	ROSETTA ELASTICA	
31423084	31423084	0	ROSETTA ELASTICA	
31423130	31423130	0	ROSETTA ELASTICA	
53143128	53143128	0	COPERCHIO	
53143879	53143879	0	COPERCHIO SCATOLA DEL CAMBIO	
53156325	53156325	0	CORPO	
53156332	53156332	0	COPERCHIO POSTERIORE	
53156342	53156342	0	SUPPORTO INGRANAGGIO	
55102678	55102678	0	ANELLO IN GOMMA	
56147520	56147520	0	COPERCHIO	
56147923	56147923	0	STAFFA	
58043053	58043053	0	SPINA CILINDRICA	
58043117	58043117	0	GUARNIZIONE COPERCHIO	
59015425	59015425	0	TAPPO	



600 serie 94

SCATOLA CAMBIO (610-615-615L-615S)

GEARBOX  
CAJA DE CAMBIO

BOITE DE VITESSES  
WECHSELGETRIEBE

DALLA MACCHINA  
DE LA MAGINA  
DE LA MACHINE  
FROM THE MACHINE  
AB DER MASCHINE

AGGIORNAMENTO

REVISION

MISE A JOUR

APLAZAMIENTO

ANPASSUNG

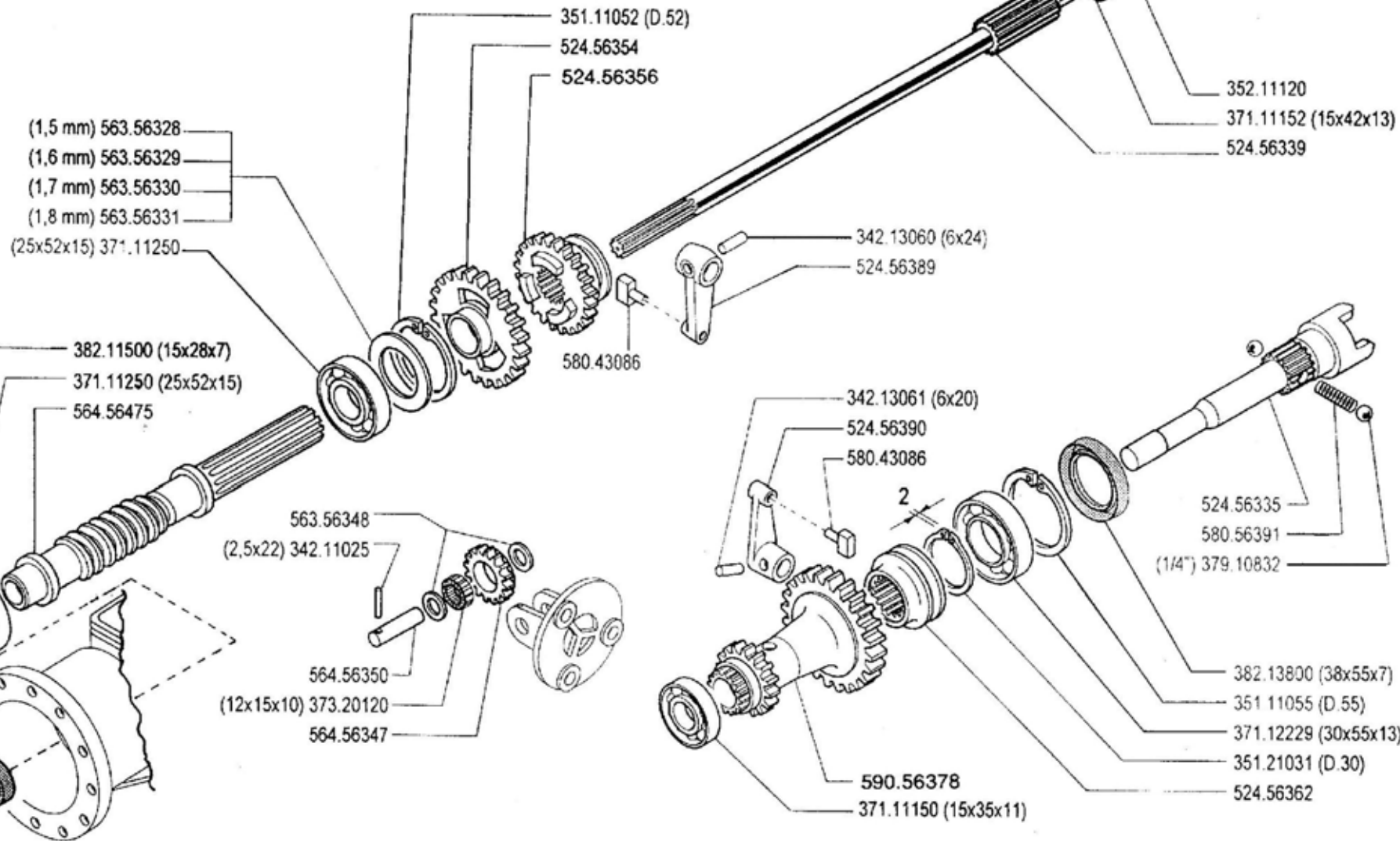
03 A 2

12/2002

★N.

ZENNE

Pos.	Codice	Q.ta	Descrizione	Note
30040001	30040001	0	TAPPO	
30040133	30040133	0	TAPPO 22 DIN 470 DA	
31111090	31111090	0	VITE	
31112152	31112152	0	VITE	
31112210	31112210	0	VITE	
31132562	31132562	0	VITE TSVEI M6X16 UNI 5933	
31152103	31152103	0	VITE TCEI M10X25 UNI 5931 8G	
31221121	31221121	0	DADO M12X1,25 UNI 5587 6S	
31241080	31241080	0	DADO AUTOBLOCCANTE	
31241085	31241085	0	DADO AUTOBLOCCANTE	
31312082	31312082	0	PRIGIONIERO	
31312086	31312086	0	PRIGIONIERO	
31312094	31312094	0	PRIGIONIERO	
31312124	31312124	0	PRIGIONIERO	
31312125	31312125	0	PRIGIONIERO	
31421083	31421083	0	RANELLA	
31421101	31421101	0	RANELLA	
31421132	31421132	0	ROSETTA	
31422064	31422064	0	ROSETTA ELASTICA	
31423084	31423084	0	ROSETTA ELASTICA	
53143128	53143128	0	COPERCHIO	
53143879	53143879	0	COPERCHIO SCATOLA DEL CAMBIO	
53156325	53156325	0	CORPO	
53156332	53156332	0	COPERCHIO POSTERIORE	
53156342	53156342	0	SUPPORTO INGRANAGGIO	
55102678	55102678	0	ANELLO IN GOMMA	
56147520	56147520	0	COPERCHIO	
56147923	56147923	0	STAFFA	
58043053	58043053	0	SPINA CILINDRICA	
58043117	58043117	0	GUARNIZIONE COPERCHIO	
59015425	59015425	0	TAPPO	



600 serie 94

INGRANAGGI CAMBIO (610 - 615 ★)

GEARS  
ENGRANAJES

ENGRANAGES  
ZÄHRÄDER

DALLA MACCHINA  
DE LA MAQUINA  
DE LA MACHINE  
FROM THE MACHINE  
AB DER MASCHINE

AGGIORNAMENTO  
REVISION  
MISE A JOUR  
APLAZAMIENTO  
ANPASSUNG

★N.

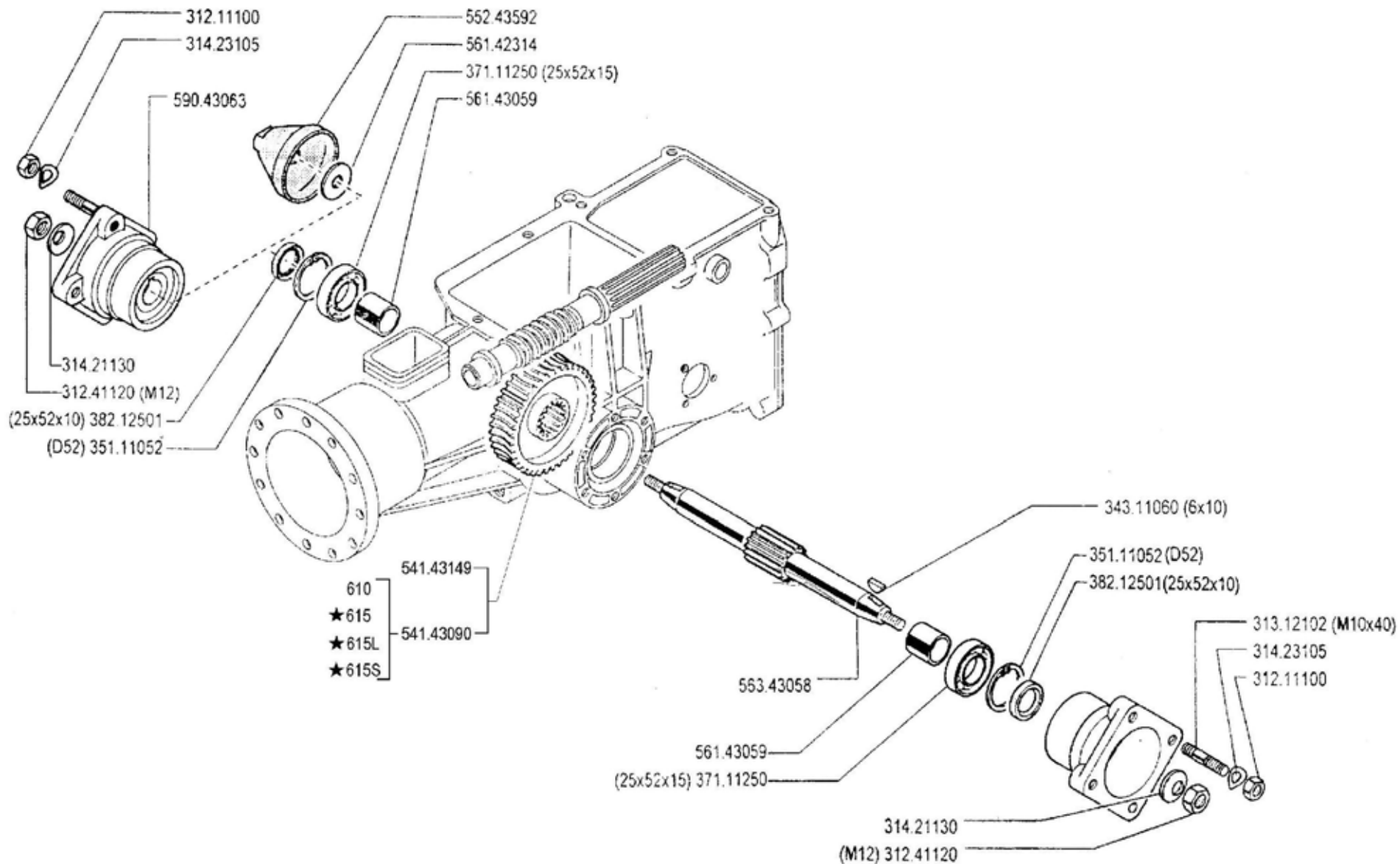
04 A 02

7/1999

Mod

ZENNE

Pos.	Codice	Q.ta	Descrizione	Note
34211025	34211025	0	SPINA ELASTICA	
34213060	34213060	0	SPINA ELASTICA	
34213061	34213061	0	SPINA ELASTICA	
35111052	35111052	0	ANELLO SEEGER	
35111055	35111055	0	ANELLO SEEGER	
35121031	35121031	0	ANELLO SEEGER	
35211120	35211120	0	ANELLO SEEGER	
37111150	37111150	0	CUSCINETTO	
37111152	37111152	0	CUSCINETTO	
37111250	37111250	0	CUSCINETTO	
37112229	37112229	0	CUSCINETTO	
37320120	37320120	0	GABBIA A RULLINI	
37910832	37910832	0	SFERA	
38211500	38211500	0	PARAOLIO 15X28X7	
38213800	38213800	0	PARAOLIO	
52456335	52456335	0	ALBERO PRESA DI FORZA	
52456339	52456339	0	ALBERO FRIZIONE	
52456354	52456354	0	INGRANAGGIO	
52456356	52456356	0	SCORREVOLE	
52456362	52456362	0	INNESTO	
52456389	52456389	0	LEVA	
52456390	52456390	0	LEVA	
56356328	56356328	0	ANELLO	
56356329	56356329	0	ANELLO	
56356330	56356330	0	ANELLO	
56356331	56356331	0	ANELLO	
56356348	56356348	0	ANELLO DI REGOLAZIONE	
56456347	56456347	0	INGRANAGGIO	
56456350	56456350	0	PERNO INGRANAGGIO	
56456475	56456475	0	VITE SENZA FINE	
58043086	58043086	0	PATTINO	
58056391	58056391	0	MOLLA	
59056378	59056378	0	ALBERO CAMBIO COMPLETO	



600 serie 94

ASSE RUOTE (600 - 610 - 615 - 615L - 615S - 620 - 640)

WHEEL AXLE  
EJE RUEDAS

ESSIEU ROUES  
RADACHSE

DALLA MACCHINA  
DE LA MAQUINA  
DE LA MACHINE  
FROM THE MACHINE  
AB DER MASCHINE

AGGIORNAMENTO  
REVISION  
MISE A JOUR  
APLAZAMIENTO  
ANPASSUNG

★N.

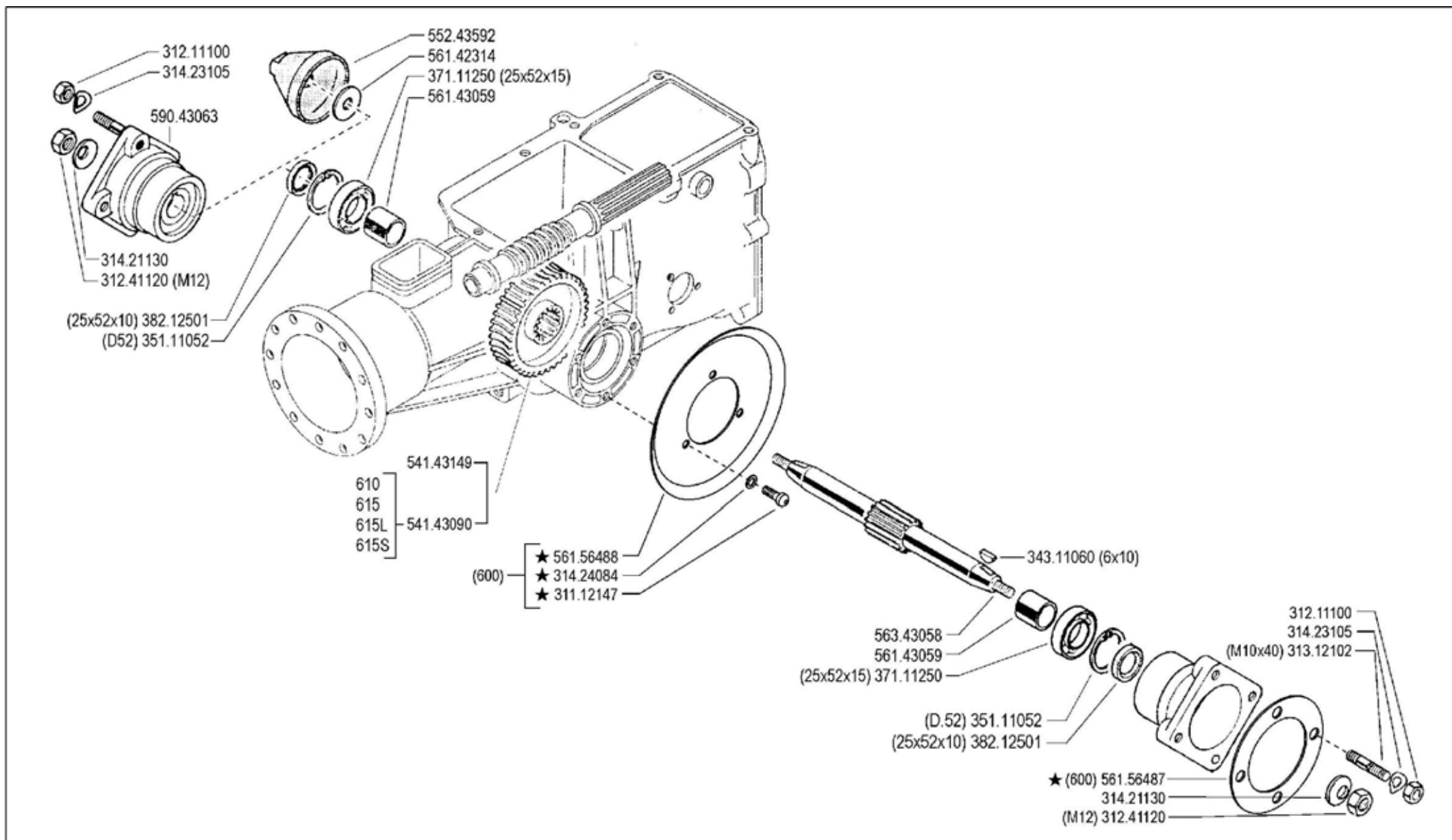
05 02

7/1999

Mod.

ZENNE

Pos.	Codice	Q.ta	Descrizione	Note
31211100	31211100	0	DADO	
31241120	31241120	0	DADO AUTOBLOCCANTE	
31312102	31312102	0	PRIGIONIERO	
31421130	31421130	0	RANELLA	
31423105	31423105	0	ROSETTA ELASTICA	
34311060	34311060	0	LINGUETTA	
35111052	35111052	0	ANELLO SEEGER	
37111250	37111250	0	CUSCINETTO	
38212501	38212501	0	PARAOLIO 25X52X10	
54143090	54143090	0	CORONA	
54143149	54143149	0	CORONA	
55243592	55243592	0	CALOTTA RUOTA	
56142314	56142314	0	RONDELLA	
56143059	56143059	0	DISTANZIALE	
56343058	56343058	0	ALBERO RUOTA	
59043063	59043063	0	MOZZO RUOTA	



600 serie 94

**ASSE RUOTE (600 - 610 - 615 - 615L - 615S - 620)**

WHEEL AXLE  
EJE RUEDAS

ESSIEU ROUES  
RADACHSE

DALLA MACCHINA  
DE LA MAGINA  
DE LA MACHINE  
FROM THE MACHINE  
AB DER MASCHINE

AGGIORNAMENTO

REVISION

MISE A JOUR

APLAZAMIENTO

ANPASSUNG

05

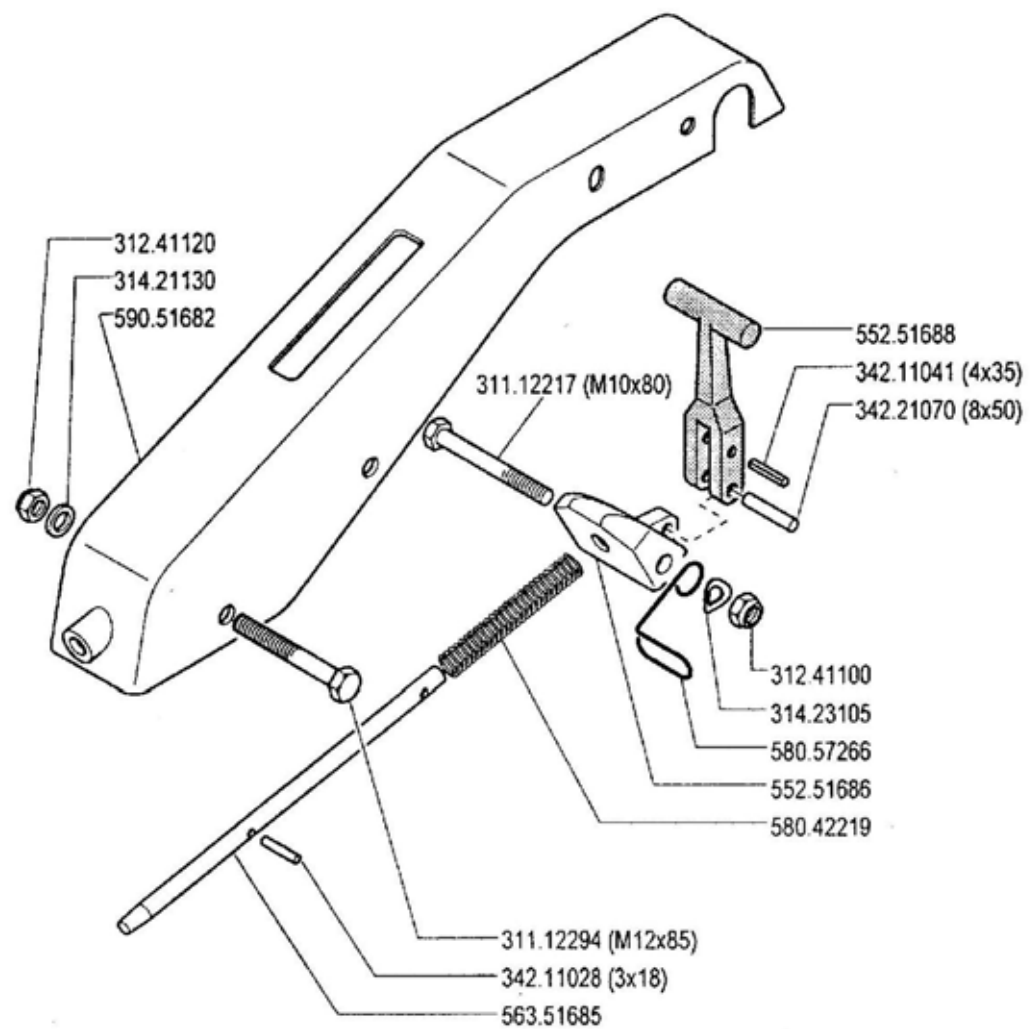
Mod  
03

2/2000

★N.



Pos.	Codice	Q.ta	Descrizione	Note
31112147	31112147	0	VITE	
31211100	31211100	0	DADO	
31241120	31241120	0	DADO AUTOBLOCCANTE	
31312102	31312102	0	PRIGIONIERO	
31421130	31421130	0	RANELLA	
31423105	31423105	0	ROSETTA ELASTICA	
31424084	31424084	0	ROSETTA ELAST. 8,4 UNI 1751-A	
34311060	34311060	0	LINGUETTA	
35111052	35111052	0	ANELLO SEEGER	
37111250	37111250	0	CUSCINETTO	
38212501	38212501	0	PARAOLIO 25X52X10	
54143090	54143090	0	CORONA	
54143149	54143149	0	CORONA	
55243592	55243592	0	CALOTTA RUOTA	
56142314	56142314	0	RONDELLA	
56143059	56143059	0	DISTANZIALE	
56156487	56156487	0	DISTANZIALE	
56156488	56156488	0	PROTEZIONE	
56343058	56343058	0	ALBERO RUOTA	
59043063	59043063	0	MOZZO RUOTA	



600 serie 94

PIANTONE (615 - 615L - 615S)

STEERING COLUMN  
COLUMNA

PLANTON  
LENKSÄULE

DALLA MACCHINA  
DE LA MAGINA  
DE LA MACHINE  
FROM THE MACHINE  
AB DER MASCHINE

N.

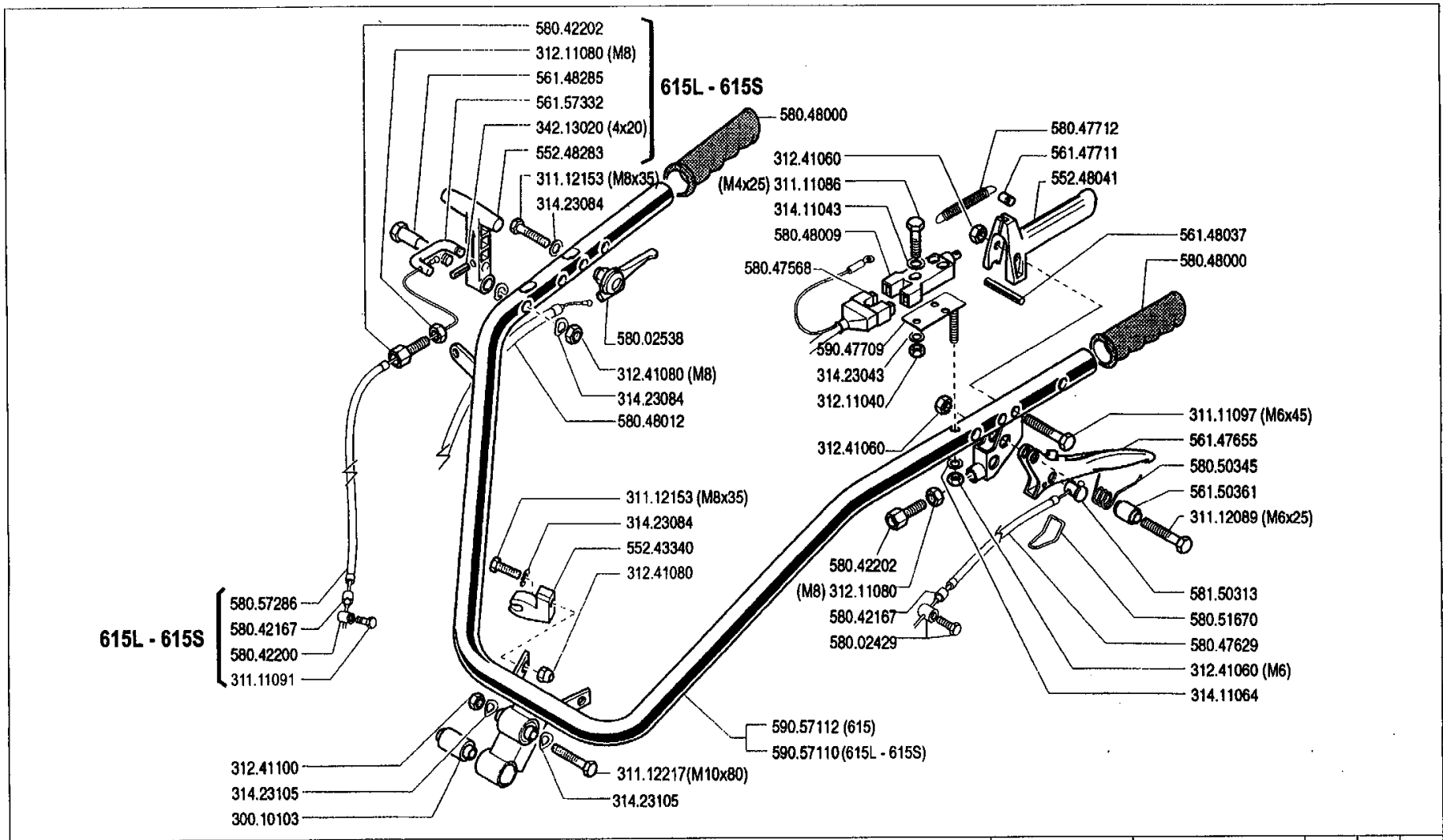
07 B 00

7/1999

Mod.

ZENNE

<b>Pos.</b>	<b>Codice</b>	<b>Q.ta</b>	<b>Descrizione</b>	<b>Note</b>
31112217	31112217	0	VITE TE M10X80 UNI 5737 8G	
31112294	31112294	0	VITE	
31241100	31241100	0	DADO AUTOBLOCCANTE	
31241120	31241120	0	DADO AUTOBLOCCANTE	
31421130	31421130	0	RANELLA	
31423105	31423105	0	ROSETTA ELASTICA	
34211028	34211028	0	SPINA ELASTICA	
34211041	34211041	0	SPINA ELASTICA	
34221070	34221070	0	SPINA CILINDRICA 8X50 UNI 1707	
55251686	55251686	0	SUPPORTO LEVA	
55251688	55251688	0	LEVA	
56351685	56351685	0	ASTA	
58042219	58042219	0	MOLLA	
58057266	58057266	0	SOSTEGNO	
59051682	59051682	0	PIANTONE MANUBRIO COMPLETO	



600 serie 94

HANDLEBAR  
MANILLAR

MANUBRIO (615 - 615L - 615S)

MANCHERON  
LENKER

DALLA MACCHINA  
DE LA MAQUINA  
FROM THE MACHINE  
AB DER MASCHINE

N.

08 C 00

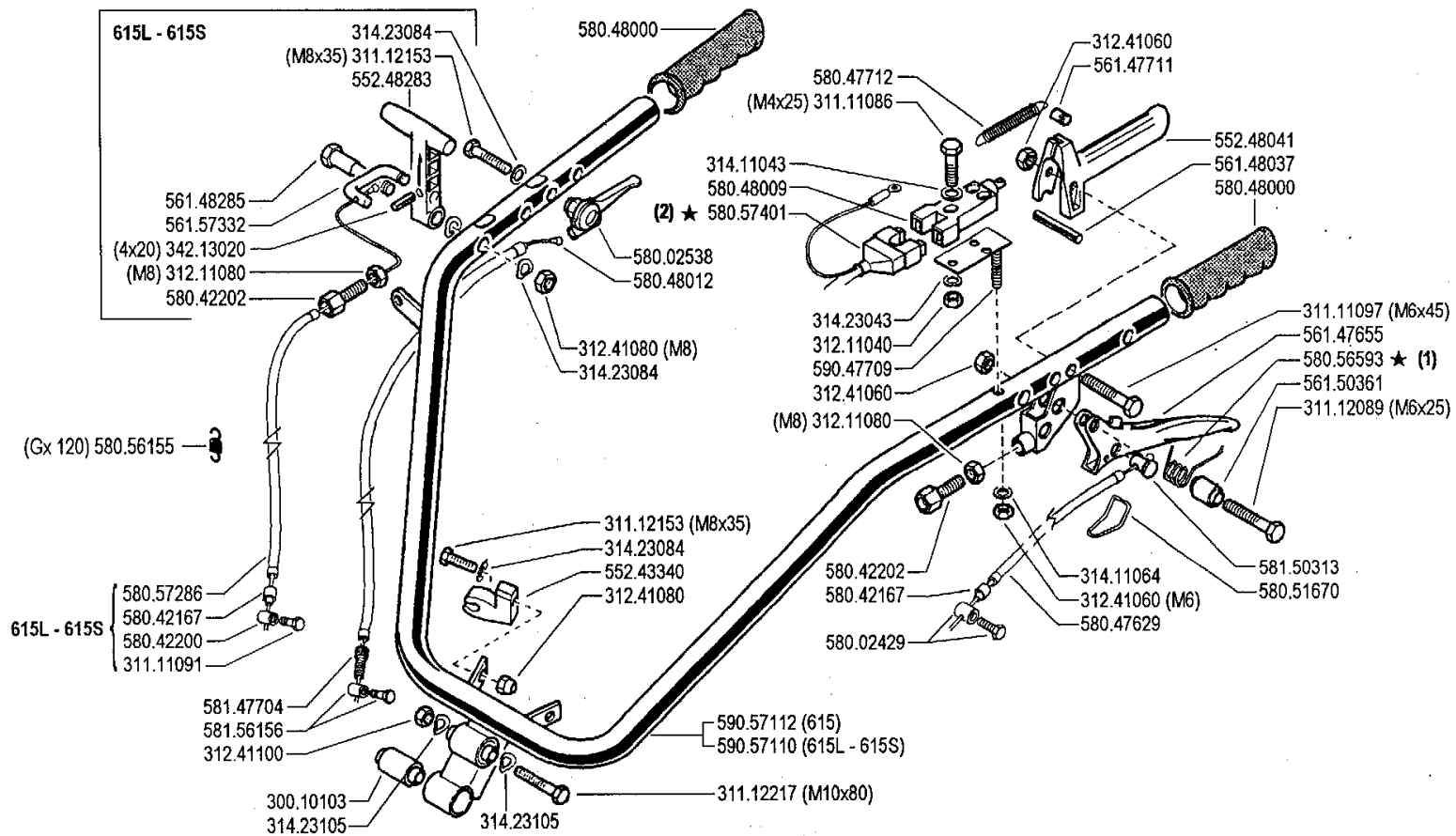
7/1999

Mod.

ZENIT

Pos.	Codice	Q.ta	Descrizione	Note
30010103	30010103	0	SILENTBLOCH 10,2X30X45X60,5	
31111086	31111086	0	VITE TE M4X25 UNI 5739 8G	
31111091	31111091	0	VITE	
31111097	31111097	0	VITE	
31112089	31112089	0	VITE TE M6X25 UNI 5739 8G	
31112153	31112153	0	VITE	
31112217	31112217	0	VITE TE M10X80 UNI 5737 8G	
31211040	31211040	0	DADO M4 UNI 5588 6S	
31211080	31211080	0	DADO	
31241060	31241060	0	DADO AUTOBLOCCANTE	
31241080	31241080	0	DADO AUTOBLOCCANTE	
31241100	31241100	0	DADO AUTOBLOCCANTE	
31411043	31411043	0	ROSETTA 4,3X9 UNI 6592	
31411064	31411064	0	ROSETTA	
31423043	31423043	0	ROSETTA ELASTICA 4,3 DIN 137-B	
31423084	31423084	0	ROSETTA ELASTICA	
31423105	31423105	0	ROSETTA ELASTICA	
34213020	34213020	0	SPINA ELASTICA	
55243340	55243340	0	SUPPORTO	
55248041	55248041	0	LEVA	
55248283	55248283	0	LEVA COMANDO	
56147655	56147655	0	LEVA FRIZIONE	
56147711	56147711	0	PERNO	
56148037	56148037	0	FERMO LEVA	
56148285	56148285	0	PERNO	
56150361	56150361	0	DISTANZIALE	
56157332	56157332	0	CAVALLOTTO	
58002429	58002429	0	SERRAFILO	
58002538	58002538	0	LEVA COMANDO	
58042167	58042167	0	CAPOGUAINA	
58042200	58042200	0	SERRAFILO	
58042202	58042202	0	VITE REGISTRO	
58047568	58047568	0	CABLAGGIO	
58047629	58047629	0	FILO E GUAINA	

<b>Pos.</b>	<b>Codice</b>	<b>Q.ta</b>	<b>Descrizione</b>	<b>Note</b>
58047712	58047712	0	MOLLA	
58048000	58048000	0	MANOPOLA	
58048009	58048009	0	INTERRUTTORE	
58048012	58048012	0	FILO E GUAINA	
58050345	58050345	0	MOLLA	
58051670	58051670	0	GANCIO	
58057286	58057286	0	FILO E GUAINA	
58150313	58150313	0	BARILOTTO	
59047709	59047709	0	SUPPORTO INTERRUTTORE	
59057110	59057110	0	MANUBRIO COMPLETO	
59057112	59057112	0	MANUBRIO COMPLETO	



(2) sostituisce 580.47568  
 (1) sostituisce 580.50345



600 serie 94

HANDLEBAR  
 MANILLAR

MANUBRIO (615 - 615L - 615S)

MANCHERON  
 LENKER

DALLA MACCHINA  
 DE LA MAQUINA  
 DE LA MACHINE  
 FROM THE MACHINE  
 AB DER MASCHINE

AGGIORNAMENTO  
 REVISION  
 MISE A JOUR  
 APLAZAMIENTO  
 ANPASSUNG

08 C 1

10/2002

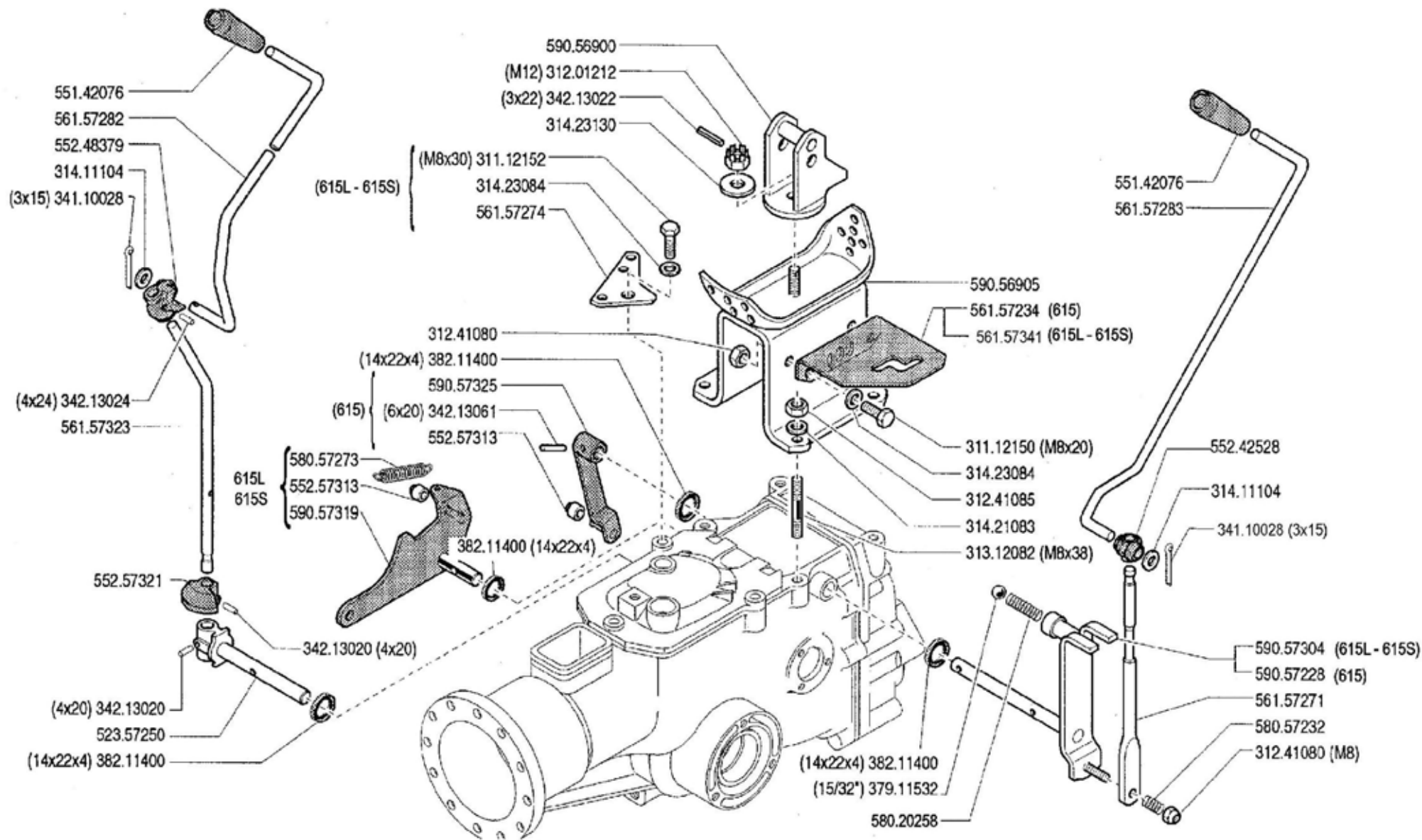
★N

ZENNE

Pos.	Codice	Q.ta	Descrizione	Note
30010103	30010103	0	SILENTBLOCH 10,2X30X45X60,5	
31111086	31111086	0	VITE TE M4X25 UNI 5739 8G	
31111091	31111091	0	VITE	
31111097	31111097	0	VITE	
31112089	31112089	0	VITE TE M6X25 UNI 5739 8G	
31112153	31112153	0	VITE	
31112217	31112217	0	VITE TE M10X80 UNI 5737 8G	
31211040	31211040	0	DADO M4 UNI 5588 6S	
31211080	31211080	0	DADO	
31241060	31241060	0	DADO AUTOBLOCCANTE	
31241080	31241080	0	DADO AUTOBLOCCANTE	
31241100	31241100	0	DADO AUTOBLOCCANTE	
31411043	31411043	0	ROSETTA 4,3X9 UNI 6592	
31411064	31411064	0	ROSETTA	
31423043	31423043	0	ROSETTA ELASTICA 4,3 DIN 137-B	
31423084	31423084	0	ROSETTA ELASTICA	
31423105	31423105	0	ROSETTA ELASTICA	
34213020	34213020	0	SPINA ELASTICA	
55243340	55243340	0	SUPPORTO	
55248041	55248041	0	LEVA	
55248283	55248283	0	LEVA COMANDO	
56147655	56147655	0	LEVA FRIZIONE	
56147711	56147711	0	PERNO	
56148037	56148037	0	FERMO LEVA	
56148285	56148285	0	PERNO	
56150361	56150361	0	DISTANZIALE	
56157332	56157332	0	CAVALLOTTO	
58002429	58002429	0	SERRAFILO	
58002538	58002538	0	LEVA COMANDO	
58042167	58042167	0	CAPOGUAINA	
58042200	58042200	0	SERRAFILO	
58042202	58042202	0	VITE REGISTRO	
58047629	58047629	0	FILO E GUAINA	
58047712	58047712	0	MOLLA	



Pos.	Codice	Q.ta	Descrizione	Note
58048000	58048000	0	MANOPOLA	
58048009	58048009	0	INTERRUTTORE	
58048012	58048012	0	FILO E GUAINA	
58051670	58051670	0	GANCIO	
58056155	58056155	0	MOLLA DI RICHIAMO	Utilizzato con motore GX270
58056593	58056593	0	MOLLA	
58057286	58057286	0	FILO E GUAINA	
58057401	58057401	0	CABLAGGIO	
58147704	58147704	0	VITE REGISTRO	
58150313	58150313	0	BARILOTTO	
58156156	58156156	0	MORSETTO	
59047709	59047709	0	SUPPORTO INTERRUTTORE	
59057110	59057110	0	MANUBRIO COMPLETO	
59057112	59057112	0	MANUBRIO COMPLETO	



600 serie 94

COMANDI (615-615L-615S)

CONTROLS  
MANDOS

COMMANDES  
ANTRIEBE

DALLA MACCHINA  
DE LA MAGINA  
DE LA MACHINE  
FROM THE MACHINE  
AB DER MASCHINE

N.

09 A 00

7/1999

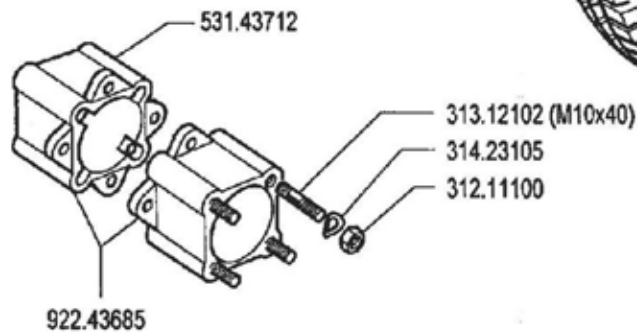
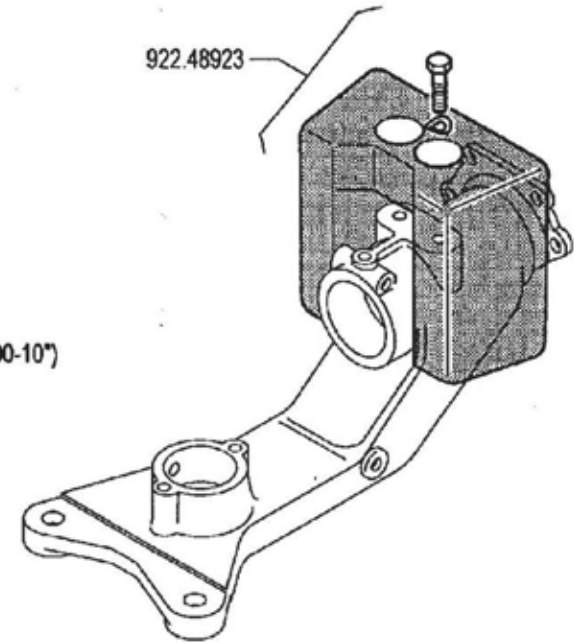
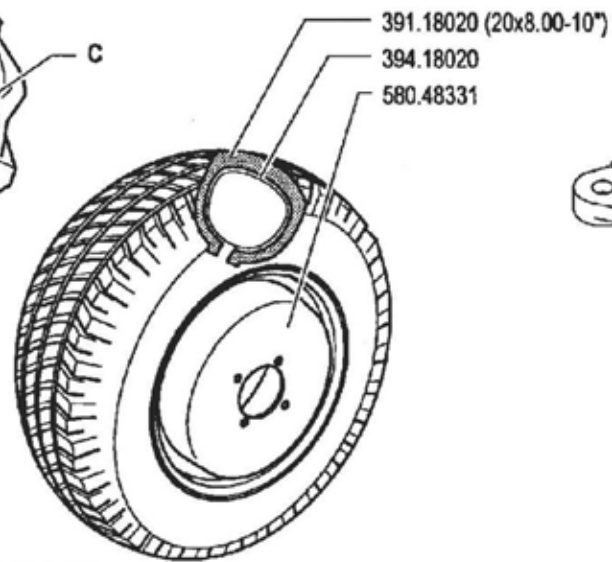
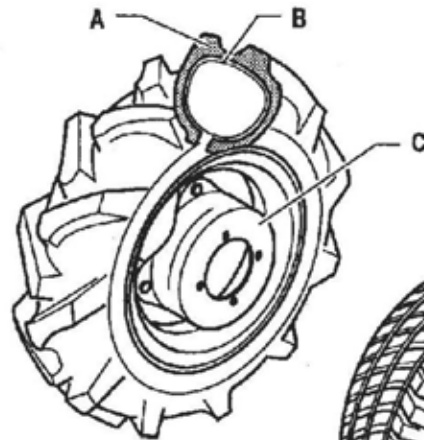
Mod.

ZENITE

Pos.	Codice	Q.ta	Descrizione	Note
31112150	31112150	0	VITE	
31112152	31112152	0	VITE	
31201212	31201212	0	DADO	
31241080	31241080	0	DADO AUTOBLOCCANTE	
31241085	31241085	0	DADO AUTOBLOCCANTE	
31312082	31312082	0	PRIGIONIERO	
31411104	31411104	0	ROSETTA	
31421083	31421083	0	RANELLA	
31423084	31423084	0	ROSETTA ELASTICA	
31423130	31423130	0	ROSETTA ELASTICA	
34110028	34110028	0	COPIGLIA	
34213020	34213020	0	SPINA ELASTICA	
34213022	34213022	0	SPINA ELASTICA	
34213024	34213024	0	SPINA ELASTICA	
34213061	34213061	0	SPINA ELASTICA	
37911532	37911532	0	SFERA	
38211400	38211400	0	PARAOLIO	
52357250	52357250	0	PERNO	
55142076	55142076	0	POMOLO	
55242528	55242528	0	SNODO	
55248379	55248379	0	SNODO	
55257313	55257313	0	RULLO	
55257321	55257321	0	CONTRASTO PDF MC	
56157234	56157234	0	SELETTORE MARCE	
56157271	56157271	0	LEVA COMANDO	
56157274	56157274	0	SQUADRA	
56157282	56157282	0	ASTA	
56157283	56157283	0	ASTA CAMBIO	
56157323	56157323	0	LEVA PRESA DI FORZA	
56157341	56157341	0	SELETTORE MARCE	
58020258	58020258	0	MOLLA	
58057232	58057232	0	MOLLA	
58057273	58057273	0	MOLLA	
59056900	59056900	0	SUPPORTO	

<b>Pos.</b>	<b>Codice</b>	<b>Q.ta</b>	<b>Descrizione</b>	<b>Note</b>
59056905	59056905	0	COPPA	
59057228	59057228	0	LEVA CAMBIO	
59057304	59057304	0	LEVA CAMBIO	
59057319	59057319	0	LEVA	
59057325	59057325	0	LEVA	

	A	B	C
3.50 - 8"	391.13502	394.13502	580.43370(600)
4.00 - 8"	391.14008	394.14008	580.43250
4.0 - 10"	391.14010	394.14010	580.48330
5.0 - 10"	391.15010	394.15010	580.48330



**600** serie **94**

RUEDAS  
ROUES

RUOTE

WHEELS  
RADER

DALLA MACCHINA  
DE LA MACUINA  
DE LA MACHINE  
FROM THE MACHINE  
AB DER MASCHINE

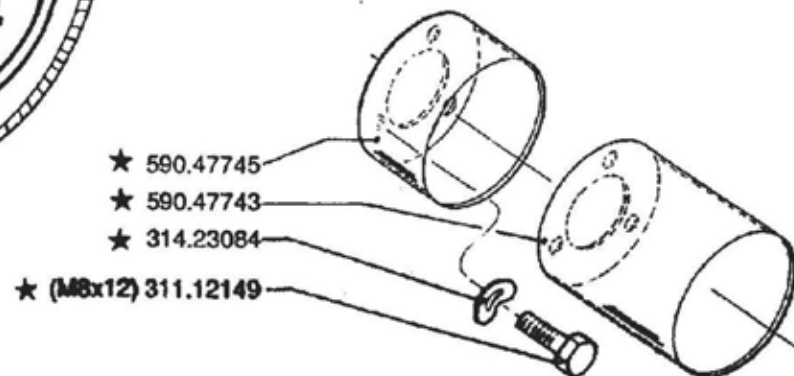
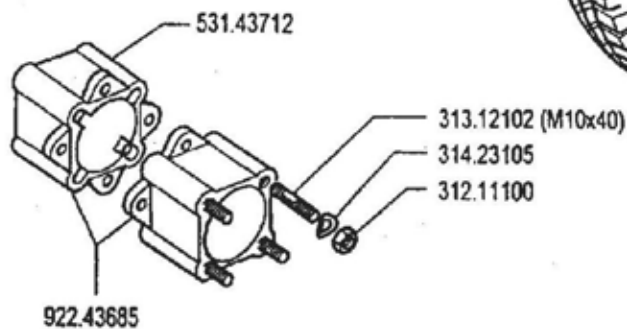
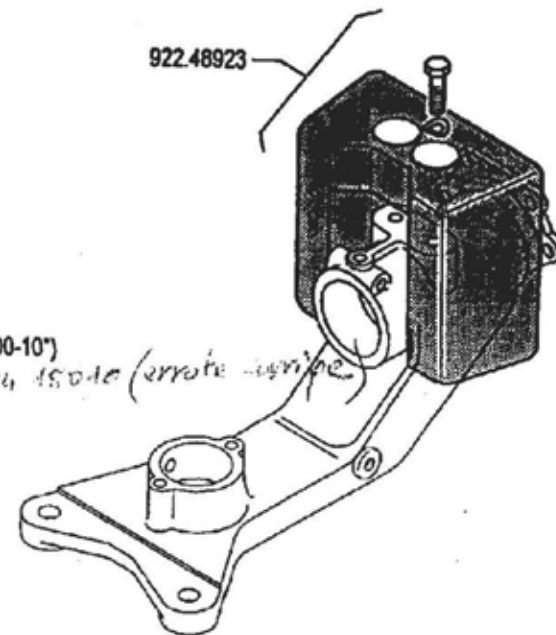
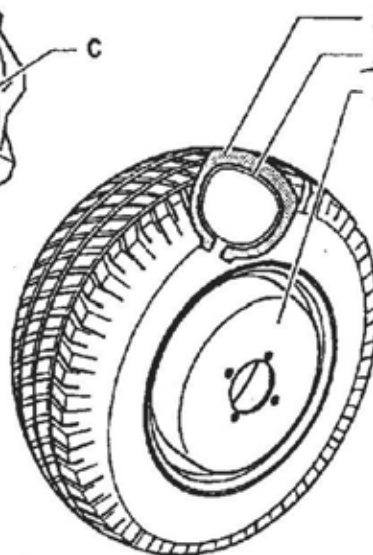
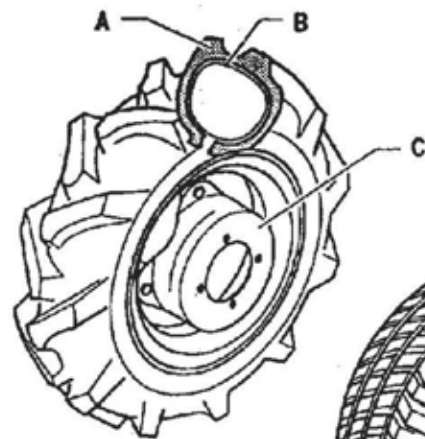
N.

**11.00**

02.05.1994

Pos.	Codice	Q.ta	Descrizione	Note
31211100	31211100	0	DADO	
31312102	31312102	0	PRIGIONIERO	
31423105	31423105	0	ROSETTA ELASTICA	
39113502	39113502	0	PNEUMATICO 3.50-8 2PR	
39114008	39114008	0	PNEUMATICO	
39114010	39114010	0	PNEUMATICO	
39115010	39115010	0	PNEUMATICO	
39118020	39118020	0	PNEUMATICO 20X8.00-10 4PR	
39413502	39413502	0	CAMERA D'ARIA X 3.50-8	
39414008	39414008	0	CAMERA D'ARIA	
39414010	39414010	0	CAMERA D'ARIA	
39415010	39415010	0	CAMERA D'ARIA	
53143712	53143712	0	DISTANZIALE	
58043250	58043250	0	CERCHIO	
58043370	58043370	0	CERCHIO	
58048330	58048330	0	CERCHIO	
58048331	58048331	0	CERCHIO 6.00 I-10	
92243685	92243685	0	DISTANZIALI RUOTE CM.6 (COPPIA)	
92248923	92248923	0	ZAVORRA KG. 12 PER BARRA	

	A	B	C
3.50-8" (600)	391.13502	394.13502	580.43370
3.50-8"	391.13502	394.13502	580.43250 *
4.00-8"	391.14008	394.14008	580.43250
4.0-10"	391.14010	394.14010	580.48330
5.0-10"	391.15010	394.15010	580.48330
6.5/80-12"	391.16018	394.16018	580.44804 *



**BCS**

**600** serie **94**

RUEDAS  
ROUES

RUOTE

WHEELS  
RADER

DALLA MACCHINA  
DE LA MAQUINA  
DE LA MACHINE  
FROM THE MACHINE  
AB DER MASCHINE

AGGIORNAMENTO

REVISION

MISE A JOUR

APLAZAMIENTO

ANPASSUNG

**11.01**

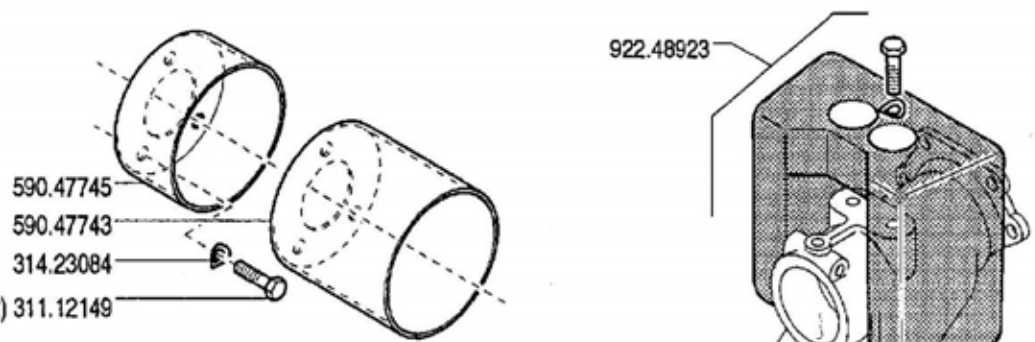
01.06.1995

★ N.

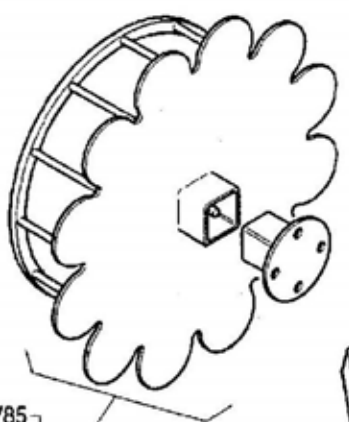
Pos.	Codice	Q.ta	Descrizione	Note
31112149	31112149	0	VITE	
31211100	31211100	0	DADO	
31312102	31312102	0	PRIGIONIERO	
31423084	31423084	0	ROSETTA ELASTICA	
31423105	31423105	0	ROSETTA ELASTICA	
39113502	39113502	0	PNEUMATICO 3.50-8 2PR	
39114008	39114008	0	PNEUMATICO	
39114010	39114010	0	PNEUMATICO	
39115010	39115010	0	PNEUMATICO	
39116018	39116018	0	PNEUMATICO	
39118020	39118020	0	PNEUMATICO 20X8.00-10 4PR	
39413502	39413502	0	CAMERA D'ARIA X 3.50-8	
39414008	39414008	0	CAMERA D'ARIA	
39414010	39414010	0	CAMERA D'ARIA	
39415010	39415010	0	CAMERA D'ARIA	
39416018	39416018	0	CAMERA D'ARIA	
53143712	53143712	0	DISTANZIALE	
58043250	58043250	0	CERCHIO	
58043370	58043370	0	CERCHIO	
58044804	58044804	0	CERCHIO	
58048330	58048330	0	CERCHIO	
58048331	58048331	0	CERCHIO 6.00 I-10	
59047743	59047743	0	COPRIMOZZO	
59047745	59047745	0	COPRIMOZZO	
92243685	92243685	0	DISTANZIALI RUOTE CM.6 (COPPIA)	
92248923	92248923	0	ZAVORRA KG. 12 PER BARRA	



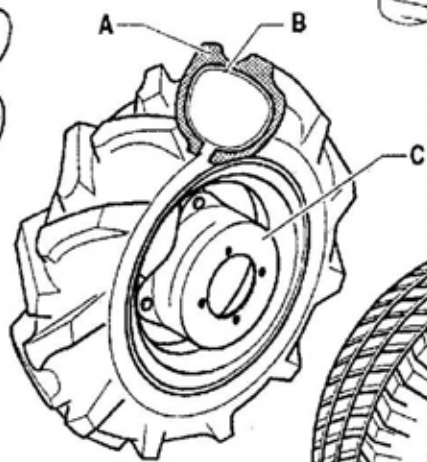
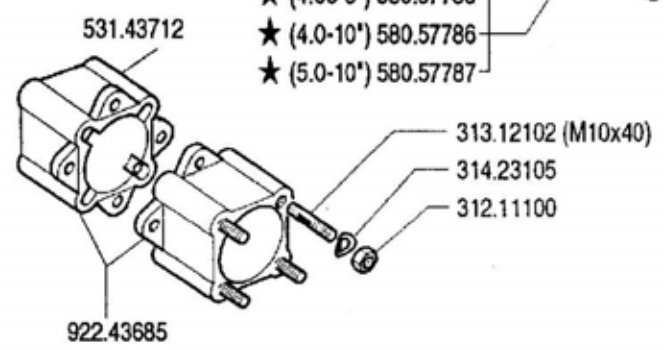
	A	B	C
3.50 - 8" (600)	391.13502	394.13502	580.43370
3.50 - 8"	391.13502	394.13502	580.43250
4.00 - 8"	391.14008	394.14008	580.43250
4.0 - 10"	391.14010	394.14010	580.48330
5.0 - 10"	391.15010	394.15010	580.48330
6.5/80 - 12"	391.16018	394.16018	580.44804
21 x 11.00 - 8"	391.13501	TUBELESS	580.57776



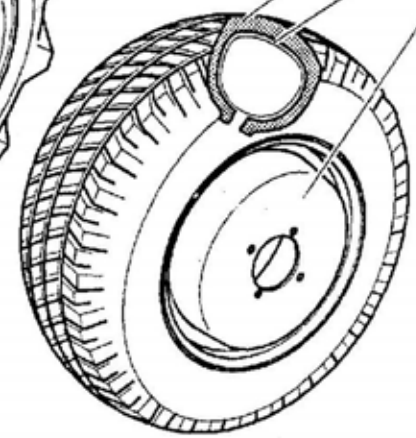
★ (M8x12) 311.12149



- ★ (4.00-8") 580.57785
- ★ (4.0-10") 580.57786
- ★ (5.0-10") 580.57787



- 391.18020 (20x8.00-10")
- 394.15010 (errata corrige)
- 580.48331



600 serie 94

WHEELS  
RUEDAS

RUOTE

ROUES  
RADER

DALLA MACCHINA  
DE LA MAGINA  
DE LA MACHINE  
FROM THE MACHINE  
AB DER MASCHINE

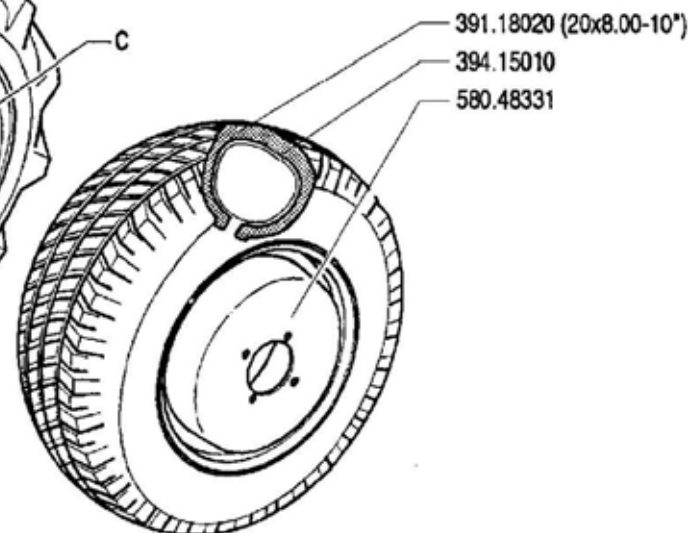
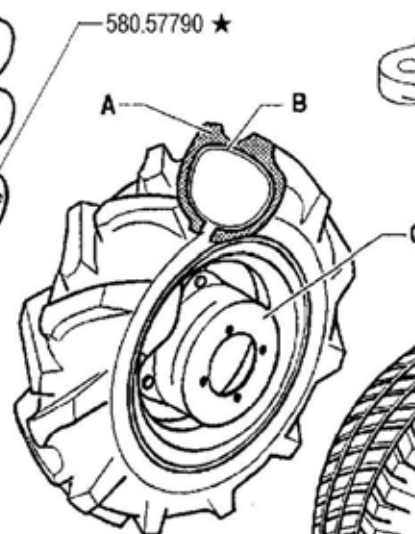
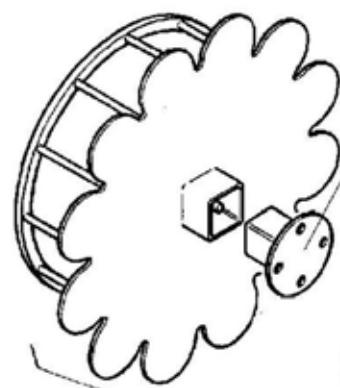
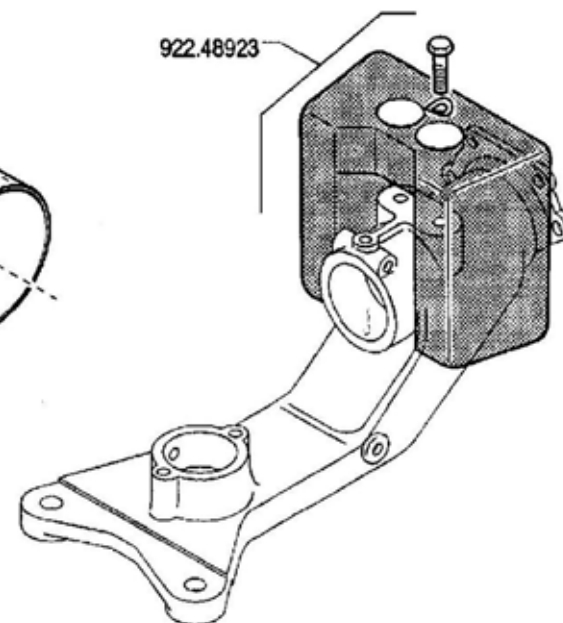
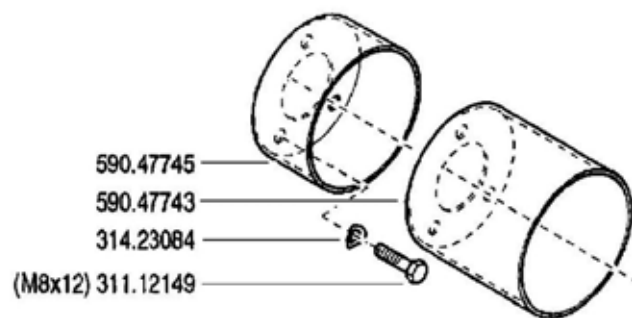
AGGIORNAMENTO  
REVISION  
MISE A JOUR  
APLZAMENTO  
ANPASSUNG

11 02  
10/1997

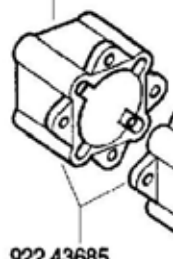
★N.

Pos.	Codice	Q.ta	Descrizione	Note
31112149	31112149	0	VITE	
31211100	31211100	0	DADO	
31312102	31312102	0	PRIGIONIERO	
31423084	31423084	0	ROSETTA ELASTICA	
31423105	31423105	0	ROSETTA ELASTICA	
39113501	39113501	0	PNEUMATICO 21X11.00-8	
39113502	39113502	0	PNEUMATICO 3.50-8 2PR	
39114008	39114008	0	PNEUMATICO	
39114010	39114010	0	PNEUMATICO	
39115010	39115010	0	PNEUMATICO	
39116018	39116018	0	PNEUMATICO	
39118020	39118020	0	PNEUMATICO 20X8.00-10 4PR	
39413502	39413502	0	CAMERA D'ARIA X 3.50-8	
39414008	39414008	0	CAMERA D'ARIA	
39414010	39414010	0	CAMERA D'ARIA	
39415010	39415010	0	CAMERA D'ARIA	
39416018	39416018	0	CAMERA D'ARIA	
53143712	53143712	0	DISTANZIALE	
58043250	58043250	0	CERCHIO	
58043370	58043370	0	CERCHIO	
58044804	58044804	0	CERCHIO	
58048330	58048330	0	CERCHIO	
58048331	58048331	0	CERCHIO 6.00 I-10	
58057776	58057776	0	CERCHIO	
58057785	58057785	0	RUOTA MARGHERITA X 4.00-8	
58057786	58057786	0	RUOTA MARGHERITA X 4.00-10	
58057787	58057787	0	RUOTA MARGHERITA X 5.00-10	
59047743	59047743	0	COPRIMOZZO	
59047745	59047745	0	COPRIMOZZO	
92243685	92243685	0	DISTANZIALI RUOTE CM.6 (COPPIA)	
92248923	92248923	0	ZAVORRA KG. 12 PER BARRA	

	A	B	C
3. 50 - 8" (600)	391.13502	394.13502	580.43370
3.50 - 8"	391.13502	394.13502	580.43250
4.00 - 8"	391.14008	394.14008	580.43250
4.0 - 10"	391.14010	394.14010	580.48330
5.0 - 10"	391.15010	394.15010	580.48330
6.5/80 - 12"	391.16018	394.16018	580.44804
21 x 11.00 - 8"	391.13501	TUBELESS	580.57776



531.43712



(4.00-8") 580.57785  
 (4.0-10") 580.57786  
 (5.0-10") 580.57787

313.12103 (M10x46) ★  
 314.23105  
 312.11100



600 serie 94

WHEELS  
 RUEDAS

RUOTE

ROUES  
 RÄDER

DALLA MACCHINA  
 DE LA MAGINA  
 DE LA MACHINE  
 FROM THE MACHINE  
 AB DER MASCHINE

AGGIORNAMENTO  
 REVISION  
 MISE A JOUR  
 APLAZAMIENTO  
 ANPASSUNG

11

Rev.  
 3

12/2002

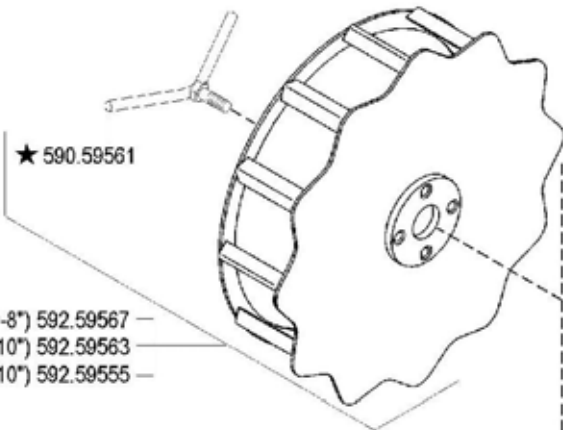
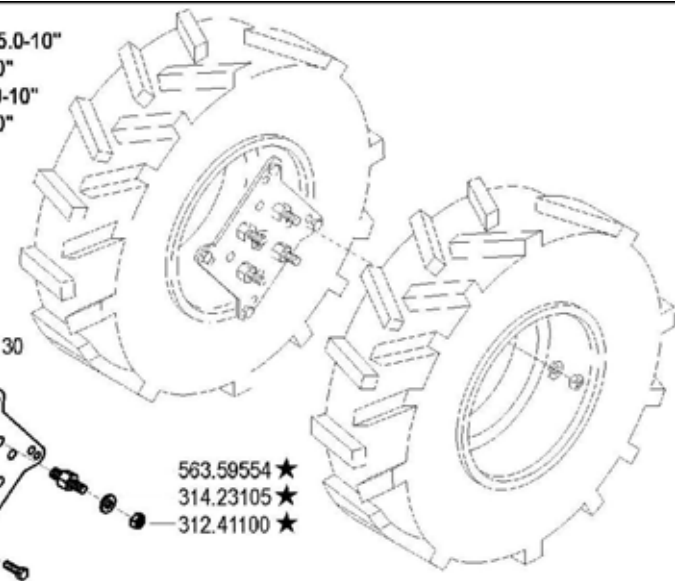
★N.

ZENIT

Pos.	Codice	Q.ta	Descrizione	Note
31112149	31112149	0	VITE	
31211100	31211100	0	DADO	
31312103	31312103	0	PRIGIONIERO	
31423084	31423084	0	ROSETTA ELASTICA	
31423105	31423105	0	ROSETTA ELASTICA	
39113501	39113501	0	PNEUMATICO 21X11.00-8	
39113502	39113502	0	PNEUMATICO 3.50-8 2PR	
39114008	39114008	0	PNEUMATICO	
39114010	39114010	0	PNEUMATICO	
39115010	39115010	0	PNEUMATICO	
39116018	39116018	0	PNEUMATICO	
39118020	39118020	0	PNEUMATICO 20X8.00-10 4PR	
39413502	39413502	0	CAMERA D'ARIA X 3.50-8	
39414008	39414008	0	CAMERA D'ARIA	
39414010	39414010	0	CAMERA D'ARIA	
39415010	39415010	0	CAMERA D'ARIA	
39416018	39416018	0	CAMERA D'ARIA	
53143712	53143712	0	DISTANZIALE	
58043250	58043250	0	CERCHIO	
58043370	58043370	0	CERCHIO	
58044804	58044804	0	CERCHIO	
58048330	58048330	0	CERCHIO	
58048331	58048331	0	CERCHIO 6.00 I-10	
58057776	58057776	0	CERCHIO	
58057785	58057785	0	RUOTA MARGHERITA X 4.00-8	
58057786	58057786	0	RUOTA MARGHERITA X 4.00-10	
58057787	58057787	0	RUOTA MARGHERITA X 5.00-10	
58057790	58057790	0	ATTACCO	
59047743	59047743	0	COPRIMOZZO	
59047745	59047745	0	COPRIMOZZO	
92243685	92243685	0	DISTANZIALI RUOTE CM.6 (COPPIA)	
92248923	92248923	0	ZAVORRA KG. 12 PER BARRA	

	A	B	C
3.50 - 8" (600)	391.13502	394.13502	580.43370
3.50 - 8"	391.13502	394.13502	580.43250
4.00 - 8"	391.14008	394.14008	580.43250
4.0 - 10"	391.14010	394.14010	580.48330
5.0 - 10"	391.15010	394.15010	580.48330
6.5 / 80 - 12"	391.16018	394.16018	580.44804
21 x 11.00 - 8"	391.13501	TUBELESS	580.57795 ★ (1)

★ 922.57794  
 KIT GEMELLAGGIO PER 4.0-10" / 5.0-10"  
 TWINNING KIT FOR 4.0-10" / 5.0-10"  
 JUMELAGE KIT POUR 4.0-10" / 5.0-10"  
 KIT GEMELOS POR 4.0-10" / 5.0-10"  
 ZWILLINGSKIT 4.0-10" / 5.0-10"



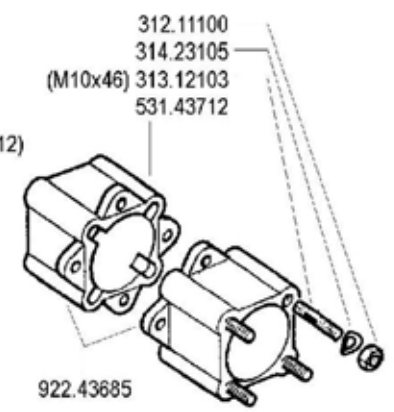
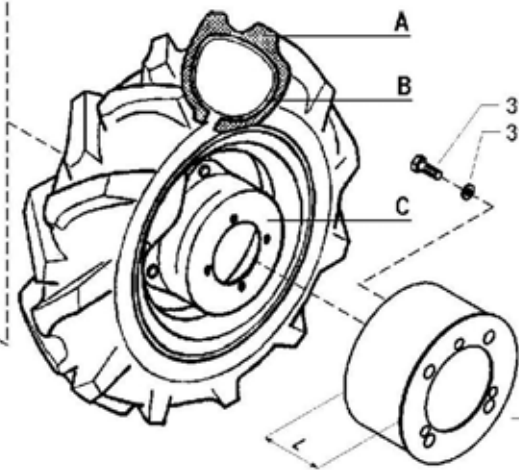
- ★ 592.59580 (4.00-8") ★
- ★ 312.41120
- ★ 314.23130
- ★ 590.59571
- ★ 563.59553

- ★ 312.41120
- ★ 590.59551
- ★ 312.41080
- ★ 314.23084
- ★ 311.12151
- ★ 314.23130
- ★ 563.59554
- ★ 314.23105
- ★ 312.41100

- ★ (4.00-8") 592.59567
- ★ (4.0-10") 592.59563
- ★ (5.0-10") 592.59555

- ★ 563.59553
- ★ 311.12219
- ★ 314.21101
- ★ 311.12151
- ★ 314.23084
- ★ 312.41080
- ★ 314.23084
- ★ 590.59551
- ★ 312.41120
- ★ 314.23130

- (4.0-10") ★ 592.59578
- (5.0-10")
- (21x11.00-8")



- 590.47745 (L=66)
- 590.47743 (L=126)

(1) sostituisce **580.57776**



600 serie 94

WHEELS  
RUEDAS

RUOTE

ROUES  
RÄDER

DALLA MACCHINA  
DE LA MAGINA  
DE LA MACHINE  
FROM THE MACHINE  
AB DER MASCHINE

AGGIORNAMENTO
REVISION
MISE A JOUR
APLAZAMIENTO
ANPASSUNG

11

Rev.  
4

12/2003

★N.

ZEMME

Pos.	Codice	Q.ta	Descrizione	Note
31112149	31112149	0	VITE	
31112151	31112151	0	VITE	
31112219	31112219	0	VITE	
31211100	31211100	0	DADO	
31241080	31241080	0	DADO AUTOBLOCCANTE	
31241100	31241100	0	DADO AUTOBLOCCANTE	
31241120	31241120	0	DADO AUTOBLOCCANTE	
31312103	31312103	0	PRIGIONIERO	
31421101	31421101	0	RANELLA	
31423084	31423084	0	ROSETTA ELASTICA	
31423105	31423105	0	ROSETTA ELASTICA	
31423130	31423130	0	ROSETTA ELASTICA	
39113501	39113501	0	PNEUMATICO 21X11.00-8	
39113502	39113502	0	PNEUMATICO 3.50-8 2PR	
39114008	39114008	0	PNEUMATICO	
39114010	39114010	0	PNEUMATICO	
39115010	39115010	0	PNEUMATICO	
39116018	39116018	0	PNEUMATICO	
39413502	39413502	0	CAMERA D'ARIA X 3.50-8	
39414008	39414008	0	CAMERA D'ARIA	
39414010	39414010	0	CAMERA D'ARIA	
39415010	39415010	0	CAMERA D'ARIA	
39416018	39416018	0	CAMERA D'ARIA	
53143712	53143712	0	DISTANZIALE	
56359553	56359553	0	PERNO	
56359554	56359554	0	PERNO	
58043250	58043250	0	CERCHIO	
58043370	58043370	0	CERCHIO	
58044804	58044804	0	CERCHIO	
58048330	58048330	0	CERCHIO	
58057795	58057795	0	CERCHIO	
59047743	59047743	0	COPRIMOZZO	
59047745	59047745	0	COPRIMOZZO	
59059551	59059551	0	FLANGIA	

<b>Pos.</b>	<b>Codice</b>	<b>Q.ta</b>	<b>Descrizione</b>	<b>Note</b>
59059561	59059561	0	VITE	
59059571	59059571	0	FLANGIA	
59259555	59259555	0	RUOTA MARGHERITA X 5.00-10	
59259563	59259563	0	RUOTA	
59259567	59259567	0	RUOTA	
59259578	59259578	0	KIT FLANGIA	
59259580	59259580	0	KIT FLANGIA	
92243685	92243685	0	DISTANZIALI RUOTE CM.6 (COPPIA)	
92257794	92257794	0	PIASTRA GEMELLAGGIO RUOTE (COPPIA)	



530.48656



580.59211

**600**

580.57703

**610**

580.57684

**620**

580.57685

**630**

580.57686

**630WS**

580.57705

**650**

580.57707

**640**

580.57709



580.57687

580.46903  
**FRIZIONE  
EMBRAYAGE  
EMBRAGUE**

580.46903



580.46952



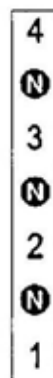
580.57678



580.46912



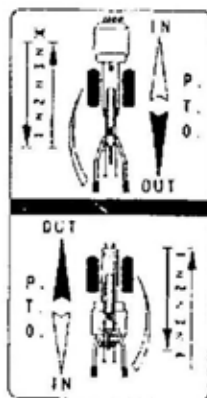
580.57712



580.57714



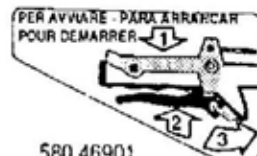
580.57706



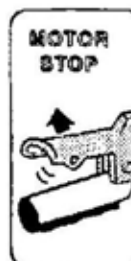
580.47731



580.57698



580.46901



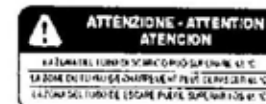
580.46902



580.46953



580.46909



580.46910



580.57722



580.57724



**600** serie 94

ADHESIVOS  
AUTOCOLLANTS

ADESIVI

STICKERS  
AUFKLEBES

DALLA MACCHINA  
DE LA MAQUINA  
DE LA MACHINE  
FROM THE MACHINE  
AB DER MASCHINE

N.

12.00

9/1997



Pos.	Codice	Q.ta	Descrizione	Note
53048656	53048656	0	MARCHIO OVALE	
58046901	58046901	0	ADESIVO	
58046902	58046902	0	ADESIVO	
58046903	58046903	0	ADESIVO	
58046909	58046909	0	ADESIVO	
58046910	58046910	0	ADESIVO	
58046912	58046912	0	ADESIVO	
58046913	58046913	0	ADESIVO	
58046952	58046952	0	ADESIVO	
58046953	58046953	0	ADESIVO	
58047731	58047731	0	ADESIVO	
58057678	58057678	0	ADESIVO	
58057684	58057684	0	ADESIVO	
58057685	58057685	0	ADESIVO	
58057686	58057686	0	ADESIVO	
58057687	58057687	0	ADESIVO	
58057698	58057698	0	ADESIVO	
58057703	58057703	0	ADESIVO	
58057705	58057705	0	ADESIVO	
58057706	58057706	0	ADESIVO	
58057707	58057707	0	ADESIVO	
58057709	58057709	0	ADESIVO	
58057712	58057712	0	ADESIVO	
58057714	58057714	0	ADESIVO	
58057722	58057722	0	ADESIVO	
58057724	58057724	0	ADESIVO	
58059211	58059211	0	ADESIVO	



580.57687



580.57680



580.57703



580.57684



580.57685



580.57686



580.57705



580.56594



580.59211



530.48656



580.57729



580.57730



580.57731

640

580.57709

650

580.57707



600 serie 94

ADESIVI

STICKERS  
ADHESIVOS

AUTOCOLLANTS  
AUFKLEBES

DALLA MACCHINA  
DE LA MAQUINA  
DE LA MACHINE  
FROM THE MACHINE  
AB DER MASCHINE

AGGIORNAMENTO

REVISION

MISE A JOUR

APLAZAMIENTO

ANPASSUNG

★N.

12

7/1999

Mod.

01

ZEWIE

<b>Pos.</b>	<b>Codice</b>	<b>Q.ta</b>	<b>Descrizione</b>	<b>Note</b>
53048656	53048656	0	MARCHIO OVALE	
58056594	58056594	0	ADESIVO	
58057680	58057680	0	ADESIVO	
58057684	58057684	0	ADESIVO	
58057685	58057685	0	ADESIVO	
58057686	58057686	0	ADESIVO	
58057687	58057687	0	ADESIVO	
58057703	58057703	0	ADESIVO	
58057705	58057705	0	ADESIVO	
58057707	58057707	0	ADESIVO	
58057709	58057709	0	ADESIVO	
58057729	58057729	0	ADESIVO	
58057730	58057730	0	ADESIVO	
58057731	58057731	0	ADESIVA 615 S	
58059211	58059211	0	ADESIVO	

4  
N  
3  
N  
2  
N  
1

580.57698



580.57706



580.57714



580.46913

PERICOLO DI RIBALTIMENTO  
DANGER OF ROLLING  
VERBODEN AGRISCHEREN  
PELIGRO DE VOLCO

580.57722



580.46901



580.46952

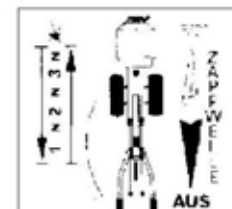


580.46909

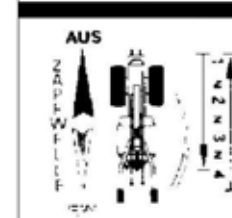
**ATTENZIONE - ATTENTION  
ATENCIÓN**

LA ZONA DEL TUBO DI SCARICO PUO' SUPERARE 65 °C  
LA ZONE DU TUYAU D'ÉCHAPPEMENT PEUT DÉPASSER 65 °C  
LA ZONA DEL TUBO DE ESCAPE PUEDE SUPERAR LOS 65 °C

580.46910



580.47731



FRIZIONE  
EMBRAYAGE  
EMBRAGUE

580.46903



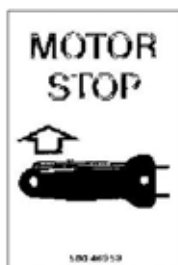
580.57678



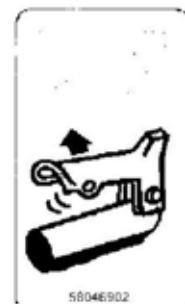
580.57712



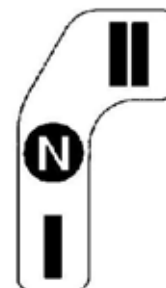
580.57724



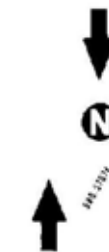
580.46953



580.46902



580.57732



580.57676



580.46912

**BCS**

600 serie 94

STICKERS  
ADHESIVOS

ADERIVI

AUTOCOLLANTS  
AUFKLEBES

DALLA MACCHINA  
DE LA MAQUINA  
DE LA MACHINE  
FROM THE MACHINE  
AB DER MASCHINE

★N

AGGIORNAMENTO

REVISION

MISE A JOUR

APLAZAMIENTO

ANPASSUNG

13 00

7/1999

Mod.

SEITE

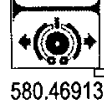
<b>Pos.</b>	<b>Codice</b>	<b>Q.ta</b>	<b>Descrizione</b>	<b>Note</b>
58046901	58046901	0	ADESIVO	
58046902	58046902	0	ADESIVO	
58046903	58046903	0	ADESIVO	
58046909	58046909	0	ADESIVO	
58046910	58046910	0	ADESIVO	
58046912	58046912	0	ADESIVO	
58046913	58046913	0	ADESIVO	
58046952	58046952	0	ADESIVO	
58046953	58046953	0	ADESIVO	
58047731	58047731	0	ADESIVO	
58057676	58057676	0	ADESIVO	
58057678	58057678	0	ADESIVO	
58057698	58057698	0	ADESIVO	
58057706	58057706	0	ADESIVO	
58057712	58057712	0	ADESIVO	
58057714	58057714	0	ADESIVO	
58057722	58057722	0	ADESIVO	
58057724	58057724	0	ADESIVO	
58057732	58057732	0	ADESIVO	



580.46912



580.57698



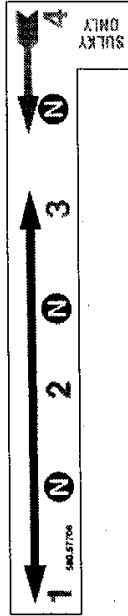
580.46913



580.57714



580.57678



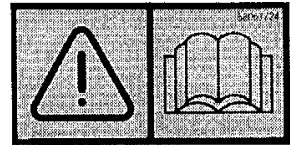
580.57706



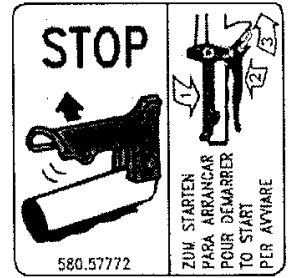
580.57712



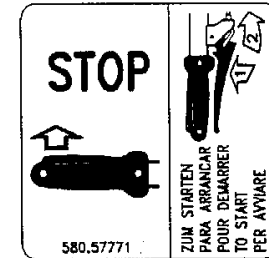
580.57676



580.57724



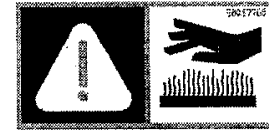
580.57772 ★



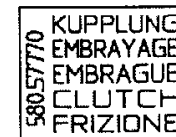
580.57771 ★



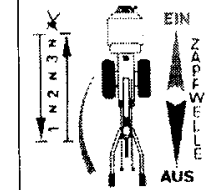
580.57767 ★



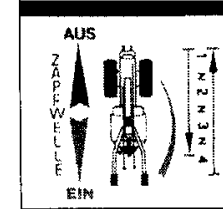
580.57768 ★



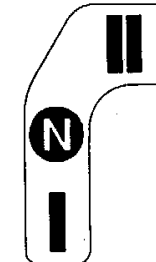
580.57770 ★



580.47731



580.57722



580.57732



600 serie 94

STICKERS  
ADHESIVOS

ADESIVI

AUTOCOLLANTS  
AUFKLEBES

DALLA MACCHINA  
DE LA MAQUINA  
DE LA MACHINE  
FROM THE MACHINE  
AB DER MASCHINE

★ N

AGGIORNAMENTO

REVISION

MISE A JOUR

APLAZAMIENTO

ANPASSUNG

13

Rev.  
1

12/2003

ZENNE

<b>Pos.</b>	<b>Codice</b>	<b>Q.ta</b>	<b>Descrizione</b>	<b>Note</b>
58046912	58046912	0	ADESIVO	
58046913	58046913	0	ADESIVO	
58047731	58047731	0	ADESIVO	
58057676	58057676	0	ADESIVO	
58057678	58057678	0	ADESIVO	
58057698	58057698	0	ADESIVO	
58057706	58057706	0	ADESIVO	
58057712	58057712	0	ADESIVO	
58057714	58057714	0	ADESIVO	
58057722	58057722	0	ADESIVO	
58057724	58057724	0	ADESIVO	
58057732	58057732	0	ADESIVO	
58057767	58057767	0	ADESIVO	
58057768	58057768	0	ADESIVO	
58057770	58057770	0	ADESIVO	
58057771	58057771	0	ADESIVO	
58057772	58057772	0	ADESIVO	