

	A	B	F	G
3 LD 510	311.12210 (10x20)	314.23105		590.49835
VT/88	311.12150 (8x20)	314.23084		590.49451
KOHLER 14 HP			311.12156	590.49451
VANG.12,5			311.21159	590.48614

	L	M	N
ADN 54	311.12150 (8x20)	314.23084	590.49520
VT/88	311.12150 (8x20)	314.23084	590.49513
3 LD 510	311.12210 (10x20)	314.23105	590.49515
* VANG. 12,5	311.12155 (8x45)	314.11084	590.49518

	VT 88	ADN 54	3LD 510
Q	590.49750	590.49768	590.49759
R	311.12086 (6x30)	311.11151 (8x16)	311.11091 (6x14)
T	314.11064		314.22064
U	590.49754	590.49769	590.49764 590.49760



COFANO MOTORE

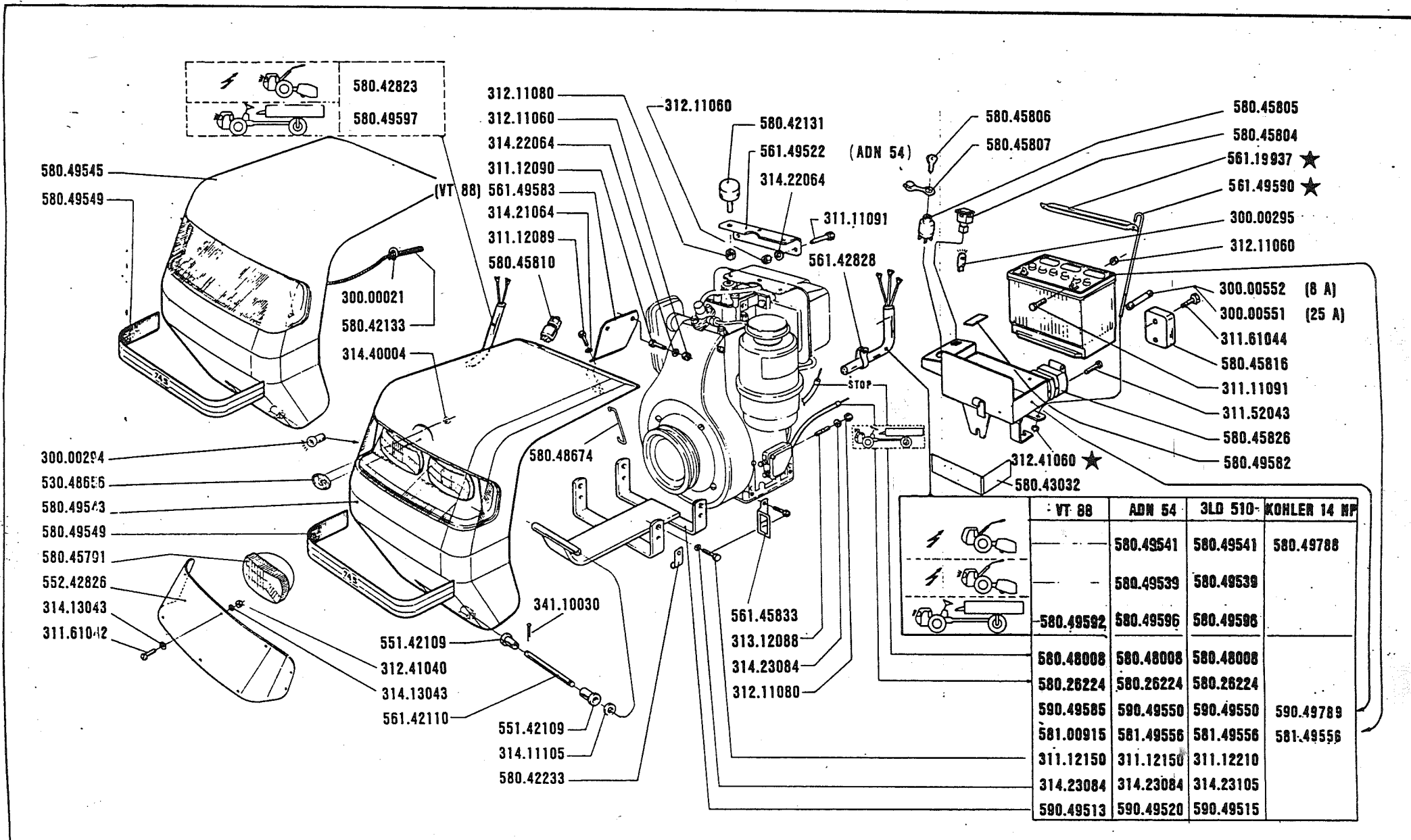
CAPO MOTOR
COFFRE MOTEUR

ENGINE COVER
MOTORHAUBE

DALLA MACCHINA
DE LA MAQUINA
DE LA MACHINE
FROM THE MACHINE
AB DER MASCHINE

02.00

N.



AVVIAMENTO ELETTRICO
 ARRANQUE ELCTRICO
 DEMARRAGE ELECTRIQUE
 ELECTRIC STARTER
 ELEKTROSTART

DALLA MACCHINA
 DE LA MAQUINA
 DE LA MACHINE
 FROM THE MACHINE
 AB DER MASCHINE

N.

03.00

★ 81.9306.000

83.1118.010

★ 81.9304.030

★ 81.9216.000

84.3643.060

81.9217.000

15.0015.200

86.2097.010

84.3570.000

★ 81.9306.010

★ 81.9304.020

81.2574.000

49.0055.031

84.3622.000

81.0617.050

49.7025.071

49.7025.072

49.0881.072

86.3359.000

84.3755.000

49.7005.011

49.7005.016-(7LD)

86.3301.000

81.9305.010 ★

81.9305.020 ★

FRIZIONE
EMBRAIAGEM
CLUTCH

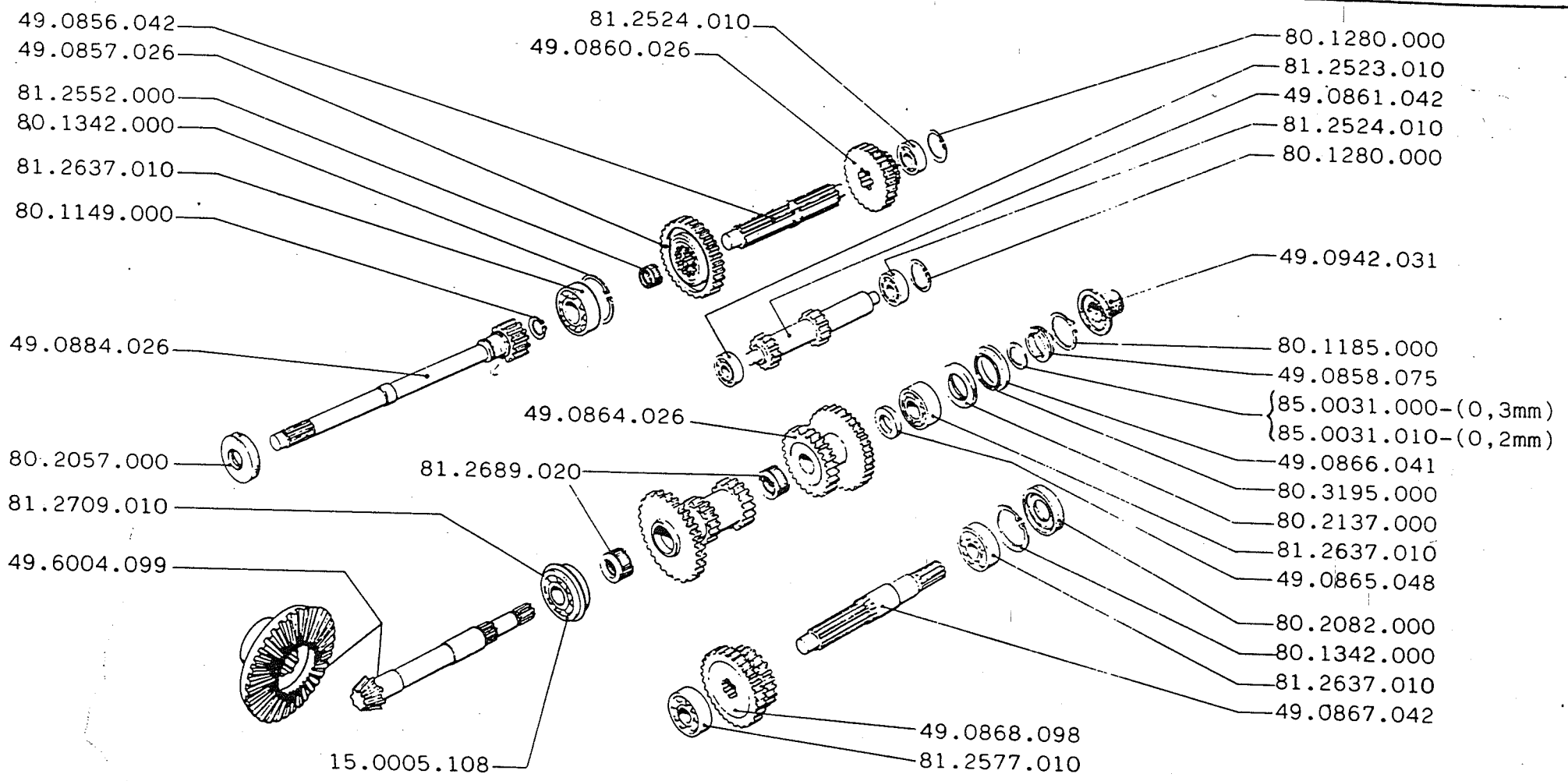
EMBRAGUE
EMBRAYAGE
KUPPLUNG

PAGINA
04.00

DATA

01 SET. 1991

05



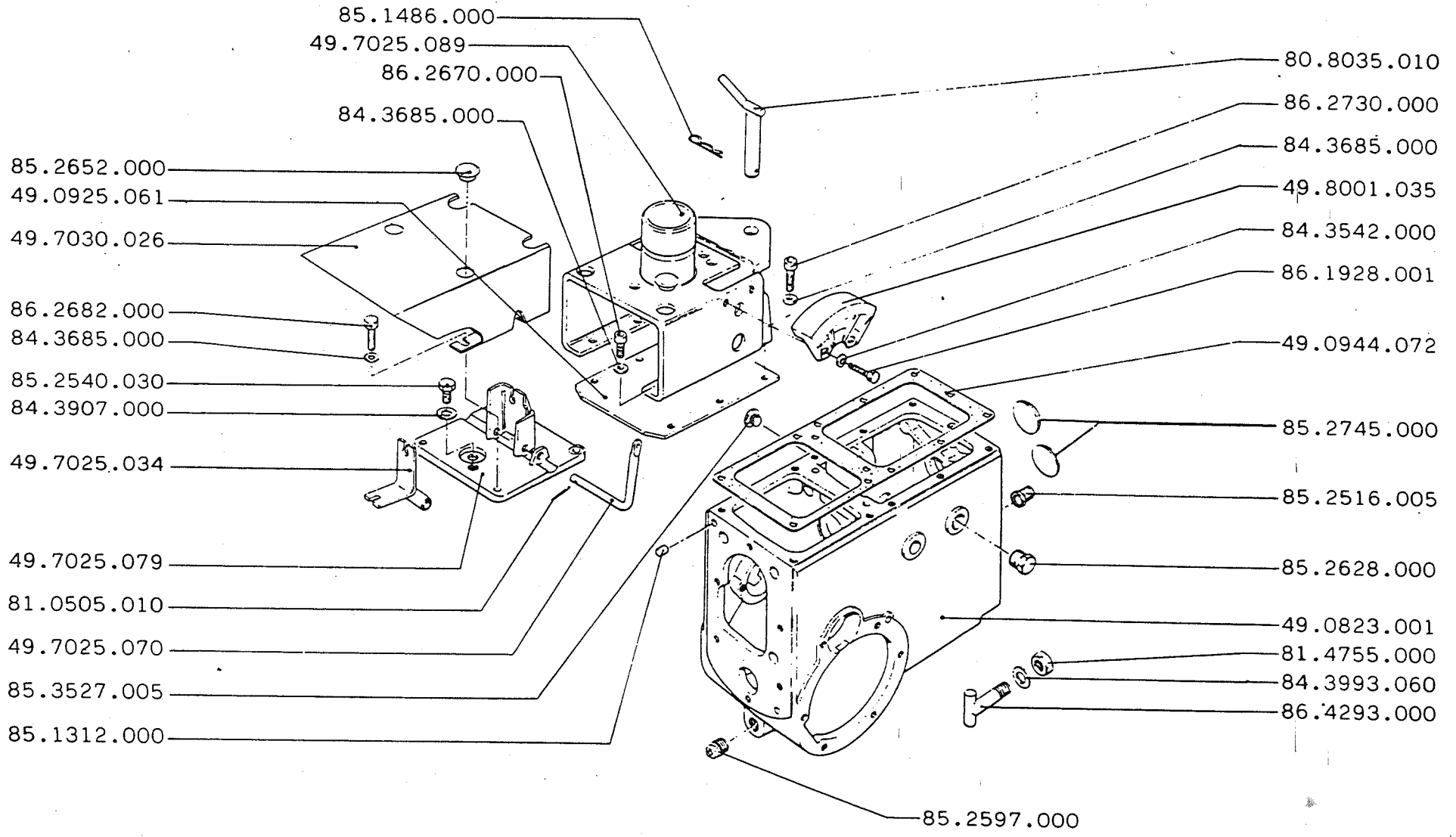
EGS S.p.A.

INGRANAGGI
 ENGRANAGES
 GEARS

ENGRANAJES
 ENGRANAGES
 ZAHNRAEDER

PAGINA
 06.00
 DATA
 01 SET. 1991

85



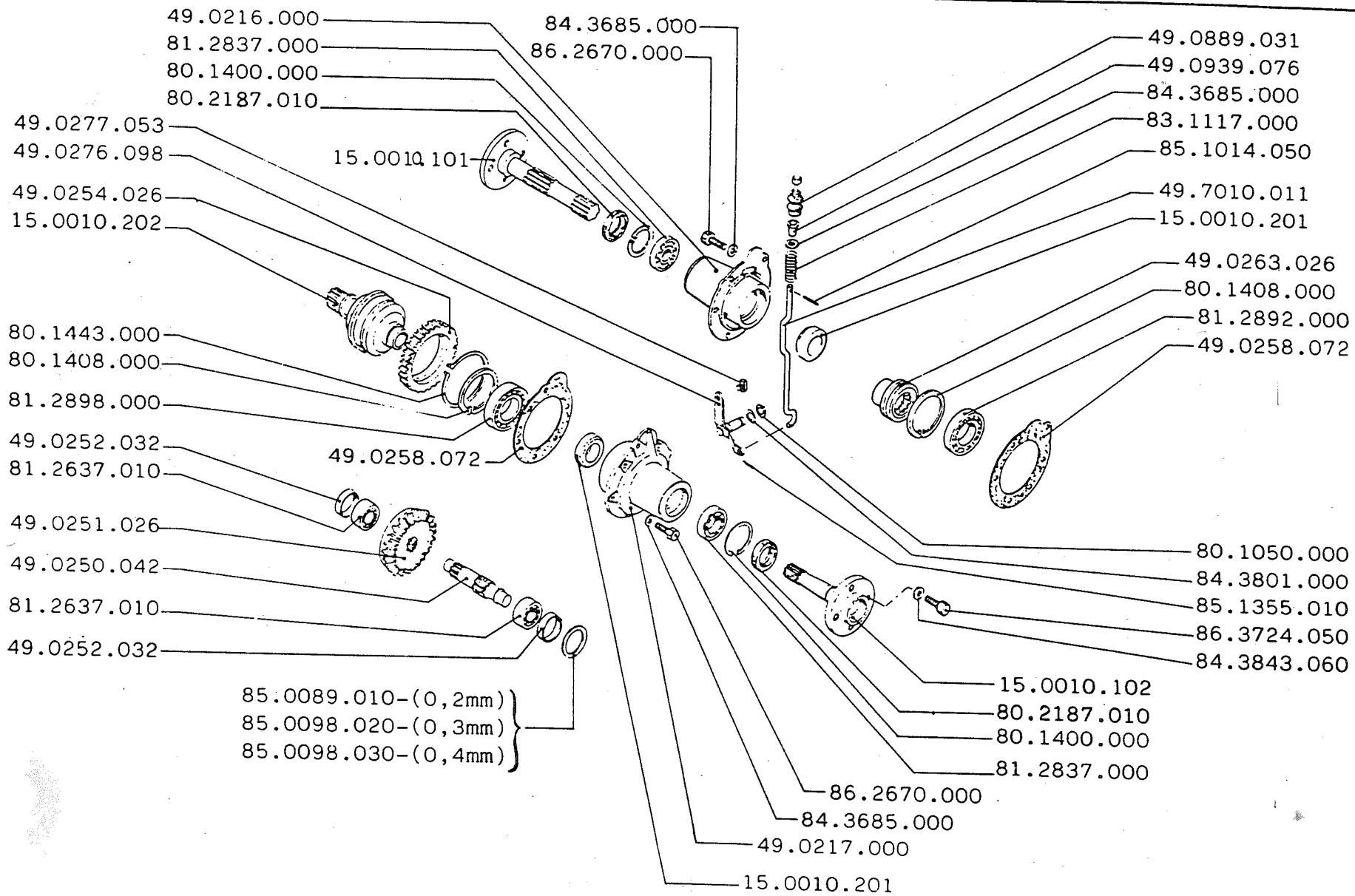
BCS

SCATOLA CAMBIO
 CAIXA DE VELOCIDADES
 GEARBOX

CAJA DE CAMBIO
 BOITE DE VITESSES
 WECHSELGETRIEBE

PAGINA
05.00
 DATA
 1 SET. 1991

24



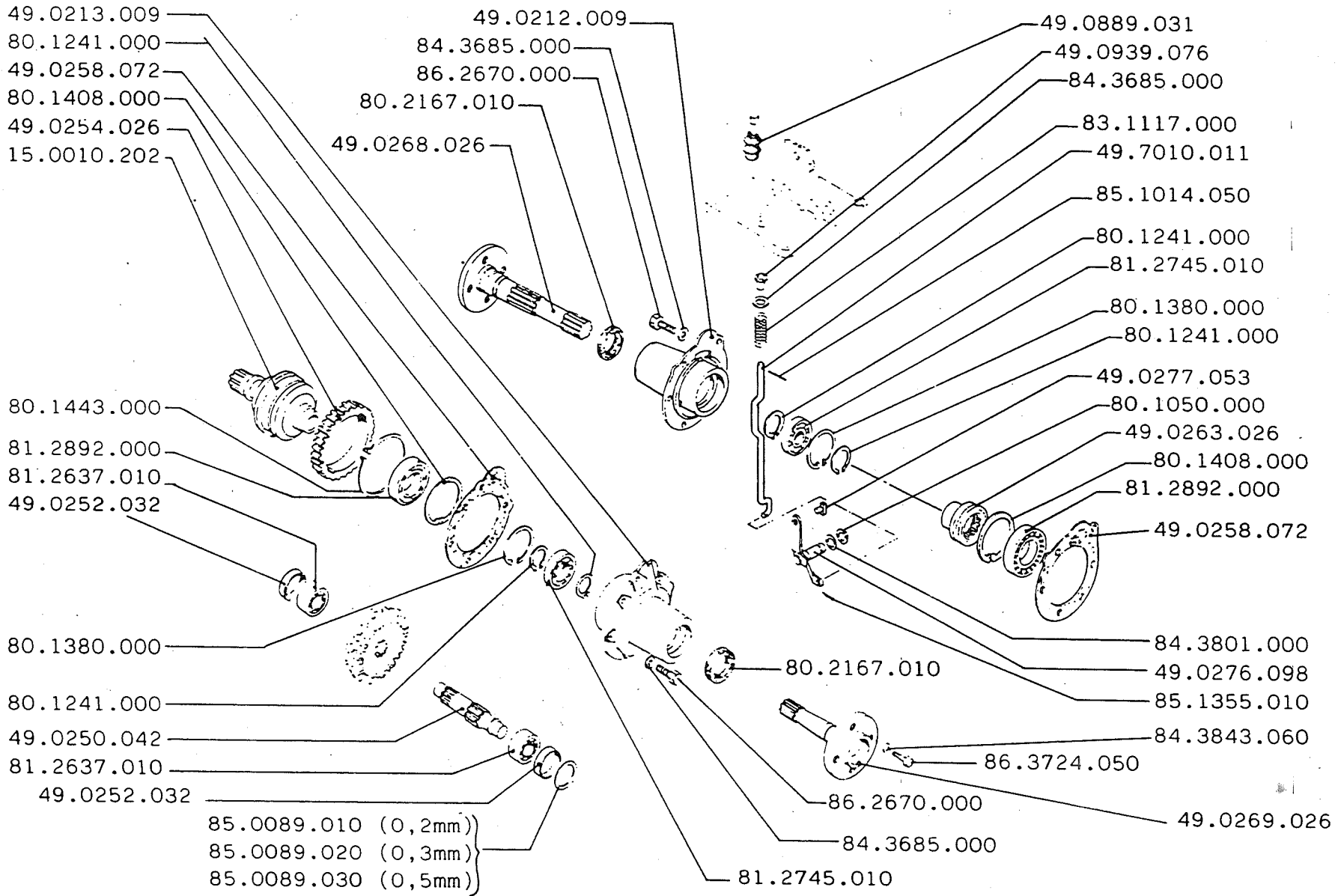
BCS s.p.a.

DIFFERENZIALE(FRENI A TAMB.)
 DIFFERENCIAL (FREIO A TAMBOR)
 DIFFERENTIEL (BRAKES DRUM)

DIFERENCIAL(FRENOS A TAMBOR)
 DIFFERENTIAL (FREINS TAMBOUR)
 DIFFERENTIAL (BREMSENTROMMEL)

PAGINA
 07.00
 DATA
 C 1 SET. 1991

06



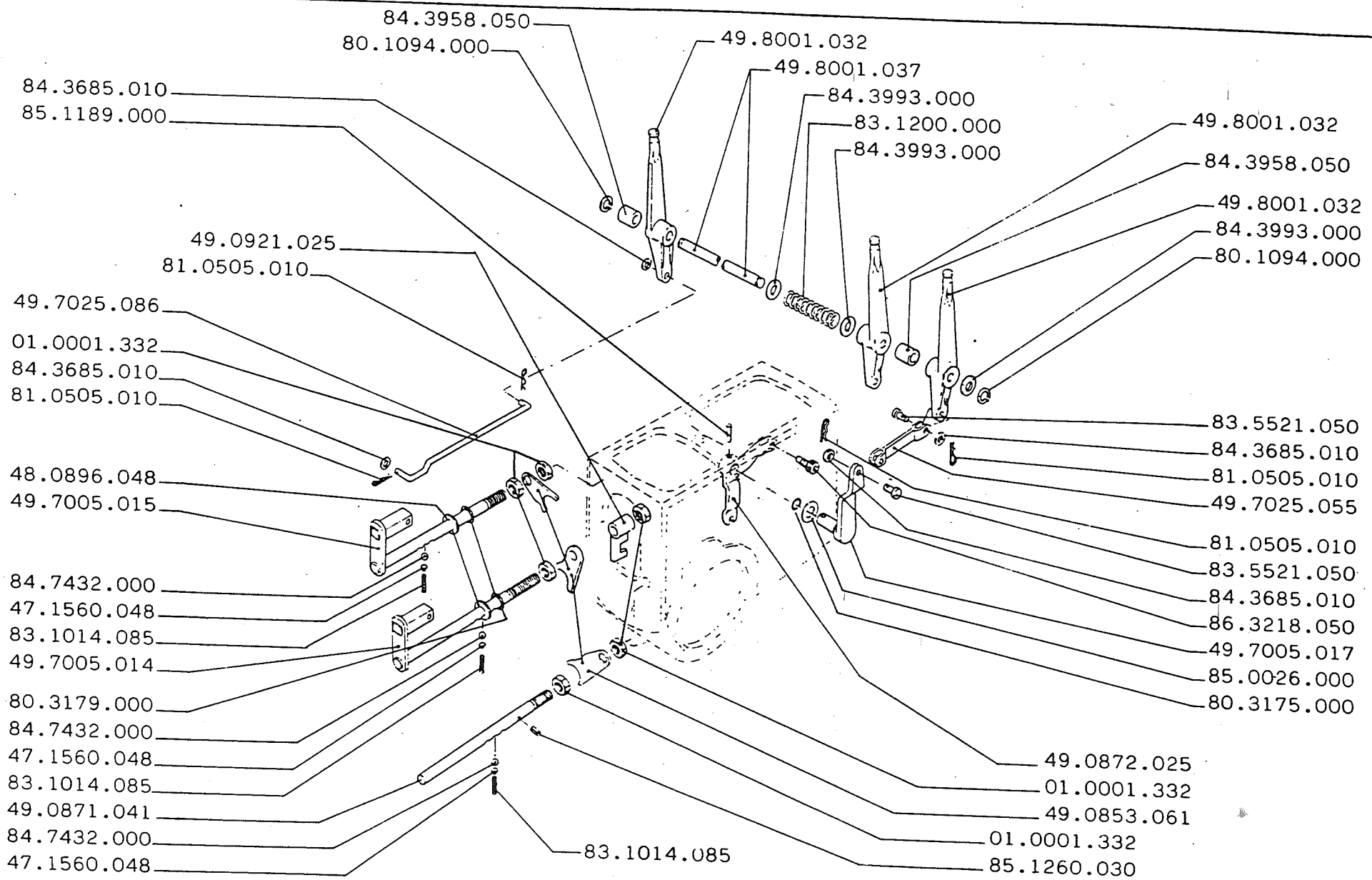
365 3. 2. 2. 2.

DIFFERENZIALE (FRENI A NASTRO)
DIFERENCIAL (FREIO A NASTRO)
DIFFERENTIEL (TWO LEADING SHOE BRAKE)

DIFERENCIAL(FRENOS DE CINTA)
DIFFERENTIAL (FREINS RUBAN)
DIFFERENTIAL (BANDBREMSSEN)

PAGINA
08.00
DATA
1 SET. 1991

07



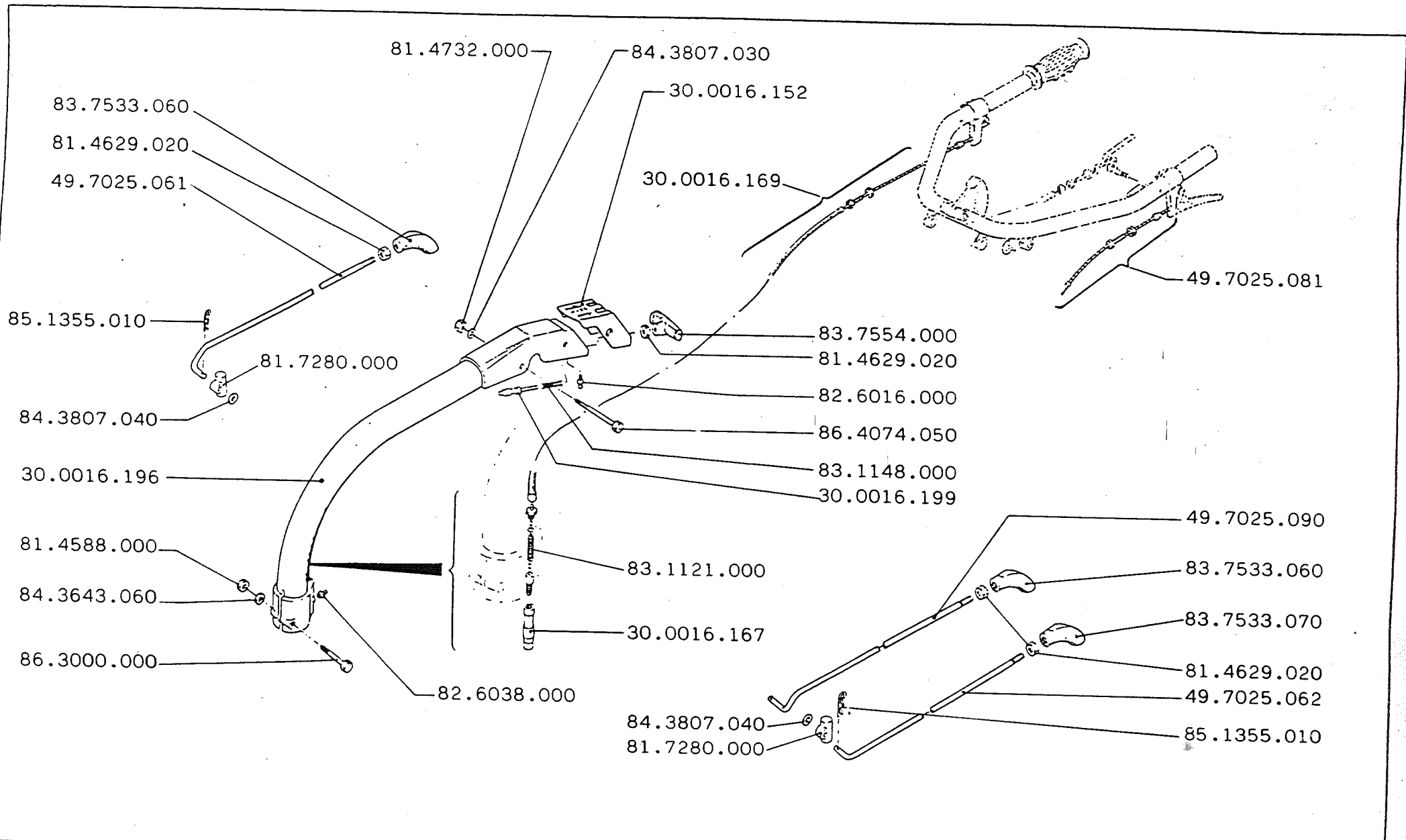
EGG


COMANDI
COMANDOS
CONTROLS

MANDOS
COMMANDES
ANTRIEBE

PAGINA
09.00
DATA
01 SET. 1991

DB





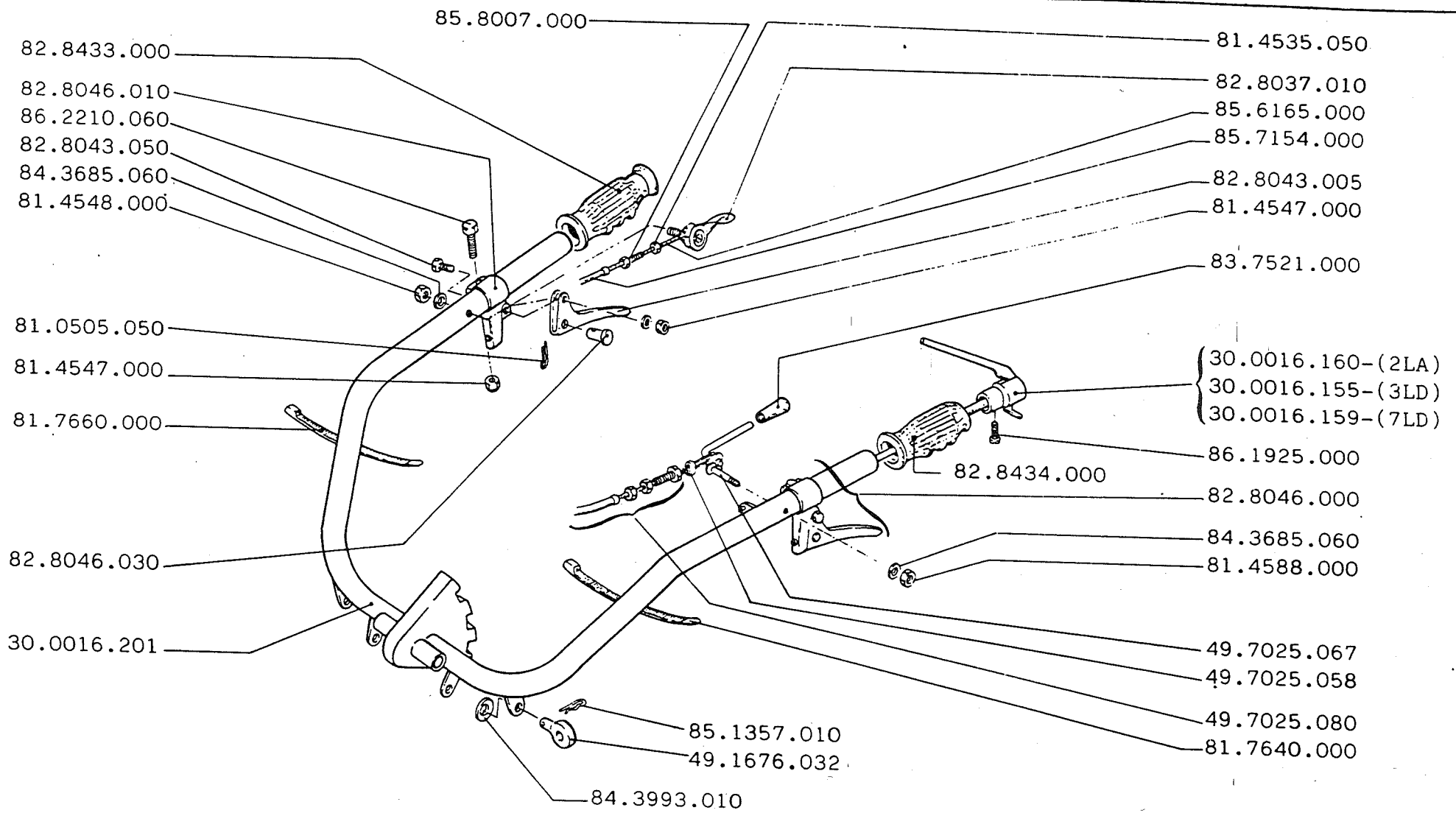
 STEGOLA

STEGOLA
 COLUNA
 STEERING COLUMN

COLUMNA
 PLANTON
 LENKSAEULE

PAGINA
10.00
 DATA
 1 SET. 1991

09



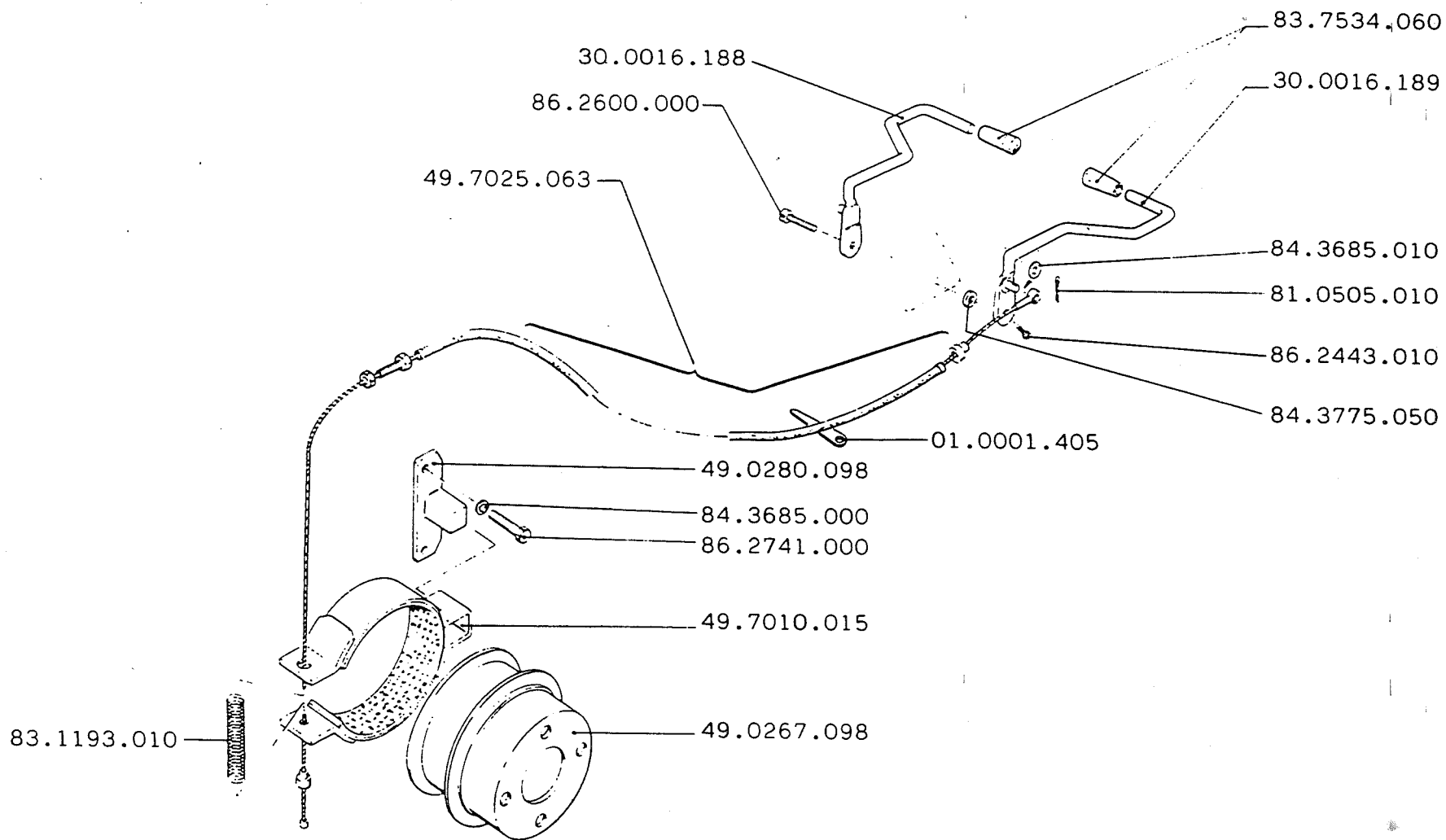
123 S.p.A.

MANUBRIO
MANUBRIO
HANDLEBAR

MANILLAR
MANCHERON
LENKER

PAGINA
11.00
DATA
01 SET. 1991

10



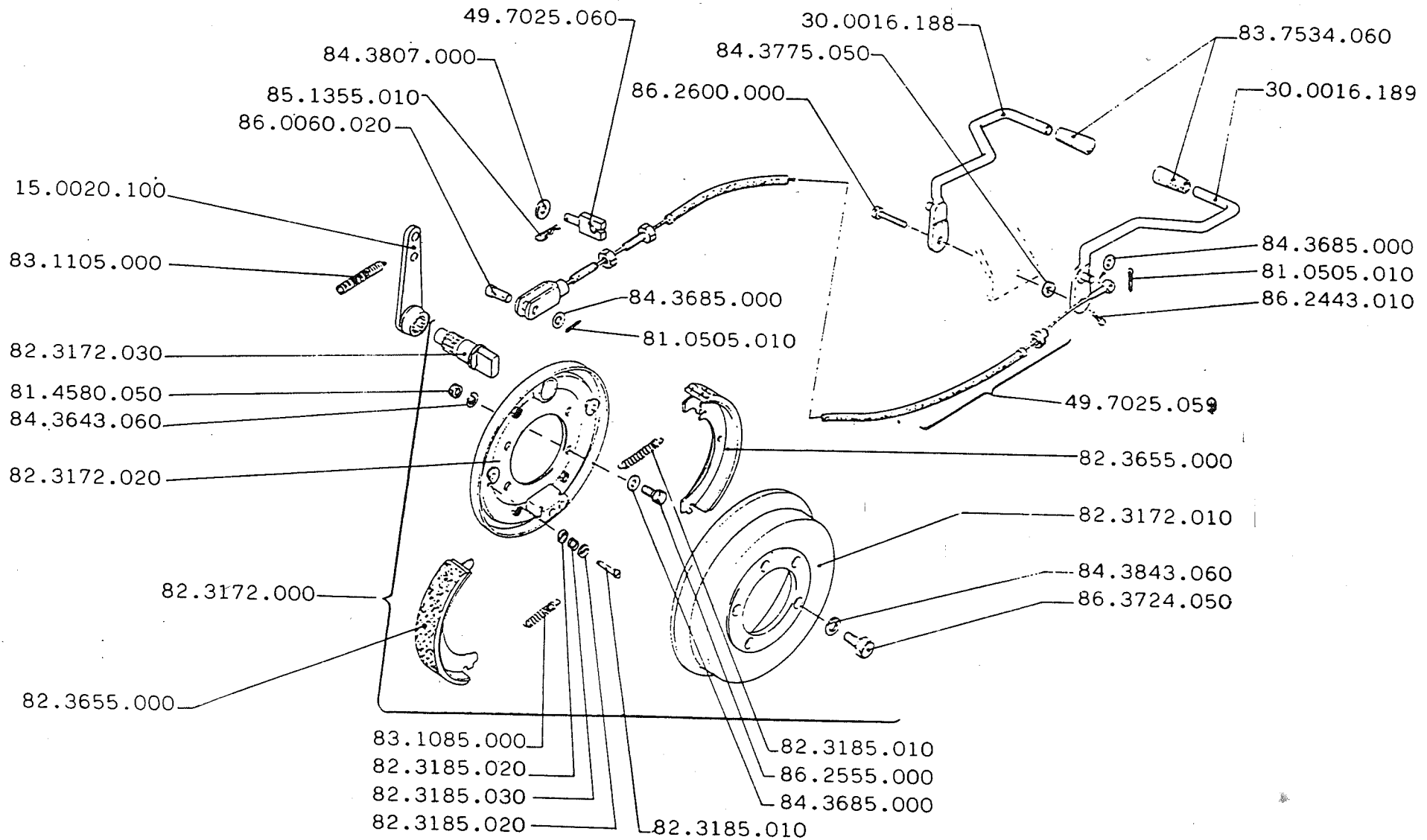
BOGGA

FRENI A NASTRO
 FREIO A NASTRO
 TWO LEADING SHOE BRAKE

FRENOS DE CINTA
 FREIN A RUBAN
 BANDBREMSE

PAGINA
 12.00
 DATA
 01 SET. 1991

11



BCS s.p.a.

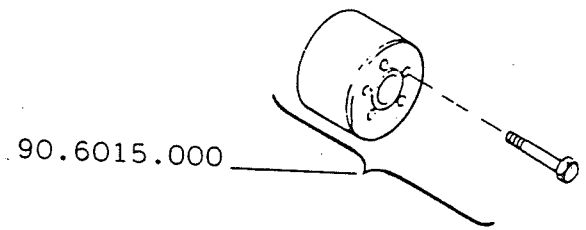
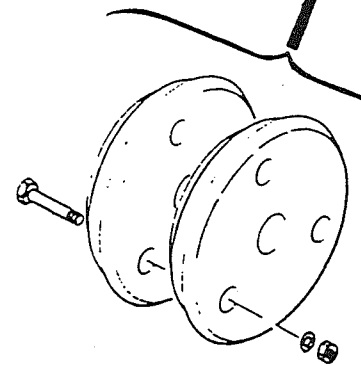
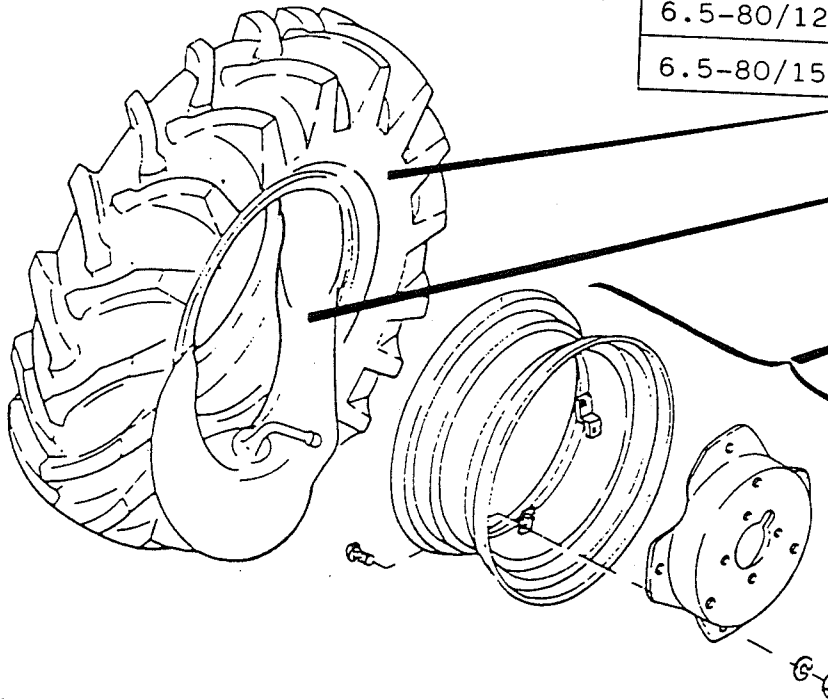
FRENI A TAMBURO
 FREIO A TAMBOR
 DRUM BRAKE

FRENOS DE EXPANSION
 FREIN A TAMBOR
 BRACKENBREMSE

PAGINA
13.00
 DATA
 01 SET. 1991

12

5.00-12	84.8538.000	84.8832.000	84.9030.000	90.6016.000
6.5-80/12	84.8530.000	84.8835.000	84.9043.000	90.6016.000
6.5-80/15	84.8564.000	84.8847.000	84.9099.040	90.6016.000



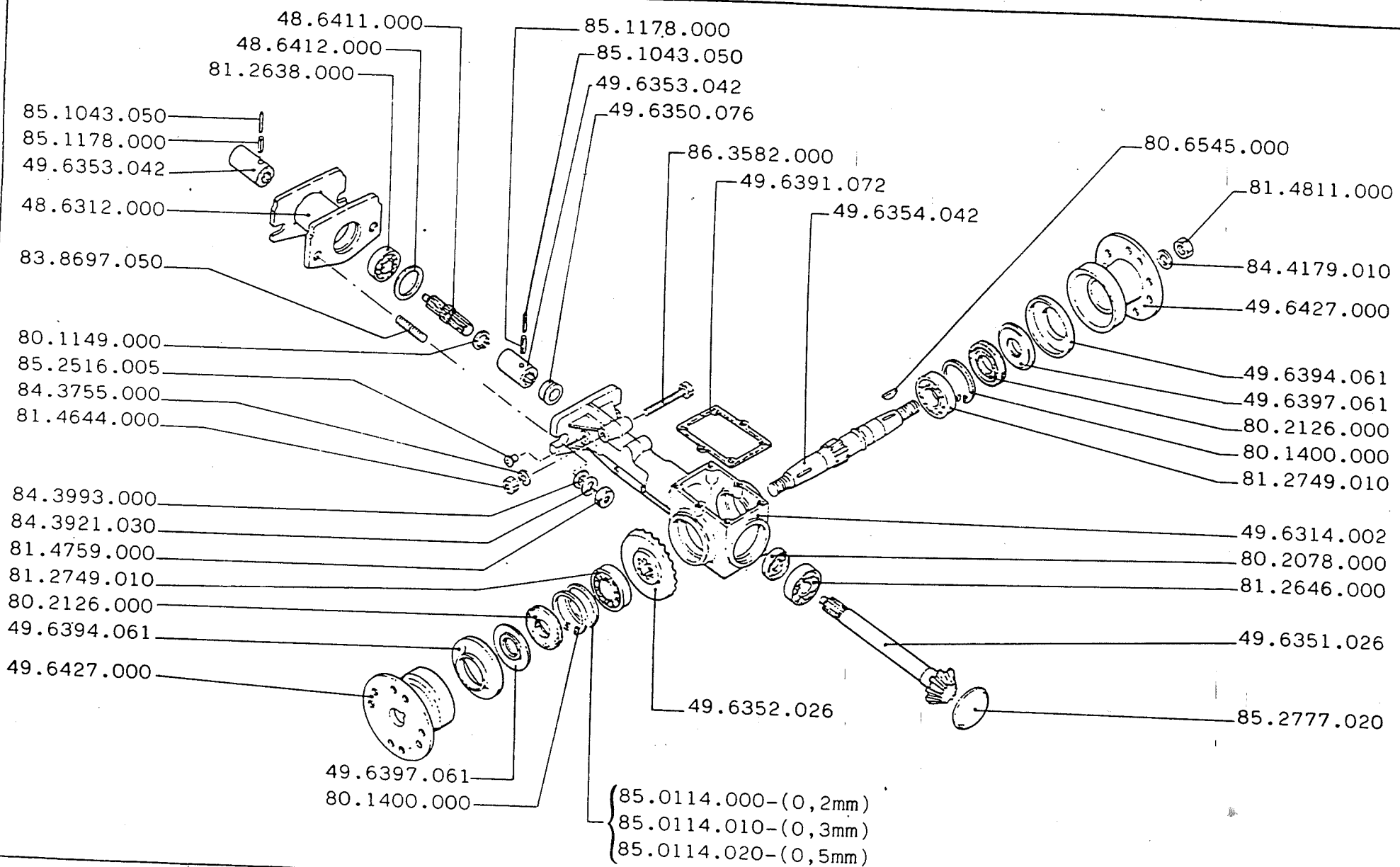
AGUZZA

RUOTE E ACCESSORI
 RODAS/ACESSORI
 WHEELS AND TOOL KIT

RUEDAS/ACCESORIOS
 ROUES/ACCESSOIRES
 RADER UND WERKZEUGSATZ

PAGINA
14.00
 DATA
 01 SET. 1991

13



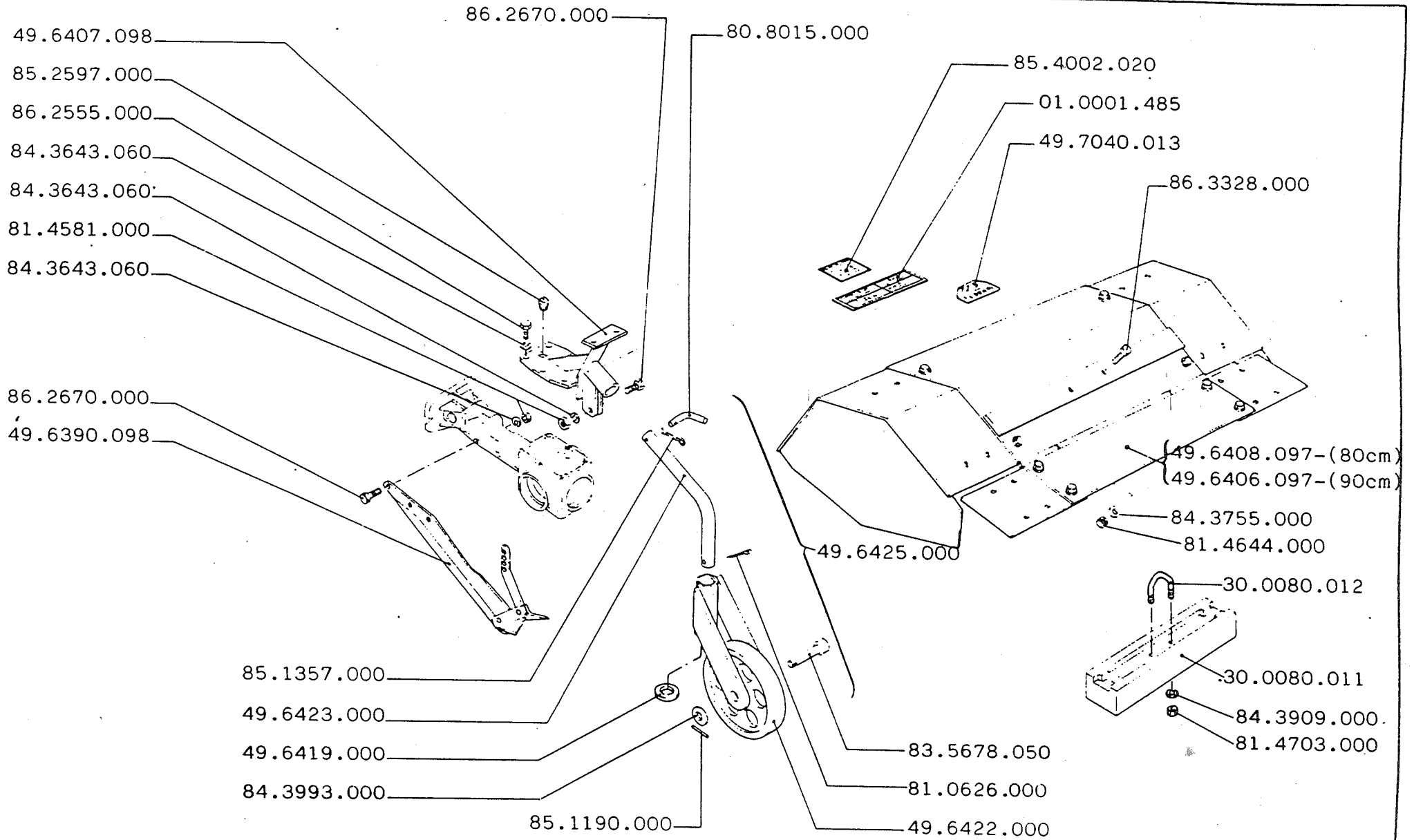
BCS S.p.A.

COMANDO FRESA
 COMANDO FREZA
 ROTARY HOE CONTROL

MANDO FRESADORA
 COMMANDE FRAISE
 FRASERANTRIEB

PAGINA
16.00
 DATA
 01 SET. 1991

14



BCS

COFANO FRESA E ACCESSORI

CAPE FREZA/ACCESSORI

ROTARY HOE COVER AND TOOL KIT

CAPO FRESADORA/ACCESORIOS

CAPOT FRAISE/ACCESSOIRES

HAUBE FRAESE UND WERKZEUGSATZ

PAGINA

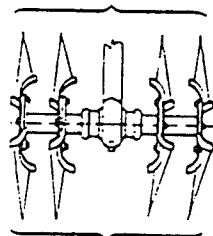
17.00

DATA

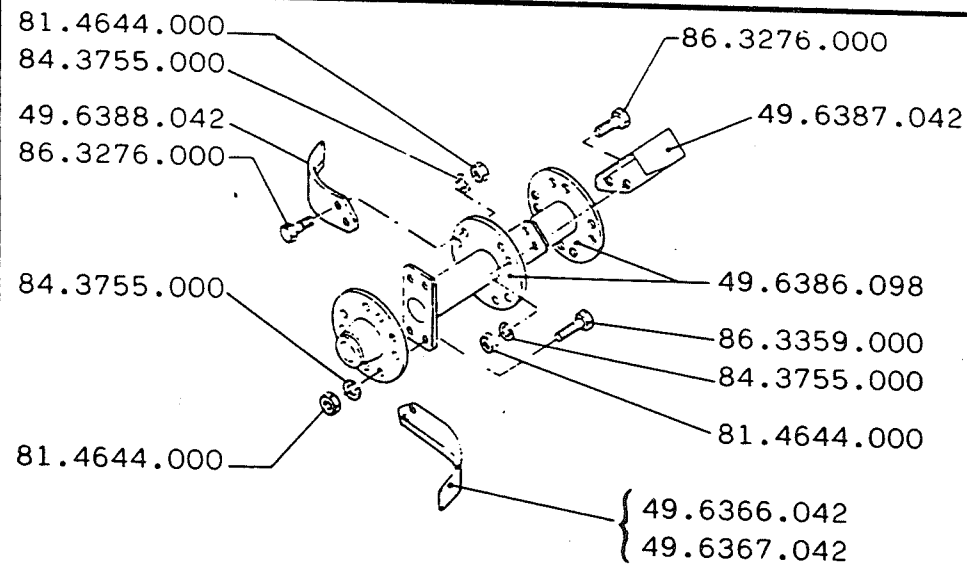
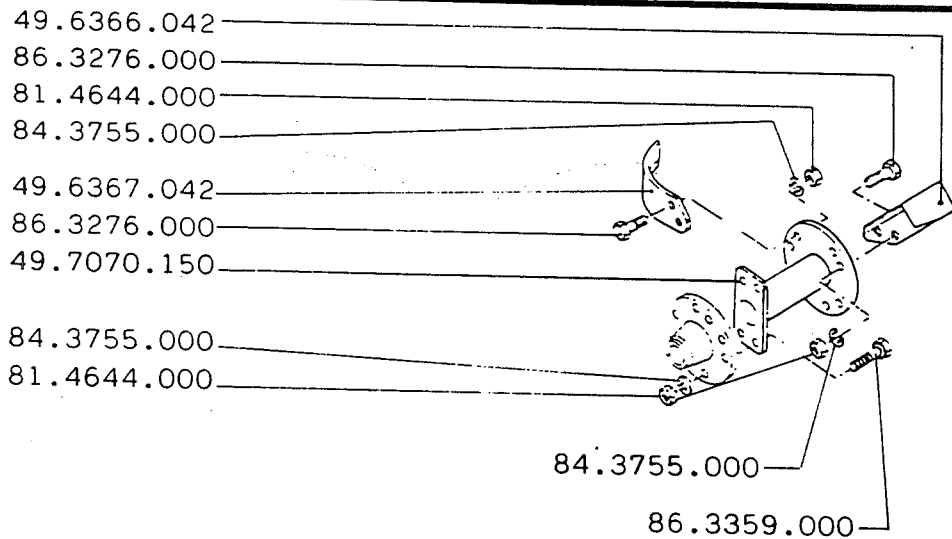
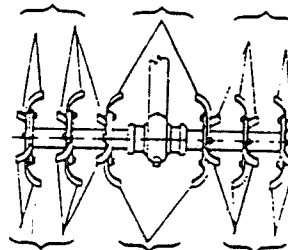
01 SET. 1991

15

☆ cm 80



☆ cm 90



BCS s.p.a

COLTELLI FRESA
SEGA FREZA
ROTARY HOE KNIVES

CUCHILLAS FRESADORA
COUTEAUX FRAISE
FRASERMESSER

PAGINA
18.00
DATA
01 SET. 1991

16