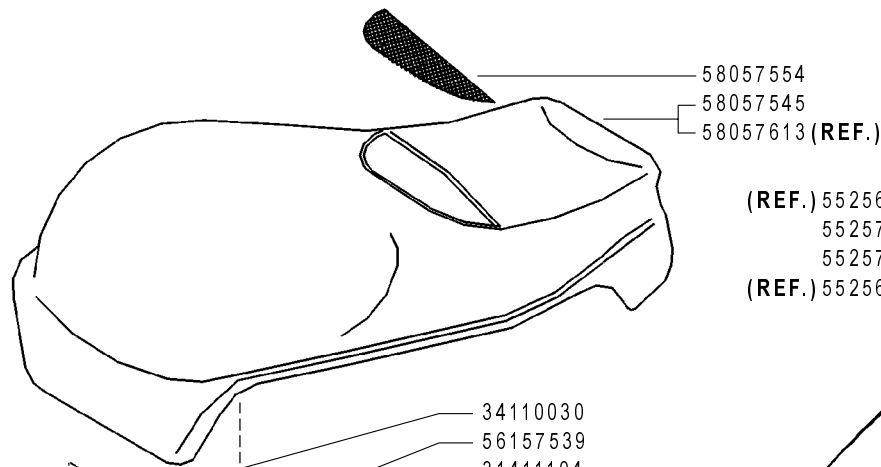


Codice	Descrizione	Note
C02_0_52092	PROTEZIONE MOTORE (740)	
C02_1_110037	PROTEZIONE MOTORE (740)	
D01_0_52146	FRIZIONE A CONO AUTOVENTILANTE	
D01_1_60274	FRIZIONE A CONO AUTOVENTILANTE	
D01_2_69339	FRIZIONE A CONO AUTOVENTILANTE	
E02_0_52192	SCATOLA CAMBIO (740 _ 746)	Versione: 740, 746
F02_0_52270	INGRANAGGI CAMBIO (740 _ 746)	Versione: 740, 746
G02_0_52346	DIFFERENZIALE (740)	Versione: 740
H02_0_52431	PIANTONE (740)	Versione: 740
H02_1_66304	PIANTONE (740_746)	
H02_2_68625	PIANTONE (740_746)	
H02_3_110138	PIANTONE (740_746)	
I02_0_52519	MANUBRIO (740 _ 746)	Versione: 740, 746
I02_1_66439	MANUBRIO (740 _ 746)	
I02_2_68719	MANUBRIO (740 _ 746)	
I02_3_110276	MANUBRIO (740 _ 746)	
J02_0_52607	COMANDI (740 _ 746)	Versione: 740, 746
J02_1_66562	COMANDI (740 _ 746)	
K01_0_52648	FRENI (740 _ 746)	Versione: 740, 746
L01_0_52661	RUOTE	
L01_1_110326	RUOTE	
M01_0_52690	ADESIVI	
M01_1_66708	ADESIVI	
M02_0_52702	ADESIVI	
N01_0_52709	AVVIAMENTO ELETTRICO (740 _ 746)	Versione: 740, 746
N01_1_69415	AVVIAMENTO ELETTRICO (740 _ 746)	
N01_2_110356	AVVIAMENTO ELETTRICO (740 _ 746)	Versione: 746, 740



58057554
58057545
58057613 (REF.)

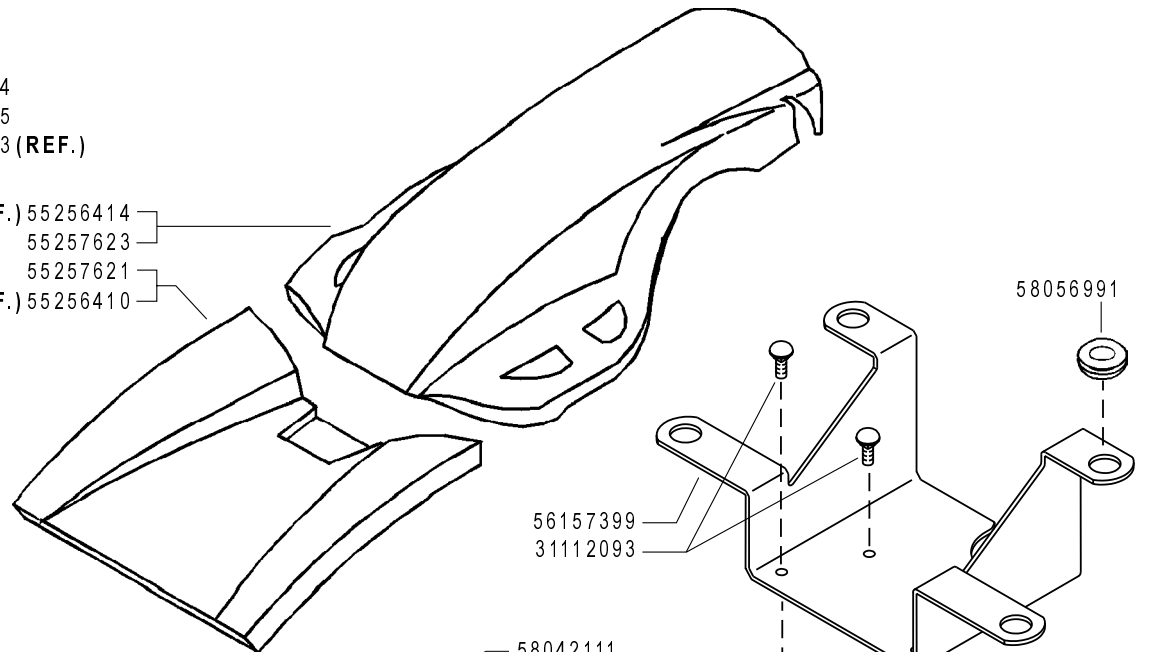
(REF.) 55256414
55257623
55257621
(REF.) 55256410

34110030
56157539
31411104
56157614 (L100AE)
56157590
55142109

31510100
55142109
31510100
56157614 (L100AE)
56157590
31411104

(Gx270) 59056073
(ACT340)
(L100AE) 59056128

Gx270 31241080
ACT340 31411084
L100AE 31112154



58056991

56157399
31112093

58042111
31423084
31211080

31411064
31241060

56157603

59057477 (Gx270)
59057477 (ACT340)
59057596
59057615 (L100AE)

31241060
31411064
31121560

31211080 (M8)

31423084

58057385 (HONDA)



700 serie 06

ENGINE GUARDS
PROTECCIONES MOTOR

PROTEZIONI MOTORE
(740)

PROTECTIONS MOTEUR
MOTORSCHUTZ

DALLA MACCHINA
FROM THE MACHINE
DE LA MACHINE
DE LA MAQUINA
AB DER MASCHINE

N.

749391

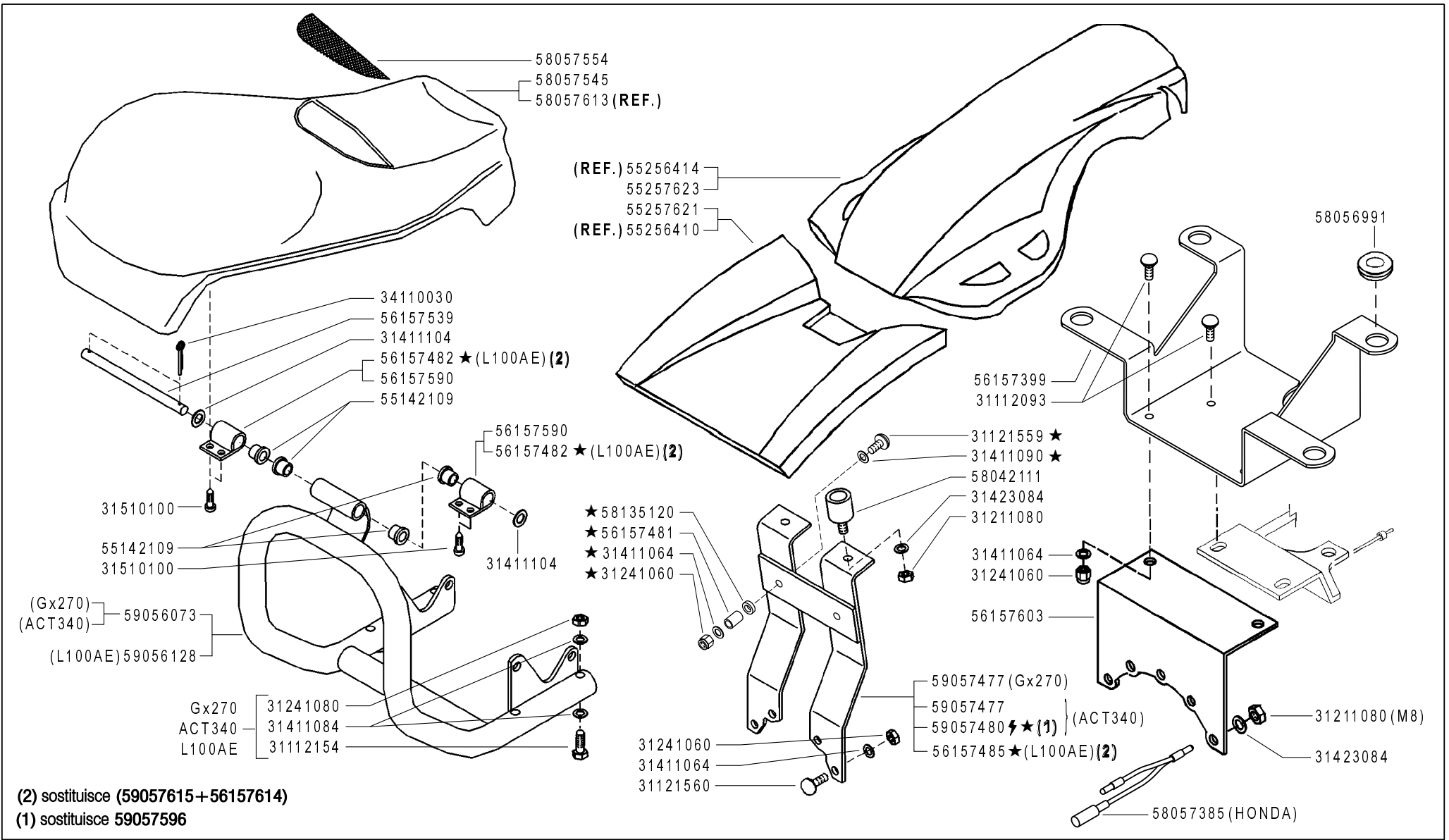
C02 0

01/2006

Rev.

ZENNE

Pos.	Codice	Q.ta	Descrizione	Note
31112093	31112093	1	VITE TE M6X20	
31112154	31112154	1	VITE TE M8X40 UNI 5739 8G	
31121560	31121560	1	VITE TTQ M6X20 UNI 5731 5S	
31211080	31211080	1	DADO M8 UNI 5588 6S	
31241060	31241060	1	DADO ESAGONALE AUTOBLOCC. M6	
31241080	31241080	1	DADO ESAG. AUTOBLOCC. ALTO M8	
31411064	31411064	1	ROSETTA 6,4x12,5	
31411084	31411084	1	ROSETTA 8,4x17	
31411104	31411104	1	ROSETTA 10,5x18 UNI 6592	
31423084	31423084	1	ROSETTA ELAST. 8,4 DIN 137-B	
31510100	31510100	1	VITE AUTOFIL. 6,3X19 UNI 6950	
34110030	34110030	1	COPIGLIA	
55142109	55142109	1	BOCCOLA	
55256410	55256410	1	CARENATURA	
55256414	55256414	1	CARENATURA	
55257621	55257621	1	CARENATURA	
55257623	55257623	1	CARENATURA	
56157399	56157399	1	SOSTEGNO	
56157539	56157539	1	PERNO	
56157590	56157590	1	CERNIERA COFANO	
56157603	56157603	1	SOSTEGNO	
56157614	56157614	1	CERNIERA COFANO	
58042111	58042111	1	TAMPONE	
58056991	58056991	1	PASSACAVO 90/200/30 SH75-85	
58057385	58057385	1	FILO	
58057545	58057545	1	COFANO MOTORE	
58057554	58057554	1	ADESIVO	
58057613	58057613	1	COFANO MOTORE	
59056073	59056073	1	PARAURTI COMPLETO	
59056128	59056128	1	PARAURTI COMPLETO	
59057477	59057477	1	SUPPORTO	
59057596	59057596	1	SUPPORTO	
59057615	59057615	1	SUPPORTO	

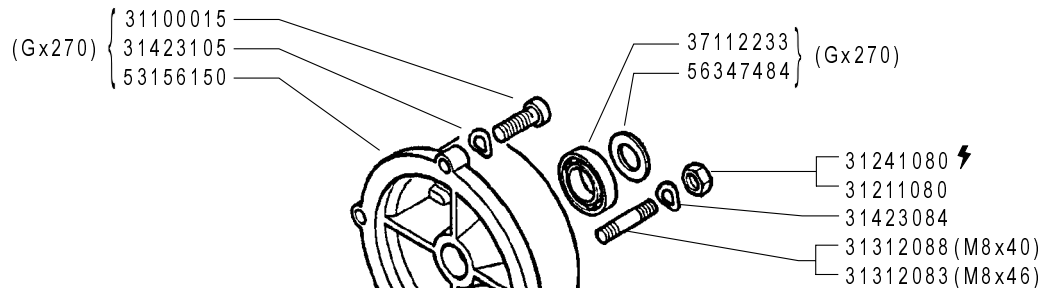


(2) sostituisce (59057615+56157614)
(1) sostituisce 59057596

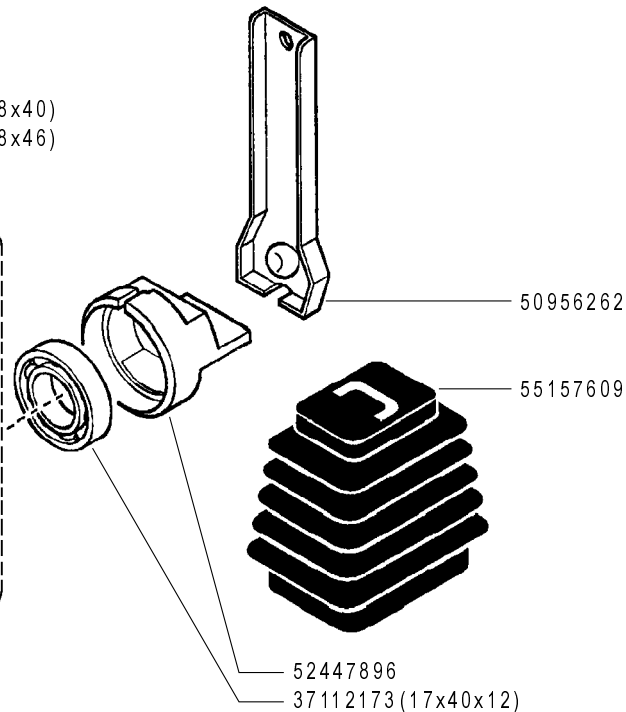
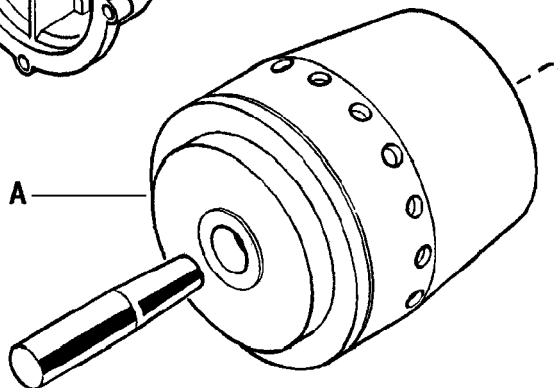
	700 serie 06	PROTEZIONI MOTORE (740) ENGINE GUARDS PROTECCIONES MOTOR	PROTECTIONS MOTEUR MOTORSCHUTZ	DALLA MACCHINA FROM THE MACHINE DE LA MACHINE DE LA MAQUINA AB DER MASCHINE	<input type="checkbox"/>	C02	Rev.
					<input type="checkbox"/>		<input type="checkbox"/>
				★ N.	(2) 828819	01/2009	1

Pos.	Codice	Q.ta	Descrizione	Note
31112093	31112093	1	VITE TE M6X20	
31112154	31112154	1	VITE TE M8X40 UNI 5739 8G	
31121559	31121559	1	VITE TTQ M6X25 UNI 5731 5S	
31121560	31121560	1	VITE TTQ M6X20 UNI 5731 5S	
31211080	31211080	1	DADO M8 UNI 5588 6S	
31241060	31241060	1	DADO ESAGONALE AUTOBLOCC. M6	
31241080	31241080	1	DADO ESAG. AUTOBLOCC. ALTO M8	
31411064	31411064	1	ROSETTA 6,4x12,5	
31411084	31411084	1	ROSETTA 8,4x17	
31411090	31411090	1	ROSETTA 9x24 UNI 6593	
31411104	31411104	1	ROSETTA 10,5x18 UNI 6592	
31423084	31423084	1	ROSETTA ELAST. 8,4 DIN 137-B	
31510100	31510100	1	VITE AUTOFIL. 6,3X19 UNI 6950	
34110030	34110030	1	COPIGLIA	
55142109	55142109	1	BOCCOLA	
55256410	55256410	1	CARENATURA	
55256414	55256414	1	CARENATURA	
55257621	55257621	1	CARENATURA	
55257623	55257623	1	CARENATURA	
56157399	56157399	1	SOSTEGNO	
56157481	56157481	1	DISTANZIALE 12X6,5/9,5	
56157482	56157482	1	CERNIERA COFANO	
56157485	56157485	1	SUPPORTO	
56157539	56157539	1	PERNO	
56157590	56157590	1	CERNIERA COFANO	
56157603	56157603	1	SOSTEGNO	
58042111	58042111	1	TAMPONE	
58056991	58056991	1	PASSACAVO 90/200/30 SH75-85	
58057385	58057385	1	FILO	
58057545	58057545	1	COFANO MOTORE	
58057554	58057554	1	ADESIVO	
58057613	58057613	1	COFANO MOTORE	
58135120	58135120	1	PASSACAVO 120/200/40	
59056073	59056073	1	PARAURTI COMPLETO	

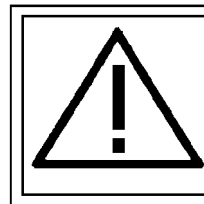
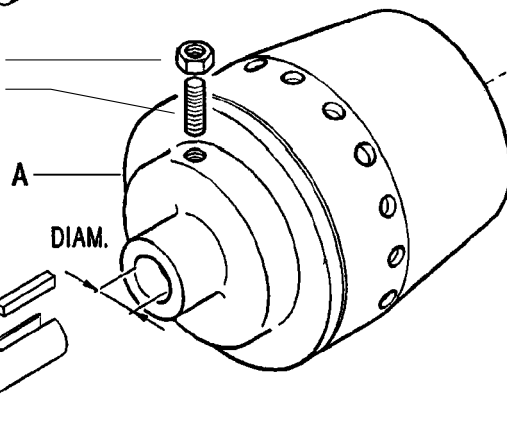
Pos.	Codice	Q.ta	Descrizione	Note
59056128	59056128	1	PARAURTI COMPLETO	
59057477	59057477	1	SUPPORTO	
59057480	59057480	1	SUPPORTO	



MOTORE ENGINE MOTEUR MOTOR MOTOR	FRIZIONE EMBRAGUE EMBAYAGE KUPPLUNG CLUTCH
Acme ACT 340	59247971
Honda Gx270	59256253
Lombardini 15LD350	59247884
Lombardini 15LD500	59247924
Yanmar L100AE	59247971



(B) 31211080
(B) (M8x30) 31100786



NON SMONTARE MAI LA FRIZIONE
 NEVER DISASSEMBLE THE CLUTCH
 NE DEMONTER JAMAIS L'EMBRAYAGE
 NIEMALS DIE KUPPLUNG AUSBAUEN
 NO DESMONTAR JAMAS EL EMBRAGUE

(B) serrare a 2 Kg/m



700 serie 06

FRIZIONE A CONO AUTOVENTILANTE

CLUTCH
EMBRAGUE

EMBAYAGE
KUPPLUNG

DALLA MACCHINA
 FROM THE MACHINE
 DE LA MACHINE
 DE LA MAQUINA
 AB DER MASCHINE

N.

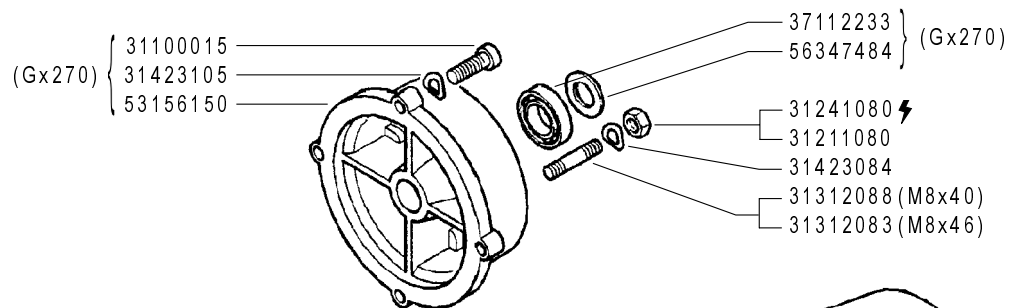
D01 0

01/2006

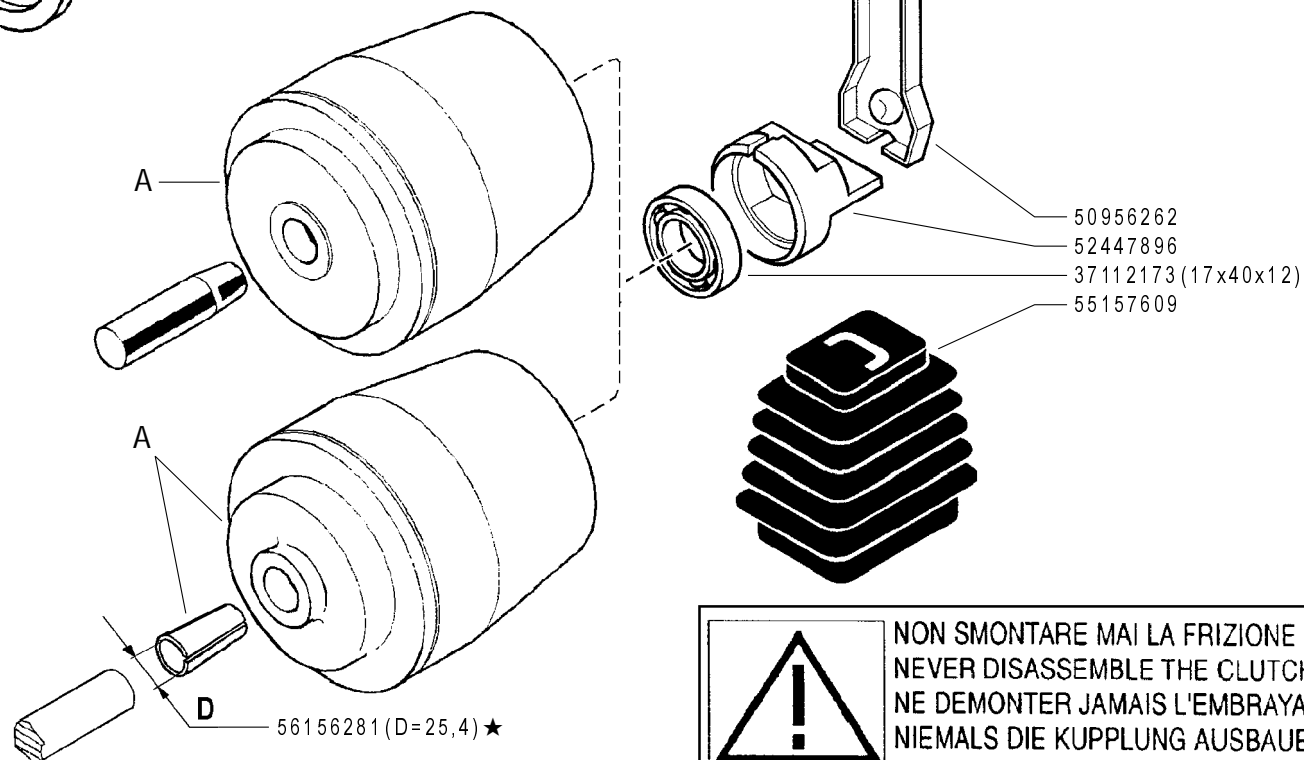
Rev.

ZENNE

Pos.	Codice	Q.ta	Descrizione	Note
31100015	31100015	1	VITE TE 3/8X1 UNC ACC.8G	
31100786	31100786	1	VITE STEI M8X30 UNI5923 8G	
31211080	31211080	1	DADO M8 UNI 5588 6S	
31241080	31241080	1	DADO ESAG. AUTOBLOCC. ALTO M8	
31312083	31312083	1	PRIGIONIERO M8X46X16X16 8G	
31312088	31312088	1	PRIGIONIERO M8X40X14X14 8G	
31423084	31423084	1	ROSETTA ELAST. 8,4 DIN 137-B	
31423105	31423105	1	ROSETTA ELASTICA 10,5 DIN137-B	
37112173	37112173	1	CUSCINETTO	
37112233	37112233	1	CUSCINETTO	
50956262	50956262	1	LEVA FRIZIONE	
52447896	52447896	1	SPINGIDISCO	
53156150	53156150	1	FLANGIA MOTORE	
55157609	55157609	1	SOFFIETTO	
56347484	56347484	1	RONDELLA DI SPALLAMENTO	
56349782	56349782	1	CHIAVETTA	
59247884	59247884	1	FRIZIONE COMPLETA	
59247924	59247924	1	FRIZIONE	
59247971	59247971	1	FRIZIONE	
59256253	59256253	1	FRIZIONE COMPLETA	



MOTORE ENGINE MOTEUR MOTOR MOTOR	FRIZIONE EMBRAGUE EMBRAYAGE KUPPLUNG CLUTCH
Acme ACT 340	59247971
Honda Gx270 (D=25,4)	59256279 ★ (1)
Lombardini 15LD350	59247884
Lombardini 15LD500	59247924
Yanmar L100AE	59247971



NON SMONTARE MAI LA FRIZIONE
NEVER DISASSEMBLE THE CLUTCH
NE DEMONTER JAMAIS L'EMBRAYAGE
NIEMALS DIE KUPPLUNG AUSBAUEN
NO DESMONTAR JAMAS EL EMBRAGUE

(1) sostituisce 59256253



700 serie 06

FRIZIONE A CONO AUTOVENTILANTE

CLUTCH
EMBRAGUE

EMBRAYAGE
KUPPLUNG

DALLA MACCHINA
FROM THE MACHINE
DE LA MACHINE
DE LA MAQUINA
AB DER MASCHINE

CHIEDERE A S.A.T.
ASK TO S.A.T.
DEMANDER A S.A.T.
SOLICITAR EL S.A.T.
ANFRAGEN DER S.A.T.

★ N.

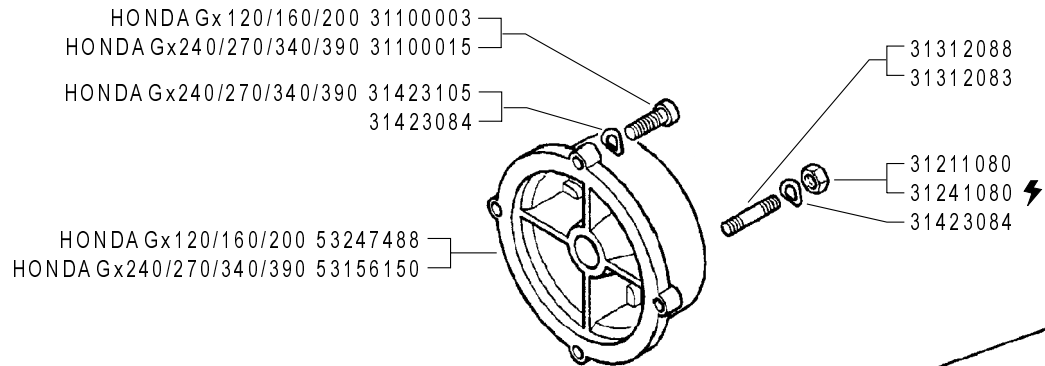
D01 1

11/2006

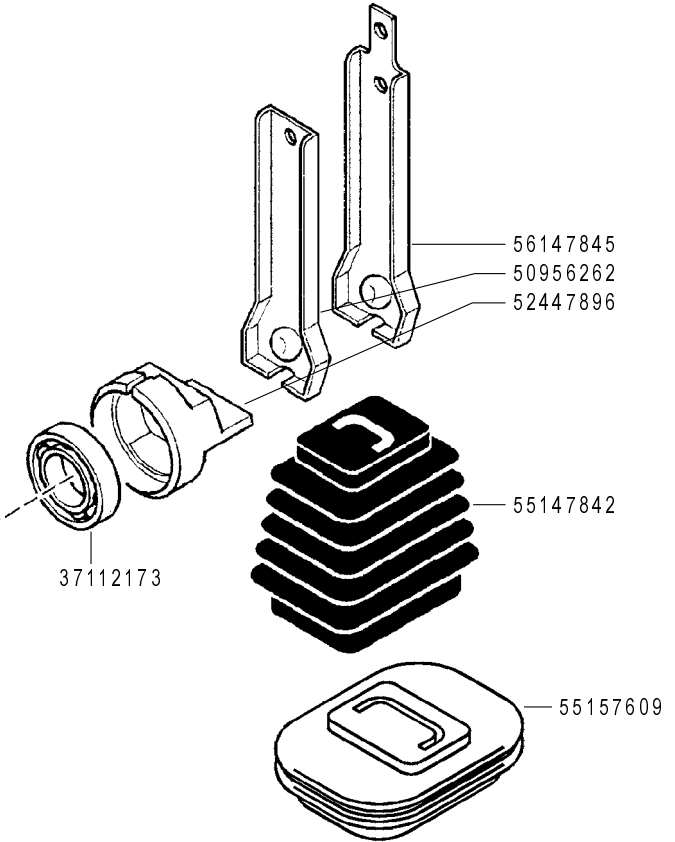
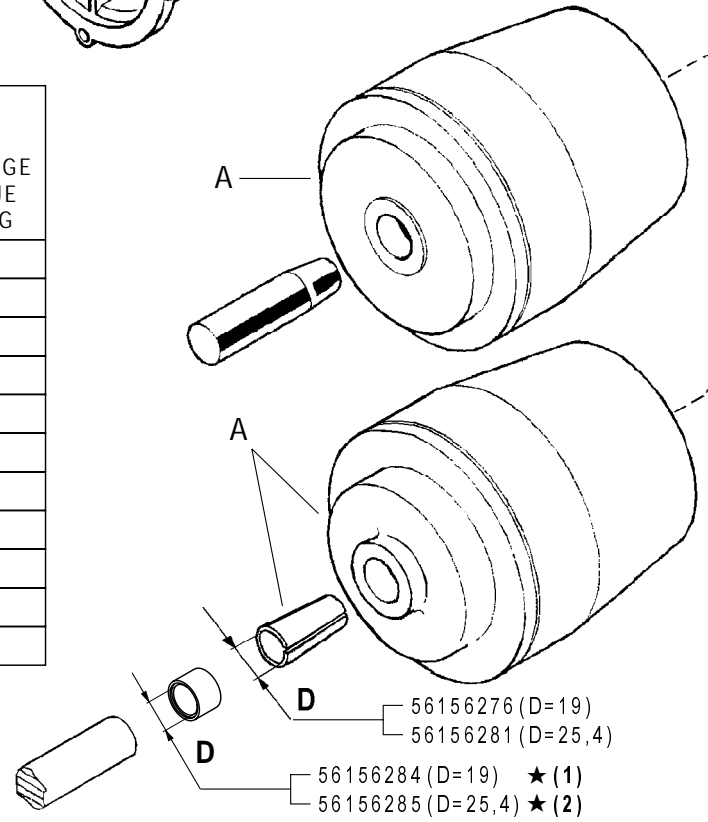
Rev.

ZENNE

Pos.	Codice	Q.ta	Descrizione	Note
31100015	31100015	1	VITE TE 3/8X1 UNC ACC.8G	
31211080	31211080	1	DADO M8 UNI 5588 6S	
31241080	31241080	1	DADO ESAG. AUTOBLOCC. ALTO M8	
31312083	31312083	1	PRIGIONIERO M8X46X16X16 8G	
31312088	31312088	1	PRIGIONIERO M8X40X14X14 8G	
31423084	31423084	1	ROSETTA ELAST. 8,4 DIN 137-B	
31423105	31423105	1	ROSETTA ELASTICA 10,5 DIN137-B	
37112173	37112173	1	CUSCINETTO	
37112233	37112233	1	CUSCINETTO	
50956262	50956262	1	LEVA FRIZIONE	
52447896	52447896	1	SPINGIDISCO	
53156150	53156150	1	FLANGIA MOTORE	
55157609	55157609	1	SOFFIETTO	
56156281	56156281	1	BUSSOLA DI CENTRAGGIO	
56347484	56347484	1	RONDELLA DI SPALLAMENTO	
59247884	59247884	1	FRIZIONE COMPLETA	
59247924	59247924	1	FRIZIONE	
59247971	59247971	1	FRIZIONE	
59256279	59256279	1	FRIZIONE COMPLETA	



MOTORE ENGINE MOTEUR MOTOR	FRIZIONE CLUTCH A EMBRAYAGE EMBRAGUE KUPPLUNG
Acme A220	59247884
Acme A220 (REF.)	59256255
Acme ACT280 - A349 - A360	59247884
Acme ACT340	59247971
Honda Gx390 - Gx340 D=25,4	59256280
Honda Gx240/270 D=25,4	59256279
Honda Gx120/160/200 D=19	59256275
Lombardini 15LD315/350	59247884
Lombardini 15LD500	59247924
Yanmar L100AE	59247971
Yanmar L70AE	59247884



**! NON SMONTARE MAI LA FRIZIONE
NEVER DISASSEMBLE THE CLUTCH
NE DEMONTER JAMAIS L'EMBRAYAGE
NIEMALS DIE KUPPLUNG AUSBAUEN
NO DESMONTAR JAMAS EL EMBRAGUE**



700 serie 06

FRIZIONE A CONO AUTOVENTILANTE

CLUTCH
EMBRAGUE

EMBRAYAGE
KUPPLUNG

DALLA MACCHINA
FROM THE MACHINE
DE LA MACHINE
DE LA MAQUINA
AB DER MASCHINE

★ N.

(2) 779519
(1) 779324

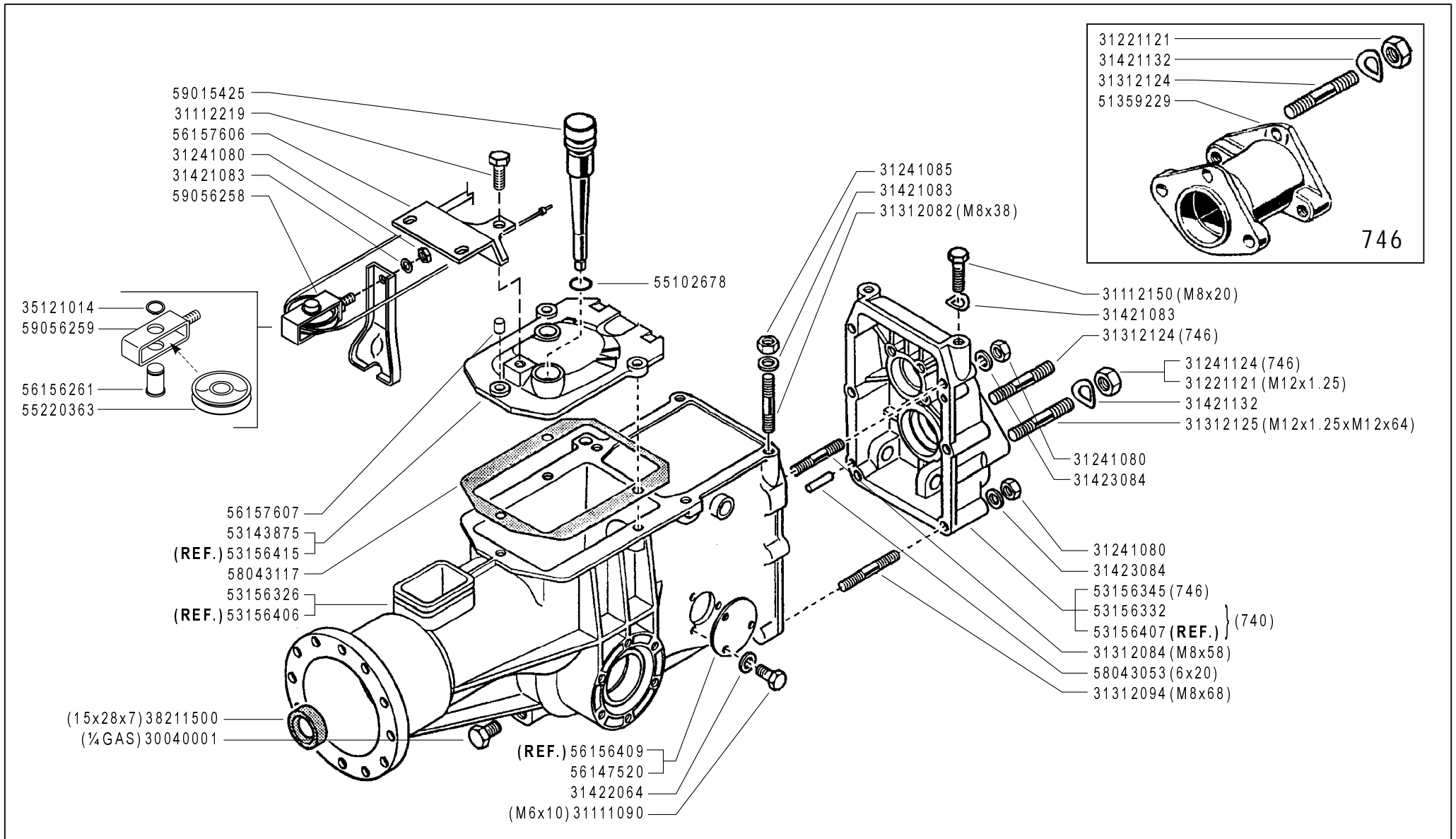
D01

Rev.
2

11/2006

ZENNE

Pos.	Codice	Q.ta	Descrizione	Note
31100003	31100003	1	VITE TE 5/16X7/8 UNF 2A AC 8G	
31100015	31100015	1	VITE TE 3/8X1 UNC ACC.8G	
31211080	31211080	1	DADO M8 UNI 5588 6S	
31241080	31241080	1	DADO ESAG. AUTOBLOCC. ALTO M8	
31312083	31312083	1	PRIGIONIERO M8X46X16X16 8G	
31312088	31312088	1	PRIGIONIERO M8X40X14X14 8G	
31423084	31423084	1	ROSETTA ELAST. 8,4 DIN 137-B	
31423105	31423105	1	ROSETTA ELASTICA 10,5 DIN137-B	
37112173	37112173	1	CUSCINETTO	
50956262	50956262	1	LEVA FRIZIONE	
52447896	52447896	1	SPINGIDISCO	
53156150	53156150	1	FLANGIA MOTORE	
53247488	53247488	1	FLANGIA MOTORE	
55147842	55147842	1	SOFFIETTO	
55157609	55157609	1	SOFFIETTO	
56147845	56147845	1	LEVA FRIZIONE	
56156276	56156276	1	BUSSOLA	
56156281	56156281	1	BUSSOLA DI CENTRAGGIO	
56156284	56156284	1	DISTANZIALE D19	
56156285	56156285	1	DISTANZIALE D25	
59247884	59247884	1	FRIZIONE COMPLETA	
59247924	59247924	1	FRIZIONE	
59247971	59247971	1	FRIZIONE	
59256255	59256255	1	FRIZIONE COMPLETA	
59256275	59256275	1	FRIZIONE COMPLETA	
59256279	59256279	1	FRIZIONE COMPLETA	
59256280	59256280	1	FRIZIONE COMPLETA	



700 serie 06

SCATOLA CAMBIO
(740 - 746)

GEARBOX
CAJA DE CAMBIO

BOITE DE VITESSES
WECHSELGETRIEBE

DALLA MACCHINA
FROM THE MACHINE
DE LA MACHINE
DE LA MAQUINA
AB DER MASCHINE

N.

752002 (746)

749391 (740)

E02 0

01/2006

Rev.

ZENNE

Pos.	Codice	Q.ta	Descrizione	Note
30040001	30040001	1	TAPPO	
31111090	31111090	1	VITE TE M6X10 UNI 5739 8G	
31112150	31112150	1	VITE TE M8X20 UNI 5739 8G	
31112219	31112219	1	VITE TE M10X25 UNI 5739 8G	
31221121	31221121	1	DADO M12X1,25 UNI 5587 6S	
31241080	31241080	1	DADO ESAG. AUTOBLOCC. ALTO M8	
31241085	31241085	1	DADO AUTOBL. M8 6S DEF DIN 980	
31241124	31241124	1	DADO AUTOBLOCC.M12x1,25 DEFORM	
31312082	31312082	1	PRIGIONIERO M8X38X14X20 8G	
31312084	31312084	1	PRIGIONIERO M8X58X16X16 8G	
31312094	31312094	1	PRIGIONIERO M8X68X14X36 8G	
31312124	31312124	1	PRIGIONIERO	
31312125	31312125	1	PRIGIONIERO	
31421083	31421083	1	RANELLA	
31421132	31421132	1	ROSETTA CONICA 13X24X2,8	
31422064	31422064	1	ROSETTA ELASTICA 6,4 DIN 137-A	
31423084	31423084	1	ROSETTA ELAST. 8,4 DIN 137-B	
35121014	35121014	1	ANELLO SEEGER	
38211500	38211500	1	PARAOLIO 15X28X7	
51359229	51359229	1	CORPO	
53143875	53143875	1	COPERCHIO SCATOLA DEL CAMBIO	
53156326	53156326	1	CORPO	
53156332	53156332	1	COPERCHIO POSTERIORE	
53156345	53156345	1	COPERCHIO POSTERIORE	
53156406	53156406	1	CORPO	
53156407	53156407	1	COPERCHIO POSTERIORE	
55102678	55102678	1	ANELLO IN GOMMA	
55220363	55220363	1	PULEGGIA	
56147520	56147520	1	COPERCHIO	
56156261	56156261	1	PERNO	
56156409	56156409	1	COPERCHIO	
56157606	56157606	1	CONTRASTO FRIZIONE	
56157607	56157607	1	DISTANZIALE	
58043053	58043053	1	SPINA CILINDRICA 6X20 UNI 6364	

MATRICOLA

SCATOLA CAMBIO (740 _ 746)

Versione: 740, 746

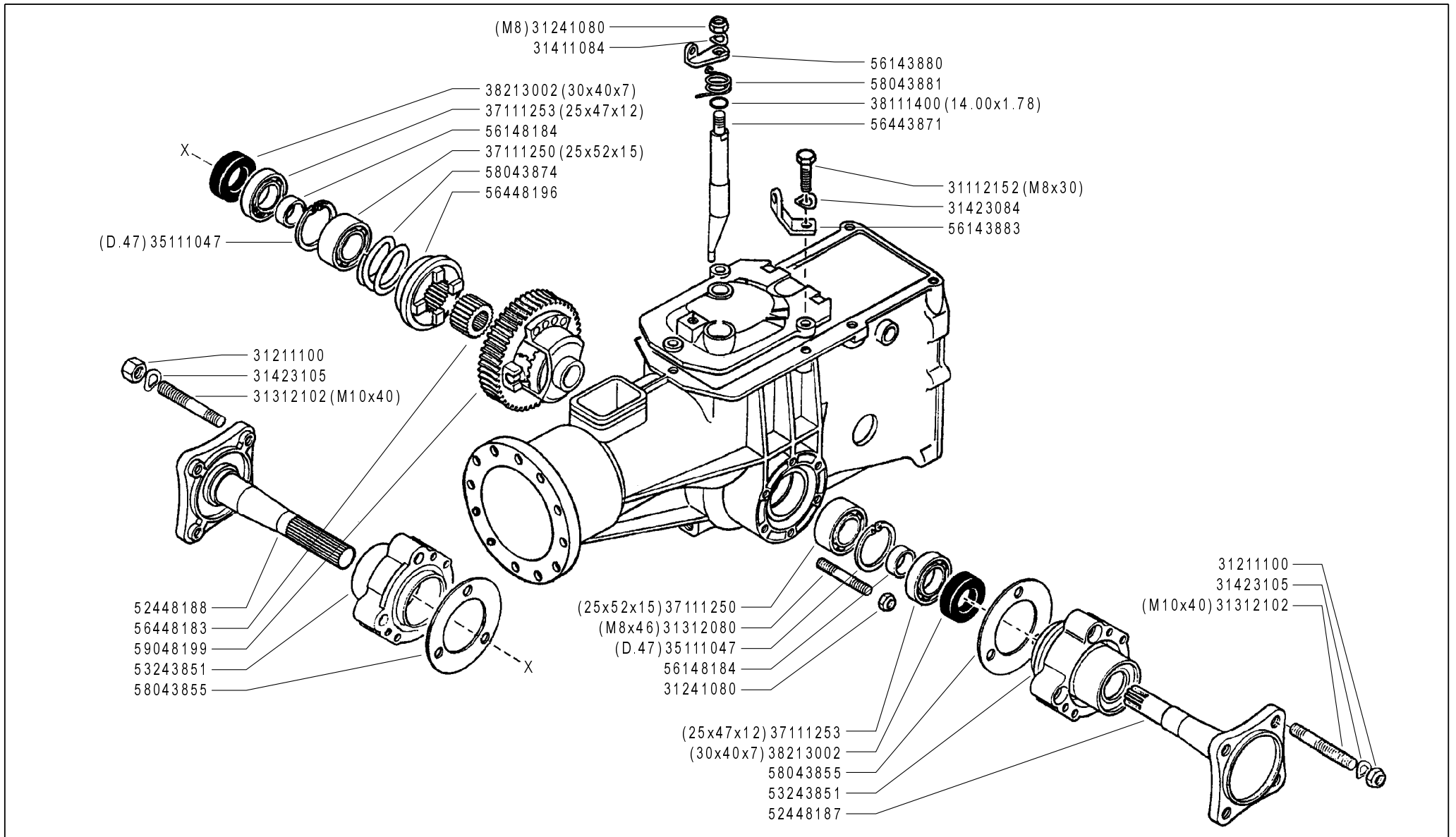
CODICE REV

E02_0_52192

Pos.	Codice	Q.ta	Descrizione	Note
58043117	58043117	1	GUARNIZIONE COPERCHIO	
59015425	59015425	1	TAPPO	
59056258	59056258	1	FORCELLA COMANDO FRIZIONE	
59056259	59056259	1	FORCELLA COMANDO FRIZIONE	

Pos.	Codice	Q.ta	Descrizione	Note
31112090	31112090	1	VITE TE M6X16 UNI 5739 8G	
31112211	31112211	1	VITE TE M10X30 UNI 5739 8G	
31421101	31421101	1	RANELLA	
34211042	34211042	1	SPINA ELASTICA	
34213060	34213060	1	SPINA ELASTICA	
34213061	34213061	1	SPINA ELASTICA	
35111047	35111047	1	ANELLO SEEGER	
35111053	35111053	1	ANELLO SEEGER I 52 UNI 7438	
35111055	35111055	1	ANELLO SEEGER	
35121031	35121031	1	ANELLO SEEGER	
35211120	35211120	1	ANELLO SEEGER	
37111150	37111150	1	CUSCINETTO	
37111152	37111152	1	CUSCINETTO	
37112229	37112229	1	CUSCINETTO	
37112252	37112252	1	CUSCINETTO	
37141250	37141250	1	CUSCINETTO	
37320120	37320120	1	GABBIA A RULLINI K 12X15/10 H	
37910832	37910832	1	SFERA 1/4 GRADO C	
38213800	38213800	1	PARAOLIO 38X55X7	
52456336	52456336	1	ALBERO PRESA DI FORZA	
52456340	52456340	1	ALBERO FRIZIONE	
52456349	52456349	1	SUPPORTO INGRANAGGIO	
52456354	52456354	1	INGRANAGGIO I VELOCITA'	
52456360	52456360	1	SCORREVOLE	
52456362	52456362	1	INNESTO	
52456370	52456370	1	SCORREVOLE	
52456389	52456389	1	LEVA	
52456390	52456390	1	LEVA	
52457866	52457866	1	ALBERO PROLUNGA MM80	
56158943	56158943	1	RONDELLA 7,0x25/2	
56356328	56356328	1	ANELLO DI RASAMENTO SP=1,5	
56356329	56356329	1	ANELLO DI RASAMENTO SP=1,6	
56356330	56356330	1	ANELLO DI RASAMENTO SP=1,7	
56356331	56356331	1	ANELLO DI RASAMENTO SP=1,8	

Pos.	Codice	Q.ta	Descrizione	Note
56356348	56356348	1	ANELLO DI REGOLAZIONE	
56456347	56456347	1	INGRANAGGIO INVERTITORE	
56456351	56456351	1	PERNO INGRANAGGIO	
56456476	56456476	1	VITE SENZA FINE	
56456479	56456479	1	VITE SENZA FINE	
56458942	56458942	1	INNESTO	
58043086	58043086	1	PATTINO	
58056391	58056391	1	MOLLA	
59056365	59056365	1	INGRANAGGIO PRESA DI FORZA	
59056383	59056383	1	INGRANAGGIO TRIPLO	



700 serie 06

DIFFERENZIALE
(740)

DIFFERENTIAL
DIFFERENTIAL

DIFFÉRENTIEL
DIFFERENTIAL

DALLA MACCHINA
FROM THE MACHINE
DE LA MACHINE
DE LA MAQUINA
AB DER MASCHINE

N.

749391

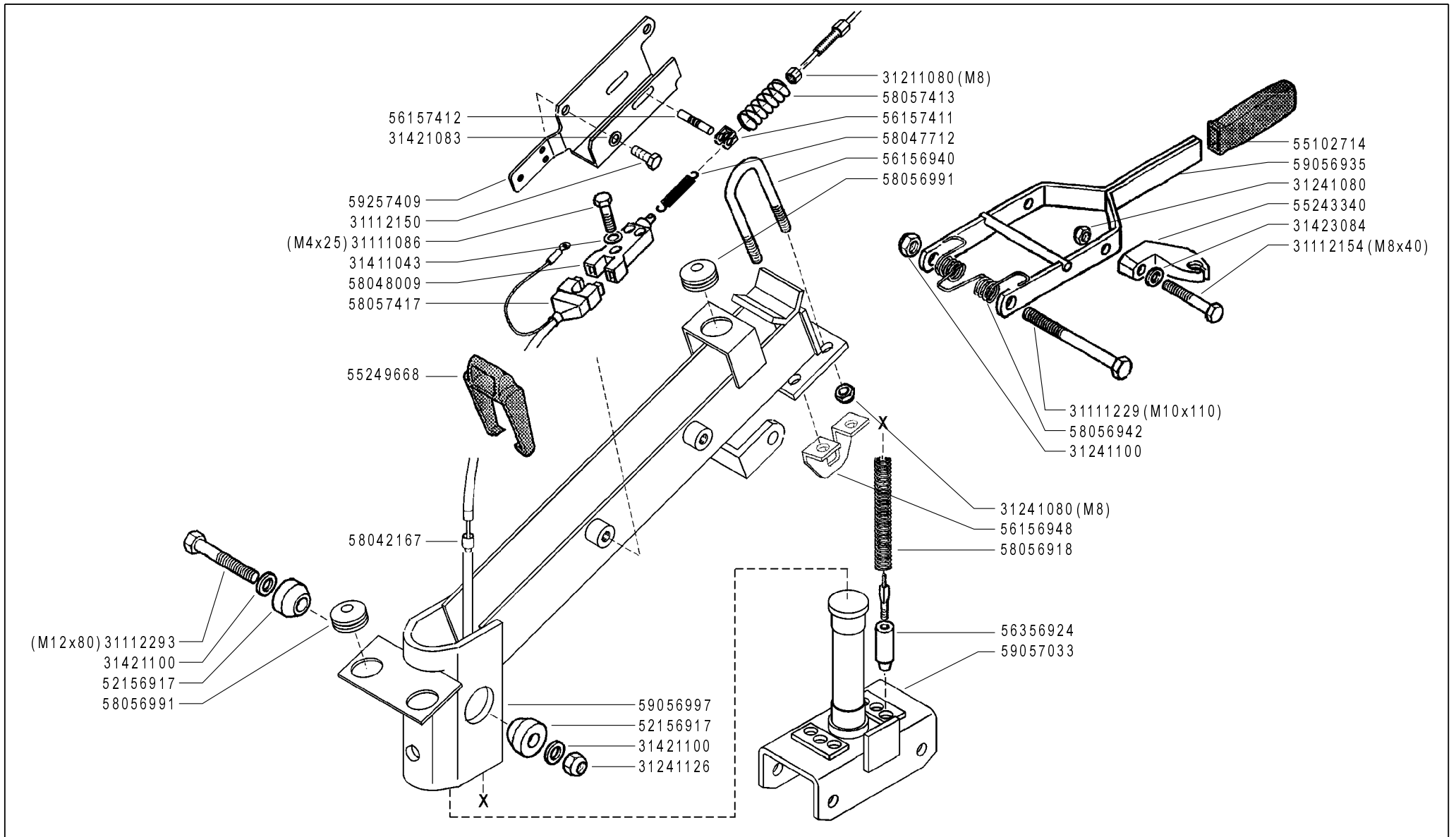
G02 0

01/2006

Rev.

ZENNE

Pos.	Codice	Q.ta	Descrizione	Note
31112152	31112152	1	VITE TE M8X30 UNI 5739 8G	
31211100	31211100	1	DADO M10 UNI 5588 6S	
31241080	31241080	1	DADO ESAG. AUTOBLOCC. ALTO M8	
31312080	31312080	1	PRIGIONIERO M8X46X20X12 8G	
31312102	31312102	1	PRIGIONIERO M10X40X24X12 8G	
31411084	31411084	1	ROSETTA 8,4x17	
31423084	31423084	1	ROSETTA ELAST. 8,4 DIN 137-B	
31423105	31423105	1	ROSETTA ELASTICA 10,5 DIN137-B	
35111047	35111047	1	ANELLO SEEGER	
37111250	37111250	1	CUSCINETTO	
37111253	37111253	1	CUSCINETTO	
38111400	38111400	1	ANELLO OR	
38213002	38213002	1	PARAOILIO 30X40X7	
52448187	52448187	1	SEMIASSE	
52448188	52448188	1	SEMIASSE	
53243851	53243851	1	MOZZO	
56143880	56143880	1	LEVETTA	
56143883	56143883	1	CONTR GUAINA DIFFERENZIALE	
56148184	56148184	1	ANELLO	
56443871	56443871	1	ASTA	
56448183	56448183	1	DISTANZIALE	
56448196	56448196	1	INNESTO	
58043855	58043855	1	GUARNIZIONE	
58043874	58043874	1	MOLLA	
58043881	58043881	1	MOLLA	
59048199	59048199	1	DIFFERENZIALE	



700 serie 06

PIANTONE
(740)

STEERING COLUMN
COLUMNNA

PLANTON
LENKSÄULE

DALLA MACCHINA
FROM THE MACHINE
DE LA MACHINE
DE LA MAQUINA
AB DER MASCHINE

N.

749391

H02 0

01/2006

Rev.

ZENNE

Pos.	Codice	Q.ta	Descrizione	Note
31111086	31111086	1	VITE TE M4X25 UNI 5739 8G	
31111229	31111229	1	VITE TE M10X110 UNI 5737 8G	
31112150	31112150	1	VITE TE M8X20 UNI 5739 8G	
31112154	31112154	1	VITE TE M8X40 UNI 5739 8G	
31112293	31112293	1	VITE TE M12X80 UNI 5737 8G	
31211080	31211080	1	DADO M8 UNI 5588 6S	
31241080	31241080	1	DADO ESAG. AUTOBLOCC. ALTO M8	
31241100	31241100	1	DADO ESAGONALE AUTOBLOCC. M10	
31241126	31241126	1	DADO AUTOBLOCCANTE M12 DEFORM	
31411043	31411043	1	ROSETTA 4,3X9 UNI 6592	
31421083	31421083	1	RANELLA	
31421100	31421100	1	MOLLA A TAZZA	
31423084	31423084	1	ROSETTA ELAST. 8,4 DIN 137-B	
52156917	52156917	1	CUNEO	
55102714	55102714	1	MANOPOLA	
55243340	55243340	1	SUPPORTO	
55249668	55249668	1	PASSANTE	
56156940	56156940	1	CAVALLOTTO	
56156948	56156948	1	CONTRASTO MOLLA PIANTONE	
56157411	56157411	1	FORCELLA	
56157412	56157412	1	PERNO	
56356924	56356924	1	PUNTALE	
58042167	58042167	1	CAPOGUAINA	
58047712	58047712	1	MOLLA	
58048009	58048009	1	INTERRUTTORE	
58056918	58056918	1	MOLLA	
58056942	58056942	1	MOLLA	
58056991	58056991	1	PASSACAVO 90/200/30 SH75-85	
58057413	58057413	1	MOLLA DI RITEGNO	
58057417	58057417	1	CABLAGGIO	
59056935	59056935	1	LEVA	
59056997	59056997	1	PIANTONE	
59057033	59057033	1	ATTACCO	
59257409	59257409	1	SUPPORTO	

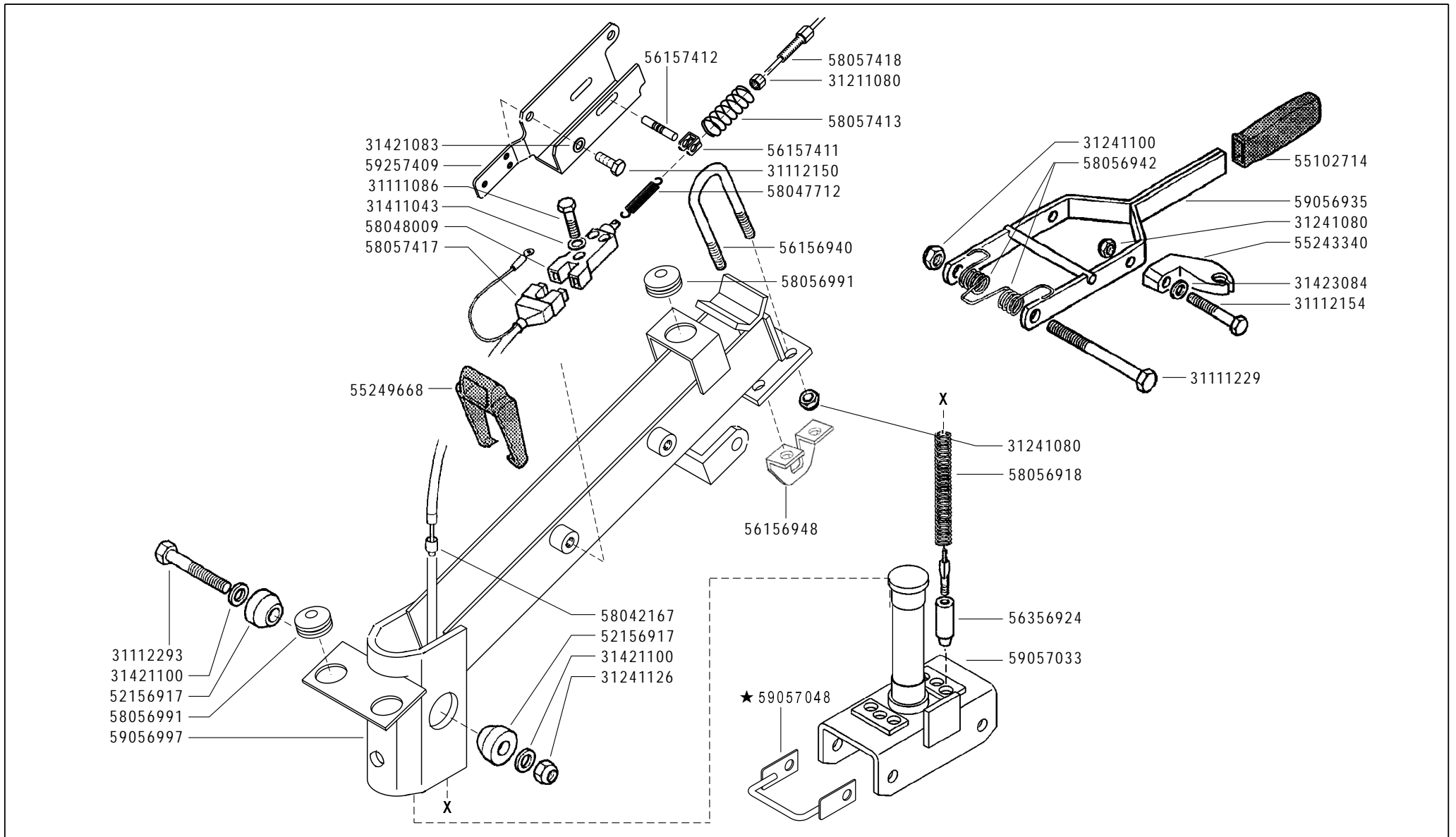
MATRICOLA
INIZIO
749391

PIANTONE (740)

Versione: 740

CODICE REV

H02_0_52431



700 serie 06

STEERING COLUMN
COLUMNNA

PIANTONE
(740-746 ★)

PLANTON
LENKSÄULE

DALLA MACCHINA
FROM THE MACHINE
DE LA MACHINE
DE LA MAQUINA
AB DER MASCHINE

★ N.

AGGIORNAMENTO
REVISION
MISE A JOUR
APLAZAMIENTO
ANPASSUNG

H02 1

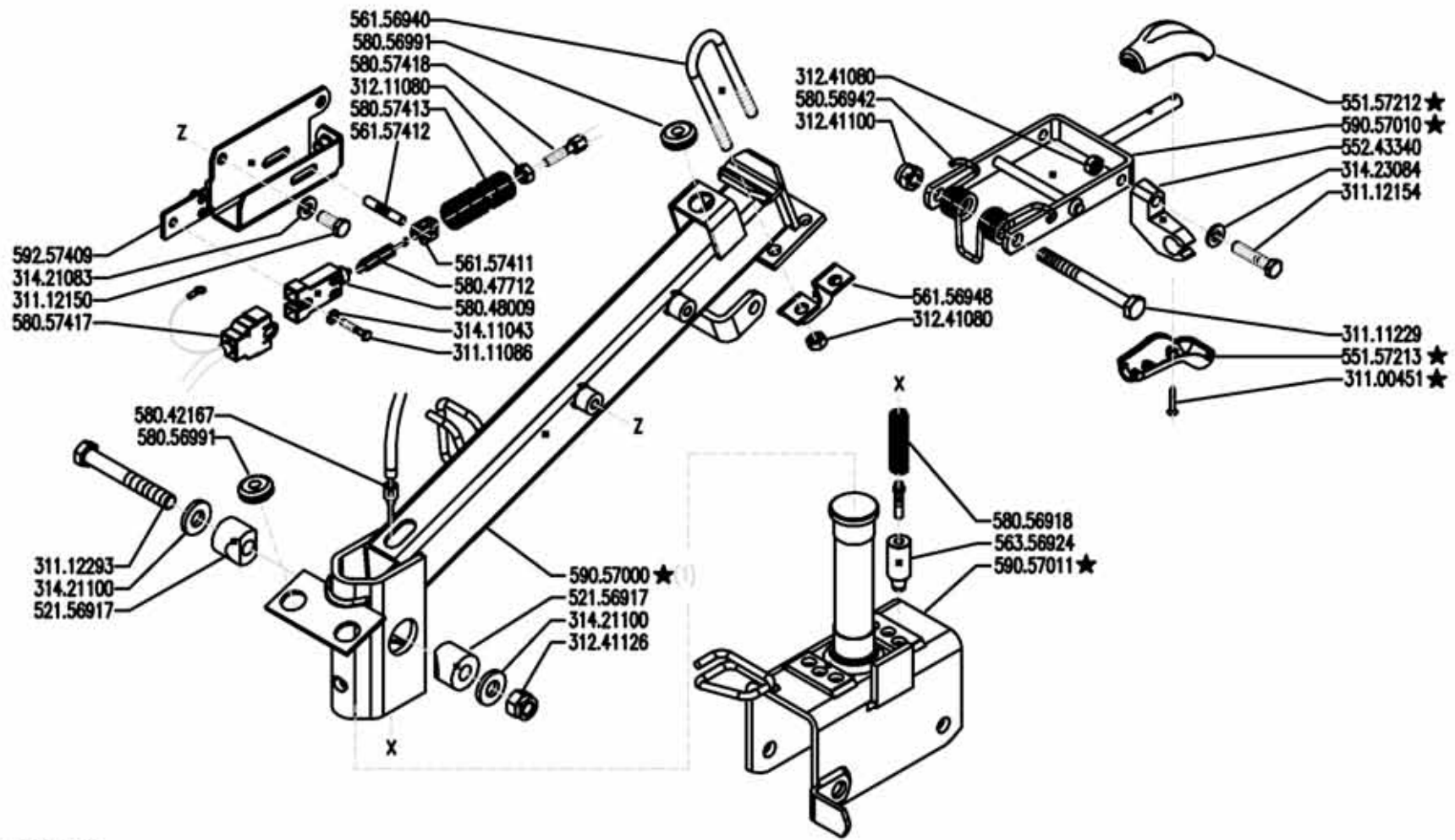
06/2006

Rev.


ZENNE

Pos.	Codice	Q.ta	Descrizione	Note
31111086	31111086	1	VITE TE M4X25 UNI 5739 8G	
31111229	31111229	1	VITE TE M10X110 UNI 5737 8G	
31112150	31112150	1	VITE TE M8X20 UNI 5739 8G	
31112154	31112154	1	VITE TE M8X40 UNI 5739 8G	
31112293	31112293	1	VITE TE M12X80 UNI 5737 8G	
31211080	31211080	1	DADO M8 UNI 5588 6S	
31241080	31241080	1	DADO ESAG. AUTOBLOCC. ALTO M8	
31241100	31241100	1	DADO ESAGONALE AUTOBLOCC. M10	
31241126	31241126	1	DADO AUTOBLOCCANTE M12 DEFORM	
31411043	31411043	1	ROSETTA 4,3X9 UNI 6592	
31421083	31421083	1	RANELLA	
31421100	31421100	1	MOLLA A TAZZA	
31423084	31423084	1	ROSETTA ELAST. 8,4 DIN 137-B	
52156917	52156917	1	CUNEO	
55102714	55102714	1	MANOPOLA	
55243340	55243340	1	SUPPORTO	
55249668	55249668	1	PASSANTE	
56156940	56156940	1	CAVALLOTTO	
56156948	56156948	1	CONTRASTO MOLLA PIANTONE	
56157411	56157411	1	FORCELLA	
56157412	56157412	1	PERNO	
56356924	56356924	1	PUNTALE	
58042167	58042167	1	CAPOGUAINA	
58047712	58047712	1	MOLLA	
58048009	58048009	1	INTERRUTTORE	
58056918	58056918	1	MOLLA	
58056942	58056942	1	MOLLA	
58056991	58056991	1	PASSACAVO 90/200/30 SH75-85	
58057413	58057413	1	MOLLA DI RITEGNO	
58057417	58057417	1	CABLAGGIO	
59056935	59056935	1	LEVA	
59056997	59056997	1	PIANTONE	
59057033	59057033	1	ATTACCO	
59057048	59057048	1	FERMAGUAINA	

Pos.	Codice	Q.ta	Descrizione	Note
59257409	59257409	1	SUPPORTO	



(1) sostituisce 590.56997

	700 serie 06	PIANTONE (740 - 746)		DALLA MACCHINA DE LA MACHINA FROM THE MACHINE AB DER MASCHINE ★ N. 783462	_____ _____ _____ _____	H02	Rev. 2
		STEERING COLUMN COLUMNA	PLANTON LENKSÄULE		01/2007	_____ _____ _____ _____	

Pos.	Codice	Q.ta	Descrizione	Note
31100451	31100451	1	VITE 3,5X25 UNI 10228	
31111086	31111086	1	VITE TE M4X25 UNI 5739 8G	
31111229	31111229	1	VITE TE M10X110 UNI 5737 8G	
31112150	31112150	1	VITE TE M8X20 UNI 5739 8G	
31112154	31112154	1	VITE TE M8X40 UNI 5739 8G	
31112293	31112293	1	VITE TE M12X80 UNI 5737 8G	
31211080	31211080	1	DADO M8 UNI 5588 6S	
31241080	31241080	1	DADO ESAG. AUTOBLOCC. ALTO M8	
31241100	31241100	1	DADO ESAGONALE AUTOBLOCC. M10	
31241126	31241126	1	DADO AUTOBLOCCANTE M12 DEFORM	
31411043	31411043	1	ROSETTA 4,3X9 UNI 6592	
31421083	31421083	1	RANELLA	
31421100	31421100	1	MOLLA A TAZZA	
31423084	31423084	1	ROSETTA ELAST. 8,4 DIN 137-B	
52156917	52156917	1	CUNEO	
55157212	55157212	1	IMPUGNATURA	
55157213	55157213	1	IMPUGNATURA	
55243340	55243340	1	SUPPORTO	
56156940	56156940	1	CAVALLOTTO	
56156948	56156948	1	CONTRASTO MOLLA PIANTONE	
56157411	56157411	1	FORCELLA	
56157412	56157412	1	PERNO	
56356924	56356924	1	PUNTALE	
58042167	58042167	1	CAPOGUAINA	
58047712	58047712	1	MOLLA	
58048009	58048009	1	INTERRUTTORE	
58056918	58056918	1	MOLLA	
58056942	58056942	1	MOLLA	
58056991	58056991	1	PASSACAVO 90/200/30 SH75-85	
58057413	58057413	1	MOLLA DI RITEGNO	
58057417	58057417	1	CABLAGGIO	
59057000	59057000	1	PIANTONE	
59057010	59057010	1	LEVA	
59057011	59057011	1	ATTACCO	

MATRICOLA
INIZIO
783462

FINE
794023

PIANTONE (740_746)

CODICE REV
H02_2_68625

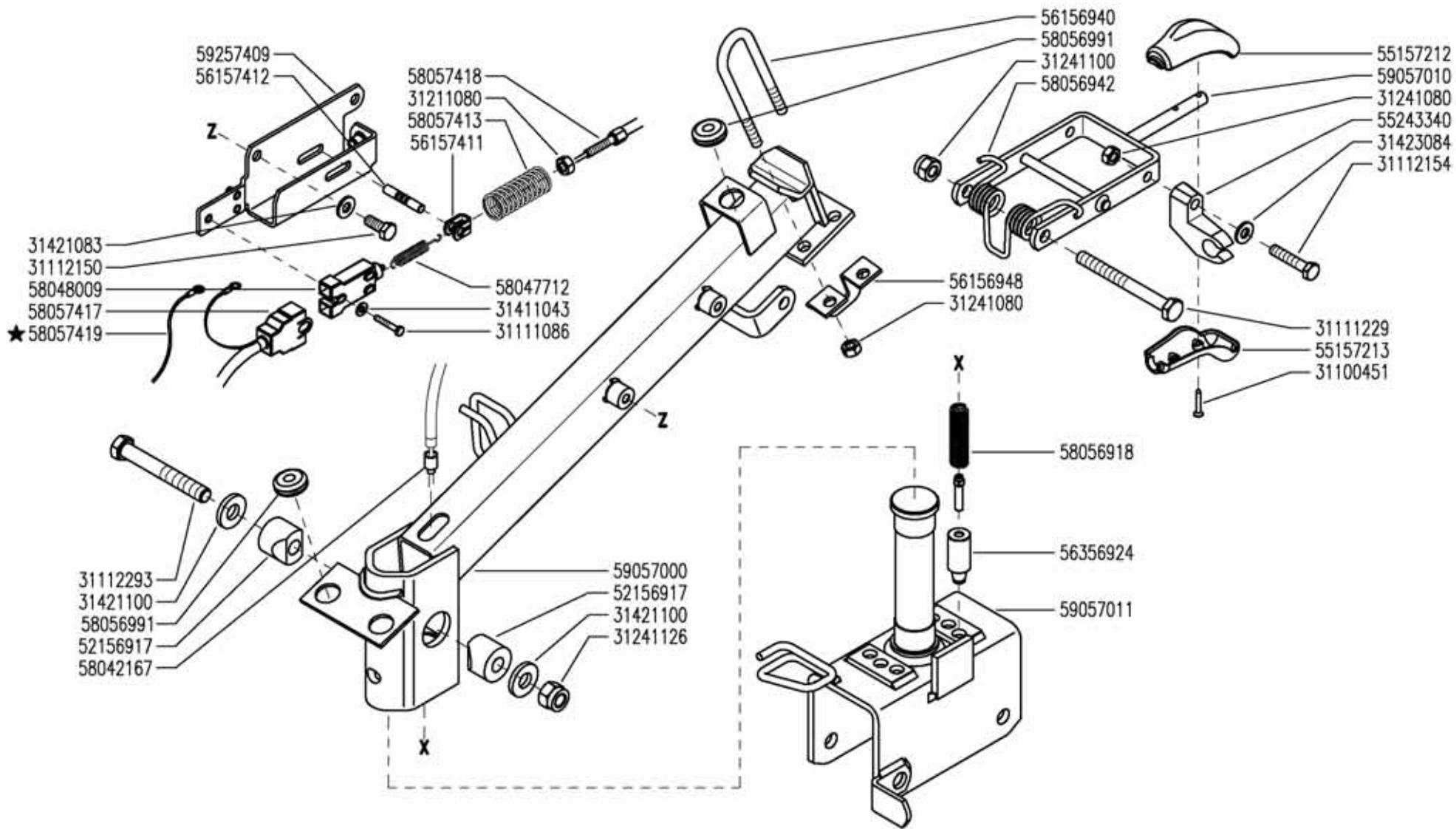
Pos.	Codice	Q.ta	Descrizione	Note
59257409	59257409	1	SUPPORTO	

MATRICOLA
INIZIO
783462

FINE
794023

PIANTONE (740_746)

CODICE REV
H02_2_68625



700 serie 06

PIANTONE (740 - 746)

STEERING COLUMN
COLUMNA

PLANTON
LENKSÄULE

DALLA MACCHINA
DE LA MAQUINA
DE LA MACHINE
FROM THE MACHINE
AB DER MASCHINE

★ N.

794024

H02 3

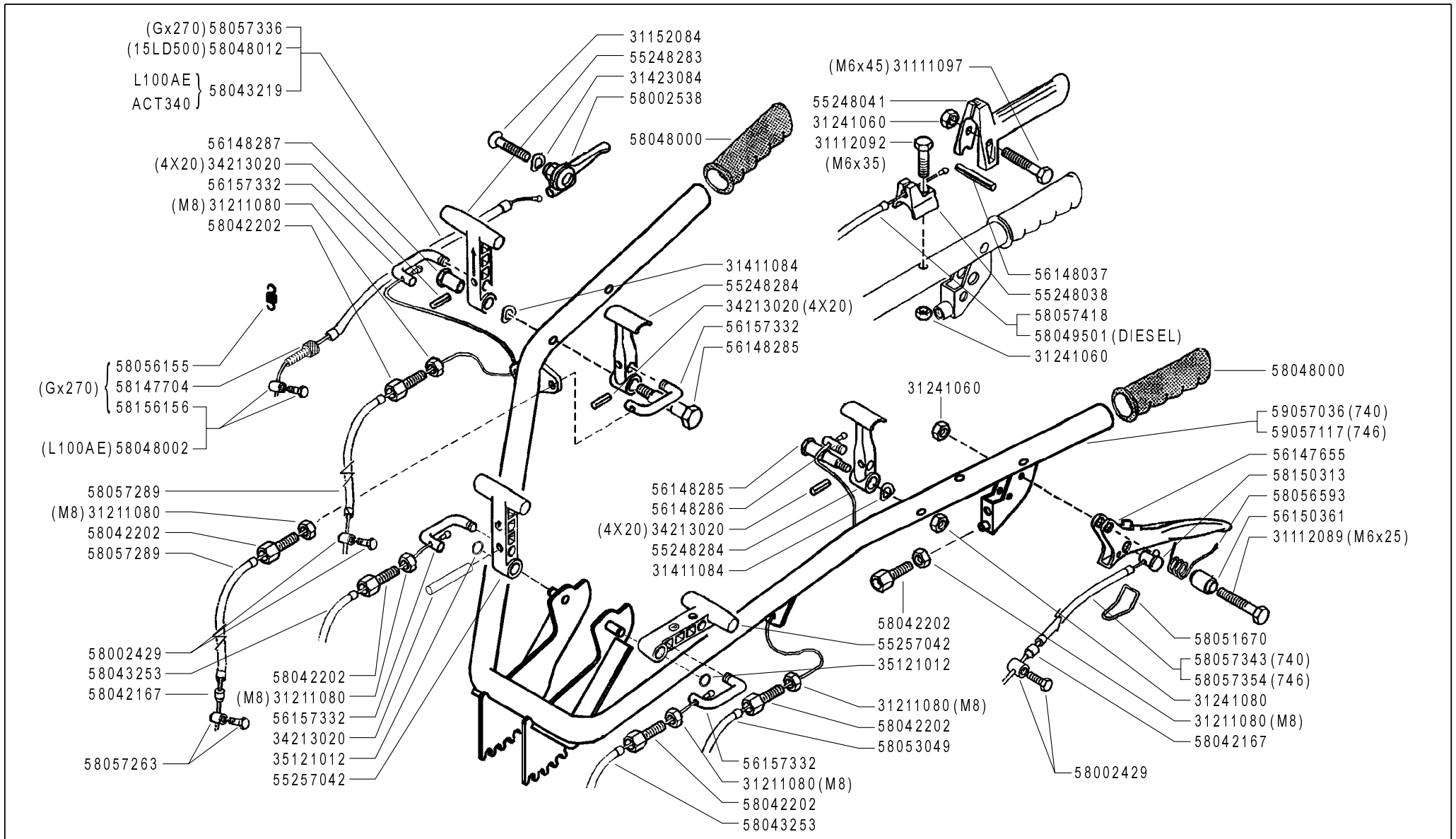
06/2007

Rev.

ZFINF

Pos.	Codice	Q.ta	Descrizione	Note
31100451	31100451	1	VITE 3,5X25 UNI 10228	
31111086	31111086	1	VITE TE M4X25 UNI 5739 8G	
31111229	31111229	1	VITE TE M10X110 UNI 5737 8G	
31112150	31112150	1	VITE TE M8X20 UNI 5739 8G	
31112154	31112154	1	VITE TE M8X40 UNI 5739 8G	
31112293	31112293	1	VITE TE M12X80 UNI 5737 8G	
31211080	31211080	1	DADO M8 UNI 5588 6S	
31241080	31241080	1	DADO ESAG. AUTOBLOCC. ALTO M8	
31241100	31241100	1	DADO ESAGONALE AUTOBLOCC. M10	
31241126	31241126	1	DADO AUTOBLOCCANTE M12 DEFORM	
31411043	31411043	1	ROSETTA 4,3X9 UNI 6592	
31421083	31421083	1	RANELLA	
31421100	31421100	1	MOLLA A TAZZA	
31423084	31423084	1	ROSETTA ELAST. 8,4 DIN 137-B	
52156917	52156917	1	CUNEO	
55157212	55157212	1	IMPUGNATURA	
55157213	55157213	1	IMPUGNATURA	
55243340	55243340	1	SUPPORTO	
56156940	56156940	1	CAVALLOTTO	
56156948	56156948	1	CONTRASTO MOLLA PIANTONE	
56157411	56157411	1	FORCELLA	
56157412	56157412	1	PERNO	
56356924	56356924	1	PUNTALE	
58042167	58042167	1	CAPOGUAINA	
58047712	58047712	1	MOLLA	
58048009	58048009	1	INTERRUTTORE	
58056918	58056918	1	MOLLA	
58056942	58056942	1	MOLLA	
58056991	58056991	1	PASSACAPO 90/200/30 SH75-85	
58057413	58057413	1	MOLLA DI RITEGNO	
58057417	58057417	1	CABLAGGIO	
58057419	58057419	1	CABLAGGIO MASSA MC L=700	
59057000	59057000	1	PIANTONE	
59057010	59057010	1	LEVA	

Pos.	Codice	Q.ta	Descrizione	Note
59057011	59057011	1	ATTACCO	
59257409	59257409	1	SUPPORTO	



700 serie 06

HANDLEBAR
MANILLAR

MANUBRIO
(740 - 746)

MANCHERON
LENKER

DALLA MACCHINA
FROM THE MACHINE
DE LA MACHINE
DE LA MAQUINA
AB DER MASCHINE

N.

752002 (746)

749391 (740)

I02 0

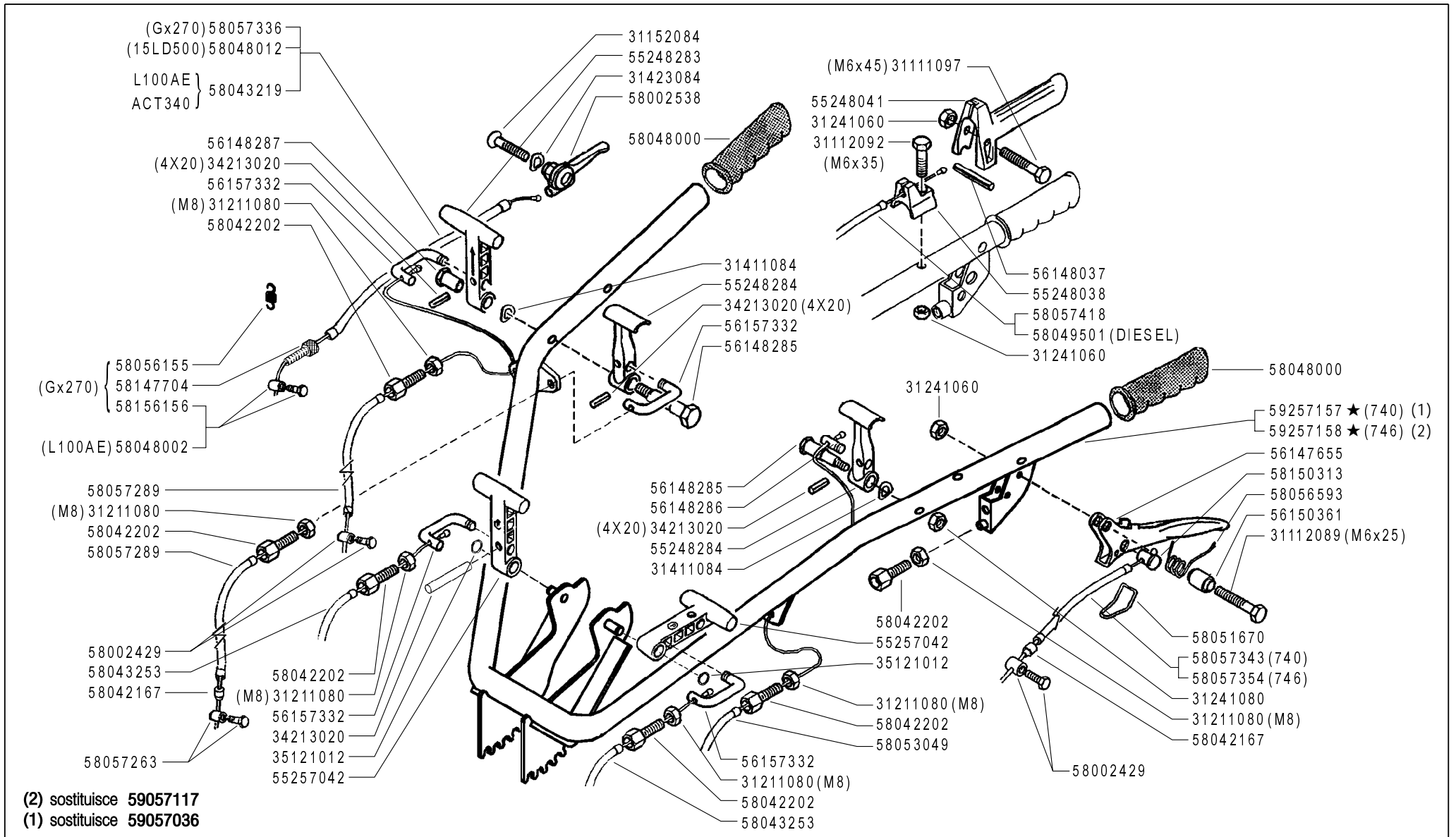
01/2006

Rev.

ZENNE

Pos.	Codice	Q.ta	Descrizione	Note
31111097	31111097	1	VITE TE M6X45 UNI 5737 8G	
31112089	31112089	1	VITE TE M6X25 UNI 5739 8G	
31112092	31112092	1	VITE TE M6X35 UNI 5739 8G	
31152084	31152084	1	VITE TCEI M8X35 UNI 5931 8G	
31211080	31211080	1	DADO M8 UNI 5588 6S	
31241060	31241060	1	DADO ESAGONALE AUTOBLOCC. M6	
31241080	31241080	1	DADO ESAG. AUTOBLOCC. ALTO M8	
31411084	31411084	1	ROSETTA 8,4x17	
31423084	31423084	1	ROSETTA ELAST. 8,4 DIN 137-B	
34213020	34213020	1	SPINA ELASTICA	
35121012	35121012	1	ANELLO SEEGER	
55248038	55248038	1	CONTRASTO MOT/STOP	
55248041	55248041	1	LEVA	
55248283	55248283	1	LEVA COMANDO	
55248284	55248284	1	LEVA DI BLOCCAGGIO	
55257042	55257042	1	LEVA COMANDO	
56147655	56147655	1	LEVA FRIZIONE	
56148037	56148037	1	FERMO LEVA	
56148285	56148285	1	PERNO	
56148286	56148286	1	PERNO	
56148287	56148287	1	PERNO FILETTATO	
56150361	56150361	1	DISTANZIALE	
56157332	56157332	1	CAVALLOTTO	
58002429	58002429	1	SERRAFILO	
58002538	58002538	1	LEVA COMANDO	
58042167	58042167	1	CAPOGUAINA	
58042202	58042202	1	VITE REGISTRO M8	
58043219	58043219	1	FILO E GUAINA	
58043253	58043253	1	FILO E GUAINA	
58048000	58048000	1	MANOPOLA	
58048002	58048002	1	SERRAFILO	
58048012	58048012	1	FILO E GUAINA	
58049501	58049501	1	FILO E GUAINA	
58051670	58051670	1	GANCIO	

Pos.	Codice	Q.ta	Descrizione	Note
58053049	58053049	1	TRASMISSIONE	
58056155	58056155	1	MOLLA DI RICHIAMO	Utilizzato con motore GX270
58056593	58056593	1	MOLLA	
58057263	58057263	1	SERRAFILO	
58057289	58057289	1	FILO E GUAINA	
58057336	58057336	1	FILO E GUAINA	
58057343	58057343	1	FILO E GUAINA	
58057354	58057354	1	FILO E GUAINA	
58057418	58057418	1	FILO E GUAINA	
58147704	58147704	1	VITE REGISTRO M6	
58150313	58150313	1	BARILOTTO	
58156156	58156156	1	MORSETTO	
59057036	59057036	1	MANUBRIO	
59057117	59057117	1	MANUBRIO COMPLETO	



700 serie 06

HANDLEBAR
MANILLAR

MANUBRIO
(740 - 746)

MANCHERON
LENKER

DALLA MACCHINA
FROM THE MACHINE
DE LA MACHINE
DE LA MAQUINA
AB DER MASCHINE

★ N.

AGGIORNAMENTO

REVISION

MISE A JOUR

APLAZAMIENTO

ANPASSUNG

I02

07/2006

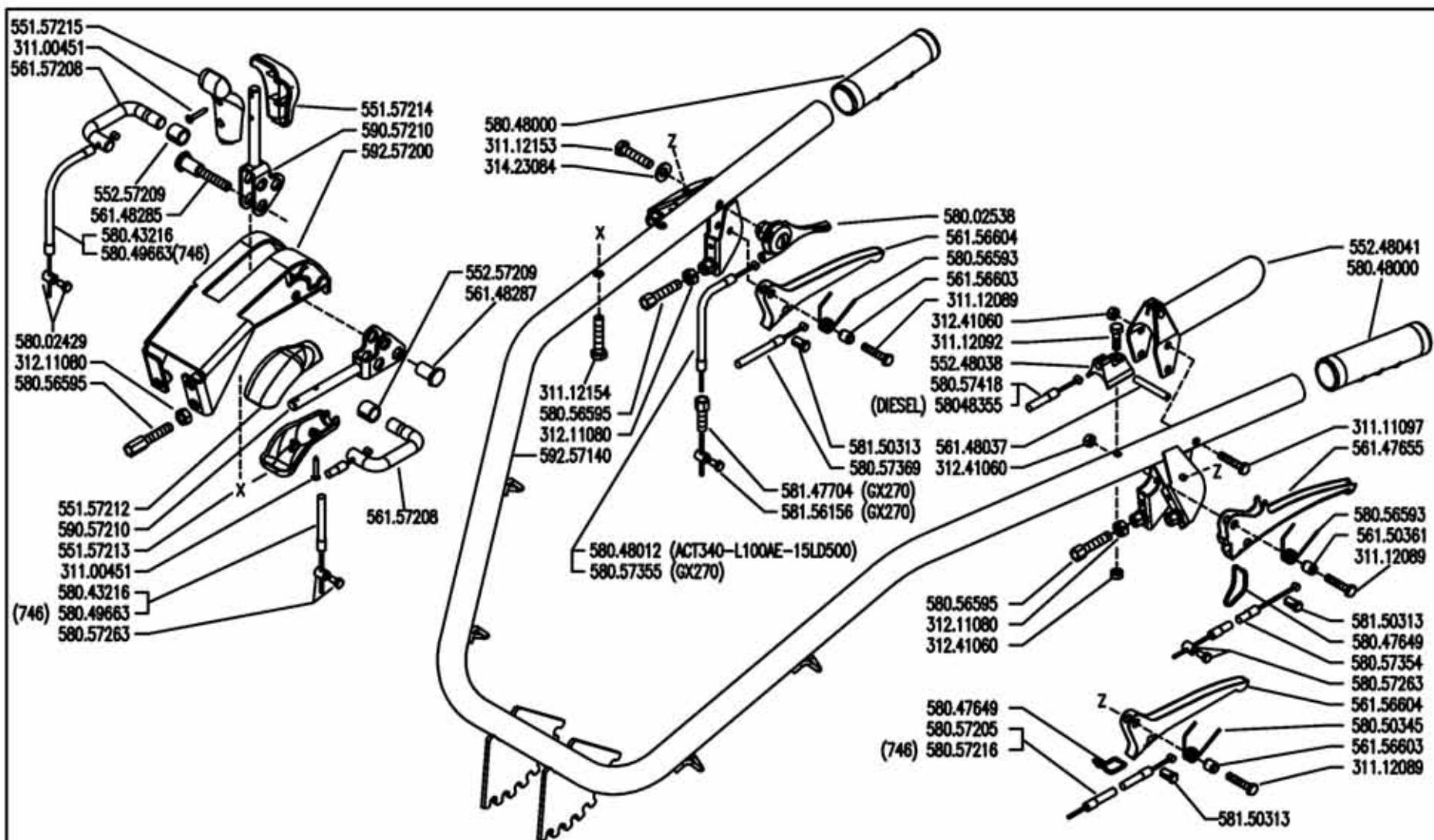
Rev.

1

ZENNE

Pos.	Codice	Q.ta	Descrizione	Note
31111097	31111097	1	VITE TE M6X45 UNI 5737 8G	
31112089	31112089	1	VITE TE M6X25 UNI 5739 8G	
31112092	31112092	1	VITE TE M6X35 UNI 5739 8G	
31152084	31152084	1	VITE TCEI M8X35 UNI 5931 8G	
31211080	31211080	1	DADO M8 UNI 5588 6S	
31241060	31241060	1	DADO ESAGONALE AUTOBLOCC. M6	
31241080	31241080	1	DADO ESAG. AUTOBLOCC. ALTO M8	
31411084	31411084	1	ROSETTA 8,4x17	
31423084	31423084	1	ROSETTA ELAST. 8,4 DIN 137-B	
34213020	34213020	1	SPINA ELASTICA	
35121012	35121012	1	ANELLO SEEGER	
55248038	55248038	1	CONTRASTO MOT/STOP	
55248041	55248041	1	LEVA	
55248283	55248283	1	LEVA COMANDO	
55248284	55248284	1	LEVA DI BLOCCAGGIO	
55257042	55257042	1	LEVA COMANDO	
56147655	56147655	1	LEVA FRIZIONE	
56148037	56148037	1	FERMO LEVA	
56148285	56148285	1	PERNO	
56148286	56148286	1	PERNO	
56148287	56148287	1	PERNO FILETTATO	
56150361	56150361	1	DISTANZIALE	
56157332	56157332	1	CAVALLOTTO	
58002429	58002429	1	SERRAFILO	
58002538	58002538	1	LEVA COMANDO	
58042167	58042167	1	CAPOGUAINA	
58042202	58042202	1	VITE REGISTRO M8	
58043219	58043219	1	FILO E GUAINA	
58043253	58043253	1	FILO E GUAINA	
58048000	58048000	1	MANOPOLA	
58048002	58048002	1	SERRAFILO	
58048012	58048012	1	FILO E GUAINA	
58049501	58049501	1	FILO E GUAINA	
58051670	58051670	1	GANCIO	

Pos.	Codice	Q.ta	Descrizione	Note
58053049	58053049	1	TRASMISSIONE	
58056155	58056155	1	MOLLA DI RICHIAMO	Utilizzato con motore GX270
58056593	58056593	1	MOLLA	
58057263	58057263	1	SERRAFILO	
58057289	58057289	1	FILO E GUAINA	
58057336	58057336	1	FILO E GUAINA	
58057343	58057343	1	FILO E GUAINA	
58057354	58057354	1	FILO E GUAINA	
58057418	58057418	1	FILO E GUAINA	
58147704	58147704	1	VITE REGISTRO M6	
58150313	58150313	1	BARILOTTO	
58156156	58156156	1	MORSETTO	
59257157	59257157	1	MANUBRIO	
59257158	59257158	1	MANUBRIO	



700 serie 06

HANDLEBAR
MANILLAR

MANUBRIO (740-746) ★

MANCHERON
LENKER

DALLA MACCHINA
DE LA MAQUINA
FROM THE MACHINE
AB DER MASCHINE

★ N.

783462

I02

Rev.
2

01/2007

Net

Pos.	Codice	Q.ta	Descrizione	Note
31100451	31100451	1	VITE 3,5X25 UNI 10228	
31111097	31111097	1	VITE TE M6X45 UNI 5737 8G	
31112089	31112089	1	VITE TE M6X25 UNI 5739 8G	
31112092	31112092	1	VITE TE M6X35 UNI 5739 8G	
31112153	31112153	1	VITE TE M8X35 UNI 5739 8G	
31112154	31112154	1	VITE TE M8X40 UNI 5739 8G	
31211080	31211080	1	DADO M8 UNI 5588 6S	
31241060	31241060	1	DADO ESAGONALE AUTOBLOCC. M6	
31423084	31423084	1	ROSETTA ELAST. 8,4 DIN 137-B	
55157212	55157212	1	IMPUGNATURA	
55157213	55157213	1	IMPUGNATURA	
55157214	55157214	1	IMPUGNATURA	
55157215	55157215	1	IMPUGNATURA	
55248038	55248038	1	CONTRASTO MOT/STOP	
55248041	55248041	1	LEVA	
55257209	55257209	1	BOCCOLA	
56147655	56147655	1	LEVA FRIZIONE	
56148037	56148037	1	FERMO LEVA	
56148285	56148285	1	PERNO	
56148287	56148287	1	PERNO FILETTATO	
56156603	56156603	1	DISTANZIALE	
56156604	56156604	1	LEVA FRIZIONE	
56157208	56157208	1	CAVALLOTTO	
58002429	58002429	1	SERRAFILO	
58002538	58002538	1	LEVA COMANDO	
58043216	58043216	1	FILO E GUAINA	
58047649	58047649	1	GANCIO	
58048000	58048000	1	MANOPOLA	
58048012	58048012	1	FILO E GUAINA	
58048355	58048355	1	FILO E GUAINA	
58049663	58049663	1	FILO E GUAINA	
58050345	58050345	1	MOLLA	
58056593	58056593	1	MOLLA	
58056595	58056595	1	VITE REGISTRO M8 LUNGA	

MATRICOLA
INIZIO
783462

FINE
817450

MANUBRIO (740 _ 746)

CODICE REV
102_2_68719

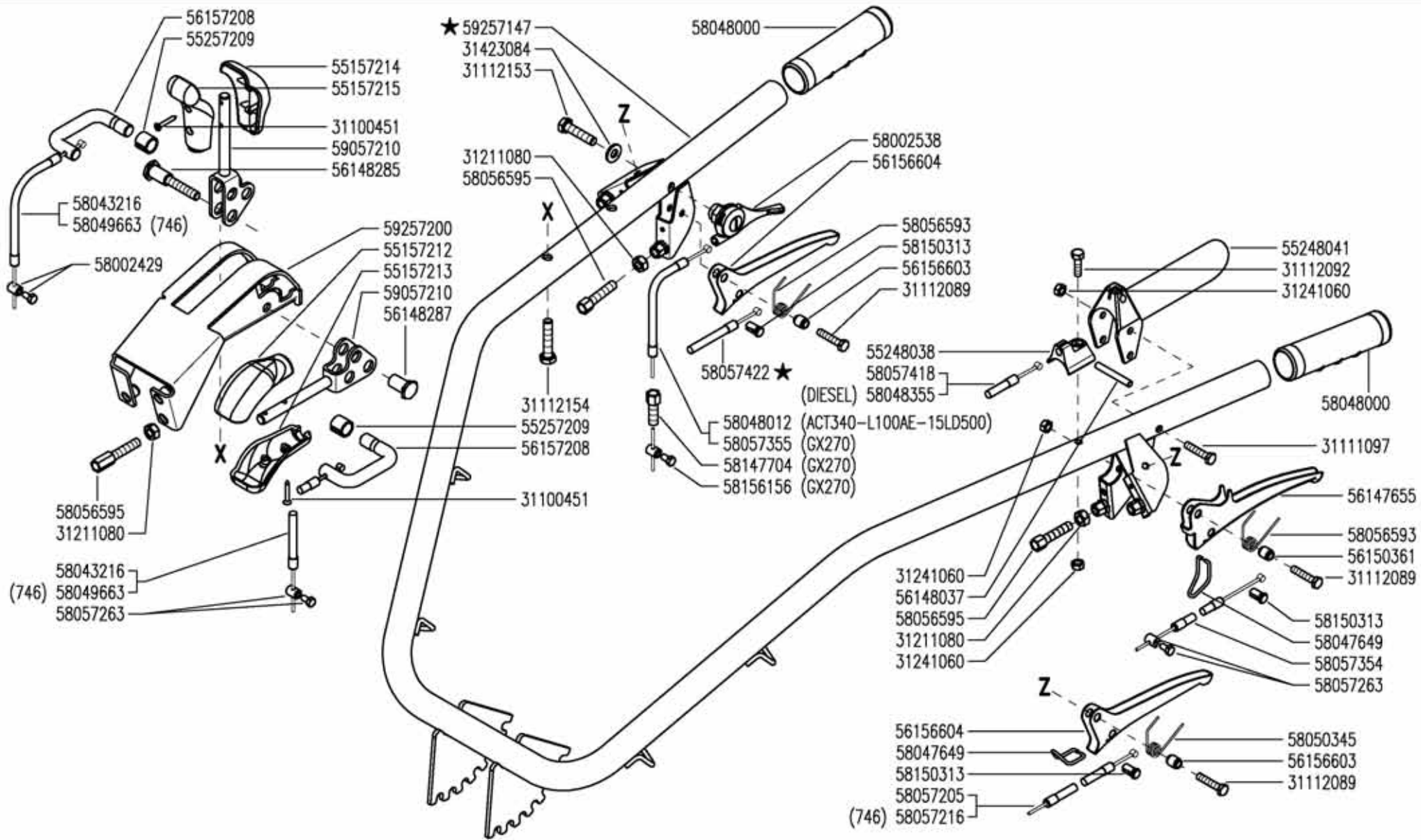
Pos.	Codice	Q.ta	Descrizione	Note
58057205	58057205	1	FILO E GUAINA	
58057216	58057216	1	FILO E GUAINA	
58057263	58057263	1	SERRAFILO	
58057354	58057354	1	FILO E GUAINA	
58057355	58057355	1	FILO E GUAINA	
58057369	58057369	1	TRASMISSIONE	
58057418	58057418	1	FILO E GUAINA	
58147704	58147704	1	VITE REGISTRO M6	
58150313	58150313	1	BARILOTTO	
58156156	58156156	1	MORSETTO	
59057210	59057210	1	LEVA COMANDO	
59257140	59257140	1	MANUBRIO COMPLETO	
59257200	59257200	1	SUPPORTO	

MATRICOLA
INIZIO
783462

FINE
817450

MANUBRIO (740 _ 746)

CODICE REV
I02_2_68719



700 serie 06

MANUBRIO (740-746)

HANDLEBAR
MANILLAR

MANCHERON
LENKER

DALLA MACCHINA
DE LA MAQUINA
DE LA MACHINE
FROM THE MACHINE
AB DER MASCHINE

★ N.

817451

I02

Rev.
3

06/2008

7ENN

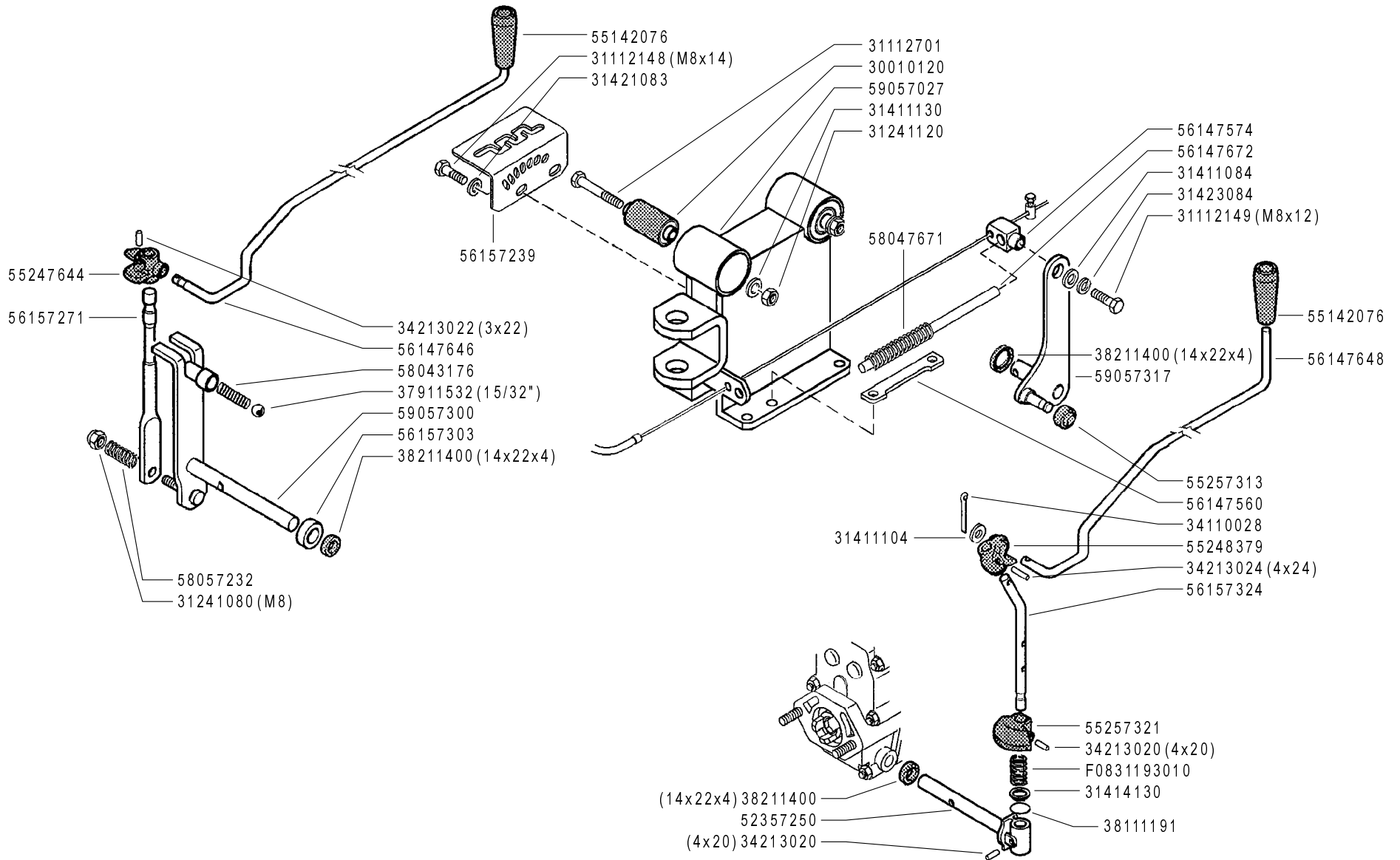
Pos.	Codice	Q.ta	Descrizione	Note
31100451	31100451	1	VITE 3,5X25 UNI 10228	
31111097	31111097	1	VITE TE M6X45 UNI 5737 8G	
31112089	31112089	1	VITE TE M6X25 UNI 5739 8G	
31112092	31112092	1	VITE TE M6X35 UNI 5739 8G	
31112153	31112153	1	VITE TE M8X35 UNI 5739 8G	
31112154	31112154	1	VITE TE M8X40 UNI 5739 8G	
31211080	31211080	1	DADO M8 UNI 5588 6S	
31241060	31241060	1	DADO ESAGONALE AUTOBLOCC. M6	
31423084	31423084	1	ROSETTA ELAST. 8,4 DIN 137-B	
55157212	55157212	1	IMPUGNATURA	
55157213	55157213	1	IMPUGNATURA	
55157214	55157214	1	IMPUGNATURA	
55157215	55157215	1	IMPUGNATURA	
55248038	55248038	1	CONTRASTO MOT/STOP	
55248041	55248041	1	LEVA	
55257209	55257209	1	BOCCOLA	
56147655	56147655	1	LEVA FRIZIONE	
56148037	56148037	1	FERMO LEVA	
56148285	56148285	1	PERNO	
56148287	56148287	1	PERNO FILETTATO	
56156603	56156603	1	DISTANZIALE	
56156604	56156604	1	LEVA FRIZIONE	
56157208	56157208	1	CAVALLOTTO	
58002429	58002429	1	SERRAFILO	
58002538	58002538	1	LEVA COMANDO	
58043216	58043216	1	FILO E GUAINA	
58047649	58047649	1	GANCIO	
58048000	58048000	1	MANOPOLA	
58048012	58048012	1	FILO E GUAINA	
58048355	58048355	1	FILO E GUAINA	
58049663	58049663	1	FILO E GUAINA	
58050345	58050345	1	MOLLA	
58056593	58056593	1	MOLLA	
58056595	58056595	1	VITE REGISTRO M8 LUNGA	

MATRICOLA
INIZIO
817451

MANUBRIO (740 _ 746)

CODICE REV
I02_3_110276

Pos.	Codice	Q.ta	Descrizione	Note
58057205	58057205	1	FILO E GUAINA	
58057216	58057216	1	FILO E GUAINA	
58057263	58057263	1	SERRAFILO	
58057354	58057354	1	FILO E GUAINA	
58057355	58057355	1	FILO E GUAINA	
58057418	58057418	1	FILO E GUAINA	
58057422	58057422	1	TRASMISSIONE SBLOCC. PIANTONE	
58147704	58147704	1	VITE REGISTRO M6	
58150313	58150313	1	BARILOTTO	
58156156	58156156	1	MORSETTO	
59057210	59057210	1	LEVA COMANDO	
59257147	59257147	1	MANUBRIO	
59257200	59257200	1	SUPPORTO	



700 serie 06

CONTROLS
MANDOS

COMANDI
(740 - 746)

COMMANDES
ANTRIEBE

DALLA MACCHINA
FROM THE MACHINE
DE LA MACHINE
DE LA MAQUINA
AB DER MASCHINE

N.

752002 (746)

749391 (740)

J02 0

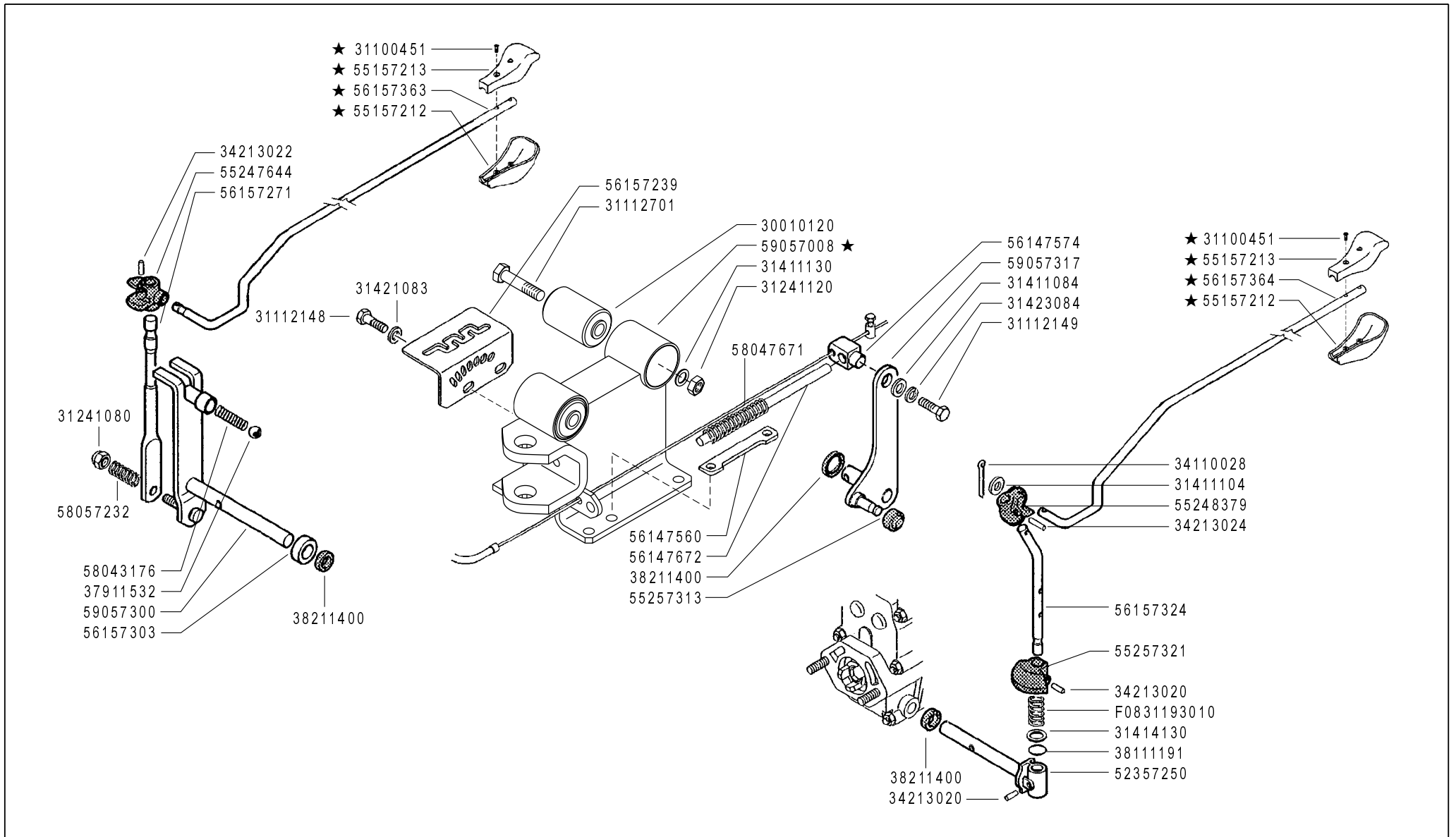
01/2006

Rev.

ZENNE

Pos.	Codice	Q.ta	Descrizione	Note
30010120	30010120	1	SILENTBLOCH 12X40X58X66	
31112148	31112148	1	VITE TE M8X14 UNI 5739 8G ZNT	
31112149	31112149	1	VITE TE M8X12 UNI 5739 8G	
31112701	31112701	1	VITE TE M12X100 UNI 5737 8G	
31241080	31241080	1	DADO ESAG. AUTOBLOCC. ALTO M8	
31241120	31241120	1	DADO AUTOBLOCCANTE M12 DIN 982	
31411084	31411084	1	ROSETTA 8,4x17	
31411104	31411104	1	ROSETTA 10,5x18 UNI 6592	
31414130	31414130	1	ROSETTA 13 UNI 1749	
31421083	31421083	1	RANELLA	
31423084	31423084	1	ROSETTA ELAST. 8,4 DIN 137-B	
34110028	34110028	1	COPIGLIA	
34213020	34213020	1	SPINA ELASTICA	
34213022	34213022	1	SPINA ELASTICA	
34213024	34213024	1	SPINA ELASTICA	
37911532	37911532	1	SFERA 15/32 GRADO C	
38111191	38111191	1	ANELLO OR	
38211400	38211400	1	PARAOLIO 14X22X4	
52357250	52357250	1	PERNO	
55142076	55142076	1	POMOLO	
55247644	55247644	1	SNODO	
55248379	55248379	1	SNODO	
55257313	55257313	1	RULLO	
55257321	55257321	1	CONTRASTO PDF MC	
56147560	56147560	1	CONTRASTO LEVA R/MARCIA	
56147574	56147574	1	BLOCCHETTO INVERTITORE	
56147646	56147646	1	ASTA DI COMANDO	
56147648	56147648	1	ASTA DI COMANDO	
56147672	56147672	1	PERNO GUIDA	
56157239	56157239	1	SELETTORE MARCE	
56157271	56157271	1	LEVA COMANDO	
56157303	56157303	1	DISTANZIALE	
56157324	56157324	1	LEVA PRESA DI FORZA	
58043176	58043176	1	MOLLA	

Pos.	Codice	Q.ta	Descrizione	Note
58047671	58047671	1	MOLLA	
58057232	58057232	1	MOLLA	
59057027	59057027	1	SUPPORTO	
59057300	59057300	1	LEVA CAMBIO	
59057317	59057317	1	LEVA	
F0831193	F0831193010	1	MOLLA DM.15X70	



700 serie 06

CONTROLS
MANDOS

COMANDI
(740 - 746)

COMMANDES
ANTRIEBE

DALLA MACCHINA
FROM THE MACHINE
DE LA MACHINE
DE LA MAQUINA
AB DER MASCHINE

★ N.

783462

J02

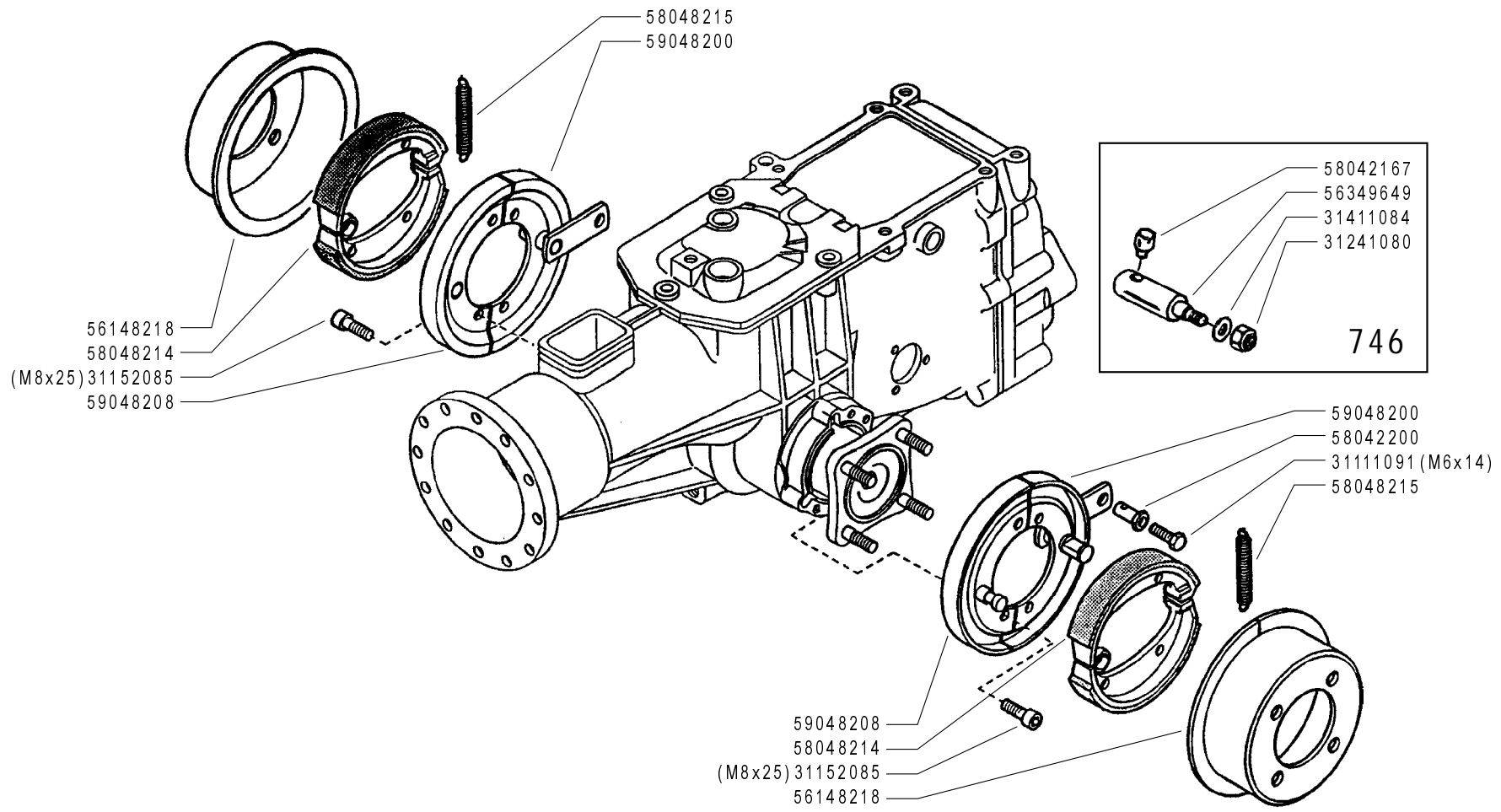
Rev.
1

01/2007

ZENNE

Pos.	Codice	Q.ta	Descrizione	Note
30010120	30010120	1	SILENTBLOCH 12X40X58X66	
31100451	31100451	1	VITE 3,5X25 UNI 10228	
31112148	31112148	1	VITE TE M8X14 UNI 5739 8G ZNT	
31112149	31112149	1	VITE TE M8X12 UNI 5739 8G	
31112701	31112701	1	VITE TE M12X100 UNI 5737 8G	
31241080	31241080	1	DADO ESAG. AUTOBLOCC. ALTO M8	
31241120	31241120	1	DADO AUTOBLOCCANTE M12 DIN 982	
31411084	31411084	1	ROSETTA 8,4x17	
31411104	31411104	1	ROSETTA 10,5x18 UNI 6592	
31411130	31411130	1	ROSETTA 13x24 UNI 6592	
31414130	31414130	1	ROSETTA 13 UNI 1749	
31421083	31421083	1	RANELLA	
31423084	31423084	1	ROSETTA ELAST. 8,4 DIN 137-B	
34110028	34110028	1	COPIGLIA	
34213020	34213020	1	SPINA ELASTICA	
34213022	34213022	1	SPINA ELASTICA	
34213024	34213024	1	SPINA ELASTICA	
37911532	37911532	1	SFERA 15/32 GRADO C	
38111191	38111191	1	ANELLO OR	
38211400	38211400	1	PARAOLIO 14X22X4	
52357250	52357250	1	PERNO	
55157212	55157212	1	IMPUGNATURA	
55157213	55157213	1	IMPUGNATURA	
55247644	55247644	1	SNODO	
55248379	55248379	1	SNODO	
55257313	55257313	1	RULLO	
55257321	55257321	1	CONTRASTO PDF MC	
56147560	56147560	1	CONTRASTO LEVA R/MARCIA	
56147574	56147574	1	BLOCCHETTO INVERTITORE	
56147672	56147672	1	PERNO GUIDA	
56157239	56157239	1	SELETTORE MARCE	
56157271	56157271	1	LEVA COMANDO	
56157303	56157303	1	DISTANZIALE	
56157324	56157324	1	LEVA PRESA DI FORZA	

Pos.	Codice	Q.ta	Descrizione	Note
56157363	56157363	1	ASTA DI COMANDO	
56157364	56157364	1	ASTA DI COMANDO	
58043176	58043176	1	MOLLA	
58047671	58047671	1	MOLLA	
58057232	58057232	1	MOLLA	
59057008	59057008	1	SUPPORTO	
59057300	59057300	1	LEVA CAMBIO	
59057317	59057317	1	LEVA	
F0831193	F0831193010	1	MOLLA DM.15X70	



700 serie 06

BRAKES
FRENOS

FRENI
(740 - 746)

FREINS
BREMSEN

DALLA MACCHINA
FROM THE MACHINE
DE LA MACHINE
DE LA MAQUINA
AB DER MASCHINE

N.

752002 (746)

749391 (740)

K01 0

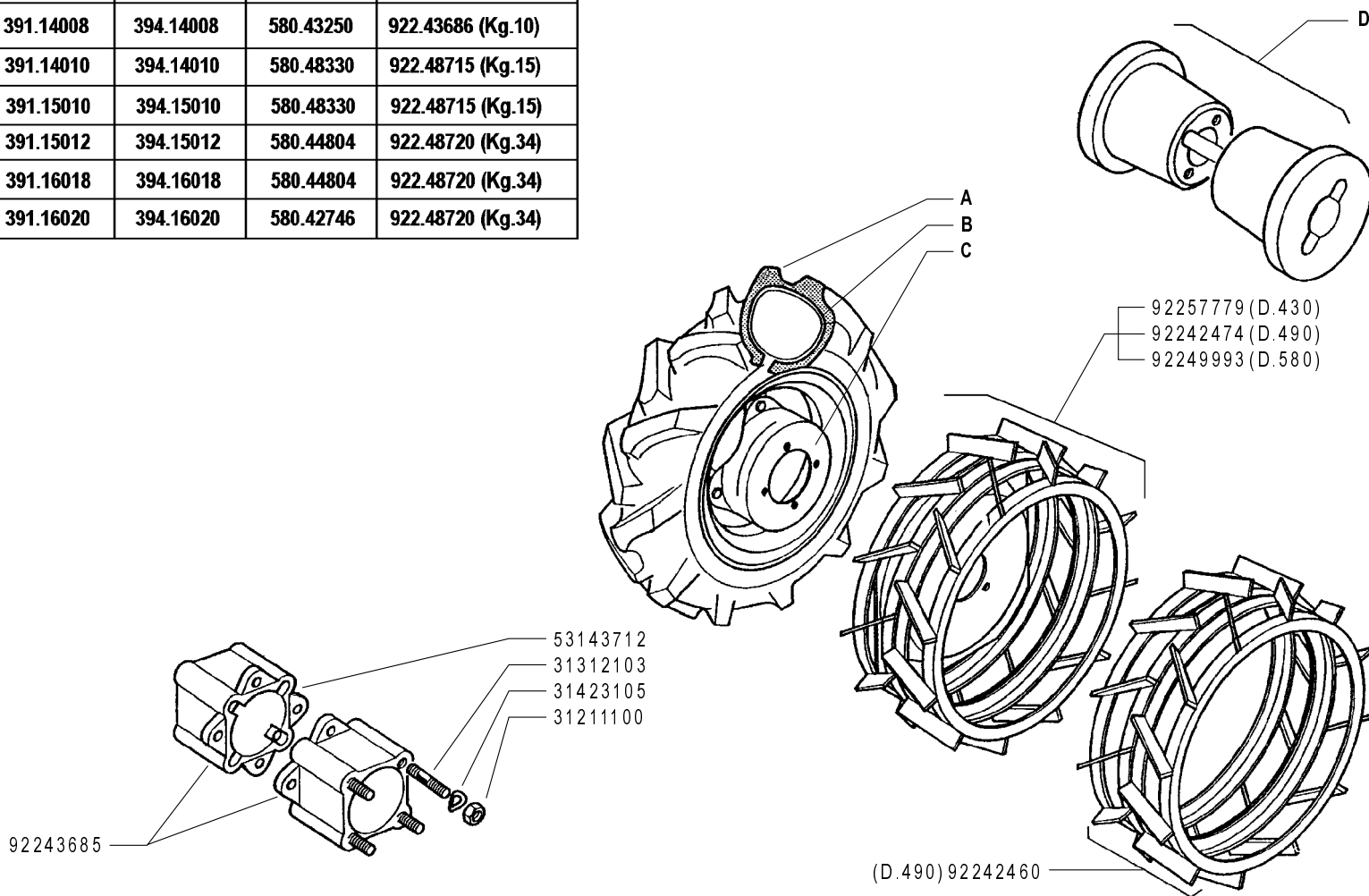
01/2006

Rev.

ZENNE

Pos.	Codice	Q.ta	Descrizione	Note
31111091	31111091	1	VITE TE M6X14 UNI 5739 8G	
31152085	31152085	1	VITE TCEI M8X25 UNI 5931 8G	
31241080	31241080	1	DADO ESAG. AUTOBLOCC. ALTO M8	
31411084	31411084	1	ROSETTA 8,4x17	
56148218	56148218	1	TAMBURO FRENO	
56349649	56349649	1	CONTRASTO GUAINA	
58042167	58042167	1	CAPOGUAINA	
58042200	58042200	1	SERRAFILO	
58048214	58048214	1	CEPPO DEL FRENO	
58048215	58048215	1	MOLLA	
59048200	59048200	1	SEMIDISCO	
59048208	59048208	1	SEMIDISCO	

	A	B	C	D
4.00 - 8"	391.14008	394.14008	580.43250	922.43686 (Kg.10)
4.0 - 10"	391.14010	394.14010	580.48330	922.48715 (Kg.15)
5.0 - 10"	391.15010	394.15010	580.48330	922.48715 (Kg.15)
5.00 - 12"	391.15012	394.15012	580.44804	922.48720 (Kg.34)
6.5/80 - 12"	391.16018	394.16018	580.44804	922.48720 (Kg.34)
6.5/80 - 15"	391.16020	394.16020	580.42746	922.48720 (Kg.34)



700 serie 06

WHEELS
RUEDAS

RUOTE

ROUES
RÄDER

DALLA MACCHINA
FROM THE MACHINE
DE LA MACHINE
DE LA MAQUINA
AB DER MASCHINE

N.

L01 0

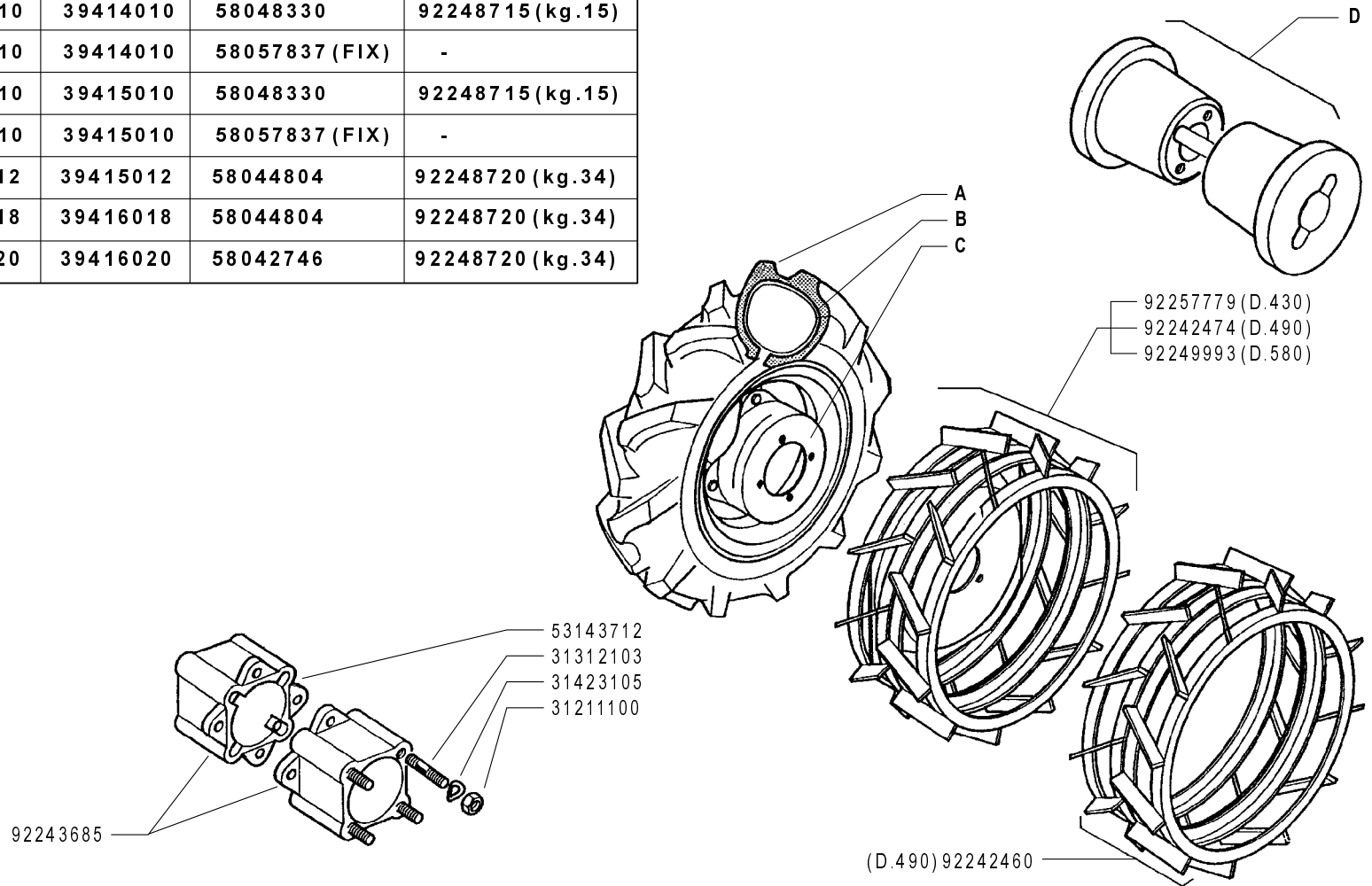
01/2006

Rev.

ZENNE

Pos.	Codice	Q.ta	Descrizione	Note
31211100	31211100	1	DADO M10 UNI 5588 6S	
31312103	31312103	1	PRIGIONIERO M10X46X24X16 8G	
31423105	31423105	1	ROSETTA ELASTICA 10,5 DIN137-B	
39114008	39114008	1	PNEUMATICO 4.00-8 2PR	
39114010	39114010	1	PNEUMATICO 4.0-10 2PR	
39115010	39115010	1	PNEUMATICO 5.00-10 2PR	
39115012	39115012	1	PNEUMATICO 5.00-12 2PR	
39116018	39116018	1	PNEUMATICO 6.5/80-12 2PR	
39116020	39116020	1	PNEUMATICO 6.5/80-15 4PR	
39414008	39414008	1	CAMERA D'ARIA X 4.00-8	
39414010	39414010	1	CAMERA D'ARIA X 4.0-10	
39415010	39415010	1	CAMERA D'ARIA X 4.0/5.0-10	
39415012	39415012	1	CAMERA D'ARIA	
39416018	39416018	1	CAMERA D'ARIA X 6-5/80-12	
39416020	39416020	1	CAMERA D'ARIA X 6.5/80-15	
53143712	53143712	1	DISTANZIALE	
58042746	58042746	1	CERCHIO	
58043250	58043250	1	CERCHIO	
58044804	58044804	1	CERCHIO	
58048330	58048330	1	CERCHIO	
92242460	92242460	1	ANELLI DI GEMELLAGGIO (COPPIA)	
92242474	92242474	1	RUOTE A GABBIA D. 49 (COPPIA)	
92243685	92243685	1	DISTANZIALI RUOTE CM.6 (COPPIA)	
92243686	92243686	1	ZAVORRE PER RUOTE 8 KG. 11 (COPPIA)	
92248715	92248715	1	ZAVORRE X RUOTE 4.0-10 5.0-10KG.15 CAD. (COPPIA)	
92248720	92248720	1	ZAVORRE PER RUOTE 6.5/80-12 - KG.34 CAD. (COPPIA)	
92249993	92249993	1	RUOTE A GABBIA D.58 (COPPIA)	
92257779	92257779	1	RUOTE A GABBIA D.43 (COPPIA) X 720/730	

	A	B	C	D
4.00 - 8"	39114008	39414008	58043250	92243686 (kg.10)
4.0 - 10"	39114010	39414010	58048330	92248715 (kg.15)
★ 4.0 - 10"	39114010	39414010	58057837 (FIX)	-
5.0 - 10"	39115010	39415010	58048330	92248715 (kg.15)
★ 5.0 - 10"	39115010	39415010	58057837 (FIX)	-
5.00 - 12"	39115012	39415012	58044804	92248720 (kg.34)
6.5/80 - 12"	39116018	39416018	58044804	92248720 (kg.34)
6.5/80 - 15"	39116020	39416020	58042746	92248720 (kg.34)



700 serie 06

RUOTE

WHEELS
RUEDAS

ROUES
RÄDER

DALLA MACCHINA
FROM THE MACHINE
DE LA MACHINE
DE LA MAQUINA
AB DER MASCHINE

AGGIORNAMENTO

REVISION

MISE A JOUR

APLZAMIENTO

ANPASSUNG

★ N.

L01

Rev.

1

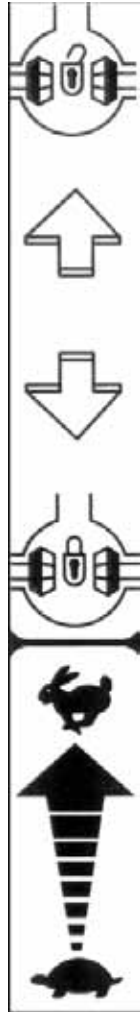
01/2008

ZENNE

Pos.	Codice	Q.ta	Descrizione	Note
31211100	31211100	1	DADO M10 UNI 5588 6S	
31312103	31312103	1	PRIGIONIERO M10X46X24X16 8G	
31423105	31423105	1	ROSETTA ELASTICA 10,5 DIN137-B	
39114008	39114008	1	PNEUMATICO 4.00-8 2PR	
39114010	39114010	1	PNEUMATICO 4.0-10 2PR	
39115010	39115010	1	PNEUMATICO 5.00-10 2PR	
39115012	39115012	1	PNEUMATICO 5.00-12 2PR	
39116018	39116018	1	PNEUMATICO 6.5/80-12 2PR	
39116020	39116020	1	PNEUMATICO 6.5/80-15 4PR	
39414008	39414008	1	CAMERA D'ARIA X 4.00-8	
39414010	39414010	1	CAMERA D'ARIA X 4.0-10	
39415010	39415010	1	CAMERA D'ARIA X 4.0/5.0-10	
39415012	39415012	1	CAMERA D'ARIA	
39416018	39416018	1	CAMERA D'ARIA X 6-5/80-12	
39416020	39416020	1	CAMERA D'ARIA X 6.5/80-15	
53143712	53143712	1	DISTANZIALE	
58042746	58042746	1	CERCHIO	
58043250	58043250	1	CERCHIO	
58044804	58044804	1	CERCHIO	
58048330	58048330	1	CERCHIO	
58057837	58057837	1	CERCHIO	
92242460	92242460	1	ANELLI DI GEMELLAGGIO (COPPIA)	
92242474	92242474	1	RUOTE A GABBIA D. 49 (COPPIA)	
92243685	92243685	1	DISTANZIALI RUOTE CM.6 (COPPIA)	
92243686	92243686	1	ZAVORRE PER RUOTE 8 KG. 11 (COPPIA)	
92248715	92248715	1	ZAVORRE X RUOTE 4.0-10 5.0-10KG.15 CAD. (COPPIA)	
92248720	92248720	1	ZAVORRE PER RUOTE 6.5/80-12 - KG.34 CAD. (COPPIA)	
92249993	92249993	1	RUOTE A GABBIA D.58 (COPPIA)	
92257779	92257779	1	RUOTE A GABBIA D.43 (COPPIA) X 720/730	



58046913



58057688



58057767



58057768



58057772



58057677



58057678



58046912



58057770



58057704



58057724



700 serie 06

STICKERS
ADHESIVOS

ADESIVI

AUTOCOLLANTS
AUFKLEBES

DALLA MACCHINA
FROM THE MACHINE
DE LA MACHINE
DE LA MAQUINA
AB DER MASCHINE

N.

Rev. **M01** 0

01/2006

ZENNE

Pos.	Codice	Q.ta	Descrizione	Note
58046912	58046912	1	ADESIVO	
58046913	58046913	1	ADESIVO	
58057677	58057677	1	ADESIVO	
58057678	58057678	1	ADESIVO	
58057688	58057688	1	ADESIVO	
58057704	58057704	1	ADESIVO	
58057724	58057724	1	ADESIVO	
58057767	58057767	1	ADESIVO	
58057768	58057768	1	ADESIVO	
58057770	58057770	1	ADESIVO	
58057772	58057772	1	ADESIVO	



58046913



58057767



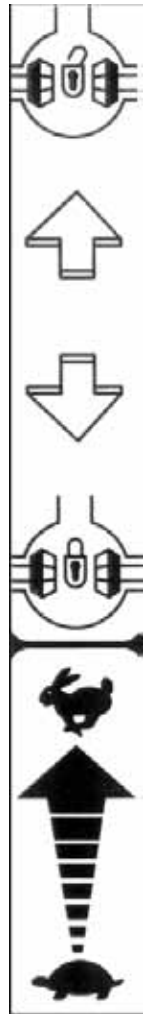
58057768



58057772

58057770
KUPPLUNG
EMBRAYAGE
EMBRAGUE
CLUTCH
FRIZIONE

58057770



58057688



58093089



58057746



58057748



58057773



58046912



58057724



58057774



58057678



58057625



58057677



58057704



700 serie 06

STICKERS
ADHESIVOS

ADESIVI

AUTOCOLLANTS
AUFKLEBES

DALLA MACCHINA
FROM THE MACHINE
DE LA MACHINE
DE LA MAQUINA
AB DER MASCHINE

★ N.

AGGIORNAMENTO
REVISION
MISE A JOUR
APLAZAMIENTO
ANPASSUNG

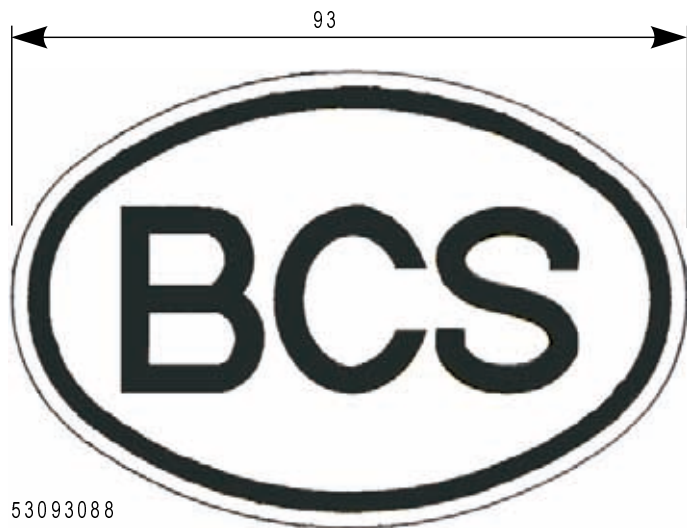
M01 1

07/2006

Rev.

ZENNE

Pos.	Codice	Q.ta	Descrizione	Note
58046912	58046912	1	ADESIVO	
58046913	58046913	1	ADESIVO	
58057625	58057625	1	ADESIVO	
58057677	58057677	1	ADESIVO	
58057678	58057678	1	ADESIVO	
58057688	58057688	1	ADESIVO	
58057704	58057704	1	ADESIVO	
58057724	58057724	1	ADESIVO	
58057746	58057746	1	ADESIVO	
58057748	58057748	1	ADESIVO	
58057767	58057767	1	ADESIVO	
58057768	58057768	1	ADESIVO	
58057770	58057770	1	ADESIVO	
58057772	58057772	1	ADESIVO	
58057773	58057773	1	ADESIVO	
58057774	58057774	1	ADESIVO	
58093089	58093089	1	ADESIVO	



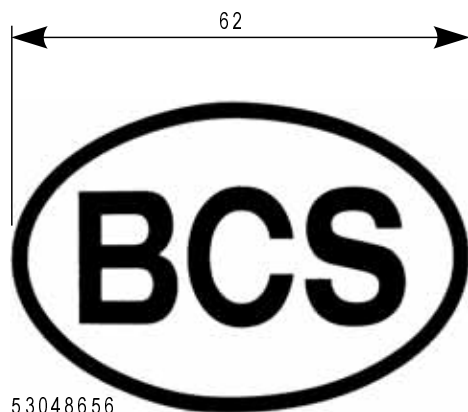
53093088



58057683



58057734



53048656



58057708



58057726



700 serie 06

STICKERS
ADHESIVOS

ADESIVI

AUTOCOLLANTS
AUFKLEBES

DALLA MACCHINA
FROM THE MACHINE
DE LA MACHINE
DE LA MAQUINA
AB DER MASCHINE

N.

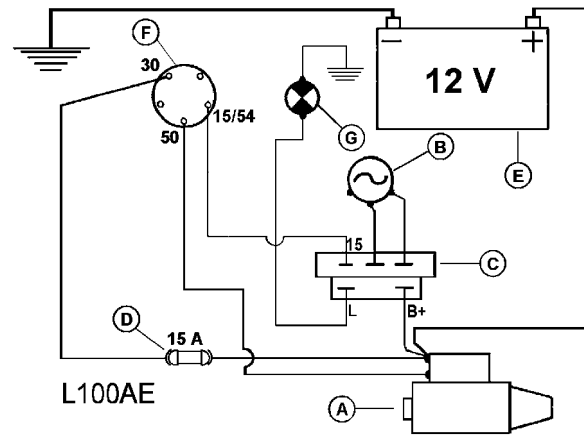
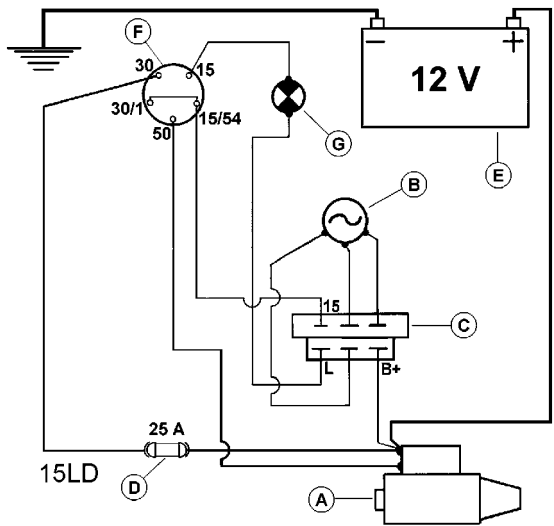
M02 0

01/2006

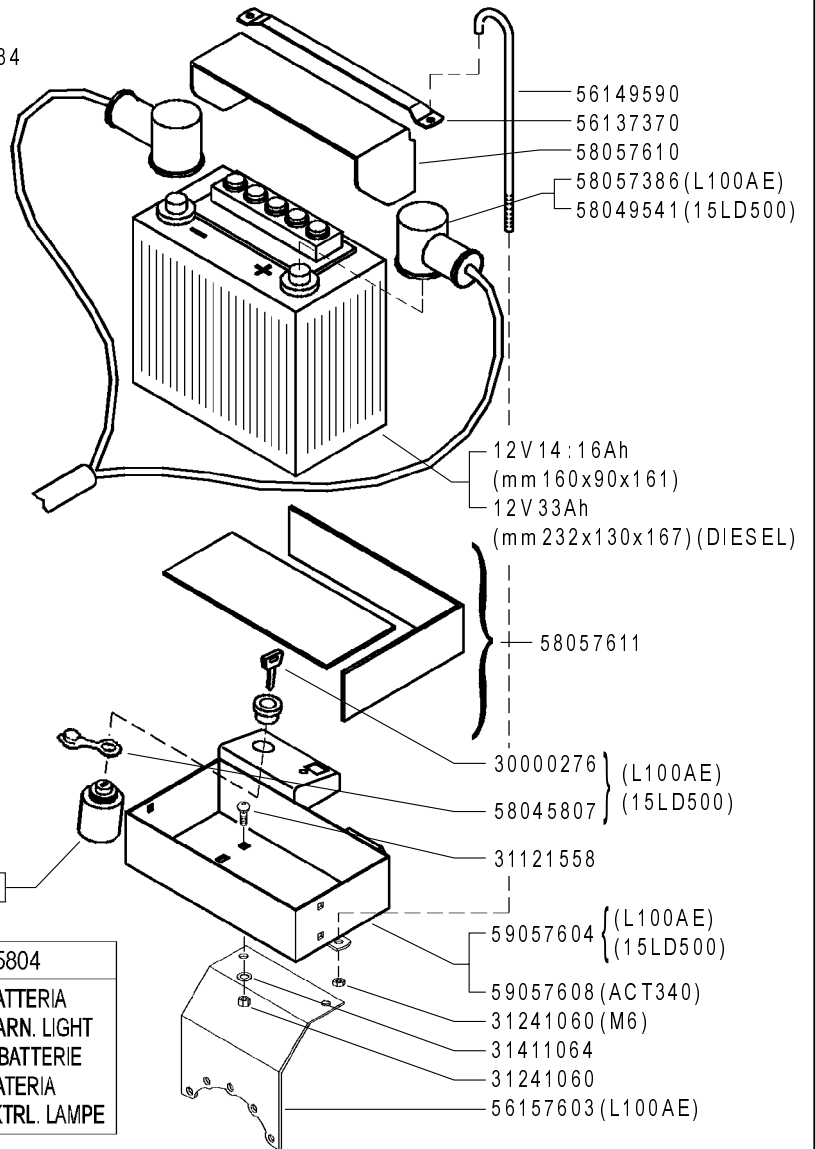
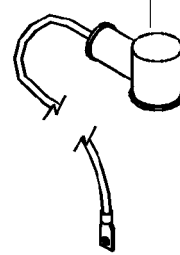
Rev.

ZENNE

Pos.	Codice	Q.ta	Descrizione	Note
53048656	53048656	1	MARCHIO OVALE	
53093088	53093088	1	MARCHIO OVALE	
58057683	58057683	1	ADESIVO	
58057704	58057704	1	ADESIVO	
58057726	58057726	1	ADESIVO	
58057734	58057734	1	ADESIVO	



(ACT340) 58057384



A	B	C	D	E	F	G 58045804
MOTORINO D'AVVIAMENTO STARTER DÉMARREUR MOT. DE ARRANQUE ANLASSMOTOR	GENERATORE GENERATOR GÉNÉRATEUR GENERADOR GENERATOR	REGOLATORE REGULATOR RÉGULATEUR REGULADOR REGLER	FUSIBILI FUSES FUSIBLES FUSIBLES SCHMELZSICHERUNGEN	BATTERIA BATTERY BATTERIE BATERIA BATTERIE	INTERRUTTORE SWITCH INTERRUPTEUR INTERRUPTOR SCHALTER	SPIA CARICA BATTERIA BATTERY LONG WARN. LIGHT TEMOIN CHARG. BATTERIE LUZ CARGA BATERIA BATTERIELADUNG KTRL. LAMPE

(15LD500) 58045805
(L100AE) 30000277



700 serie 06

ELECTRIC STARTER
ARRANQUE ELECTRICO

AVVIAMENTO ELETTRICO
(740 - 746)

DÉMARRAGE ÉLECTRIQUE
ELEKTROSTART

DALLA MACCHINA
FROM THE MACHINE
DE LA MACHINE
DE LA MAQUINA
AB DER MASCHINE

N.

752002 (746)

749391 (740)

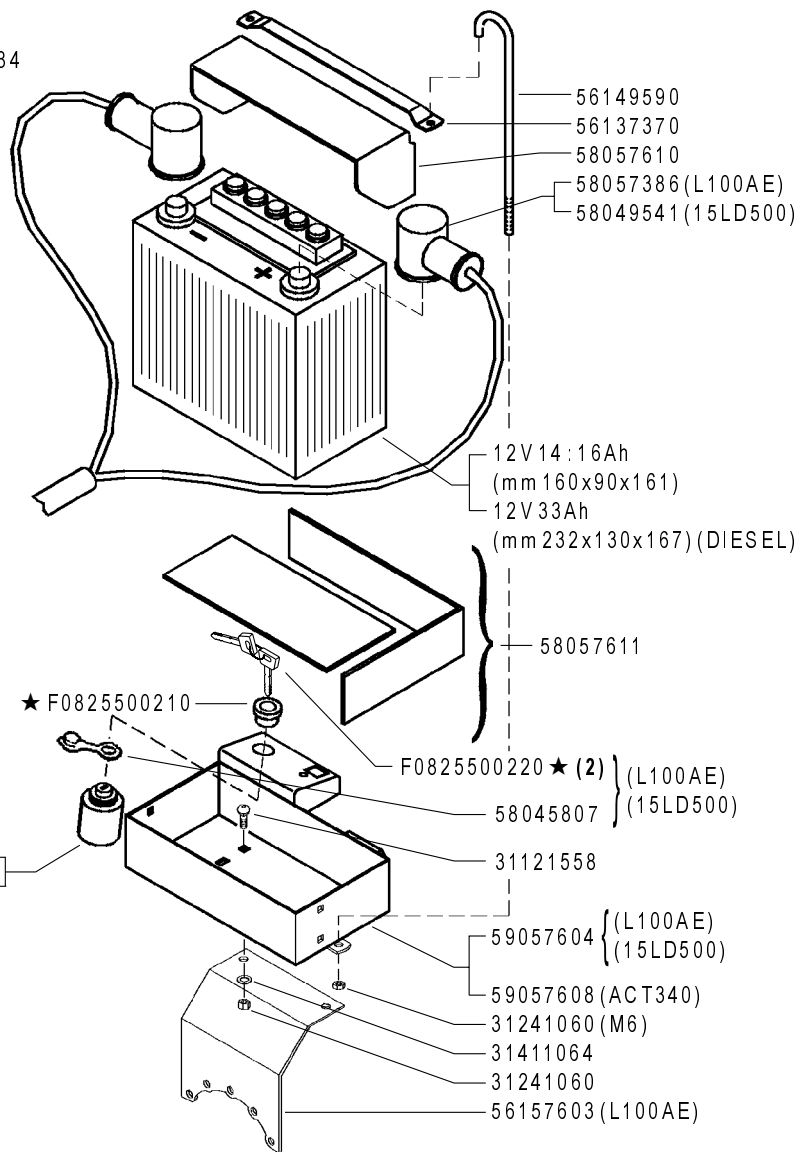
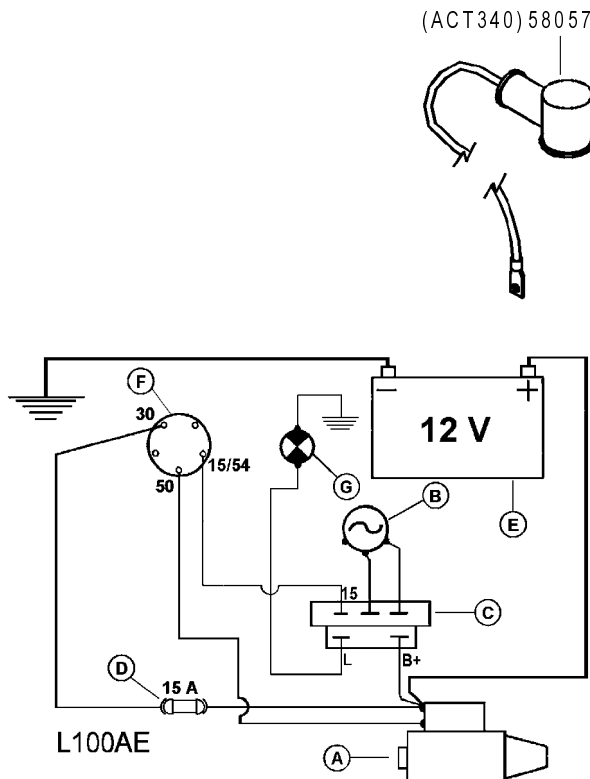
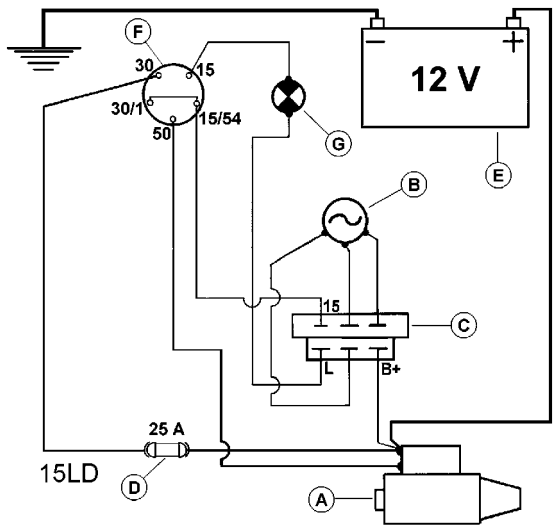
N01 0

01/2006

Rev.

ZENNE

Pos.	Codice	Q.ta	Descrizione	Note
30000276	30000276	1	CHIAVE	
30000277	30000277	1	INTERRUTTORE	
31121558	31121558	1	VITE TTQ M6X16 UNI 5731 5S	
31241060	31241060	1	DADO ESAGONALE AUTOBLOCC. M6	
31411064	31411064	1	ROSETTA 6,4x12,5	
56137370	56137370	1	FERMABATTERIA	
56149590	56149590	1	FERMABATTERIA L=200	
56157603	56157603	1	SOSTEGNO	
58045805	58045805	1	INTERRUTTORE	
58045807	58045807	1	COPRISERRATURA	
58049541	58049541	1	CABLAGGIO	
58057384	58057384	1	CAVO	
58057386	58057386	1	CABLAGGIO MOTORE	
58057610	58057610	1	SCATOLA	
58057611	58057611	1	SERIE	
59057604	59057604	1	SCATOLA	
59057608	59057608	1	SCATOLA	



A	B	C
MOTORINO D'AVVIAMENTO STARTER DÉMARREUR MOT. DE ARRANQUE ANLASSMOTOR	GENERATORE GENERATOR GÉNÉRATEUR GENERADOR GENERATOR	REGOLATORE REGULATOR RÉGULATEUR REGULADOR REGLER

D	E	F	G
FUSIBILI FUSES FUSIBLES FUSIBLES SCHMELZSICHERUNGEN	BATTERIA BATTERY BATTERIE BATERIA BATTERIE	INTERRUTTORE SWITCH INTERRUPTEUR INTERRUPTOR SCHALTER	58045804 SPIA CARICA BATTERIA BATTERY LONG WARN. LIGHT TEMOIN CHARG. BATTERIE LUZ CARGA BATERIA BATTERIELADUNG KTRL. LAMPE

(2) sostituisce 30000276

(1) sostituisce 58045805



700 serie 06

AVVIAMENTO ELETTRICO
(740 - 746)

ELECTRIC STARTER
ARRANQUE ELECTRICO

DÉMARRAGE ÉLECTRIQUE
ELEKTROSTART

DALLA MACCHINA
FROM THE MACHINE
DE LA MACHINE
DE LA MAQUINA
AB DER MASCHINE

AGGIORNAMENTO
REVISION
MISE A JOUR
APLAZAMIENTO
ANPASSUNG

★ N.

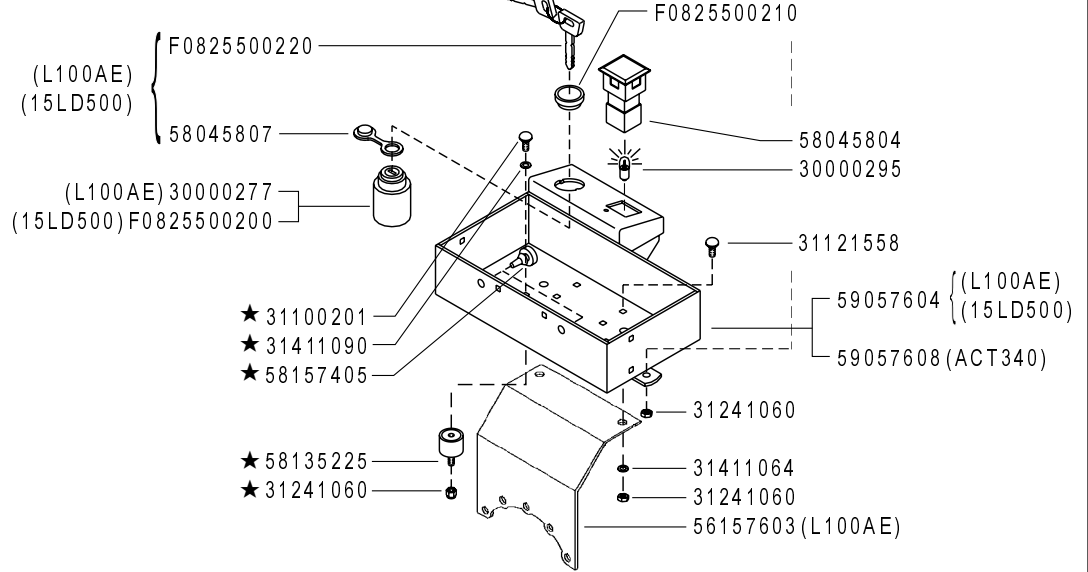
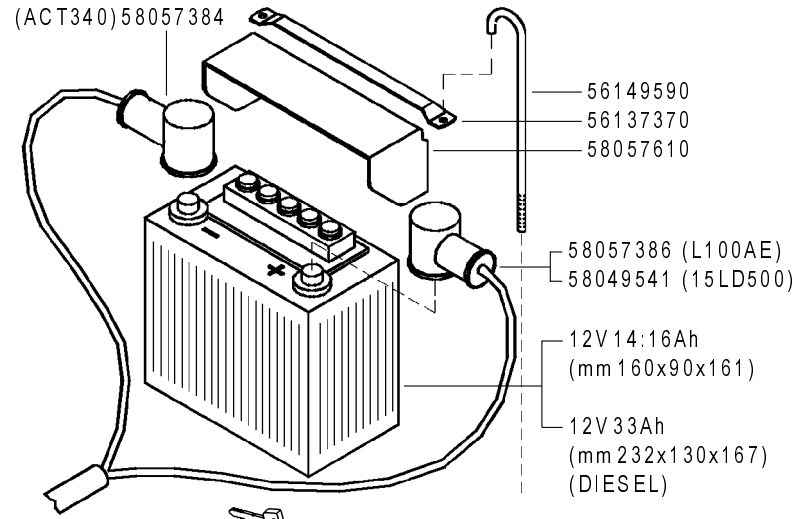
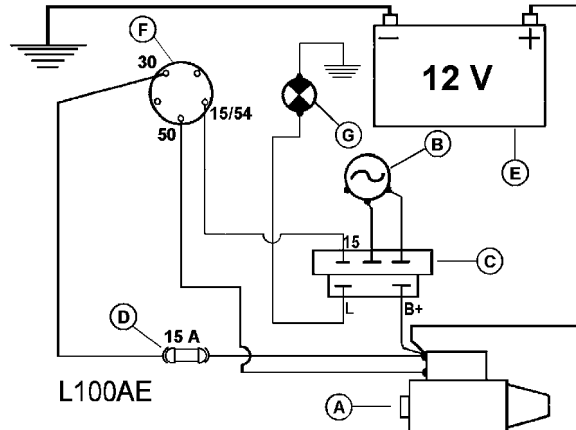
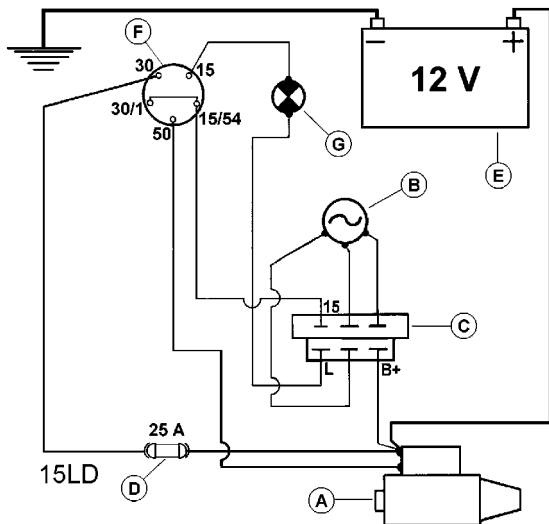
N01

Rev. 1

01/2007

ZENNE

Pos.	Codice	Q.ta	Descrizione	Note
30000277	30000277	1	INTERRUTTORE	
31121558	31121558	1	VITE TTQ M6X16 UNI 5731 5S	
31241060	31241060	1	DADO ESAGONALE AUTOBLOCC. M6	
31411064	31411064	1	ROSETTA 6,4x12,5	
56137370	56137370	1	FERMABATTERIA	
56149590	56149590	1	FERMABATTERIA L=200	
56157603	56157603	1	SOSTEGNO	
58045807	58045807	1	COPRISERRATURA	
58049541	58049541	1	CABLAGGIO	
58057384	58057384	1	CAVO	
58057386	58057386	1	CABLAGGIO MOTORE	
58057610	58057610	1	SCATOLA	
58057611	58057611	1	SERIE	
59057604	59057604	1	SCATOLA	
59057608	59057608	1	SCATOLA	
F0825500	F0825500200	1	COMMUTATORE	
F0825500	F0825500210	1	GHIERA	
F0825500	F0825500220	1	CHIAVE	



A	B	C
MOTORINO D'AVVIAMENTO STARTER DÉMARREUR MOT. DE ARRANQUE ANLASSMOTOR	GENERATORE GENERATOR GÉNÉRATEUR GENERADOR GENERATOR	REGOLATORE REGULATOR RÉGULATEUR REGULADOR REGLER

D	E	F	G
FUSIBILI FUSES FUSIBLES FUSIBLES SCHMELZSICHERUNGEN	BATTERIA BATTERY BATTERIE BATERIA BATTERIE	INTERRUTTORE SWITCH INTERRUPTEUR INTERRUPTOR SCHALTER	58045804 SPIA CARICA BATTERIA BATTERY LONG WARN. LIGHT TEMOIN CHARG. BATTERIE LUZ CARGA BATERIA BATTERIELADUNG KTRL. LAMPE



700 serie 06

AVVIAMENTO ELETTRICO
(740 - 746)

ELECTRIC STARTER
ARRANQUE ELECTRICO

DÉMARRAGE ÉLECTRIQUE
ELEKTROSTART

DALLA MACCHINA
FROM THE MACHINE
DE LA MACHINE
DE LA MAQUINA
AB DER MASCHINE

★ N.

813168 (746)
823957 (740)

N01 2

01/2008

Rev.
ZENNE

Pos.	Codice	Q.ta	Descrizione	Note
30000277	30000277	1	INTERRUTTORE	
31100201	31100201	1	VITE TTQ M6X12 UNI 5731 5S	
31121558	31121558	1	VITE TTQ M6X16 UNI 5731 5S	
31241060	31241060	1	DADO ESAGONALE AUTOBLOCC. M6	
31411064	31411064	1	ROSETTA 6,4x12,5	
31411090	31411090	1	ROSETTA 9x24 UNI 6593	
56137370	56137370	1	FERMABATTERIA	
56149590	56149590	1	FERMABATTERIA L=200	
56157603	56157603	1	SOSTEGNO	
58045804	58045804	1	SPIA	
58045807	58045807	1	COPRISERRATURA	
58049541	58049541	1	CABLAGGIO	
58057384	58057384	1	CAVO	
58057386	58057386	1	CABLAGGIO MOTORE	
58057610	58057610	1	SCATOLA	
58135225	58135225	1	ANTIVIBRANTE	
58157405	58157405	1	TAPPO CHIUSURA	
59057604	59057604	1	SCATOLA	
59057608	59057608	1	SCATOLA	
F0825500	F0825500200	1	COMMUTATORE	
F0825500	F0825500210	1	GHIERA	
F0825500	F0825500220	1	CHIAVE	