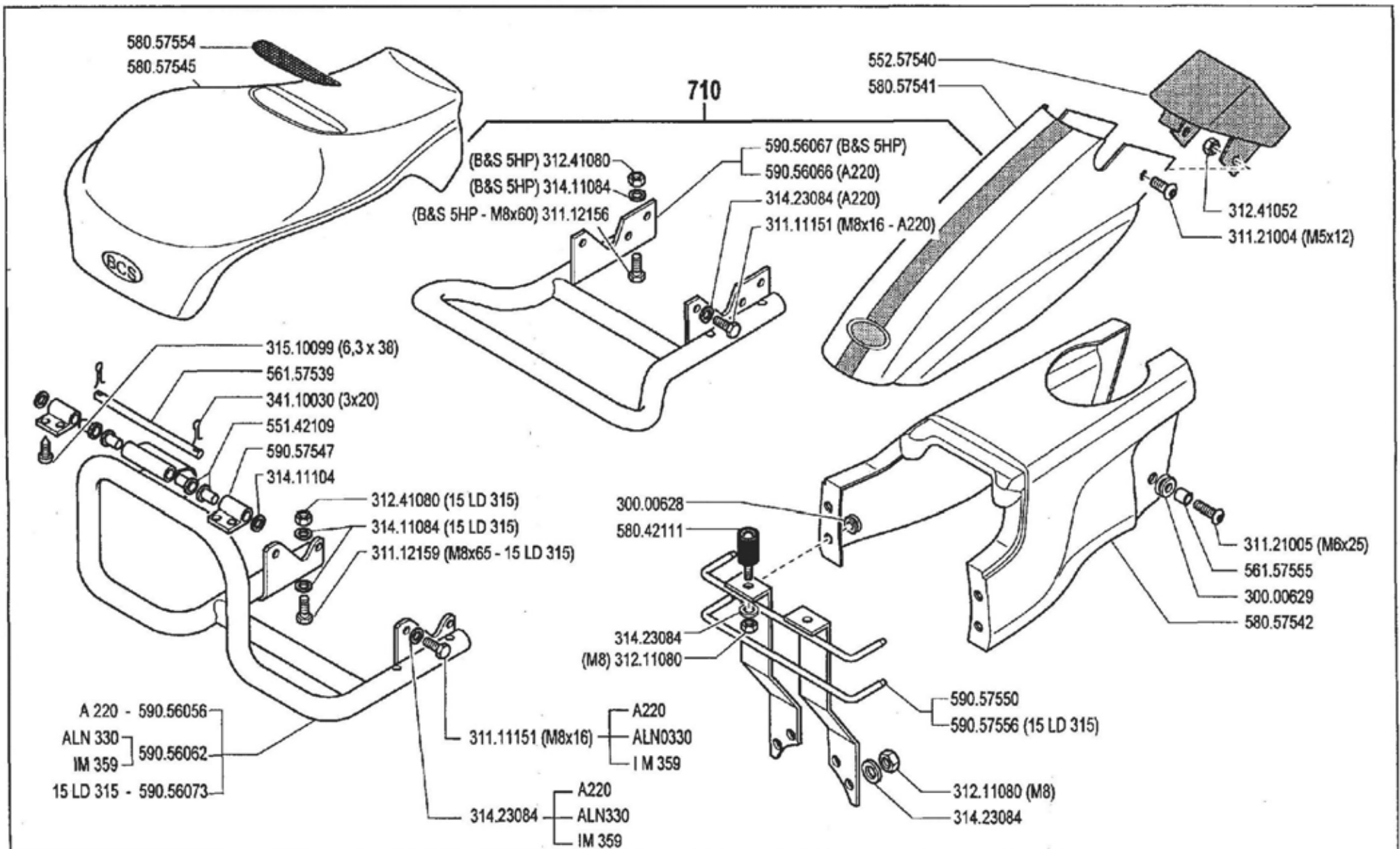


<b>Codice</b>	<b>Descrizione</b>	<b>Note</b>
001_0_19092	001_00 - CARROZZERIA	
001_1_19125	001_01 - PROTEZIONI MOTORE(710_720_730)	
001_2_19159	001_02 - PROTEZIONI MOTORE(710_720_730)	
01B_0_20928	01B_00 - AVVIAMENTO ELETTRICO	
002_0_19193	002_00 - FRIZIONE A CONO AUTOVENTILANTE	
002_1_19215	002_01 - FRIZIONE A CONO AUTOVENTILANTE	
002_2_19234	002_02 - FRIZIONE A CONO AUTOVENTILANTE	
002_3_19263	002_03 - FRIZIONE A CONO AUTOVENTILANTE	
003_0_19287	003_00 - SCATOLA CAMBIO	
003_1_19315	003_01 - SCATOLA CAMBIO	Versione: MC 710
003_2_19344	003_02 - SCATOLA CAMBIO (710_720_730)	
003_3_19376	003_03 - SCATOLA CAMBIO (710_720_730)	
005_0_19510	005_00 - INGRANAGGI CAMBIO (720_730)	
005_1_19548	005_01 - INGRANAGGI CAMBIO (720_730)	
005_2_19586	005_02 - INGRANAGGI CAMBIO (720_730)	
007_0_19639	007_00 - DIFFERENZIALE (730)	
008_0_19670	008_00 - PIANTONE	
008_1_19703	008_01 - PIANTONE	
008_2_19739	008_02 - PIANTONE	
008_3_19778	008_03 - PIANTONE (710_720_730)	
008_4_19816	008_04 - PIANTONE (710_720_730)	
010_0_20041	010_00 - MANUBRIO (720_730)	
010_1_20091	010_01 - MANUBRIO (720_730)	
010_2_20140	010_02 - MANUBRIO (720_730)	Versione: MC 730, MC 720
010_3_20192	010_03 - MANUBRIO (720_730)	
010_4_20248	010_04 - MANUBRIO (720_730)	
012_0_20508	012_00 - COMANDI (720_730)	
012_1_20544	012_01 - COMANDI (720_730)	Versione: MC 720, MC 730
012_2_20579	012_02 - COMANDI (720_730)	
012_3_20615	012_03 - COMANDI (720_730)	
013_0_20654	013_00 - RUOTE	
013_1_20679	013_01 - RUOTE	
013_2_20707	013_02 - RUOTE	
014_0_20739	014_00 - ADESIVI	

<b>Codice</b>	<b>Descrizione</b>	<b>Note</b>
014_1_20761	014_01 - ADESIVI	
014_2_20776	014_02 - ADESIVI	
015_0_20790	015_00 - ADESIVI	
015_1_20799	015_01 - ADESIVI	

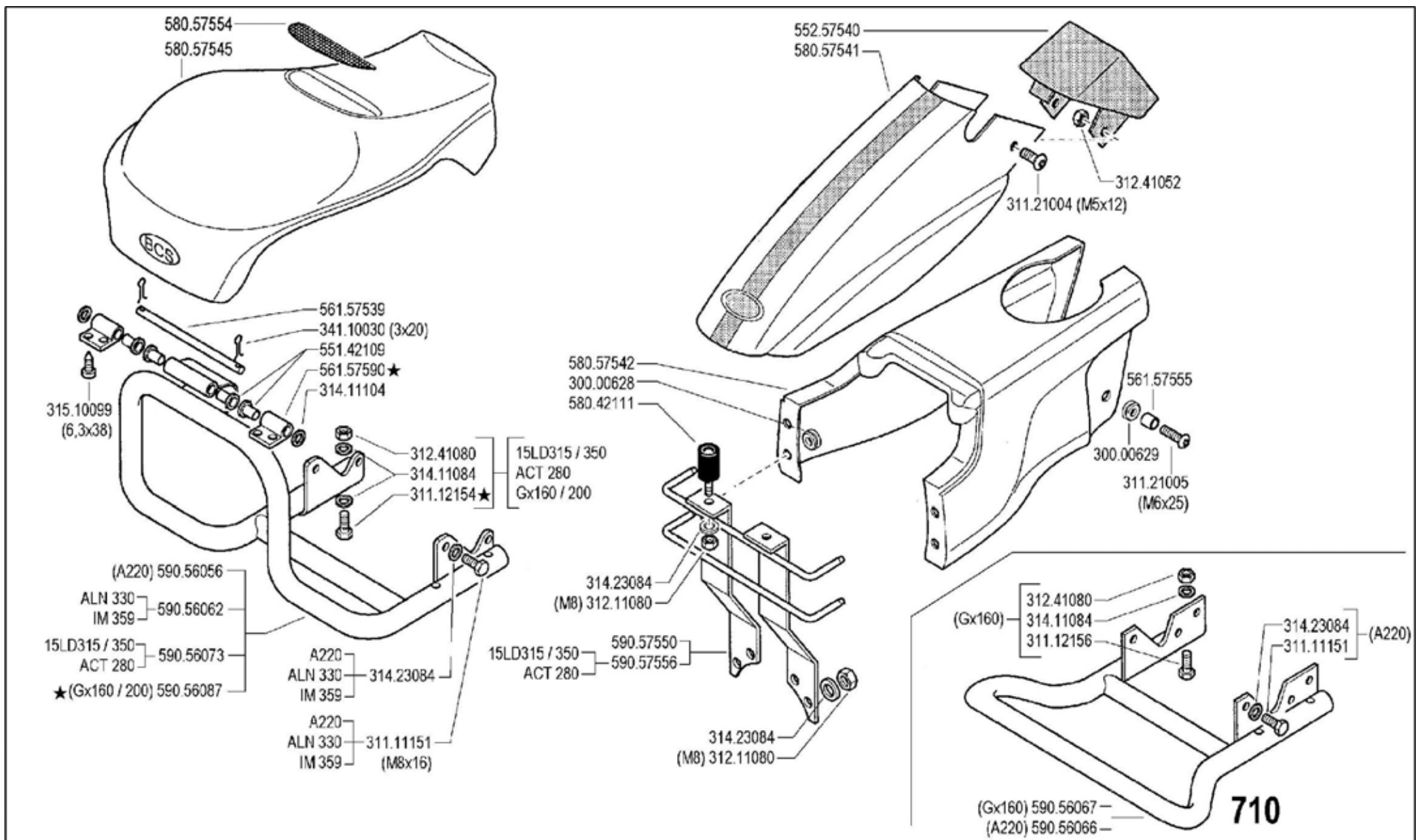


**BCS** 700 serie 94

**CARROZZERIA**  
 CARROCERIA BODY  
 CARROSSERIE KAROSSERIE

DALLA MACCHINA DE LA MAQUINA DE LA MACHINE FROM THE MACHINE AB DER MASCHINE	N.	01.00
		02.05.1994

Pos.	Codice	Q.ta	Descrizione	Note
30000628	30000628	0	PASSACAVO 90/200/30 SH50-55	
30000629	30000629	0	PASSACAVO 80/110/30	
31111151	31111151	0	VITE	
31112156	31112156	0	VITE	
31112159	31112159	0	VITE TE M8X65 UNI 5737 8G	
31121004	31121004	0	VITE TBCEI FLANG. M5X12	
31121005	31121005	0	VITE	
31211080	31211080	0	DADO	
31241052	31241052	0	DADO AUTOBLOCCANTE	
31241080	31241080	0	DADO AUTOBLOCCANTE	
31411084	31411084	0	ROSETTA	
31411104	31411104	0	ROSETTA	
31423084	31423084	0	ROSETTA ELASTICA	
31510099	31510099	0	VITE AUTOFIETTANTE	
34110030	34110030	0	COPIGLIA	
55142109	55142109	0	BOCCOLA	
55257540	55257540	0	CRUSCOTTO	
56157539	56157539	0	PERNO	
56157555	56157555	0	TUBETTO	
58042111	58042111	0	TAMPONE	
58057541	58057541	0	CARENATURA	
58057542	58057542	0	CARENATURA	
58057545	58057545	0	COFANO MOTORE	
58057554	58057554	0	ADESIVO	
59056056	59056056	0	PARAURTI COMPLETO	
59056062	59056062	0	PARAURTI COMPLETO	
59056066	59056066	0	PARAURTI COMPLETO	
59056067	59056067	0	PARAURTI COMPLETO	
59056073	59056073	0	PARAURTI COMPLETO	
59057547	59057547	0	STAFFA	
59057550	59057550	0	SUPPORTO	
59057556	59057556	0	SUPPORTO	



700 serie 94

PROTEZIONI MOTORE (710-720-730)

ENGINE GUARDS  
PROTECCIONES MOTOR

PROTECTIONS MOTEUR  
MOTOR SCHUTZ

DALLA MACCHINA  
DE LA MAQUINA  
DE LA MACHINE  
FROM THE MACHINE  
AB DER MASCHINE

AGGIORNAMENTO

REVISION

MISE A JOUR

APLAZAMIENTO

ANPASSUNG

01

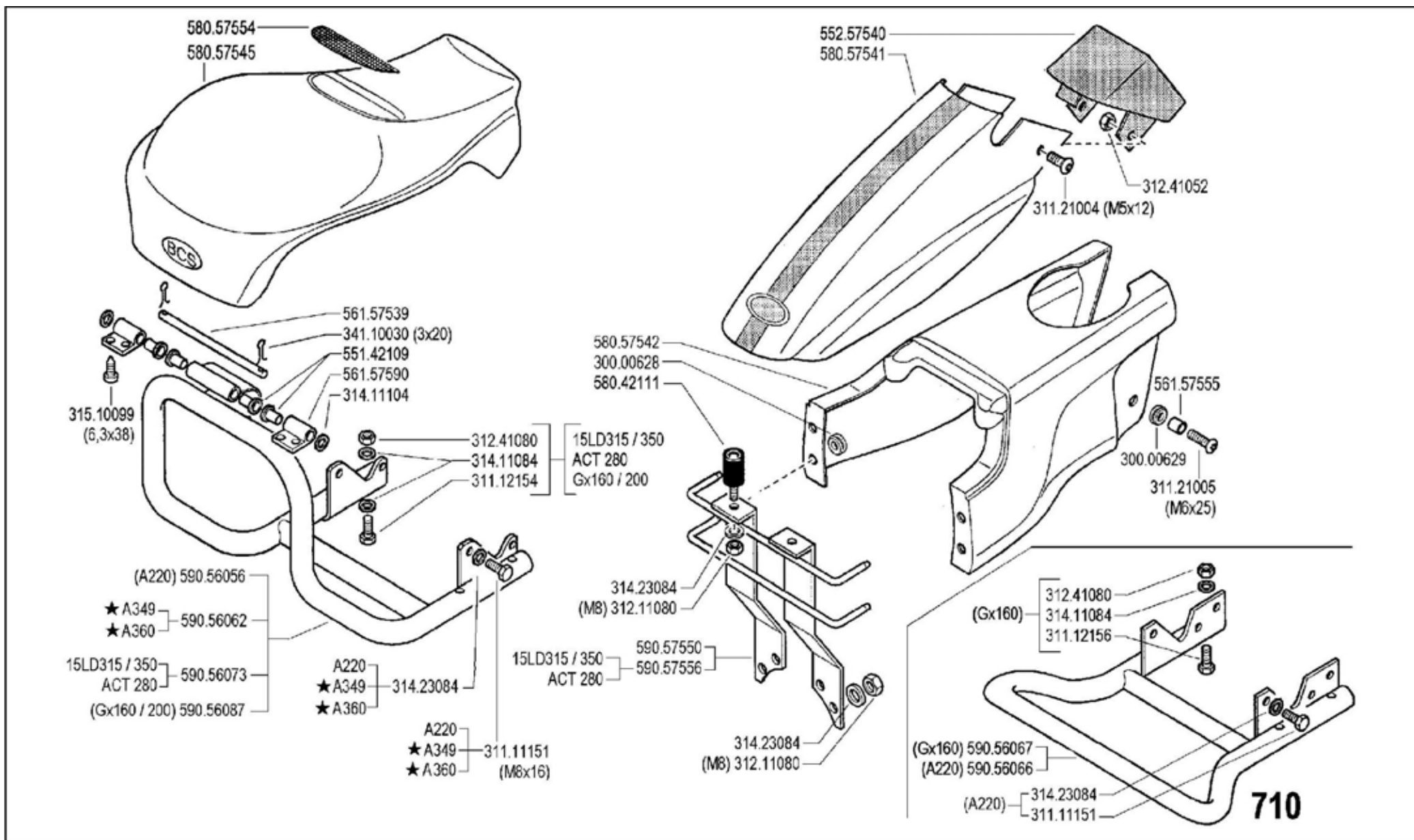
01


11/1999

★N

SEIWE

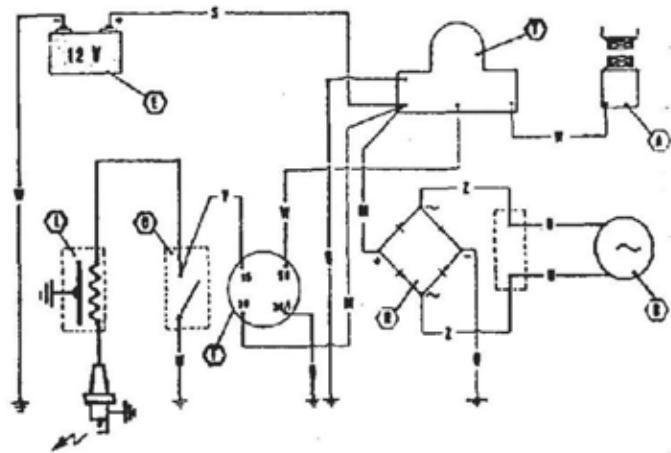
Pos.	Codice	Q.ta	Descrizione	Note
30000628	30000628	0	PASSACAVO 90/200/30 SH50-55	
30000629	30000629	0	PASSACAVO 80/110/30	
31111151	31111151	0	VITE	
31112154	31112154	0	VITE	
31112156	31112156	0	VITE	
31121004	31121004	0	VITE TBCEI FLANG. M5X12	
31121005	31121005	0	VITE	
31211080	31211080	0	DADO	
31241052	31241052	0	DADO AUTOBLOCCANTE	
31241080	31241080	0	DADO AUTOBLOCCANTE	
31411084	31411084	0	ROSETTA	
31411104	31411104	0	ROSETTA	
31423084	31423084	0	ROSETTA ELASTICA	
31510099	31510099	0	VITE AUTOFIETTANTE	
34110030	34110030	0	COPIGLIA	
55142109	55142109	0	BOCCOLA	
55257540	55257540	0	CRUSCOTTO	
56157539	56157539	0	PERNO	
56157555	56157555	0	TUBETTO	
56157590	56157590	0	CERNIERA COFANO	
58042111	58042111	0	TAMPONE	
58057541	58057541	0	CARENATURA	
58057542	58057542	0	CARENATURA	
58057545	58057545	0	COFANO MOTORE	
58057554	58057554	0	ADESIVO	
59056056	59056056	0	PARAURTI COMPLETO	
59056062	59056062	0	PARAURTI COMPLETO	
59056066	59056066	0	PARAURTI COMPLETO	
59056067	59056067	0	PARAURTI COMPLETO	
59056073	59056073	0	PARAURTI COMPLETO	
59056087	59056087	0	PARAURTI COMPLETO	
59057550	59057550	0	SUPPORTO	
59057556	59057556	0	SUPPORTO	



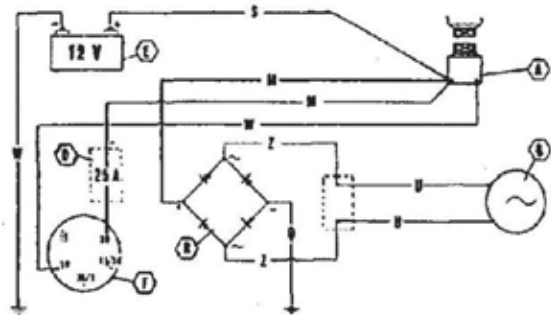
	<b>700</b> serie <b>94</b>	<b>PROTEZIONI MOTORE (710-720-730)</b>		DALLA MACCHINA DE LA MAQUINA DE LA MACHINE FROM THE MACHINE AB DER MASCHINE	AGGIORNAMENTO	<b>01</b>	Rev <b>2</b>
		ENGINE GUARDS PROTECCIONES MOTOR	PROTECTIONS MOTEUR MOTOR SCHUTZ		★ N.		
					<b>3/2001</b>		

Pos.	Codice	Q.ta	Descrizione	Note
30000628	30000628	0	PASSACAVO 90/200/30 SH50-55	
30000629	30000629	0	PASSACAVO 80/110/30	
31111151	31111151	0	VITE	
31112154	31112154	0	VITE	
31112156	31112156	0	VITE	
31121004	31121004	0	VITE TBCEI FLANG. M5X12	
31121005	31121005	0	VITE	
31211080	31211080	0	DADO	
31241052	31241052	0	DADO AUTOBLOCCANTE	
31241080	31241080	0	DADO AUTOBLOCCANTE	
31411084	31411084	0	ROSETTA	
31411104	31411104	0	ROSETTA	
31423084	31423084	0	ROSETTA ELASTICA	
31510099	31510099	0	VITE AUTOFIETTANTE	
34110030	34110030	0	COPIGLIA	
55142109	55142109	0	BOCCOLA	
55257540	55257540	0	CRUSCOTTO	
56157539	56157539	0	PERNO	
56157555	56157555	0	TUBETTO	
56157590	56157590	0	CERNIERA COFANO	
58042111	58042111	0	TAMPONE	
58057541	58057541	0	CARENATURA	
58057542	58057542	0	CARENATURA	
58057545	58057545	0	COFANO MOTORE	
58057554	58057554	0	ADESIVO	
59056056	59056056	0	PARAURTI COMPLETO	
59056062	59056062	0	PARAURTI COMPLETO	
59056066	59056066	0	PARAURTI COMPLETO	
59056067	59056067	0	PARAURTI COMPLETO	
59056073	59056073	0	PARAURTI COMPLETO	
59056087	59056087	0	PARAURTI COMPLETO	
59057550	59057550	0	SUPPORTO	
59057556	59057556	0	SUPPORTO	





ALN 330  
AT 330



6LD 435

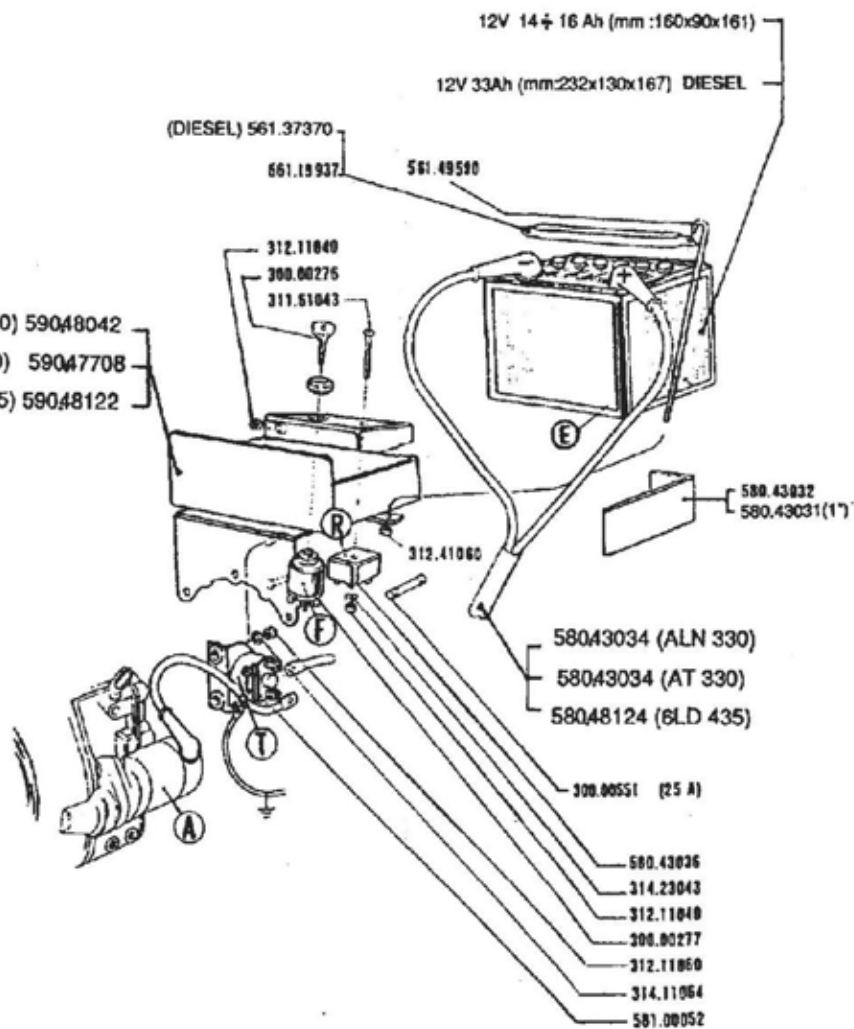
A	B	D	E	F
MASSIMO S'INNEVIERE STARTER	GENERATORE GENERATOR	FUSIBILI FUSES	BATTERIA BATTERY	INTERFONE BELL
MAXIMUM STARTER	GENERATOR	FUSIBLES FUSES	BATTERIE BATTERY	INTERPHONE BELL
MAX. DE S'INNEVIERE	GENERATEUR	FUSIBLES FUSES	BATTERIE BATTERY	INTERPHONE BELL

L	O
BORNA CORN	MOTOR STOP
BORNA CORN	MOTOR STOP
BORNA CORN	MOTOR STOP
BORNA CORN	MOTOR STOP

R	T
ARMOCIZIONE RECTOR	TELEFONO PHONE
ARMOCIZIONE RECTOR	TELEFONO PHONE
ARMOCIZIONE RECTOR	TELEFONO PHONE
ARMOCIZIONE RECTOR	TELEFONO PHONE

M	N	Q	S	U	V	Z	Y	W
ROSSO RED	VERDE GREEN	GRIGIO - VERDE YELLOW - GREEN	BLU BLUE	GRIGIO YELLOW	NERO BLACK	GRIGIO BLACK	GRIGIO BLACK	GRIGIO BLACK
ROUGE RED	VERT GREEN	JAUNE - VERT YELLOW - GREEN	BLEU BLUE	JAUNE YELLOW	NOIR BLACK	GRIS BLACK	GRIS BLACK	GRIS BLACK
ROJO RED	VERDE GREEN	AMARILLO - VERDE YELLOW - GREEN	AZUL BLUE	AMARILLO YELLOW	NEGRO BLACK	GRIS BLACK	GRIS BLACK	GRIS BLACK

(ALN 330) 59048042  
(AT 330) 59047708  
(6LD 435) 59048122



**BCS** 700 serie 94

AVVIAMENTO ELETTRICO

ARRANQUE ELECTRICO  
DÉMARRAGE ÉLECTRIQUE

ELECTRIC STARTER  
ELEKTROSTART

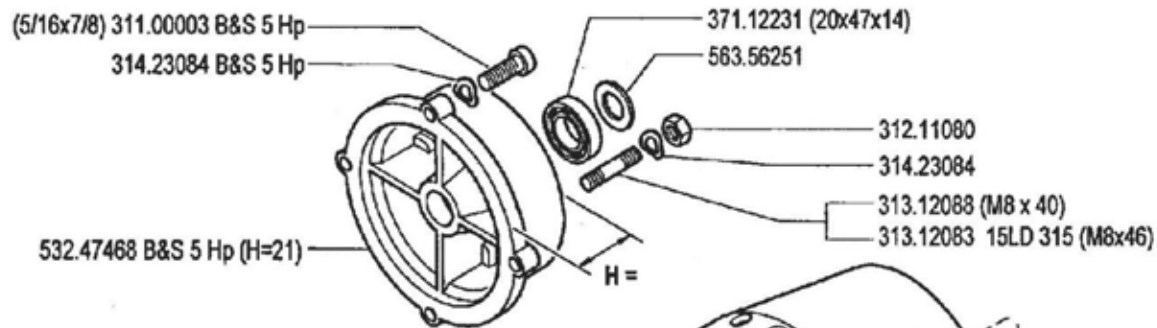
DALLA MACCHINA  
DE LA MAQUINA  
DE LA MACHINE  
FROM THE MACHINE  
AB DER MASCHINE

N.

01 B 00

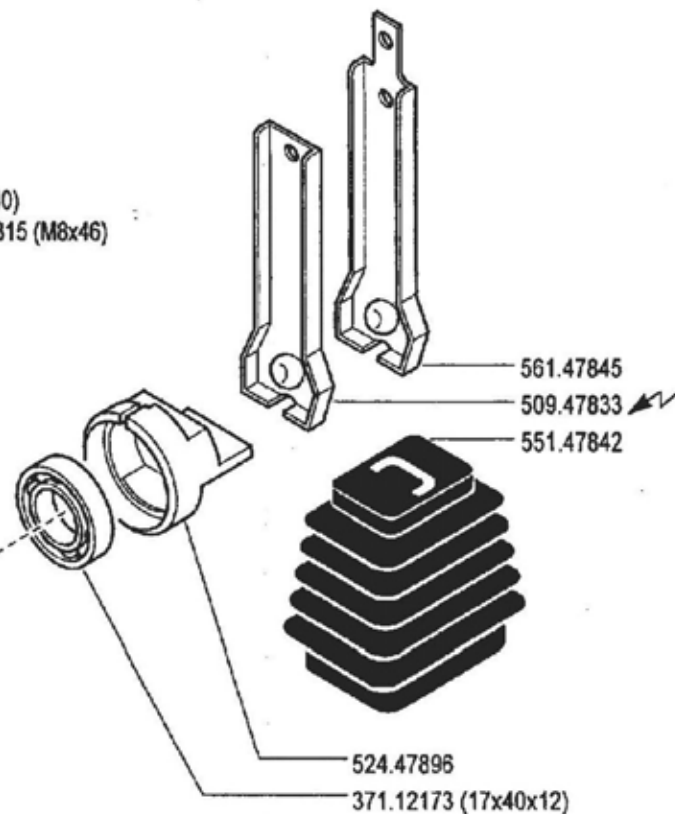
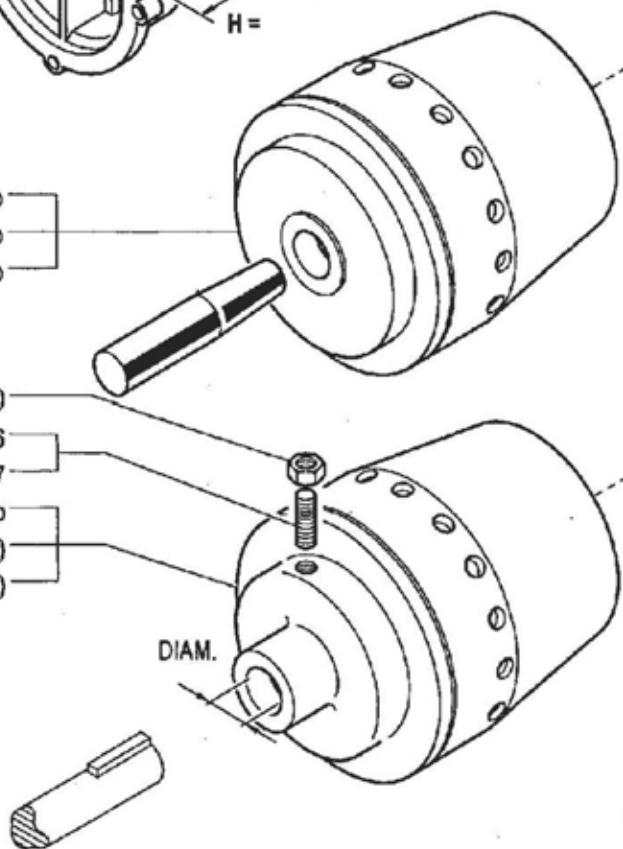
01.06.1995

Pos.	Codice	Q.ta	Descrizione	Note
30000276	30000276	0	CHIAVE	
30000277	30000277	0	INTERRUTTORE	
30000551	30000551	0	FUSIBILE	
31161043	31161043	0	VITE TC M4X30 UNI 6107 5S	
31211040	31211040	0	DADO M4 UNI 5588 6S	
31211060	31211060	0	DADO	
31241060	31241060	0	DADO AUTOBLOCCANTE	
31411064	31411064	0	ROSETTA	
31423043	31423043	0	ROSETTA ELASTICA 4,3 DIN 137-B	
56119937	56119937	0	SUPPORTO BATTERIA	
56137370	56137370	0	FERMABATTERIA	
56149590	56149590	0	FERMABATTERIA	
58043031	58043031	0	GOMMA	
58043032	58043032	0	SERIE	
58043034	58043034	0	CABLAGGIO AVVIAMENTO MC-MF	
58043036	58043036	0	RADDRIZZATORE	
58048124	58048124	0	CABLAGGIO	
58100052	58100052	0	RELE'	
59047708	59047708	0	SUPPORTO BATTERIA	
59048042	59048042	0	SUPPORTO BATTERIA	
59048122	59048122	0	SUPPORTO BATTERIA	



- 592.47924 - 12+14 Hp
- 592.47971 - 10 Hp
- 592.47884 - 5+9 Hp

- 312.11080
- (M8 x 30) 311.00786
- (M8x35) 311.00787
- 592.47907 - Diam.25,4 mm (1,000") 8 Hp
- 592.43150 - Diam. 19,06 (0,75") 5 Hp (I/C)
- 592.56252 - Diam. 19,06 (0,75") 5 Hp (ST)



NON SMONTARE MAI LA FRIZIONE  
 NEVER DISASSEMBLE THE CLUTCH  
 NE DEMONTER JAMAIS L'EMBRAYAGE  
 NIEMALS DIE KUPPLUNG AUSBAUEN  
 NO DESMONTAR JAMAS EL EMBRAGUE



**700** serie **94**

**FRIZIONE A CONO AUTOVENTILANTE**

EMBRAGUE  
 EMBRAYAGE

CLUTCH  
 KUPPLUNG

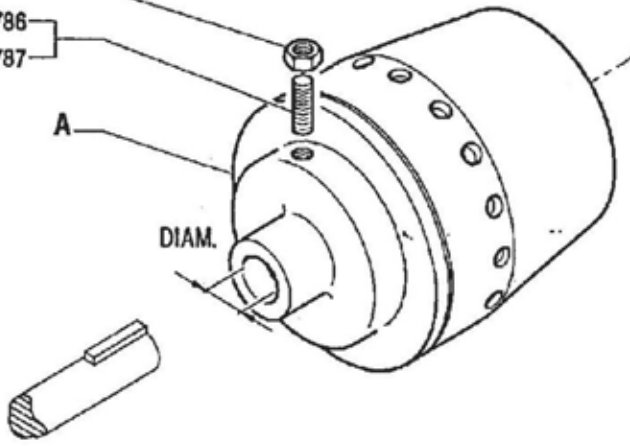
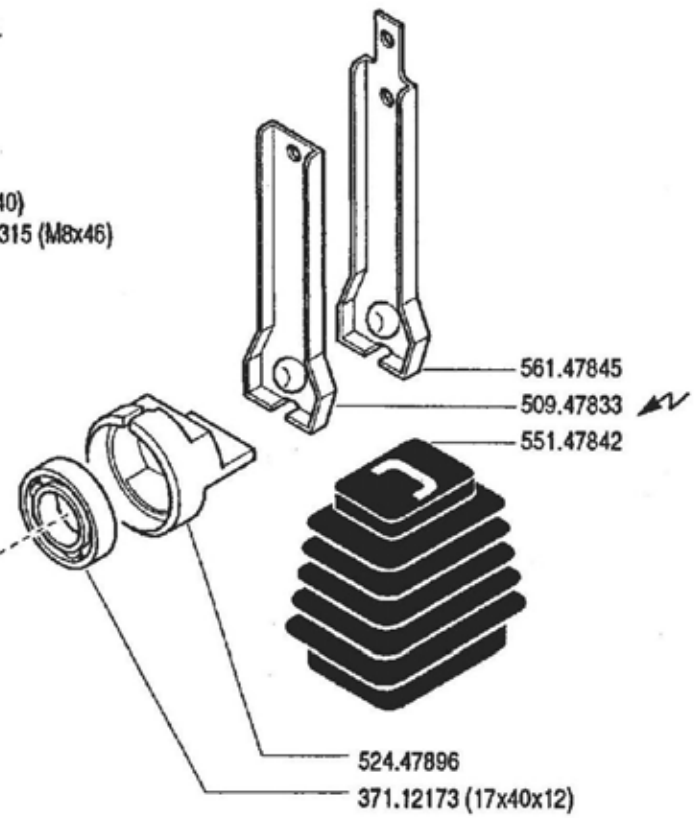
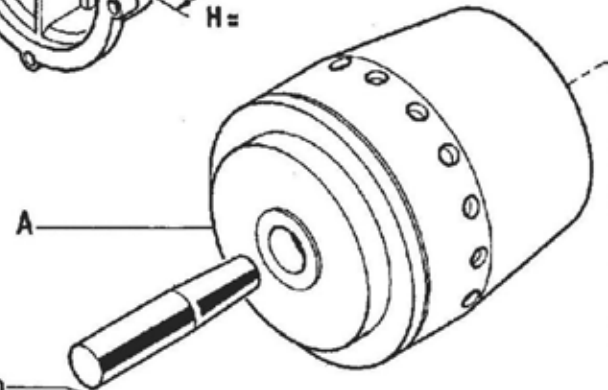
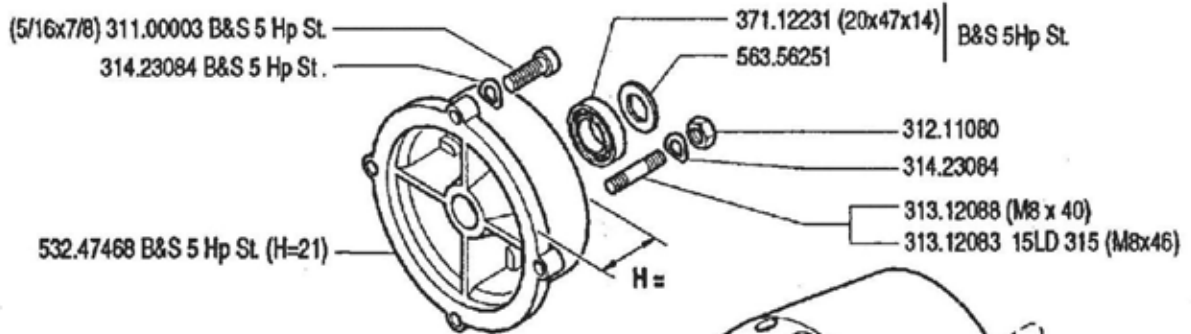
DALLA MACCHINA  
 DE LA MAQUINA  
 DE LA MACHINE  
 FROM THE MACHINE  
 AB DER MASCHINE

N.

**02.00**

02.05.1994

Pos.	Codice	Q.ta	Descrizione	Note
31100003	31100003	0	VITE TE 5/16X7/8 UNF 2A AC 8G	
31100786	31100786	0	VITE STEI M8X30 UNI5923 8G	
31100787	31100787	0	VITE STEI M8X35 UNI5923 8G	
31211080	31211080	0	DADO	
31312083	31312083	0	PRIGIONIERO M8X46X16X16 8G	
31312088	31312088	0	PRIGIONIERO	
31423084	31423084	0	ROSETTA ELASTICA	
37112173	37112173	0	CUSCINETTO	
37112231	37112231	0	CUSCINETTO	
50947833	50947833	0	LEVA FRIZIONE	
52447896	52447896	0	SPINGIDISCO	
53247468	53247468	0	FLANGIA	
55147842	55147842	0	SOFFIETTO	
56147845	56147845	0	LEVA FRIZIONE	
56356251	56356251	0	RONDELLA SPALLAM. FRIZ. D=19,6	
59243150	59243150	0	FRIZIONE	
59247884	59247884	0	FRIZIONE COMPLETA	
59247907	59247907	0	FRIZIONE COMPLETA	
59247924	59247924	0	FRIZIONE	
59247971	59247971	0	FRIZIONE	
59256252	59256252	0	FRIZIONE COMPLETA	



MOTORE ENGINE MOTEUR MOTOR MOTOR	A FRIZIONE EMBRAGUE EMBRAYAGE KUPPLUNG CLUTCH
Acme A220	592.47884
Acme ALN 330W	592.47884
Acme AT 330W	592.47971
Intermotor IM 359	592.47884
Lombardini 6 LD 435/400	592.47971
Lombardini 15 LD 315	592.47884
Briggs & Stratton 5 Hp St.	592.56252

**NON SMONTARE MAI LA FRIZIONE  
 NEVER DISASSEMBLE THE CLUTCH  
 NE DEMONTER JAMAIS L'EMBRAYAGE  
 NIEMALS DIE KUPPLUNG AUSBAUEN  
 NO DESMONTAR JAMAS EL EMBRAGUE**

<span style="font-size: 2em; font-weight: bold; vertical-align: middle;">700</span> serie <span style="font-size: 2em; font-weight: bold; vertical-align: middle;">94</span>	FRIZIONE A CONO AUTOVENTILANTE		DALLA MACCHINA DE LA MACQUINA DE LA MACHINE FROM THE MACHINE AB DER MASCHINE	AGGIORNAMENTO	02.01
	EMBRAGUE	CLUTCH		REVISION	
	EMBRAYAGE	KUPPLUNG		MISE A JOUR	
				APLAZAMIENTO	01.06.1995
			N.	ANPASSUNG	

Pos.	Codice	Q.ta	Descrizione	Note
31100003	31100003	0	VITE TE 5/16X7/8 UNF 2A AC 8G	
31100786	31100786	0	VITE STEI M8X30 UNI5923 8G	
31100787	31100787	0	VITE STEI M8X35 UNI5923 8G	
31211080	31211080	0	DADO	
31312083	31312083	0	PRIGIONIERO M8X46X16X16 8G	
31312088	31312088	0	PRIGIONIERO	
31423084	31423084	0	ROSETTA ELASTICA	
37112173	37112173	0	CUSCINETTO	
37112231	37112231	0	CUSCINETTO	
50947833	50947833	0	LEVA FRIZIONE	
52447896	52447896	0	SPINGIDISCO	
53247468	53247468	0	FLANGIA	
55147842	55147842	0	SOFFIETTO	
56147845	56147845	0	LEVA FRIZIONE	
56356251	56356251	0	RONDELLA SPALLAM. FRIZ. D=19,6	
59247884	59247884	0	FRIZIONE COMPLETA	
59247971	59247971	0	FRIZIONE	
59256252	59256252	0	FRIZIONE COMPLETA	

- (Gx160/200) 311.00003
- ★ (B&S 14Hp VANGUARD) 311.00015
- (Gx160/200) 314.23084
- ★ (B&S 14Hp VANGUARD) 314.23105
- (Gx160/200) 532.47468
- ★ (B&S 14Hp VANGUARD) 531.47482

- 371.12231 (Gx160/200)
- 371.12233 (B&S 14Hp VANGUARD) ★
- 563.56251 (Gx160/200)
- 563.47484 (B&S 14Hp VANGUARD) ★
- 312.11080
- 314.23084

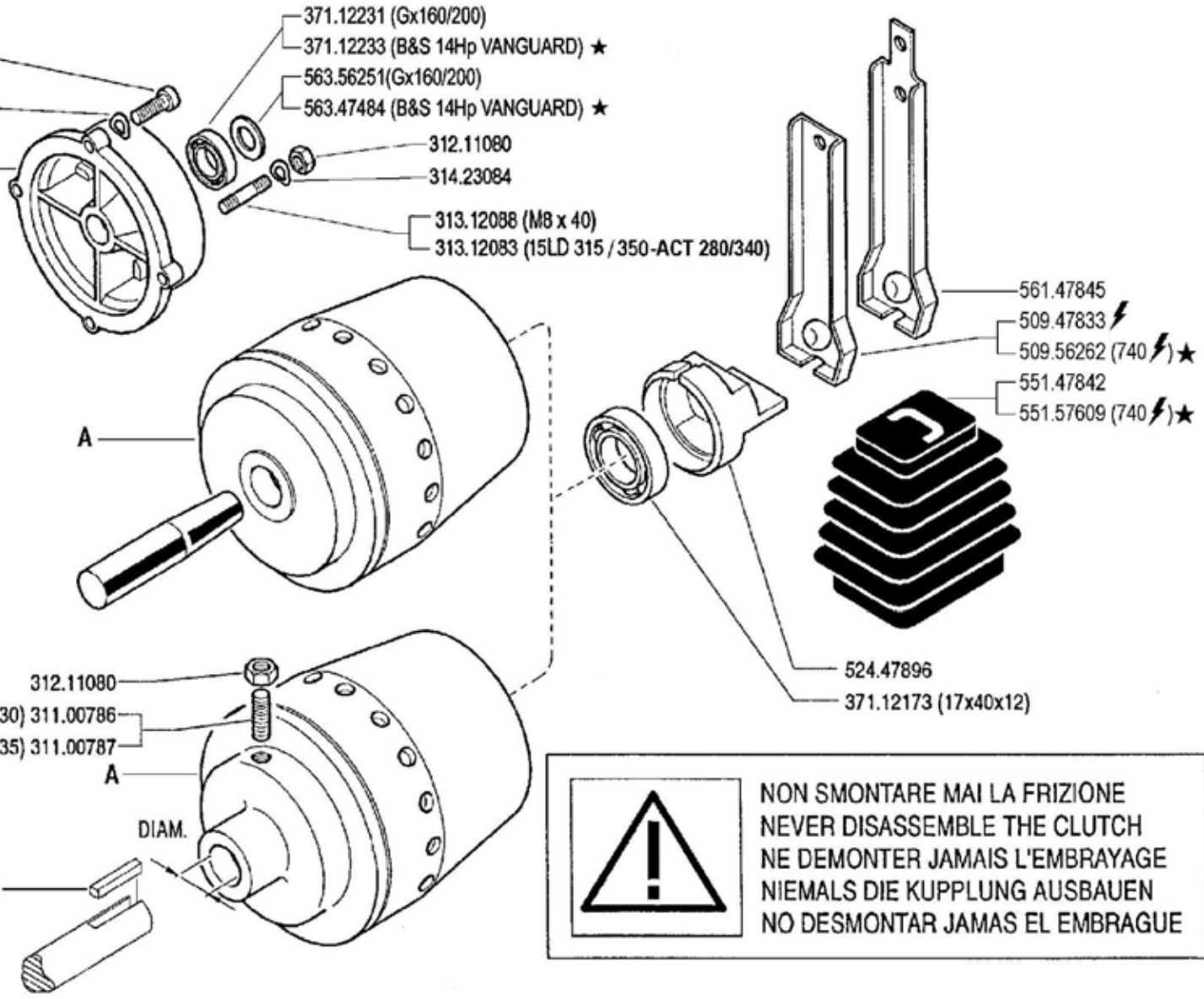
- 313.12088 (M8 x 40)
- 313.12083 (15LD 315 / 350-ACT 280/340)

- 561.47845
- 509.47833 ⚡
- 509.56262 (740 ⚡) ★
- 551.47842
- 551.57609 (740 ⚡) ★

MOTORE ENGINE MOTEUR MOTOR	A	FRIZIONE EMBRAGUE EMBRAYAGE KUPPLUNG CLUTCH
Acme A220		592.47884
Acme ALN 330W - ACT 280 ★		592.47884
Acme AT 330W - ACT 340 ★		592.47971
Briggs & Stratton 14 Hp Vang. ★		592.47970
Honda Gx160/200 ★		592.56252
Intermotor IM 359		592.47884
Lombardini 3 LD 510 ★		592.47924
Lombardini 6 LD 435/400		592.47971
Lombardini 15 LD 315/350		592.47884
Yanmar L100 AE ★		592.47971

- 312.11080
- (M8x30) 311.00786
- (M8x35) 311.00787

★ (B&S 14Hp VANGUARD) 563.49782



NON SMONTARE MAI LA FRIZIONE  
NEVER DISASSEMBLE THE CLUTCH  
NE DEMONTER JAMAIS L'EMBRAYAGE  
NIEMALS DIE KUPPLUNG AUSBAUEN  
NO DESMONTAR JAMAS EL EMBRAGUE



700 serie 94

**FRIZIONE A CONO AUTOVENTILANTE**

CLUTCH  
EMBRAGUE

EMBRAYAGE  
KUPPLUNG

DALLA MACCHINA  
DE LA MAQUINA  
DE LA MACHINE  
FROM THE MACHINE  
AB DER MASCHINE

AGGIORNAMENTO  
REVISION  
MISE A JOUR  
APLAZAMIENTO  
ANPASSUNG

★ N.

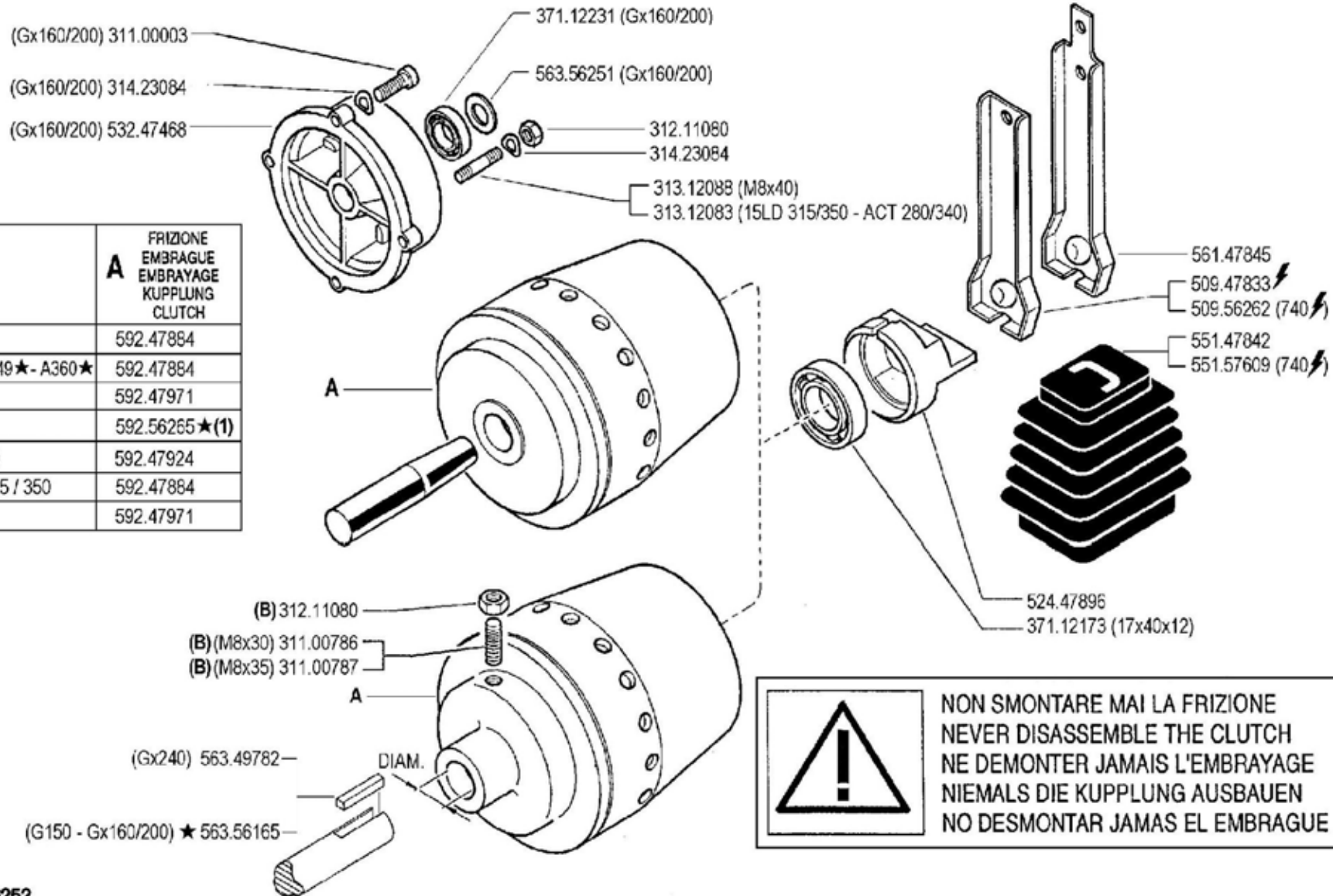
02 02

11/1999

SEAME

Pos.	Codice	Q.ta	Descrizione	Note
31100003	31100003	0	VITE TE 5/16X7/8 UNF 2A AC 8G	
31100015	31100015	0	VITE	
31100786	31100786	0	VITE STEI M8X30 UNI5923 8G	
31100787	31100787	0	VITE STEI M8X35 UNI5923 8G	
31211080	31211080	0	DADO	
31312083	31312083	0	PRIGIONIERO M8X46X16X16 8G	
31312088	31312088	0	PRIGIONIERO	
31423084	31423084	0	ROSETTA ELASTICA	
31423105	31423105	0	ROSETTA ELASTICA	
37112173	37112173	0	CUSCINETTO	
37112231	37112231	0	CUSCINETTO	
37112233	37112233	0	CUSCINETTO	
50947833	50947833	0	LEVA FRIZIONE	
50956262	50956262	0	LEVA FRIZIONE	
52447896	52447896	0	SPINGIDISCO	
53147482	53147482	0	FLANGIA MOTORE	
53247468	53247468	0	FLANGIA	
55147842	55147842	0	SOFFIETTO	
55157609	55157609	0	SOFFIETTO	
56147845	56147845	0	LEVA FRIZIONE	
56347484	56347484	0	RONDELLA DI SPALLAMENTO	
56349782	56349782	0	CHIAVETTA	
56356251	56356251	0	RONDELLA SPALLAM. FRIZ. D=19,6	
59247884	59247884	0	FRIZIONE COMPLETA	
59247924	59247924	0	FRIZIONE	
59247970	59247970	0	FRIZIONE	
59247971	59247971	0	FRIZIONE	
59256252	59256252	0	FRIZIONE COMPLETA	





MOTORE ENGINE MOTEUR MOTOR MOTOR	A FRIZIONE EMBRAYAGE KUPPLUNG CLUTCH
Acme A220	592.47884
Acme ACT280 - A349★ - A360★	592.47884
Acme ACT 340	592.47971
Honda Gx160/200	592.56265 ★(1)
Lombardini 3LD510	592.47924
Lombardini 15LD315 / 350	592.47884
Yanmar L100AE	592.47971

(1) sostituisce 592.56252

(B) serrare a 2 kgm



700 serie 94

FRIZIONE A CONO AUTOVENTILANTE

CLUTCH  
EMBRAYAGE

EMBRAYAGE  
KUPPLUNG

DALLA MACCHINA  
DE LA MAGINA  
DE LA MACHINE  
FROM THE MACHINE  
AB DER MASCHINE

AGGIORNAMENTO

REVISION

MISE A JOUR

APLAZAMIENTO

ANPASSUNG

02

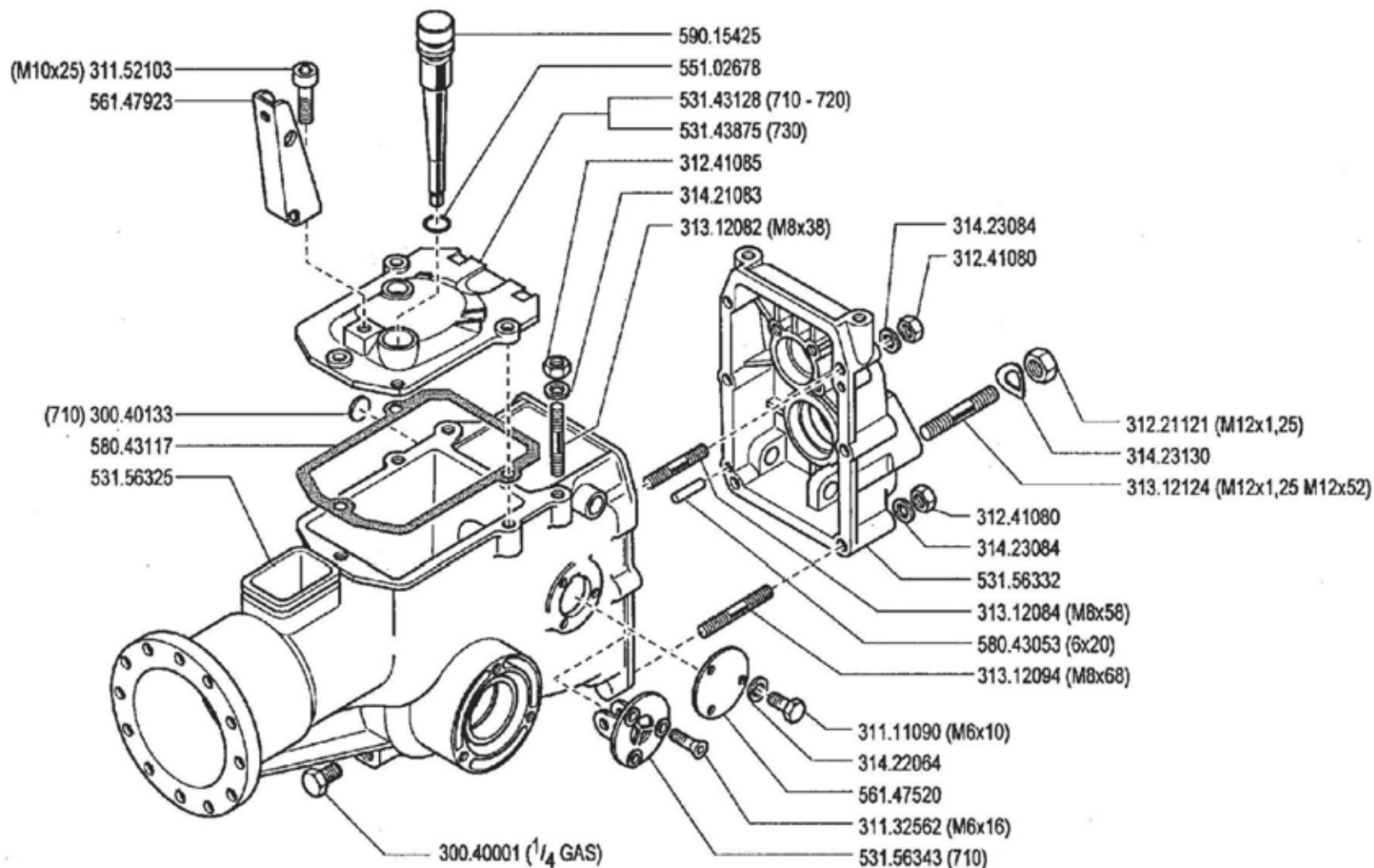
Rev.  
3

10/2001

★N.

REV.

Pos.	Codice	Q.ta	Descrizione	Note
31100003	31100003	0	VITE TE 5/16X7/8 UNF 2A AC 8G	
31100786	31100786	0	VITE STEI M8X30 UNI5923 8G	
31100787	31100787	0	VITE STEI M8X35 UNI5923 8G	
31211080	31211080	0	DADO	
31312083	31312083	0	PRIGIONIERO M8X46X16X16 8G	
31312088	31312088	0	PRIGIONIERO	
31423084	31423084	0	ROSETTA ELASTICA	
37112173	37112173	0	CUSCINETTO	
37112231	37112231	0	CUSCINETTO	
50947833	50947833	0	LEVA FRIZIONE	
50956262	50956262	0	LEVA FRIZIONE	
52447896	52447896	0	SPINGIDISCO	
53247468	53247468	0	FLANGIA	
55147842	55147842	0	SOFFIETTO	
55157609	55157609	0	SOFFIETTO	
56147845	56147845	0	LEVA FRIZIONE	
56349782	56349782	0	CHIAVETTA	
56356165	56356165	0	CHIAVETTA	
56356251	56356251	0	RONDELLA SPALLAM. FRIZ. D=19,6	
59247884	59247884	0	FRIZIONE COMPLETA	
59247924	59247924	0	FRIZIONE	
59247971	59247971	0	FRIZIONE	
59256265	59256265	0	FRIZIONE COMPLETA	



**700** serie **94**

**SCATOLA CAMBIO**

CAJA DE CAMBIO  
BOITE DE VITESSES

GEARBOX  
WECHSELGETRIEBE

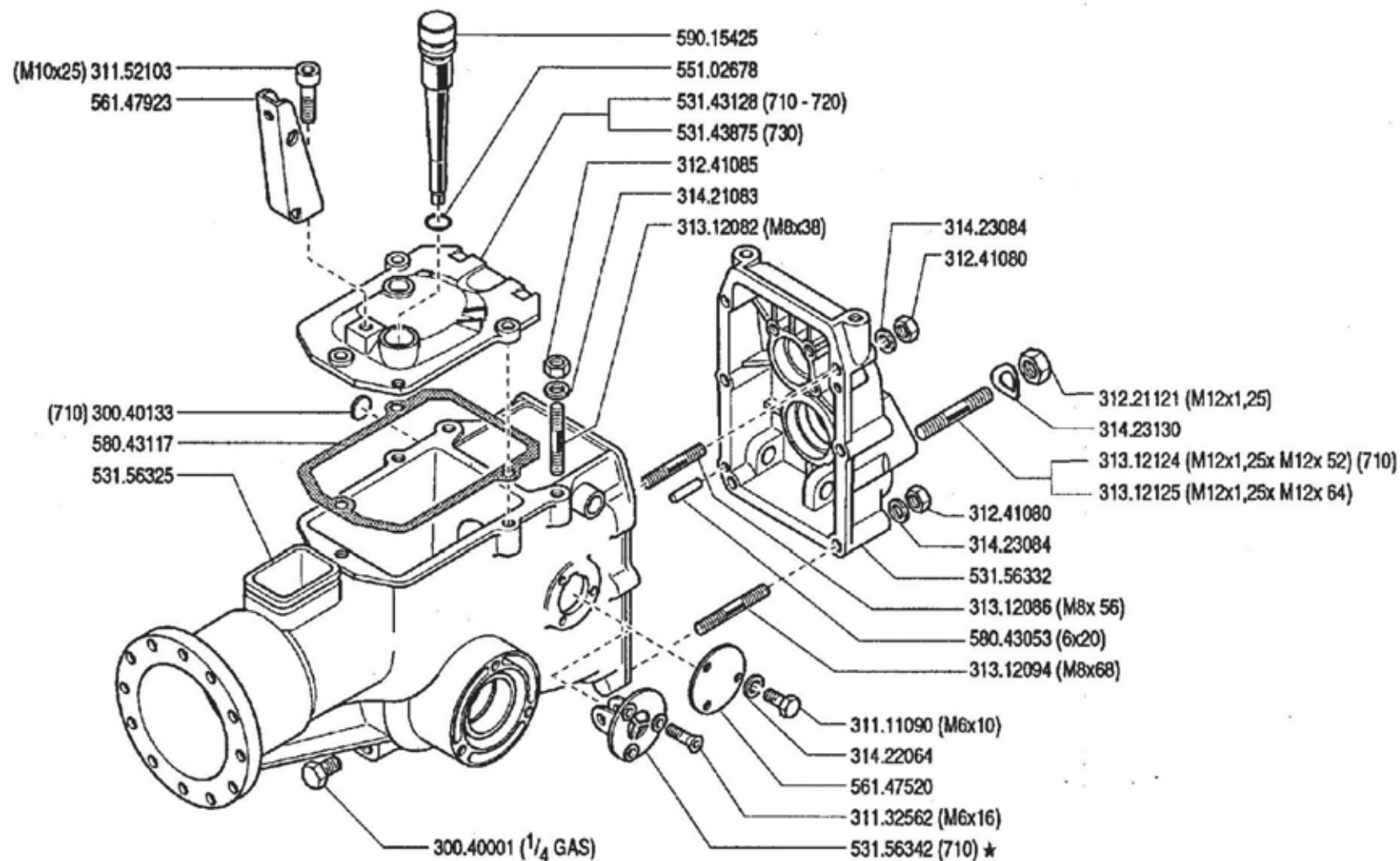
DALLA MACCHINA  
DE LA MAQUINA  
DE LA MACHINE  
FROM THE MACHINE  
AB DER MASCHINE

N.

**03.00**

02.05.1994

Pos.	Codice	Q.ta	Descrizione	Note
30040001	30040001	0	TAPPO	
30040133	30040133	0	TAPPO 22 DIN 470 DA	
31111090	31111090	0	VITE	
31132562	31132562	0	VITE TSVEI M6X16 UNI 5933	
31152103	31152103	0	VITE TCEI M10X25 UNI 5931 8G	
31221121	31221121	0	DADO M12X1,25 UNI 5587 6S	
31241080	31241080	0	DADO AUTOBLOCCANTE	
31241085	31241085	0	DADO AUTOBLOCCANTE	
31312082	31312082	0	PRIGIONIERO	
31312084	31312084	0	PRIGIONIERO	
31312094	31312094	0	PRIGIONIERO	
31312124	31312124	0	PRIGIONIERO	
31421083	31421083	0	RANELLA	
31422064	31422064	0	ROSETTA ELASTICA	
31423084	31423084	0	ROSETTA ELASTICA	
31423130	31423130	0	ROSETTA ELASTICA	
53143128	53143128	0	COPERCHIO	
53143875	53143875	0	COPERCHIO SCATOLA DEL CAMBIO	
53156325	53156325	0	CORPO	
53156332	53156332	0	COPERCHIO POSTERIORE	
53156343	53156343	0	SUPPORTO INGRANAGGIO	
55102678	55102678	0	ANELLO IN GOMMA	
56147520	56147520	0	COPERCHIO	
56147923	56147923	0	STAFFA	
58043053	58043053	0	SPINA CILINDRICA	
58043117	58043117	0	GUARNIZIONE COPERCHIO	
59015425	59015425	0	TAPPO	



**BCS**

**700** serie **94**

SCATOLA CAMBIO (710 - 720 - 730)

CAJA DE CAMBIO  
BOITE DE VITESSES

GEARBOX

WECHSELGETRIEBE

DALLA MACCHINA  
DE LA MAQUINA  
DE LA MACHINE  
FROM THE MACHINE  
AB DER MASCHINE

★

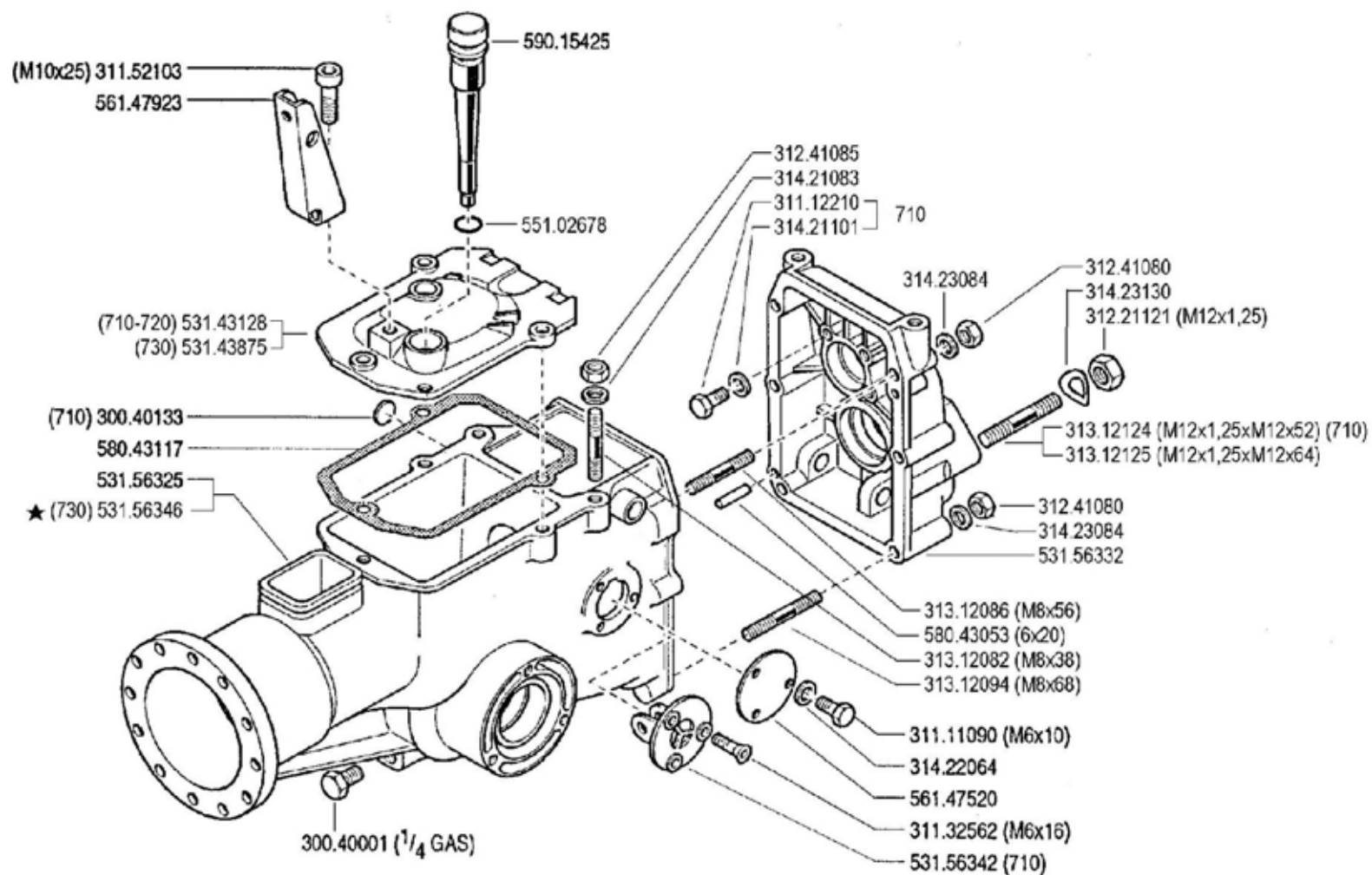
N.

102.479 (710)

**03.01**

01.06.1995

Pos.	Codice	Q.ta	Descrizione	Note
30040001	30040001	0	TAPPO	
30040133	30040133	0	TAPPO 22 DIN 470 DA	
31111090	31111090	0	VITE	
31132562	31132562	0	VITE TSVEI M6X16 UNI 5933	
31152103	31152103	0	VITE TCEI M10X25 UNI 5931 8G	
31221121	31221121	0	DADO M12X1,25 UNI 5587 6S	
31241080	31241080	0	DADO AUTOBLOCCANTE	
31241085	31241085	0	DADO AUTOBLOCCANTE	
31312082	31312082	0	PRIGIONIERO	
31312086	31312086	0	PRIGIONIERO	
31312094	31312094	0	PRIGIONIERO	
31312124	31312124	0	PRIGIONIERO	
31312125	31312125	0	PRIGIONIERO	
31421083	31421083	0	RANELLA	
31422064	31422064	0	ROSETTA ELASTICA	
31423084	31423084	0	ROSETTA ELASTICA	
31423130	31423130	0	ROSETTA ELASTICA	
53143128	53143128	0	COPERCHIO	
53143875	53143875	0	COPERCHIO SCATOLA DEL CAMBIO	
53156325	53156325	0	CORPO	
53156332	53156332	0	COPERCHIO POSTERIORE	
53156342	53156342	0	SUPPORTO INGRANAGGIO	
55102678	55102678	0	ANELLO IN GOMMA	
56147520	56147520	0	COPERCHIO	
56147923	56147923	0	STAFFA	
58043053	58043053	0	SPINA CILINDRICA	
58043117	58043117	0	GUARNIZIONE COPERCHIO	
59015425	59015425	0	TAPPO	



700 serie 94

SCATOLA CAMBIO (710-720-730)

GEARBOX  
CAJA DE CAMBIO

BOITE DE VITESSES  
WECHSELGETRIEBE

DALLA MACCHINA  
DE LA MAQUINA  
DE LA MACHINE  
FROM THE MACHINE  
AB DER MASCHINE

AGGIORNAMENTO

REVISION

MISE A JOUR

APLAZAMIENTO

ANPASSUNG

03

Vol.  
02

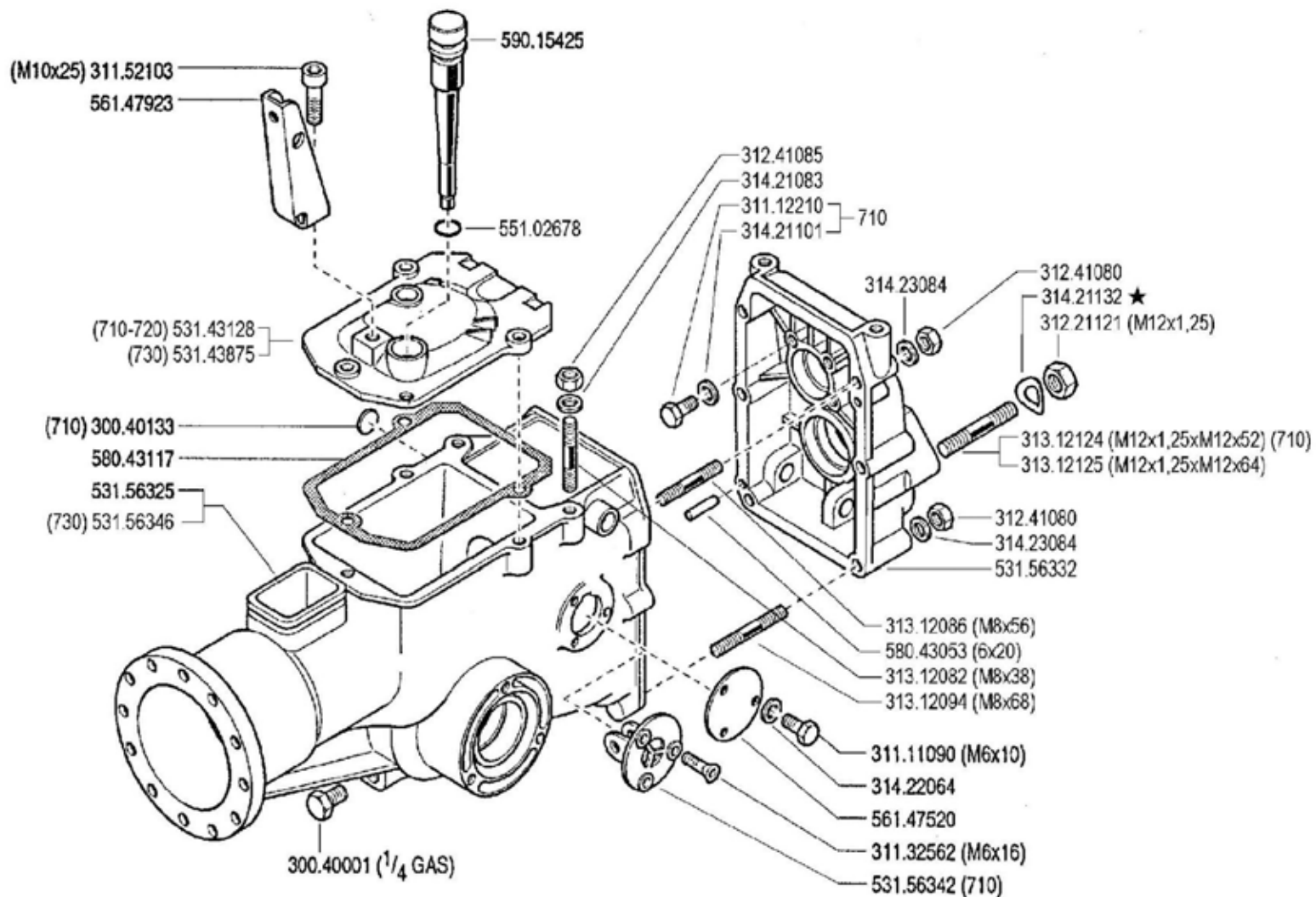
11/1999

★N.

RENE

Pos.	Codice	Q.ta	Descrizione	Note
30040001	30040001	0	TAPPO	
30040133	30040133	0	TAPPO 22 DIN 470 DA	
31111090	31111090	0	VITE	
31112210	31112210	0	VITE	
31132562	31132562	0	VITE TSVEI M6X16 UNI 5933	
31152103	31152103	0	VITE TCEI M10X25 UNI 5931 8G	
31221121	31221121	0	DADO M12X1,25 UNI 5587 6S	
31241080	31241080	0	DADO AUTOBLOCCANTE	
31241085	31241085	0	DADO AUTOBLOCCANTE	
31312082	31312082	0	PRIGIONIERO	
31312086	31312086	0	PRIGIONIERO	
31312094	31312094	0	PRIGIONIERO	
31312124	31312124	0	PRIGIONIERO	
31312125	31312125	0	PRIGIONIERO	
31421083	31421083	0	RANELLA	
31421101	31421101	0	RANELLA	
31422064	31422064	0	ROSETTA ELASTICA	
31423084	31423084	0	ROSETTA ELASTICA	
31423130	31423130	0	ROSETTA ELASTICA	
53143128	53143128	0	COPERCHIO	
53143875	53143875	0	COPERCHIO SCATOLA DEL CAMBIO	
53156325	53156325	0	CORPO	
53156332	53156332	0	COPERCHIO POSTERIORE	
53156342	53156342	0	SUPPORTO INGRANAGGIO	
53156346	53156346	0	CORPO	
55102678	55102678	0	ANELLO IN GOMMA	
56147520	56147520	0	COPERCHIO	
56147923	56147923	0	STAFFA	
58043053	58043053	0	SPINA CILINDRICA	
58043117	58043117	0	GUARNIZIONE COPERCHIO	
59015425	59015425	0	TAPPO	





700 serie 94

SCATOLA CAMBIO (710-720-730)

GEARBOX  
CAJA DE CAMBIO

BOITE DE VITESSES  
WECHSELGETRIEBE

DALLA MACCHINA  
DE LA MAQUINA  
DE LA MACHINE  
FROM THE MACHINE  
AB DER MASCHINE

AGGIORNAMENTO

REVISION

MISE A JOUR

APLAZAMIENTO

ANPASSUNG

03

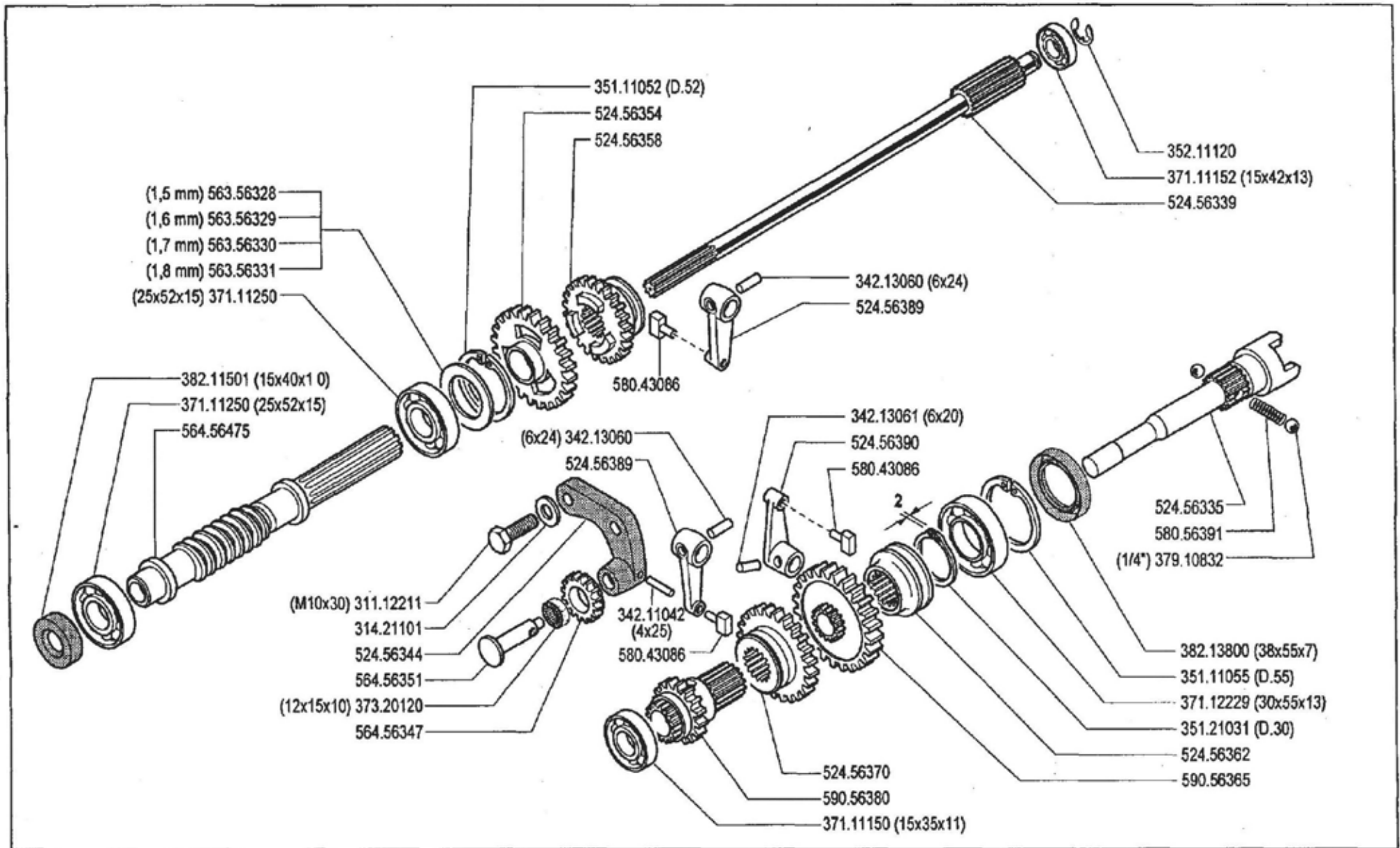
Riv.  
3

12/2002

★ N.

SEIWE

Pos.	Codice	Q.ta	Descrizione	Note
30040001	30040001	0	TAPPO	
30040133	30040133	0	TAPPO 22 DIN 470 DA	
31111090	31111090	0	VITE	
31112210	31112210	0	VITE	
31132562	31132562	0	VITE TSVEI M6X16 UNI 5933	
31152103	31152103	0	VITE TCEI M10X25 UNI 5931 8G	
31221121	31221121	0	DADO M12X1,25 UNI 5587 6S	
31241080	31241080	0	DADO AUTOBLOCCANTE	
31241085	31241085	0	DADO AUTOBLOCCANTE	
31312082	31312082	0	PRIGIONIERO	
31312086	31312086	0	PRIGIONIERO	
31312094	31312094	0	PRIGIONIERO	
31312124	31312124	0	PRIGIONIERO	
31312125	31312125	0	PRIGIONIERO	
31421083	31421083	0	RANELLA	
31421101	31421101	0	RANELLA	
31421132	31421132	0	ROSETTA	
31422064	31422064	0	ROSETTA ELASTICA	
31423084	31423084	0	ROSETTA ELASTICA	
53143128	53143128	0	COPERCHIO	
53143875	53143875	0	COPERCHIO SCATOLA DEL CAMBIO	
53156325	53156325	0	CORPO	
53156332	53156332	0	COPERCHIO POSTERIORE	
53156342	53156342	0	SUPPORTO INGRANAGGIO	
53156346	53156346	0	CORPO	
55102678	55102678	0	ANELLO IN GOMMA	
56147520	56147520	0	COPERCHIO	
56147923	56147923	0	STAFFA	
58043053	58043053	0	SPINA CILINDRICA	
58043117	58043117	0	GUARNIZIONE COPERCHIO	
59015425	59015425	0	TAPPO	



**BCS** 700 serie 94

**INGRANAGGI CAMBIO (720 - 730)**

ENGRANAJES  
ENGRANAGES

GEARS  
ZÄHNRÄDER

DALLA MACCHINA  
DE LA MAQUINA  
DE LA MACHINE  
FROM THE MACHINE  
AB DER MASCHINE

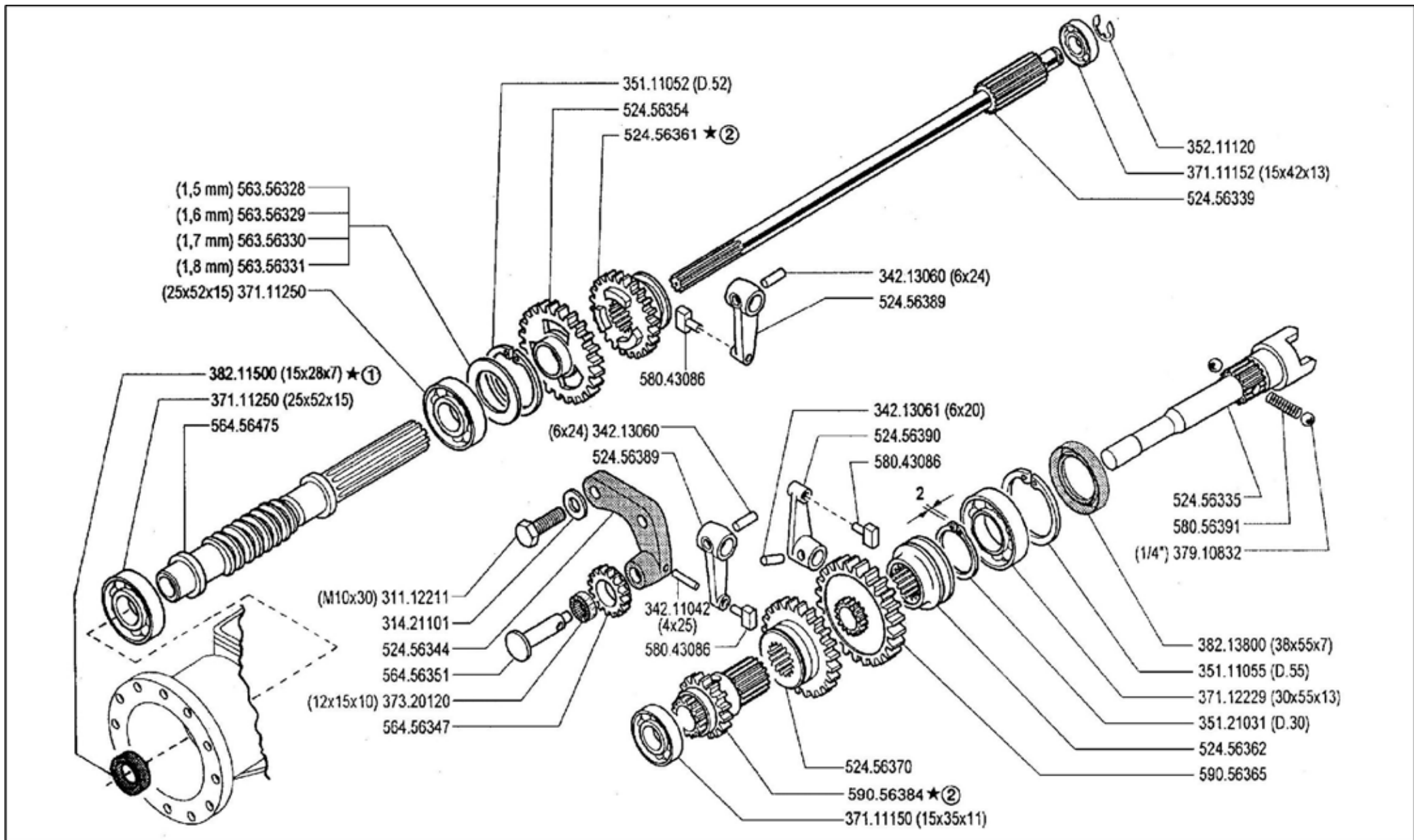
N.

05.00

02.05.1994

Pos.	Codice	Q.ta	Descrizione	Note
31112211	31112211	0	VITE	
31421101	31421101	0	RANELLA	
34211042	34211042	0	SPINA ELASTICA	
34213060	34213060	0	SPINA ELASTICA	
34213061	34213061	0	SPINA ELASTICA	
35111052	35111052	0	ANELLO SEEGER	
35111055	35111055	0	ANELLO SEEGER	
35121031	35121031	0	ANELLO SEEGER	
35211120	35211120	0	ANELLO SEEGER	
37111150	37111150	0	CUSCINETTO	
37111152	37111152	0	CUSCINETTO	
37111250	37111250	0	CUSCINETTO	
37112229	37112229	0	CUSCINETTO	
37320120	37320120	0	GABBIA A RULLINI	
37910832	37910832	0	SFERA	
38211501	38211501	0	PARAOLIO 15X40X10	
38213800	38213800	0	PARAOLIO	
52456335	52456335	0	ALBERO PRESA DI FORZA	
52456339	52456339	0	ALBERO FRIZIONE	
52456344	52456344	0	SUPPORTO INGRANAGGIO	
52456354	52456354	0	INGRANAGGIO	
52456358	52456358	0	SCORREVOLE	
52456362	52456362	0	INNESTO	
52456370	52456370	0	SCORREVOLE	
52456389	52456389	0	LEVA	
52456390	52456390	0	LEVA	
56356328	56356328	0	ANELLO	
56356329	56356329	0	ANELLO	
56356330	56356330	0	ANELLO	
56356331	56356331	0	ANELLO	
56456347	56456347	0	INGRANAGGIO	
56456351	56456351	0	PERNO INGRANAGGIO	
56456475	56456475	0	VITE SENZA FINE	
58043086	58043086	0	PATTINO	

<b>Pos.</b>	<b>Codice</b>	<b>Q.ta</b>	<b>Descrizione</b>	<b>Note</b>
58056391	58056391	0	MOLLA	
59056365	59056365	0	INGRANAGGIO PRESA DI FORZA	
59056380	59056380	0	INGRANAGGIO DOPPIO	



700 serie 94

INGRANAGGI CAMBIO (720-730)

GEARS  
ENGRANAJES

ENGRANAGES  
ZÄHNRÄDER

DALLA MACCHINA  
DE LA MAQUINA  
DE LA MACHINE  
FROM THE MACHINE  
AB DER MASCHINE

○ 2	202292 (730)
○ 2	109998 (720)
○ 1	201782 (730)
○ 1	108090 (720)

★N.

05

Mod.  
01

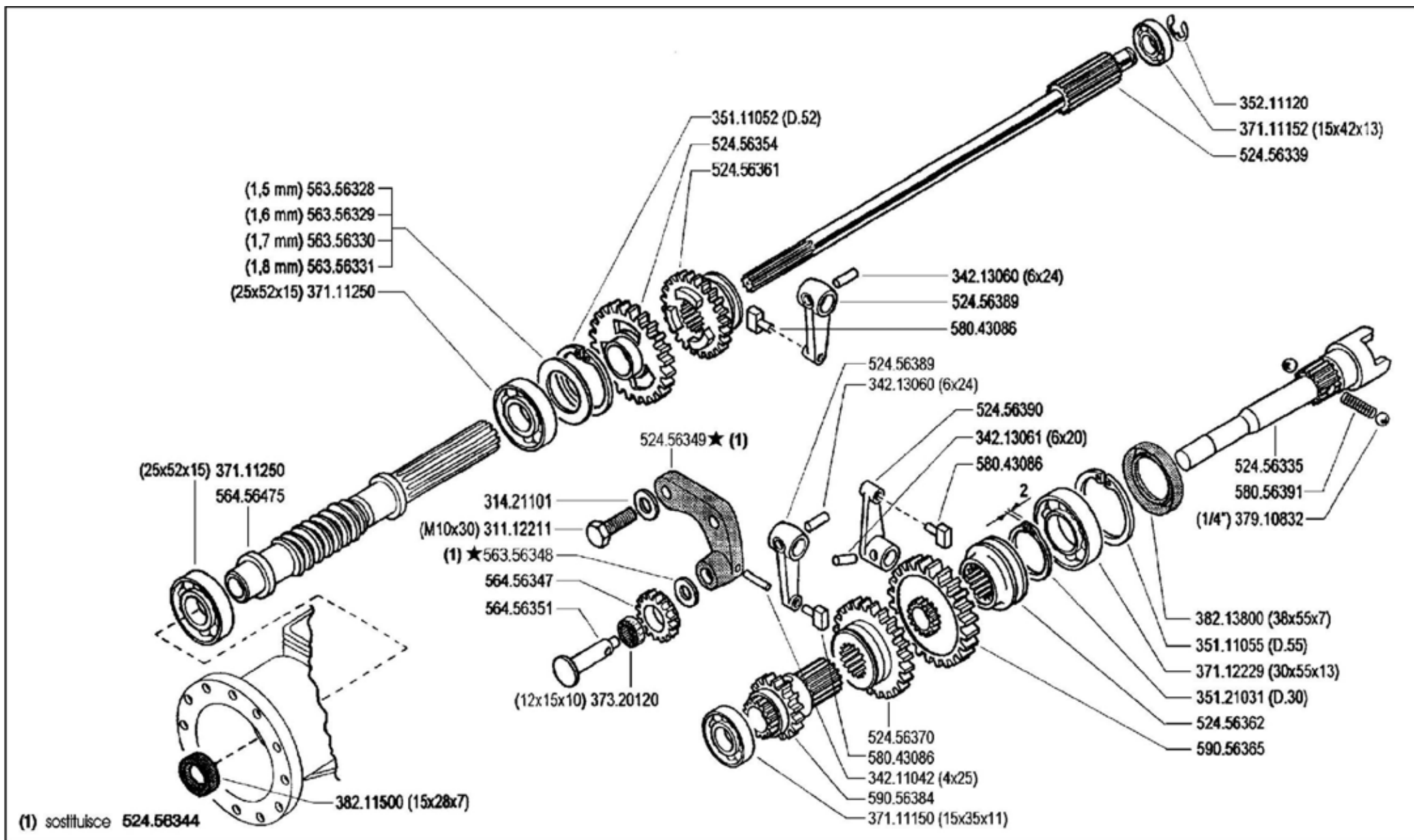
10/1996


GENIE

Pos.	Codice	Q.ta	Descrizione	Note
31112211	31112211	0	VITE	
31421101	31421101	0	RANELLA	
34211042	34211042	0	SPINA ELASTICA	
34213060	34213060	0	SPINA ELASTICA	
34213061	34213061	0	SPINA ELASTICA	
35111052	35111052	0	ANELLO SEEGER	
35111055	35111055	0	ANELLO SEEGER	
35121031	35121031	0	ANELLO SEEGER	
35211120	35211120	0	ANELLO SEEGER	
37111150	37111150	0	CUSCINETTO	
37111152	37111152	0	CUSCINETTO	
37111250	37111250	0	CUSCINETTO	
37112229	37112229	0	CUSCINETTO	
37320120	37320120	0	GABBIA A RULLINI	
37910832	37910832	0	SFERA	
38211500	38211500	0	PARAOLIO 15X28X7	
38213800	38213800	0	PARAOLIO	
52456335	52456335	0	ALBERO PRESA DI FORZA	
52456339	52456339	0	ALBERO FRIZIONE	
52456344	52456344	0	SUPPORTO INGRANAGGIO	
52456354	52456354	0	INGRANAGGIO	
52456361	52456361	0	SCORREVOLE	
52456362	52456362	0	INNESTO	
52456370	52456370	0	SCORREVOLE	
52456389	52456389	0	LEVA	
52456390	52456390	0	LEVA	
56356328	56356328	0	ANELLO	
56356329	56356329	0	ANELLO	
56356330	56356330	0	ANELLO	
56356331	56356331	0	ANELLO	
56456347	56456347	0	INGRANAGGIO	
56456351	56456351	0	PERNO INGRANAGGIO	
56456475	56456475	0	VITE SENZA FINE	
58043086	58043086	0	PATTINO	

<b>Pos.</b>	<b>Codice</b>	<b>Q.ta</b>	<b>Descrizione</b>	<b>Note</b>
58056391	58056391	0	MOLLA	
59056365	59056365	0	INGRANAGGIO PRESA DI FORZA	
59056384	59056384	0	INGRANAGGIO DOPPIO	

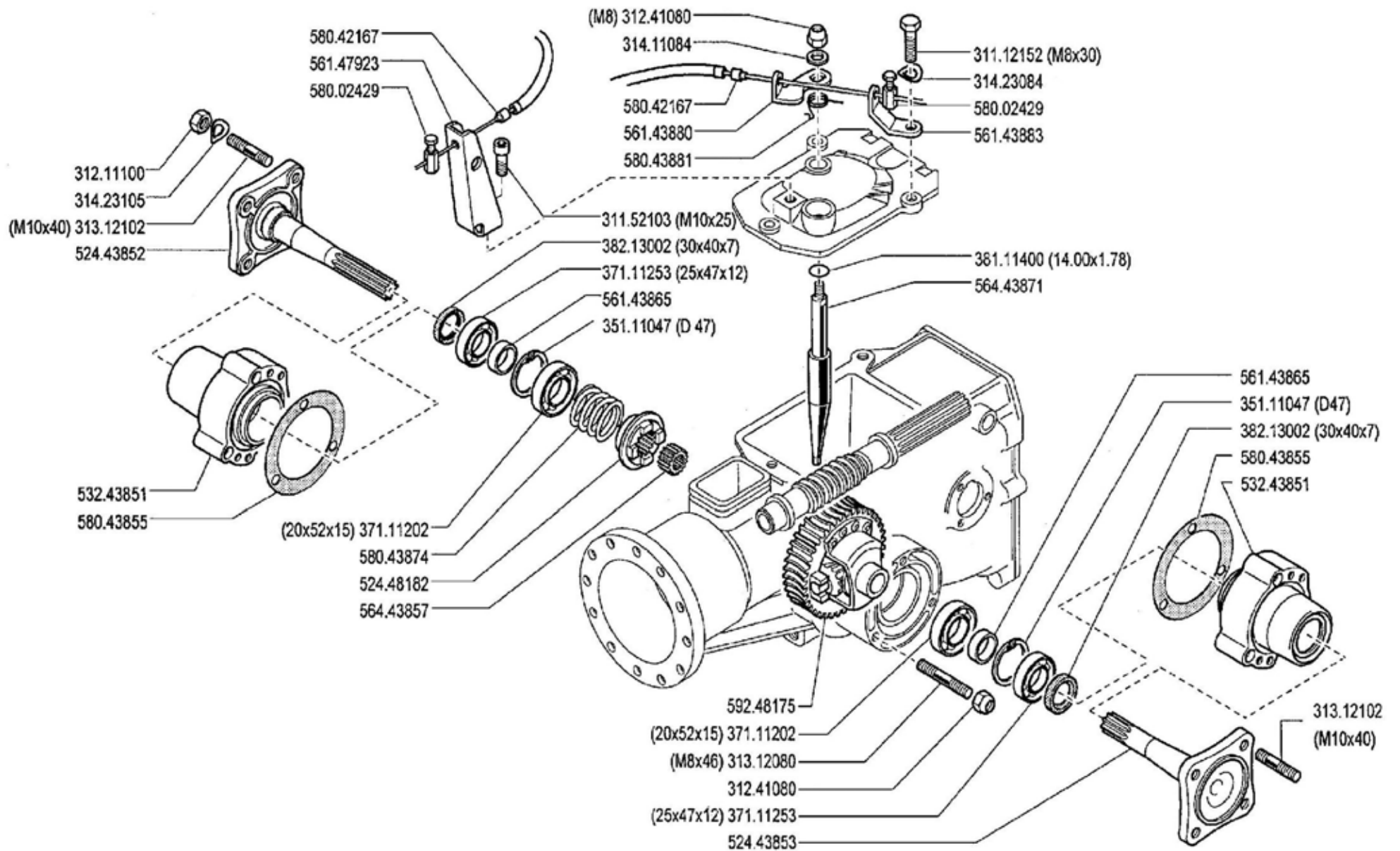




	<b>700</b> serie <b>94</b>	<b>INGRANAGGI CAMBIO (720-730)</b>		DALLA MACCHINA DE LA MAGUINA DE LA MACHINE FROM THE MACHINE AB DER MASCHINE ★ N.	AGGIORNAMENTO	<b>05</b>	<b>2</b>
		GEARS	ENGRANAJES		REVISION		
		ENGRANAJES	ENGRANAGES		MISE A JOUR		
		ZAHNRÄDER	ENGRANAJES		APLAZAMIENTO		
		ZAHNRÄDER	ENGRANAJES		ANPASSUNG		
						<b>9/2000</b>	

Pos.	Codice	Q.ta	Descrizione	Note
31112211	31112211	0	VITE	
31421101	31421101	0	RANELLA	
34211042	34211042	0	SPINA ELASTICA	
34213060	34213060	0	SPINA ELASTICA	
34213061	34213061	0	SPINA ELASTICA	
35111052	35111052	0	ANELLO SEEGER	
35111055	35111055	0	ANELLO SEEGER	
35121031	35121031	0	ANELLO SEEGER	
35211120	35211120	0	ANELLO SEEGER	
37111150	37111150	0	CUSCINETTO	
37111152	37111152	0	CUSCINETTO	
37111250	37111250	0	CUSCINETTO	
37112229	37112229	0	CUSCINETTO	
37320120	37320120	0	GABBIA A RULLINI	
37910832	37910832	0	SFERA	
38211500	38211500	0	PARAOLIO 15X28X7	
38213800	38213800	0	PARAOLIO	
52456335	52456335	0	ALBERO PRESA DI FORZA	
52456339	52456339	0	ALBERO FRIZIONE	
52456349	52456349	0	SUPPORTO INGRANAGGIO	
52456354	52456354	0	INGRANAGGIO	
52456361	52456361	0	SCORREVOLE	
52456362	52456362	0	INNESTO	
52456370	52456370	0	SCORREVOLE	
52456389	52456389	0	LEVA	
52456390	52456390	0	LEVA	
56356328	56356328	0	ANELLO	
56356329	56356329	0	ANELLO	
56356330	56356330	0	ANELLO	
56356331	56356331	0	ANELLO	
56356348	56356348	0	ANELLO DI REGOLAZIONE	
56456347	56456347	0	INGRANAGGIO	
56456351	56456351	0	PERNO INGRANAGGIO	
56456475	56456475	0	VITE SENZA FINE	

<b>Pos.</b>	<b>Codice</b>	<b>Q.ta</b>	<b>Descrizione</b>	<b>Note</b>
58043086	58043086	0	PATTINO	
58056391	58056391	0	MOLLA	
59056365	59056365	0	INGRANAGGIO PRESA DI FORZA	
59056384	59056384	0	INGRANAGGIO DOPPIO	



700 serie 94

DIFFERENZIALE (730)

DIFFERENTIAL  
DIFFERENCIAL

DIFFERENTIEL  
DIFFERENTIAL

DALLA MACCHINA  
DE LA MAQUINA  
DE LA MACHINE  
FROM THE MACHINE  
AB DER MASCHINE

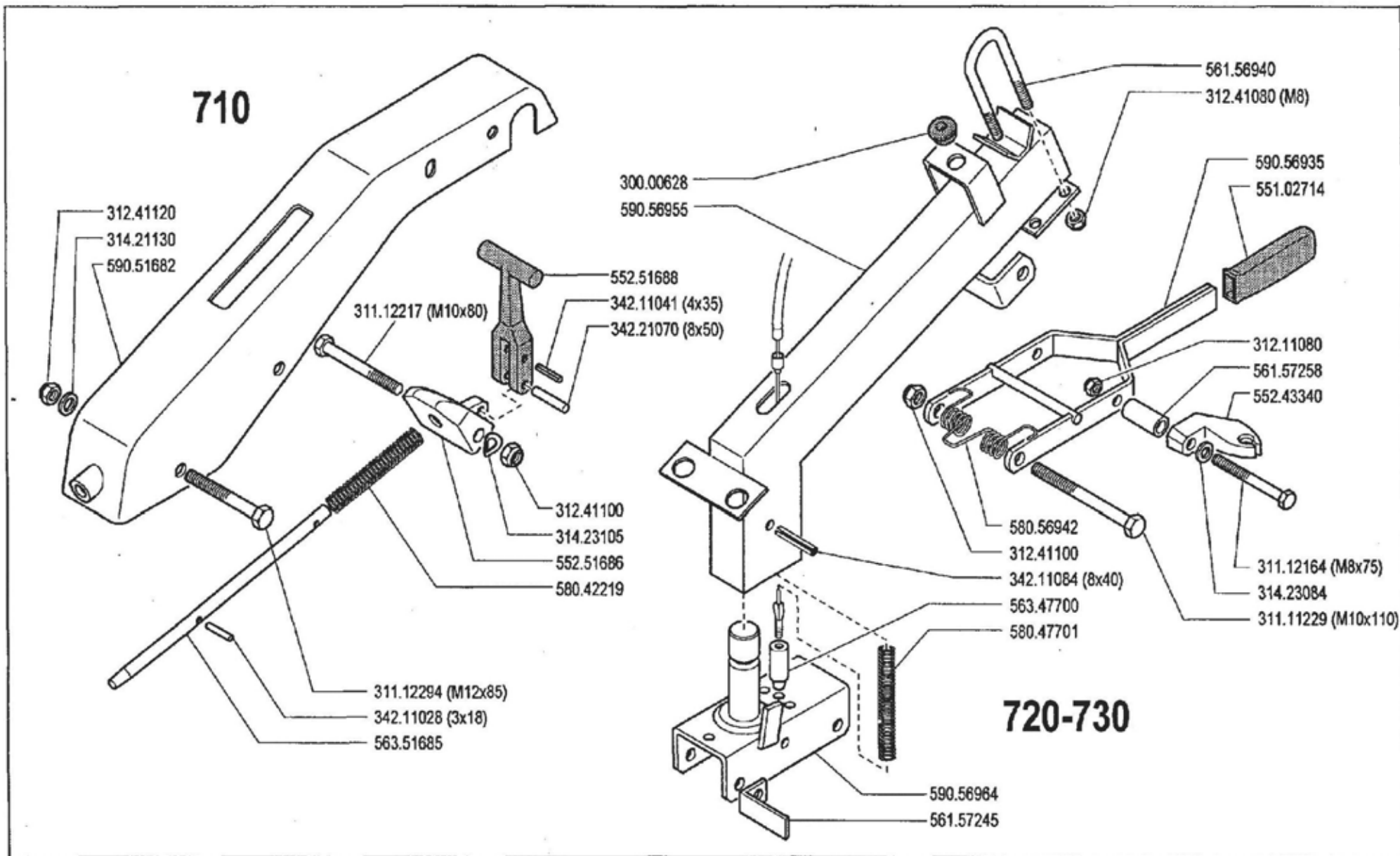
N.

07 00

5/1994

GENIE

Pos.	Codice	Q.ta	Descrizione	Note
31112152	31112152	0	VITE	
31152103	31152103	0	VITE TCEI M10X25 UNI 5931 8G	
31211100	31211100	0	DADO	
31241080	31241080	0	DADO AUTOBLOCCANTE	
31312080	31312080	0	PRIGIONIERO	
31312102	31312102	0	PRIGIONIERO	
31411084	31411084	0	ROSETTA	
31423084	31423084	0	ROSETTA ELASTICA	
31423105	31423105	0	ROSETTA ELASTICA	
35111047	35111047	0	ANELLO SEEGER	
37111202	37111202	0	CUSCINETTO	
37111253	37111253	0	CUSCINETTO	
38111400	38111400	0	ANELLO OR	
38213002	38213002	0	PARAOLIO	
52443852	52443852	0	SEMIASSE	
52443853	52443853	0	SEMIASSE	
52448182	52448182	0	INNESTO	
53243851	53243851	0	MOZZO	
56143865	56143865	0	ANELLO	
56143880	56143880	0	LEVETTA	
56143883	56143883	0	CONTR GUAINA DIFFERENZIALE	
56147923	56147923	0	STAFFA	
56443857	56443857	0	DISTANZIALE	
56443871	56443871	0	ASTA	
58002429	58002429	0	SERRAFILO	
58042167	58042167	0	CAPOGUAINA	
58043855	58043855	0	GUARNIZIONE	
58043874	58043874	0	MOLLA	
58043881	58043881	0	MOLLA	
59248175	59248175	0	DIFFERENZIALE	



**700** serie **94**

COLUMN  
PLANTON

**PIANTONE**

STEERING COLUMN  
LENKSÄULE

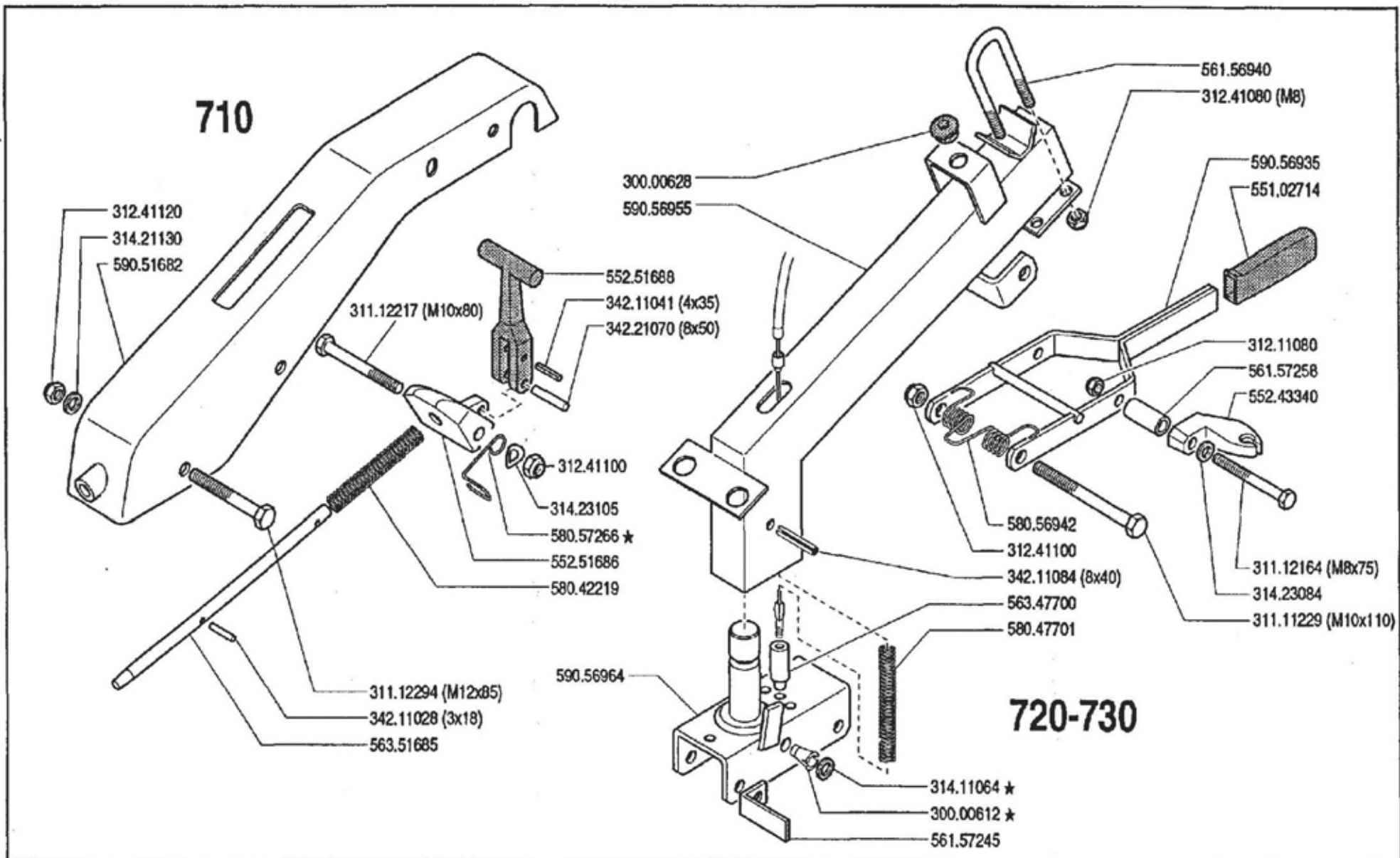
DALLA MACCHINA  
DE LA MAQUINA  
DE LA MACHINE  
FROM THE MACHINE  
AB DER MASCHINE

N.

**08.00**

02.05.1994

Pos.	Codice	Q.ta	Descrizione	Note
30000628	30000628	0	PASSACAVO 90/200/30 SH50-55	
31111229	31111229	0	VITE	
31112164	31112164	0	VITE TE M8X75 UNI 5739 8G	
31112217	31112217	0	VITE TE M10X80 UNI 5737 8G	
31112294	31112294	0	VITE	
31211080	31211080	0	DADO	
31241080	31241080	0	DADO AUTOBLOCCANTE	
31241100	31241100	0	DADO AUTOBLOCCANTE	
31241120	31241120	0	DADO AUTOBLOCCANTE	
31421130	31421130	0	RANELLA	
31423084	31423084	0	ROSETTA ELASTICA	
31423105	31423105	0	ROSETTA ELASTICA	
34211028	34211028	0	SPINA ELASTICA	
34211041	34211041	0	SPINA ELASTICA	
34211084	34211084	0	SPINA ELASTICA	
34221070	34221070	0	SPINA CILINDRICA 8X50 UNI 1707	
55102714	55102714	0	MANOPOLA	
55243340	55243340	0	SUPPORTO	
55251686	55251686	0	SUPPORTO LEVA	
55251688	55251688	0	LEVA	
56156940	56156940	0	CAVALLOTTO	
56157245	56157245	0	FERMO LEVA	
56157258	56157258	0	DISTANZIALE	
56347700	56347700	0	PUNTALE	
56351685	56351685	0	ASTA	
58042219	58042219	0	MOLLA	
58047701	58047701	0	MOLLA	
58056942	58056942	0	MOLLA	
59051682	59051682	0	PIANTONE MANUBRIO COMPLETO	
59056935	59056935	0	LEVA	
59056955	59056955	0	PIANTONE	
59056964	59056964	0	SUPPORTO	



**700** serie **94**

**PIANTONE (710 - 720 - 730)**

COLUMNA  
PLANTON

STEERING COLUMN  
LENKSÄULE

DALLA MACCHINA  
DE LA MAQUINA  
DE LA MACHINE  
FROM THE MACHINE  
AB DER MASCHINE

AGGIORNAMENTO

REVISION

MISE A JOUR

APLAZAMIENTO

ANPASSUNG

**08.01**

01.06.1995

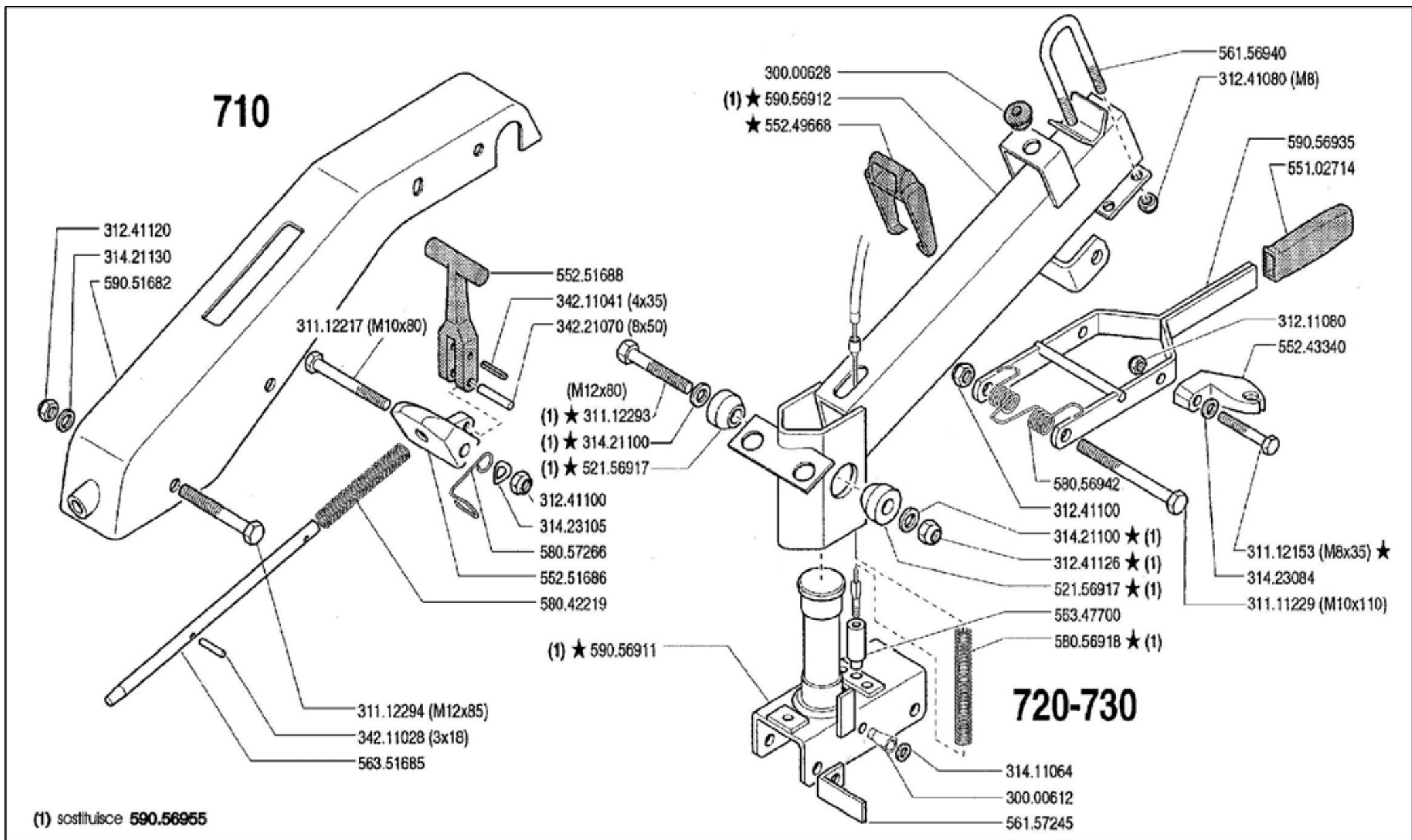


N.



Pos.	Codice	Q.ta	Descrizione	Note
30000612	30000612	0	TASSELLO	
30000628	30000628	0	PASSACAVO 90/200/30 SH50-55	
31111229	31111229	0	VITE	
31112164	31112164	0	VITE TE M8X75 UNI 5739 8G	
31112217	31112217	0	VITE TE M10X80 UNI 5737 8G	
31112294	31112294	0	VITE	
31211080	31211080	0	DADO	
31241080	31241080	0	DADO AUTOBLOCCANTE	
31241100	31241100	0	DADO AUTOBLOCCANTE	
31241120	31241120	0	DADO AUTOBLOCCANTE	
31411064	31411064	0	ROSETTA	
31421130	31421130	0	RANELLA	
31423084	31423084	0	ROSETTA ELASTICA	
31423105	31423105	0	ROSETTA ELASTICA	
34211028	34211028	0	SPINA ELASTICA	
34211041	34211041	0	SPINA ELASTICA	
34211084	34211084	0	SPINA ELASTICA	
34221070	34221070	0	SPINA CILINDRICA 8X50 UNI 1707	
55102714	55102714	0	MANOPOLA	
55243340	55243340	0	SUPPORTO	
55251686	55251686	0	SUPPORTO LEVA	
55251688	55251688	0	LEVA	
56156940	56156940	0	CAVALLOTTO	
56157245	56157245	0	FERMO LEVA	
56157258	56157258	0	DISTANZIALE	
56347700	56347700	0	PUNTALE	
56351685	56351685	0	ASTA	
58042219	58042219	0	MOLLA	
58047701	58047701	0	MOLLA	
58056942	58056942	0	MOLLA	
58057266	58057266	0	SOSTEGNO	
59051682	59051682	0	PIANTONE MANUBRIO COMPLETO	
59056935	59056935	0	LEVA	
59056955	59056955	0	PIANTONE	

Pos.	Codice	Q.ta	Descrizione	Note
59056964	59056964	0	SUPPORTO	



700 serie 94

PIANTONE (710-720-730)

STEERING COLUMN  
COLUMNNA

PLANTON  
LENKSÄULE

DALLA MACCHINA  
DE LA MAQUINA  
DE LA MACHINE  
FROM THE MACHINE  
AB DER MASCHINE

★ N.

208456 (730)

113894 (720)

08

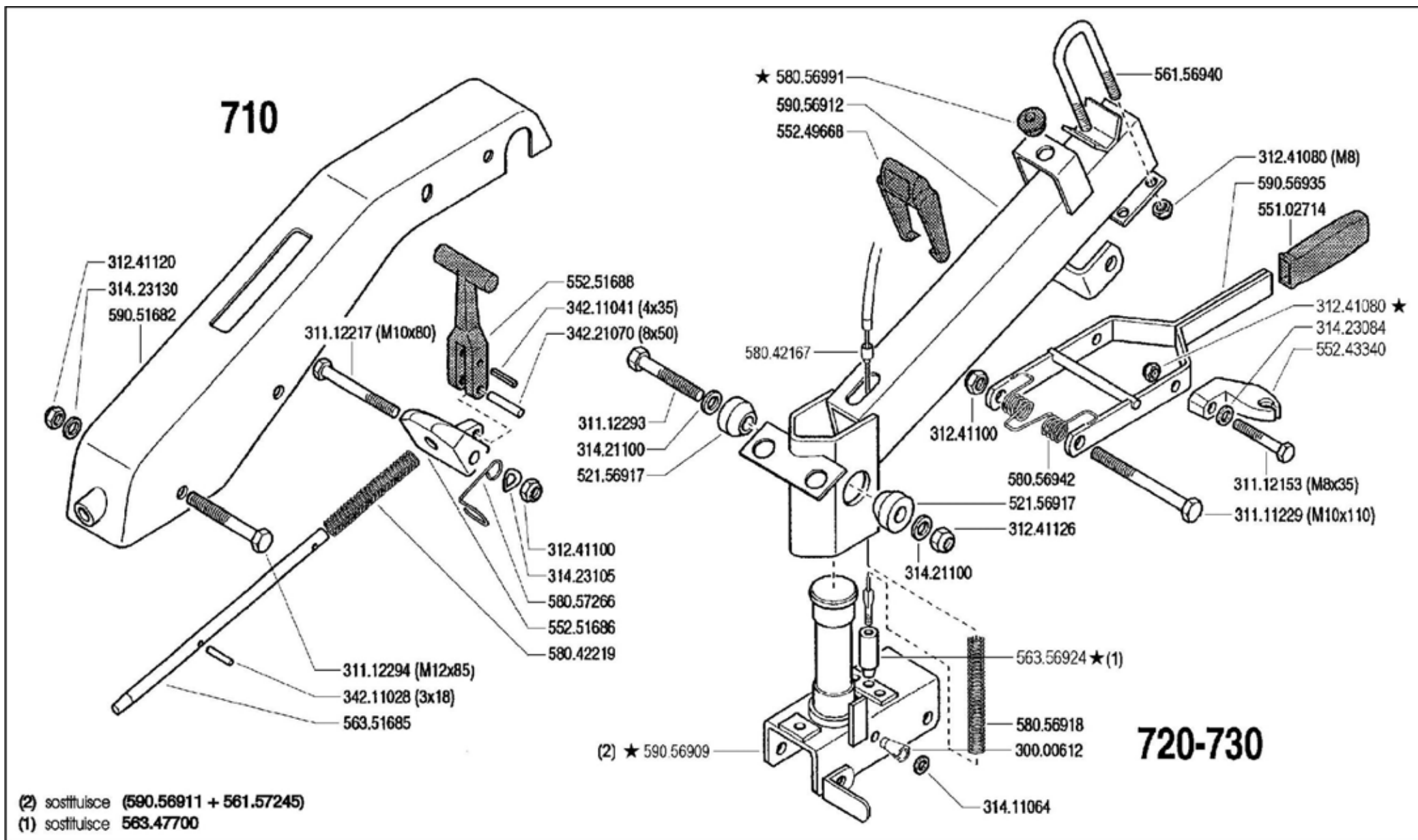
Mod.  
02


3/1997

ZENIT

Pos.	Codice	Q.ta	Descrizione	Note
30000612	30000612	0	TASSELLO	
30000628	30000628	0	PASSACAVO 90/200/30 SH50-55	
31111229	31111229	0	VITE	
31112153	31112153	0	VITE	
31112217	31112217	0	VITE TE M10X80 UNI 5737 8G	
31112293	31112293	0	VITE	
31112294	31112294	0	VITE	
31211080	31211080	0	DADO	
31241080	31241080	0	DADO AUTOBLOCCANTE	
31241100	31241100	0	DADO AUTOBLOCCANTE	
31241120	31241120	0	DADO AUTOBLOCCANTE	
31241126	31241126	0	DADO AUTOBLOCCANTE	
31411064	31411064	0	ROSETTA	
31421100	31421100	0	MOLLA A TAZZA	
31421130	31421130	0	RANELLA	
31423084	31423084	0	ROSETTA ELASTICA	
31423105	31423105	0	ROSETTA ELASTICA	
34211028	34211028	0	SPINA ELASTICA	
34211041	34211041	0	SPINA ELASTICA	
34221070	34221070	0	SPINA CILINDRICA 8X50 UNI 1707	
52156917	52156917	0	CUNEO	
55102714	55102714	0	MANOPOLA	
55243340	55243340	0	SUPPORTO	
55249668	55249668	0	PASSANTE	
55251686	55251686	0	SUPPORTO LEVA	
55251688	55251688	0	LEVA	
56156940	56156940	0	CAVALLOTTO	
56157245	56157245	0	FERMO LEVA	
56347700	56347700	0	PUNTALE	
56351685	56351685	0	ASTA	
58042219	58042219	0	MOLLA	
58056918	58056918	0	MOLLA	
58056942	58056942	0	MOLLA	
58057266	58057266	0	SOSTEGNO	

<b>Pos.</b>	<b>Codice</b>	<b>Q.ta</b>	<b>Descrizione</b>	<b>Note</b>
59051682	59051682	0	PIANTONE MANUBRIO COMPLETO	
59056911	59056911	0	SUPPORTO	
59056912	59056912	0	PIANTONE	
59056935	59056935	0	LEVA	

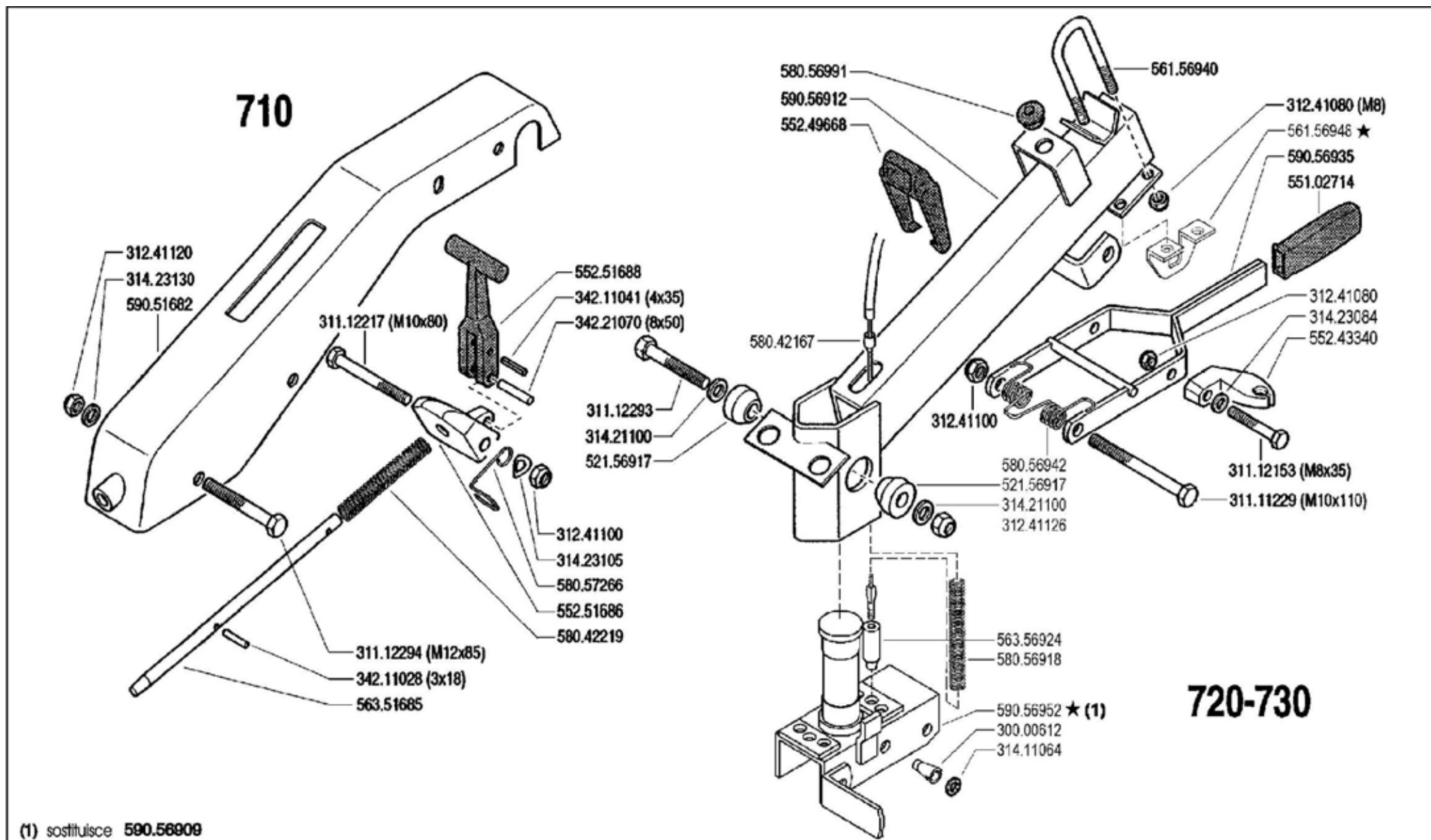


	<b>700</b> serie <b>94</b>	<b>PIANTONE (710-720-730)</b>		DALLA MACCHINA DE LA MAGUINA DE LA MACHINE FROM THE MACHINE AB DER MASCHINE ★N.	AGGIORNAMENTO	<b>08</b>	<b>3</b>
		STEERING COLUMN COLUMNNA	PLANTON LENKSAULE		REVISION		
					MISE A JOUR		
					APLAZAMIENTO		
					ANPASSUNG		
						<b>3/2001</b>	

Pos.	Codice	Q.ta	Descrizione	Note
30000612	30000612	0	TASSELLO	
31111229	31111229	0	VITE	
31112153	31112153	0	VITE	
31112217	31112217	0	VITE TE M10X80 UNI 5737 8G	
31112293	31112293	0	VITE	
31112294	31112294	0	VITE	
31241080	31241080	0	DADO AUTOBLOCCANTE	
31241100	31241100	0	DADO AUTOBLOCCANTE	
31241120	31241120	0	DADO AUTOBLOCCANTE	
31241126	31241126	0	DADO AUTOBLOCCANTE	
31411064	31411064	0	ROSETTA	
31421100	31421100	0	MOLLA A TAZZA	
31423084	31423084	0	ROSETTA ELASTICA	
31423105	31423105	0	ROSETTA ELASTICA	
31423130	31423130	0	ROSETTA ELASTICA	
34211028	34211028	0	SPINA ELASTICA	
34211041	34211041	0	SPINA ELASTICA	
34221070	34221070	0	SPINA CILINDRICA 8X50 UNI 1707	
52156917	52156917	0	CUNEO	
55102714	55102714	0	MANOPOLA	
55243340	55243340	0	SUPPORTO	
55249668	55249668	0	PASSANTE	
55251686	55251686	0	SUPPORTO LEVA	
55251688	55251688	0	LEVA	
56156940	56156940	0	CAVALLOTTO	
56351685	56351685	0	ASTA	
56356924	56356924	0	PUNTALE	
58042167	58042167	0	CAPOGUAINA	
58042219	58042219	0	MOLLA	
58056918	58056918	0	MOLLA	
58056942	58056942	0	MOLLA	
58056991	58056991	0	PASSACAVO	
58057266	58057266	0	SOSTEGNO	
59051682	59051682	0	PIANTONE MANUBRIO COMPLETO	

<b>Pos.</b>	<b>Codice</b>	<b>Q.ta</b>	<b>Descrizione</b>	<b>Note</b>
59056909	59056909	0	SUPPORTO	
59056912	59056912	0	PIANTONE	
59056935	59056935	0	LEVA	





(1) sostituisce 590.56909



**700** serie 94

STEERING COLUMN  
COLUMNNA

PIANTONE (710-720-730)

PLANTON  
LENKSAULE

DALLA MACCHINA  
DE LA MAGNINA  
DE LA MACHINE  
FROM THE MACHINE  
AB DER MASCHINE

AGGIORNAMENTO

REVISION

MISE A JOUR

APLAZAMIENTO

ANPASSUNG

**08**

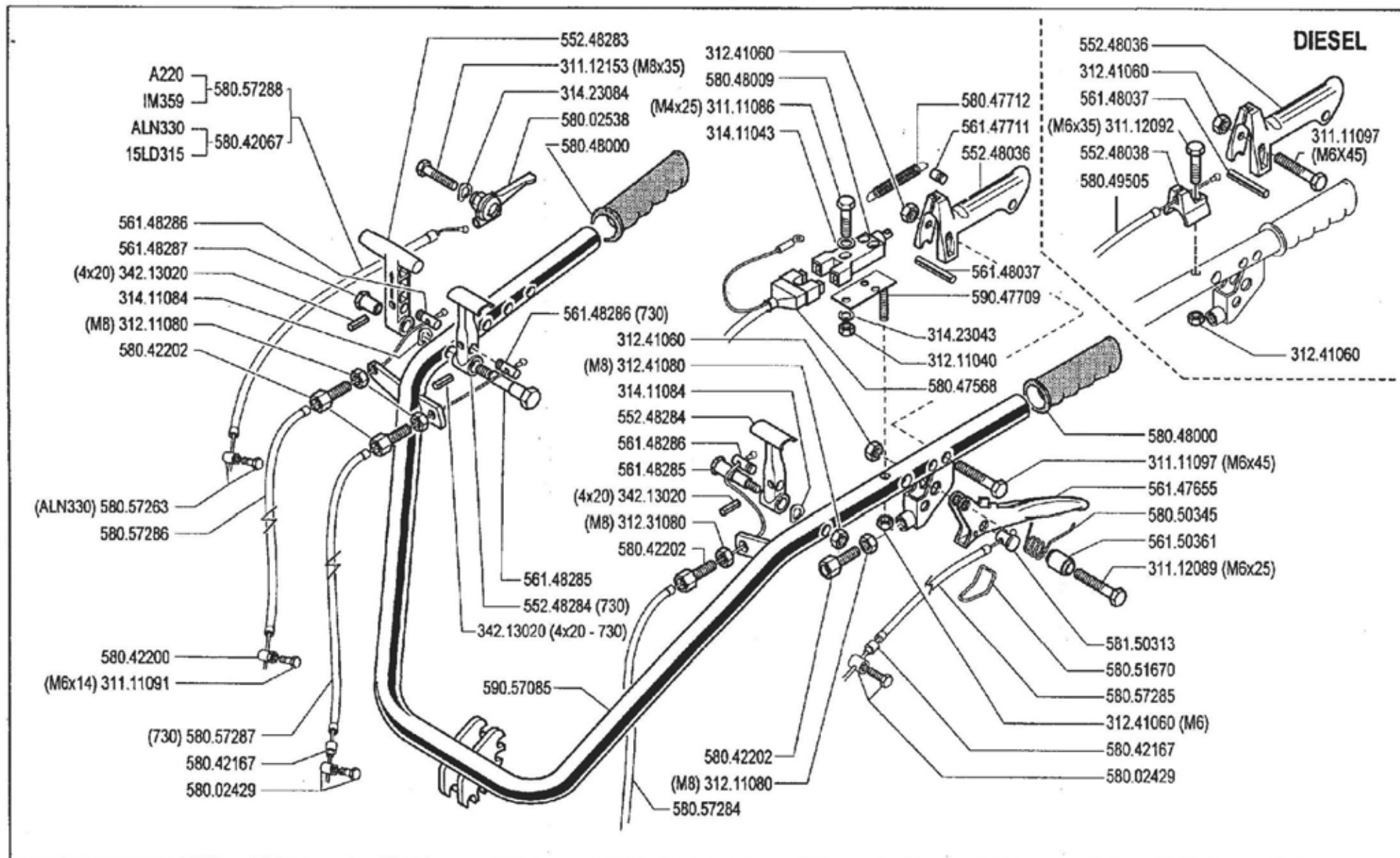
Rev.  
**4**

**3/2003**

★ N.

Pos.	Codice	Q.ta	Descrizione	Note
30000612	30000612	0	TASSELLO	
31111229	31111229	0	VITE	
31112153	31112153	0	VITE	
31112217	31112217	0	VITE TE M10X80 UNI 5737 8G	
31112293	31112293	0	VITE	
31112294	31112294	0	VITE	
31241080	31241080	0	DADO AUTOBLOCCANTE	
31241100	31241100	0	DADO AUTOBLOCCANTE	
31241120	31241120	0	DADO AUTOBLOCCANTE	
31241126	31241126	0	DADO AUTOBLOCCANTE	
31411064	31411064	0	ROSETTA	
31421100	31421100	0	MOLLA A TAZZA	
31423084	31423084	0	ROSETTA ELASTICA	
31423105	31423105	0	ROSETTA ELASTICA	
31423130	31423130	0	ROSETTA ELASTICA	
34211028	34211028	0	SPINA ELASTICA	
34211041	34211041	0	SPINA ELASTICA	
34221070	34221070	0	SPINA CILINDRICA 8X50 UNI 1707	
52156917	52156917	0	CUNEO	
55102714	55102714	0	MANOPOLA	
55243340	55243340	0	SUPPORTO	
55249668	55249668	0	PASSANTE	
55251686	55251686	0	SUPPORTO LEVA	
55251688	55251688	0	LEVA	
56156940	56156940	0	CAVALLOTTO	
56156948	56156948	0	CONTRASTO MOLLA PIANTONE	
56351685	56351685	0	ASTA	
56356924	56356924	0	PUNTALE	
58042167	58042167	0	CAPOGUAINA	
58042219	58042219	0	MOLLA	
58056918	58056918	0	MOLLA	
58056942	58056942	0	MOLLA	
58056991	58056991	0	PASSACAVO	
58057266	58057266	0	SOSTEGNO	

<b>Pos.</b>	<b>Codice</b>	<b>Q.ta</b>	<b>Descrizione</b>	<b>Note</b>
59051682	59051682	0	PIANTONE MANUBRIO COMPLETO	
59056912	59056912	0	PIANTONE	
59056935	59056935	0	LEVA	
59056952	59056952	0	SUPPORTO	



**700** serie **94**

MANILLAR  
MANCHERON

MANUBRIO (720 - 730)

HANDLEBAR  
LENKER

DALLA MACCHINA  
DE LA MAQUINA  
DE LA MACHINE  
FROM THE MACHINE  
AB DER MASCHINE

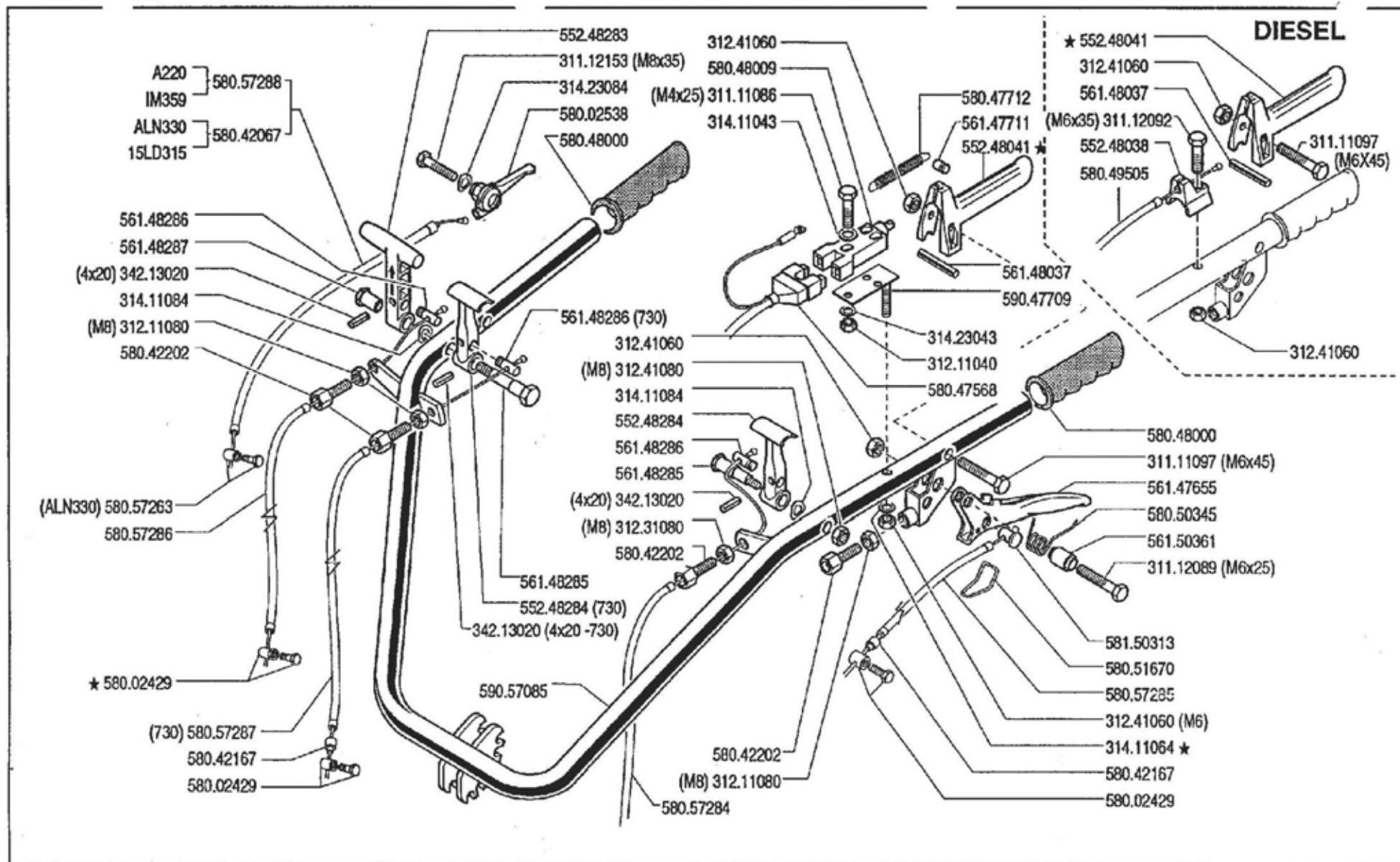
N.

**10.00**

02.05.1994

Pos.	Codice	Q.ta	Descrizione	Note
31111086	31111086	0	VITE TE M4X25 UNI 5739 8G	
31111091	31111091	0	VITE	
31111097	31111097	0	VITE	
31112089	31112089	0	VITE TE M6X25 UNI 5739 8G	
31112092	31112092	0	VITE TE M6X35 UNI 5739 8G	
31112153	31112153	0	VITE	
31211040	31211040	0	DADO M4 UNI 5588 6S	
31211080	31211080	0	DADO	
31231080	31231080	0	DADO	
31241060	31241060	0	DADO AUTOBLOCCANTE	
31241080	31241080	0	DADO AUTOBLOCCANTE	
31411043	31411043	0	ROSETTA 4,3X9 UNI 6592	
31411084	31411084	0	ROSETTA	
31423043	31423043	0	ROSETTA ELASTICA 4,3 DIN 137-B	
31423084	31423084	0	ROSETTA ELASTICA	
34213020	34213020	0	SPINA ELASTICA	
55248036	55248036	0	LEVA	
55248038	55248038	0	CONTRASTO MOT/STOP	
55248283	55248283	0	LEVA COMANDO	
55248284	55248284	0	LEVA DI BLOCCAGGIO	
56147655	56147655	0	LEVA FRIZIONE	
56147711	56147711	0	PERNO	
56148037	56148037	0	FERMO LEVA	
56148285	56148285	0	PERNO	
56148286	56148286	0	PERNO	
56148287	56148287	0	PERNO FILETTATO	
56150361	56150361	0	DISTANZIALE	
58002429	58002429	0	SERRAFILO	
58002538	58002538	0	LEVA COMANDO	
58042067	58042067	0	FILO E GUAINA	
58042167	58042167	0	CAPOGUAINA	
58042200	58042200	0	SERRAFILO	
58042202	58042202	0	VITE REGISTRO	
58047568	58047568	0	CABLAGGIO	

Pos.	Codice	Q.ta	Descrizione	Note
58047712	58047712	0	MOLLA	
58048000	58048000	0	MANOPOLA	
58048009	58048009	0	INTERRUTTORE	
58049505	58049505	0	FILO E GUAINA	
58050345	58050345	0	MOLLA	
58051670	58051670	0	GANCIO	
58057263	58057263	0	SERRAFILO	
58057284	58057284	0	FILO E GUAINA	
58057285	58057285	0	FILO E GUAINA	
58057286	58057286	0	FILO E GUAINA	
58057287	58057287	0	FILO E GUAINA	
58057288	58057288	0	FILO E GUAINA	
58150313	58150313	0	BARILOTTO	
59047709	59047709	0	SUPPORTO INTERRUTTORE	
59057085	59057085	0	MANUBRIO COMPLETO	



**700** serie 94

**MANUBRIO (720 - 730)**

MANILLAR  
 MANCHERON

HANDLEBAR  
 LENKER

DALLA MACCHINA  
 DE LA MAQUINA  
 DE LA MACHINE  
 FROM THE MACHINE  
 AB DER MASCHINE

AGGIORNAMENTO  
 REVISION  
 MISE A JOUR  
 APLAZAMIENTO  
 ANPASSUNG

**10.01**

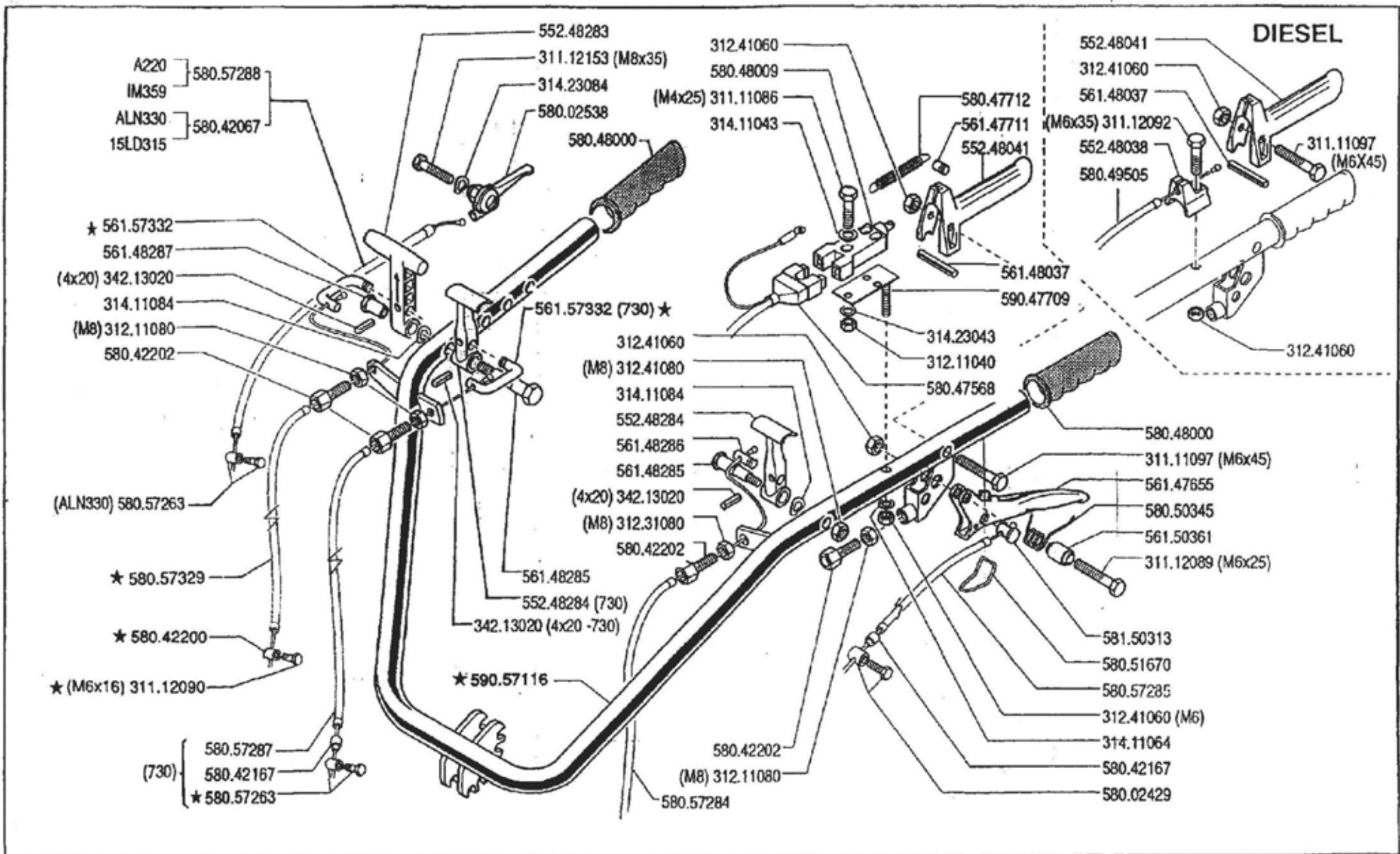
01.01.1996

★ N.

Pos.	Codice	Q.ta	Descrizione	Note
31111086	31111086	0	VITE TE M4X25 UNI 5739 8G	
31111097	31111097	0	VITE	
31112089	31112089	0	VITE TE M6X25 UNI 5739 8G	
31112092	31112092	0	VITE TE M6X35 UNI 5739 8G	
31112153	31112153	0	VITE	
31211040	31211040	0	DADO M4 UNI 5588 6S	
31211080	31211080	0	DADO	
31231080	31231080	0	DADO	
31241060	31241060	0	DADO AUTOBLOCCANTE	
31241080	31241080	0	DADO AUTOBLOCCANTE	
31411043	31411043	0	ROSETTA 4,3X9 UNI 6592	
31411064	31411064	0	ROSETTA	
31411084	31411084	0	ROSETTA	
31423043	31423043	0	ROSETTA ELASTICA 4,3 DIN 137-B	
31423084	31423084	0	ROSETTA ELASTICA	
34213020	34213020	0	SPINA ELASTICA	
55248038	55248038	0	CONTRASTO MOT/STOP	
55248041	55248041	0	LEVA	
55248283	55248283	0	LEVA COMANDO	
55248284	55248284	0	LEVA DI BLOCCAGGIO	
56147655	56147655	0	LEVA FRIZIONE	
56147711	56147711	0	PERNO	
56148037	56148037	0	FERMO LEVA	
56148285	56148285	0	PERNO	
56148286	56148286	0	PERNO	
56148287	56148287	0	PERNO FILETTATO	
56150361	56150361	0	DISTANZIALE	
58002429	58002429	0	SERRAFILO	
58002538	58002538	0	LEVA COMANDO	
58042067	58042067	0	FILO E GUAINA	
58042167	58042167	0	CAPOGUAINA	
58042202	58042202	0	VITE REGISTRO	
58047568	58047568	0	CABLAGGIO	
58047712	58047712	0	MOLLA	



<b>Pos.</b>	<b>Codice</b>	<b>Q.ta</b>	<b>Descrizione</b>	<b>Note</b>
58048000	58048000	0	MANOPOLA	
58048009	58048009	0	INTERRUTTORE	
58049505	58049505	0	FILO E GUAINA	
58050345	58050345	0	MOLLA	
58051670	58051670	0	GANCIO	
58057263	58057263	0	SERRAFILO	
58057284	58057284	0	FILO E GUAINA	
58057285	58057285	0	FILO E GUAINA	
58057286	58057286	0	FILO E GUAINA	
58057287	58057287	0	FILO E GUAINA	
58057288	58057288	0	FILO E GUAINA	
58150313	58150313	0	BARILOTTO	
59047709	59047709	0	SUPPORTO INTERRUTTORE	
59057085	59057085	0	MANUBRIO COMPLETO	



**BCS**

**700** serie **94**

MANUBRIO (720 - 730)

MANILLAR  
MANCHERON

HANDLEBAR  
LENKER

DALLA MACCHINA  
DE LA MAQUINA  
FROM THE MACHINE  
AB DER MASCHINE

★N.

202038 (730)  
109159 (720)

**10.02**

02.09.1996

Pos.	Codice	Q.ta	Descrizione	Note
31111086	31111086	0	VITE TE M4X25 UNI 5739 8G	
31111097	31111097	0	VITE	
31112089	31112089	0	VITE TE M6X25 UNI 5739 8G	
31112090	31112090	0	VITE	
31112092	31112092	0	VITE TE M6X35 UNI 5739 8G	
31112153	31112153	0	VITE	
31211040	31211040	0	DADO M4 UNI 5588 6S	
31211080	31211080	0	DADO	
31231080	31231080	0	DADO	
31241060	31241060	0	DADO AUTOBLOCCANTE	
31241080	31241080	0	DADO AUTOBLOCCANTE	
31411043	31411043	0	ROSETTA 4,3X9 UNI 6592	
31411064	31411064	0	ROSETTA	
31411084	31411084	0	ROSETTA	
31423043	31423043	0	ROSETTA ELASTICA 4,3 DIN 137-B	
31423084	31423084	0	ROSETTA ELASTICA	
34213020	34213020	0	SPINA ELASTICA	
55248038	55248038	0	CONTRASTO MOT/STOP	
55248041	55248041	0	LEVA	
55248283	55248283	0	LEVA COMANDO	
55248284	55248284	0	LEVA DI BLOCCAGGIO	
56147655	56147655	0	LEVA FRIZIONE	
56147711	56147711	0	PERNO	
56148037	56148037	0	FERMO LEVA	
56148285	56148285	0	PERNO	
56148286	56148286	0	PERNO	
56148287	56148287	0	PERNO FILETTATO	
56150361	56150361	0	DISTANZIALE	
56157332	56157332	0	CAVALLOTTO	
58002429	58002429	0	SERRAFILO	
58002538	58002538	0	LEVA COMANDO	
58042067	58042067	0	FILO E GUAINA	
58042167	58042167	0	CAPOGUAINA	
58042200	58042200	0	SERRAFILO	

MATRICOLA

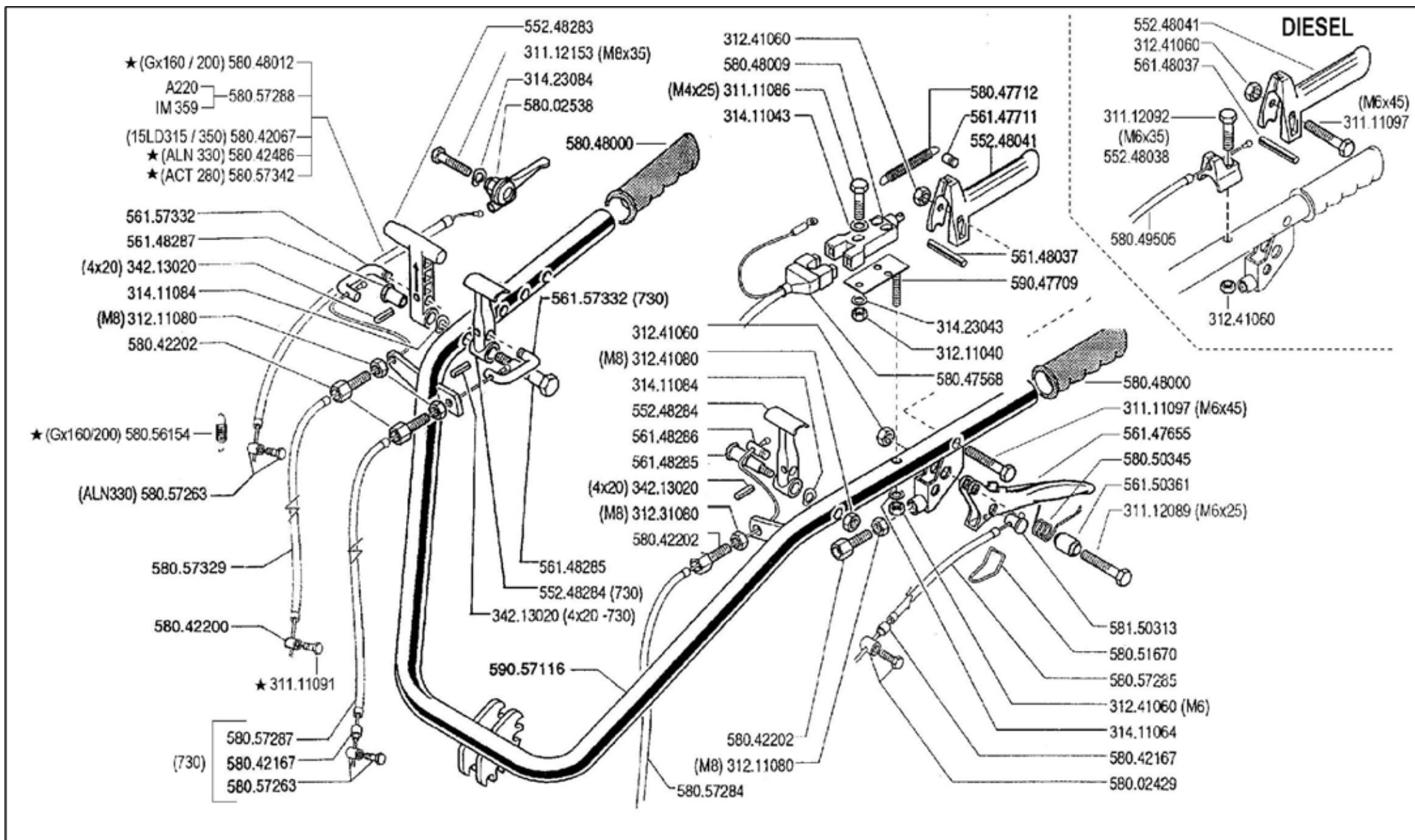
**010\_02 - MANUBRIO (720\_730)**

Versione: MC 730, MC 720

CODICE REV

**010\_2\_20140**

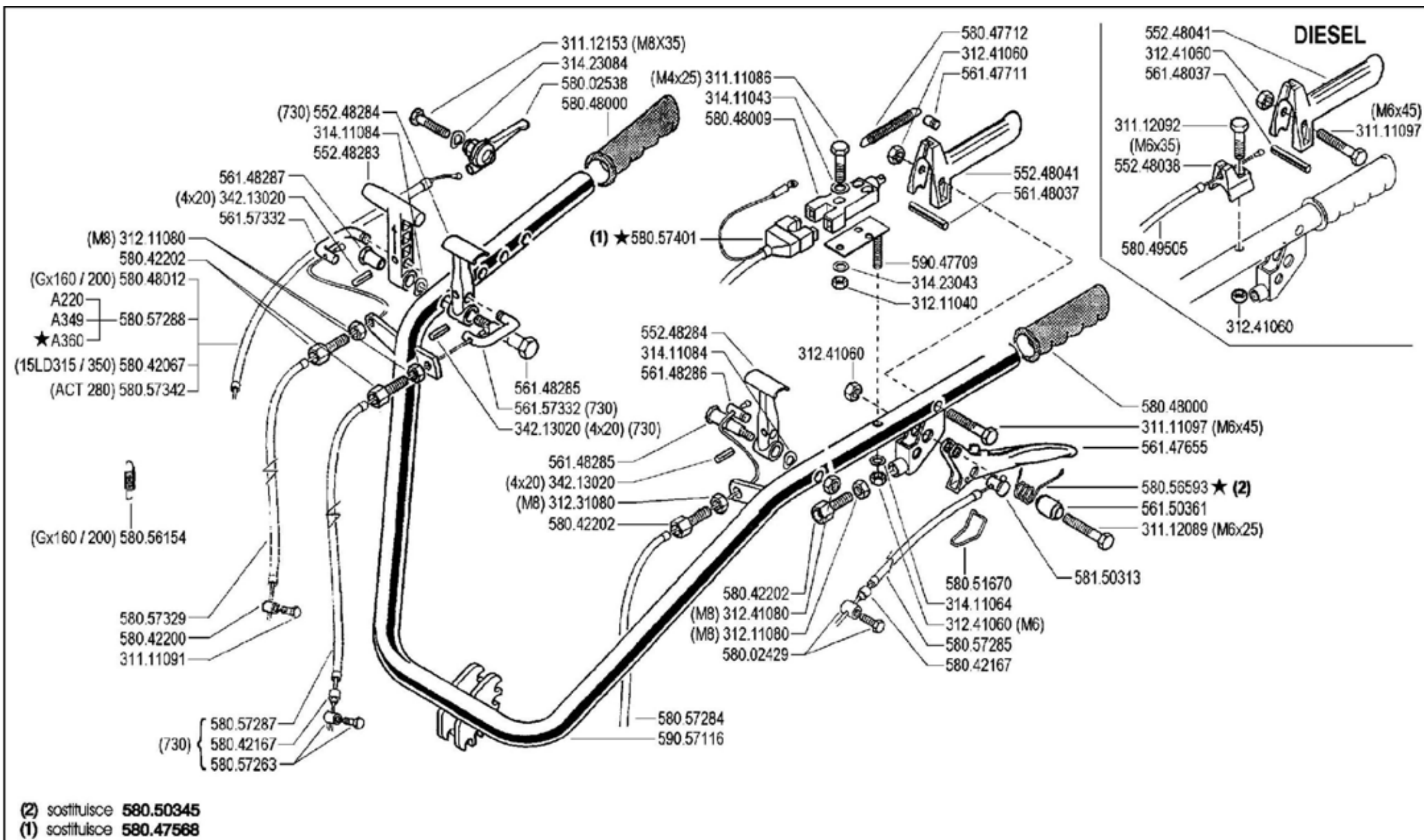
<b>Pos.</b>	<b>Codice</b>	<b>Q.ta</b>	<b>Descrizione</b>	<b>Note</b>
58042202	58042202	0	VITE REGISTRO	
58047568	58047568	0	CABLAGGIO	
58047712	58047712	0	MOLLA	
58048000	58048000	0	MANOPOLA	
58048009	58048009	0	INTERRUTTORE	
58049505	58049505	0	FILO E GUAINA	
58050345	58050345	0	MOLLA	
58051670	58051670	0	GANCIO	
58057263	58057263	0	SERRAFILO	
58057284	58057284	0	FILO E GUAINA	
58057285	58057285	0	FILO E GUAINA	
58057287	58057287	0	FILO E GUAINA	
58057288	58057288	0	FILO E GUAINA	
58057329	58057329	0	FILO E GUAINA	
58150313	58150313	0	BARILOTTO	
59047709	59047709	0	SUPPORTO INTERRUTTORE	
59057116	59057116	0	MANUBRIO COMPLETO	



	<h1>700 serie 94</h1>	<b>MANUBRIO (720-730)</b>		DALLA MACCHINA DE LA MAQUINA DE LA MACHINE FROM THE MACHINE AB DER MASCHINE	AGGIORNAMENTO	<div style="font-size: 2em; font-weight: bold;">10</div> <div style="font-size: 2em; font-weight: bold;">03</div>	REVISION
		MANILLAR	MANCHERON		MISE A JOUR		
		MANILLAR	LENKER		APLAZAMIENTO		
					ANPASSUNG		
					★ N		11/1999

Pos.	Codice	Q.ta	Descrizione	Note
31111086	31111086	0	VITE TE M4X25 UNI 5739 8G	
31111091	31111091	0	VITE	
31111097	31111097	0	VITE	
31112089	31112089	0	VITE TE M6X25 UNI 5739 8G	
31112092	31112092	0	VITE TE M6X35 UNI 5739 8G	
31112153	31112153	0	VITE	
31211040	31211040	0	DADO M4 UNI 5588 6S	
31211080	31211080	0	DADO	
31231080	31231080	0	DADO	
31241060	31241060	0	DADO AUTOBLOCCANTE	
31241080	31241080	0	DADO AUTOBLOCCANTE	
31411043	31411043	0	ROSETTA 4,3X9 UNI 6592	
31411064	31411064	0	ROSETTA	
31411084	31411084	0	ROSETTA	
31423043	31423043	0	ROSETTA ELASTICA 4,3 DIN 137-B	
31423084	31423084	0	ROSETTA ELASTICA	
34213020	34213020	0	SPINA ELASTICA	
55248038	55248038	0	CONTRASTO MOT/STOP	
55248041	55248041	0	LEVA	
55248283	55248283	0	LEVA COMANDO	
55248284	55248284	0	LEVA DI BLOCCAGGIO	
56147655	56147655	0	LEVA FRIZIONE	
56147711	56147711	0	PERNO	
56148037	56148037	0	FERMO LEVA	
56148285	56148285	0	PERNO	
56148286	56148286	0	PERNO	
56148287	56148287	0	PERNO FILETTATO	
56150361	56150361	0	DISTANZIALE	
56157332	56157332	0	CAVALLOTTO	
58002429	58002429	0	SERRAFILO	
58002538	58002538	0	LEVA COMANDO	
58042067	58042067	0	FILO E GUAINA	
58042167	58042167	0	CAPOGUAINA	
58042200	58042200	0	SERRAFILO	

Pos.	Codice	Q.ta	Descrizione	Note
58042202	58042202	0	VITE REGISTRO	
58042486	58042486	0	FILO E GUAINA	
58047568	58047568	0	CABLAGGIO	
58047712	58047712	0	MOLLA	
58048000	58048000	0	MANOPOLA	
58048009	58048009	0	INTERRUTTORE	
58048012	58048012	0	FILO E GUAINA	
58049505	58049505	0	FILO E GUAINA	
58050345	58050345	0	MOLLA	
58051670	58051670	0	GANCIO	
58056154	58056154	0	MOLLA DI RICHIAMO	Utilizzato con motore GX200
58057263	58057263	0	SERRAFILO	
58057284	58057284	0	FILO E GUAINA	
58057285	58057285	0	FILO E GUAINA	
58057287	58057287	0	FILO E GUAINA	
58057288	58057288	0	FILO E GUAINA	
58057329	58057329	0	FILO E GUAINA	
58057342	58057342	0	FILO E GUAINA	
58150313	58150313	0	BARILOTTO	
59047709	59047709	0	SUPPORTO INTERRUTTORE	
59057116	59057116	0	MANUBRIO COMPLETO	

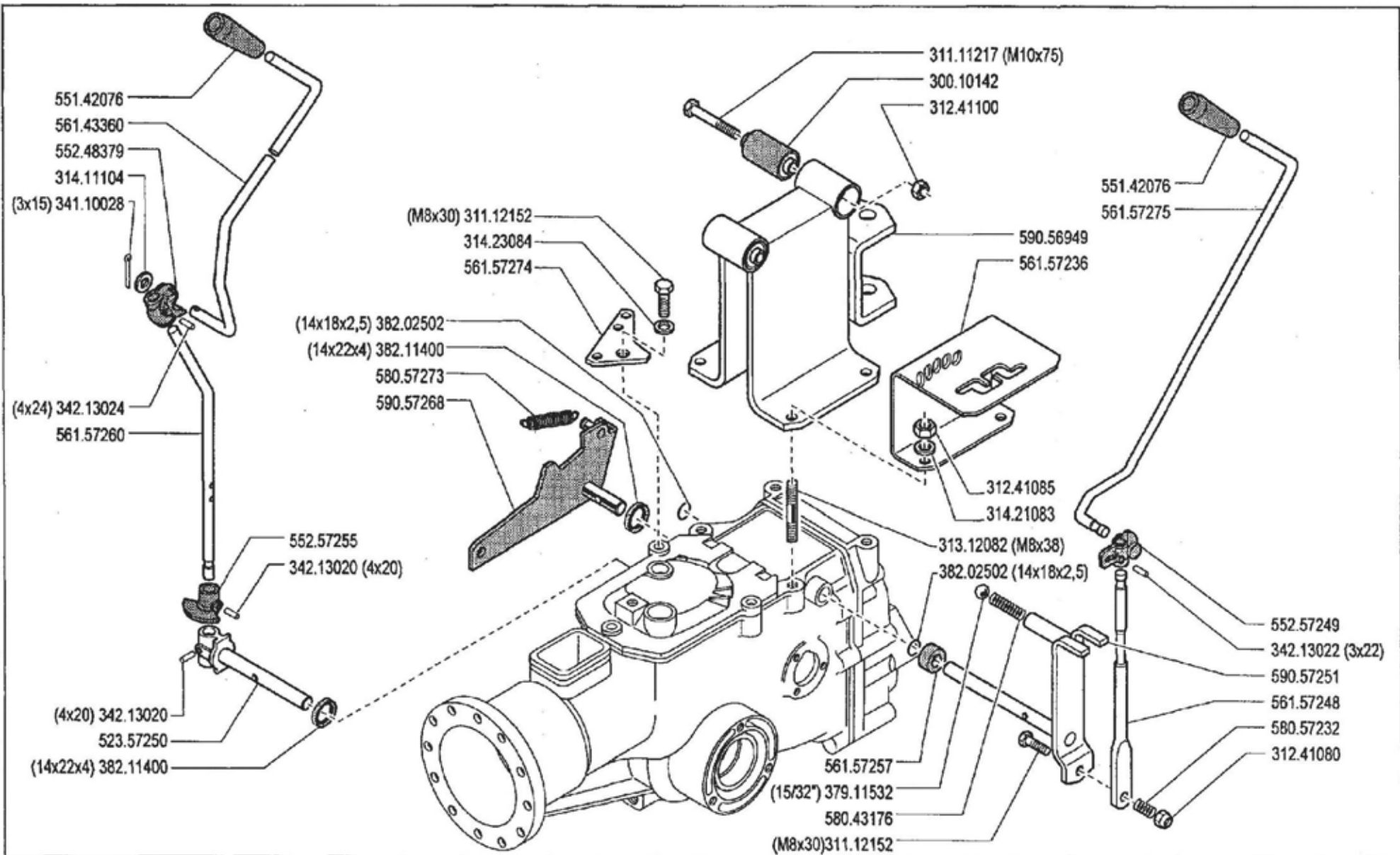


	<b>700</b> serie <b>94</b>	<b>MANUBRIO (720-730)</b> HANDLEBAR MANILLAR	<b>MANCHERON</b> LENKER	DALLA MACCHINA DE LA MAQUINA DE LA MACHINE FROM THE MACHINE AB DER MASCHINE	AGGIORNAMENTO REVISION MISE A JOUR APLAZAMIENTO ANPASSUNG	<b>10</b> <b>4</b> <b>11/2002</b>	Rev.
				★N.			



Pos.	Codice	Q.ta	Descrizione	Note
31111086	31111086	0	VITE TE M4X25 UNI 5739 8G	
31111091	31111091	0	VITE	
31111097	31111097	0	VITE	
31112089	31112089	0	VITE TE M6X25 UNI 5739 8G	
31112092	31112092	0	VITE TE M6X35 UNI 5739 8G	
31112153	31112153	0	VITE	
31211040	31211040	0	DADO M4 UNI 5588 6S	
31211080	31211080	0	DADO	
31231080	31231080	0	DADO	
31241060	31241060	0	DADO AUTOBLOCCANTE	
31241080	31241080	0	DADO AUTOBLOCCANTE	
31411043	31411043	0	ROSETTA 4,3X9 UNI 6592	
31411064	31411064	0	ROSETTA	
31411084	31411084	0	ROSETTA	
31423043	31423043	0	ROSETTA ELASTICA 4,3 DIN 137-B	
31423084	31423084	0	ROSETTA ELASTICA	
34213020	34213020	0	SPINA ELASTICA	
55248038	55248038	0	CONTRASTO MOT/STOP	
55248041	55248041	0	LEVA	
55248283	55248283	0	LEVA COMANDO	
55248284	55248284	0	LEVA DI BLOCCAGGIO	
56147655	56147655	0	LEVA FRIZIONE	
56147711	56147711	0	PERNO	
56148037	56148037	0	FERMO LEVA	
56148285	56148285	0	PERNO	
56148286	56148286	0	PERNO	
56148287	56148287	0	PERNO FILETTATO	
56150361	56150361	0	DISTANZIALE	
56157332	56157332	0	CAVALLOTTO	
58002429	58002429	0	SERRAFILO	
58002538	58002538	0	LEVA COMANDO	
58042067	58042067	0	FILO E GUAINA	
58042167	58042167	0	CAPOGUAINA	
58042200	58042200	0	SERRAFILO	

Pos.	Codice	Q.ta	Descrizione	Note
58042202	58042202	0	VITE REGISTRO	
58047712	58047712	0	MOLLA	
58048000	58048000	0	MANOPOLA	
58048009	58048009	0	INTERRUTTORE	
58048012	58048012	0	FILO E GUAINA	
58049505	58049505	0	FILO E GUAINA	
58051670	58051670	0	GANCIO	
58056154	58056154	0	MOLLA DI RICHIAMO	Utilizzato con motore GX200
58056593	58056593	0	MOLLA	
58057263	58057263	0	SERRAFILO	
58057284	58057284	0	FILO E GUAINA	
58057285	58057285	0	FILO E GUAINA	
58057287	58057287	0	FILO E GUAINA	
58057288	58057288	0	FILO E GUAINA	
58057329	58057329	0	FILO E GUAINA	
58057342	58057342	0	FILO E GUAINA	
58057401	58057401	0	CABLAGGIO	
58150313	58150313	0	BARILOTTO	
59047709	59047709	0	SUPPORTO INTERRUTTORE	
59057116	59057116	0	MANUBRIO COMPLETO	



**700** serie **94**

**COMANDI (720 - 730)**

MANDOS  
COMMANDES

CONTROLS  
ANTRIEBE

DALLA MACCHINA  
DE LA MAQUINA  
DE LA MACHINE  
FROM THE MACHINE  
AB DER MASCHINE

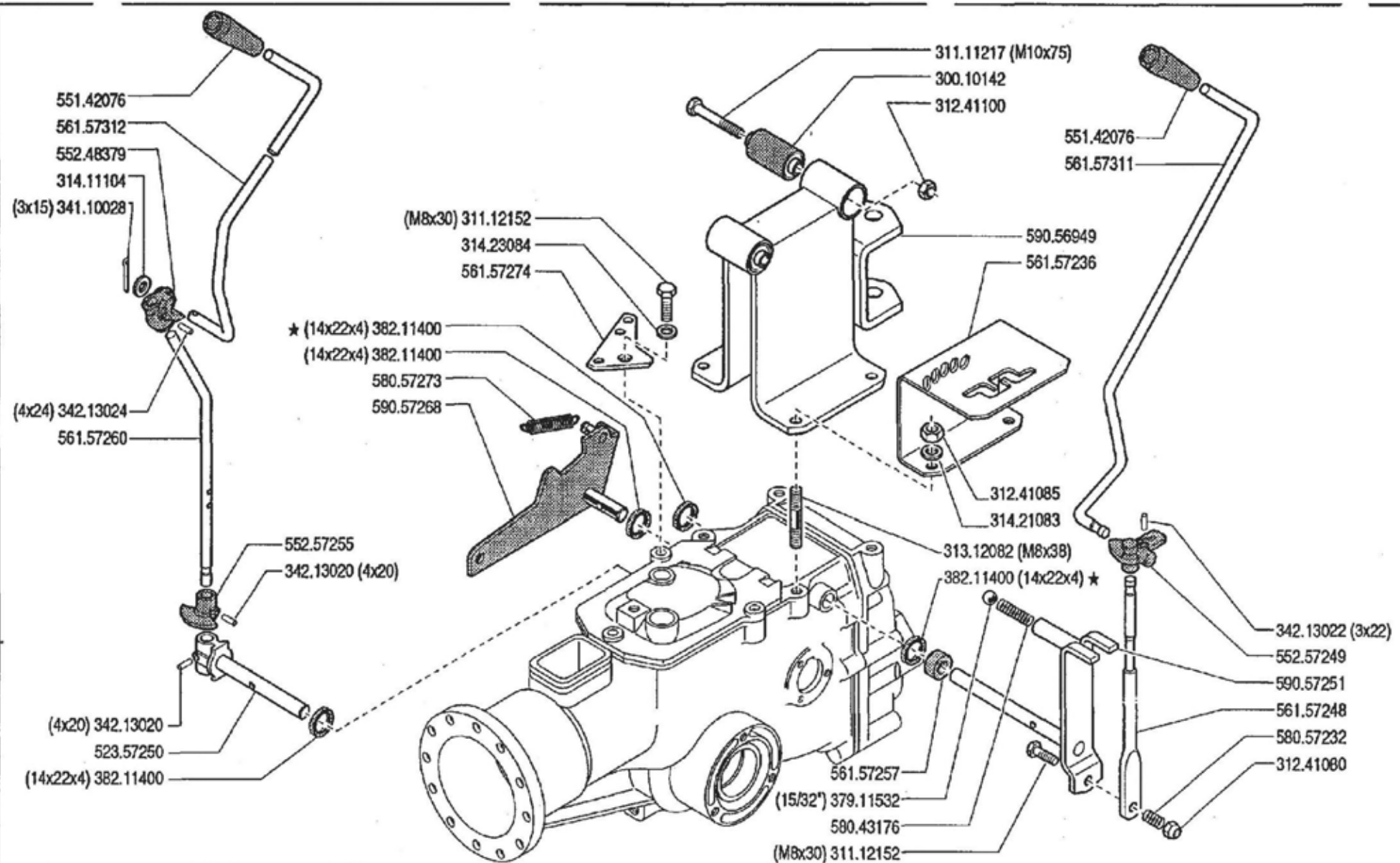
N.

**12.00**

02.05.1994

Pos.	Codice	Q.ta	Descrizione	Note
30010142	30010142	0	SILENTBLOCH	
31111217	31111217	0	VITE	
31112152	31112152	0	VITE	
31241080	31241080	0	DADO AUTOBLOCCANTE	
31241085	31241085	0	DADO AUTOBLOCCANTE	
31241100	31241100	0	DADO AUTOBLOCCANTE	
31312082	31312082	0	PRIGIONIERO	
31411104	31411104	0	ROSETTA	
31421083	31421083	0	RANELLA	
31423084	31423084	0	ROSETTA ELASTICA	
34110028	34110028	0	COPIGLIA	
34213020	34213020	0	SPINA ELASTICA	
34213022	34213022	0	SPINA ELASTICA	
34213024	34213024	0	SPINA ELASTICA	
37911532	37911532	0	SFERA	
38202502	38202502	0	PARAOLIO 14X18X3/A-DH1	
38211400	38211400	0	PARAOLIO	
52357250	52357250	0	PERNO	
55142076	55142076	0	POMOLO	
55248379	55248379	0	SNODO	
55257249	55257249	0	SNODO	
55257255	55257255	0	CONTRASTO PDF 3+2	
56143360	56143360	0	ASTA DI COMANDO	
56157236	56157236	0	SELETTORE MARCE	
56157248	56157248	0	LEVA COMANDO	
56157257	56157257	0	DISTANZIALE	
56157260	56157260	0	LEVA PRESA DI FORZA	
56157274	56157274	0	SQUADRA	
56157275	56157275	0	ASTA DI COMANDO	
58043176	58043176	0	MOLLA	
58057232	58057232	0	MOLLA	
58057273	58057273	0	MOLLA	
59056949	59056949	0	SUPPORTO	
59057251	59057251	0	LEVA CAMBIO	

Pos.	Codice	Q.ta	Descrizione	Note
59057268	59057268	0	LEVA	



**700** serie **94**

**COMANDI (720 - 730)**

MANDOS  
COMMANDES

CONTROLS  
ANTRIEBE

DALLA MACCHINA  
DE LA MAQUINA  
DE LA MACHINE  
FROM THE MACHINE  
AS DER MASCHINE

★ N.

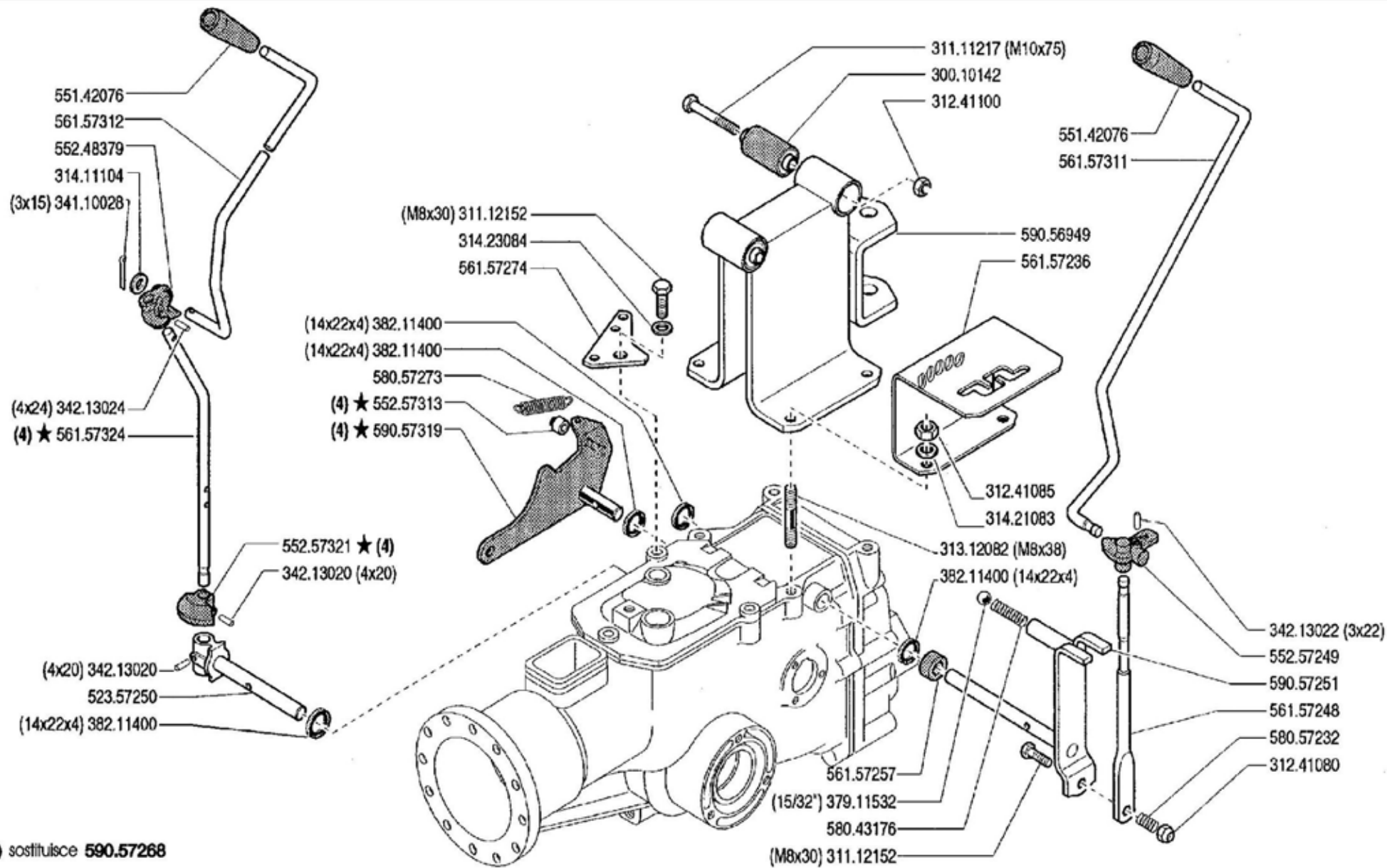
201782 (730)

108090 (720)

**12.01**

01.06.1995

Pos.	Codice	Q.ta	Descrizione	Note
30010142	30010142	0	SILENTBLOCH	
31111217	31111217	0	VITE	
31112152	31112152	0	VITE	
31241080	31241080	0	DADO AUTOBLOCCANTE	
31241085	31241085	0	DADO AUTOBLOCCANTE	
31241100	31241100	0	DADO AUTOBLOCCANTE	
31312082	31312082	0	PRIGIONIERO	
31411104	31411104	0	ROSETTA	
31421083	31421083	0	RANELLA	
31423084	31423084	0	ROSETTA ELASTICA	
34110028	34110028	0	COPIGLIA	
34213020	34213020	0	SPINA ELASTICA	
34213022	34213022	0	SPINA ELASTICA	
34213024	34213024	0	SPINA ELASTICA	
37911532	37911532	0	SFERA	
38211400	38211400	0	PARAOLIO	
52357250	52357250	0	PERNO	
55142076	55142076	0	POMOLO	
55248379	55248379	0	SNODO	
55257249	55257249	0	SNODO	
55257255	55257255	0	CONTRASTO PDF 3+2	
56157236	56157236	0	SELETTORE MARCE	
56157248	56157248	0	LEVA COMANDO	
56157257	56157257	0	DISTANZIALE	
56157260	56157260	0	LEVA PRESA DI FORZA	
56157274	56157274	0	SQUADRA	
56157311	56157311	0	ASTA CAMBIO	
56157312	56157312	0	ASTA	
58043176	58043176	0	MOLLA	
58057232	58057232	0	MOLLA	
58057273	58057273	0	MOLLA	
59056949	59056949	0	SUPPORTO	
59057251	59057251	0	LEVA CAMBIO	
59057268	59057268	0	LEVA	



(4) sostituisce 590.57268



700 serie 94

COMANDI (720-730)

CONTROLS  
MANDOS

COMMANDES  
ANTRIEBE

DALLA MACCHINA  
DE LA MAQUINA  
DE LA MACHINE  
FROM THE MACHINE  
AB DER MASCHINE

★ N.

20275 (730)

111204 (720)

12 02

9/1996

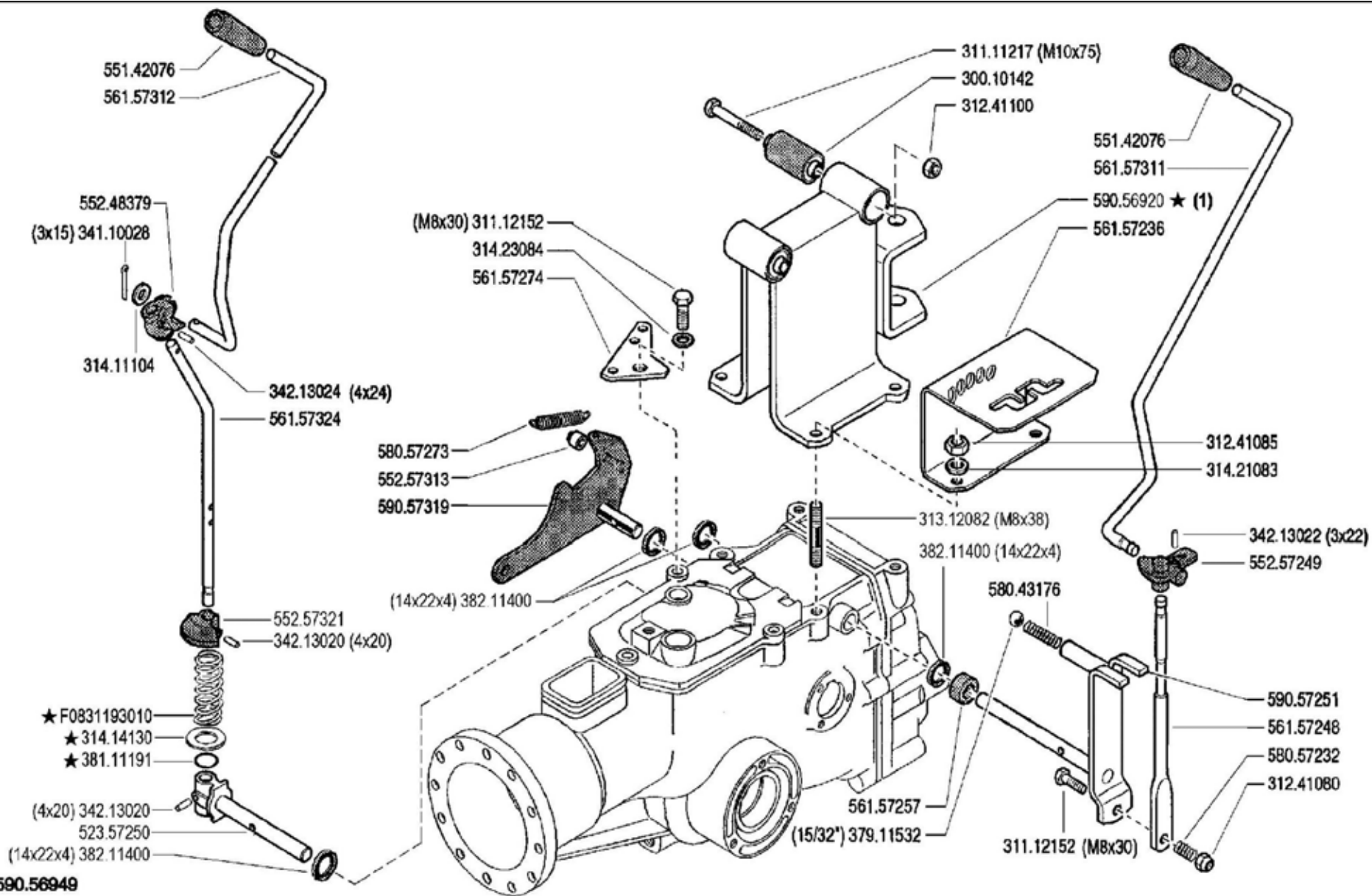
Mod.

GENIE



Pos.	Codice	Q.ta	Descrizione	Note
30010142	30010142	0	SILENTBLOCH	
31111217	31111217	0	VITE	
31112152	31112152	0	VITE	
31241080	31241080	0	DADO AUTOBLOCCANTE	
31241085	31241085	0	DADO AUTOBLOCCANTE	
31241100	31241100	0	DADO AUTOBLOCCANTE	
31312082	31312082	0	PRIGIONIERO	
31411104	31411104	0	ROSETTA	
31421083	31421083	0	RANELLA	
31423084	31423084	0	ROSETTA ELASTICA	
34110028	34110028	0	COPIGLIA	
34213020	34213020	0	SPINA ELASTICA	
34213022	34213022	0	SPINA ELASTICA	
34213024	34213024	0	SPINA ELASTICA	
37911532	37911532	0	SFERA	
38211400	38211400	0	PARAOLIO	
52357250	52357250	0	PERNO	
55142076	55142076	0	POMOLO	
55248379	55248379	0	SNODO	
55257249	55257249	0	SNODO	
55257313	55257313	0	RULLO	
55257321	55257321	0	CONTRASTO PDF MC	
56157236	56157236	0	SELETTORE MARCE	
56157248	56157248	0	LEVA COMANDO	
56157257	56157257	0	DISTANZIALE	
56157274	56157274	0	SQUADRA	
56157311	56157311	0	ASTA CAMBIO	
56157312	56157312	0	ASTA	
56157324	56157324	0	LEVA PRESA DI FORZA	
58043176	58043176	0	MOLLA	
58057232	58057232	0	MOLLA	
58057273	58057273	0	MOLLA	
59056949	59056949	0	SUPPORTO	
59057251	59057251	0	LEVA CAMBIO	

Pos.	Codice	Q.ta	Descrizione	Note
59057319	59057319	0	LEVA	



(1) sostituisce 590.56949



700 serie 94

CONTROLS  
MANDOS

COMANDI (720-730)

COMMANDES  
ANTRIEBE

DALLA MACCHINA  
DE LA MAGINA  
DE LA MACHINE  
FROM THE MACHINE  
AB DER MASCHINE

★ N.

AGGIORNAMENTO

REVISION

MISE A JOUR

APLAZAMIENTO

ANPASSUNG

12

Rev.  
3

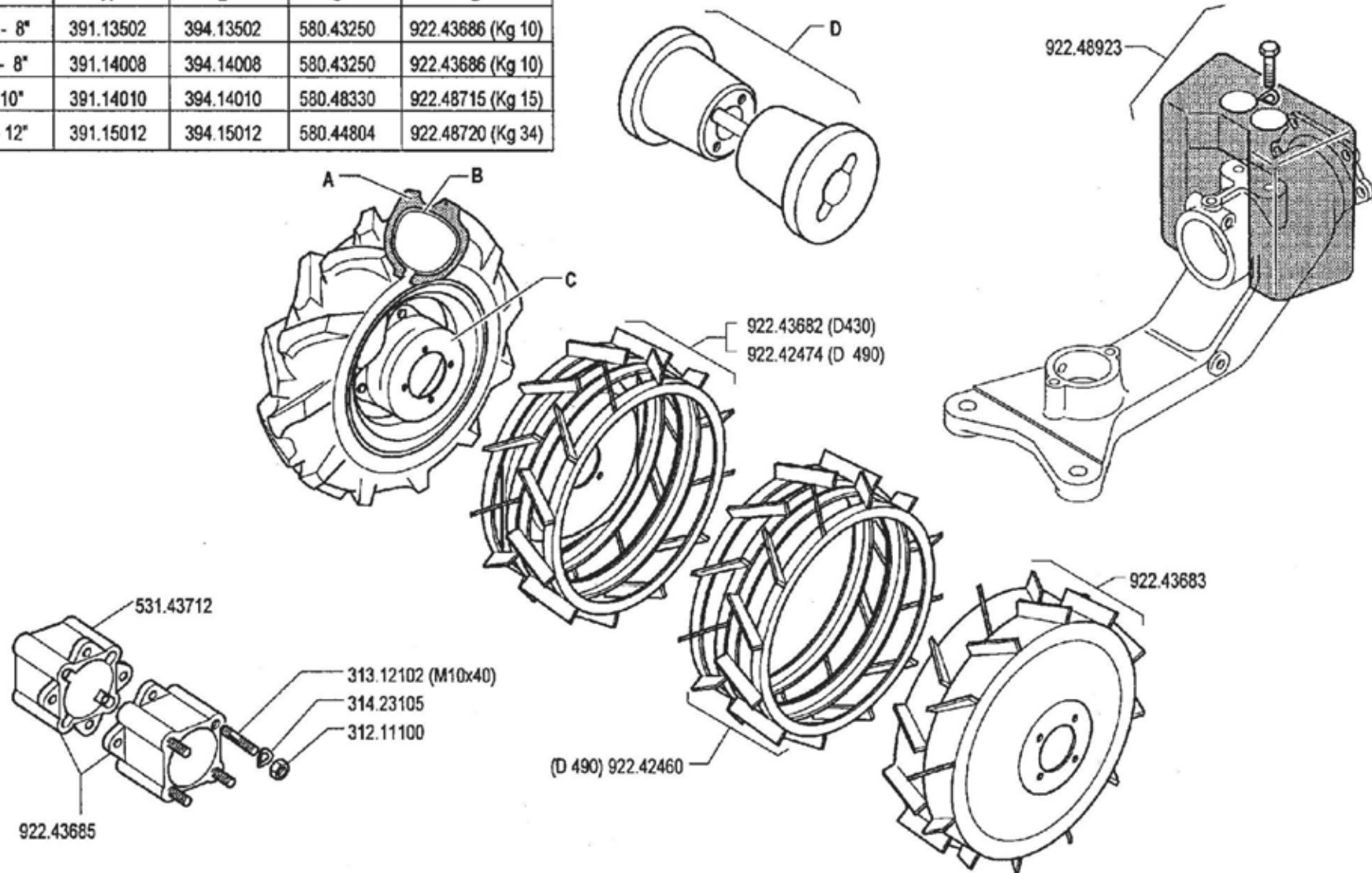
1/2003

REVINE

Pos.	Codice	Q.ta	Descrizione	Note
30010142	30010142	0	SILENTBLOCH	
31111217	31111217	0	VITE	
31112152	31112152	0	VITE	
31241080	31241080	0	DADO AUTOBLOCCANTE	
31241085	31241085	0	DADO AUTOBLOCCANTE	
31241100	31241100	0	DADO AUTOBLOCCANTE	
31312082	31312082	0	PRIGIONIERO	
31411104	31411104	0	ROSETTA	
31414130	31414130	0	ROSETTA	
31421083	31421083	0	RANELLA	
31423084	31423084	0	ROSETTA ELASTICA	
34110028	34110028	0	COPIGLIA	
34213020	34213020	0	SPINA ELASTICA	
34213022	34213022	0	SPINA ELASTICA	
34213024	34213024	0	SPINA ELASTICA	
37911532	37911532	0	SFERA	
38111191	38111191	0	ANELLO OR	
38211400	38211400	0	PARAOLIO	
52357250	52357250	0	PERNO	
55142076	55142076	0	POMOLO	
55248379	55248379	0	SNODO	
55257249	55257249	0	SNODO	
55257313	55257313	0	RULLO	
55257321	55257321	0	CONTRASTO PDF MC	
56157236	56157236	0	SELETTORE MARCE	
56157248	56157248	0	LEVA COMANDO	
56157257	56157257	0	DISTANZIALE	
56157274	56157274	0	SQUADRA	
56157311	56157311	0	ASTA CAMBIO	
56157312	56157312	0	ASTA	
56157324	56157324	0	LEVA PRESA DI FORZA	
58043176	58043176	0	MOLLA	
58057232	58057232	0	MOLLA	
58057273	58057273	0	MOLLA	

<b>Pos.</b>	<b>Codice</b>	<b>Q.ta</b>	<b>Descrizione</b>	<b>Note</b>
59056920	59056920	0	SUPPORTO	
59057251	59057251	0	LEVA CAMBIO	
59057319	59057319	0	LEVA	
F0831193	F0831193010	0	MOLLA	

	A	B	C	D
3.50 - 8"	391.13502	394.13502	580.43250	922.43686 (Kg 10)
4.00 - 8"	391.14008	394.14008	580.43250	922.43686 (Kg 10)
4.0 - 10"	391.14010	394.14010	580.48330	922.48715 (Kg 15)
5.00 - 12"	391.15012	394.15012	580.44804	922.48720 (Kg 34)



**700** serie **94**

**RUOTE**

RUEDAS  
ROUES

WHEELS  
RÄDER

DALLA MACCHINA  
DE LA MAQUINA  
DE LA MACHINE  
FROM THE MACHINE  
AB DER MASCHINE

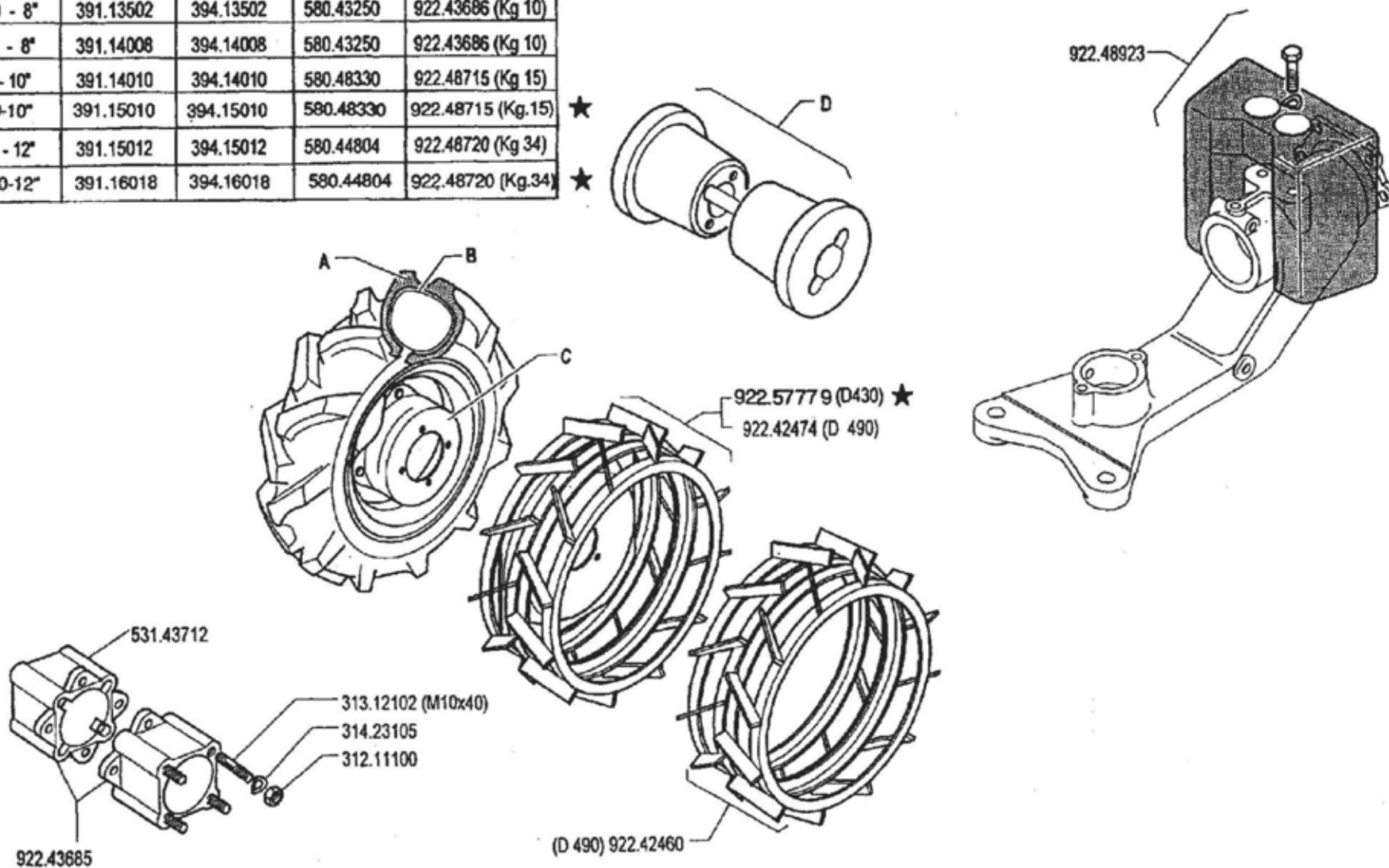
N.

**13.00**

02.05.1994

Pos.	Codice	Q.ta	Descrizione	Note
31211100	31211100	0	DADO	
31312102	31312102	0	PRIGIONIERO	
31423105	31423105	0	ROSETTA ELASTICA	
39113502	39113502	0	PNEUMATICO 3.50-8 2PR	
39114008	39114008	0	PNEUMATICO	
39114010	39114010	0	PNEUMATICO	
39115012	39115012	0	PNEUMATICO	
39413502	39413502	0	CAMERA D'ARIA X 3.50-8	
39414008	39414008	0	CAMERA D'ARIA	
39414010	39414010	0	CAMERA D'ARIA	
39415012	39415012	0	CAMERA D'ARIA	
53143712	53143712	0	DISTANZIALE	
58043250	58043250	0	CERCHIO	
58044804	58044804	0	CERCHIO	
58048330	58048330	0	CERCHIO	
92242460	92242460	0	ANELLI DI GEMELLAGGIO (COPPIA)	
92242474	92242474	0	RUOTE A GABBIA D. 49 (COPPIA)	
92243682	92243682	0	RUOTE A GABBIA D. 43 (COPPIA) X 715/725	
92243683	92243683	0	RUOTE METALL. STRETTE (COPPIA)	
92243685	92243685	0	DISTANZIALI RUOTE CM.6 (COPPIA)	
92243686	92243686	0	ZAVORRE PER RUOTE 8 KG. 11 (COPPIA)	
92248715	92248715	0	ZAVORRE X RUOTE 4.0-10 5.0-10KG.15 CAD. (COPPIA)	
92248720	92248720	0	ZAVORRE PER RUOTE 6.5/80-12 - KG.34 CAD. (COPPIA)	
92248923	92248923	0	ZAVORRA KG. 12 PER BARRA	

	A	B	C	D
3.50 - 8"	391.13502	394.13502	580.43250	922.43686 (Kg 10)
4.00 - 8"	391.14008	394.14008	580.43250	922.43686 (Kg 10)
4.0 - 10"	391.14010	394.14010	580.48330	922.48715 (Kg 15)
5.0-10"	391.15010	394.15010	580.48330	922.48715 (Kg.15)
5.00 - 12"	391.15012	394.15012	580.44804	922.48720 (Kg 34)
6.5/80-12"	391.16018	394.16018	580.44804	922.48720 (Kg.34)



**BCS** 700 serie 94

RUEDAS  
ROUES

RUOTE

WHEELS  
RÄDER

DALLA MACCHINA  
DE LA MAQUINA  
DE LA MACHINE  
FROM THE MACHINE  
AB DER MASCHINE

★

N.

AGGIORNAMENTO

REVISION

MISE A JOUR

APLAZAMIENTO

ANPASSUNG

13.01

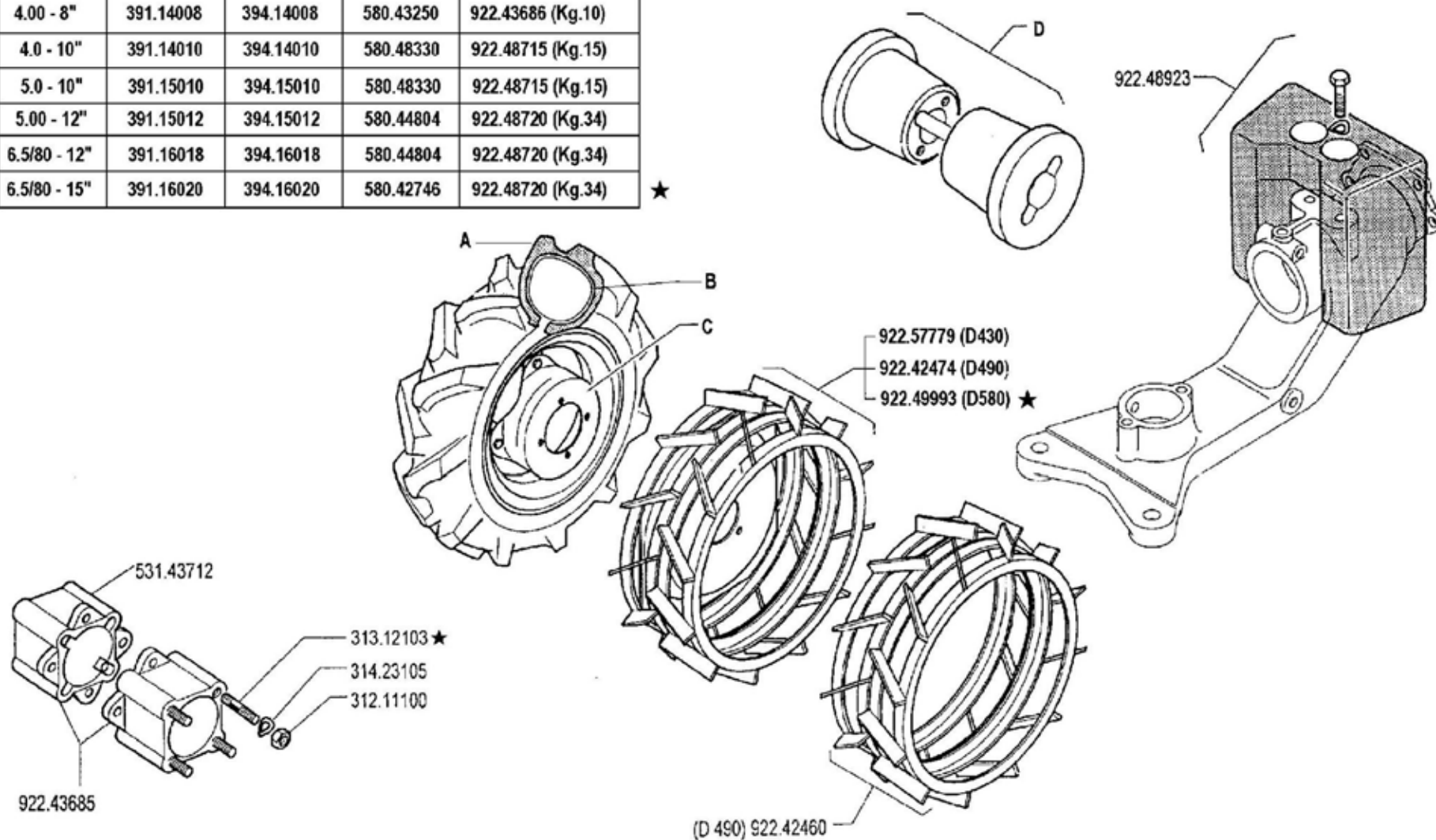
01.06.1995



Pos.	Codice	Q.ta	Descrizione	Note
31211100	31211100	0	DADO	
31312102	31312102	0	PRIGIONIERO	
31423105	31423105	0	ROSETTA ELASTICA	
39113502	39113502	0	PNEUMATICO 3.50-8 2PR	
39114008	39114008	0	PNEUMATICO	
39114010	39114010	0	PNEUMATICO	
39115010	39115010	0	PNEUMATICO	
39115012	39115012	0	PNEUMATICO	
39116018	39116018	0	PNEUMATICO	
39413502	39413502	0	CAMERA D'ARIA X 3.50-8	
39414008	39414008	0	CAMERA D'ARIA	
39414010	39414010	0	CAMERA D'ARIA	
39415010	39415010	0	CAMERA D'ARIA	
39415012	39415012	0	CAMERA D'ARIA	
39416018	39416018	0	CAMERA D'ARIA	
53143712	53143712	0	DISTANZIALE	
58043250	58043250	0	CERCHIO	
58044804	58044804	0	CERCHIO	
58048330	58048330	0	CERCHIO	
92242460	92242460	0	ANELLI DI GEMELLAGGIO (COPPIA)	
92242474	92242474	0	RUOTE A GABBIA D. 49 (COPPIA)	
92243685	92243685	0	DISTANZIALI RUOTE CM.6 (COPPIA)	
92243686	92243686	0	ZAVORRE PER RUOTE 8 KG. 11 (COPPIA)	
92248715	92248715	0	ZAVORRE X RUOTE 4.0-10 5.0-10KG.15 CAD. (COPPIA)	
92248720	92248720	0	ZAVORRE PER RUOTE 6.5/80-12 - KG.34 CAD. (COPPIA)	
92248923	92248923	0	ZAVORRA KG. 12 PER BARRA	
92257779	92257779	0	RUOTE A GABBIA D.43 (COPPIA) X 720/730	

	A	B	C	D
3.50 - 8"	391.13502	394.13502	580.43250	922.43686 (Kg.10)
4.00 - 8"	391.14008	394.14008	580.43250	922.43686 (Kg.10)
4.0 - 10"	391.14010	394.14010	580.48330	922.48715 (Kg.15)
5.0 - 10"	391.15010	394.15010	580.48330	922.48715 (Kg.15)
5.00 - 12"	391.15012	394.15012	580.44804	922.48720 (Kg.34)
6.5/80 - 12"	391.16018	394.16018	580.44804	922.48720 (Kg.34)
6.5/80 - 15"	391.16020	394.16020	580.42746	922.48720 (Kg.34)

★



700 serie 94

RUOTE

WHEELS  
RUEDAS

ROUES  
RÄDER

DALLA MACCHINA  
DE LA MAQUINA  
DE LA MACHINE  
FROM THE MACHINE  
AB DER MASCHINE

AGGIORNAMENTO

REVISION

MISE A JOUR

APLAZAMIENTO

ANPASSUNG

13

02

11/1999

★N

Pos.	Codice	Q.ta	Descrizione	Note
31211100	31211100	0	DADO	
31312103	31312103	0	PRIGIONIERO	
31423105	31423105	0	ROSETTA ELASTICA	
39113502	39113502	0	PNEUMATICO 3.50-8 2PR	
39114008	39114008	0	PNEUMATICO	
39114010	39114010	0	PNEUMATICO	
39115010	39115010	0	PNEUMATICO	
39115012	39115012	0	PNEUMATICO	
39116018	39116018	0	PNEUMATICO	
39116020	39116020	0	PNEUMATICO	
39413502	39413502	0	CAMERA D'ARIA X 3.50-8	
39414008	39414008	0	CAMERA D'ARIA	
39414010	39414010	0	CAMERA D'ARIA	
39415010	39415010	0	CAMERA D'ARIA	
39415012	39415012	0	CAMERA D'ARIA	
39416018	39416018	0	CAMERA D'ARIA	
39416020	39416020	0	CAMERA D'ARIA	
53143712	53143712	0	DISTANZIALE	
58042746	58042746	0	CERCHIO	
58043250	58043250	0	CERCHIO	
58044804	58044804	0	CERCHIO	
58048330	58048330	0	CERCHIO	
92242460	92242460	0	ANELLI DI GEMELLAGGIO (COPPIA)	
92242474	92242474	0	RUOTE A GABBIA D. 49 (COPPIA)	
92243685	92243685	0	DISTANZIALI RUOTE CM.6 (COPPIA)	
92243686	92243686	0	ZAVORRE PER RUOTE 8 KG. 11 (COPPIA)	
92248715	92248715	0	ZAVORRE X RUOTE 4.0-10 5.0-10KG.15 CAD. (COPPIA)	
92248720	92248720	0	ZAVORRE PER RUOTE 6.5/80-12 - KG.34 CAD. (COPPIA)	
92248923	92248923	0	ZAVORRA KG. 12 PER BARRA	
92249993	92249993	0	RUOTE A GABBIA D.58 (COPPIA)	
92257779	92257779	0	RUOTE A GABBIA D.43 (COPPIA) X 720/730	



530.48656

**720**

580.57682

**730**

580.57683

**740**

580.57708



580.46901



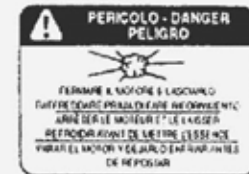
580.46912



580.57704



580.46902



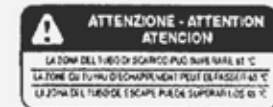
580.46909

580.46903 **FRIZIONE  
EMBRAYAGE  
EMBRAGUE**

580.46903



580.57676



580.46910



580.57679



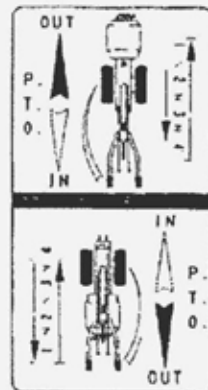
580.57680



580.57681



580.46913



580.47729



580.57677



580.57678



580.57688



580.57724



**700** serie **94**

ADHESIVOS  
AUTOCOLLANTS

ADESIVI

STICKERS  
AUFKLEBES

DALLA MACCHINA  
DE LA MAQUINA  
FROM THE MACHINE  
AB DER MASCHINE

N.

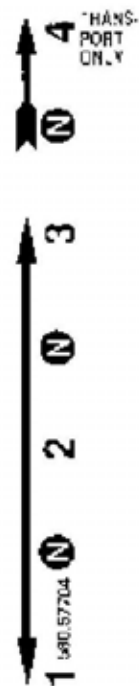
**14.00**

9/1997

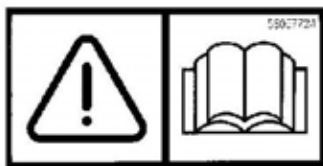
<b>Pos.</b>	<b>Codice</b>	<b>Q.ta</b>	<b>Descrizione</b>	<b>Note</b>
53048656	53048656	0	MARCHIO OVALE	
58046901	58046901	0	ADESIVO	
58046902	58046902	0	ADESIVO	
58046903	58046903	0	ADESIVO	
58046909	58046909	0	ADESIVO	
58046910	58046910	0	ADESIVO	
58046912	58046912	0	ADESIVO	
58046913	58046913	0	ADESIVO	
58047729	58047729	0	ADESIVO	
58057676	58057676	0	ADESIVO	
58057677	58057677	0	ADESIVO	
58057678	58057678	0	ADESIVO	
58057679	58057679	0	ADESIVO	
58057680	58057680	0	ADESIVO	
58057681	58057681	0	ADESIVO	
58057682	58057682	0	ADESIVO	
58057683	58057683	0	ADESIVO	
58057688	58057688	0	ADESIVO	
58057704	58057704	0	ADESIVO	
58057708	58057708	0	ADESIVO	
58057724	58057724	0	ADESIVO	



580.57677



580.57704



580.57724



580.46913



580.57688



580.46909



**ATTENZIONE - ATTENTION  
ATENCIÓN**

LA ZONA DEL TUBO D' SCARICO PUO' SUPERARE 65 °C  
LA ZONE DU TUYAU D'ÉCHAPPEMENT PEUT DÉPASSER 65 °C  
LA ZONA DEL TUBO DE ESCAPE PUEDE SUPERAR LOS 65 °C

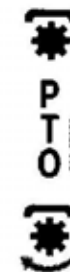
580.46910



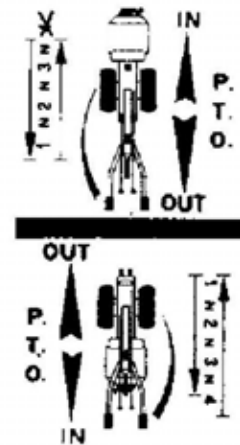
580.46901



580.46902



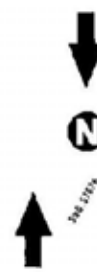
580.57678



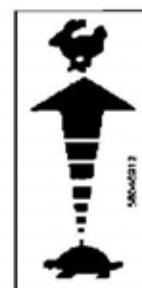
580.47729

**FRIZIONE  
EMBAYAGE  
EMBRAGUE**

580.46903



580.57676



580.46912



700 serie 94

STICKERS  
ADHESIVOS

ADESIVI

AUTOCOLLANTS  
AUFKLEBES

DALLA MACCHINA  
DE LA MAQUINA  
DE LA MACHINE  
FROM THE MACHINE  
AB DER MASCHINE

AGGIORNAMENTO  
REVISION  
MISE A JOUR  
APLAZAMIENTO  
ANPASSUNG

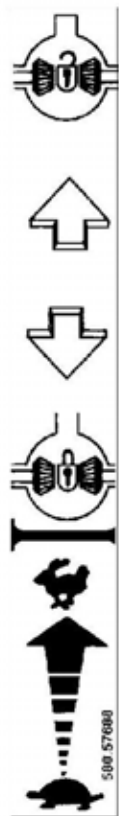
14 01  
9/1999

★N.

<b>Pos.</b>	<b>Codice</b>	<b>Q.ta</b>	<b>Descrizione</b>	<b>Note</b>
58046901	58046901	0	ADESIVO	
58046902	58046902	0	ADESIVO	
58046903	58046903	0	ADESIVO	
58046909	58046909	0	ADESIVO	
58046910	58046910	0	ADESIVO	
58046912	58046912	0	ADESIVO	
58046913	58046913	0	ADESIVO	
58047729	58047729	0	ADESIVO	
58057676	58057676	0	ADESIVO	
58057677	58057677	0	ADESIVO	
58057678	58057678	0	ADESIVO	
58057688	58057688	0	ADESIVO	
58057704	58057704	0	ADESIVO	
58057724	58057724	0	ADESIVO	



580.46913



580.57688

580.57770  
KUPPLUNG  
EMBRAYAGE  
EMBRAGUE  
CLUTCH  
FRIZIONE

580.57770 ★



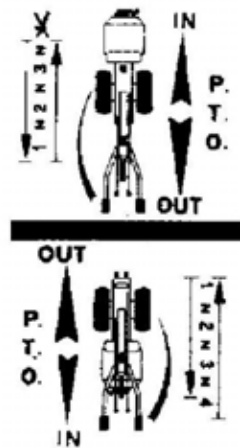
580.57767

580.57767 ★



580.57768

580.57768 ★



580.47729



580.57724



580.46912



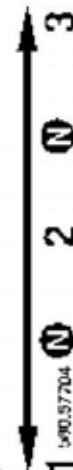
580.57772 ★



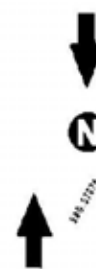
580.57677



580.57678



580.57704



580.57676



700 serie 94

ADESIVI

STICKERS  
ADHESIVOS

AUTOCOLLANTS  
AUFKLEBES

DALLA MACCHINA  
DE LA MAQUINA  
DE LA MACHINE  
FROM THE MACHINE  
AB DER MASCHINE

AGGIORNAMENTO  
REVISION  
MISE A JOUR  
APLAZAMIENTO  
ANPASSUNG

14

Rev.  
2

12/2003

★N.

23/01/04



<b>Pos.</b>	<b>Codice</b>	<b>Q.ta</b>	<b>Descrizione</b>	<b>Note</b>
58046912	58046912	0	ADESIVO	
58046913	58046913	0	ADESIVO	
58047729	58047729	0	ADESIVO	
58057676	58057676	0	ADESIVO	
58057677	58057677	0	ADESIVO	
58057678	58057678	0	ADESIVO	
58057688	58057688	0	ADESIVO	
58057704	58057704	0	ADESIVO	
58057724	58057724	0	ADESIVO	
58057767	58057767	0	ADESIVO	
58057768	58057768	0	ADESIVO	
58057770	58057770	0	ADESIVO	
58057772	58057772	0	ADESIVO	



580.57679



580.57680



580.57682



580.57683

740

580.57708

746

580.57726



580.57681



530.48656



700 serie 94

ADESIVI

STICKERS  
ADHESIVOS

AUTOCOLLANTS  
AUFKLEBES

DALLA MACCHINA  
DE LA MAGINA  
DE LA MACHINE  
FROM THE MACHINE  
AB DER MASCHINE

N.

15 00

9/1999

Mcc.

ZENITH

<b>Pos.</b>	<b>Codice</b>	<b>Q.ta</b>	<b>Descrizione</b>	<b>Note</b>
53048656	53048656	0	MARCHIO OVALE	
58057679	58057679	0	ADESIVO	
58057680	58057680	0	ADESIVO	
58057681	58057681	0	ADESIVO	
58057682	58057682	0	ADESIVO	
58057683	58057683	0	ADESIVO	
58057708	58057708	0	ADESIVO	
58057726	58057726	0	ADESIVO	



580.57679



580.57680



530.48656



580.57682



580.57683



580.57734 ★

740

580.57708

746

580.57726



580.57681



700 serie 94

ADESIVI

STICKERS  
ADHESIVOS

AUTOCOLLANTS  
AUFKLEBES

DALLA MACCHINA  
DE LA MAGNINA  
DE LA MACHINE  
FROM THE MACHINE  
AB DER MASCHINE

AGGIORNAMENTO

REVISION

MISE A JOUR

APLAZAMIENTO

ANPASSUNG

★N.

15

1/2000

Rev.

1

SEINE

<b>Pos.</b>	<b>Codice</b>	<b>Q.ta</b>	<b>Descrizione</b>	<b>Note</b>
53048656	53048656	0	MARCHIO OVALE	
58057679	58057679	0	ADESIVO	
58057680	58057680	0	ADESIVO	
58057681	58057681	0	ADESIVO	
58057682	58057682	0	ADESIVO	
58057683	58057683	0	ADESIVO	
58057708	58057708	0	ADESIVO	
58057726	58057726	0	ADESIVO	
58057734	58057734	0	ADESIVO	