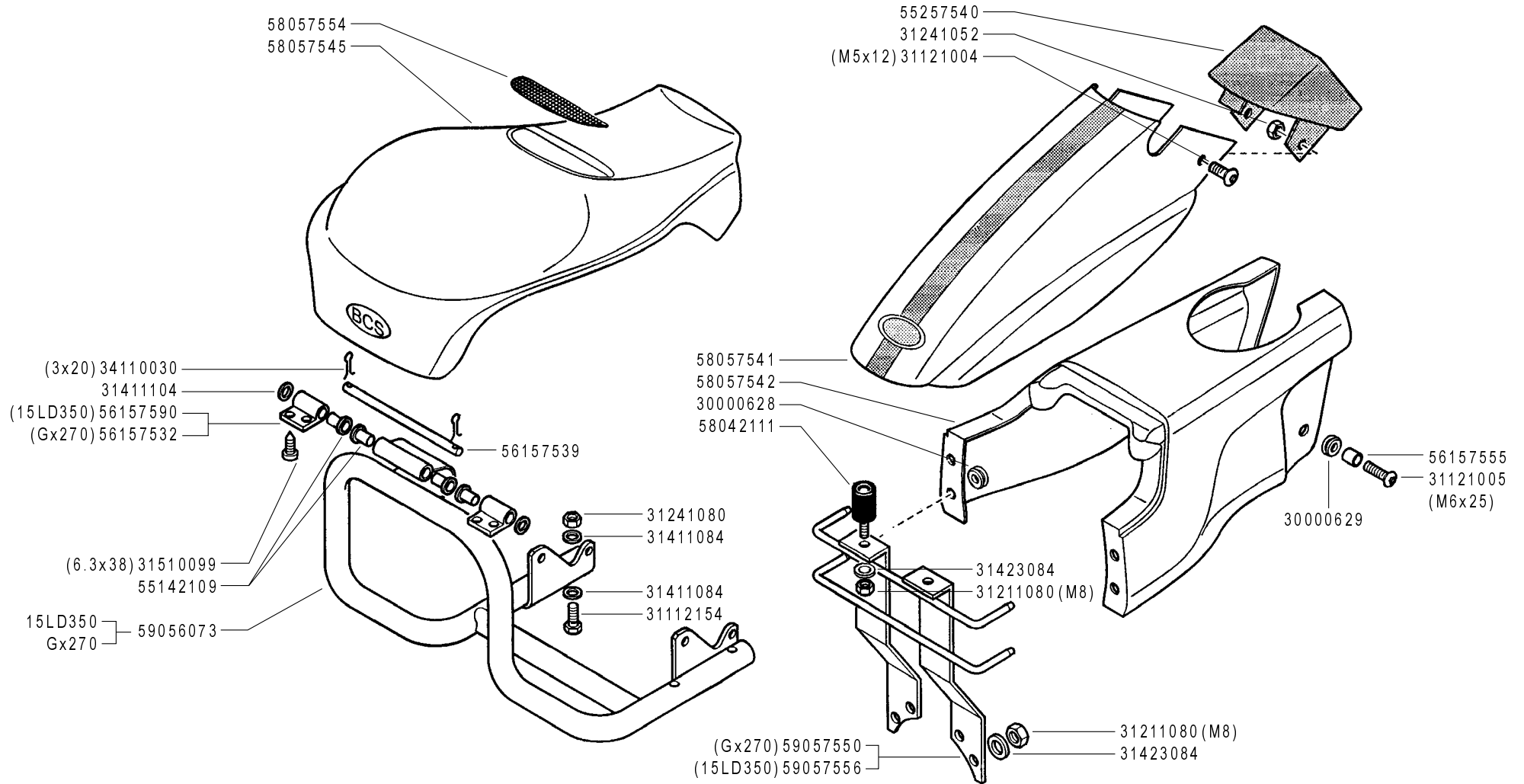


<b>Codice</b>	<b>Descrizione</b>	<b>Note</b>
C01_0_52064	PROTEZIONE MOTORE (730)	
D01_0_52146	FRIZIONE A CONO AUTOVENTILANTE	
D01_1_60274	FRIZIONE A CONO AUTOVENTILANTE	
D01_2_69339	FRIZIONE A CONO AUTOVENTILANTE	
E01_0_52168	SCATOLA CAMBIO (730)	
F01_0_52231	INGRANAGGI CAMBIO (730)	
G01_0_52315	DIFFERENZIALE (730)	
H01_0_52406	PIANTONE (730 _ 746)	Versione: 730, 746
H01_1_110078	PIANTONE (730)	
I01_0_52466	MANUBRIO (730)	Versione: 730
I01_1_66364	MANUBRIO (730)	
I01_2_110224	MANUBRIO (730)	
J01_0_52568	COMANDI (730)	Versione: 730
L01_0_52661	RUOTE	
L01_1_110326	RUOTE	
M01_0_52690	ADESIVI	
M01_1_66708	ADESIVI	
M02_0_52702	ADESIVI	



700 serie 06

ENGINE GUARDS  
PROTECCIONES MOTOR

PROTEZIONI MOTORE  
(730)

PROTECTIONS MOTEUR  
MOTORSCHUTZ

DALLA MACCHINA  
FROM THE MACHINE  
DE LA MACHINE  
DE LA MAQUINA  
AB DER MASCHINE

N.

751383

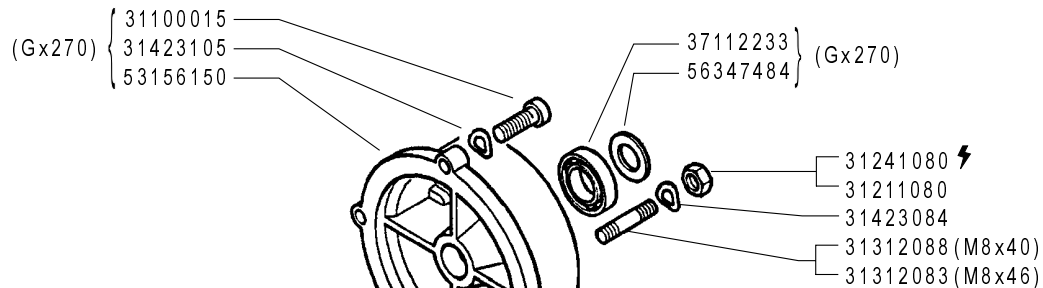
C01 0

01/2006

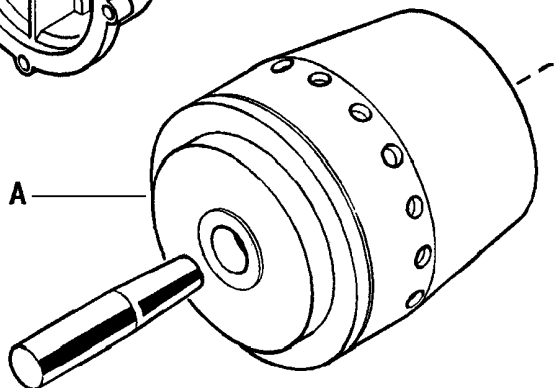
Rev.

ZENNE

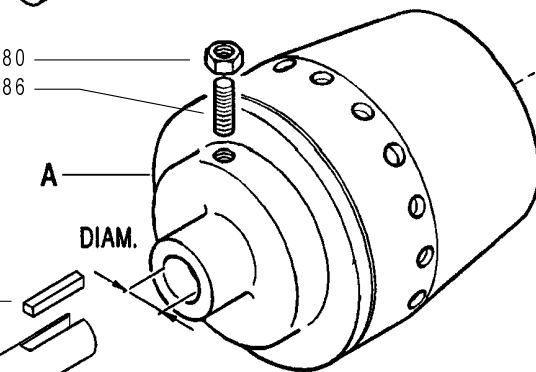
Pos.	Codice	Q.ta	Descrizione	Note
30000628	30000628	1	PASSACAVO 90/200/30 SH50-55	
30000629	30000629	1	PASSACAVO 80/110/30	
31112154	31112154	1	VITE TE M8X40 UNI 5739 8G	
31121004	31121004	1	VITE TBCEI FLANG. M5X12	
31121005	31121005	1	VITE TBCEI FLANG. M6X25 10K	
31211080	31211080	1	DADO M8 UNI 5588 6S	
31241052	31241052	1	DADO AUTOBLOCCANTE M5 FLANG DEFORM	
31241080	31241080	1	DADO ESAG. AUTOBLOCC. ALTO M8	
31411084	31411084	1	ROSETTA 8,4x17	
31411104	31411104	1	ROSETTA 10,5x18 UNI 6592	
31423084	31423084	1	ROSETTA ELAST. 8,4 DIN 137-B	
31510099	31510099	1	VITE AUTOFIL. 6,3X38 UNI 6950	
34110030	34110030	1	COPIGLIA	
55142109	55142109	1	BOCCOLA	
55257540	55257540	1	CRUSCOTTO	
56157532	56157532	1	CERNIERA COFANO	
56157539	56157539	1	PERNO	
56157555	56157555	1	TUBETTO	
56157590	56157590	1	CERNIERA COFANO	
58042111	58042111	1	TAMPONE	
58057541	58057541	1	CARENATURA	
58057542	58057542	1	CARENATURA	
58057545	58057545	1	COFANO MOTORE	
58057554	58057554	1	ADESIVO	
59056073	59056073	1	PARAURTI COMPLETO	
59057550	59057550	1	SUPPORTO	
59057556	59057556	1	SUPPORTO	



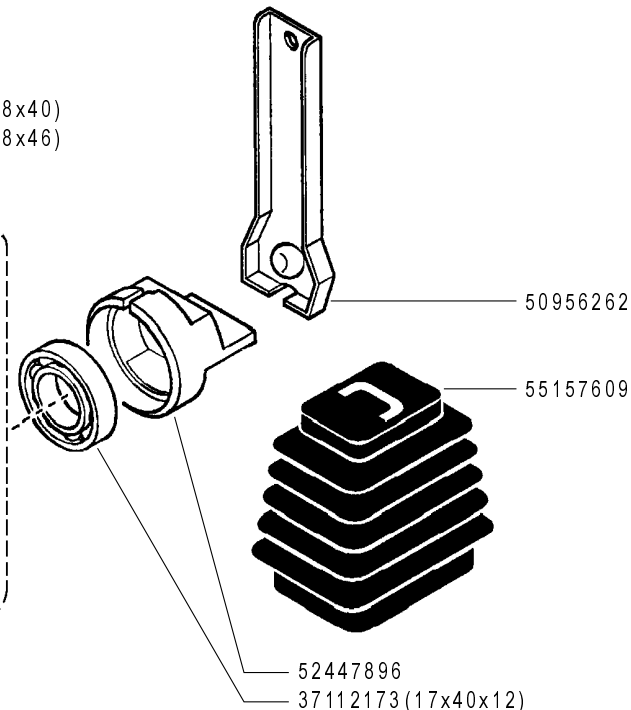
MOTORE ENGINE MOTEUR MOTOR	FRIZIONE EMBRAGUE EMBAYAGE KUPPLUNG CLUTCH
Acme ACT 340	59247971
Honda Gx270	59256253
Lombardini 15LD350	59247884
Lombardini 15LD500	59247924
Yanmar L100AE	59247971



(B) 31211080  
(B) (M8x30) 31100786



(Gx270) 56349782



**NON SMONTARE MAI LA FRIZIONE  
NEVER DISASSEMBLE THE CLUTCH  
NE DEMONTER JAMAIS L'EMBRAYAGE  
NIEMALS DIE KUPPLUNG AUSBAUEN  
NO DESMONTAR JAMAS EL EMBRAGUE**

(B) serrare a 2 Kg/m



700 serie 06

**FRIZIONE A CONO AUTOVENTILANTE**

CLUTCH  
EMBRAGUE

EMBAYAGE  
KUPPLUNG

DALLA MACCHINA  
FROM THE MACHINE  
DE LA MACHINE  
DE LA MAQUINA  
AB DER MASCHINE

N.

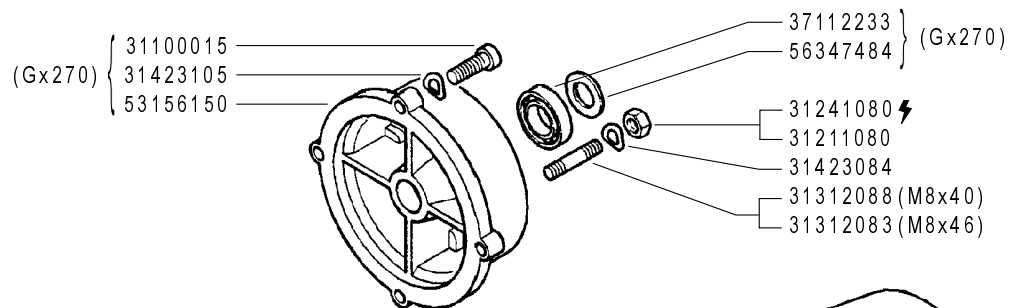
**D01** 0

01/2006

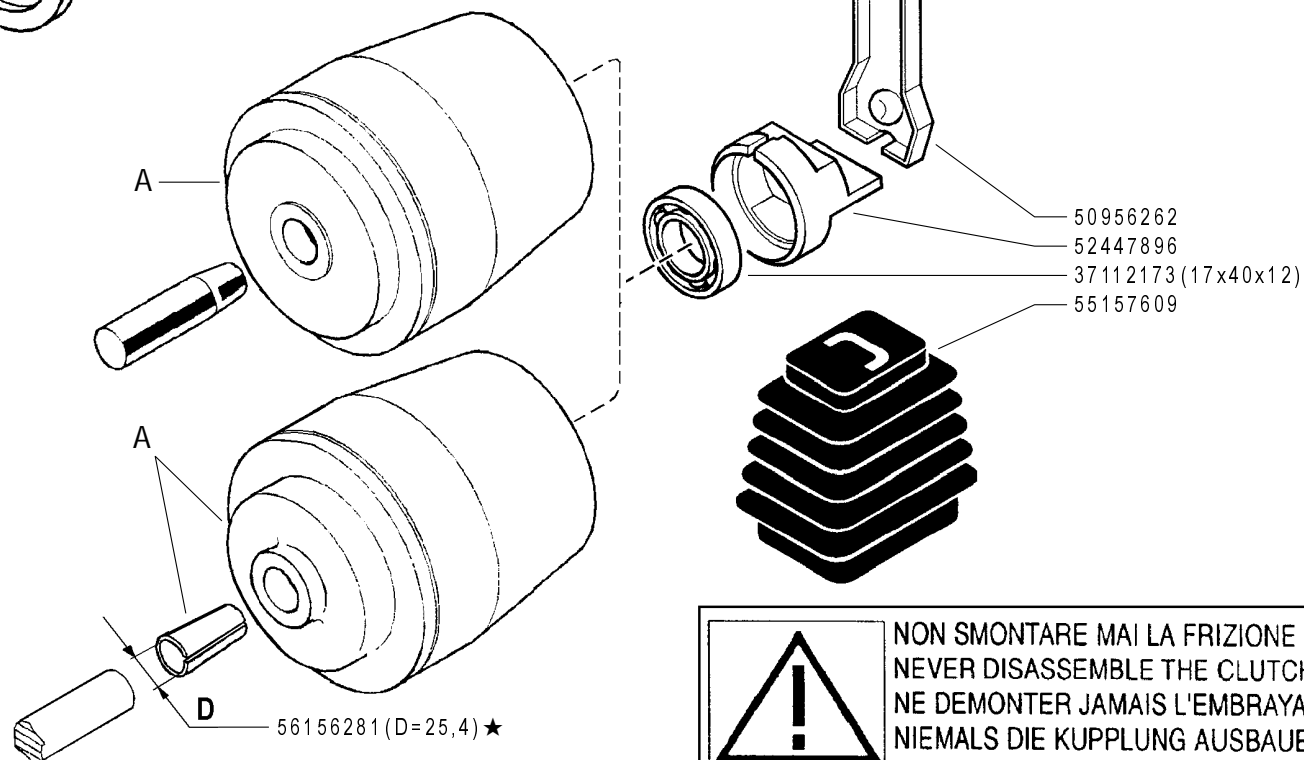
Rev.

ZENNE

Pos.	Codice	Q.ta	Descrizione	Note
31100015	31100015	1	VITE TE 3/8X1 UNC ACC.8G	
31100786	31100786	1	VITE STEI M8X30 UNI5923 8G	
31211080	31211080	1	DADO M8 UNI 5588 6S	
31241080	31241080	1	DADO ESAG. AUTOBLOCC. ALTO M8	
31312083	31312083	1	PRIGIONIERO M8X46X16X16 8G	
31312088	31312088	1	PRIGIONIERO M8X40X14X14 8G	
31423084	31423084	1	ROSETTA ELAST. 8,4 DIN 137-B	
31423105	31423105	1	ROSETTA ELASTICA 10,5 DIN137-B	
37112173	37112173	1	CUSCINETTO	
37112233	37112233	1	CUSCINETTO	
50956262	50956262	1	LEVA FRIZIONE	
52447896	52447896	1	SPINGIDISCO	
53156150	53156150	1	FLANGIA MOTORE	
55157609	55157609	1	SOFFIETTO	
56347484	56347484	1	RONDELLA DI SPALLAMENTO	
56349782	56349782	1	CHIAVETTA	
59247884	59247884	1	FRIZIONE COMPLETA	
59247924	59247924	1	FRIZIONE	
59247971	59247971	1	FRIZIONE	
59256253	59256253	1	FRIZIONE COMPLETA	



MOTORE ENGINE MOTEUR MOTOR MOTOR	FRIZIONE EMBRAGUE EMBRAYAGE KUPPLUNG CLUTCH
Acme ACT 340	59247971
Honda Gx270 (D=25,4)	59256279 ★ (1)
Lombardini 15LD350	59247884
Lombardini 15LD500	59247924
Yanmar L100AE	59247971



NON SMONTARE MAI LA FRIZIONE  
NEVER DISASSEMBLE THE CLUTCH  
NE DEMONTER JAMAIS L'EMBRAYAGE  
NIEMALS DIE KUPPLUNG AUSBAUEN  
NO DESMONTAR JAMAS EL EMBRAGUE

(1) sostituisce 59256253



700 serie 06

FRIZIONE A CONO AUTOVENTILANTE

CLUTCH  
EMBRAGUE

EMBRAYAGE  
KUPPLUNG

DALLA MACCHINA  
FROM THE MACHINE  
DE LA MACHINE  
DE LA MAQUINA  
AB DER MASCHINE

CHIEDERE A S.A.T.  
ASK TO S.A.T.  
DEMANDER A S.A.T.  
SOLICITAR EL S.A.T.  
ANFRAGEN DER S.A.T.

★ N.

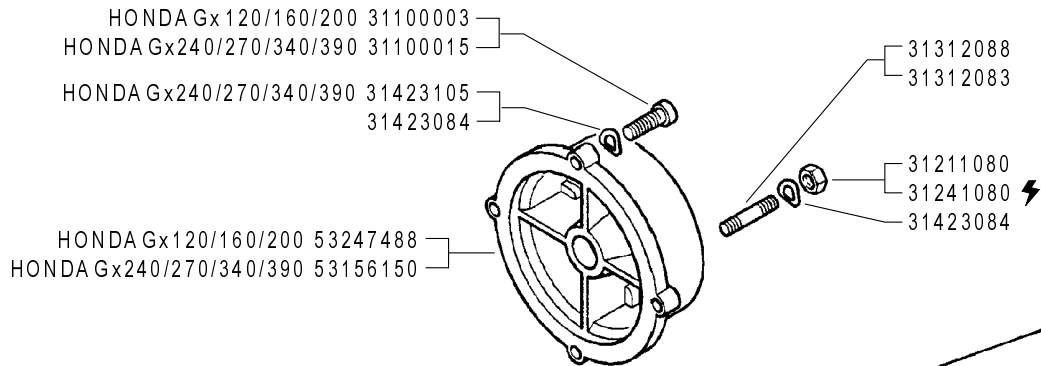
**D01** 1

11/2006

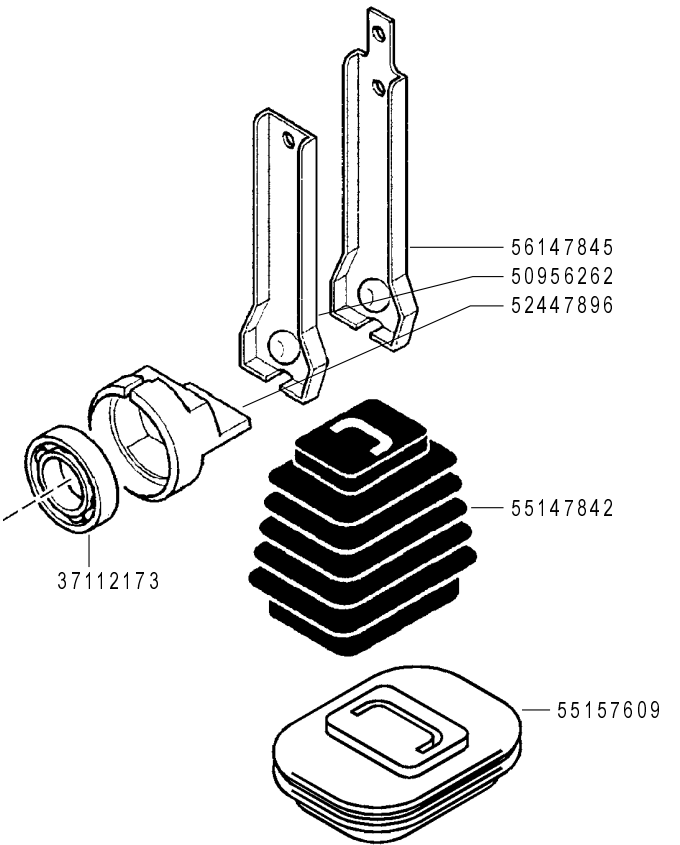
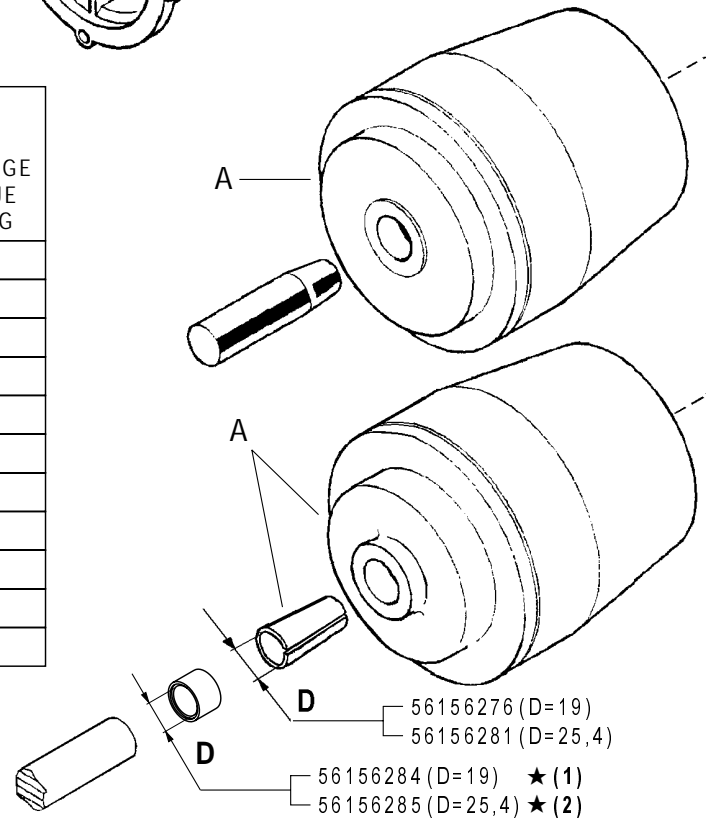
Rev.


ZENNE

Pos.	Codice	Q.ta	Descrizione	Note
31100015	31100015	1	VITE TE 3/8X1 UNC ACC.8G	
31211080	31211080	1	DADO M8 UNI 5588 6S	
31241080	31241080	1	DADO ESAG. AUTOBLOCC. ALTO M8	
31312083	31312083	1	PRIGIONIERO M8X46X16X16 8G	
31312088	31312088	1	PRIGIONIERO M8X40X14X14 8G	
31423084	31423084	1	ROSETTA ELAST. 8,4 DIN 137-B	
31423105	31423105	1	ROSETTA ELASTICA 10,5 DIN137-B	
37112173	37112173	1	CUSCINETTO	
37112233	37112233	1	CUSCINETTO	
50956262	50956262	1	LEVA FRIZIONE	
52447896	52447896	1	SPINGIDISCO	
53156150	53156150	1	FLANGIA MOTORE	
55157609	55157609	1	SOFFIETTO	
56156281	56156281	1	BUSSOLA DI CENTRAGGIO	
56347484	56347484	1	RONDELLA DI SPALLAMENTO	
59247884	59247884	1	FRIZIONE COMPLETA	
59247924	59247924	1	FRIZIONE	
59247971	59247971	1	FRIZIONE	
59256279	59256279	1	FRIZIONE COMPLETA	



MOTORE ENGINE MOTEUR MOTOR	FRIZIONE CLUTCH A EMBRAYAGE EMBRAGUE KUPPLUNG
Acme A220	59247884
Acme A220 (REF.)	59256255
Acme ACT280 - A349 - A360	59247884
Acme ACT340	59247971
Honda Gx390 - Gx340 D=25,4	59256280
Honda Gx240/270 D=25,4	59256279
Honda Gx120/160/200 D=19	59256275
Lombardini 15LD315/350	59247884
Lombardini 15LD500	59247924
Yanmar L100AE	59247971
Yanmar L70AE	59247884



 **NON SMONTARE MAI LA FRIZIONE  
 NEVER DISASSEMBLE THE CLUTCH  
 NE DEMONTER JAMAIS L'EMBRAYAGE  
 NIEMALS DIE KUPPLUNG AUSBAUEN  
 NO DESMONTAR JAMAS EL EMBRAGUE**



700 serie 06

FRIZIONE A CONO AUTOVENTILANTE

CLUTCH  
 EMBRAGUE

EMBRAYAGE  
 KUPPLUNG

DALLA MACCHINA  
 FROM THE MACHINE  
 DE LA MACHINE  
 DE LA MAQUINA  
 AB DER MASCHINE

★ N.

(2) 779519

(1) 779324

**D01** 2

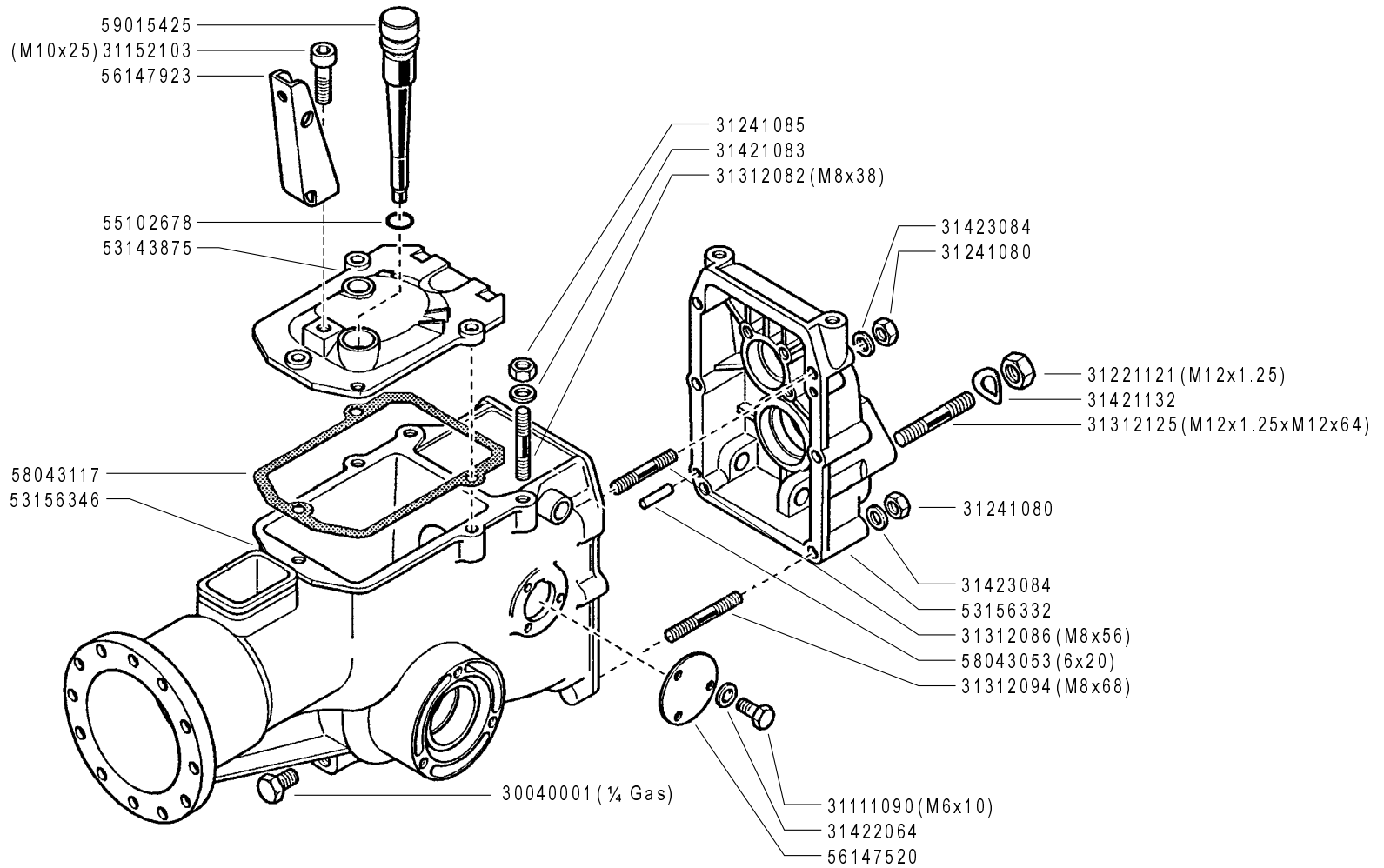
11/2006

Rev.

ZENNE



Pos.	Codice	Q.ta	Descrizione	Note
31100003	31100003	1	VITE TE 5/16X7/8 UNF 2A AC 8G	
31100015	31100015	1	VITE TE 3/8X1 UNC ACC.8G	
31211080	31211080	1	DADO M8 UNI 5588 6S	
31241080	31241080	1	DADO ESAG. AUTOBLOCC. ALTO M8	
31312083	31312083	1	PRIGIONIERO M8X46X16X16 8G	
31312088	31312088	1	PRIGIONIERO M8X40X14X14 8G	
31423084	31423084	1	ROSETTA ELAST. 8,4 DIN 137-B	
31423105	31423105	1	ROSETTA ELASTICA 10,5 DIN137-B	
37112173	37112173	1	CUSCINETTO	
50956262	50956262	1	LEVA FRIZIONE	
52447896	52447896	1	SPINGIDISCO	
53156150	53156150	1	FLANGIA MOTORE	
53247488	53247488	1	FLANGIA MOTORE	
55147842	55147842	1	SOFFIETTO	
55157609	55157609	1	SOFFIETTO	
56147845	56147845	1	LEVA FRIZIONE	
56156276	56156276	1	BUSSOLA	
56156281	56156281	1	BUSSOLA DI CENTRAGGIO	
56156284	56156284	1	DISTANZIALE D19	
56156285	56156285	1	DISTANZIALE D25	
59247884	59247884	1	FRIZIONE COMPLETA	
59247924	59247924	1	FRIZIONE	
59247971	59247971	1	FRIZIONE	
59256255	59256255	1	FRIZIONE COMPLETA	
59256275	59256275	1	FRIZIONE COMPLETA	
59256279	59256279	1	FRIZIONE COMPLETA	
59256280	59256280	1	FRIZIONE COMPLETA	



700 serie 06

GEARBOX  
 CAJA DE CAMBIO

SCATOLA CAMBIO  
 (730)

BOITE DE VITESSES  
 WECHSELGETRIEBE

DALLA MACCHINA  
 FROM THE MACHINE  
 DE LA MACHINE  
 DE LA MAQUINA  
 AB DER MASCHINE

N.

751383

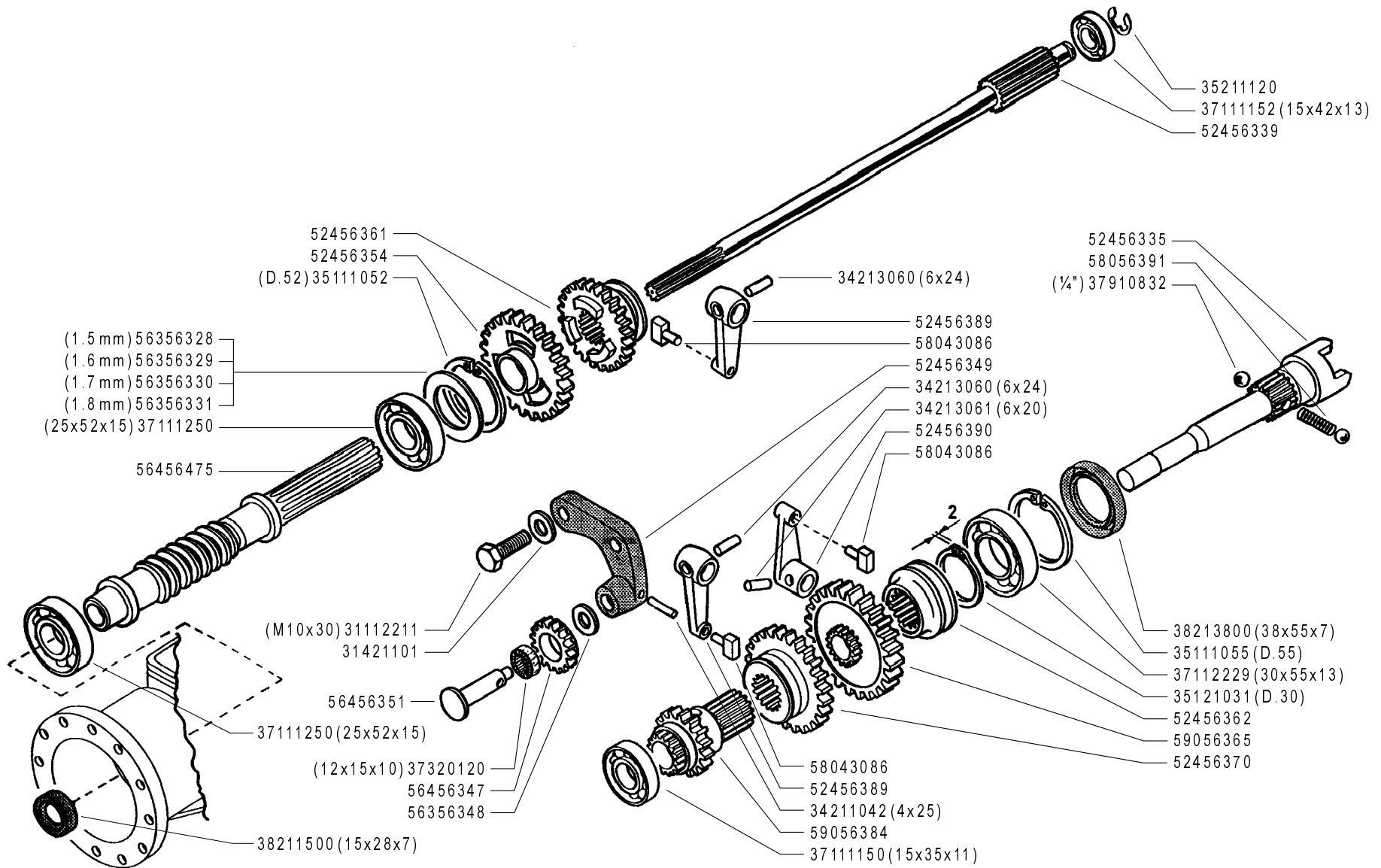
**E01** 0

01/2006

Rev.

ZENNE

Pos.	Codice	Q.ta	Descrizione	Note
30040001	30040001	1	TAPPO	
31111090	31111090	1	VITE TE M6X10 UNI 5739 8G	
31152103	31152103	1	VITE TCEI M10X25 UNI 5931 8G	
31221121	31221121	1	DADO M12X1,25 UNI 5587 6S	
31241080	31241080	1	DADO ESAG. AUTOBLOCC. ALTO M8	
31241085	31241085	1	DADO AUTOBL. M8 6S DEF DIN 980	
31312082	31312082	1	PRIGIONIERO M8X38X14X20 8G	
31312086	31312086	1	PRIGIONIERO M8X56X20X14 8G	
31312094	31312094	1	PRIGIONIERO M8X68X14X36 8G	
31312125	31312125	1	PRIGIONIERO	
31421083	31421083	1	RANELLA	
31421132	31421132	1	ROSETTA CONICA 13X24X2,8	
31422064	31422064	1	ROSETTA ELASTICA 6,4 DIN 137-A	
31423084	31423084	1	ROSETTA ELAST. 8,4 DIN 137-B	
53143875	53143875	1	COPERCHIO SCATOLA DEL CAMBIO	
53156332	53156332	1	COPERCHIO POSTERIORE	
53156346	53156346	1	CORPO	
55102678	55102678	1	ANELLO IN GOMMA	
56147520	56147520	1	COPERCHIO	
56147923	56147923	1	STAFFA	
58043053	58043053	1	SPINA CILINDRICA 6X20 UNI 6364	
58043117	58043117	1	GUARNIZIONE COPERCHIO	
59015425	59015425	1	TAPPO	



700 serie 06

INGRANAGGI CAMBIO  
(730)

GEARS  
ENGRANAJES

ENGRANAGES  
ZÄHNRÄDER

DALLA MACCHINA  
FROM THE MACHINE  
DE LA MACHINE  
DE LA MAQUINA  
AB DER MASCHINE

N.

751383

**F01** 0

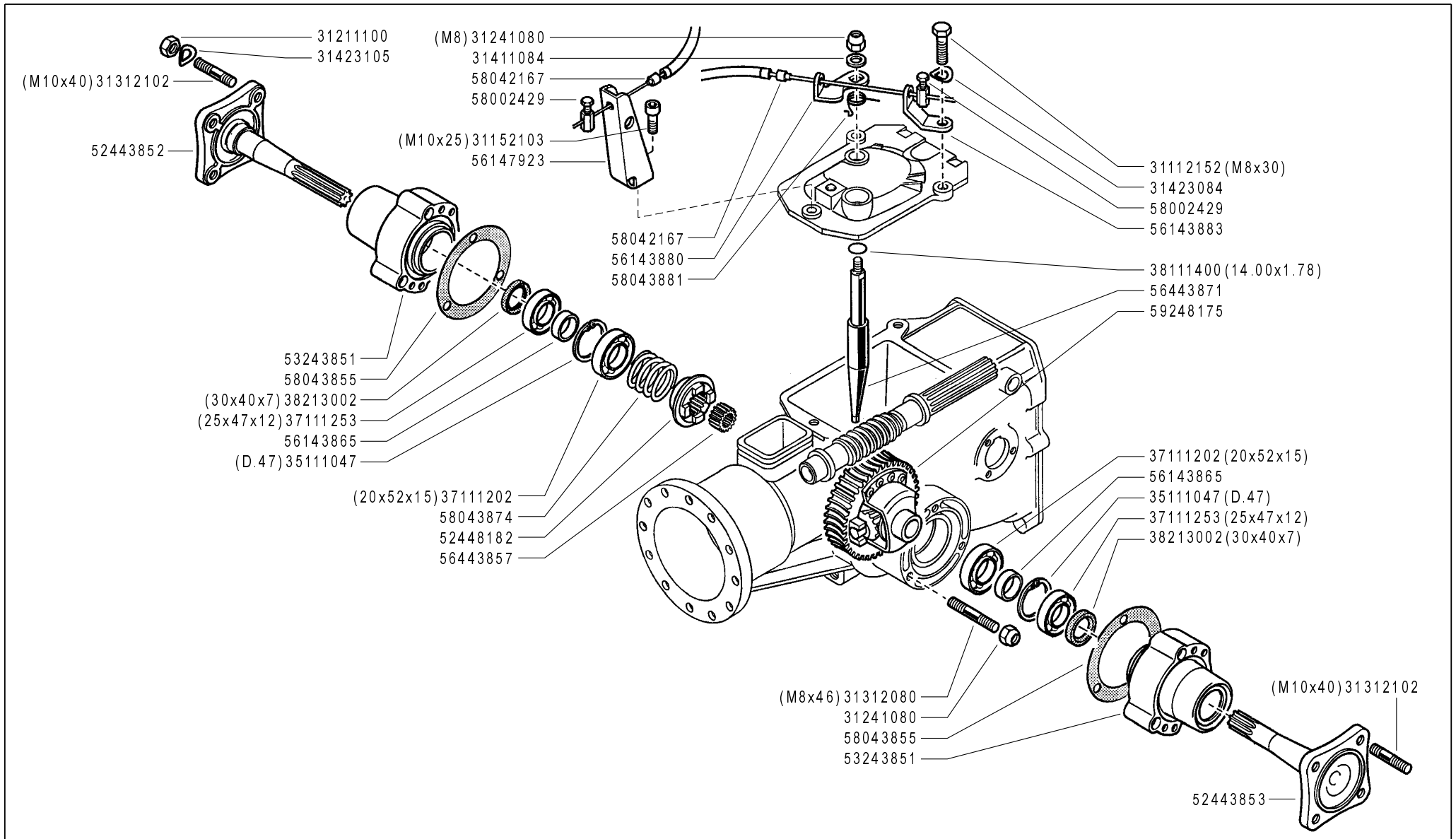
01/2006

Rev.

ZENNE

Pos.	Codice	Q.ta	Descrizione	Note
31112211	31112211	1	VITE TE M10X30 UNI 5739 8G	
31421101	31421101	1	RANELLA	
34211042	34211042	1	SPINA ELASTICA	
34213060	34213060	1	SPINA ELASTICA	
34213061	34213061	1	SPINA ELASTICA	
35111052	35111052	1	ANELLO SEEGER	
35111055	35111055	1	ANELLO SEEGER	
35121031	35121031	1	ANELLO SEEGER	
35211120	35211120	1	ANELLO SEEGER	
37111150	37111150	1	CUSCINETTO	
37111152	37111152	1	CUSCINETTO	
37111250	37111250	1	CUSCINETTO	
37112229	37112229	1	CUSCINETTO	
37320120	37320120	1	GABBIA A RULLINI K 12X15/10 H	
37910832	37910832	1	SFERA 1/4 GRADO C	
38211500	38211500	1	PARAOLIO 15X28X7	
38213800	38213800	1	PARAOLIO 38X55X7	
52456335	52456335	1	ALBERO PRESA DI FORZA	
52456339	52456339	1	ALBERO FRIZIONE	
52456349	52456349	1	SUPPORTO INGRANAGGIO	
52456354	52456354	1	INGRANAGGIO I VELOCITA'	
52456361	52456361	1	SCORREVOLE	
52456362	52456362	1	INNESTO	
52456370	52456370	1	SCORREVOLE	
52456389	52456389	1	LEVA	
52456390	52456390	1	LEVA	
56356328	56356328	1	ANELLO DI RASAMENTO SP=1,5	
56356329	56356329	1	ANELLO DI RASAMENTO SP=1,6	
56356330	56356330	1	ANELLO DI RASAMENTO SP=1,7	
56356331	56356331	1	ANELLO DI RASAMENTO SP=1,8	
56356348	56356348	1	ANELLO DI REGOLAZIONE	
56456347	56456347	1	INGRANAGGIO INVERTITORE	
56456351	56456351	1	PERNO INGRANAGGIO	
56456475	56456475	1	VITE SENZA FINE	

<b>Pos.</b>	<b>Codice</b>	<b>Q.ta</b>	<b>Descrizione</b>	<b>Note</b>
58043086	58043086	1	PATTINO	
58056391	58056391	1	MOLLA	
59056365	59056365	1	INGRANAGGIO PRESA DI FORZA	
59056384	59056384	1	INGRANAGGIO DOPPIO	



700 serie 06

DIFFERENZIALE  
(730)

DIFFERENTIAL  
DIFFERENCIAL

DIFFÉRENTIEL  
DIFFERENCIAL

DALLA MACCHINA  
FROM THE MACHINE  
DE LA MACHINE  
DE LA MAQUINA  
AB DER MASCHINE

N.

751383

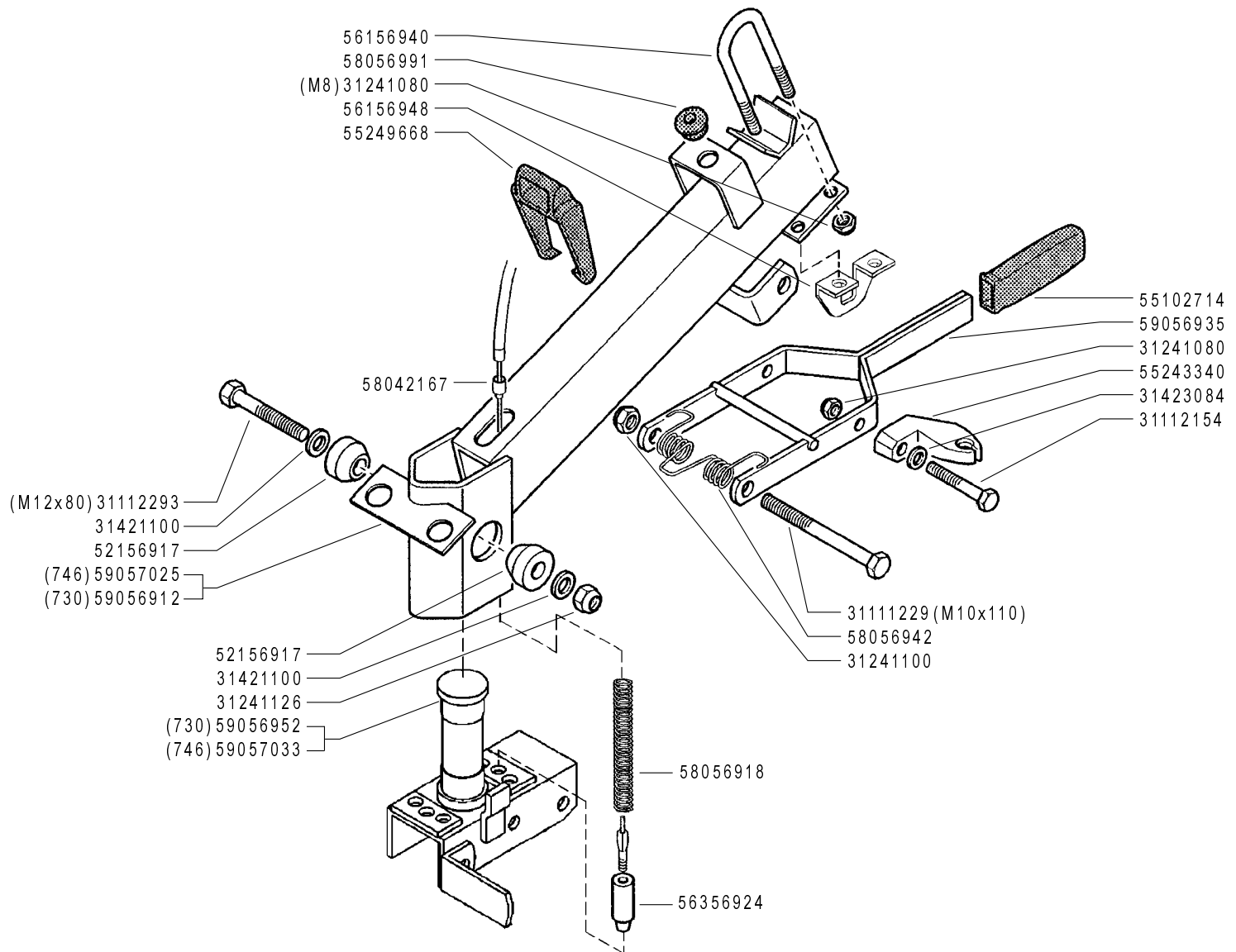
**G01** 0

01/2006

Rev.

Pos.	Codice	Q.ta	Descrizione	Note
31112152	31112152	1	VITE TE M8X30 UNI 5739 8G	
31152103	31152103	1	VITE TCEI M10X25 UNI 5931 8G	
31211100	31211100	1	DADO M10 UNI 5588 6S	
31241080	31241080	1	DADO ESAG. AUTOBLOCC. ALTO M8	
31312080	31312080	1	PRIGIONIERO M8X46X20X12 8G	
31312102	31312102	1	PRIGIONIERO M10X40X24X12 8G	
31411084	31411084	1	ROSETTA 8,4x17	
31423084	31423084	1	ROSETTA ELAST. 8,4 DIN 137-B	
31423105	31423105	1	ROSETTA ELASTICA 10,5 DIN137-B	
35111047	35111047	1	ANELLO SEEGER	
37111202	37111202	1	CUSCINETTO	
37111253	37111253	1	CUSCINETTO	
38111400	38111400	1	ANELLO OR	
38213002	38213002	1	PARAOILIO 30X40X7	
52443852	52443852	1	SEMIASSE	
52443853	52443853	1	SEMIASSE	
52448182	52448182	1	INNESTO	
53243851	53243851	1	MOZZO	
56143865	56143865	1	ANELLO	
56143880	56143880	1	LEVETTA	
56143883	56143883	1	CONTR GUAINA DIFFERENZIALE	
56147923	56147923	1	STAFFA	
56443857	56443857	1	DISTANZIALE	
56443871	56443871	1	ASTA	
58002429	58002429	1	SERRAFILO	
58042167	58042167	1	CAPOGUAINA	
58043855	58043855	1	GUARNIZIONE	
58043874	58043874	1	MOLLA	
58043881	58043881	1	MOLLA	
59248175	59248175	1	DIFFERENZIALE	





700 serie 06

STEERING COLUMN  
COLUMNNA

PIANTONE  
(730 - 746)

PLANTON  
LENKSÄULE

DALLA MACCHINA  
FROM THE MACHINE  
DE LA MACHINE  
DE LA MAQUINA  
AB DER MASCHINE

N.

752002 (746)

751383 (730)

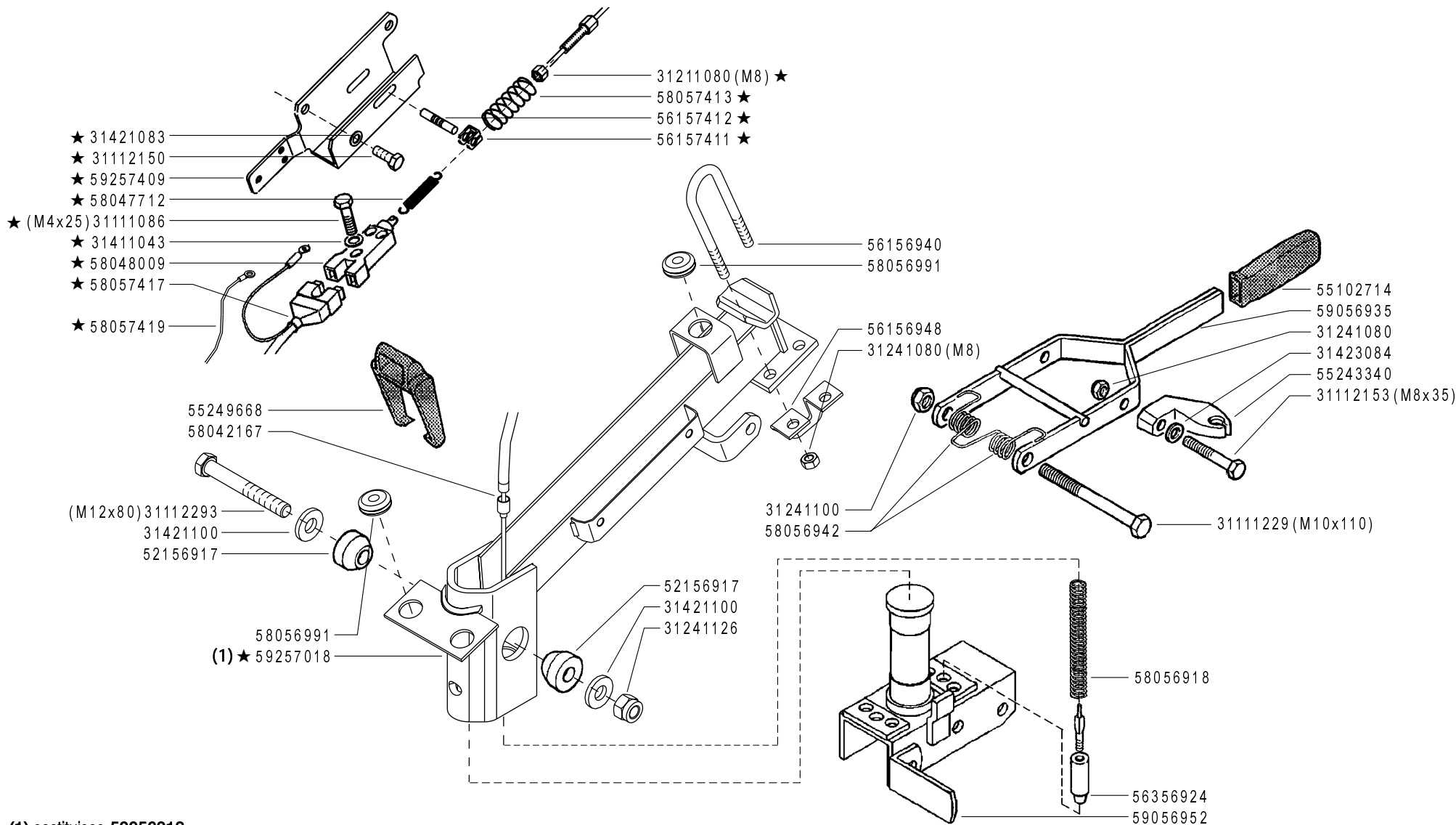
H01 0

01/2006

Rev.

ZENNE

Pos.	Codice	Q.ta	Descrizione	Note
31111229	31111229	1	VITE TE M10X110 UNI 5737 8G	
31112154	31112154	1	VITE TE M8X40 UNI 5739 8G	
31112293	31112293	1	VITE TE M12X80 UNI 5737 8G	
31241080	31241080	1	DADO ESAG. AUTOBLOCC. ALTO M8	
31241100	31241100	1	DADO ESAGONALE AUTOBLOCC. M10	
31241126	31241126	1	DADO AUTOBLOCCANTE M12 DEFORM	
31421100	31421100	1	MOLLA A TAZZA	
31423084	31423084	1	ROSETTA ELAST. 8,4 DIN 137-B	
52156917	52156917	1	CUNEO	
55102714	55102714	1	MANOPOLA	
55243340	55243340	1	SUPPORTO	
55249668	55249668	1	PASSANTE	
56156940	56156940	1	CAVALLOTTO	
56156948	56156948	1	CONTRASTO MOLLA PIANTONE	
56356924	56356924	1	PUNTALE	
58042167	58042167	1	CAPOGUAINA	
58056918	58056918	1	MOLLA	
58056942	58056942	1	MOLLA	
58056991	58056991	1	PASSACAVO 90/200/30 SH75-85	
59056912	59056912	1	PIANTONE	
59056935	59056935	1	LEVA	
59056952	59056952	1	SUPPORTO	
59057025	59057025	1	PIANTONE	
59057033	59057033	1	ATTACCO	



(1) sostituisce 59056912



700 serie 06

STEERING COLUMN  
COLUMNNA

PIANTONE  
(730)

PLANTON  
LENKSÄULE

DALLA MACCHINA  
FROM THE MACHINE  
DE LA MACHINE  
DE LA MAQUINA  
AB DER MASCHINE

★ N.

AGGIORNAMENTO
REVISION
MISE A JOUR
APLAZAMIENTO
ANPASSUNG

H01 1

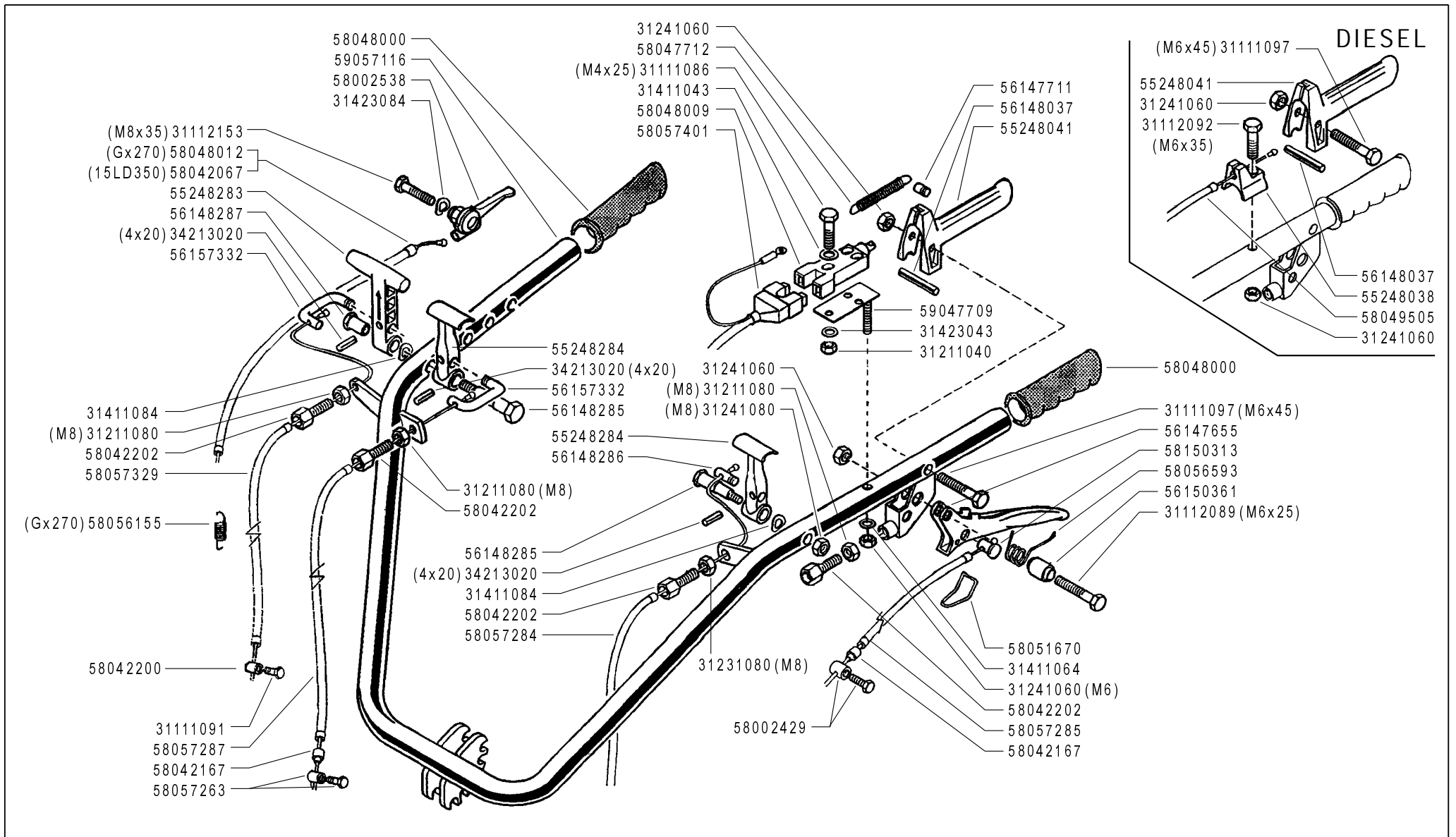
11/2007

Rev.

ZENNE

Pos.	Codice	Q.ta	Descrizione	Note
31111086	31111086	1	VITE TE M4X25 UNI 5739 8G	
31111229	31111229	1	VITE TE M10X110 UNI 5737 8G	
31112150	31112150	1	VITE TE M8X20 UNI 5739 8G	
31112153	31112153	1	VITE TE M8X35 UNI 5739 8G	
31112293	31112293	1	VITE TE M12X80 UNI 5737 8G	
31211080	31211080	1	DADO M8 UNI 5588 6S	
31241080	31241080	1	DADO ESAG. AUTOBLOCC. ALTO M8	
31241100	31241100	1	DADO ESAGONALE AUTOBLOCC. M10	
31241126	31241126	1	DADO AUTOBLOCCANTE M12 DEFORM	
31411043	31411043	1	ROSETTA 4,3X9 UNI 6592	
31421083	31421083	1	RANELLA	
31421100	31421100	1	MOLLA A TAZZA	
31423084	31423084	1	ROSETTA ELAST. 8,4 DIN 137-B	
52156917	52156917	1	CUNEO	
55102714	55102714	1	MANOPOLA	
55243340	55243340	1	SUPPORTO	
55249668	55249668	1	PASSANTE	
56156940	56156940	1	CAVALLOTTO	
56156948	56156948	1	CONTRASTO MOLLA PIANTONE	
56157411	56157411	1	FORCELLA	
56157412	56157412	1	PERNO	
56356924	56356924	1	PUNTALE	
58042167	58042167	1	CAPOGUAINA	
58047712	58047712	1	MOLLA	
58048009	58048009	1	INTERRUTTORE	
58056918	58056918	1	MOLLA	
58056942	58056942	1	MOLLA	
58056991	58056991	1	PASSACAVO 90/200/30 SH75-85	
58057413	58057413	1	MOLLA DI RITEGNO	
58057417	58057417	1	CABLAGGIO	
58057419	58057419	1	CABLAGGIO MASSA MC L=700	
59056935	59056935	1	LEVA	
59056952	59056952	1	SUPPORTO	
59257018	59257018	1	PIANTONE	

Pos.	Codice	Q.ta	Descrizione	Note
59257409	59257409	1	SUPPORTO	



700 serie 06

MANUBRIO  
(730)

HANDLEBAR  
MANILLAR

MANCHERON  
LENKER

DALLA MACCHINA  
FROM THE MACHINE  
DE LA MACHINE  
DE LA MAQUINA  
AB DER MASCHINE

N.

751383

**I01** 0

01/2006

Rev.

ZENNE

Pos.	Codice	Q.ta	Descrizione	Note
31111086	31111086	1	VITE TE M4X25 UNI 5739 8G	
31111091	31111091	1	VITE TE M6X14 UNI 5739 8G	
31111097	31111097	1	VITE TE M6X45 UNI 5737 8G	
31112089	31112089	1	VITE TE M6X25 UNI 5739 8G	
31112092	31112092	1	VITE TE M6X35 UNI 5739 8G	
31112153	31112153	1	VITE TE M8X35 UNI 5739 8G	
31211040	31211040	1	DADO M4 UNI 5588 6S	
31211080	31211080	1	DADO M8 UNI 5588 6S	
31231080	31231080	1	DADO M8 UNI 5589 6S	
31241060	31241060	1	DADO ESAGONALE AUTOBLOCC. M6	
31241080	31241080	1	DADO ESAG. AUTOBLOCC. ALTO M8	
31411043	31411043	1	ROSETTA 4,3X9 UNI 6592	
31411064	31411064	1	ROSETTA 6,4x12,5	
31411084	31411084	1	ROSETTA 8,4x17	
31423043	31423043	1	ROSETTA ELASTICA 4,3 DIN 137-B	
31423084	31423084	1	ROSETTA ELAST. 8,4 DIN 137-B	
34213020	34213020	1	SPINA ELASTICA	
55248038	55248038	1	CONTRASTO MOT/STOP	
55248041	55248041	1	LEVA	
55248283	55248283	1	LEVA COMANDO	
55248284	55248284	1	LEVA DI BLOCCAGGIO	
56147655	56147655	1	LEVA FRIZIONE	
56147711	56147711	1	PERNO	
56148037	56148037	1	FERMO LEVA	
56148285	56148285	1	PERNO	
56148286	56148286	1	PERNO	
56148287	56148287	1	PERNO FILETTATO	
56150361	56150361	1	DISTANZIALE	
56157332	56157332	1	CAVALLOTTO	
58002429	58002429	1	SERRAFILO	
58002538	58002538	1	LEVA COMANDO	
58042067	58042067	1	FILO E GUAINA	
58042167	58042167	1	CAPOGUAINA	
58042200	58042200	1	SERRAFILO	

MATRICOLA  
INIZIO  
**751383**

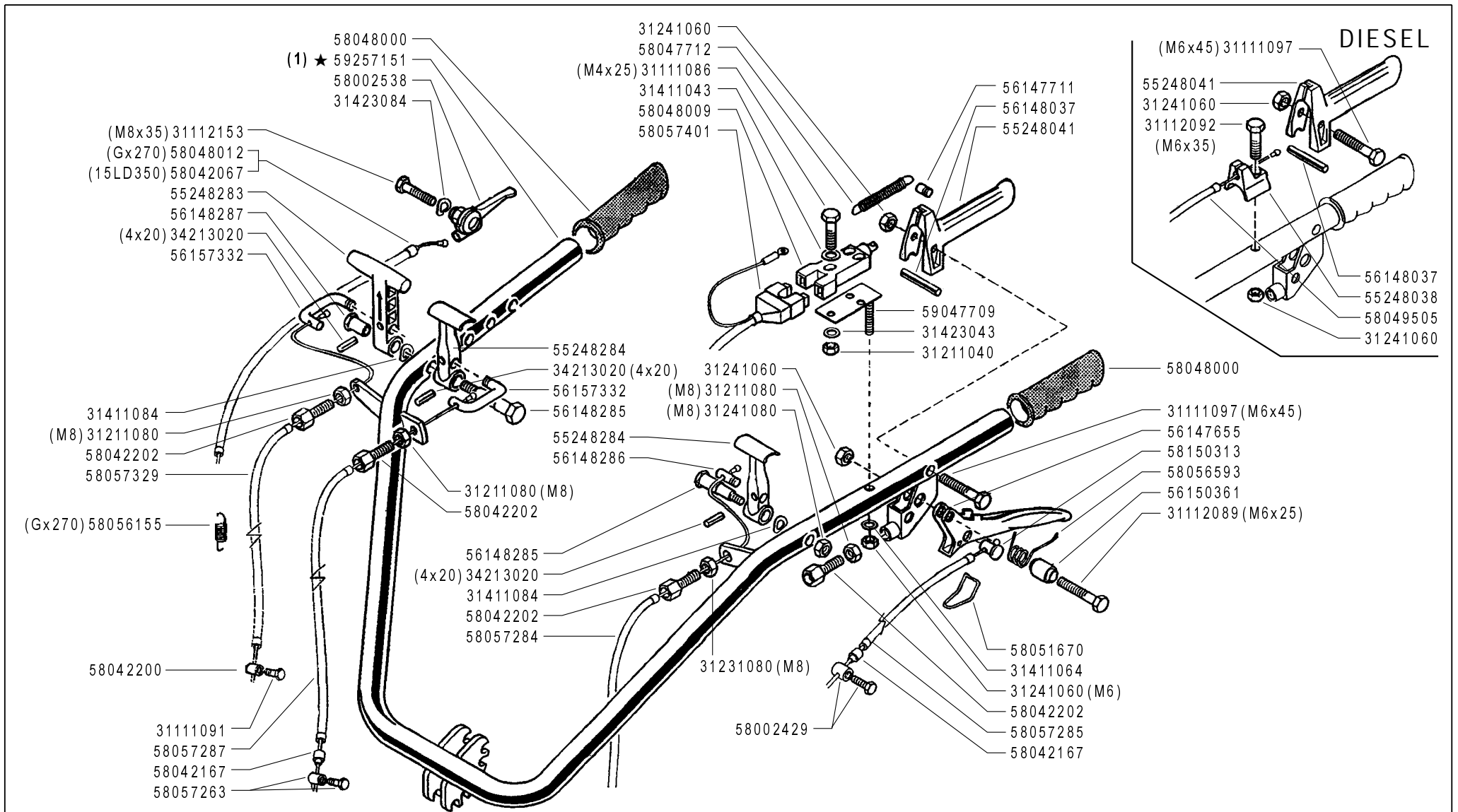
**MANUBRIO (730)**

Versione: 730

CODICE REV  
**I01\_0\_52466**

Pos.	Codice	Q.ta	Descrizione	Note
58042202	58042202	1	VITE REGISTRO M8	
58047712	58047712	1	MOLLA	
58048000	58048000	1	MANOPOLA	
58048009	58048009	1	INTERRUTTORE	
58048012	58048012	1	FILO E GUAINA	
58049505	58049505	1	FILO E GUAINA	
58051670	58051670	1	GANCIO	
58056155	58056155	1	MOLLA DI RICHIAMO	Utilizzato con motore GX270
58056593	58056593	1	MOLLA	
58057263	58057263	1	SERRAFILO	
58057284	58057284	1	FILO E GUAINA	
58057285	58057285	1	FILO E GUAINA	
58057287	58057287	1	FILO E GUAINA	
58057329	58057329	1	FILO E GUAINA	
58057401	58057401	1	CABLAGGIO	
58150313	58150313	1	BARILOTTO	
59047709	59047709	1	SUPPORTO INTERRUTTORE	
59057116	59057116	1	MANUBRIO COMPLETO	





(1) sostituisce 59057116



700 serie 06

MANUBRIO  
(730)

HANDLEBAR  
MANILLAR

MANCHERON  
LENKER

DALLA MACCHINA  
FROM THE MACHINE  
DE LA MACHINE  
DE LA MAQUINA  
AB DER MASCHINE

AGGIORNAMENTO
REVISION
MISE A JOUR
APLAZAMIENTO
ANPASSUNG

**I01** 1

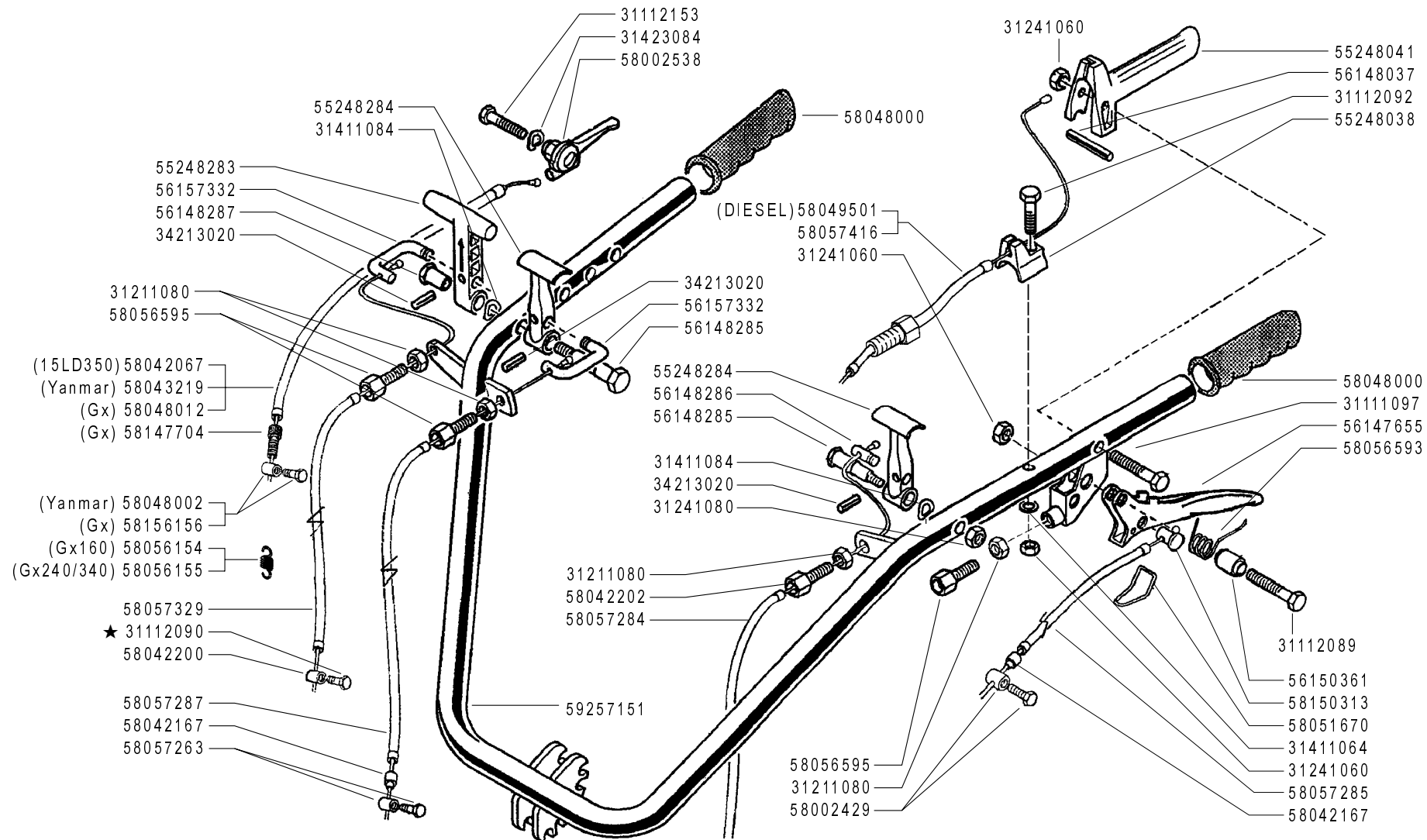
07/2006



ZENNE

Pos.	Codice	Q.ta	Descrizione	Note
31111086	31111086	1	VITE TE M4X25 UNI 5739 8G	
31111091	31111091	1	VITE TE M6X14 UNI 5739 8G	
31111097	31111097	1	VITE TE M6X45 UNI 5737 8G	
31112089	31112089	1	VITE TE M6X25 UNI 5739 8G	
31112092	31112092	1	VITE TE M6X35 UNI 5739 8G	
31112153	31112153	1	VITE TE M8X35 UNI 5739 8G	
31211040	31211040	1	DADO M4 UNI 5588 6S	
31211080	31211080	1	DADO M8 UNI 5588 6S	
31231080	31231080	1	DADO M8 UNI 5589 6S	
31241060	31241060	1	DADO ESAGONALE AUTOBLOCC. M6	
31241080	31241080	1	DADO ESAG. AUTOBLOCC. ALTO M8	
31411043	31411043	1	ROSETTA 4,3X9 UNI 6592	
31411064	31411064	1	ROSETTA 6,4x12,5	
31411084	31411084	1	ROSETTA 8,4x17	
31423043	31423043	1	ROSETTA ELASTICA 4,3 DIN 137-B	
31423084	31423084	1	ROSETTA ELAST. 8,4 DIN 137-B	
34213020	34213020	1	SPINA ELASTICA	
55248038	55248038	1	CONTRASTO MOT/STOP	
55248041	55248041	1	LEVA	
55248283	55248283	1	LEVA COMANDO	
55248284	55248284	1	LEVA DI BLOCCAGGIO	
56147655	56147655	1	LEVA FRIZIONE	
56147711	56147711	1	PERNO	
56148037	56148037	1	FERMO LEVA	
56148285	56148285	1	PERNO	
56148286	56148286	1	PERNO	
56148287	56148287	1	PERNO FILETTATO	
56150361	56150361	1	DISTANZIALE	
56157332	56157332	1	CAVALLOTTO	
58002429	58002429	1	SERRAFILO	
58002538	58002538	1	LEVA COMANDO	
58042067	58042067	1	FILO E GUAINA	
58042167	58042167	1	CAPOGUAINA	
58042200	58042200	1	SERRAFILO	

Pos.	Codice	Q.ta	Descrizione	Note
58042202	58042202	1	VITE REGISTRO M8	
58047712	58047712	1	MOLLA	
58048000	58048000	1	MANOPOLA	
58048009	58048009	1	INTERRUTTORE	
58048012	58048012	1	FILO E GUAINA	
58049505	58049505	1	FILO E GUAINA	
58051670	58051670	1	GANCIO	
58056155	58056155	1	MOLLA DI RICHIAMO	Utilizzato con motore GX270
58056593	58056593	1	MOLLA	
58057263	58057263	1	SERRAFILO	
58057284	58057284	1	FILO E GUAINA	
58057285	58057285	1	FILO E GUAINA	
58057287	58057287	1	FILO E GUAINA	
58057329	58057329	1	FILO E GUAINA	
58057401	58057401	1	CABLAGGIO	
58150313	58150313	1	BARILOTTO	
59047709	59047709	1	SUPPORTO INTERRUTTORE	
59257151	59257151	1	MANUBRIO COMPLETO	



(1) sostituisce 58057285



700 serie 06

HANDLEBAR  
MANILLAR

MANUBRIO  
(730)

MANCHERON  
LENKER

DALLA MACCHINA  
FROM THE MACHINE  
DE LA MACHINE  
DE LA MAQUINA  
AB DER MASCHINE

AGGIORNAMENTO
REVISION
MISE A JOUR
APLAZAMIENTO
ANPASSUNG

★ N.

I01

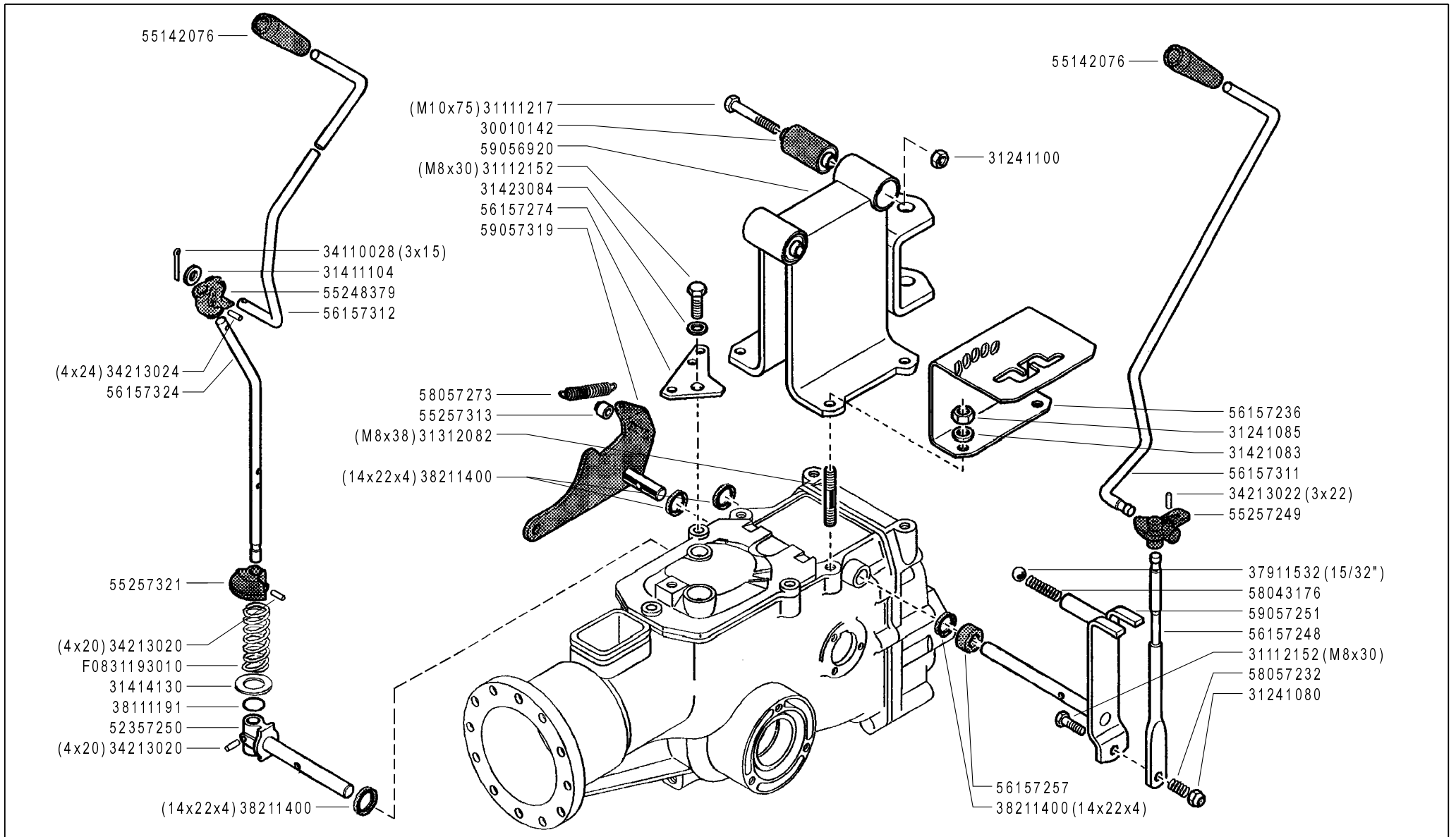
11/2007

Rev.  
2

ZENNE

Pos.	Codice	Q.ta	Descrizione	Note
31111097	31111097	1	VITE TE M6X45 UNI 5737 8G	
31112089	31112089	1	VITE TE M6X25 UNI 5739 8G	
31112090	31112090	1	VITE TE M6X16 UNI 5739 8G	
31112092	31112092	1	VITE TE M6X35 UNI 5739 8G	
31112153	31112153	1	VITE TE M8X35 UNI 5739 8G	
31211080	31211080	1	DADO M8 UNI 5588 6S	
31241060	31241060	1	DADO ESAGONALE AUTOBLOCC. M6	
31241080	31241080	1	DADO ESAG. AUTOBLOCC. ALTO M8	
31411064	31411064	1	ROSETTA 6,4x12,5	
31411084	31411084	1	ROSETTA 8,4x17	
31423084	31423084	1	ROSETTA ELAST. 8,4 DIN 137-B	
34213020	34213020	1	SPINA ELASTICA	
55248038	55248038	1	CONTRASTO MOT/STOP	
55248041	55248041	1	LEVA	
55248283	55248283	1	LEVA COMANDO	
55248284	55248284	1	LEVA DI BLOCCAGGIO	
56147655	56147655	1	LEVA FRIZIONE	
56148037	56148037	1	FERMO LEVA	
56148285	56148285	1	PERNO	
56148286	56148286	1	PERNO	
56148287	56148287	1	PERNO FILETTATO	
56150361	56150361	1	DISTANZIALE	
56157332	56157332	1	CAVALLOTTO	
58002429	58002429	1	SERRAFILO	
58002538	58002538	1	LEVA COMANDO	
58042067	58042067	1	FILO E GUAINA	
58042167	58042167	1	CAPOGUAINA	
58042200	58042200	1	SERRAFILO	
58042202	58042202	1	VITE REGISTRO M8	
58043219	58043219	1	FILO E GUAINA	
58048000	58048000	1	MANOPOLA	
58048002	58048002	1	SERRAFILO	
58048012	58048012	1	FILO E GUAINA	
58049501	58049501	1	FILO E GUAINA	

Pos.	Codice	Q.ta	Descrizione	Note
58051670	58051670	1	GANCIO	
58056154	58056154	1	MOLLA DI RICHIAMO	Utilizzato con motore GX200
58056155	58056155	1	MOLLA DI RICHIAMO	Utilizzato con motore GX270
58056593	58056593	1	MOLLA	
58056595	58056595	1	VITE REGISTRO M8 LUNGA	
58057263	58057263	1	SERRAFILO	
58057284	58057284	1	FILO E GUAINA	
58057285	58057285	1	FILO E GUAINA	
58057287	58057287	1	FILO E GUAINA	
58057329	58057329	1	FILO E GUAINA	
58057416	58057416	1	FILO E GUAINA	
58147704	58147704	1	VITE REGISTRO M6	
58150313	58150313	1	BARILOTTO	
58156156	58156156	1	MORSETTO	
59257151	59257151	1	MANUBRIO COMPLETO	



700 serie 06

COMANDI  
(730)

CONTROLS  
MANDOS

COMMANDES  
ANTRIEBE

DALLA MACCHINA  
FROM THE MACHINE  
DE LA MACHINE  
DE LA MAQUINA  
AB DER MASCHINE

N.

751383

J01 0

01/2006

Rev.

ZENNE

Pos.	Codice	Q.ta	Descrizione	Note
30010142	30010142	1	SILENTBLOCH 10,2X30X45X49	
31111217	31111217	1	VITE TE M10X75 UNI 5737 8G	
31112152	31112152	1	VITE TE M8X30 UNI 5739 8G	
31241080	31241080	1	DADO ESAG. AUTOBLOCC. ALTO M8	
31241085	31241085	1	DADO AUTOBL. M8 6S DEF DIN 980	
31241100	31241100	1	DADO ESAGONALE AUTOBLOCC. M10	
31312082	31312082	1	PRIGIONIERO M8X38X14X20 8G	
31411104	31411104	1	ROSETTA 10,5x18 UNI 6592	
31414130	31414130	1	ROSETTA 13 UNI 1749	
31421083	31421083	1	RANELLA	
31423084	31423084	1	ROSETTA ELAST. 8,4 DIN 137-B	
34110028	34110028	1	COPIGLIA	
34213020	34213020	1	SPINA ELASTICA	
34213022	34213022	1	SPINA ELASTICA	
34213024	34213024	1	SPINA ELASTICA	
37911532	37911532	1	SFERA 15/32 GRADO C	
38111191	38111191	1	ANELLO OR	
38211400	38211400	1	PARAOLIO 14X22X4	
52357250	52357250	1	PERNO	
55142076	55142076	1	POMOLO	
55248379	55248379	1	SNODO	
55257249	55257249	1	SNODO	
55257313	55257313	1	RULLO	
55257321	55257321	1	CONTRASTO PDF MC	
56157236	56157236	1	SELETTORE MARCE	
56157248	56157248	1	LEVA COMANDO	
56157257	56157257	1	DISTANZIALE	
56157274	56157274	1	SQUADRA	
56157311	56157311	1	ASTA CAMBIO	
56157312	56157312	1	ASTA	
56157324	56157324	1	LEVA PRESA DI FORZA	
58043176	58043176	1	MOLLA	
58057232	58057232	1	MOLLA	
58057273	58057273	1	MOLLA	

MATRICOLA  
INIZIO  
**751383**

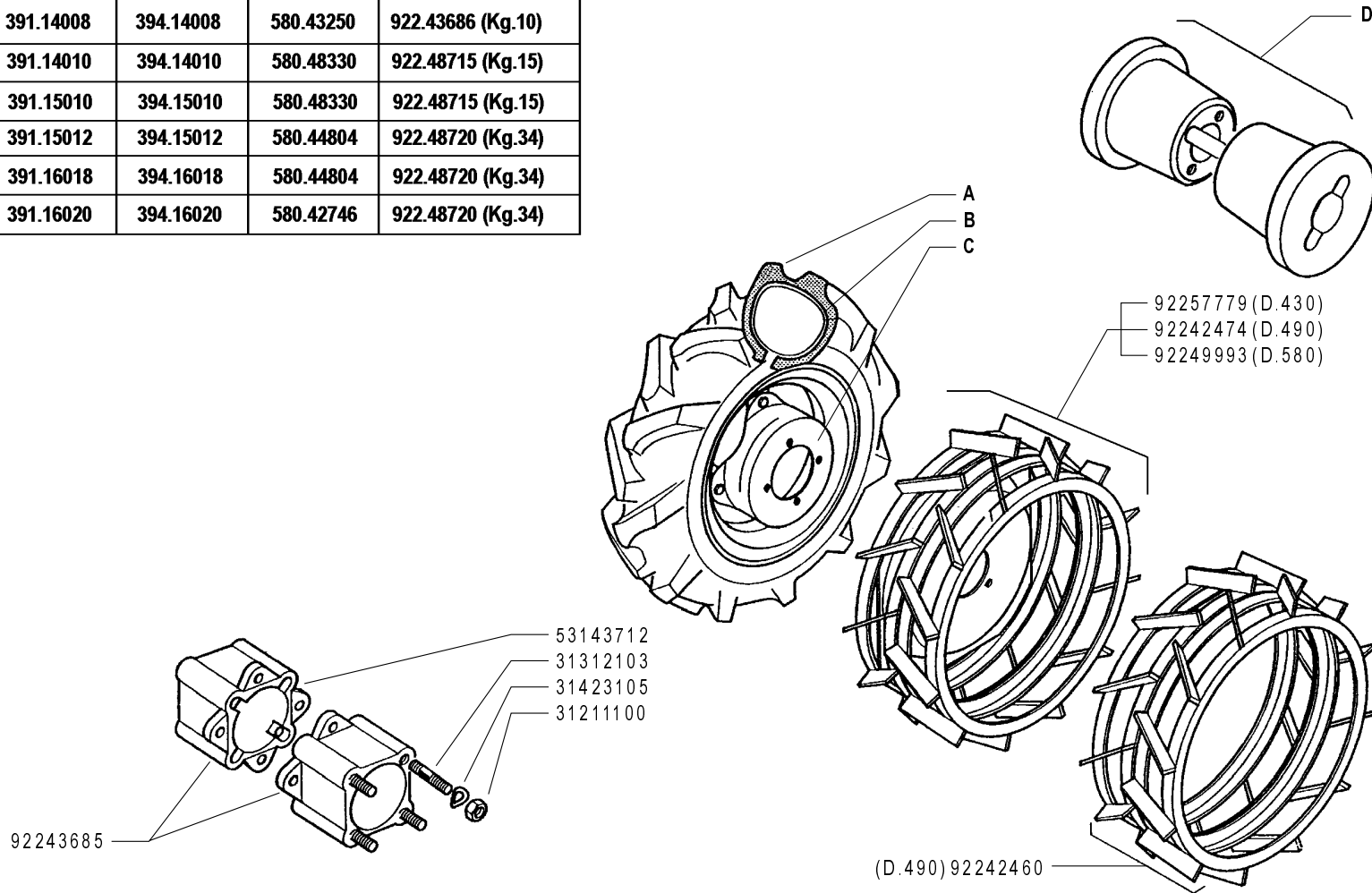
**COMANDI (730)**  
Versione: 730

CODICE REV  
**J01\_0\_52568**



<b>Pos.</b>	<b>Codice</b>	<b>Q.ta</b>	<b>Descrizione</b>	<b>Note</b>
59056920	59056920	1	SUPPORTO	
59057251	59057251	1	LEVA CAMBIO	
59057319	59057319	1	LEVA	
F0831193	F0831193010	1	MOLLA DM.15X70	

	A	B	C	D
4.00 - 8"	391.14008	394.14008	580.43250	922.43686 (Kg.10)
4.0 - 10"	391.14010	394.14010	580.48330	922.48715 (Kg.15)
5.0 - 10"	391.15010	394.15010	580.48330	922.48715 (Kg.15)
5.00 - 12"	391.15012	394.15012	580.44804	922.48720 (Kg.34)
6.5/80 - 12"	391.16018	394.16018	580.44804	922.48720 (Kg.34)
6.5/80 - 15"	391.16020	394.16020	580.42746	922.48720 (Kg.34)



700 serie 06

WHEELS  
RUEDAS

RUOTE

ROUES  
RÄDER

DALLA MACCHINA  
FROM THE MACHINE  
DE LA MACHINE  
DE LA MAQUINA  
AB DER MASCHINE

N.

**L01** 0

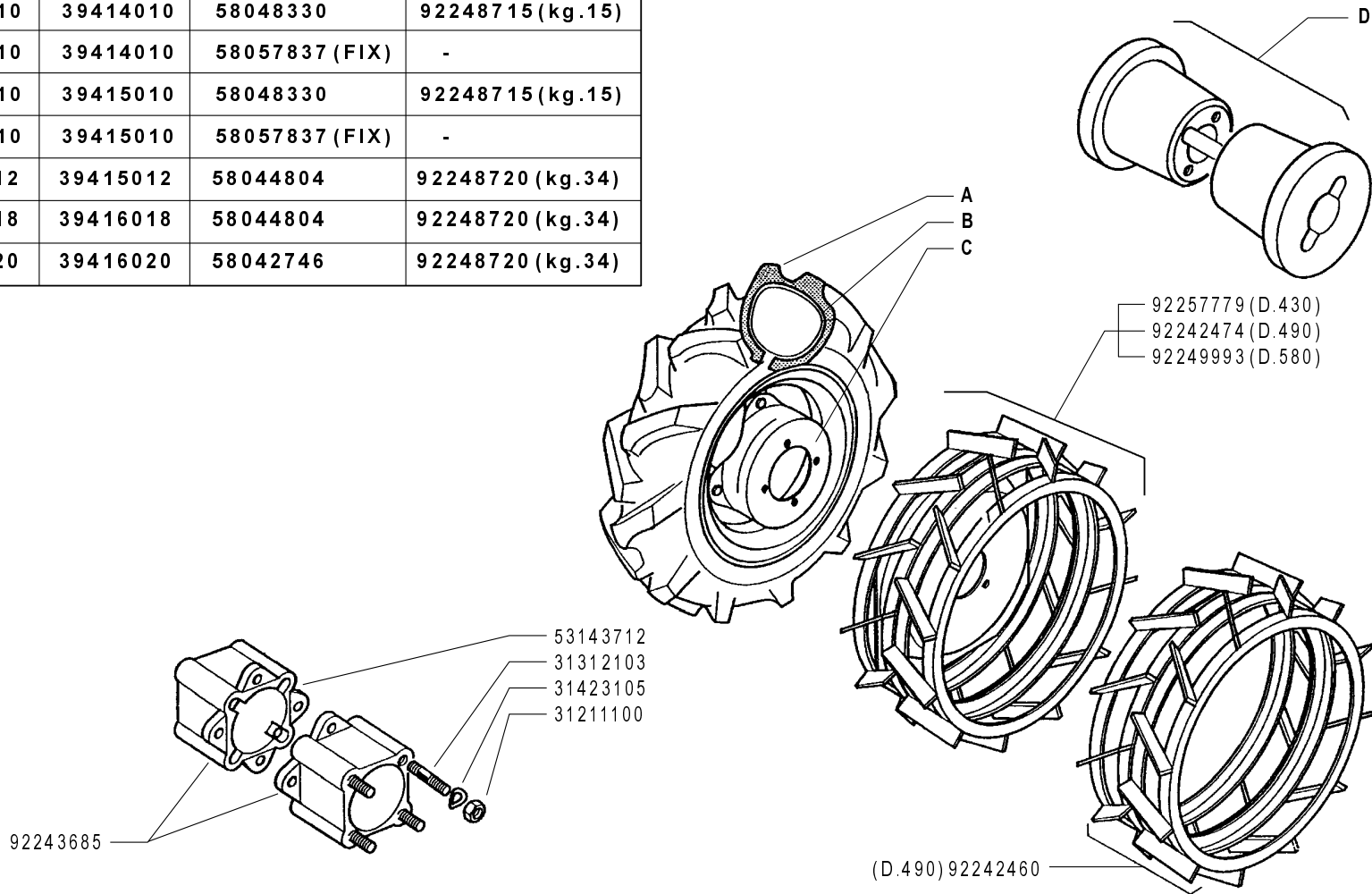
01/2006

Rev.

ZENNE

Pos.	Codice	Q.ta	Descrizione	Note
31211100	31211100	1	DADO M10 UNI 5588 6S	
31312103	31312103	1	PRIGIONIERO M10X46X24X16 8G	
31423105	31423105	1	ROSETTA ELASTICA 10,5 DIN137-B	
39114008	39114008	1	PNEUMATICO 4.00-8 2PR	
39114010	39114010	1	PNEUMATICO 4.0-10 2PR	
39115010	39115010	1	PNEUMATICO 5.00-10 2PR	
39115012	39115012	1	PNEUMATICO 5.00-12 2PR	
39116018	39116018	1	PNEUMATICO 6.5/80-12 2PR	
39116020	39116020	1	PNEUMATICO 6.5/80-15 4PR	
39414008	39414008	1	CAMERA D'ARIA X 4.00-8	
39414010	39414010	1	CAMERA D'ARIA X 4.0-10	
39415010	39415010	1	CAMERA D'ARIA X 4.0/5.0-10	
39415012	39415012	1	CAMERA D'ARIA	
39416018	39416018	1	CAMERA D'ARIA X 6-5/80-12	
39416020	39416020	1	CAMERA D'ARIA X 6.5/80-15	
53143712	53143712	1	DISTANZIALE	
58042746	58042746	1	CERCHIO	
58043250	58043250	1	CERCHIO	
58044804	58044804	1	CERCHIO	
58048330	58048330	1	CERCHIO	
92242460	92242460	1	ANELLI DI GEMELLAGGIO (COPPIA)	
92242474	92242474	1	RUOTE A GABBIA D. 49 (COPPIA)	
92243685	92243685	1	DISTANZIALI RUOTE CM.6 (COPPIA)	
92243686	92243686	1	ZAVORRE PER RUOTE 8 KG. 11 (COPPIA)	
92248715	92248715	1	ZAVORRE X RUOTE 4.0-10 5.0-10KG.15 CAD. (COPPIA)	
92248720	92248720	1	ZAVORRE PER RUOTE 6.5/80-12 - KG.34 CAD. (COPPIA)	
92249993	92249993	1	RUOTE A GABBIA D.58 (COPPIA)	
92257779	92257779	1	RUOTE A GABBIA D.43 (COPPIA) X 720/730	

	A	B	C	D
4.00 - 8"	39114008	39414008	58043250	92243686 (kg.10)
4.0 - 10"	39114010	39414010	58048330	92248715 (kg.15)
★ 4.0 - 10"	39114010	39414010	58057837 (FIX)	-
5.0 - 10"	39115010	39415010	58048330	92248715 (kg.15)
★ 5.0 - 10"	39115010	39415010	58057837 (FIX)	-
5.00 - 12"	39115012	39415012	58044804	92248720 (kg.34)
6.5/80 - 12"	39116018	39416018	58044804	92248720 (kg.34)
6.5/80 - 15"	39116020	39416020	58042746	92248720 (kg.34)



700 serie 06

RUOTE

WHEELS  
RUEDAS

ROUES  
RÄDER

DALLA MACCHINA  
FROM THE MACHINE  
DE LA MACHINE  
DE LA MAQUINA  
AB DER MASCHINE

AGGIORNAMENTO

REVISION

MISE A JOUR

APLZAMIENTO

ANPASSUNG

★ N.

**L01**

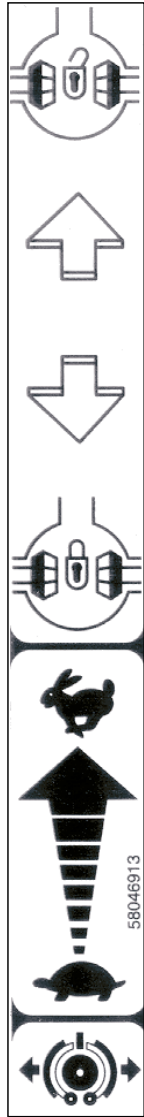
Rev.

1

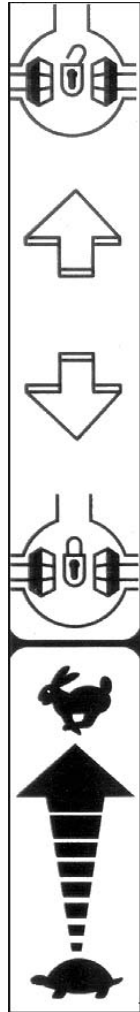
01/2008

ZENNE

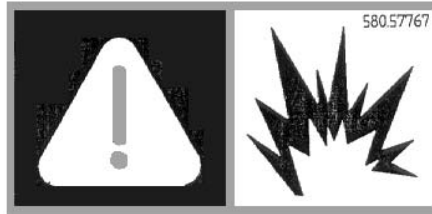
Pos.	Codice	Q.ta	Descrizione	Note
31211100	31211100	1	DADO M10 UNI 5588 6S	
31312103	31312103	1	PRIGIONIERO M10X46X24X16 8G	
31423105	31423105	1	ROSETTA ELASTICA 10,5 DIN137-B	
39114008	39114008	1	PNEUMATICO 4.00-8 2PR	
39114010	39114010	1	PNEUMATICO 4.0-10 2PR	
39115010	39115010	1	PNEUMATICO 5.00-10 2PR	
39115012	39115012	1	PNEUMATICO 5.00-12 2PR	
39116018	39116018	1	PNEUMATICO 6.5/80-12 2PR	
39116020	39116020	1	PNEUMATICO 6.5/80-15 4PR	
39414008	39414008	1	CAMERA D'ARIA X 4.00-8	
39414010	39414010	1	CAMERA D'ARIA X 4.0-10	
39415010	39415010	1	CAMERA D'ARIA X 4.0/5.0-10	
39415012	39415012	1	CAMERA D'ARIA	
39416018	39416018	1	CAMERA D'ARIA X 6-5/80-12	
39416020	39416020	1	CAMERA D'ARIA X 6.5/80-15	
53143712	53143712	1	DISTANZIALE	
58042746	58042746	1	CERCHIO	
58043250	58043250	1	CERCHIO	
58044804	58044804	1	CERCHIO	
58048330	58048330	1	CERCHIO	
58057837	58057837	1	CERCHIO	
92242460	92242460	1	ANELLI DI GEMELLAGGIO (COPPIA)	
92242474	92242474	1	RUOTE A GABBIA D. 49 (COPPIA)	
92243685	92243685	1	DISTANZIALI RUOTE CM.6 (COPPIA)	
92243686	92243686	1	ZAVORRE PER RUOTE 8 KG. 11 (COPPIA)	
92248715	92248715	1	ZAVORRE X RUOTE 4.0-10 5.0-10KG.15 CAD. (COPPIA)	
92248720	92248720	1	ZAVORRE PER RUOTE 6.5/80-12 - KG.34 CAD. (COPPIA)	
92249993	92249993	1	RUOTE A GABBIA D.58 (COPPIA)	
92257779	92257779	1	RUOTE A GABBIA D.43 (COPPIA) X 720/730	



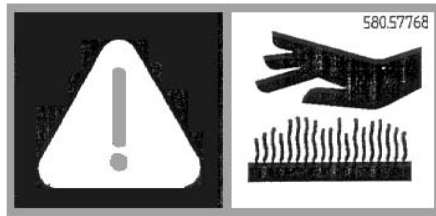
58046913



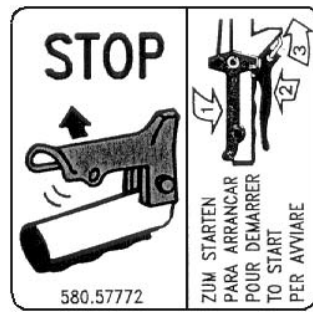
58057688



58057767

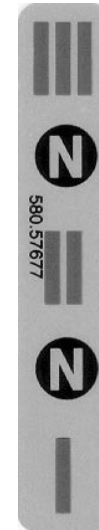


58057768



580.57772

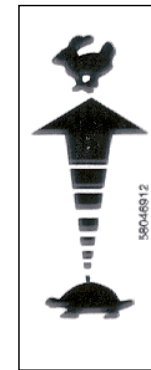
58057772



58057677



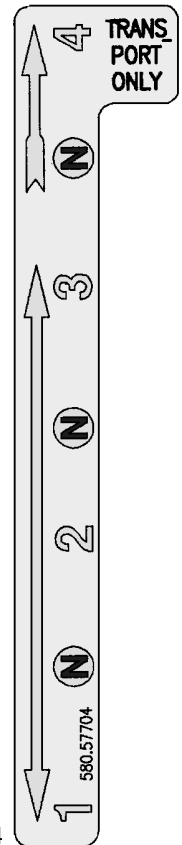
58057678



58046912



58057770



58057704



58057724



700 serie 06

STICKERS  
ADHESIVOS

ADESIVI

AUTOCOLLANTS  
AUFKLEBES

DALLA MACCHINA  
FROM THE MACHINE  
DE LA MACHINE  
DE LA MAQUINA  
AB DER MASCHINE

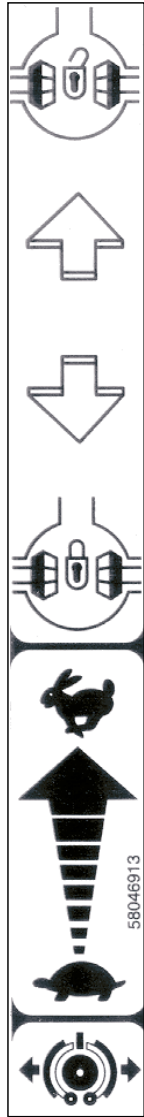
N.

Rev. **M01** 0

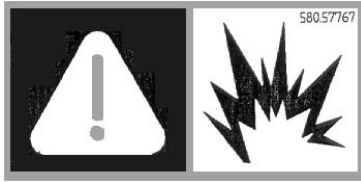
01/2006

ZENNE

<b>Pos.</b>	<b>Codice</b>	<b>Q.ta</b>	<b>Descrizione</b>	<b>Note</b>
58046912	58046912	1	ADESIVO	
58046913	58046913	1	ADESIVO	
58057677	58057677	1	ADESIVO	
58057678	58057678	1	ADESIVO	
58057688	58057688	1	ADESIVO	
58057704	58057704	1	ADESIVO	
58057724	58057724	1	ADESIVO	
58057767	58057767	1	ADESIVO	
58057768	58057768	1	ADESIVO	
58057770	58057770	1	ADESIVO	
58057772	58057772	1	ADESIVO	



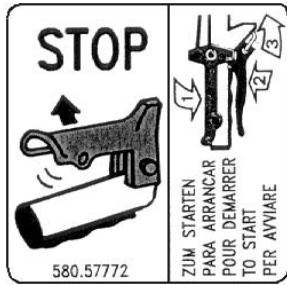
58046913



58057767



58057768

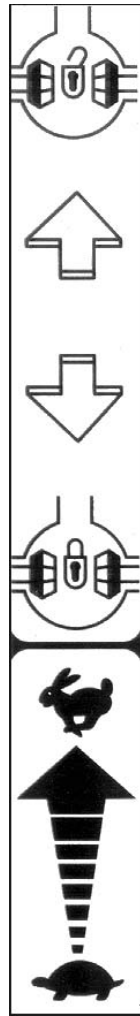


580.57772

58057772

58057770  
KUPPLUNG  
EMBRAYAGE  
EMBRAGUE  
CLUTCH  
FRIZIONE

58057770

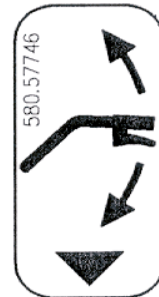


58057688



580.93089

58093089



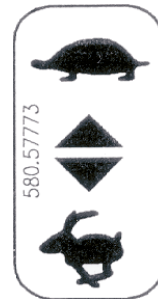
580.57746

58057746



580.57748

58057748



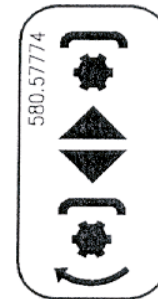
580.57773

58057773



58046912

58046912

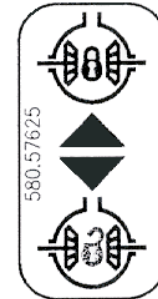


580.57774

58057774

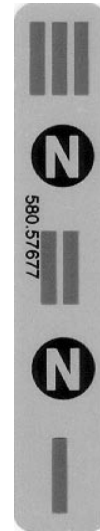


58057678



580.57625

58057625



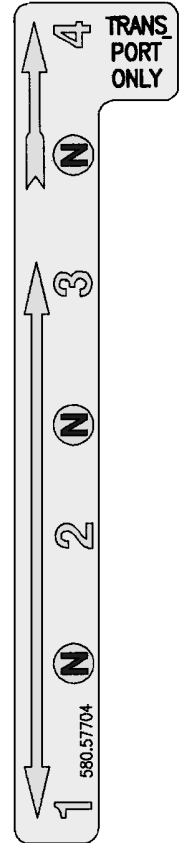
580.57677

58057677



58057724

58057724



58057704



700 serie 06

STICKERS  
ADHESIVOS

ADESIVI

AUTOCOLLANTS  
AUFKLEBES

DALLA MACCHINA  
FROM THE MACHINE  
DE LA MACHINE  
DE LA MAQUINA  
AB DER MASCHINE

AGGIORNAMENTO  
REVISION  
MISE A JOUR  
APLAZAMIENTO  
ANPASSUNG

★ N.

M01 1

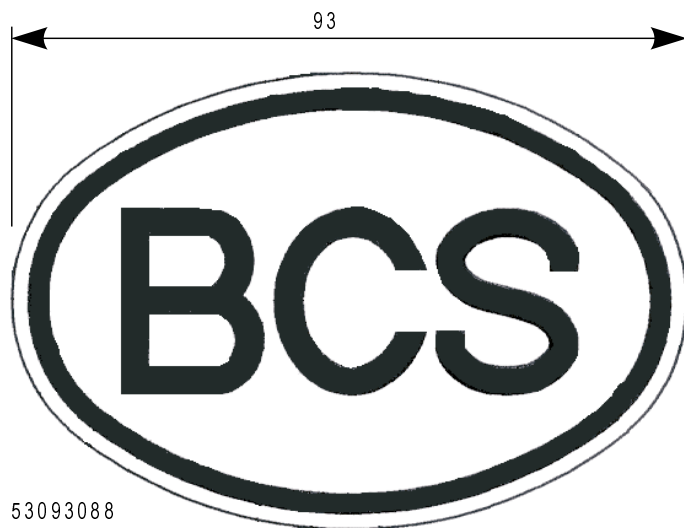
07/2006

Rev.

ZENNE



Pos.	Codice	Q.ta	Descrizione	Note
58046912	58046912	1	ADESIVO	
58046913	58046913	1	ADESIVO	
58057625	58057625	1	ADESIVO	
58057677	58057677	1	ADESIVO	
58057678	58057678	1	ADESIVO	
58057688	58057688	1	ADESIVO	
58057704	58057704	1	ADESIVO	
58057724	58057724	1	ADESIVO	
58057746	58057746	1	ADESIVO	
58057748	58057748	1	ADESIVO	
58057767	58057767	1	ADESIVO	
58057768	58057768	1	ADESIVO	
58057770	58057770	1	ADESIVO	
58057772	58057772	1	ADESIVO	
58057773	58057773	1	ADESIVO	
58057774	58057774	1	ADESIVO	
58093089	58093089	1	ADESIVO	



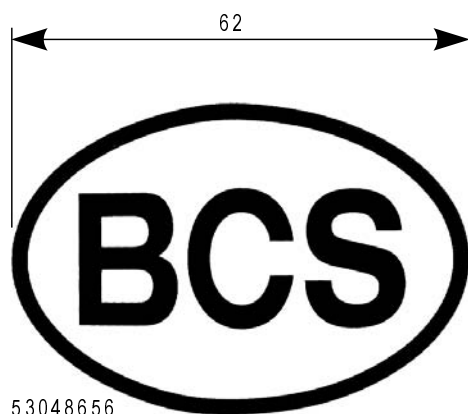
53093088



58057683



58057734



53048656



58057708



58057726



700 serie 06

STICKERS  
ADHESIVOS

ADESIVI

AUTOCOLLANTS  
AUFKLEBES

DALLA MACCHINA  
FROM THE MACHINE  
DE LA MACHINE  
DE LA MAQUINA  
AB DER MASCHINE

N.

**M02** 0

01/2006

Rev.

ZENNE

<b>Pos.</b>	<b>Codice</b>	<b>Q.ta</b>	<b>Descrizione</b>	<b>Note</b>
53048656	53048656	1	MARCHIO OVALE	
53093088	53093088	1	MARCHIO OVALE	
58057683	58057683	1	ADESIVO	
58057704	58057704	1	ADESIVO	
58057726	58057726	1	ADESIVO	
58057734	58057734	1	ADESIVO	