

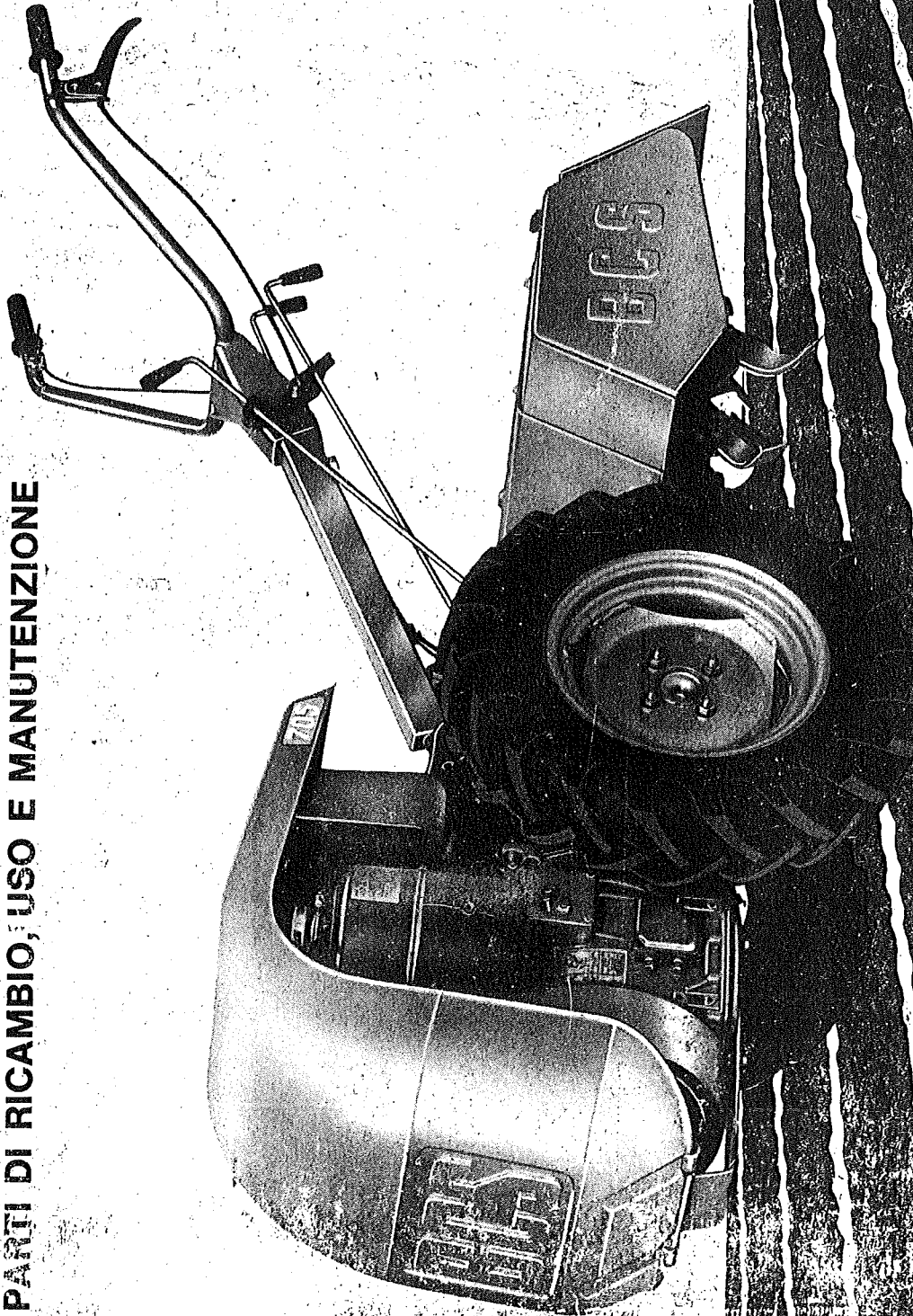
MOTOCOLTIVATORE

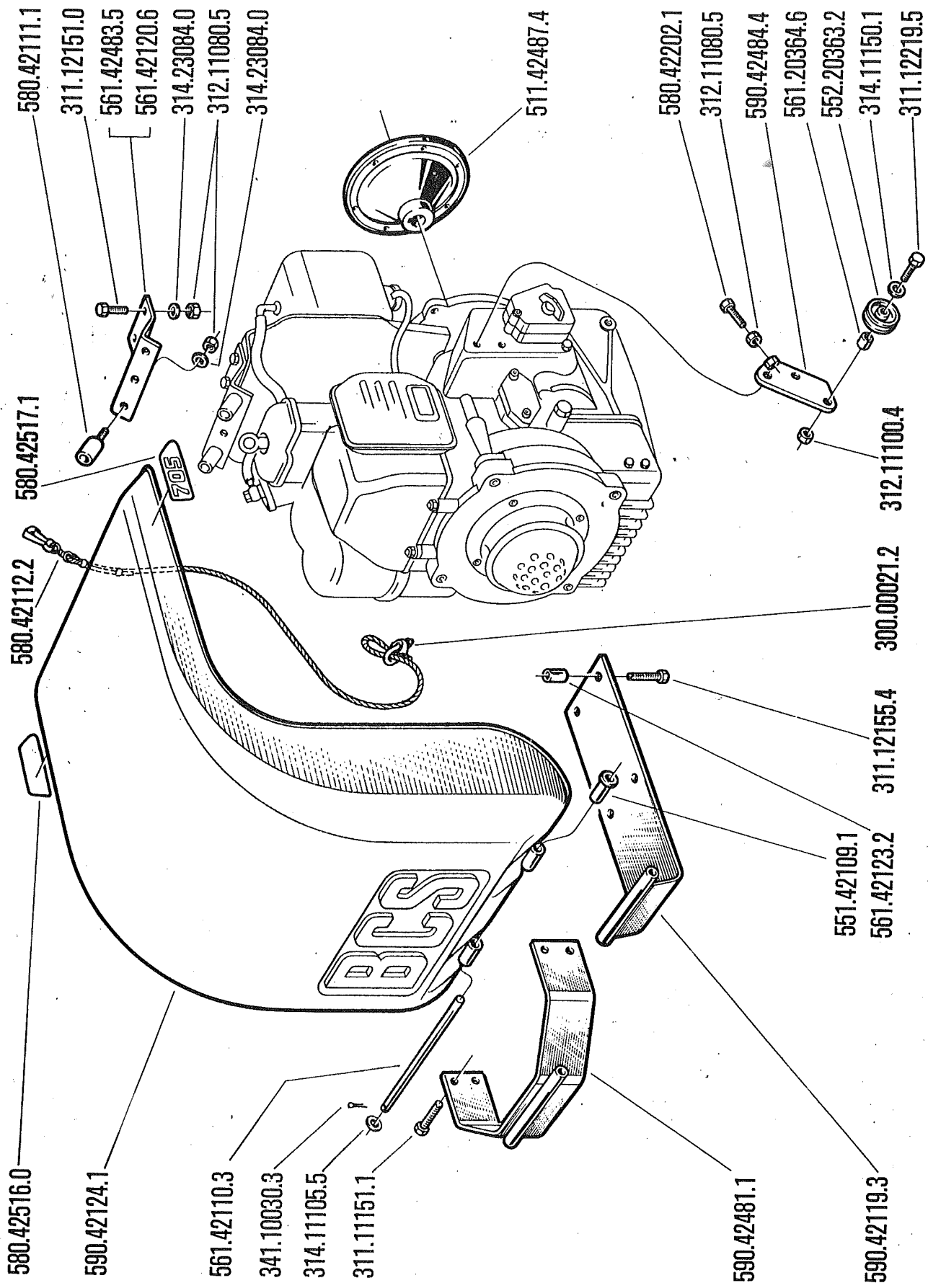
PARTI DI RICAMBIO, USO E MANUTENZIONE

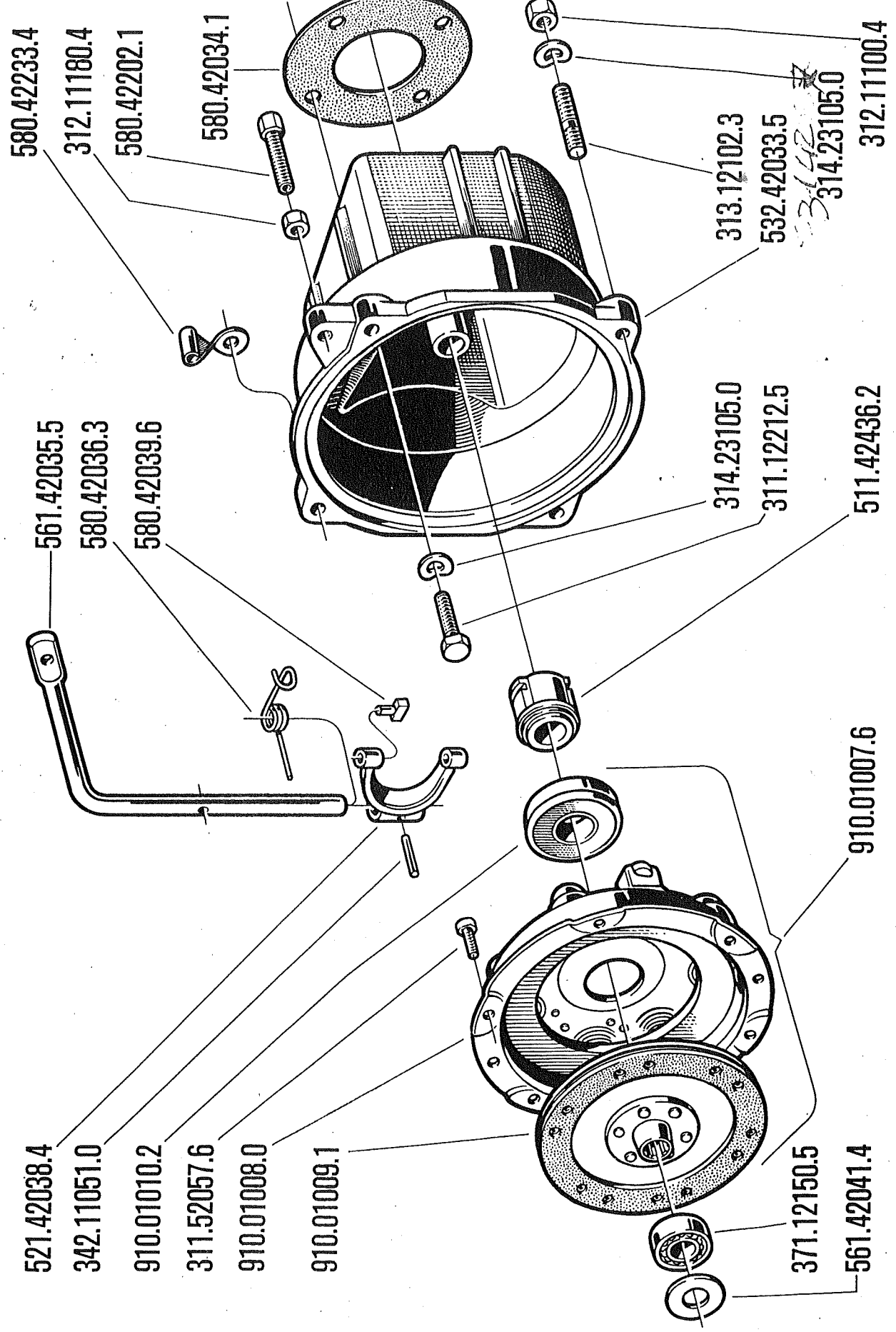
BGS 705

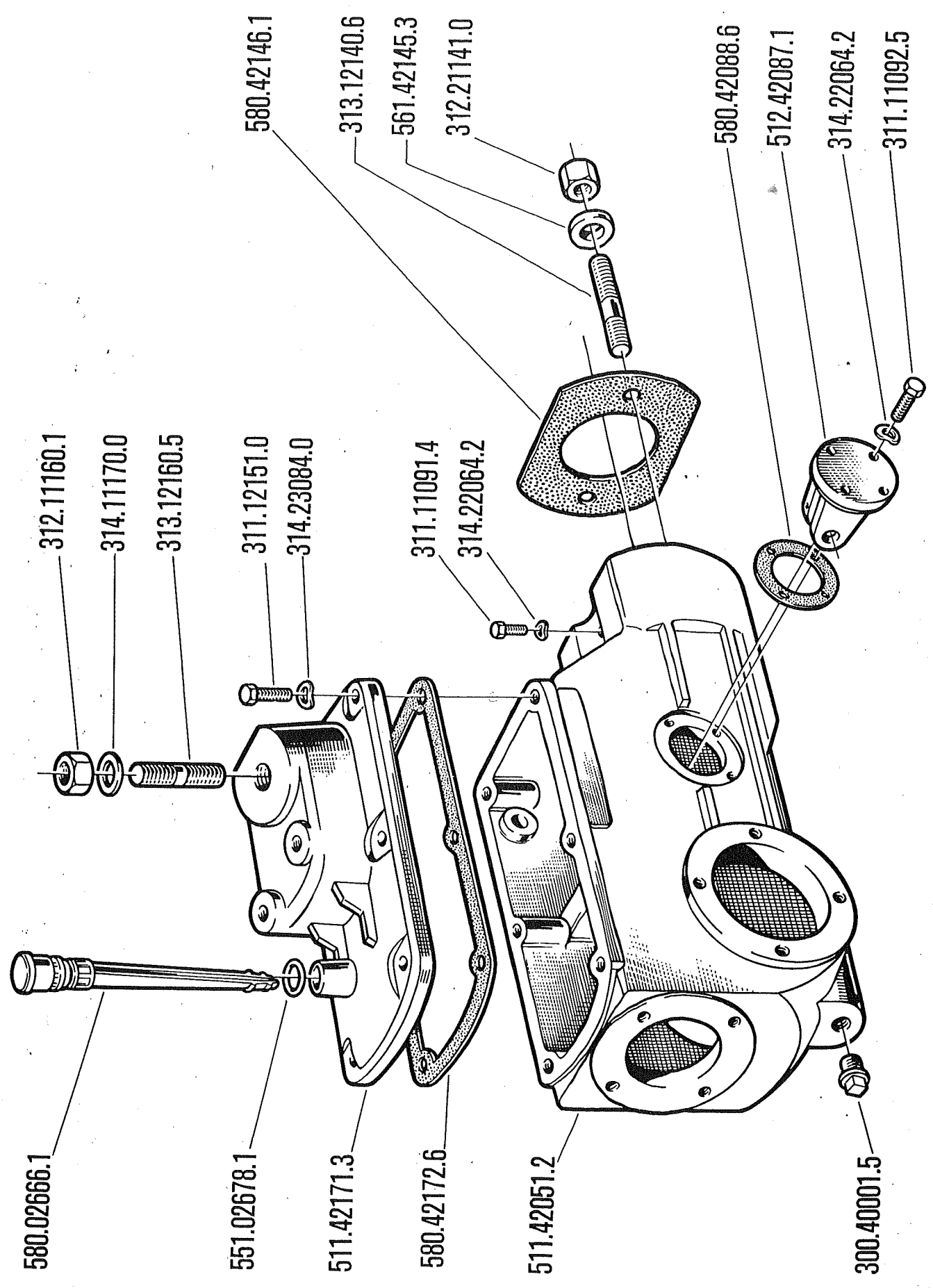
2ª SERIE

MARZO 1979



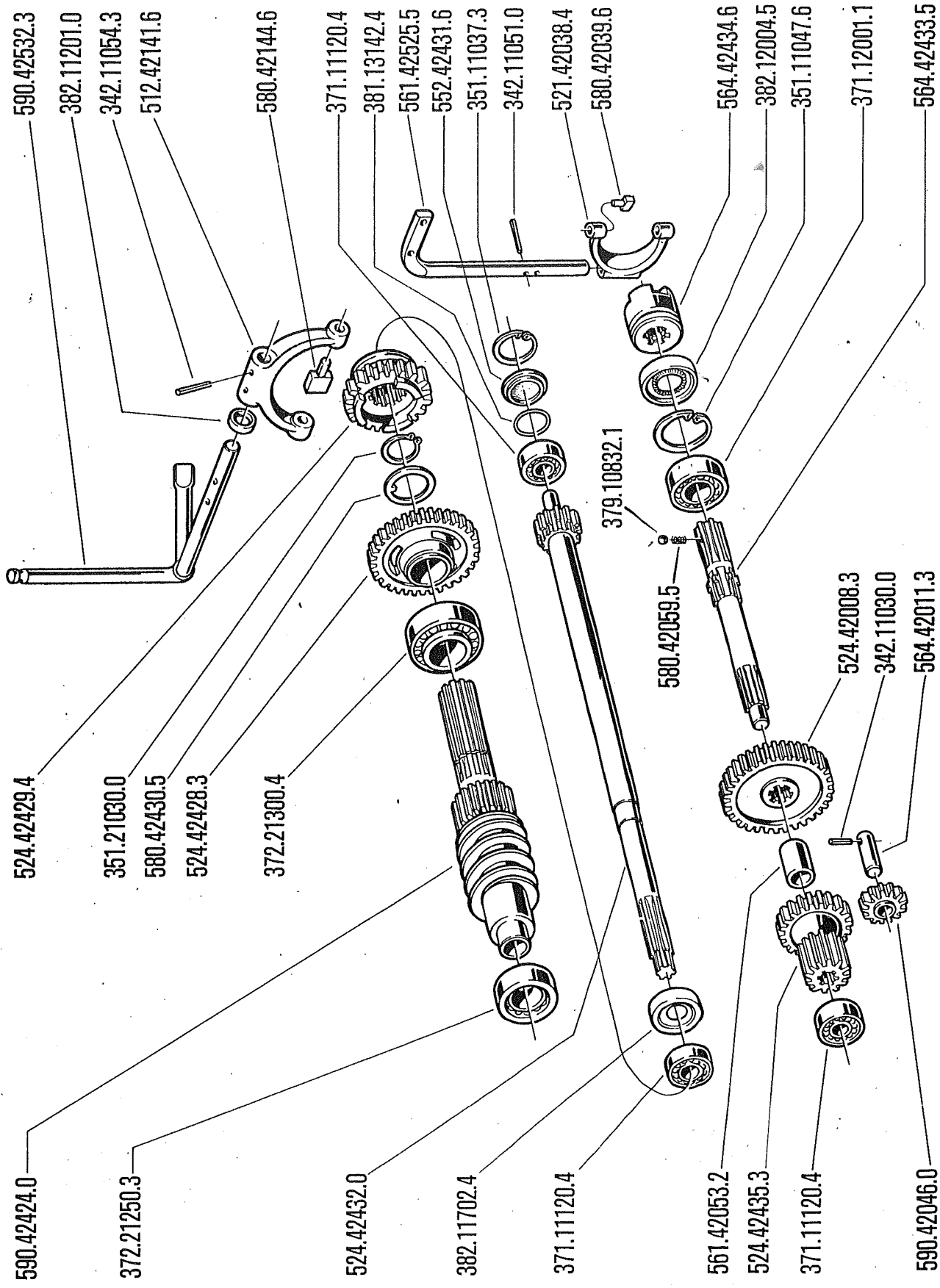


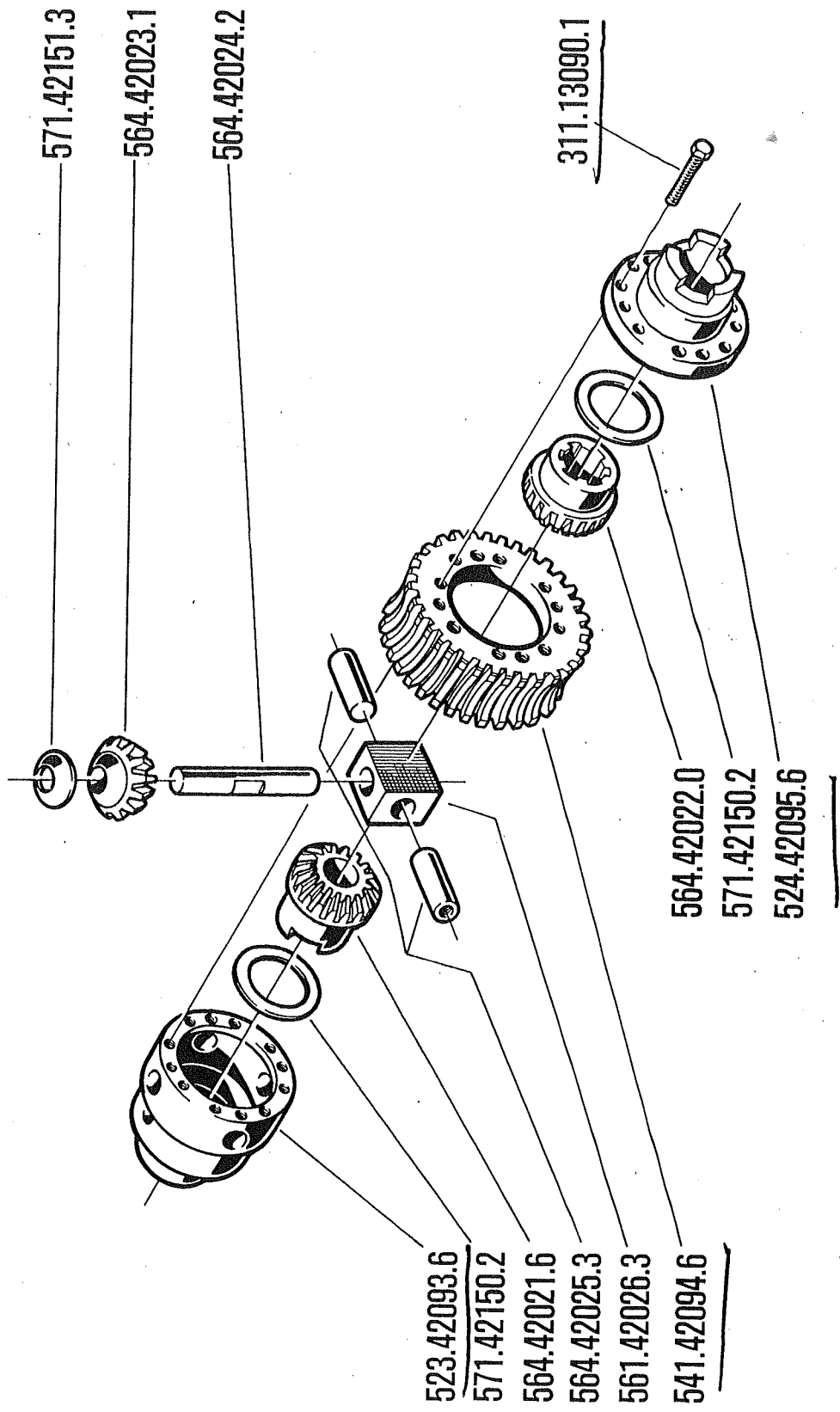


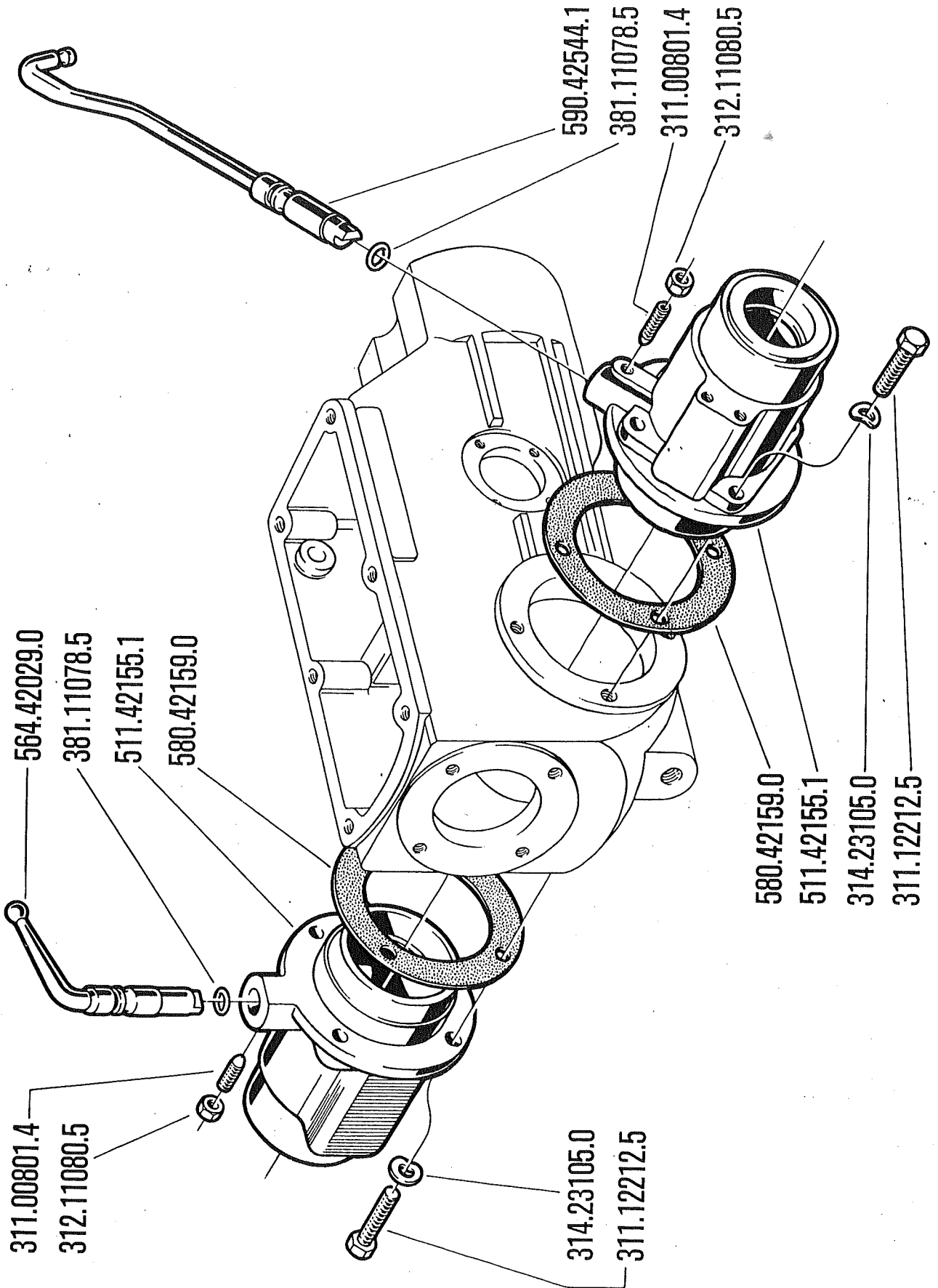


ORDINARE I RICAMBI SOLO CON IL N° DI CODICE

NUMERO DI CODICE	DENOMINAZIONE	NUMERO DI CODICE	DENOMINAZIONE
342.11030.0	Spina elastica 3 x 22 DIN 1481	524.42428.3	Ingranaggio prima
342.11051.0	Spina elastica 5 x 20 DIN 1481	524.42429.4	Ingranaggio scorrevole
342.11054.3	Spina elastica 5 x 30 DIN 1481	524.42432.0	Albero primario
351.11037.3	Seeger int. Ø 37 DIN 472	524.42435.3	Ingranaggio doppio
351.11047.6	Seeger int. Ø 47 DIN 472	552.42431.6	Fondello guarnizione
351.21030.0	Seeger est. Ø 30 DIN 471	561.42053.2	Distanziale lungo
371.11120.4	Cuscinetto 12 x 37 x 12 6301	561.42525.5	Leva verticale presa forza
371.11201.1	Cuscinetto 20 x 47 x 14 6204	564.42011.3	Spinotto rocchetto R.M.
372.21250.3	Cuscin. 25 x 52 x 16,25 30205 Rul. con.	564.42433.5	Albero ausiliario
372.21300.4	Cuscin. 30 x 62 x 17,25 30206 Rul. con.	564.42434.6	Innesto presa forza
379.10832.1	Sfera 1/4 RIV RB-6,35	580.42039.6	Pattino
381.13142.4	OR 3125 31,42 x 2.62	580.42059.5	Molla
382.11201.0	Paraolio 12 x 19 x 5 normale	580.42144.6	Pattino forcella cambio
382.11702.4	Paraolio 17 x 40 x 8,5 normale	580.42430.5	Ranella con dentino
382.12004.5	Paraolio 20 x 47 x 8 normale	590.42046.0	Rocchetto R.M. completo
512.42141.6	Forcella	590.42424.0	Vite senza fine completa
521.42038.4	Forcella	590.42532.3	Leva marce completa
524.42008.3	Ingranaggio distribuzione		

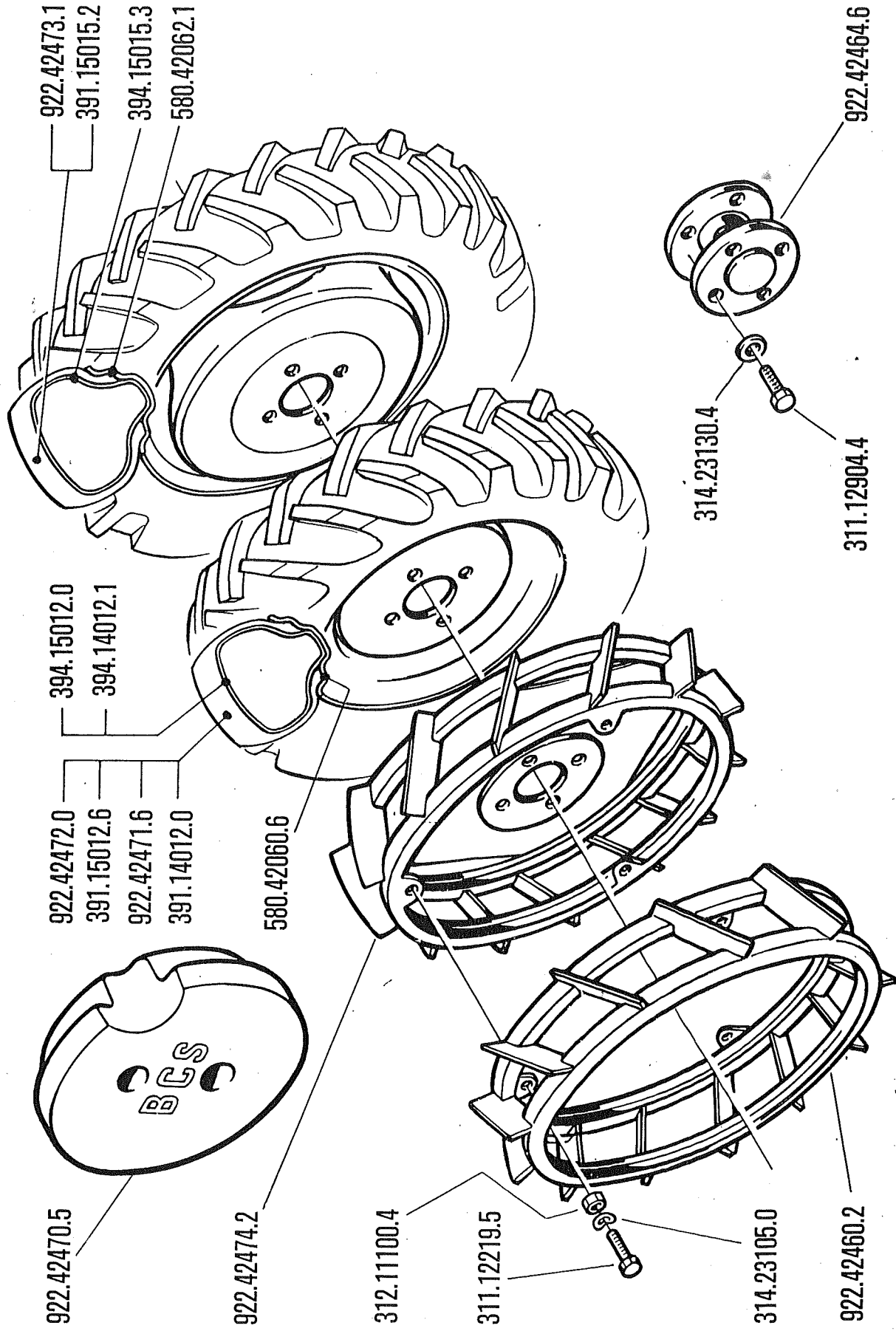


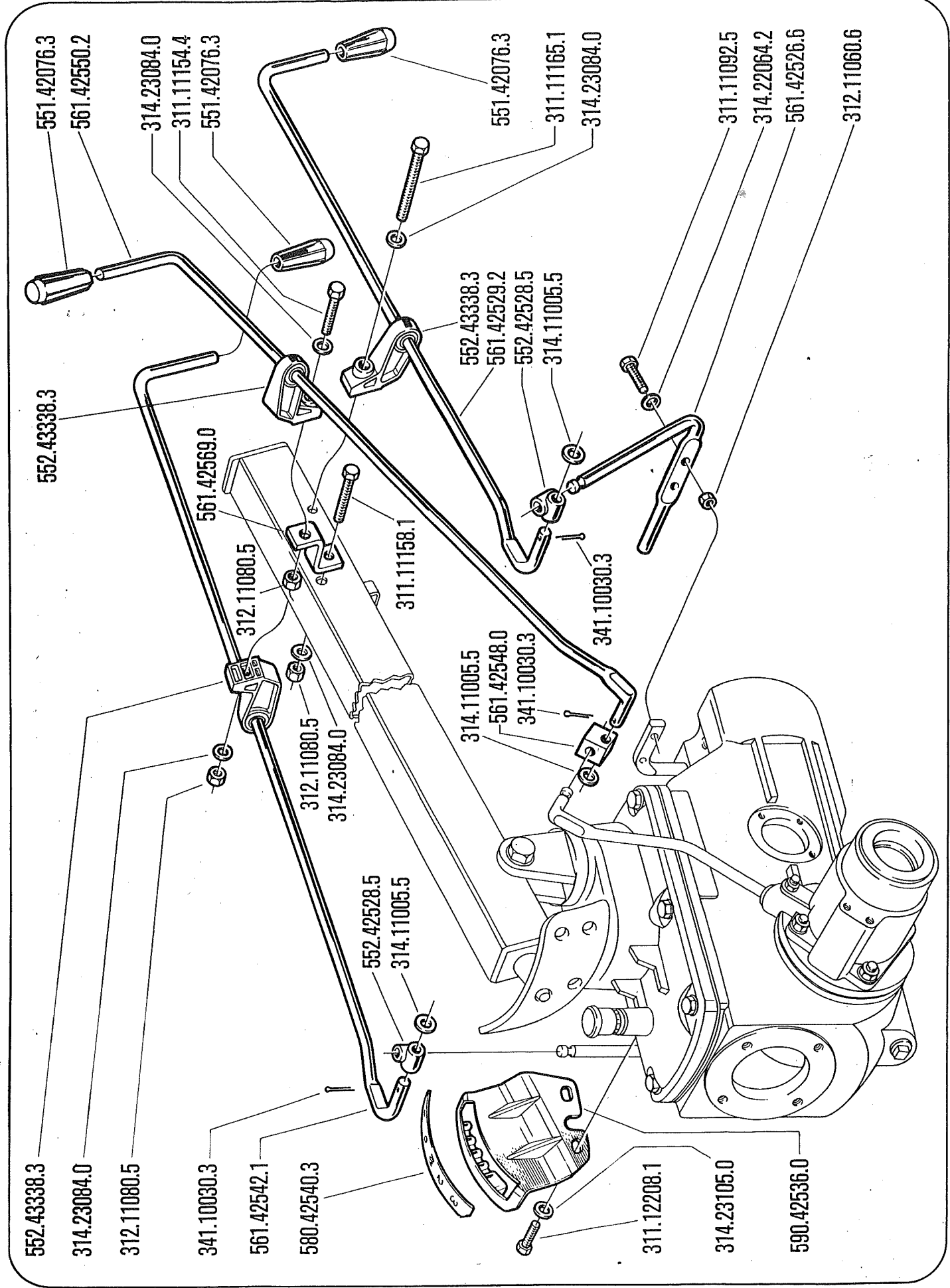




ORDINARE I RICAMBI SOLO CON IL N° DI CODICE

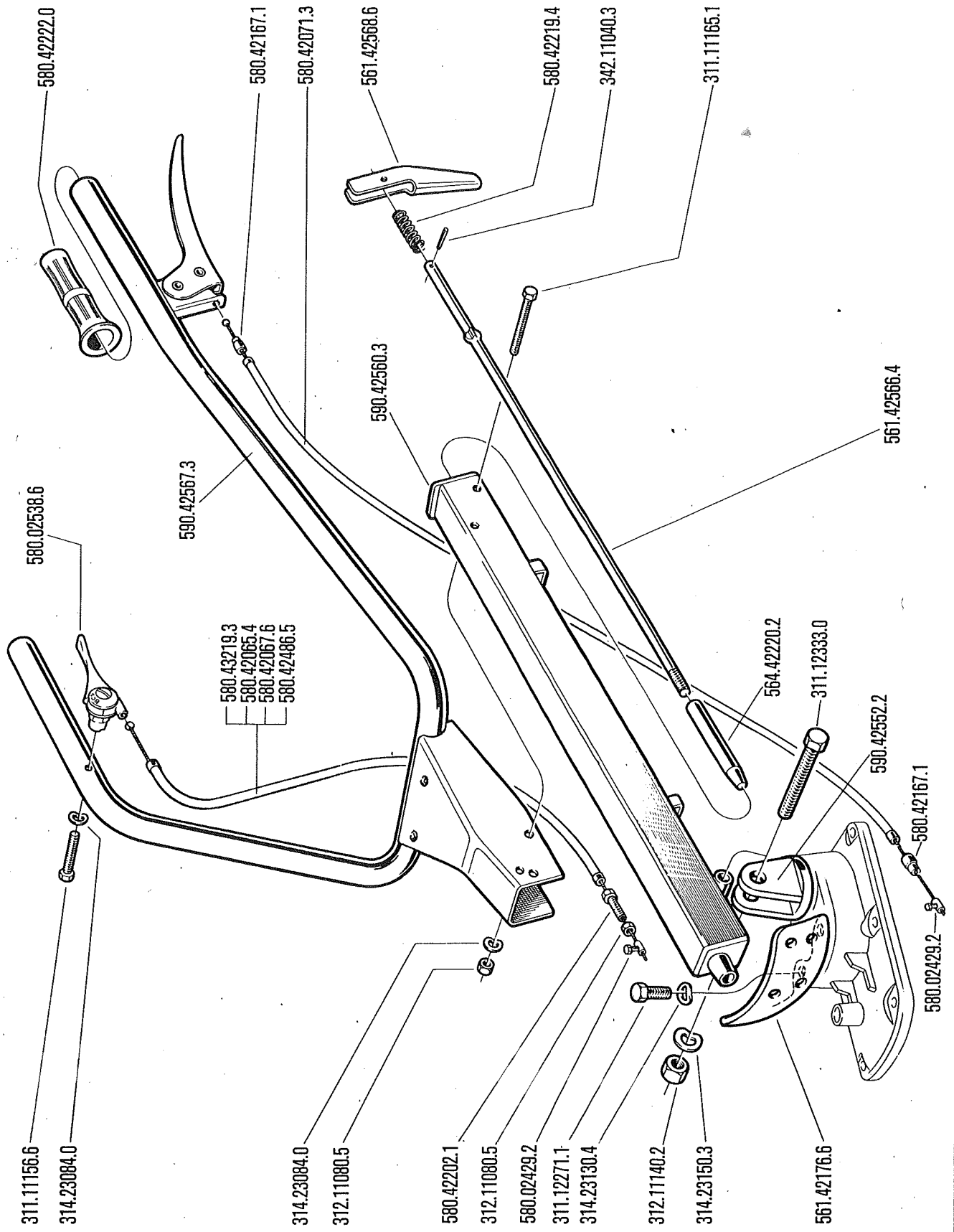
NUMERO DI CODICE	DENOMINAZIONE	NUMERO DI CODICE	DENOMINAZIONE
311.12219.5	Vite TE M10 x 25 UNI 5739-8G	39415015.3	Cameradaria 5,00 x 15
311.12904.4	Vite TE M12 x 1,25 x 30 UNI 5740-8G	580.42060.6	Cerchio 3,00 D12
312.11100.4	Dado M10 UNI 5588-5S	580.42062.1	Cerchio 3,00 D15
314.23105.0	Rosetta elastica B10,5 DIN 137	922.42460.2	Coppia anelli gemellaggio
314.23130.4	Rosetta elastica B13 DIN 137	922.42464.6	Coppia allargam. ruote cm. 6
391.14012.0	Copertura tractor 4,00 x 12 2PR	922.42470.5	Coppia zavorra per cerchio 3,00-12
391.15012.6	Copertura tractor 5,00 x 12 2PR	922.42471.6	Coppia ruote pneumatiche 4,00-12
391.15015.2	Copertura tractor 5,00 x 15 2PR	922.42472.0	Coppia ruote pneumatiche 5,00-12
394.14012.1	Cameradaria 4,00 x 12	922.42473.1	Coppia ruote pneumatiche 5,00-15
394.15012.0	Cameradaria 5,00 x 12	922.42474.2	Coppia ruote a gabbia





ORDINARE I RICAMBI SOLO CON IL N° DI CODICE

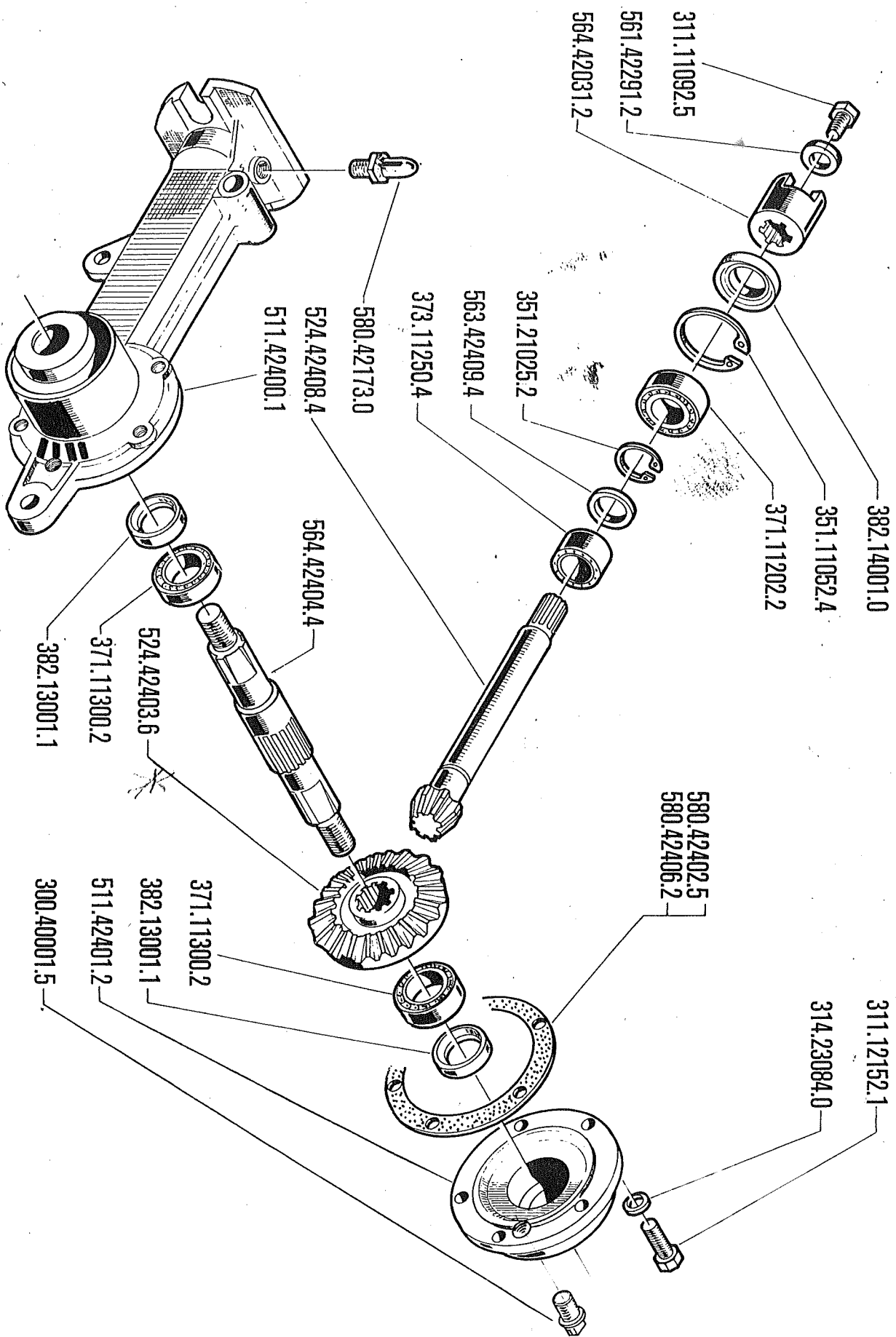
NUMERO DI CODICE	DENOMINAZIONE	NUMERO DI CODICE	DENOMINAZIONE
311.11156.6	Vite TE M8 x 40 UNI 5739-5S	564.42220.2	Puntale
311.11165.1	Vite TE M8 x 100 UNI 5739-5S	580.02538.6	Leva comando gas
311.12271.1	Vite TE M12 x 25 UNI 5739-8G	580.42065.4	Filo e guaina gas L = 1.950
311.12333.0	Vite TE M14 x 80 UNI 5739-8G	580.42067.6	Filo e guaina gas L = 1.500
312.11080.5	Dado M8 UNI 5588-5S	580.42071.3	Filo e guaina frizione
312.11140.2	Dado M14 UNI 5588-5S	580.42167.1	Capoguaina
314.23084.0	Rosetta elastica B8,4 DIN 137	580.42202.1	Vite registro M8
314.23130.4	Rosetta elastica B13 DIN 137	580.42219.4	Molla
314.23150.3	Rosetta elastica B15 DIN 137	580.42222.0	Manopola
342.11040.3	Spina elastica 4 x 20 DIN 1481	580.42486.5	Filo e guaina gas L = 1.620
561.42176.6	Culla posizionamento stegole	580.43219.3	Filo e guaina gas L = 1.680
561.42566.4	Asta piantone manubrio	590.42552.2	Forcella piantone completa
561.42568.6	Leva	590.42560.3	Piantone manubrio completo
580.02429.2	Serrafilo	590.42567.3	Manubrio completo di leva friz.



35-30-10

ORDINARE I RICAMBI SOLO CON IL N° DI CODICE

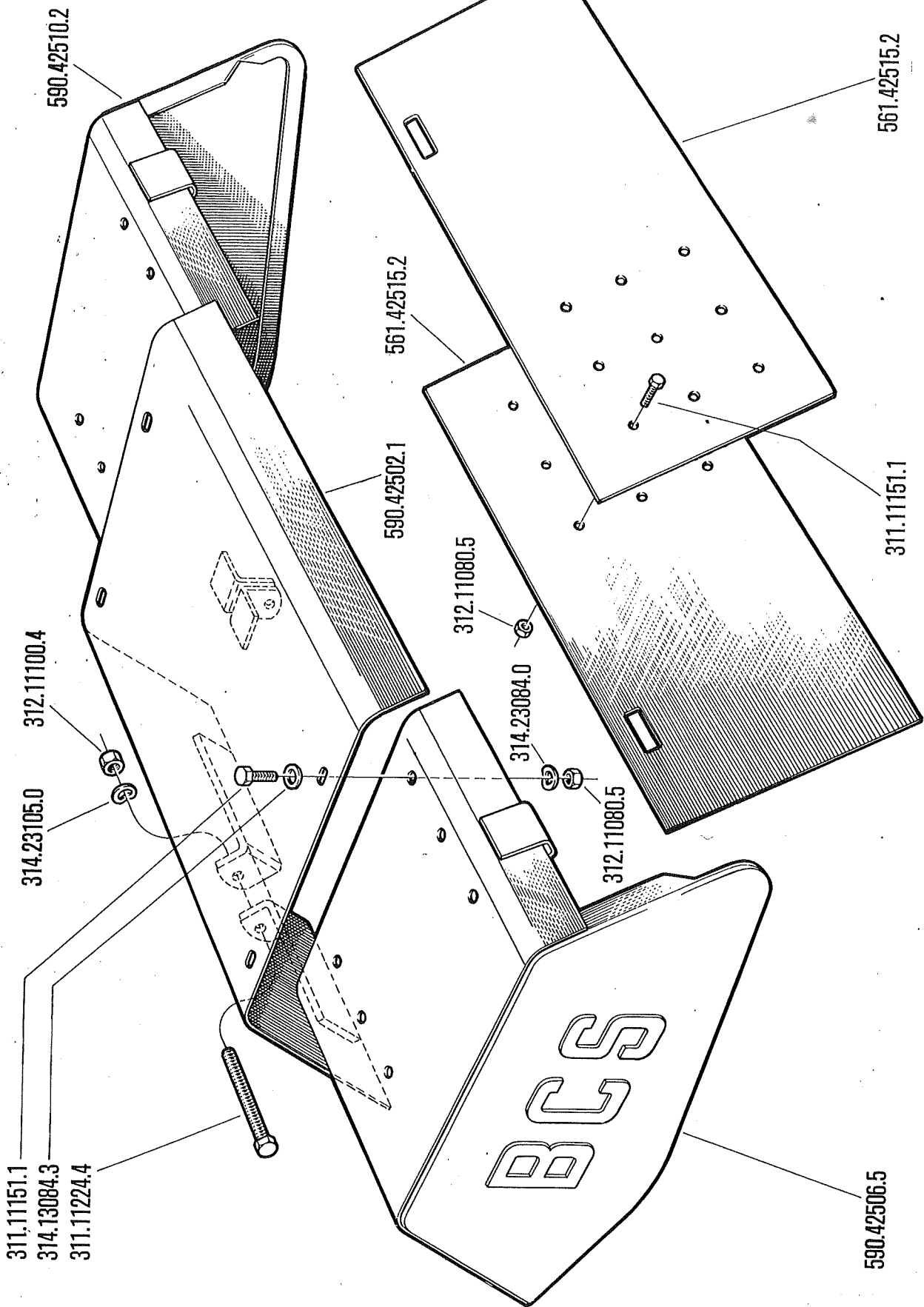
NUMERO DI CODICE	DENOMINAZIONE	NUMERO DI CODICE	DENOMINAZIONE
300.40001.5	Tappo 1/4" gas UNI 364	511.42400.1	Carter zappe
311.11092.5	Vite TE M6 x 14 UNI 5739-5S	511.42401.2	Coperchio carter zappe
311.12152.1	Vite TE M8 x 30 UNI 5739-8G	524.42403.6	Corona conica Z 30
314.23084.0	Rosetta elastica B8,4 DIN 137	524.42408.4	Pignone conico Z 8
351.11052.4	Seeger int. Ø 52 DIN 472	561.42291.2	Rondella 7 x 25 x 4
351.21025.2	Seeger est. Ø 25 DIN 471	563.42409.4	Distanz. cuscinetto rullini
371.11202.2	Cuscinetto 20 x 52 x 15 6304	564.42031.2	Innesto blocco zappa
371.11300.2	Cuscinetto 30 x 62 x 16 6206	564.42404.4	Albero zappe
373.11250.4	Cuscinetto DNK 30/20 + IR 25x30x20	580.42173.0	Sfiatatoio
382.13001.1	Paraolio 30 x 52 x 10 normale	580.42402.5	Guarnizione coperchio sp. 0,2
382.14001.0	Paraolio 40 x 52 x 7 normale	580.42406.2	Guarnizione coperchio sp. 0,6



CADTEC ZAPPE COMPLETE EQN1.2.399

ORDINARE I RICAMBI SOLO CON IL N° DI CODICE

NUMERO DI CODICE	DENOMINAZIONE	NUMERO DI CODICE	DENOMINAZIONE
311.11151.1	Vite TE M8 x 16 UNI 5739-5S	314.23105.0	Rosetta elastica B10,5 DIN 137
311.11224.4	Vite TE M10 x 85 UNI 5739-5S	561.42515.2	Ribalta cofano zappe
312.11080.5	Dado M8 UNI 5588-5S	590.42502.1	Parte centr. cofano completo
312.11100.4	Dado M 10 UNI 5588-5S	590.42506.5	Parte laterale sinistra cofano compl.
314.13084.3	Rosetta piana 8,4 UNI 1739 acc.	590.42510.2	Parte laterale destra cofano compl.
314.23084.0	Rosetta elastica B8,4 DIN 137		



311.11151.1
314.13084.3
311.11224.4

314.23084.0
312.11100.4

590.42510.2

590.42502.1
561.42515.2

312.11080.5

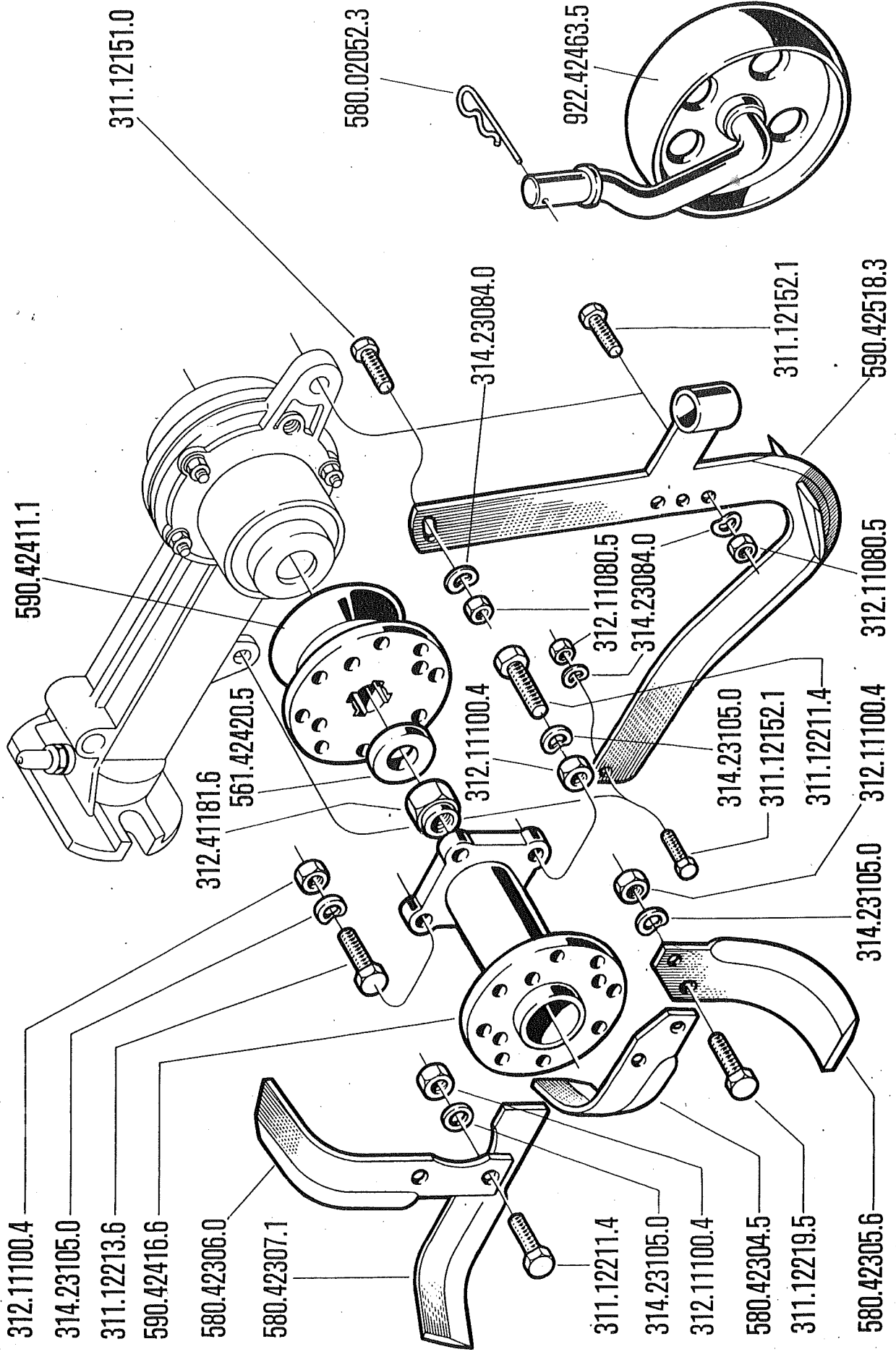
314.23084.0

312.11080.5

590.42506.5

561.42515.2

311.11151.1



ORDINARE I RICAMBI SOLO CON IL N° DI CODICE

NUMERO DI CODICE	DENOMINAZIONE	NUMERO DI CODICE	DENOMINAZIONE
311.11151.1	Vite T.E. M8 x 16 UNI 5739-5S	580.42241.5	Pomolo filettato
311.11153.3	Vite T.E. M.8 x 25 UNI 5739-5S	580.42242.6	Dado speciale M12
311.11154.4	Vite T.E. M8 x 30 UNI 5739-5S	580.42243.0	Perno filo freno
312.11080.5	Dado M8 UNI 5588-5S	580.42250.0	Semidisco sup. destro completo
312.31120.4	Dado basso M12 UNI 5589-5S	580.42251.1	Semidisco sup. sinistro completo
312.41080.3	Dado autobloccante M8 normale	580.42256.6	Semidisco inf. destro completo
314.11084.5	Rosetta piana 8,4 UNI 1733 acc.	580.42257.0	Semidisco inf. sinistro completo
314.11130.2	Rosetta piana 13 UNI 1733 acc.	580.42263.6	Ceppo freno compl. ferodo
314.24084.6	Rosetta elastica A8,4 UNI 1751	580.42267.3	Piastrina
314.24130.3	Rosetta elastica A13 UNI 1751	580.42268.4	Molla
351.21012.3	Seeger est. Ø 12 DIN 471	580.42269.5	Tamburo freni
561.42246.6	Supporto leve freni	580.42576.4	Filo e guaina freno destro
561.42249.2	Piastrina serrafilo	580.42577.5	Filo e guaina freno sinistro
580.42167.1	Capoguaina	590.42236.1	Leva destra compl. freni
580.42202.1	Vite registro M8	590.42237.2	Leva sinistra compl. freni

