

SERIE

600 & 700

COMANDO BARRA

MANDO BARRA

COMMANDE BARRE

BAR CONTROL

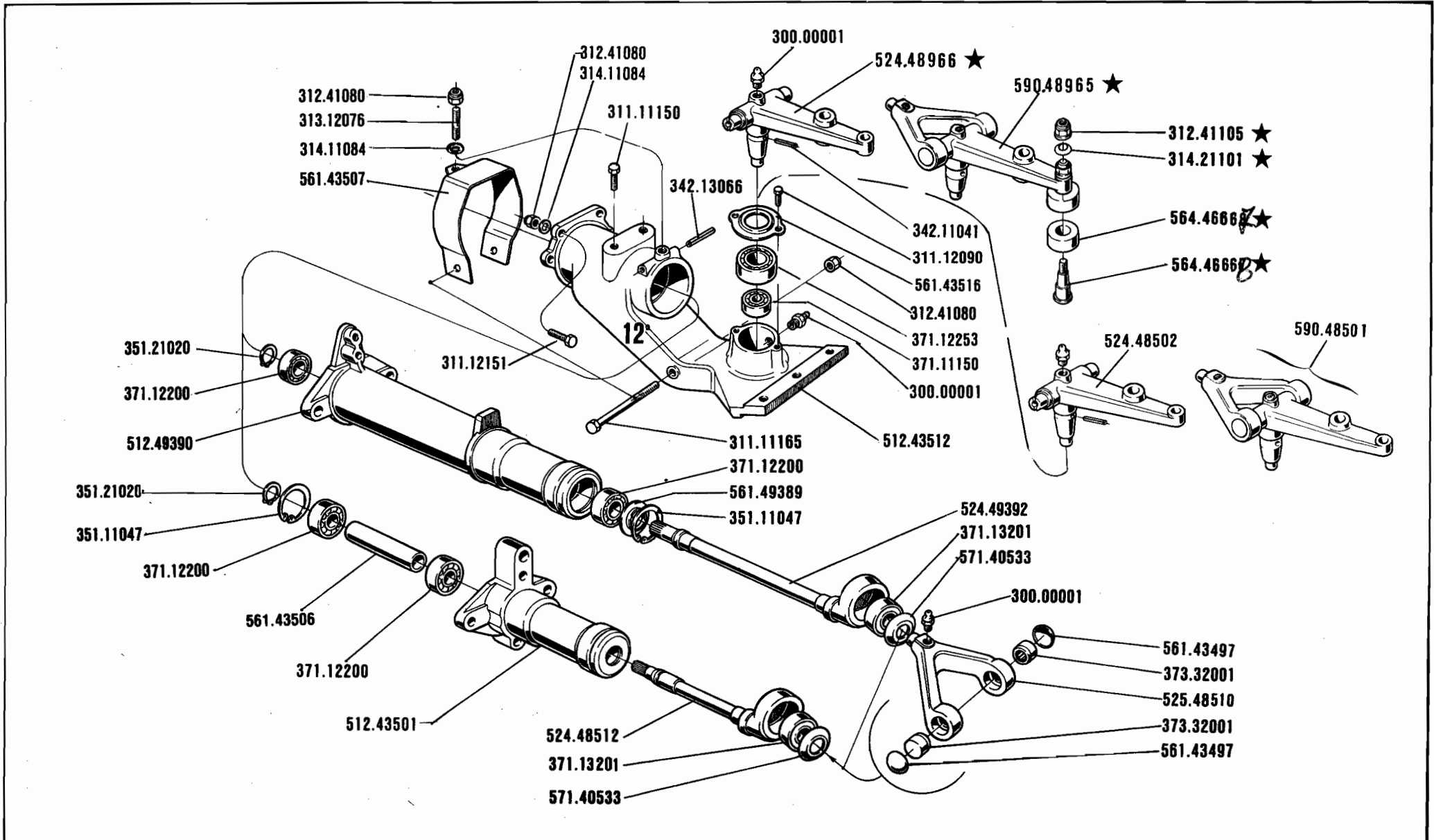
MÄHBALKENANTRIEB


DALL'ATTREZZO
DESDE EL APERO
DE L'OUTIL
FROM IMPLEMENT
AB ARBEITSGERAET

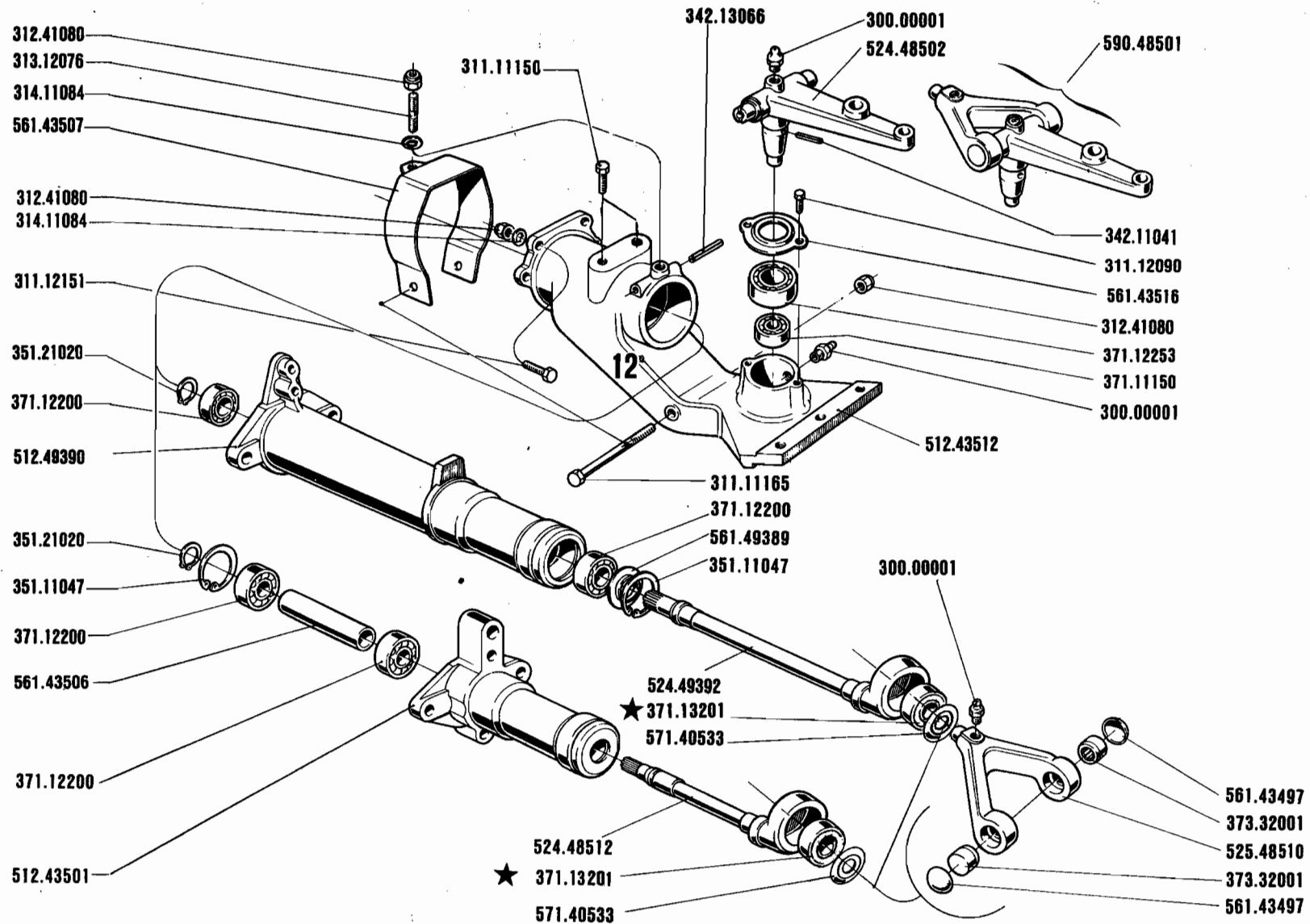
N. 92051

36.07

01.10.1991



	SERIE 600 & 700	COMANDO BARRA MANDO BARRA COMMANDE BARRE BAR CONTROL MÄHBALKENANTRIEB	DALL'ATTREZZO DESDE EL APERO DE L'OUTIL FROM IMPLEMENT AB ARBEITSGERAET N. 92051	36-06 01.04.1991
---	-------------------------------	--	---	----------------------------



SERIE
600 & 700

COMANDO BARRA

MANDO BARRA
COMMANDE BARRE

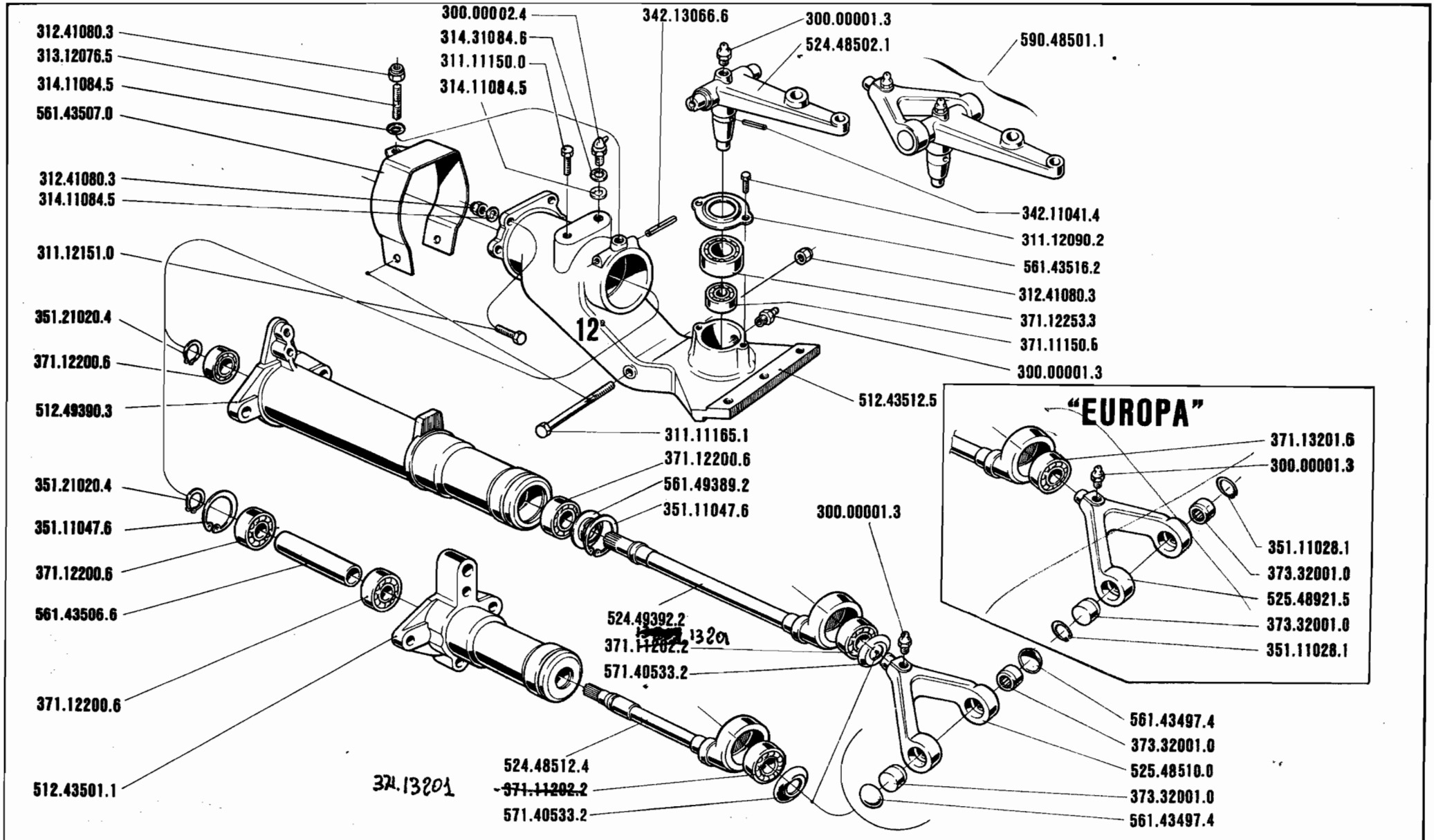
BAR CONTROL
MÄHBALKENANTRIEB

DALL'ATTREZZO
DESDE EL APERO
DE L'OUTIL
FROM IMPLEMENT
AB ARBEITSGERAET

N. **74001**

36-05

1 .04 .1990



715 · 725
735 · 745

MANDO BARRA
COMMANDE BARRE

COMANDO BARRA

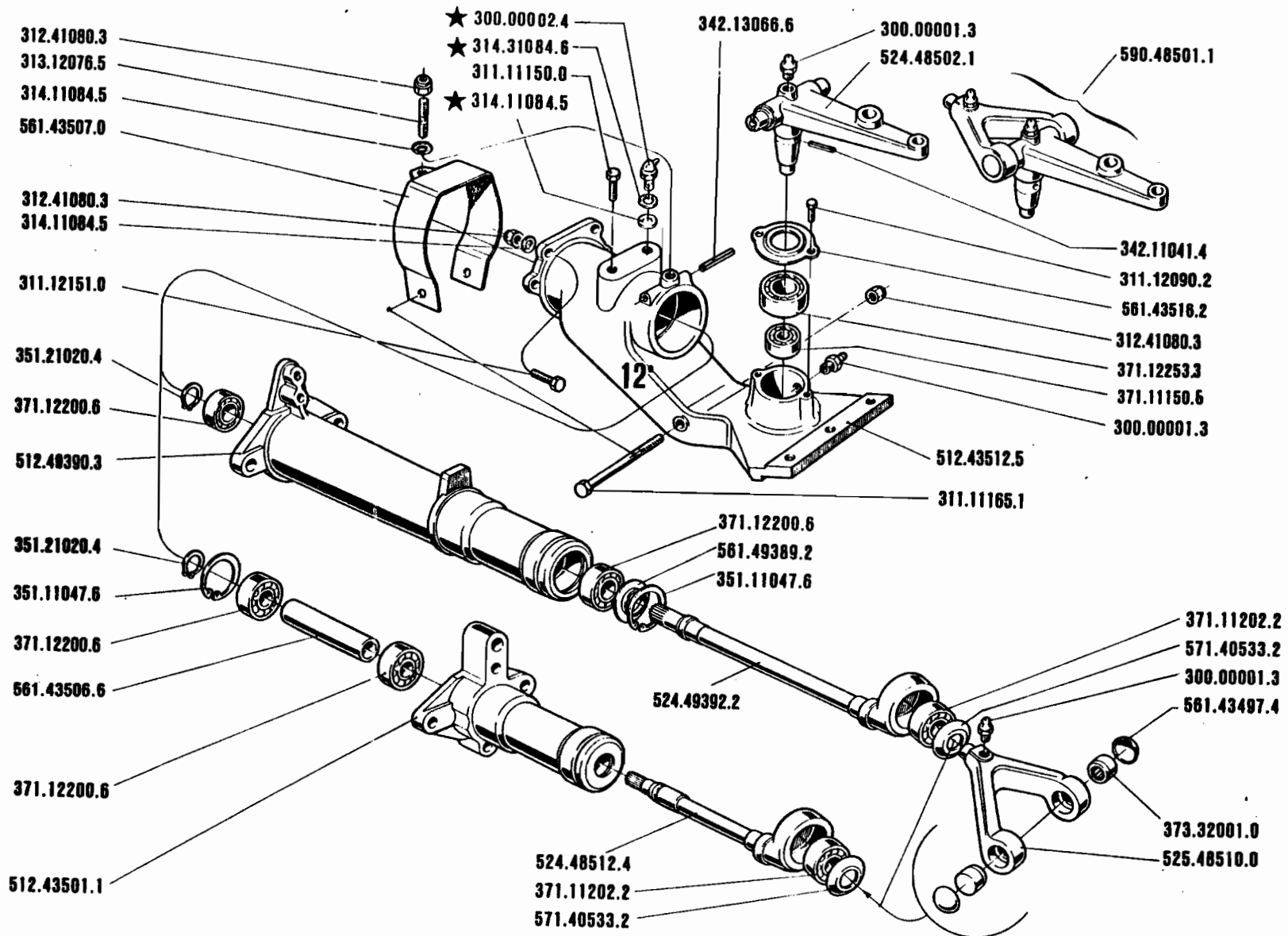
BAR CONTROL
MÄHBALKENANTRIEB

DALL'ATTREZZO
DESDE EL APERO
DE L'OUTIL
FROM IMPLEMENT
AB ARBEITSGERAET

N° 24.001

36.04

1.10.1988



715 - 725
735 - 745

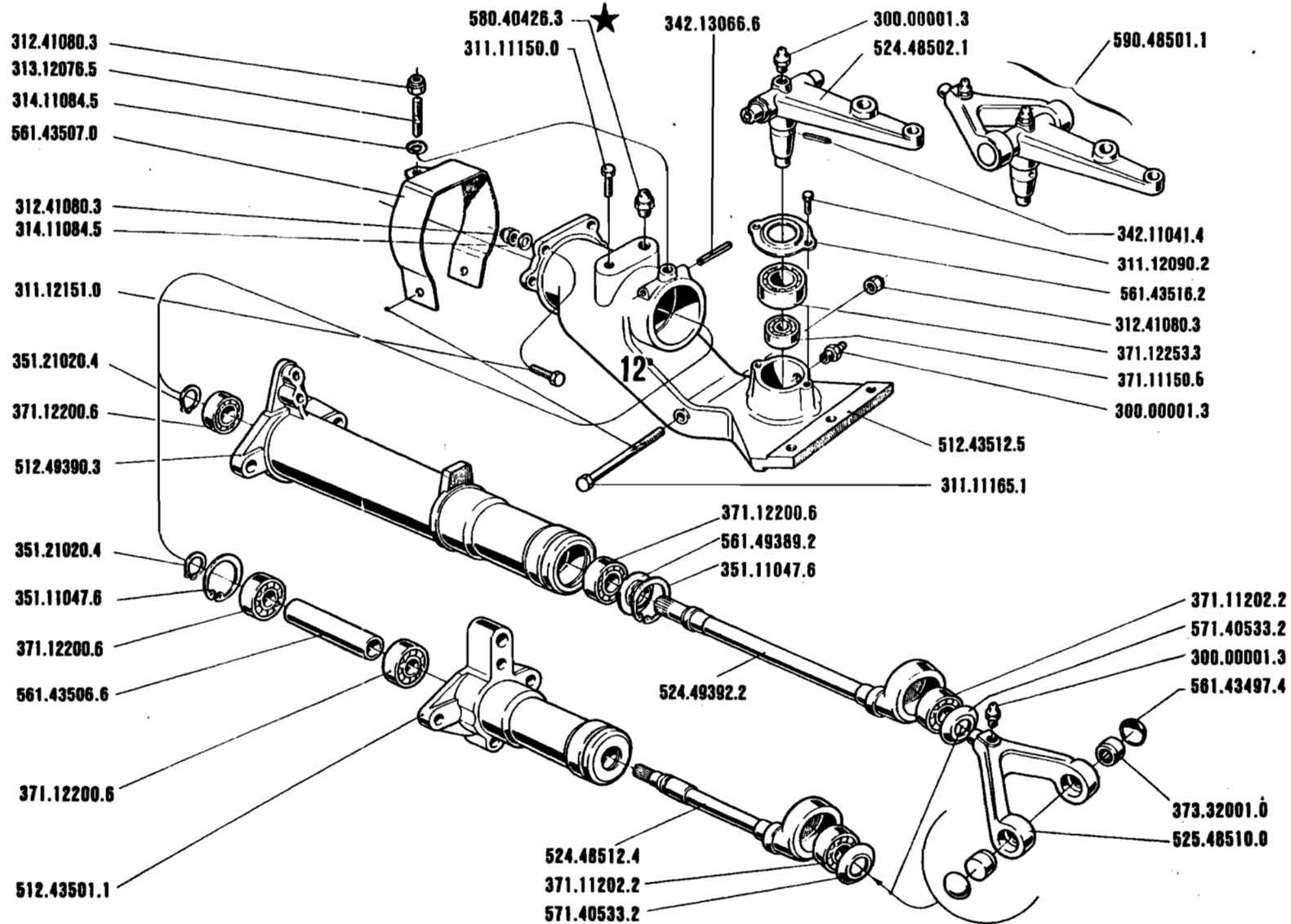
COMANDO BARRA

MANDO BARRA
 COMMANDE BARRE

BAR CONTROL
 MÄHBALKENANTRIEB

36.03

1.4.1987



715 - 725
735 - 745

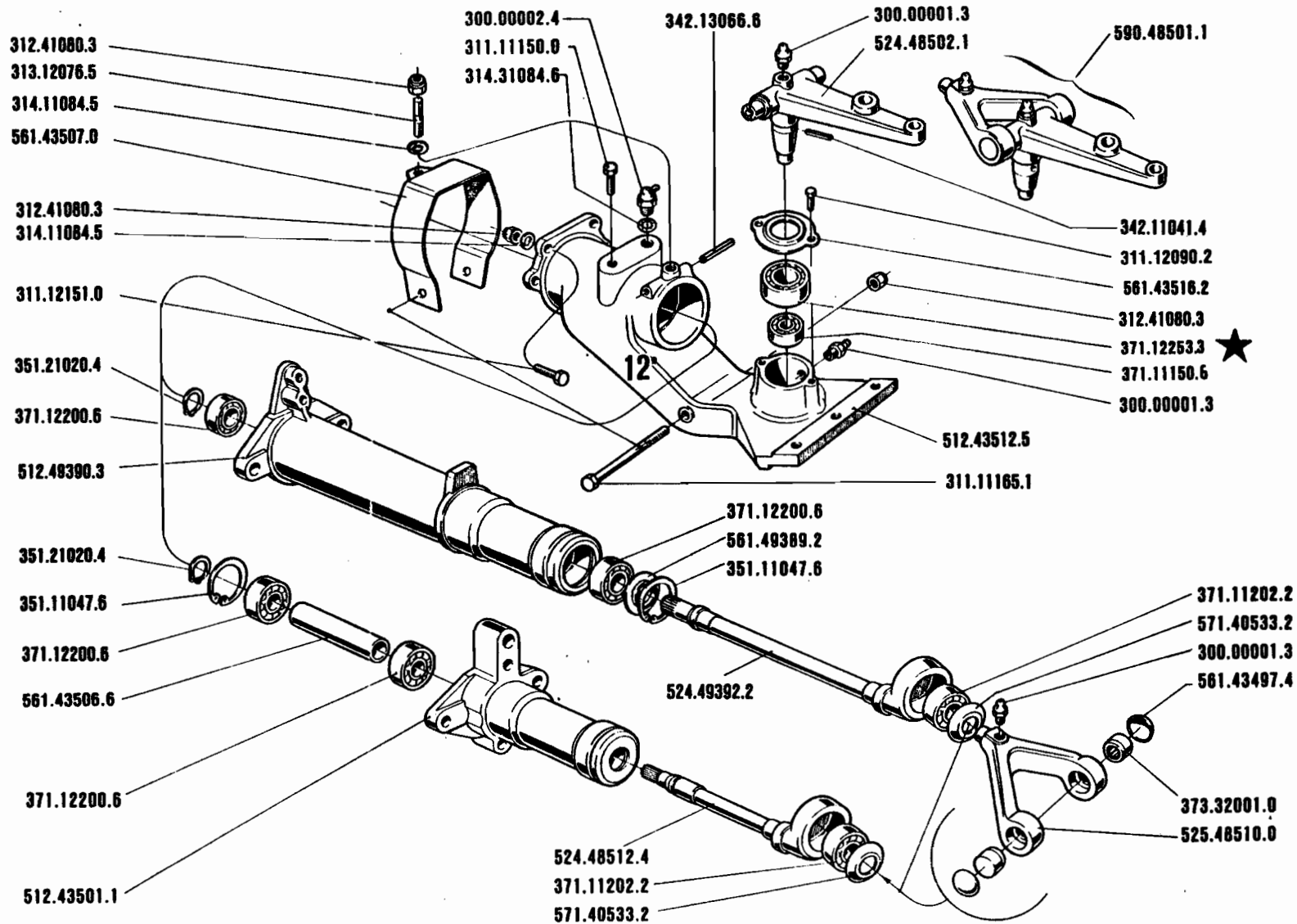
COMANDO BARRA

MANDO BARRA
 COMMANDE BARRE

BAR CONTROL
 MÄHBALKENANTRIEB

36-02

1.10.1986



715 - 725
735 - 745

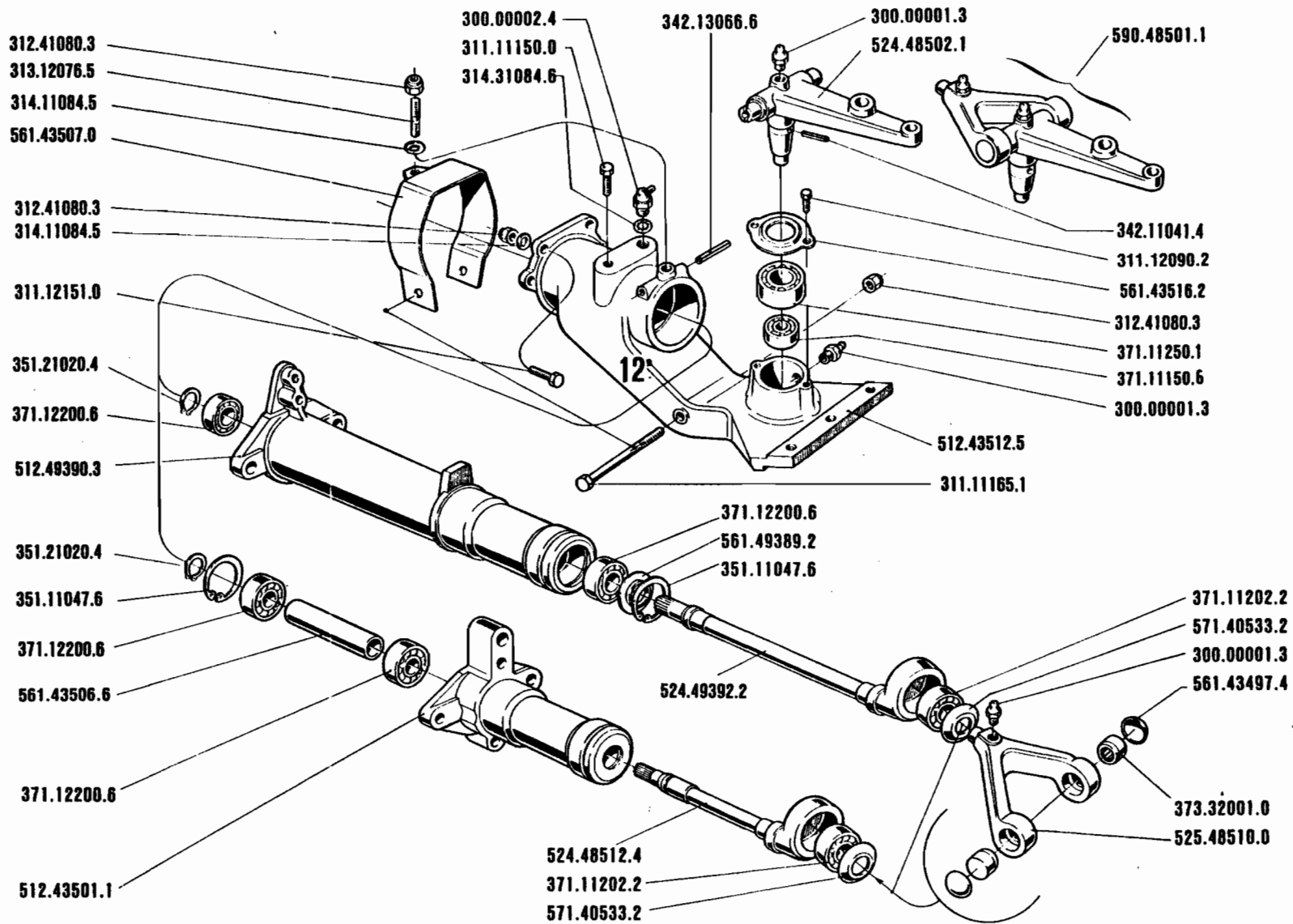
COMANDO BARRA

MANDO BARRA
COMMANDE BARRE

BAR CONTROL
MÄHBALKENANTRIEB

36.01

1.4.1986



715 - 725
735 - 745

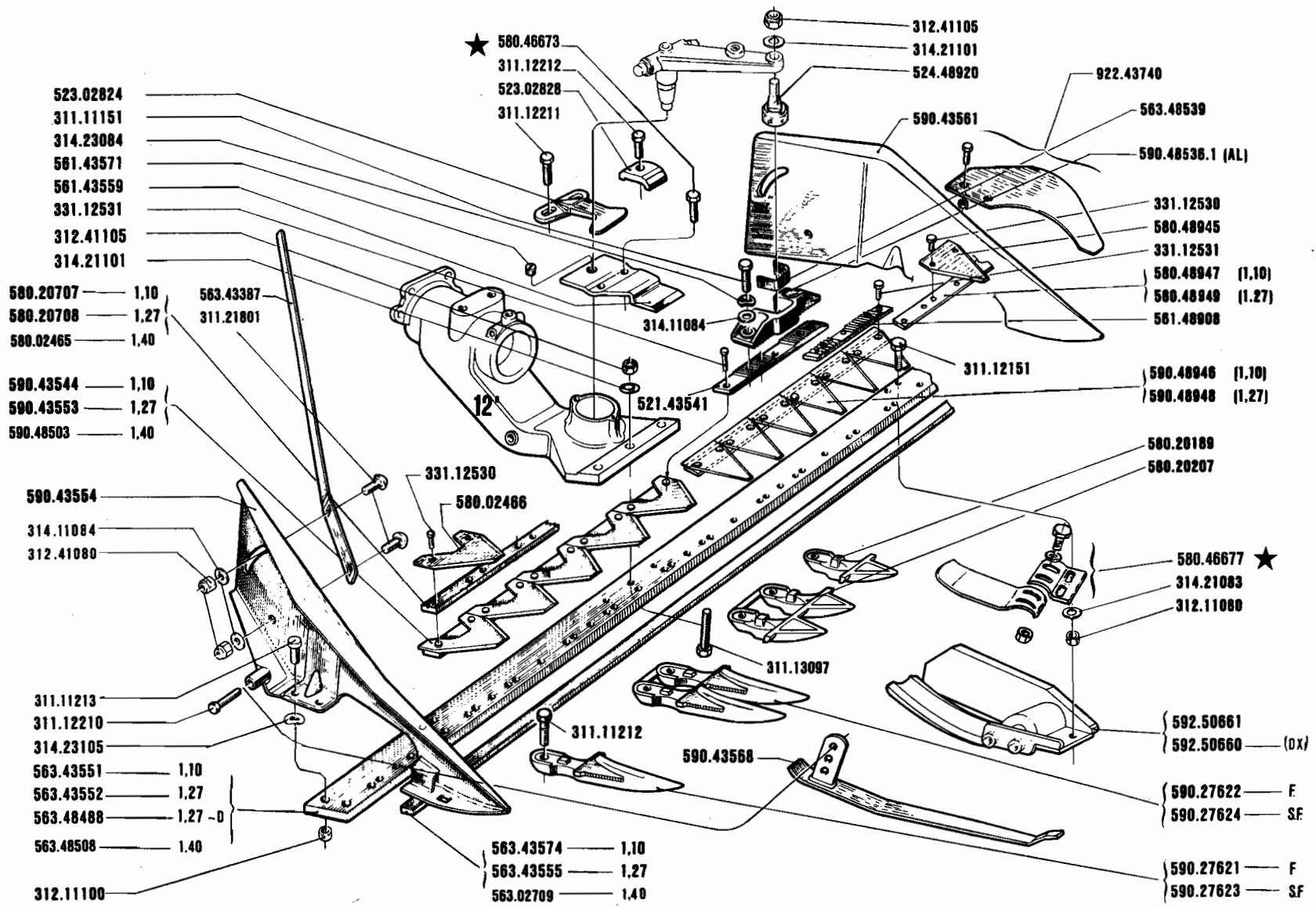
COMANDO BARRA

MANDO BARRA
COMMANDE BARRE

BAR CONTROL
MÄHBALKENANTRIEB

36.00

1.9.1985



SERIE
600 & 700

BARRA CENTRALE

BARRA DE CORTE CENTRAL
BARRE DE COUPE CENTRALE

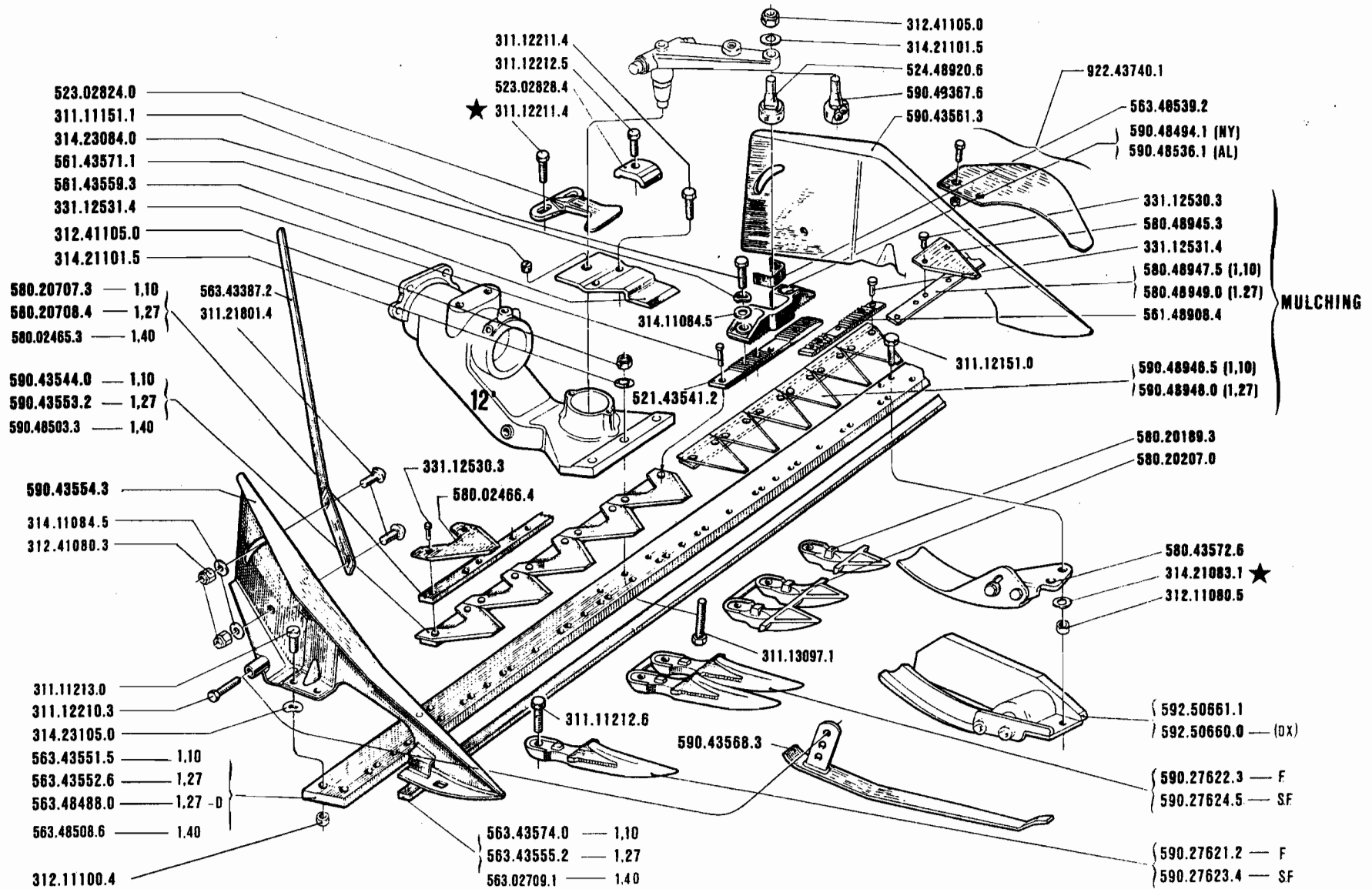
CENTRAL CUTTER BAR
FRONTMÄHBALKEN

DALL'ATTREZZO
DESDE EL APERO
DE L'OUTIL
FROM IMPLEMENT
AB ARBEITSGERAET

N. _____

37.04

01.04.1991



715 · 725
735 · 745

BARRA CENTRALE

BARRA DE CORTE CENTRAL
BARRE DE COUPE CENTRALE

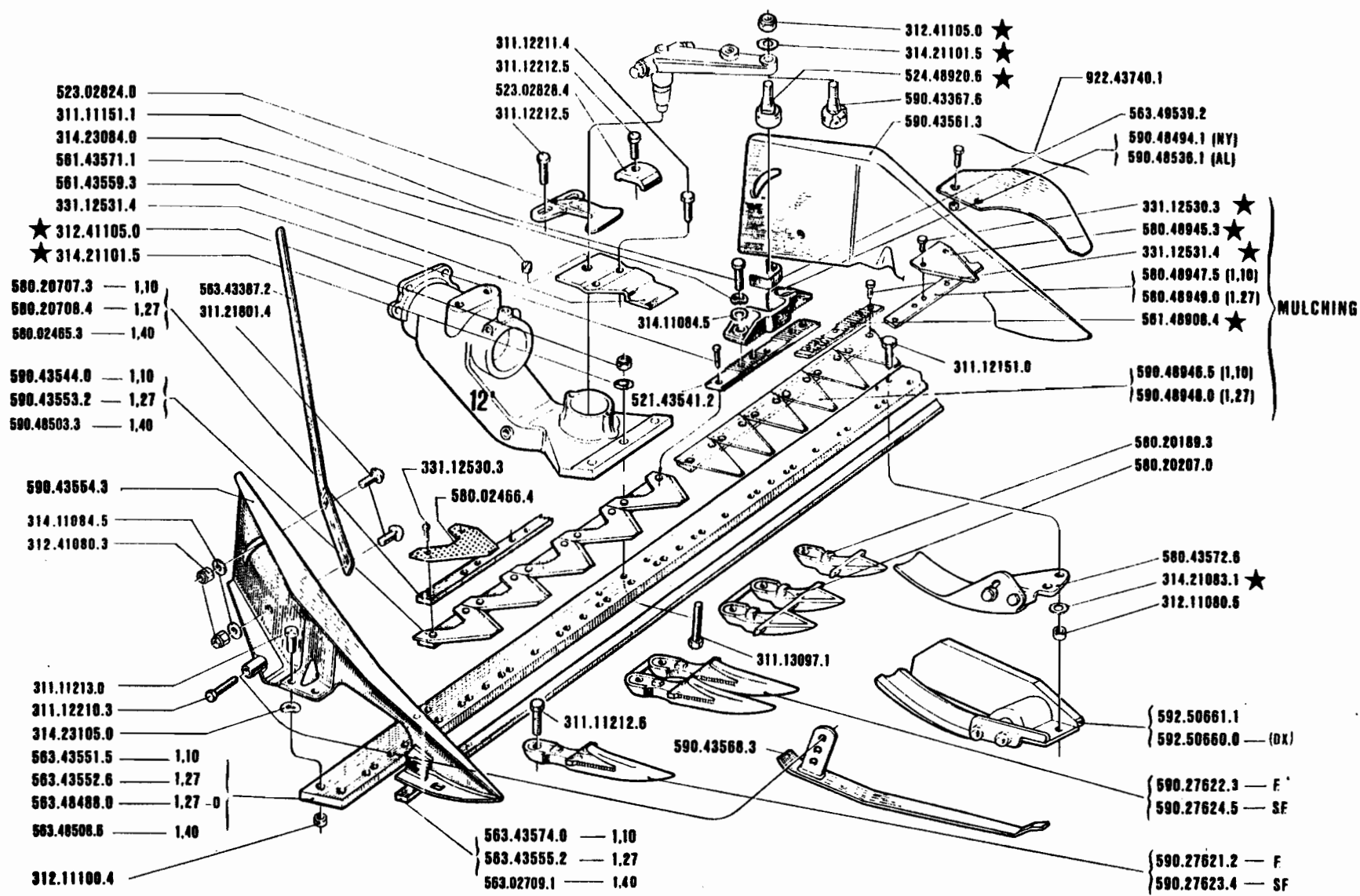
CENTRAL CUTTER BAR
FRONTMÄHBALKEN

DALL'ATTREZZO
DESDE EL APERO
DE L'OUTIL
FROM IMPLEMENT
AB ARBEITSGERAET

N° 24.001

37.03

1.10.1988

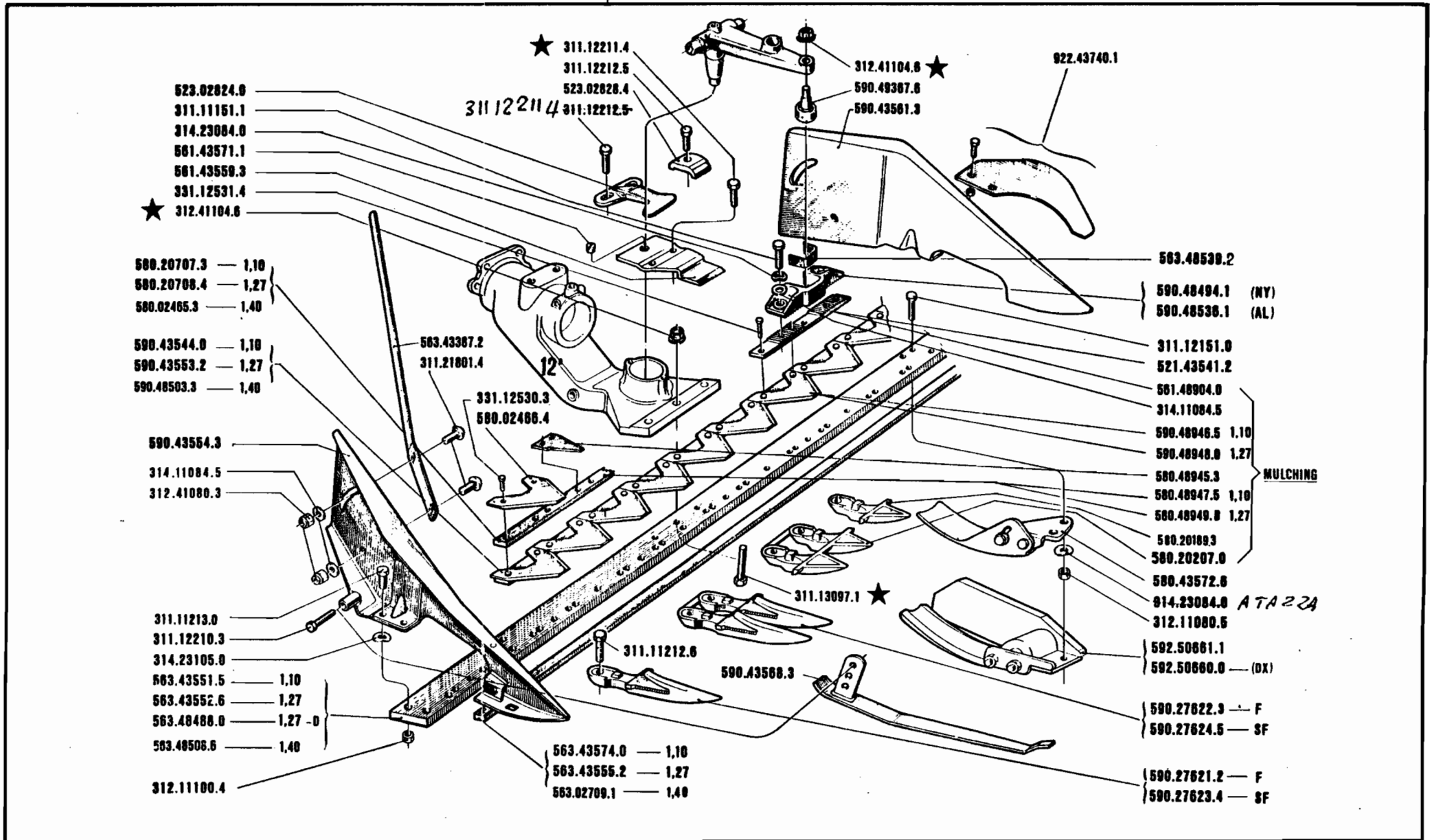


715 - 725
735 - 745

BARRA CENTRALE

BARRA DE CORTE CENTRAL CENTRAL CUTTER BAR
 BARRE DE COUPE CENTRALE FRONTMÄHBALKEN

37.02
1-4-1988



715 - 725
735 - 745

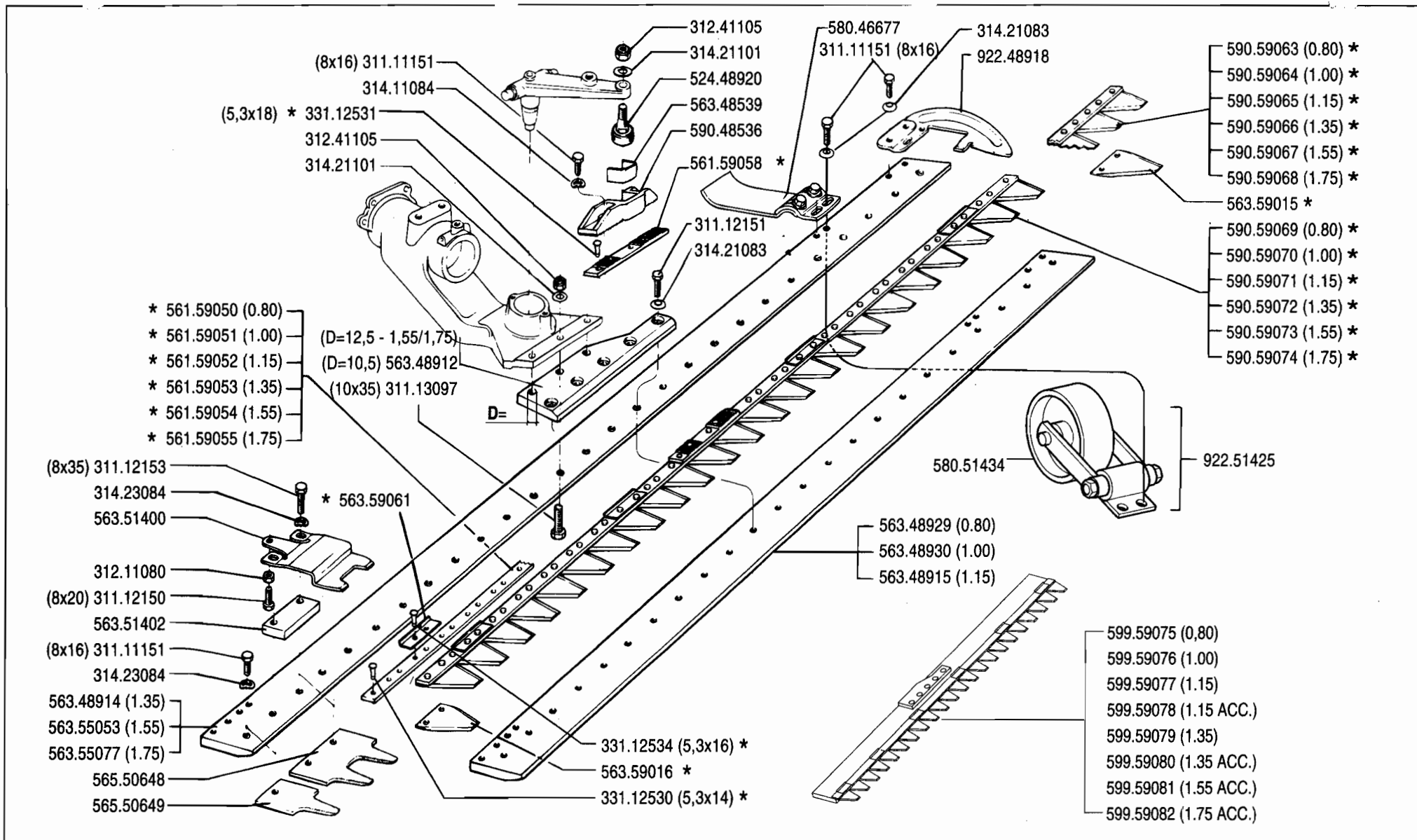
BARRA CENTRALE

BARRA DE CORTE CENTRAL
 BARRE DE COUPE CENTRALE

CENTRAL CUTTER BAR
 FRONTMÄHBALKEN

37.01

1.10.1986



SERIE

700

BARRA "EUROPA"

BARRA "EUROPA"
BARRE "EUROPA"

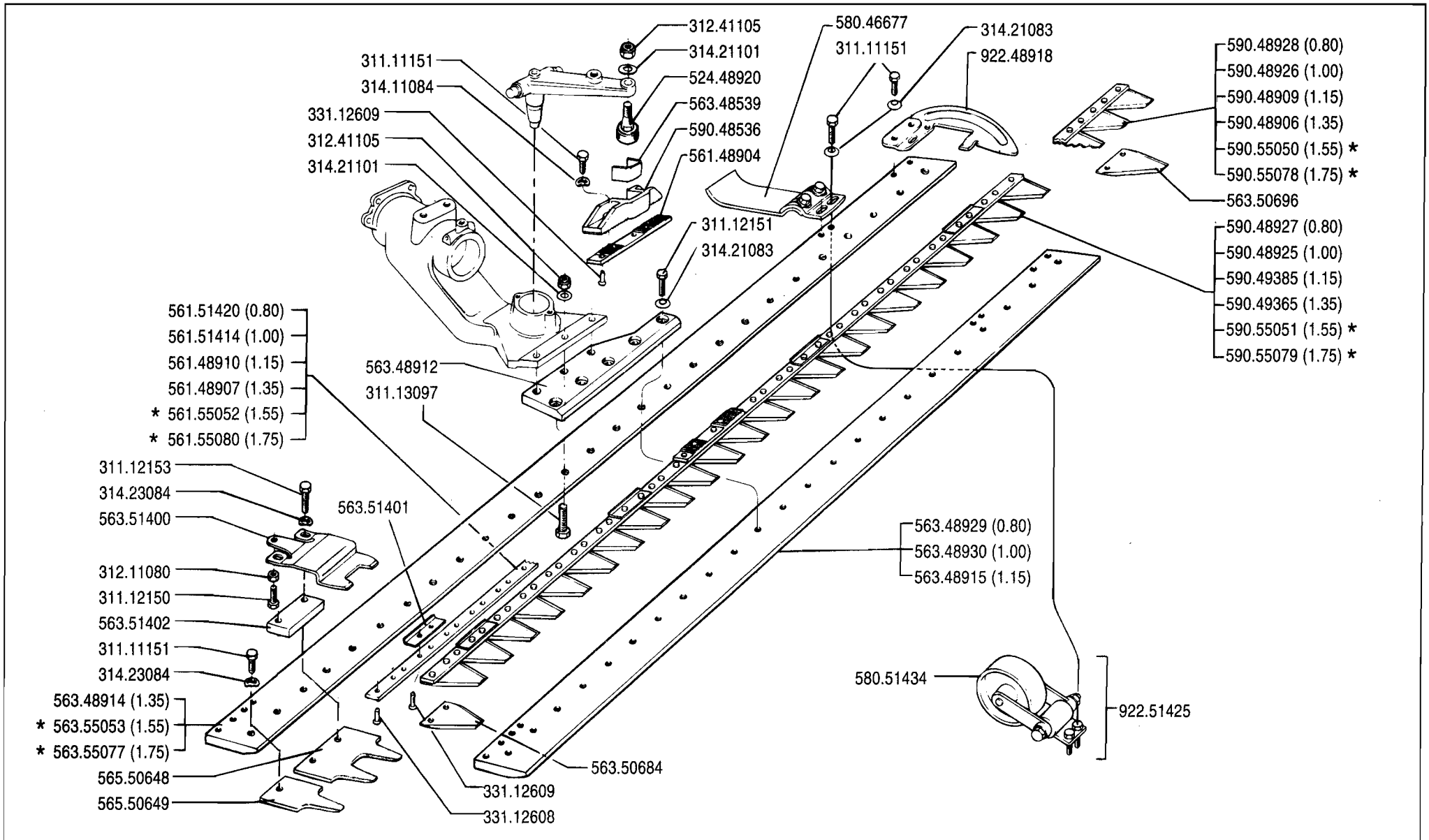
CUTTER BAR "EUROPA"
MÄHBALKEN "EUROPA"


DALL'ATTREZZO
DESDE EL APERO
DE L'OUTIL
FROM IMPLEMENT
AB ARBEITSGERAET

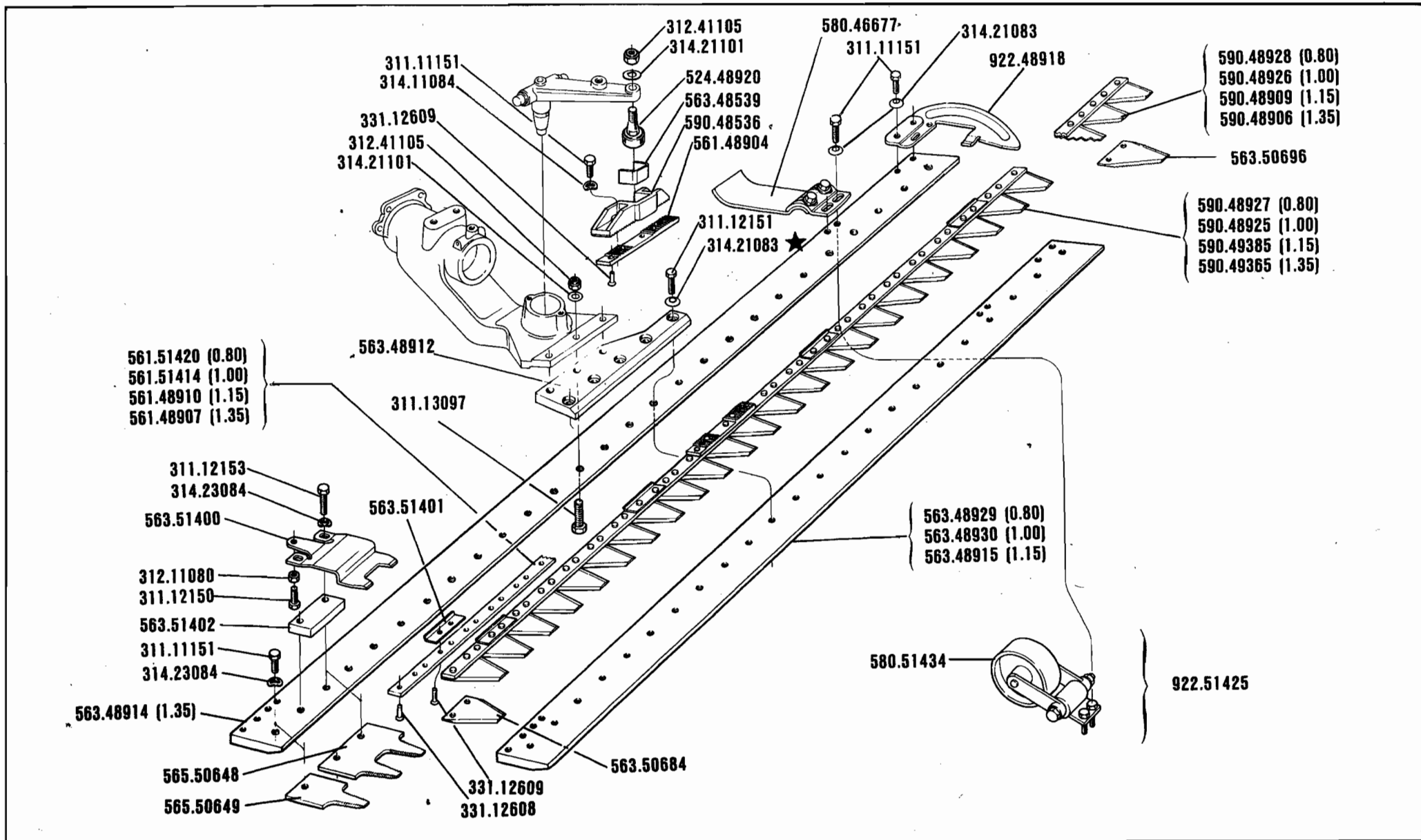
N.

38.08

01.10.1993



	SERIE 700 600 & 700	BARRA "EUROPA" BARRA "EUROPA" BARRE "EUROPA"	CUTTER BAR "EUROPA" MÄHBALKEN "EUROPA"	DALL'ATTREZZO DESDE EL APERO DE L'OUTIL FROM IMPLEMENT AB ARBEITSGERAET	N.
					38.07 01.10.1992



SERIE
600 & 700

BARRA "EUROPA"

BARRA "EUROPA"
BARRE "EUROPA"

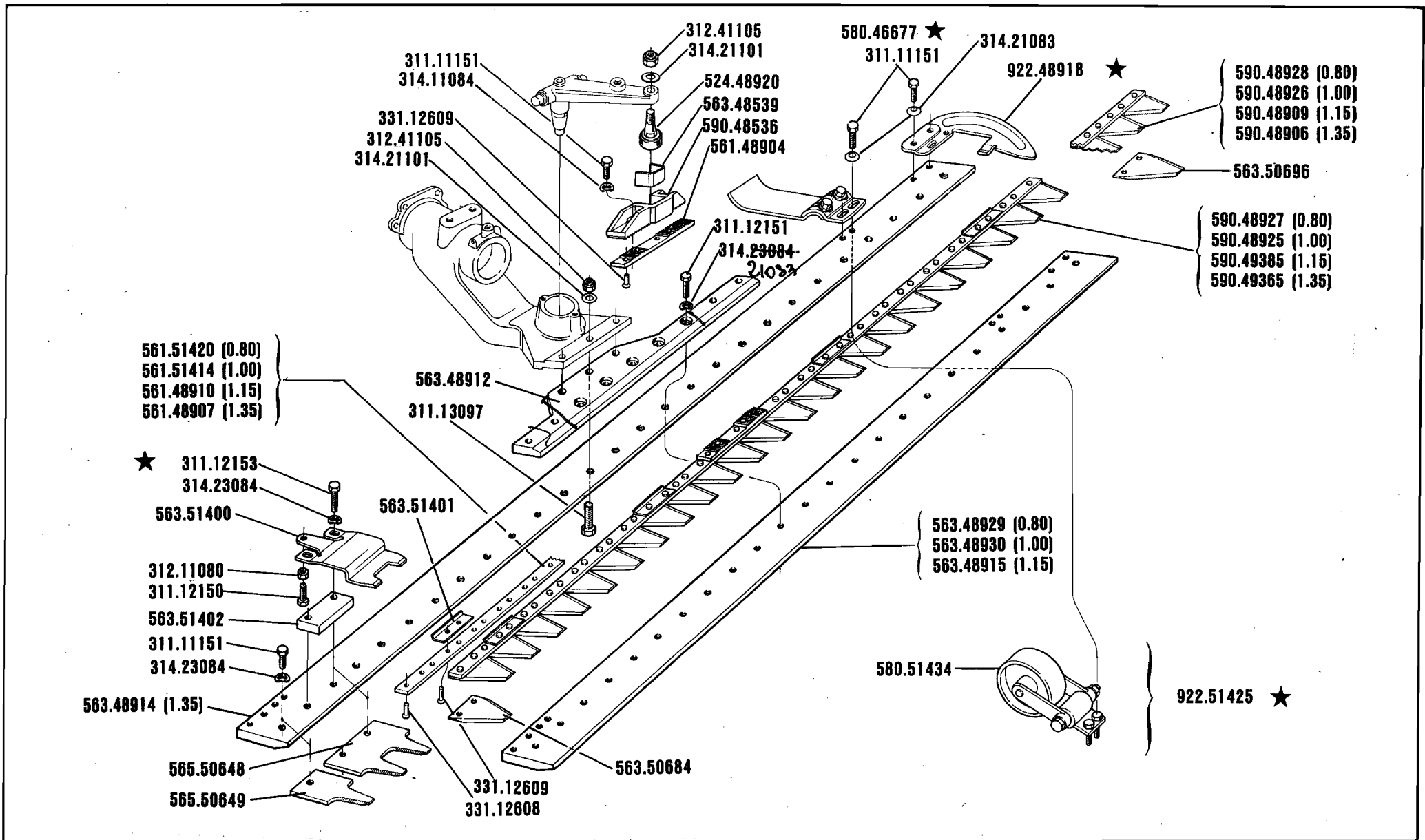
CUTTER BAR "EUROPA"
MÄHBALKEN "EUROPA"

DALL'ATTREZZO
DESDE EL APERO
DE L'OUTIL
FROM IMPLEMENT
AB ARBEITSGERAET

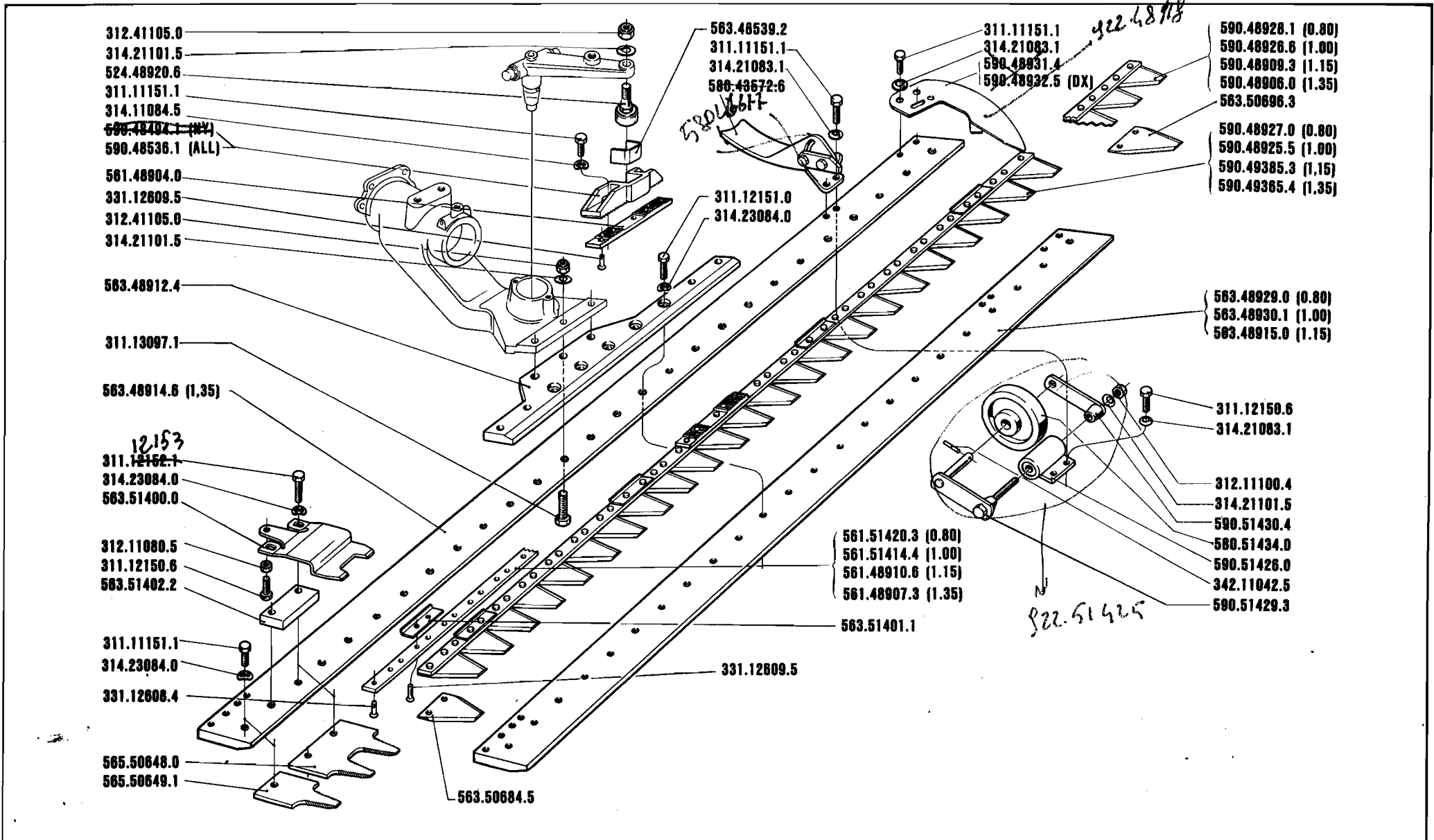
N. _____

38.06

01.04.1991



	SERIE 600 & 700	BARRA "EUROPA"	DALL'ATTREZZO DESDE EL APERO DE L'OUTIL FROM IMPLEMENT AB ARBEITSGERAET	38.05
	BARRA "EUROPA" BARRE "EUROPA"	CUTTER BAR "EUROPA" MÄHBALKEN "EUROPA"	N. _____	01.10.1990



- 312.41105.0
- 314.21101.5
- 524.48920.6
- 311.11151.1
- 314.11084.5
- 590.48931.4 (DX)
- 590.48536.1 (ALL)
- 561.48904.0
- 331.12609.5
- 312.41105.0
- 314.21101.5

- 563.48912.4
- 311.13097.1
- 563.48914.6 (1.35)

- 12153
- 311.12152.1
- 314.23084.0
- 563.51400.0
- 312.11080.5
- 311.12150.6
- 563.51402.2

- 311.11151.1
- 314.23084.0
- 331.12608.4

- 565.50648.0
- 565.50649.1

- 563.48539.2
- 311.11151.1
- 314.21083.1
- 586.48672.6

- 311.12151.0
- 314.23084.0

- 311.11151.1
- 314.21083.1
- 590.48931.4
- 590.48932.5 (DX)

- 590.48928.1 (0.80)
- 590.48926.6 (1.00)
- 590.48909.3 (1.15)
- 590.48906.0 (1.35)
- 563.50686.3
- 590.48927.0 (0.80)
- 590.48925.5 (1.00)
- 590.49385.3 (1.15)
- 590.49365.4 (1.35)

- 563.48929.0 (0.80)
- 563.48930.1 (1.00)
- 563.48915.0 (1.15)

- 561.51420.3 (0.80)
- 561.51414.4 (1.00)
- 561.48910.6 (1.15)
- 561.48907.3 (1.35)

- 311.12150.6
- 314.21083.1

- 312.11100.4
- 314.21101.5
- 590.51430.4
- 580.51434.0
- 590.51426.0
- 342.11042.5
- 590.51429.3

- 563.51401.1

- 331.12609.5

- 563.50684.5



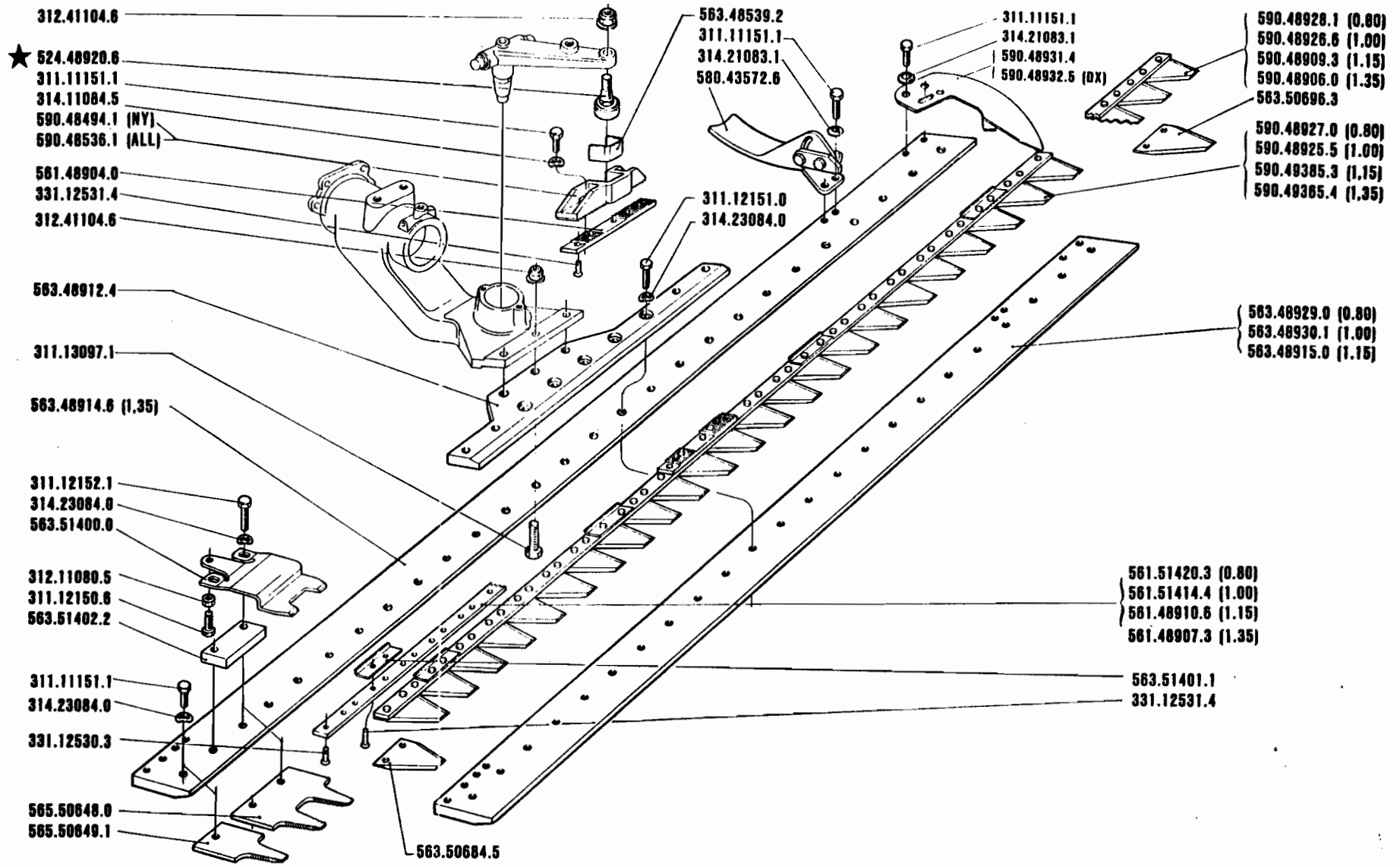
715 · 725
735 · 745

BARRA "EUROPA"
CUTTER BAR "EUROPA"
BARRE "EUROPA"
MAHBALKEN "EUROPA"

DALL'ATTREZZO
DESDE EL APERO
DE L'OUTIL
FROM IMPLEMENT
AB ARBEITSGERAET N° 24.001

38.04

1.10.1988



715 - 725
735 - 745

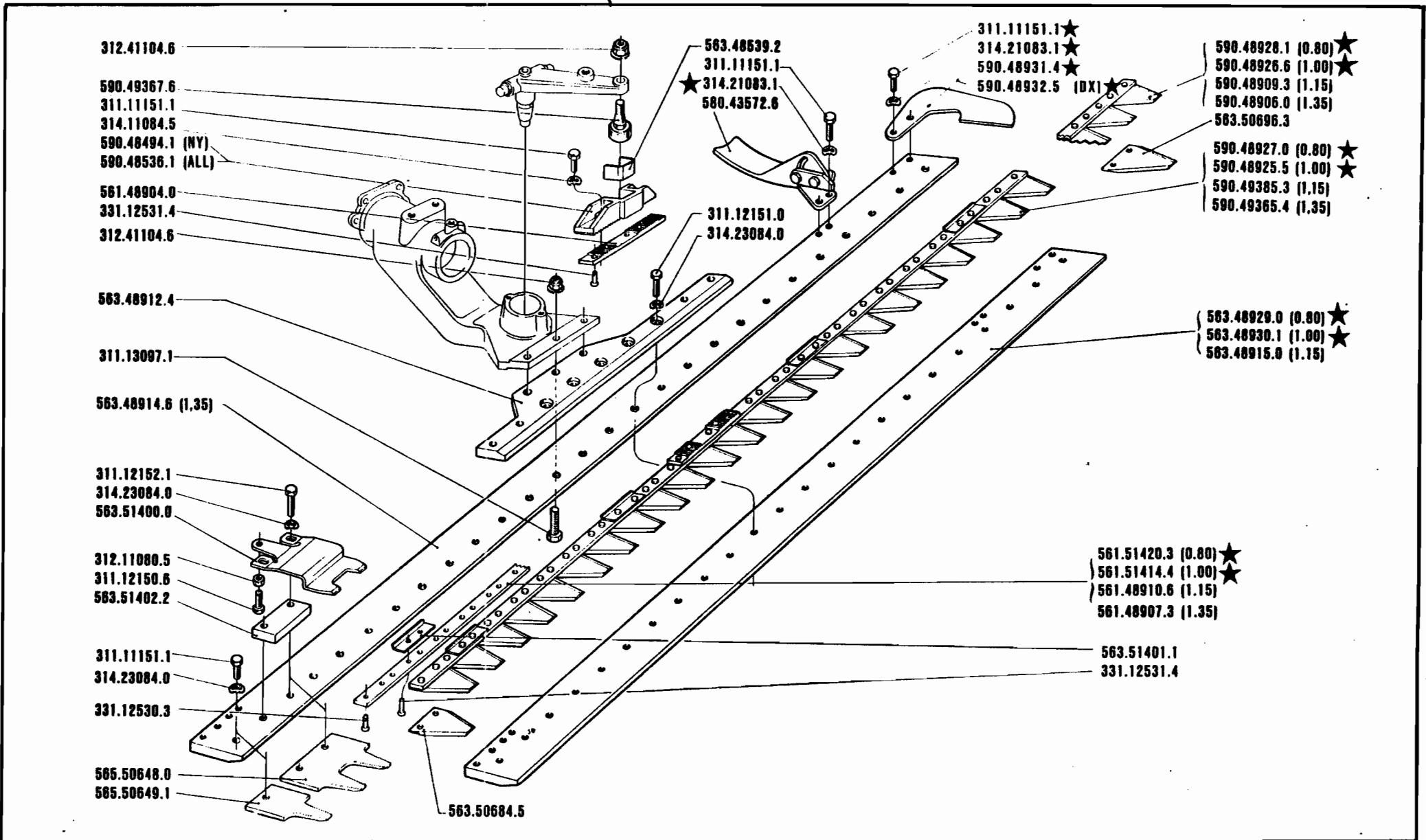
BARRA "EUROPA"

BARRA "EUROPA"
 BARRE "EUROPA"

CUTTER BAR "EUROPA"
 MAHBALKEN "EUROPA"

38.03

1.10.1987



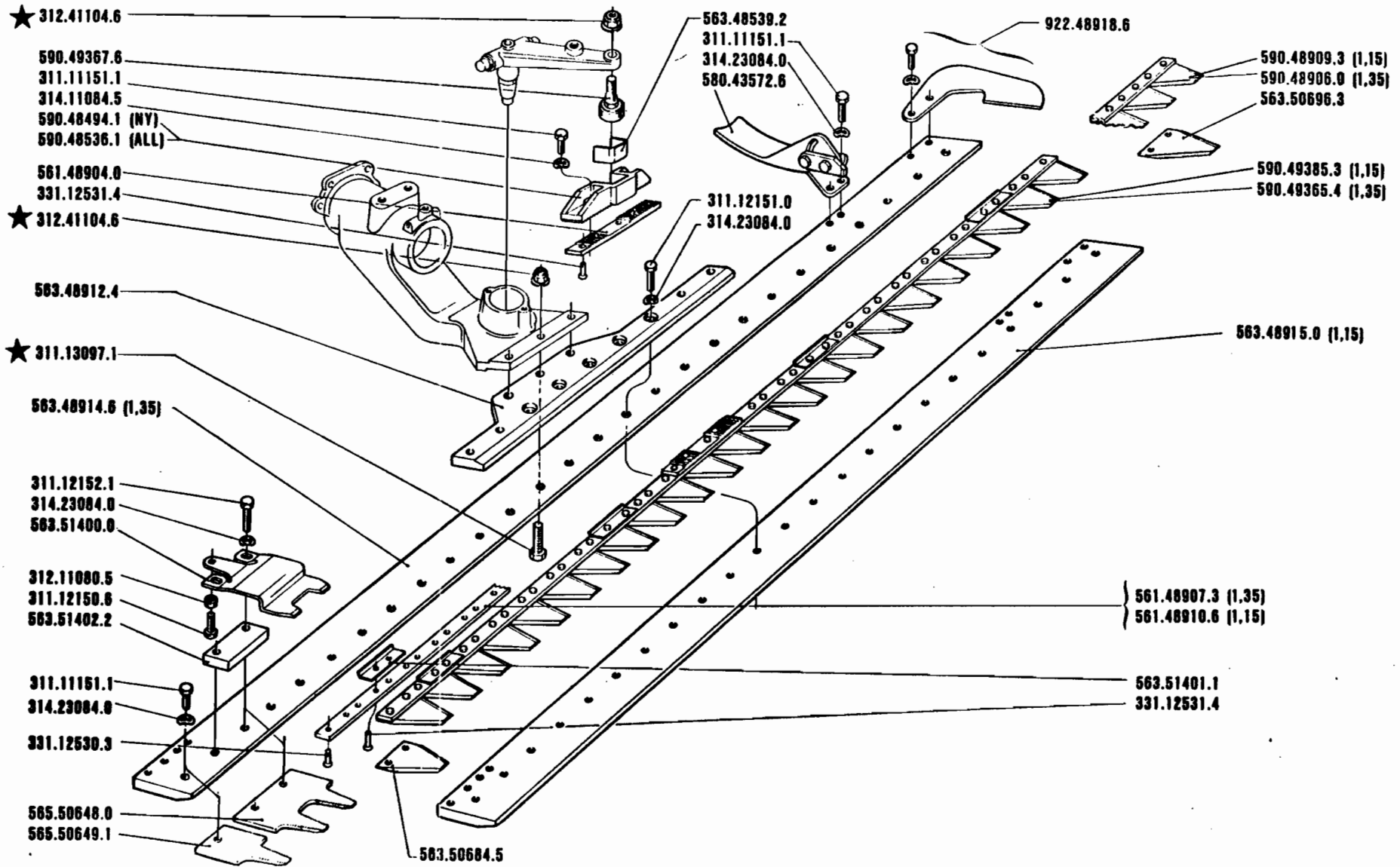
715 - 725
735 - 745

BARRA "EUROPA"

BARRA "EUROPA"
BARRE "EUROPA"

CUTTER BAR "EUROPA"
MAHBALKEN "EUROPA"

38.02
1.4.1987



715 - 725
735 - 745

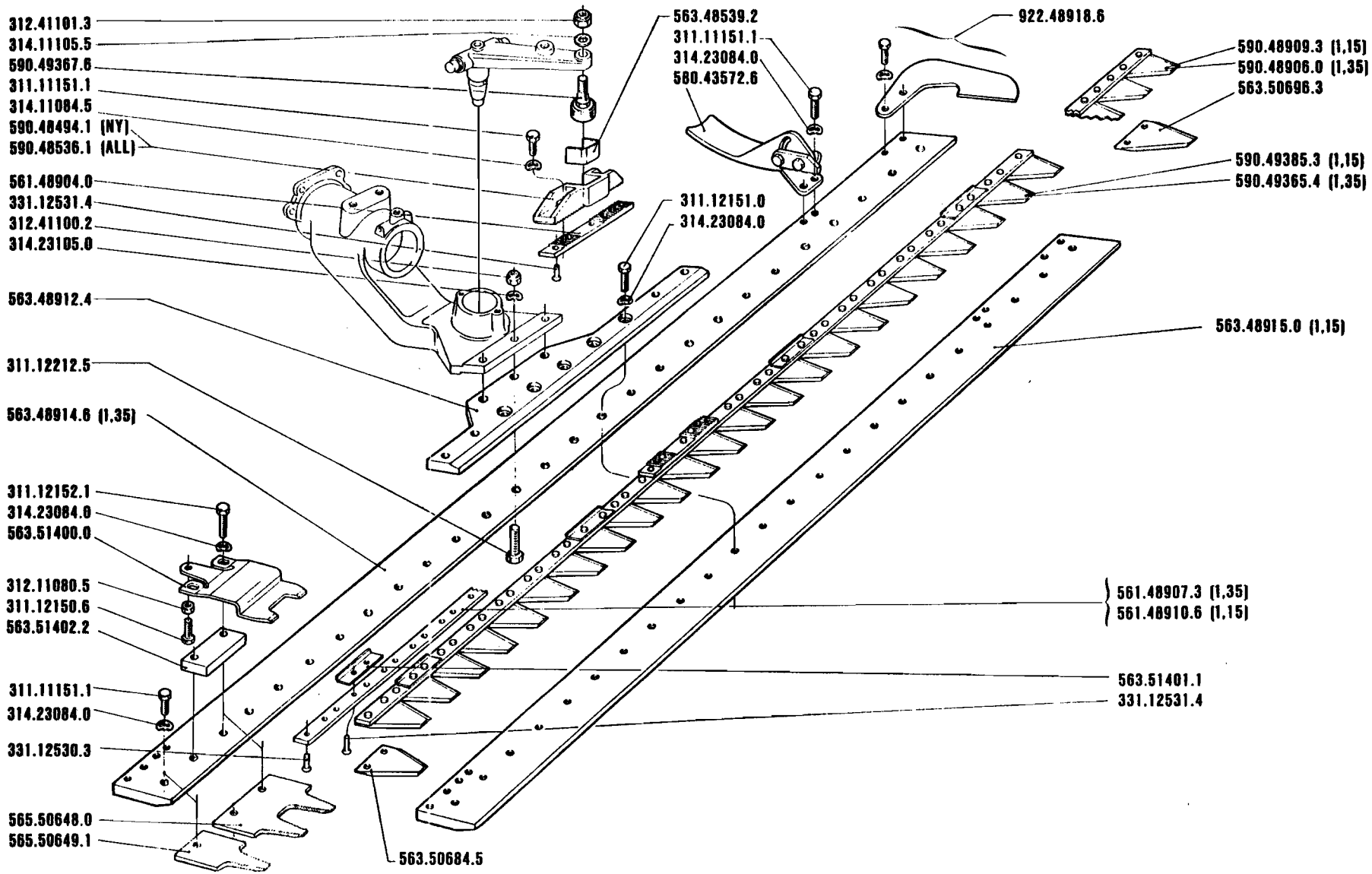
BARRA "EUROPA"

BARRA "EUROPA"
BARRE "EUROPA"

CUTTER BAR "EUROPA"
MAHBALKEN "EUROPA"

38.01

1.10.1986



715 - 725
735 - 745

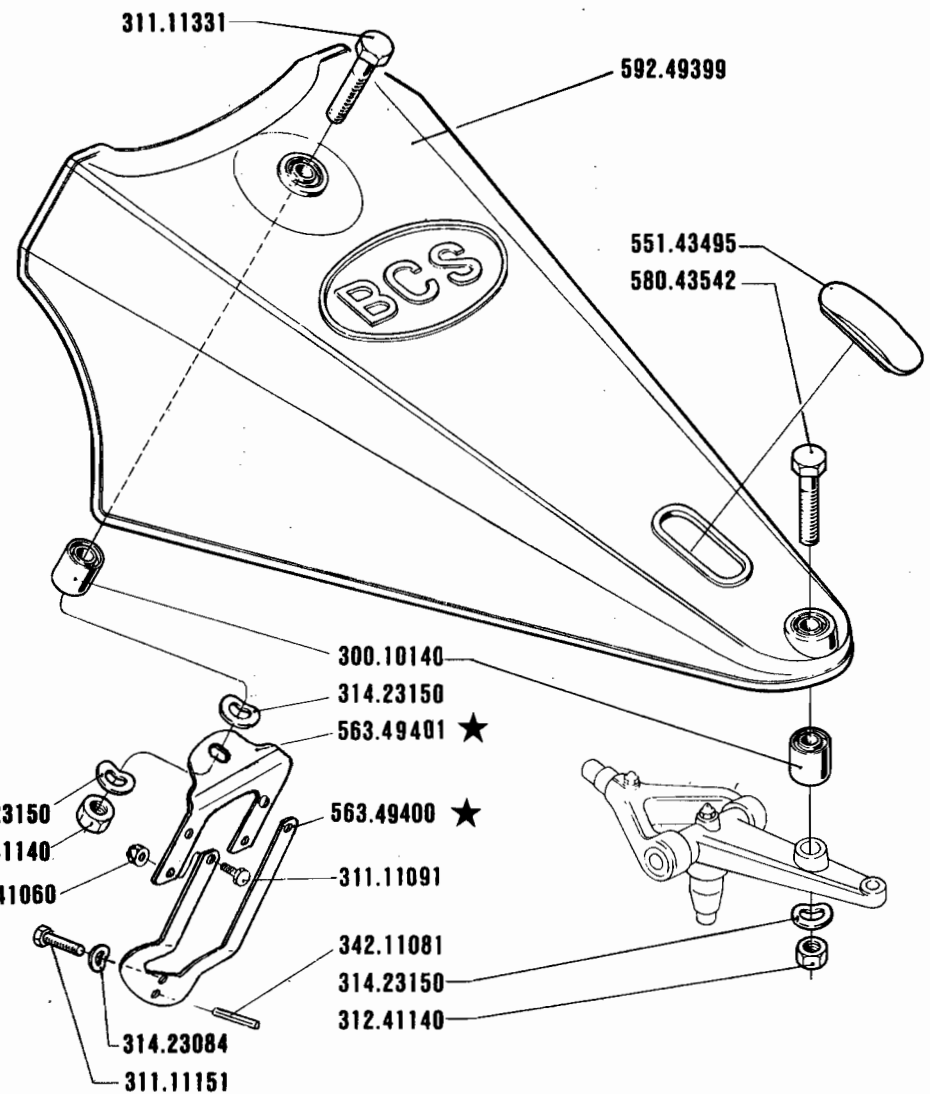
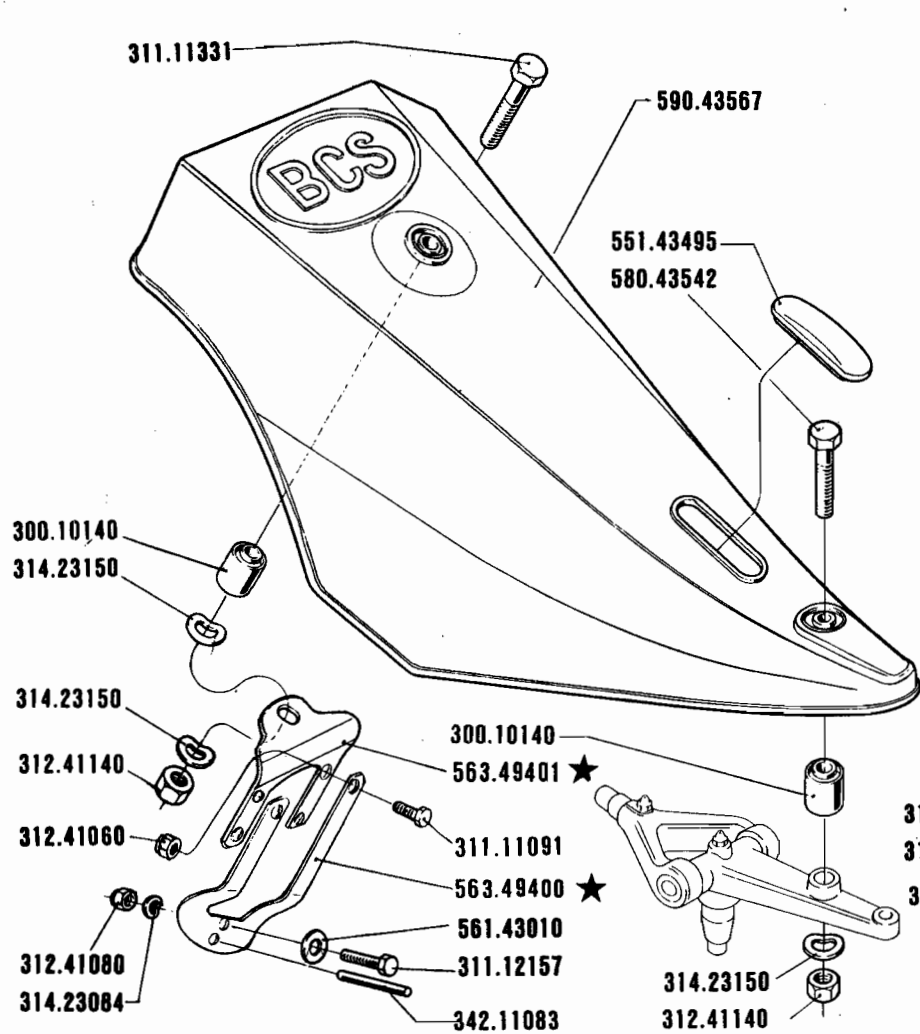
BARRA "EUROPA"

BARRA "EUROPA"
BARRE "EUROPA"

CUTTER BAR "EUROPA"
MAHBALKEN "EUROPA"

38.00

1.9.1985



SERIE

600 & 700

PROTEZIONE

PROTECCION
PROTECTION

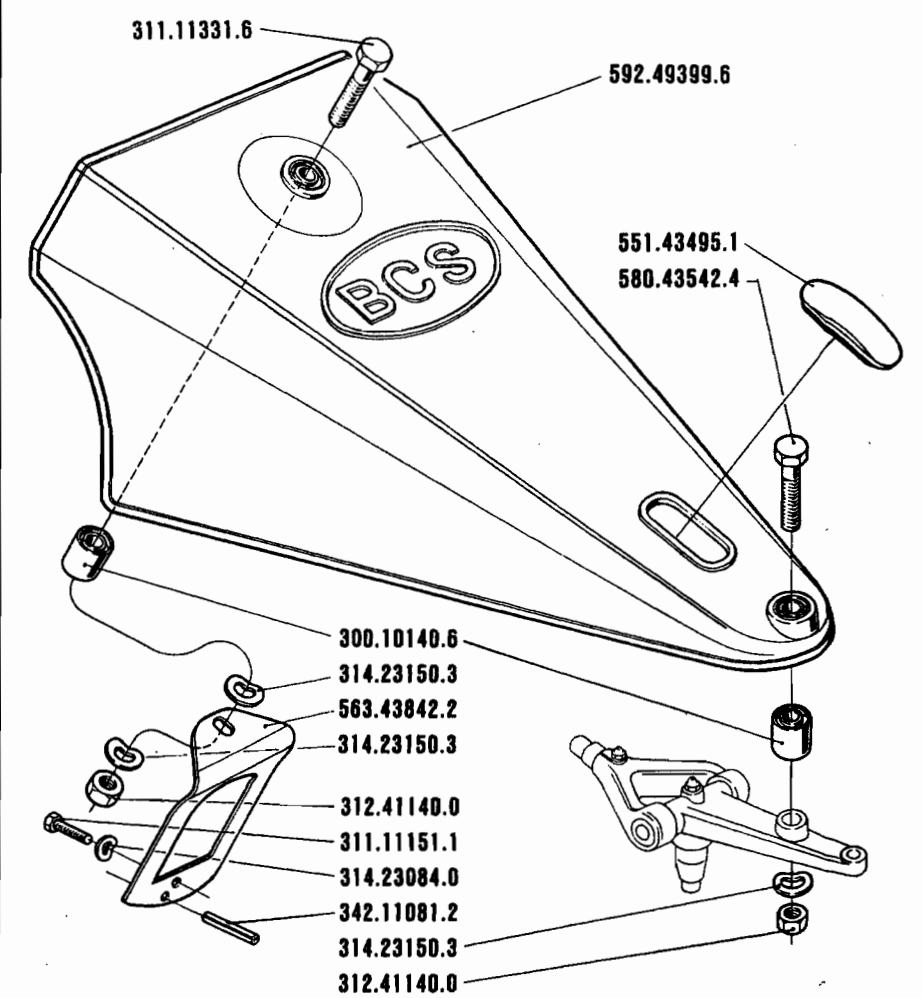
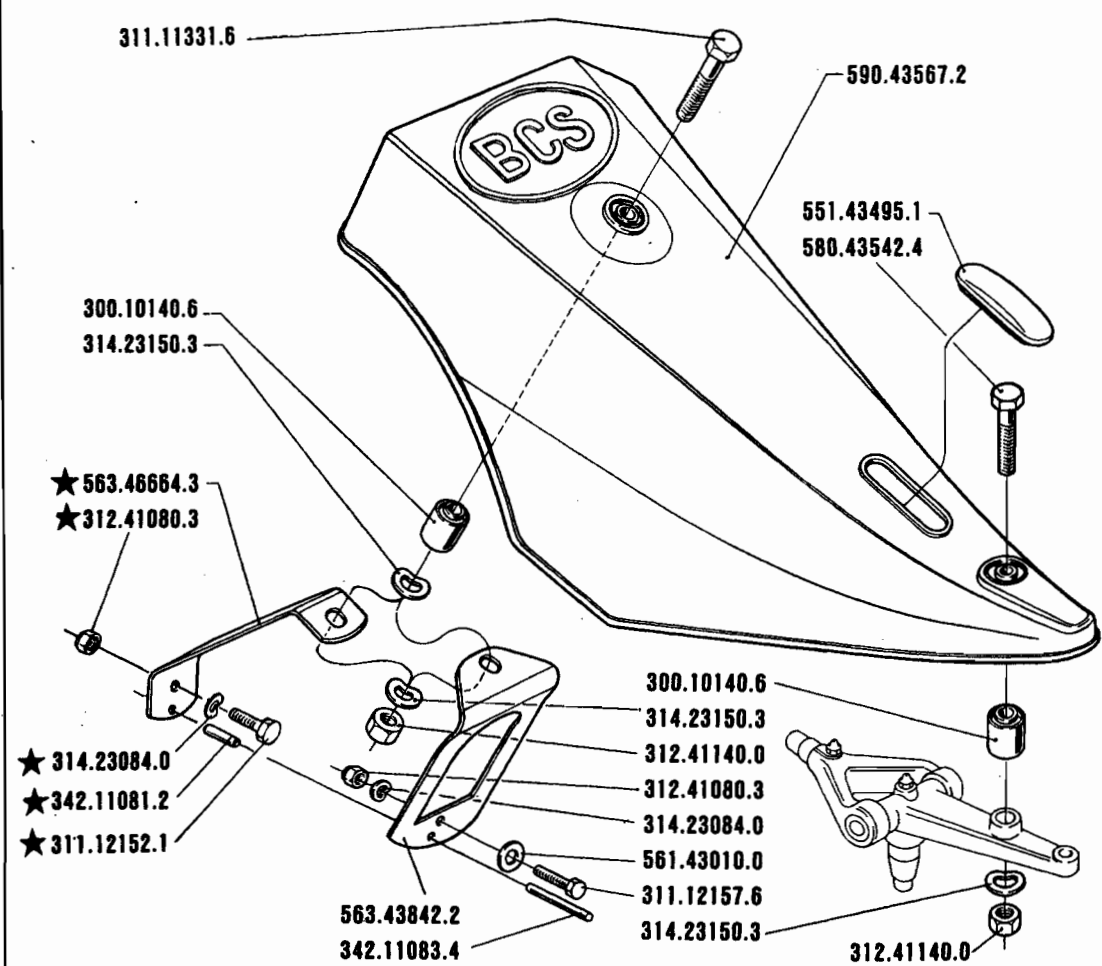
PROTECTION
SCHUTZ

DALL'ATTREZZO
DESDE EL APERO
DE L'OUTIL
FROM IMPLEMENT
AB ARBEITSGERAET

N. 74001

39-03

1.04.1990



715 · 725
735 · 745

PROTEZIONE

PROTECCION
PROTECTION

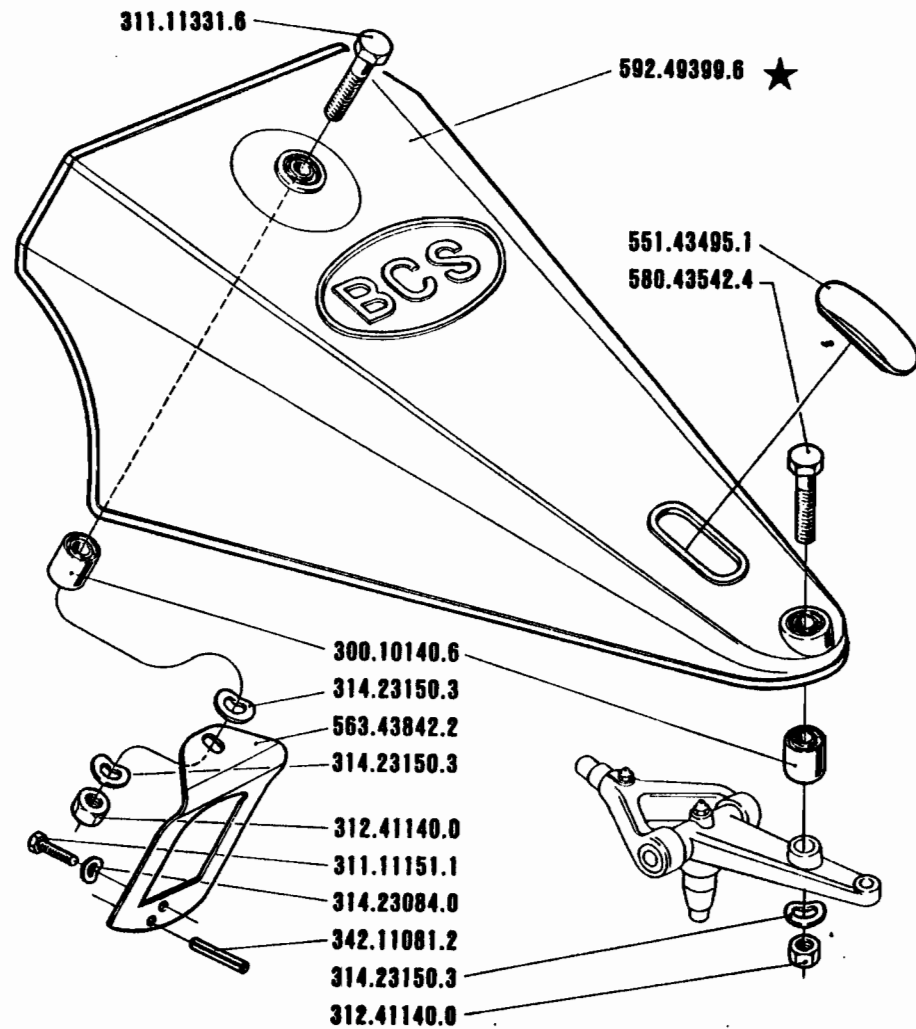
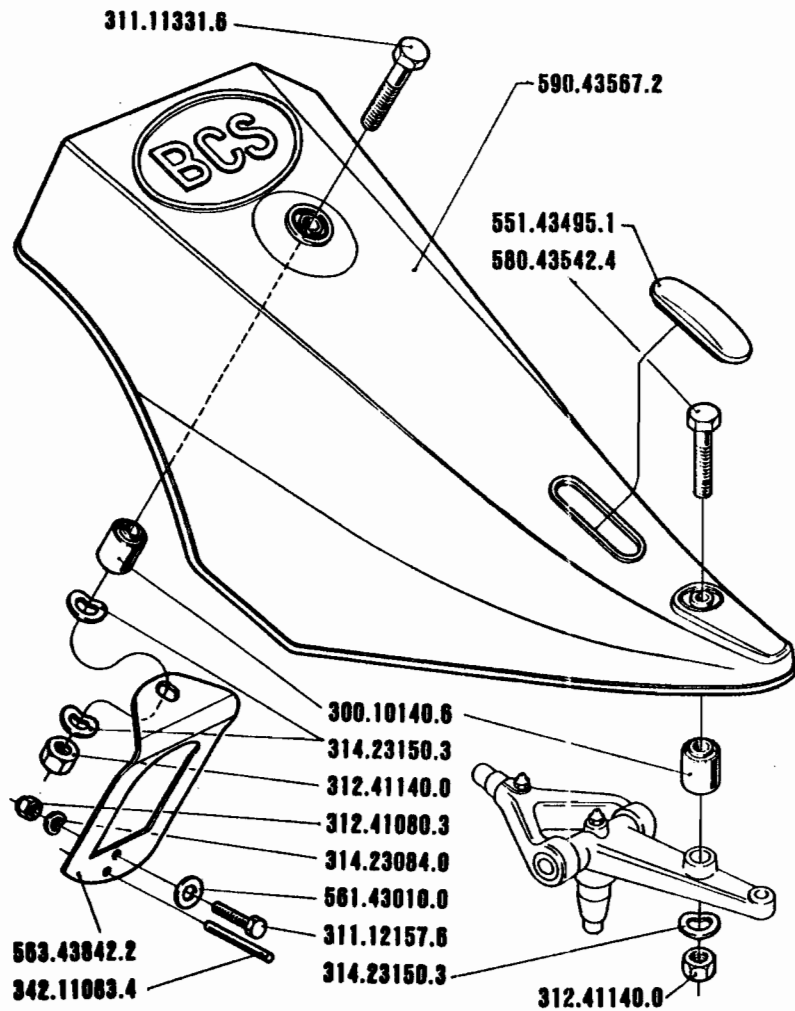
PROTECTION
SCHUTZ

DALL'ATTREZZO
DESDE EL APERO
DE L'OUTIL
FROM IMPLMENT
AB ARBEITSGERAET

N° 24.001

39.02

1.10.1988*



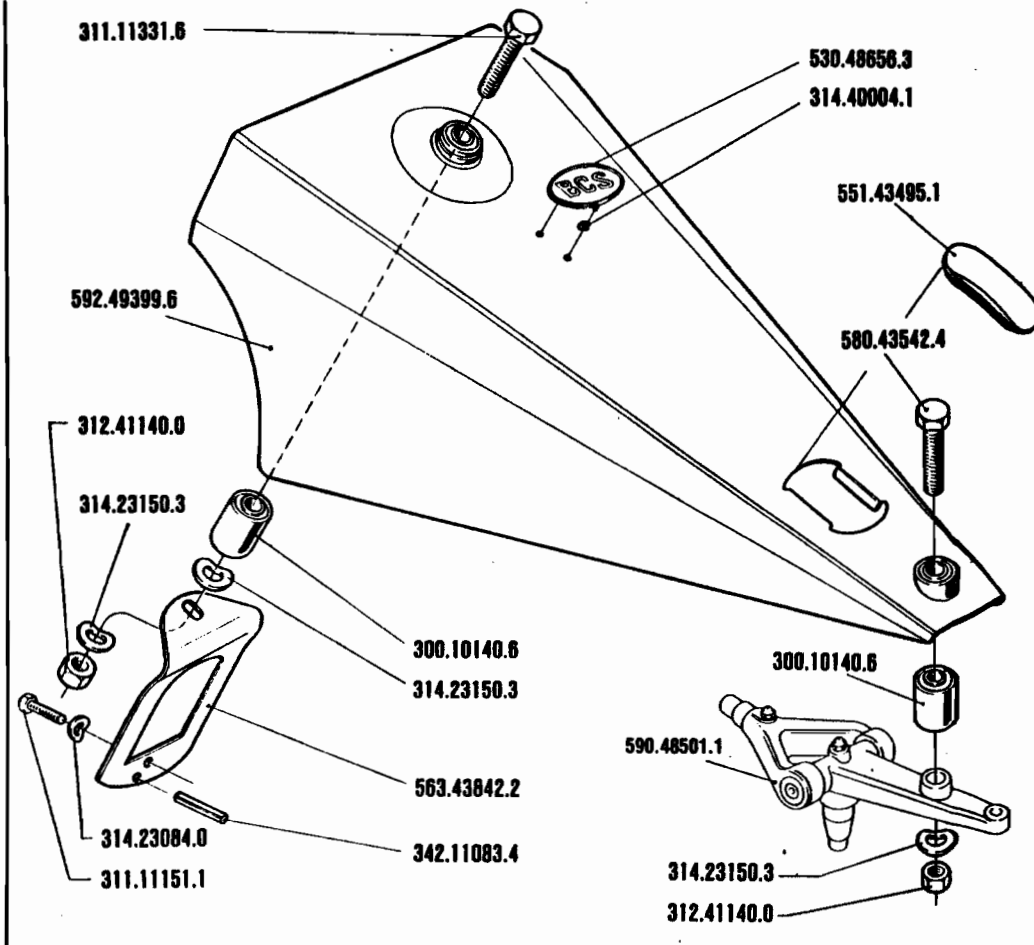
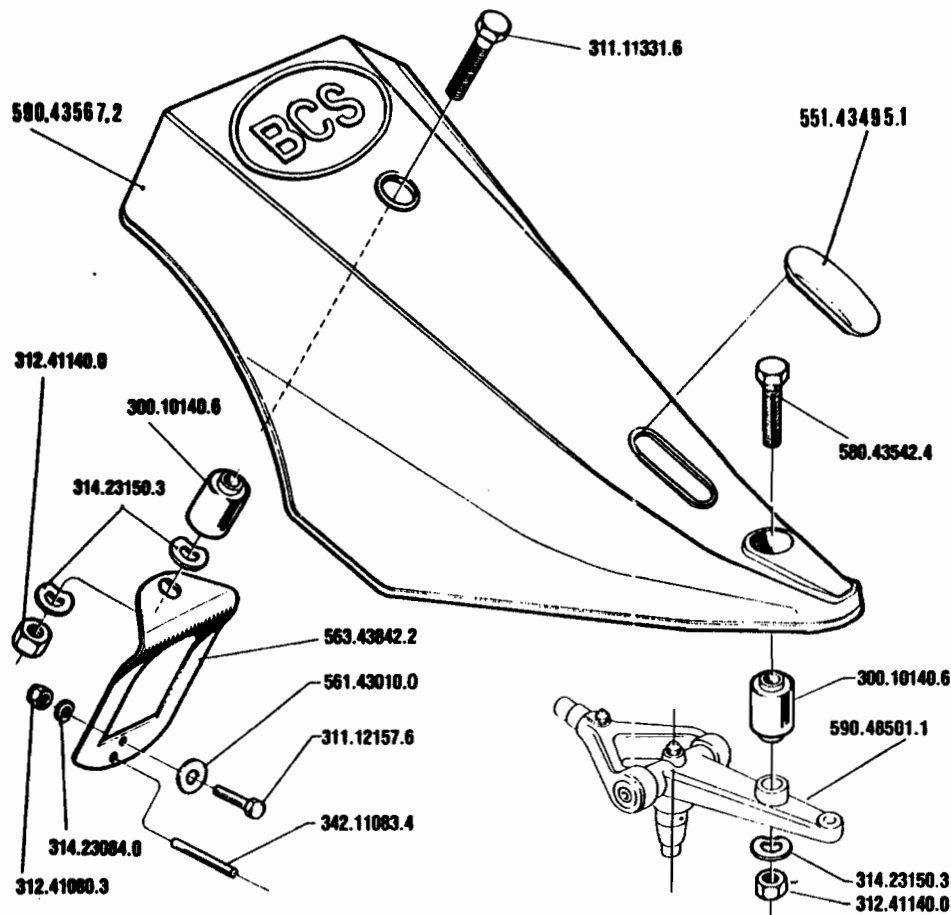
715 - 725
735 - 745

PROTECCION
PROTECTION

PROTEZIONE

PROTECTION
SCHUTZ

39.01
1.04.1988



715 - 725
735 - 745

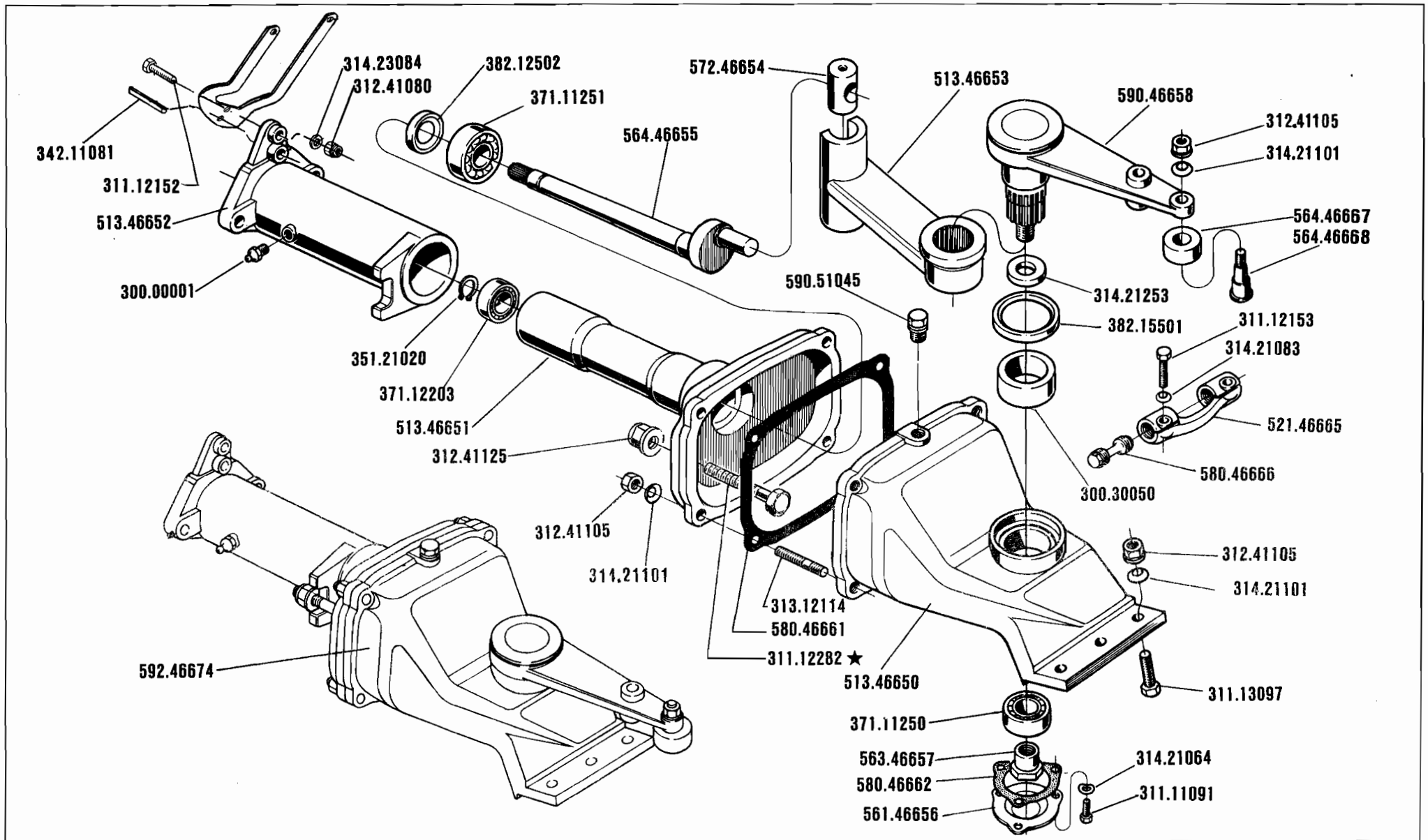
PROTECCION
PROTECTION

PROTEZIONE

PROTECTION
SCHUTZ

39.00

1.9.1985



SERIE

600 & 700

COMANDO A BAGNO D'OLIO

MANDO A BAÑO DE ACEITE
COMMANDE A BAIN D'HUILE

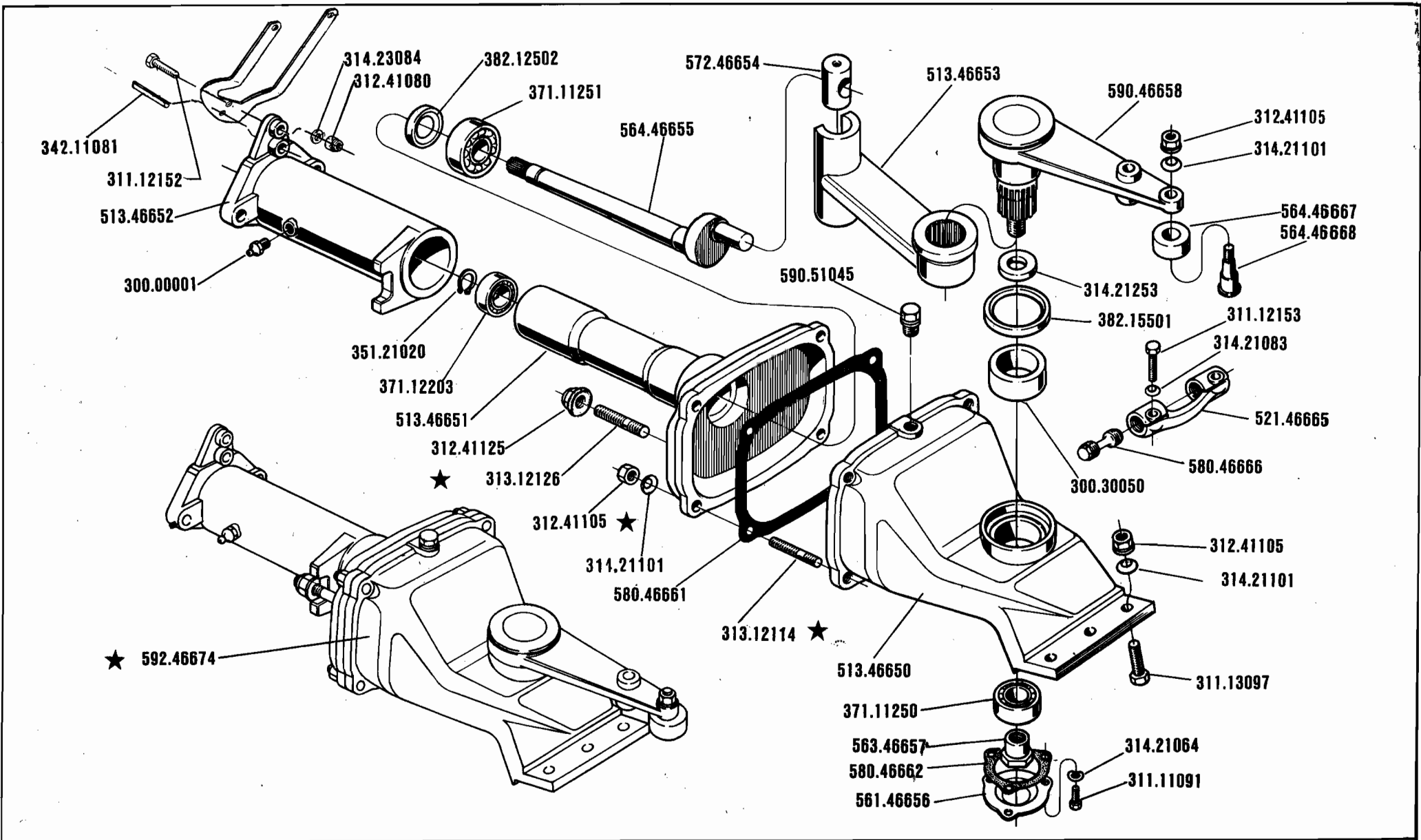
OIL BATH CONTROL
ÖLBADANTREIB

DALL'ATTREZZO
DESDE EL APERO
DE L'OUTIL
FROM IMPLEMENT
AB ARBEITSGERAET

N.131448

58.03

01.10.1992



SERIE

600 & 700

COMANDO A BAGNO D'OLIO

MANDO A BAÑO DE ACEITE
COMMANDE A BAIN D'HUILE

OIL BATH CONTROL
ÖLBADANTRIEB

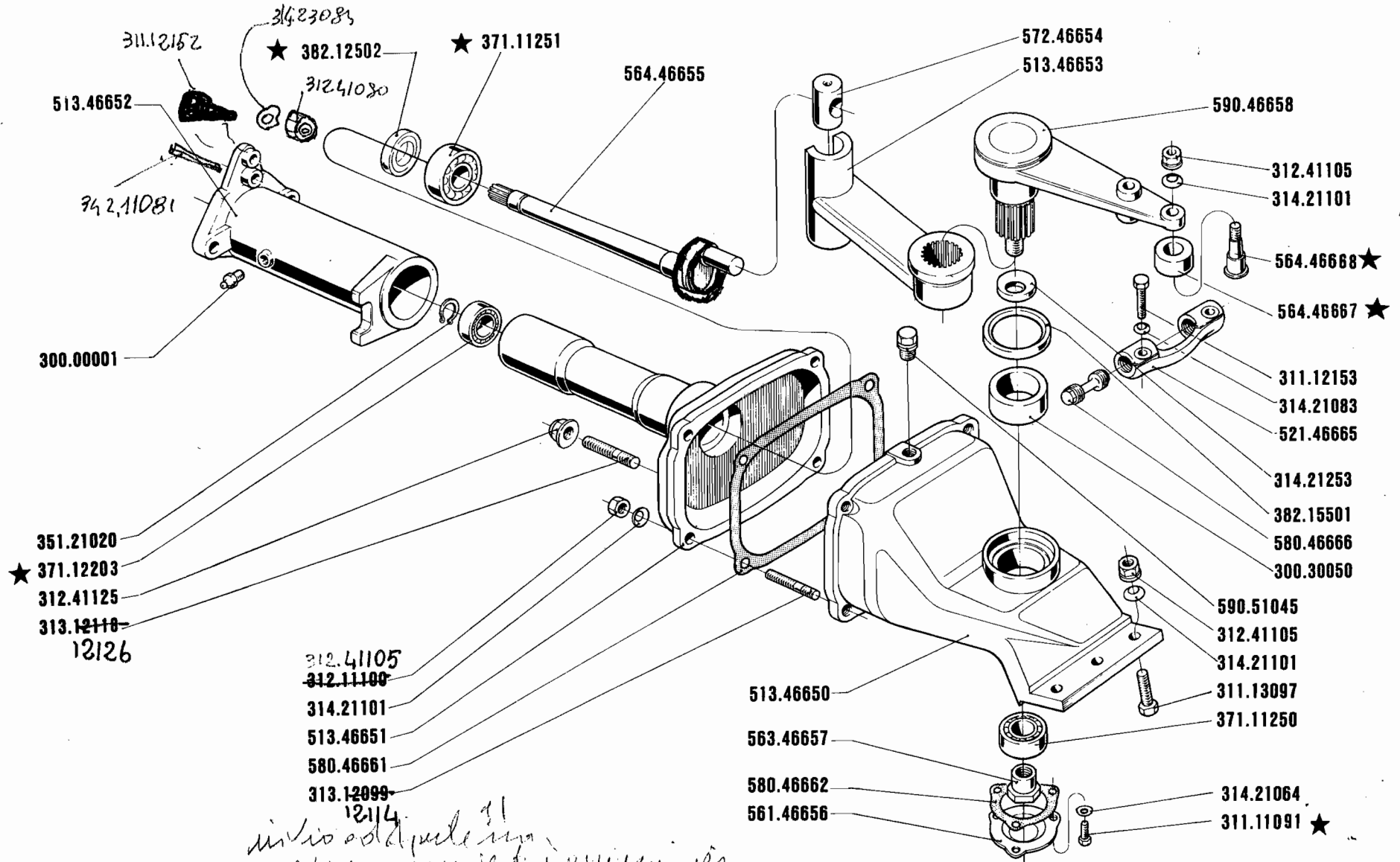
DALL'ATTREZZO
DESDE EL APERO
DE L'OUTIL
FROM IMPLEMENT
AB ARBEITSGERAET

N. 31,110

58.02

01.04.1991

cambio matiche, y modificaciones o harto eccentrico

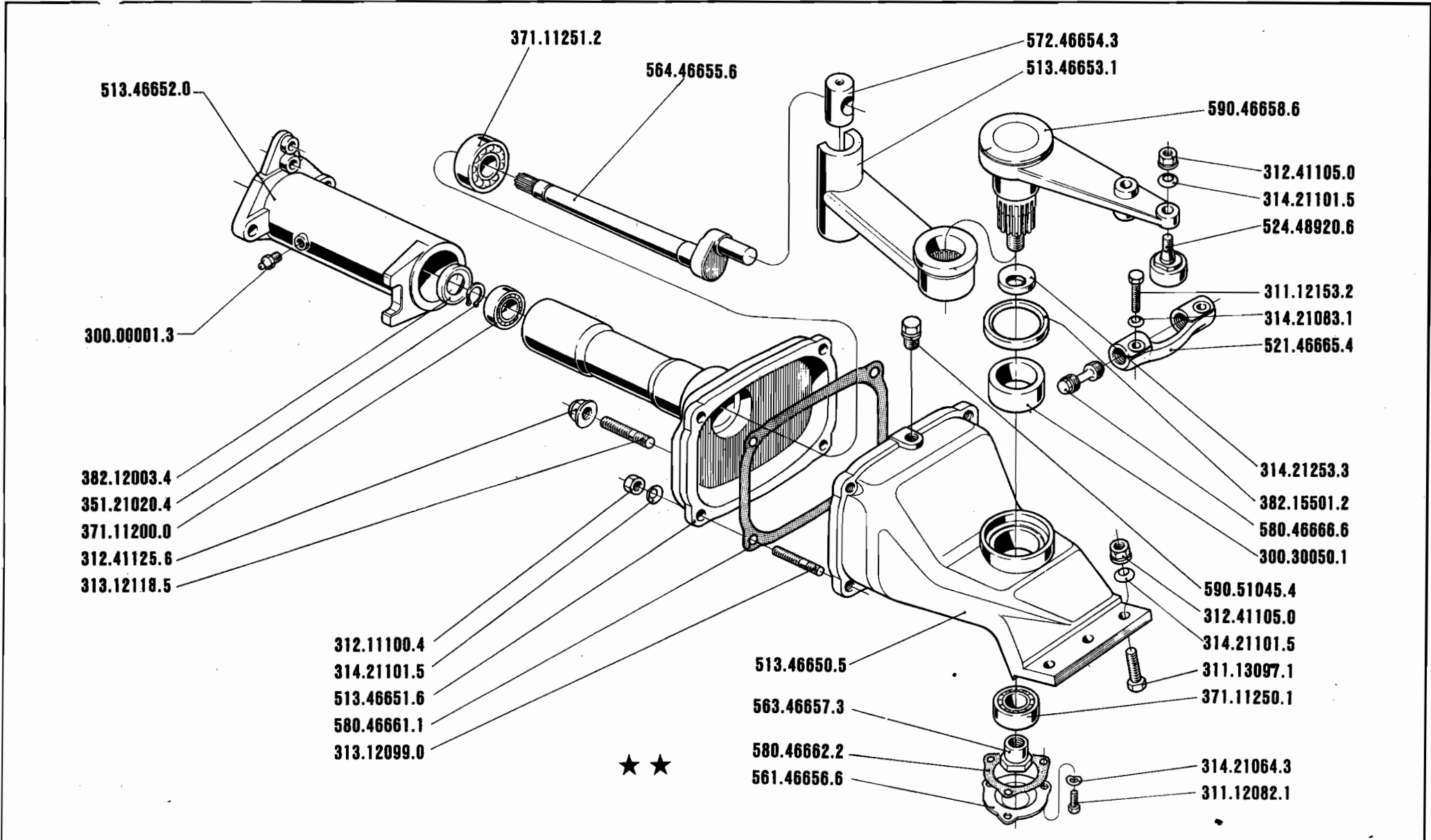


715-725
735-737-745

COMANDO A BAGNO D'OLIO
MANDO A BAÑO DE ACEITE
OIL BATH CONTROL
COMMANDE A BAIN D'HUILE
ÖLBADANTRIEB

DALL'ATTREZZO
DESDE EL APERO
DE L'OUTIL
FROM IMPLEMENT
AB ARBEITSGERAET **N° 31110**

58.01
1.04.1989



715 · 725
735 · 745

COMANDO A BAGNO D'OLIO
 MANDO A BAÑO DE ACEITE OIL BATH CONTROL
 COMMANDE A BAIN D'HUILE ÖLBADANTRIEB

DALL'ATTREZZO
 DESDE EL APERO
 DE L'OUTIL
 FROM IMPLEMENT
 AB ARBEITSGERAET

N° 24001

58.00
 1.10.1988