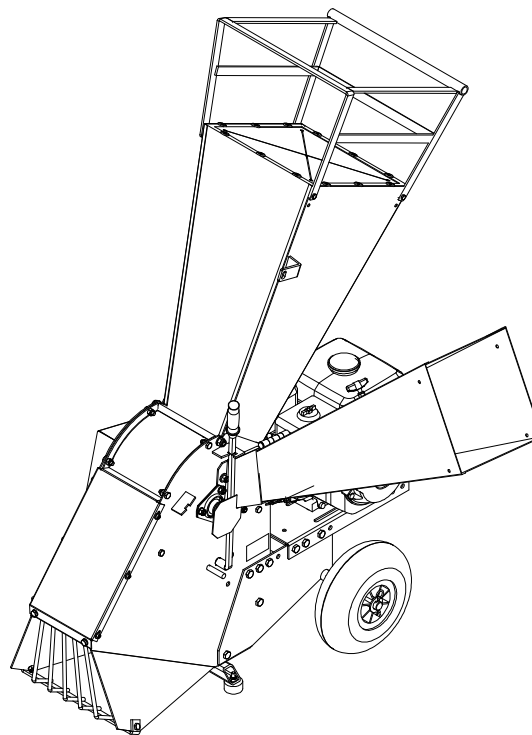
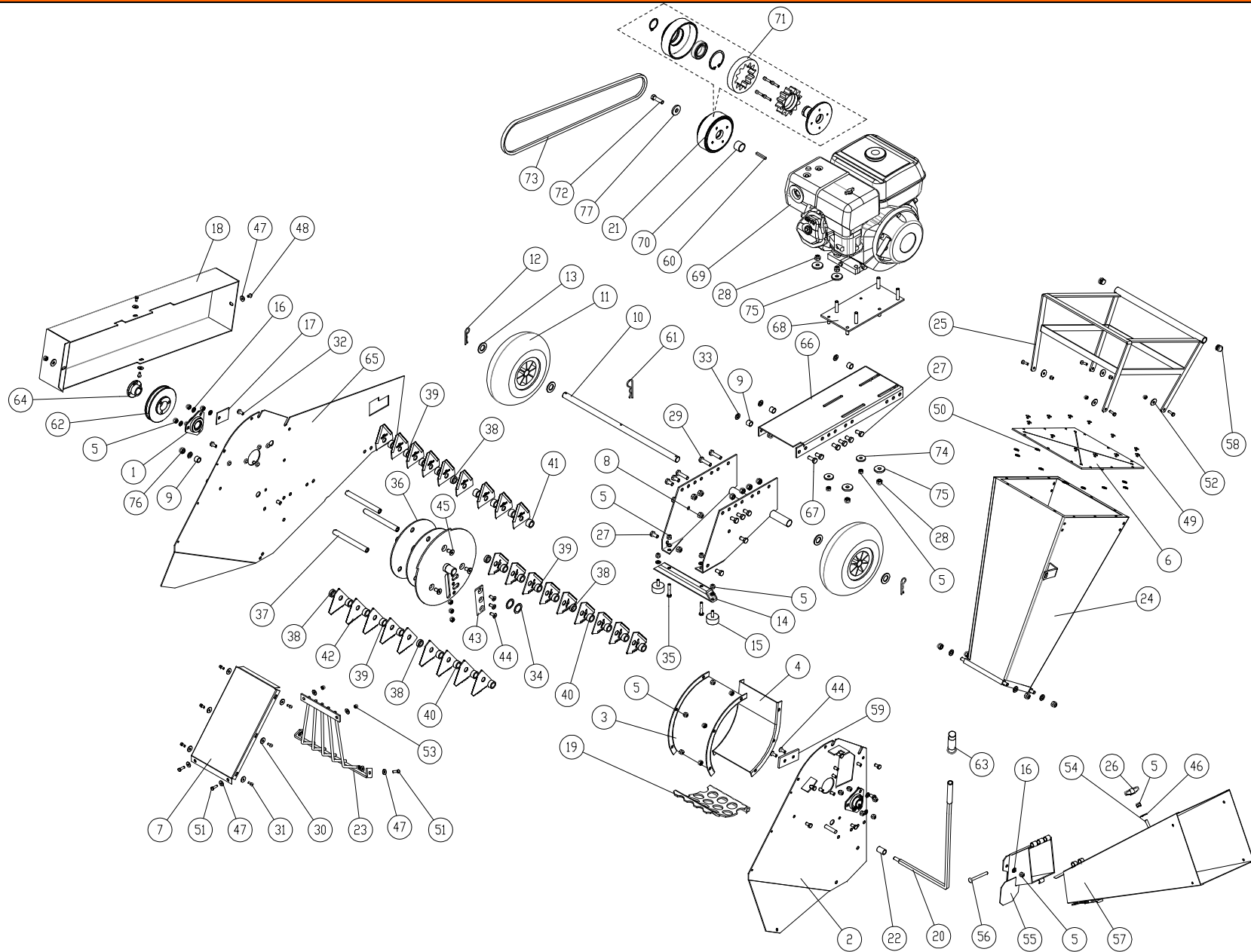


CAMON C80 Chipper Shredder  
(Honda GX270 engine)



# BIO 80 B

# GX 270



**BIO 80 B****GX 270**

Pos.	Descrizione	Q.tà	Codice	Pos.	Descrizione	Q.tà	Codice
1	Supporto SBPF 205	2	550002125	40	Distanziale H=12,5	8	080007070
2	Fiancata lato cippatore	1	080007011	41	Distanziale H=14	4	080007090
3	Fondo superiore	1	080007101	42	Lama TR3	27	070007060
4	Fondo inferiore	1	080007202	43	Lama cippatore	1	013300800
5	Dado block M8	32	900027	44	Vite TSPEI M8x20	5	900043
6	Gomma protezione tramoggia	1	080003001	45	Vite TSPEI M10x20	3	900042
7	Copertura anteriore	1	080007102	46	Rondella ø8x24	2	900038
8	Telaio assale	1	081001010	47	Rondella ø6x18	3	900046
9	Distanziale L=13	4	080005019	48	Vite TE M6x10	3	900332
10	Assale ø20	1	080001000	49	Rivetto ø4,9x16 Al	12	530002000
11	Ruota 260x85	2	900031	50	Rondella ø5x15	12	900461
12	Copiglia R 2.5	2	530005501	51	Vite TE M6x20	8	900395
13	Rondella ø21x37x3	4	900809	52	Rondella ø6x24	4	900766
14	Supporto piedini	1	081001011	53	Dado block M6	4	900041
15	Piedino in gomma	2	013900000	54	Vite TE M8x35	1	900335
16	Rondella ø8x16	10	900034	55	Supporto bocca cippatore	1	081008010
17	Piastrina copri foro zincata	1	070003839	56	Perno per cerniera	1	011810002
18	Carter copri cinghie (GX 270)	1	081009040	57	Bocca cippatore	1	080004050
19	Crivello ø35	1	080005024	58	Tappo ø20	2	900810
20	Leva crivello	1	080005000	59	Contro lama	1	013000060
21	Puleggia centrifuga 1A ø122	1	013800000	60	Chiavetta motore	1	900379
22	Distanziale L=27	1	080005010	61	Copiglia R 4	1	900121
23	Griglia di protezione scarico	1	080007103	62	Puleggia 1A 120	1	080007220
24	Tramoggia superiore	1	081006000	63	Manopola ø16	1	540001600
25	Telaio protezione tramoggia	1	080006011	64	Bussola per puleggia ø24	1	001144
26	Galletto M8	1	540006800	65	Fiancata motore	1	081007045
27	Vite TE M10x20	11	500020010	66	Supporto motore	1	080002002
28	Dado block M10	23	900030	67	Vite TE M10x25	1	900380
29	Vite TE M10x40	3	500009410	68	Piastra adattatore	1	081007060
30	Rondella ø5x20	6	510030005	69	Motore Honda GX 270	1	014100002
31	Vite TCEI M5x12	6	500012005	70	Distanziale ø1"	1	010002540
32	Vite TE M8x16	12	500080008	71	Gomma centrifuga ø122	1	019400000
33	Rondella ø10x20	12	900028	72	Vite TE 7/16 x 1" ½ UNF	1	507160134
34	Spessore PS ø25x1	X	080009060	73	Cinghia A-56	1	014900006
35	Vite TE M8x45	2	500005008	74	Rondella ø30x8,5x5	2	000932
36	Rotore	1	080007040	75	Rondella ø30x10x5	2	510006212
37	Asta porta coltelli	3	080007050	76	Dado block basso M10	3	900495
38	Distanziale H=7	5	080007100	77	Rondella ø30x12x5	1	001151
39	Distanziale H=11,5	12	080007080				