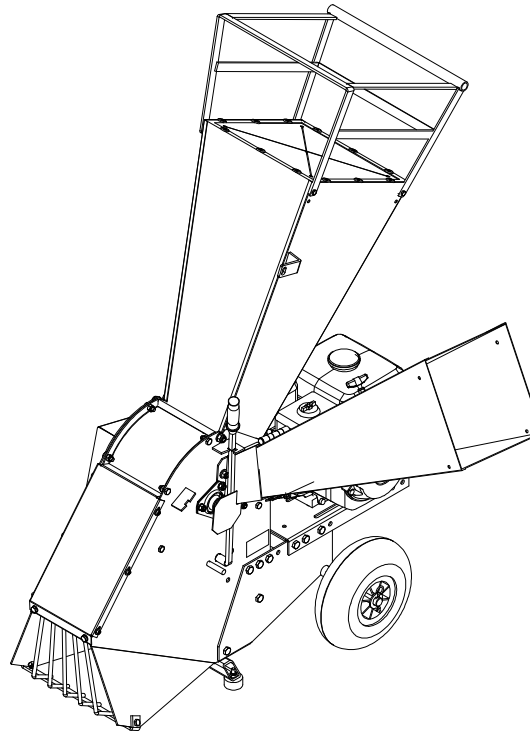
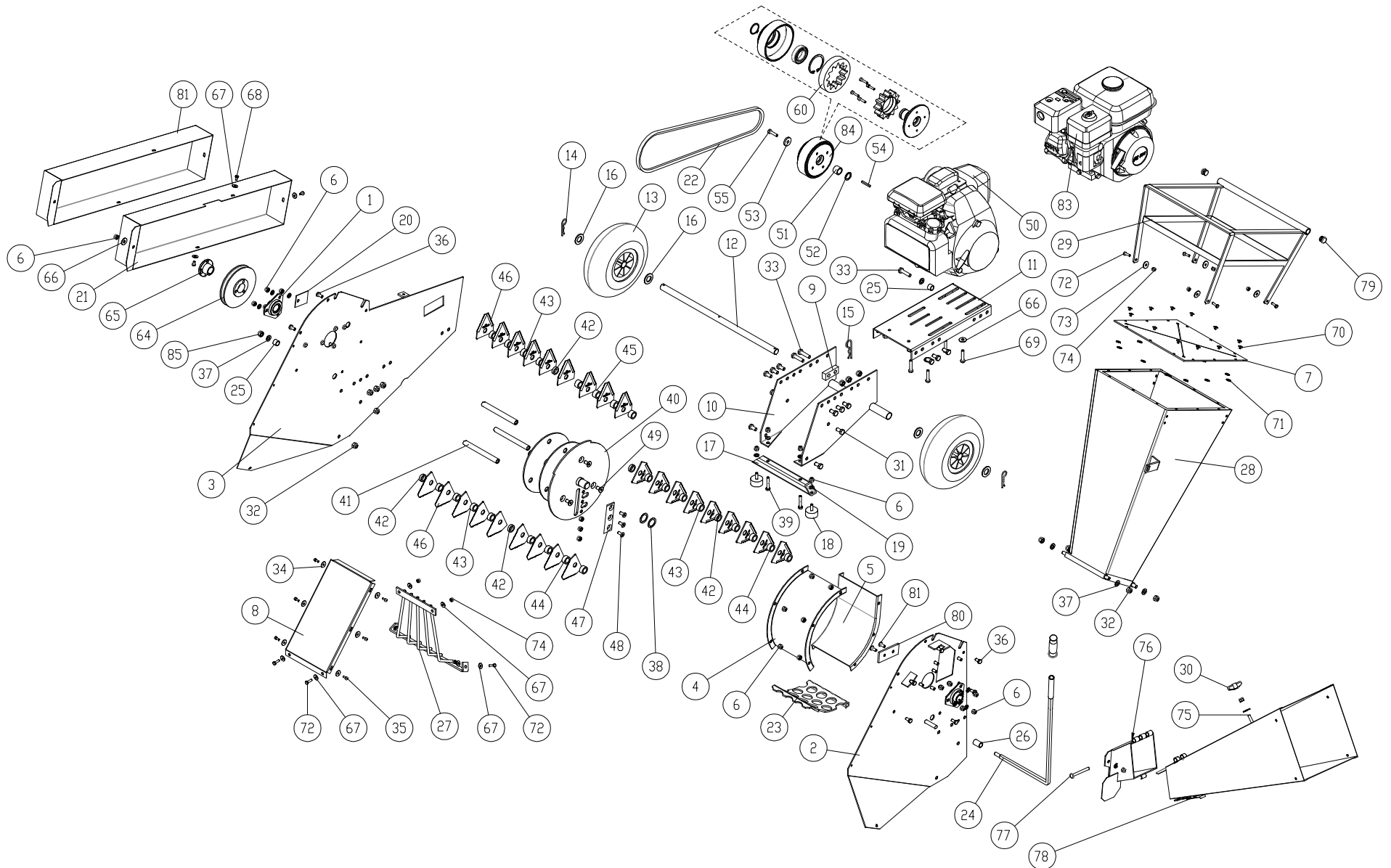


CAMON C80 Chipper Shredder
(Honda GX160 engine)



BIO 80 B

GC 160 / GX 200



BIO 80 B**GC 160 / GX 200**

Pos.	Descrizione	Q.tà	Codice	Pos.	Descrizione	Q.tà	Codice
1	Supporto SBPF 205	2	550002125	40	Rotore	1	080007040
2	Fiancata lato cippatore	1	080007011	41	Asta porta coltelli	3	080007050
3	Fiancata lato motore	1	081007020	42	Distanziale H=7	5	080007100
4	Fondo superiore	1	080007101	43	Distanziale H=11,5	12	080007080
5	Fondo inferiore	1	080007202	44	Distanziale H=12,5	8	080007070
6	Dado block M8	34	900027	45	Distanziale H=14	4	080007090
7	Gomma protezione tramoggia	1	080003001	46	Lama TR3	27	070007060
8	Copertura anteriore	1	080007102	47	Lama cippatore	1	013300800
9	Distanziale 15xF2	1	081002020	48	Vite TSPEI M8x20	5	900043
10	Telaio assale	1	081001010	49	Vite TSPEI M10x20	3	900042
11	Supporto motore	1	080002000	50	Motore Honda GC 160	1	014100003
12	Assale ø20	1	080001000	51	Distanziale ø3/4	1	001000340
13	Ruota 260x85	2	900031	52	Spessore PS ø20x1	1	060002201
14	Copiglia R 2.5	2	530005501	53	Rondella di fermo ø30x8x5	1	000932
15	Copiglia R 4	1	900121	54	Chiavetta motore 4.7	1	530003116
16	Rondella ø21x37x3	4	900809	55	Vite TE 5/16 x 1" ¼ UNF	1	505160114
17	Supporto piedini	1	081001011	60	Gomma centrifuga ø122	1	019400000
18	Piedino in gomma	2	013900000	64	Puleggia 1A 140	1	080007200
19	Rondella ø8x16	9	900034	65	Bussola per puleggia ø24	1	001144
20	Piastrina copri foro zincata	1	070003839	66	Rondella ø8x24	13	900038
21	Carter copri cinghie (GC 160)	1	081009010	67	Rondella ø6x18	3	900046
22	Cinghia A-50	1	620030043	68	Vite TE M6x10	3	900332
23	Crivello ø35	1	080005024	69	Vite TE M8x40	4	501840010
24	Leva crivello	1	080005000	70	Rivetto ø4,9x16 Al	12	530002000
25	Distanziale L=13	2	080005019	71	Rondella ø5x15	12	900461
26	Distanziale L=27	1	080005010	72	Vite TE M6x20	4	900395
27	Griglia di protezione scarico	1	080007103	73	Rondella ø6x24	4	900766
28	Tramoggia superiore	1	081006000	74	Dado block M6	4	900041
29	Telaio protezione tramoggia	1	080006011	75	Vite TE M8x35	1	900335
30	Galletto M8	1	540006800	76	Supporto bocca cippatore	1	081008010
31	Vite TE M10x20	13	500020010	77	Perno per cerniera	1	011810002
32	Dado block M10	20	900030	78	Bocca cippatore	1	080004050
33	Vite TE M10x40	3	500009410	79	Tappo ø20	2	900810
34	Rondella ø5x20	6	510030005	80	Contro lama	1	013000060
35	Vite TCEI M5x12	6	500012005	81	Carter copri cinghie (GX 160)	1	081009030
36	Vite TE M8x16	12	500080008	82	Manopola ø16	1	540001600
37	Rondella ø10x20	6	900028	83	Motore Honda GX 200	1	014100004
38	Spessore PS ø25x1	X	080009060	84	Puleggia centrifuga 1A ø122	1	013800034
39	Vite TE M8x45	2	500005008	85	Dado block basso M10	1	900495