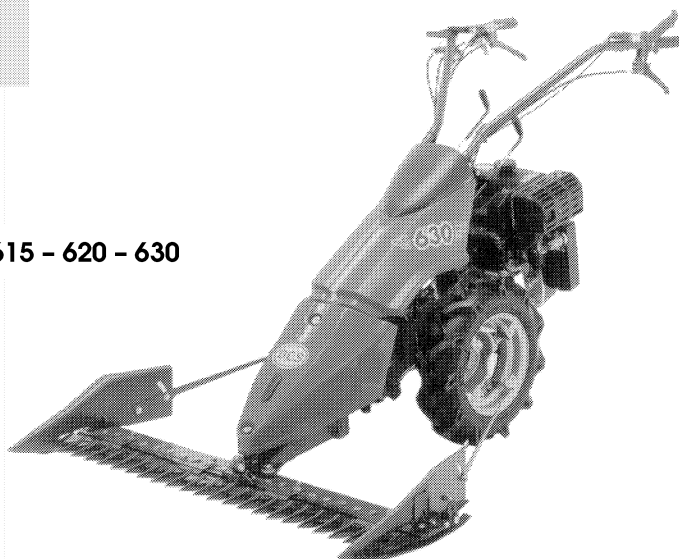


# 600 serie 94

- MOTOFALCIATRICI
- MOTORMOWERS
- MOTOFAUCHEUSES
- MOTOSEGADORAS
- MOTORMÄHER

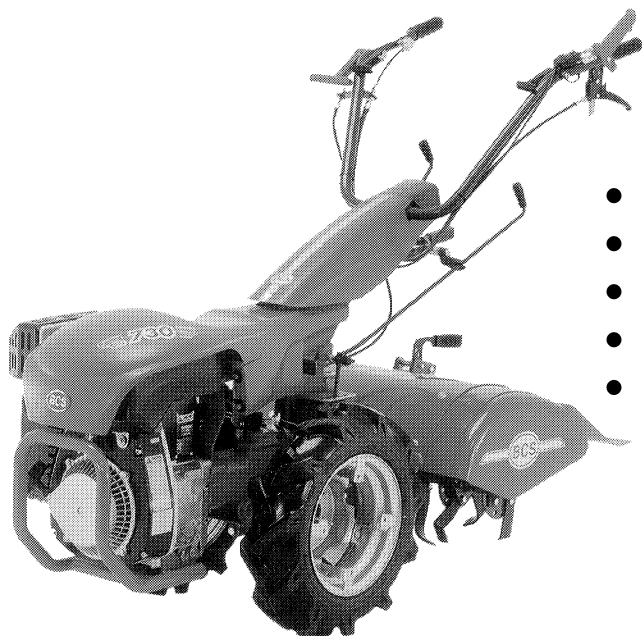
Mod. 600 - 610 - 615 - 620 - 630



# 700 serie 94

- MOTOCOLTIVATORI
- TWO-WHEEL TRACTORS
- MOTOCULTEURS
- MOTOCULTORES
- EINACHSER

710 - 720 - 730  
710 GARDENER  
Mod. 716 GARDENER PLUS  
720 HARVESTER  
730 HARVESTER PLUS



MANUALE D'USO E MANUTENZIONE

OWNER'S MANUAL

MANUEL D'ENTRETIEN

MANUAL DE USO Y MANTENIMIENTO

WARTUNGSANLEITUNG

Codice 90103053

Code 90103053

Code 90103053

Codigoo 90103053

Kodezahl 90103053

Edizione 02.02

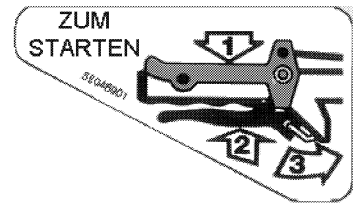
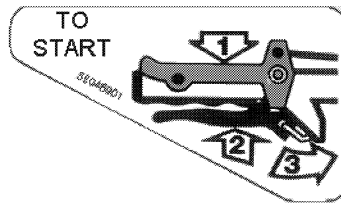
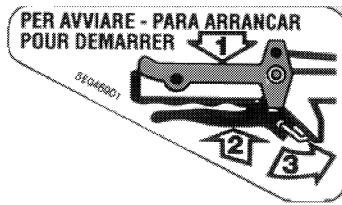
Edition 02.02

Edition 02.02

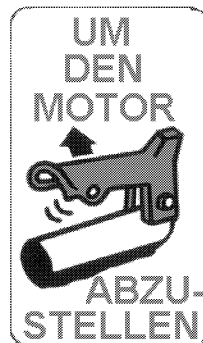
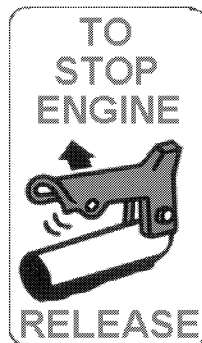
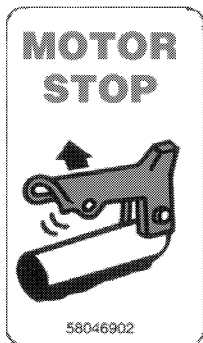
Edición 02.02

Ausgabe 02.02

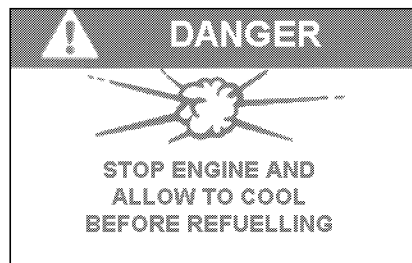




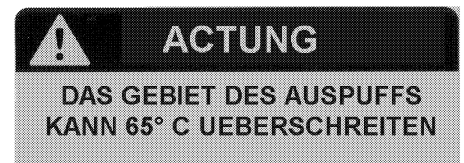
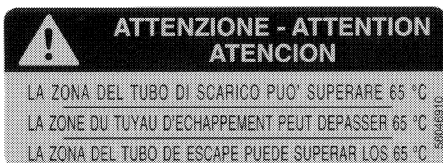
**ISTRUZIONI PER AVVIARE CON IL CAMBIO IN FOLLE**  
**HOW TO START WITH IDLE GEAR**  
**INSTRUCTION POUR DÉMARRER AVEC DRANGEMENT DE VITESSE OU POINT MORT**  
**INSTRUCCIÓN PARA ENCEDER CON EL CAMBIO EN VACÍO**  
**ANWEISUNGEN ZUM STERTEN BEIM LEERLAUF**



**ISTRUZIONE PER FERMARSI CON SICUREZZA**  
**HOW TO PERFORM A SAFE STOP**  
**INSTRUCTIONS POUR S'ARRÊTER AVEC SÛRETÉ**  
**INSTRUCCIÓN PARA PARARSE EN SEGURIDAD**  
**ANWEISUNGEN ZUM SICHEREITSHALTEN**



**ISTRUZIONI PER FARE RIFORNIMENTO CON SICUREZZA**  
**HOW TO PERFORM A SAFE REFUELLING**  
**INSTRUCTION POUR FAIRE LA PLEIN AVEC SÛRÉTÉ**  
**INSTRUCCIÓN PARA ABASTECERSE EN SEGURIDAD**  
**ANWEISUNGEN ZUR SICHEREN VERSORGUNG**

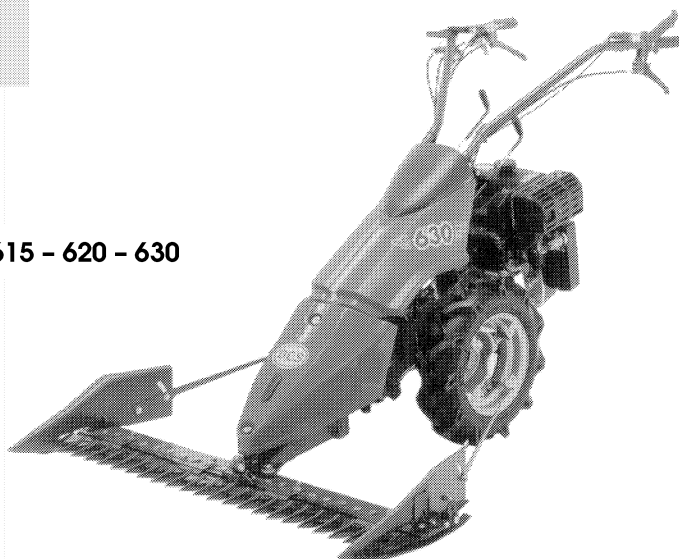


**INDICAZIONE DI ZONA SURRISCALDATA**  
**OVERHEATED AREA**  
**INDICATION DE ZONE SURCHAUFFÉE**  
**INDICACIÓN DE ZONA RECALENTADA**  
**ANLEITUNG FÜR ÜBERGEHITZTES GEBIET**

# 600 serie 94

- MOTOFALCIATRICI
- MOTORMOWERS
- MOTOFAUCHEUSES
- MOTOSEGADORAS
- MOTORMÄHER

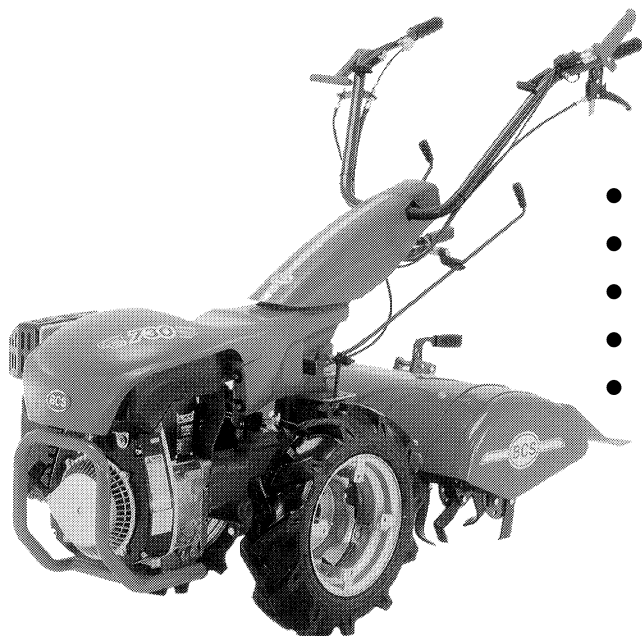
Mod. 600 - 610 - 615 - 620 - 630



# 700 serie 94

- MOTOCOLTIVATORI
- TWO-WHEEL TRACTORS
- MOTOCULTEURS
- MOTOCULTORES
- EINACHSER

710 - 720 - 730  
710 GARDENER  
Mod. 716 GARDENER PLUS  
720 HARVESTER  
730 HARVESTER PLUS



MANUALE D'USO E MANUTENZIONE

OWNER'S MANUAL

MANUEL D'ENTRETIEN

MANUAL DE USO Y MANTENIMIENTO

WARTUNGSANLEITUNG

Codice 90103053

Code 90103053

Code 90103053

Codigoo 90103053

Kodezahl 90103053

Edizione 02.02

Edition 02.02

Edition 02.02

Edición 02.02

Ausgabe 02.02





**Le macchine comprese in questo manuale sono costruite in accordo con la direttiva macchine CEE 89/392 e successive modificazioni.**

La società BCS si complimenta con Voi per la scelta di un nostro prodotto garantendoVi il massimo dell'assistenza e della collaborazione che da sempre contraddistinguono il nostro marchio.

Questa pubblicazione Vi aiuterà a conoscere meglio la Vostra macchina. Se verrà usata seguendo queste istruzioni Vi durerà molti anni e Vi sarà di prezioso aiuto per svolgere i Vostri lavori agricoli. Vi raccomandiamo pertanto di leggere attentamente queste pagine e di seguirne sempre i consigli.



**The machines described in this manual have been built according to the EEC rule 89/392 and further modifications.**

*BCS congratulates with You for Your purchasing a machine from our range. We will grant the assistance and cooperation which have always been a feature of our products. If use in accordance with the instructions contained in your owners manual, your machine will last many years and will prove to be of an invaluable assistance to you. We therefore recommend that You read the manual carefully and follow the advice given.*



**Les machines qui se trouvent dans ce manuel, sont construites suivant la norme des machines CEE 89/392 et ses modifications successives.**

La société BCS Vous félicite pour le choix d'un de nos produit en Vous assurant le maximum de notre assistance et collaboration qui ont toujours distingué notre marque. Cette publication Vous aidera à mieux connaître Votre machine. Si Vous l'utilisez conformément aux instructions contenues dans ce manuel, il durera de nombreuses années et sera pour Vous une aide précieuse pour Vos travaux agricoles.

Nous Vous recommandons, par conséquent, de lire ces pages avec attention et de suivre scrupuleusement les conseils.



**Las máquinas incluidas en este manual han sido producidas según la directiva CEE 89/392 por las máquinas, y variaciones siguientes.**

*La sociedad BCS se alegra con Usted por haber escogido nuestro producto. BCS puede asegurar la maxima asistencia y colaboración que siempre han caracterizado nuestra marca.*

*Este libro le ayudará a conocer mejor su máquina. Si la usa siguiendo estas instrucciones le durará muchos años y la será de gran ayuda para desarrollar sus trabajo agrícolas. Le recomendamos pues, leer atentamente estas páginas y seguir siempre los consejos que ellas encontrarà.*



**Die in diesem Handbuch beschriebenen Maschinen, werden nach EEG 89/392 Maschinennormen und ihren weiteren Änderungen produziert.**

BCS erfreut sich um Ihre Wahl.

Unsere Firma wird zweifellos Ihnen seine beste Wartung und Zusammenarbeit bieten, die seit immer BCS-Produkte kennzeichnen.

Wenn Sie in diesem Handbuch erteilten Anleitungen beherzigen, wird Ihre Maschine über lange Zeit eine wertvolle Hilfe sein.

Bitte lesen Sie daher vorliegende Bedienungsanleitung aufmerksam durch und befolgen Sie die erteilten Ratschläge.

**INDICE**

IDENTIFICAZIONE E MARCATURA	pag. 7	AVVIAMENTO ELETTRICO	pag. 30
SIMBOLOGIA	pag. 9	LUBRIFICAZIONE E MANUTENZIONE	pag. 31
AVVERTENZE	pag. 9	TABELLA 1 : RUOTE	pag. 33
INFORMAZIONI PER L'OPERATORE	pag. 11	TABELLA 2 : MOTORI	pag. 34
MOTOCOLTIVATORI	pag. 12	TABELLA 3 : VELOCITA'	pag. 34
MOTOFALCIATRICI	pag. 13	CARATTERISTICHE TECNICHE	pag. 35
MONTAGGIO DELLA MACCHINA	pag. 15	ATTREZZI APPLICABILI	pag. 36
NORME DI SICUREZZA	pag. 16	ACCESSORI	pag. 37
DESCRIZIONE DEI COMANDI	pag. 19	ATTREZZI ED ACCESSORI SPECIALI	pag. 37
APPLICAZIONE ATTREZZI	pag. 22	ARATRI	pag. 41
PRESA DI POTENZA	pag. 24	ASSOLCATORE RETROFRESA	pag. 42
CONTROLLI DA ESEGUIRE	pag. 26	ASSOLCATORE REGISTRABILE	pag. 44
AVVIAMENTO DELLA MACCHINA	pag. 27	CARRELLO DI TRASFERIMENTO	pag. 45

**INDEX**

IDENTIFICATION AND TAGGING	pag. 7	ELECTRIC STARTER	pag. 30
SYMBOLS	pag. 9	LUBRICATION AND MAINTENANCE	pag. 31
WARNINGS	pag. 9	TABLE 1 : WHEELS	pag. 33
INFORMATION FOR USER	pag. 11	TABLE 2 : ENGINES	pag. 34
TWO-WHEEL TRACTORS	pag. 12	TABLE 3 : SPEEDS	pag. 34
MOTOR MOWERS	pag. 13	TECHNICAL FEATURES	pag. 35
MACHINE ASSEMBLY	pag. 15	POSSIBLE IMPLEMENTS	pag. 36
GENERAL SAFETY	pag. 16	ACCESSORIES	pag. 37
CONTROL DESCRIPTION	pag. 19	SPECIAL IMPLEMENTS AND ACCESSORIES	pag. 37
IMPLEMENT ASSEMBLY	pag. 22	PLOUGHS	pag. 41
P.T.O.	pag. 24	RIDGER ADAPTABLE BEHIND ROTARY HOE	pag. 42
CHECKS BEFORE STARTING THE MACHINE	pag. 26	ADJUSTABLE RIDGER	pag. 44
TO START THE MACHINE	pag. 27	MOVING SULKY	pag. 45

**CONTENU**

IDENTIFICATION ET MARQUAGE	pag. 7	DEMARRAGE ELECTRIQUE	pag. 30
SYMBOLES	pag. 9	LUBRIFICATION ET ENTRETIEN	pag. 31
RECOMMANDATIONS	pag. 9	TABLEAU 1 : ROUES	pag. 33
INFORMATIONS POUR L'OPÉRATEUR	pag. 11	TABLEAU 2 : MOTEURS	pag. 34
MOTOCULTEURS	pag. 12	TABLEAU 3 : VITESSES	pag. 34
MOTOFALCHEUSES	pag. 13	CARACTERISTIQUES TECHNIQUES	pag. 35
MONTAGE DE LA MACHINE	pag. 15	OUTILS ADAPTABLES	pag. 36
REGLES DE SECURITE GENERALE	pag. 16	ACCESSOIRES	pag. 37
DESCRIPTION DES COMMANDES	pag. 19	OUTILS AND ACCESSOIRES SPECIAUX	pag. 37
MONTAGE OUTILS	pag. 22	CHARRUES	pag. 41
PRISE DE PUISSANCE	pag. 24	BUTTOIR MONTE DERRIERE LA FRAISE	pag. 42
CONTROLES A EFFECTUER	pag. 26	BUTTOIR A AILES REGLABLES	pag. 44
DEMARRAGE DE LA MACHINE	pag. 27	SULKY DE DEPLACEMENT	pag. 45

**INDICE**

IDENTIFICACIÓN Y MARCAS	pag. 7	ARRANQUE ELECTRICO	pag. 30
SIMBOLOGÍA	pag. 9	LUBRICACION Y MANTENIMIENTO	pag. 31
ADVERTENCIAS	pag. 9	TABLA 1 : RUEDAS	pag. 33
INFORMACIONES PARA EL UTILIZADOR	pag. 11	TABLA 2 : MOTORES	pag. 34
MOTOCULTORES	pag. 12	TABLA 3 : VELOCIDADES	pag. 34
MOTOSEGADORAS	pag. 13	CARACTERISTICAS TECNICAS	pag. 35
MONTAJE DE LA MAQUINA	pag. 15	APEROS APLICABLES	pag. 36
NORMAS DE SEGURIDAD	pag. 16	ACCESORIOS	pag. 37
DESCRIPCION DE LOS MANDOS	pag. 19	APEROS Y ACCESORIOS ESPECIALES	pag. 37
APLICACION APEROS	pag. 22	ARADOS	pag. 41
TOMA DE FUERZA	pag. 24	SURCADOR RETROFRESA	pag. 42
CONTROLES A EFECTUAR	pag. 26	SURCADOR REGISTRABLE	pag. 44
ARRANQUE DE LA MAQUINA	pag. 27	CARRO DE TRANSPORTE	pag. 45

**INHALT**

IDENTIFIZIERUNG UND MARKIERUNG	Seite 7	ELEKTROSTARTER	pag. 30
SYMBOLE	Seite 9	SCHMIERUNG UND WARTUNG	pag. 31
BEMERKUNGEN	Seite 9	TAFEL 1 : RÄDER	pag. 33
INFORMATIONEN FÜR DEN OPERATOR	Seite 11	TAFEL 2 : MOTOREN	pag. 34
EINÄCHSER	Seite 12	TAFEL 3 : GESCHWINDIGKEITEN	pag. 34
MOTORMÄHER	Seite 13	TECNISCHE EIGENSCHAFTEN	pag. 35
MASCHINENMONTAGE	Seite 15	MÖGLICHE ARBEITSGERÄTE	pag. 36
SICHERHEITSVORSCHRIFTEN	Seite 16	ZUBEHÖR	pag. 37
BESCHREIBUNG DER BEDIENUNGSORGANE	Seite 19	SPEZIELLE ARBEITSGERÄTE UND ZUBEHÖR	pag. 37
MONTAGE DER ARBEITSGERÄTE	Seite 22	PFLÜGE	pag. 41
ZAPFWELLE	Seite 24	FURCHENZIEHER HINTER DER FRÄSE	pag. 42
VOR DEN INBETRIEBNAHME VORZUNEHMENDE	Seite 26	VERSTELLBARER FURCHENZIEHER	pag. 44
INBETRIEBNAHME DER MASCHINE	Seite 27	TRANSPORTSITZWAGEN	pag. 45

CARRELLO DI LAVORO	pag. 45	ATTACCO RAPIDO ATTREZZI	pag. 58
RIMORCHIO A RUOTE LIBERE	pag. 47	PRESA DI FORZA UNIFICATA D=35	pag. 59
RUOTE PNEUMATICHE	pag. 48	CATENE DA NEVE	pag. 59
RUOTE METALLICHE A GABBIA	pag. 50	FRENO	pag. 60
RUOTE "SUPER-BITE"	pag. 50	POSSIBILI INCONVENIENTI E LORO RIMEDI	pag. 62
GEMELLAGGIO RUOTE	pag. 51	PERIODI DI LUNGA INATTIVITA'	pag. 65
DISTANZIALI PER RUOTE	pag. 52	DOTAZIONE	pag. 66
ZAVORRE PER RUOTE	pag. 54	GARANZIA	pag. 66
ZAVORRA PER BARRA	pag. 54	CERTIFICATI E DICHIARAZIONI	pag. 67
ATTACCO CURVO	pag. 55	PARTICOLARI DI CONSUMO	pag. 68
RUOTINO SOSTEGNO FRESA	pag. 55	MODALITA' DI VENDITA DEI RICAMBI	pag. 69
PROTEZIONE ANTERIORE PER BARRA	pag. 56	COME SOSTITUIRE LA FRIZIONE (figura 69)	pag. 70
PROTEZIONI LATERALI PER BARRA	pag. 56		

WORKING SULKY	pag. 45	QUICK HITCH FOR IMPLEMENTS	pag. 58
TRAILER WITH FREE WHEELS	pag. 47	STANDARD POWER TAKE OFF D=35	pag. 59
PNEUMATIC WHEELS	pag. 48	SNOW CHAINS	pag. 59
STEEL CAGE WHEELS	pag. 50	BRAKE	pag. 60
WHEELS "SUPER-BITE"	pag. 50	TROUBLE SHOOTING	pag. 62
WHEELS TWINNING	pag. 51	STORAGE	pag. 65
WHEEL SPACERS	pag. 52	TOOL KIT	pag. 66
BALLASTS FOR WHEELS	pag. 54	GUARANTEE	pag. 66
BALLAST FOR CUTTER BAR (27 lbs)	pag. 54	CERTIFICATES AND DECLARATIONS	pag. 67
COURVED COUPLING	pag. 55	CONSUMABLES	pag. 68
ROTARY HOE WHEEL	pag. 55	ORDERING SPARE PARTS	pag. 69
CUTTER BAR FRONT PROTECTIONS	pag. 56	HOW TO REPLACE THE CLUTCH (picture 69)	pag. 70
CUTTER BARS SIDE PROTECTIONS	pag. 56		

SULKY DE TRAVAIL	pag. 45	ENGANCHE RAPIDE OUTILS	pag. 58
REMORQUE A ROUES LIBRES	pag. 47	PRISE DE FORCE UNIFIÉE D=35	pag. 59
ROUES PNEUMATIQUE	pag. 48	CHAINES NEIGE	pag. 59
ROUES METALLIQUES	pag. 50	FREIN	pag. 60
ROUES "SUPER-BITE"	pag. 50	DEPANNAGE	pag. 62
JUMELAGE ROUES	pag. 51	REMISAGE	pag. 65
ENTRETOISES POUR ROUES	pag. 52	OUTILLAGE	pag. 66
LEST POUR ROUES	pag. 54	GARANTIE	pag. 66
LEST POUR BARRE (kg. 12)	pag. 54	CERTIFICATS ET DÉCLERATIONS	pag. 67
ATTACHE COURBE	pag. 55	SUYET A USURE	pag. 68
ROUE PORTEUSE POUR FRAISE	pag. 55	MODALITE DE VENT DES PIECES DE RECHANGE	pag. 69
PROTECTION AVANT POUR BARRE	pag. 56	COMMENT SUBSTITUER LA FRICTION (figure 69)	pag. 70
PROTECTIONS LATERALES POUR BARRES	pag. 56		

CARRO DE TRABAJO	pag. 45	ENGANCHE RAPIDO APEROS	pag. 58
REMOLQUE DE ARRASTRE	pag. 47	TOMA DE FUERZA UNIFICADA D=35	pag. 59
RUEDAS NEUMATICAS	pag. 48	CADENAS PARA NIEVE	pag. 59
RUEDAS DE JAULA	pag. 50	FRENO	pag. 60
RUEDAS "SUPER-BITE"	pag. 50	POSIBLES INCONVENIENTES Y SOLUCIONES	pag. 62
RUEDAS GEMELAS	pag. 51	PERIODOS DE LARGA INACTIVIDAD	pag. 65
DISTANCIALES PARA RUEDAS	pag. 52	DOTACIONES	pag. 66
LASTRES PARA RUEDAS	pag. 54	GARANTIA	pag. 66
CONTRAPESO PARA BARRA (kg. 12)	pag. 54	CERTIFICADOS Y DECLARACIONES	pag. 67
ATAQUE CURVO	pag. 55	PARTICULARES DE DEGASTE	pag. 68
RUEDA SOPORTE FRESA	pag. 55	SOLICITUD DE RECAMBIOS	pag. 69
PROTECCION ANTERIOR PARA BARRA	pag. 56	COMO SUBSTITUIR EL EMBRAGUE (figura 69)	pag. 70
PROTECCIONES LATERALES PARA BARRAS	pag. 56		

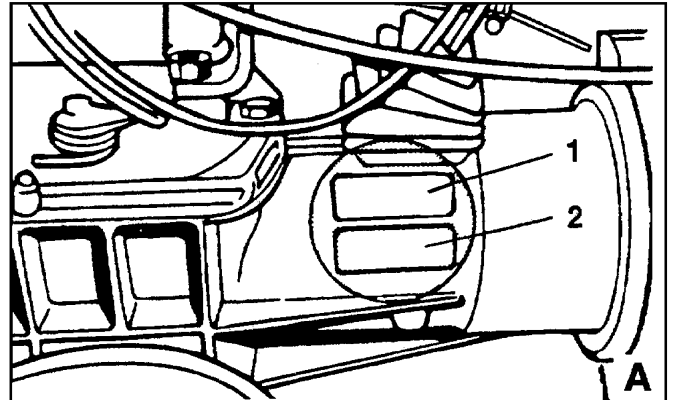
ARBEITSSITZWAGEN	Seite 45	SCHNELLANSCHLUß FÜR ARBEITSGERÄTE	Seite 58
ANHANGER MIT FREILAUFRADERN	Seite 47	ZAPFWELLE D=35	Seite 59
GUMMI-RÄDER	Seite 48	SCHNEEKETTEN	Seite 59
METALLSTOLLENRÄDER	Seite 50	BREMSEN	Seite 60
RÄDER "SUPER-BITE"	Seite 50	MÖGLICHE STÖRUNGEN UND DEREN ABHILFE	Seite 62
ZWILLINGSBEREIFUNG	Seite 51	LÄNGERER STILLSTAND DER MASCHINE	Seite 65
SPURVERSTELLELEMENTE	Seite 52	STANDARD ZUBEHÖR	Seite 66
BALLASTGEWICHTE FÜR RÄDER	Seite 54	GARANTIE	Seite 66
BALLASTGEWICHTE FÜR MÄHBALKEN (kg. 12)	Seite 54	BESCHEINIGUNGEN UND DEKLARATIONEN	Seite 67
GEKRUMMTER ANSCHLUSS	Seite 55	VERBRAUCHEN TEILE	Seite 68
LAUFRAUD FÜR FRÄSABSTÜTZUNG	Seite 55	VERKAUF DER ERSATZTEILE	Seite 69
FRONTSCHUTZ FÜR MÄHBALKEN	Seite 56	ERSÄTZEN DER KUPPLUNG (bild 69)	Seite 70
SEITENSCHUTZ FÜR MÄHBALKEN	Seite 56		

## IDENTIFICAZIONE E MARCATURA

DATI DI IDENTIFICAZIONE E MARCATURA MOTORE:  
Vedere manuale specifico relativo al motore.

MARCATURA DELLA MACCHINA (fig.A).  
Nel riquadro 1 viene stampigliato il n° di serie; nel riquadro 2 viene stampigliato il modello della macchina.

IDENTIFICAZIONE MACCHINA (dove previsto)  
Su ogni macchina viene applicata una targhetta di identificazione (fig.B).



## IDENTIFICATION AND TAGGING

MOTOR IDENTIFICATION AND TAGGING DATA:  
See the manual related to motor.

MACHINE TAGGING (fig.A).  
In box 1 the serial number is printed; in box 2 the model of the machine is printed.

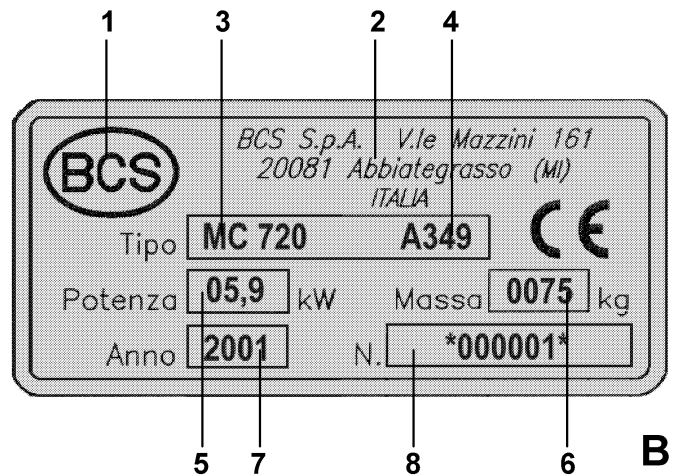
MACHINE IDENTIFICATION (if foreseen)  
On each machine an identification label is stuck (fig.B).

## IDENTIFICATION ET MARQUAGE

DONNÉE D'IDENTIFICATION ET MARQUAGE MOTEUR:  
Voir manuel relatif au moteur.

MARQUAGE DE LA MACHINE (fig.A)  
Dans le cadre 1 le numéro de série est imprimée; dans le cadre 2 le modèle de la machine est imprimée.

IDENTIFICATION (si prévu)  
Une plaque d'identification est appliquée sur chaque machine (fig.B).



## IDENTIFICACION Y MARCAS

DATOS DE IDENTIFICACIÓN Y MARCA MOTOR:  
Ver manual específico relativo al motor.

MARCA DE LA MÁQUINA (fig.A)  
En el requadro 1 el número de matrícula se ha estampillado; en el requadro 2 el modelo de la máquina se ha estampillado.

IDENTIFICACIÓN MÁQUINA (donde está previsto)  
Sobre cada máquina se pone una tarjeta de identificación (fig.B).

## IDENTIFIZIERUNG UND MARKIERUNG

MOTOR IDENTIFIZIERUNG UND MARKIERUNG DATEN:  
Siehe das bezügliche Handbuch des Motors.

MARKIERUNG DER MASCHINE (Bild. A)  
Im Feld 1 die Seriennummer wird gestempelt; im Feld 2 das Modell der Maschine wird gestempelt.

IDENTIFIZIERUNG DER MASCHINE (Wenn vorgesehen)  
Eine Identifizierung Typenschild wird auf jede Maschine geklebt siehe (Bild B).

1 – marchio  
brand  
marque  
marca  
Brandmal

2 – costruttore  
manufacturer  
constructeur  
constructor  
Hersteller

3 – modello  
model  
modele  
modelo  
Modell

4 – motore  
motor  
moteur  
motor  
Motor

5 – potenza del motore  
motor power  
puissance  
potencia del motor  
Motorsleistung

6 – peso (vedi nota)  
weight (see note)  
poids (voir note)  
peso (ver nota)  
Gewicht (siehe Note)

7 – anno di produzione  
production year  
année de mise en circulation  
año de producción  
Produktionsjahr

8 – n° di serie  
serial n°  
n° de serie  
n° de matrícula  
Serienzahl

## IDENTIFICAZIONE E MARCATURA

**NOTA:** Il valore del peso indicato sulla targhetta di identificazione è riferito alla macchina senza attrezzo.

---

## IDENTIFICATION AND TAGGING

**NOTE:** *The weight indicated on the identification label refers to the machine without implement.*

---

## IDENTIFICATION ET MARQUAGE

**NOTE:** Le poids indiqué sur la plaque d'identification de la machine est celui de la machine sans outillages.

---

## IDENTIFICACION Y MARCAS

**NOTA:** *El peso indicado en la tarjeta de identificación se refiere a la máquina sin apero.*

---

## IDENTIFIZIERUNG UND MARKIERUNG

**NOTE:** Das Wert des Gewichtes, das auf den Typenschild geschrieben ist, bezugt sich der Maschine vollständig ohne Arbeitsgeräte.



## SIMBOLOGIA

Imparate a riconoscere i simboli che troverete leggendo il manuale:



- ATTENZIONE, PERICOLO! -

Significa che dovete porre particolare attenzione all'operazione che dovete effettuare.



- DIVIETO, NON FARE! -

Significa che non dovete assolutamente fare le operazioni riportate sotto questo simbolo.

## SYMBOLS

Learn the different symbols that you're going to find within this manual:



- ATTENTION, DANGER! -

It means that the user must pay great attention to the operation he's performing.



- FORBIDDEN, DON'TS -

This means the operator must not perform the operations indicated under this symbol.

## SYMBOLES

Apprenez a reconnaître les symboles que vous trouverez en lisant le manuel.



- ATTENTION, DANGER! -

signifie que vous devez être particulièrement attentif dans l'exécution de l'opération que vous êtes sur le point d'effectuer.



- INTERDIT, NE RIEN FAIRE! -

Signifie que vous ne devez absolument pas faire les opérations indiquées sous ce symbole.

## SIMBOLOGIA

Aprendéis a reconocer los símbolos que se encuentran en este manual:



- ATENCIÓN, PELIGRO! -

Poner particular atención a las operaciones que tienen que ser efectuadas



- VEDA, NO HACER! -

No efectuar absolutamente las operaciones indicadas bajo este símbolo.

## SYMBOLE

Lernen Sie die Symbole kennen, die Sie beim Lesen des Handbuchs finden werden:



- ACHTUNG, GEFAHR! -

Das bedeutet, seien Sie vorsicht im Durchführen der genannten Operation.



- VERBOTEN, NICHT MACHEN! -

Das bedeutet, sie müssen nicht die Operationen, die unter diesem Symbol beschrieben sind, durchführen.

## AVVERTENZE

La BCS raccomanda di utilizzare la macchina esclusivamente per lo scopo per cui è stata costruita e di attenersi alle indicazioni ed alle spiegazioni riportate sul manuale.



Non inclinare o rovesciare la macchina con la benzina nel serbatoio; la benzina è fortemente infiammabile e potrebbe incendiarsi.



Non è permesso applicare attrezzi diversi da quelli costruiti dalla BCS SpA e riportati sul presente manuale, se non autorizzati dai tecnici della BCS stessa o dai suoi Centri di Assistenza Autorizzati.

## WARNING

BCS advises to use the machine exclusively for the purpose it has been designed, and to follow thoroughly the indications and the explanations given in the manual.



Do not incline or turn the machine upside down when there is fuel in the tank; fuel is highly flammable and could burn.



Do not apply implements different from those produced by BCS SpA and indicated on the enclosed manual, if these are not authorized by BCS engineers or by Authorized Dealers.

## RECOMMANDATIONS

La BCS recommande d'utiliser la machine exclusivement dans les fonctions pour lesquelles elle est conçue et de respecter les indications et les instructions reportées dans ce manuel.



Ne pas incliner ni renverser la machine lorsque le réservoir contient de l'essence; l'essence est très inflammable et pourrait prendre feu.



Ne pas monter des outils qui ne soient pas ceux construits par la BCS et indiqués dans le manuel ci-joint, à moins qu'il ne soient pas autorisés par les techniciens de la BCS ou par ses Centres Techniques Autorisés.

## ADVERTENCIAS

BCS recomand de utilizar la máquina exclusivamente por el uso por el cual fue construida, y de atenerse a las indicaciones y a las explicaciones del manual.



No inclinar o volcar la máquina con gasolina en el estanque; la gasolina es muy inflamable y puede incendiarse.



No se pueden aplicar aperos diferentes de los producidos por la BCS SpA y descritos en este manual, si no han sido autorizados por los técnicos de BCS, o por sus centros de asistencia autorizados.

## BEMERKUNGEN


BCS SpA empfiehlt den Kunden, die Maschine nur für das Ziel, dafür man sie herzeugt hat, zu benutzen und die Bemerkungen und Erklärungen, die in diesem Handbuch beschrieben sind, zu folgen.





Die Benzin-enthaltende Maschine nicht neigen; Benzin ist leicht entzündlich und könnte verbrennen.





Es ist verboten Arbeitsgeräte zu montieren, die verschieden als diese herzeugt bei BCS Spa und in dem einlegenden Handbuch beschrieben sind, wenn diese bei BCS-Techniker oder bei seiner Kundendienstbetrieben nicht autorisiert werden.


 Non utilizzare la macchina con il manubrio in posizione coltivatore con montata la barra falciante, il tosaerba, il decespugliatore, lo spazzaneve o altri attrezzi frontali.


 Non utilizzare l'attacco rapido o eventuali prolunghe con la fresa perchè portano la fresa stessa più vicina ai piedi dell'operatore e quindi non rientra nella normativa per la sicurezza pr EN 709, 1992.


 La macchina deve essere utilizzata da un solo operatore; allontanate eventuali osservatori.


 *Do not use the machine having the handle in tractor position and the cutterbar, the lawnmower, the bush-cutter, the snow-thrower or other front implements mounted.*


 *Do not use the fast connection or other possible extensions with the rotary hoe since they could approach the rotary hoe to the operator's feet and therefore not comply the security regulation pr EN 709, 1992*


 Ne pas utiliser la machine lorsque la poignée est en position cultivateur ou lorsque sont montés la barre faucheuse ou la tondeuse, ou le coupe-buisson ou le chas se-neige ou tout autre accessoire monté en position frontale.


 Pour garantir la sécurité de l'opérateur ne pas utiliser l'attache rapide ou d'autres prolonges car la fraise serait alors trop près des pieds de l'opérateur et la norme pr EN 709, 1992 ne serait plus respectée.


 La machine doit être utilisée par un seul opérateur ne pas laisser les observateurs s'approcher.


 *No utilizar la máquina con manillar en posición cultivador con barra de corte, cortacéspedes; esquiladora, barra nieve, o otros aperos frontales montados.*


 *No utilizar el enganche rápido o prolongas con fresas porque llevan la fresa misma demasiado cerca de los pies del obrador, y esto no cumple la directiva pr EN 709, 1992 para la seguridad.*


 *La máquina tiene que ser utilizada por un solo obrador; alejar eventuales observadores.*


 Die Maschine mit dem Handgriff auf Einachser Stelle nicht benutzen, wenn die Mahbalken, Rasenmahrer, Rodenmaschine, Schneeschleuder oder andere Vordergeräte montiert sind.


 Schnellkupplung oder mögliche Verlängerungen mit den Fräsen nicht montieren, da diese die Fräse den Operator nähern und deswegen die Sicherheitsnormen pr EN 709, 1992 nicht entsprechen.


 Die Maschine muß von einem einzigen Operator benutzt werden; entfernen Sie mögliche Beobachter.


 Non utilizzare la macchina su pendenze superiori al 25%.


 Se la macchina e/o le relative attrezzature devono essere sollevate raccomandiamo di posizionarle sopra a pallets (bancali), opportunamente legate e di sollevarle per mezzo di carrelli elevatori.


 La MF 600 é una macchina per operatore esperto. Prima di azionare la leva inclinazione barra laterale I (fig.8 pag.21), impugnare il manubrio con entrambe le mani ed assicurarsi che la barra sia appoggiata a terra.


 *Just one operator must use the machine; keep away possible observers.*


 *Do not use the machine on slopes deeper than 25%.*


 *If the machines and/or the related implements have to be lifted, we advice the user to set them on pallets, bind them and lift them by means of lift trucks.*


 *The MF 600 has to be employed by skilled operators. Before actioning the side bar tilting lever I (fig.8 page 21), grip the handle with both hands and check that the bar lays on the floor.*


 Ne pas utiliser la machine sur des pentes supérieures à 25%.

 Si la machine ou les accessoires doivent être soulevés, il est conseillé de les poser sur des pallets après les avoir fixés et de les soulever ensuite à l'aide d'un chariot élévateur.


 La MF 600 doit être utilisée par un ouvrier spécialisé. Avant de mettre en route le levier d'inclinaison de la barre latérale I (fig.8 page 21), prendre la poignée des deux mains et contrôler que la barre pose bien par terre.


 *No utilizar la máquina sobre suelos con desniveles superiores a 25%.*

 *Si la máquina y/o los aperos relativos tienen que ser levantadas, recomendamos de ponerlas sobre unos pallets, atandoles, y empujando un coche elevador.*

 *MF 600 es una máquina para obradores expertos. Antes de accionar la barra inclinación barra lateral I (fig.8 pag.21), empuñar el manillar por las dos manos y asegurarse que la barra apoye al suelo.*

 Die Maschine auf Neigungen tiefer als 25% nicht benutzen.


 Wenn die Maschinen und/oder die bezüglichlichen Geräte gehbt werden müssen, empfehlen wir den Operator sie gebunden auf Pallets zu setzen, und sie mittels Hubwagen zu heben.

 MF 600 ist eine Maschine für Fachoperator. Vor der Inbetriebsetzung des Hebels für die Neigung des seitlichen Mahbalkens I (Bild 8 Seite 21), greifen Sie das Holmen mit beiden Händen und kontrollieren, daß den Mahbalken auf dem Boden liegt.

## INFORMAZIONI PER L'OPERATORE

MOTORI (A) Valori (D) (E) Modelli	BENZINA (B)			DIESEL (C)		
	LAeq (1)	LwA (2)	m/sec <sup>2</sup> (3)	LAeq (4)	LwA (5)	m/sec <sup>2</sup> (6)
600	83	(*)	11,74	/	/	/
610 / 615	83	(*)	11,74	/	/	/
620	83	(*)	11,74	91.2	101.7	15.9
630	83	(*)	11,74	91.2	101.7	15.9
710 / 716	82,9 / 83	(*)	1,3	/	/	/
720	82,9 / 83	(*)	1,3	90,3	108	3,7
730	82,9	(*)	1,3	90,3	108	3,7

(1) LAeq - **PRESSIONE ACUSTICA**: Valori espressi in dB(A) equivalenti - (2) LwA - **POTENZA ACUSTICA**: Valori espressi in dB(A) - (3) m/sec<sup>2</sup> - **VIBRAZIONE**: Valore quadratico medio ponderato secondo ISO 5349 alle stegole; per motocoltivatori: con attrezzo disinserito e macchina ferma; per motofalciatrici: con barra in funzione e macchina in movimento su terreno, secondo UNI EN 709. - (\*) Se LAeq è minore di 85 dB(A) il livello di potenza acustica (LwA) non occorre indicarlo.

 **ATTENZIONE, PERICOLO**: Per l'utilizzo di macchine che superano gli 85 dB(A) di LAeq, l'Operatore deve indossare adeguati mezzi di protezione acustici (cuffie).

## INFORMATIONS FOR THE USER

A = MOTORS

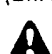
B = GASOLINE

C = DIESEL

D = VALUES

E = MODELS

(1) LAeq - **ACUSTIC PRESSURE**: Values expressed in equivalent dB(A). - (2) LwA - **ACUSTIC POWER**: Values expressed in dB(A). - (3) m/sec<sup>2</sup> - **VIBRATION**: Average square value calculated according to ISO 5349 at handlebars; for tractors: with disengaged device and stillstanding machine; for motormowers: with operating cutterbar and machine moving on the ground according to UNI EN 709. - (\*) When LAeq is lower than 85 dB(A) it is not necessary to indicate the acoustic power level (LwA).

 **ATTENTION, DANGER**: When using machines emitting a LAeq higher than 85 dB(A), the user must wear fitted acoustic protection means (guard).

## INFORMATIONS POUR L'OPÉRATEUR

A = MOTEUR


B = ESSENCE

C = DIESEL

D = MESURES

E = MODELES

(1) LAeq - **PRESSION ACOUSTIQUE**: valeurs exprimées en dB(A) équivalent. (2) LwA - **PUISSANCE ACOUSTIQUE**: valeurs exprimées en dB(A). (3) m/sec<sup>2</sup> - **VIBRATION**: valeur quadratique moyenne pondérée suivant ISO 5349 aux poignées; pour motoculteurs: sans outillage à l'arrêt; pour motofaucheuses: avec barre de fauchage et machine en mouvement sur le terrain, suivant UNI EN 709. (\*) Quand LAeq est inférieur à 85 dB(A) il n'est pas nécessaire d'indiquer la puissance acoustique (LwA).

 **ATTENTION, DANGER**: Lors de l'utilisation de machines supérieures à 85 dB(A) de LAeq l'opérateur doit porter un casque de protection acoustique.

## INFORMACCIONES PARA EL UTILIZADOR

A = MOTORES


B = GASOLINA

C = DIESEL

D = VALORES

E = MODELES

(1) LAeq - **PRÉSION ACÚSTICA** - Valores expresados en dB(A) equivalentes. - (2) LwA - **POTENCIA ACÚSTICA**: valores expresados en dB(A). (3) m/sec<sup>2</sup> - **VIBRACIÓN**: Valor cuadrático medio ponderado según ISO 5349 a las estevas; por motocoltivadores: con apero descebado y máquina parada; por motocortacésped: con barra en actividad y máquina en movimiento sobre terreno, según UNI EN 709. (\*) Si LAeq es inferior a 85 dB(A) el nivel de potencia acústica (LwA) no tiene que ser indicado.

 **ATENCIÓN, PELIGRO!** Para utilizar máquinas que sobrepasan los 85 dB(A) de LAeq, el utilizador debe llevar medios de protección acústica adecuados (cofias).

## INFORMATIONEN FÜR DEN OPERATOR

A = MOTOREN


B = BENZIN

C = DIESEL

D = WERTE

E = MODELLEN

(1) LAeq: **ACUSTISCHES DRUCK**: Werte ausgedrückt in dB(A) Äquivalenten. (2) LwA: **ACUSTISCHE LEISTUNG**: Werte ausgedrückt in dB(A). (3) - m/sec<sup>2</sup>: **SCHWINGUNG**: Quadratwert berechnet nach ISO 5349 auf die Sterzen; für Einachser: mit abgeschaltetem Arbeitsgerät und stiller Maschine; für Motormähern mit funktionierenden Mahbalken und funktionierender Maschine auf dem Boden, nach UNI EN 709. (\*) Wenn LAeq niedriger als 85 dB(A) ist, braucht man nicht das Niveau der akustischen Leistung zu zeigen (LwA).

 **ACHTUNG, GEFAHR!** Um Maschine, die ein Wert höher als 85 dB(A) von LAeq haben, zu benutzen, muß den Verbraucher geeignete Mittel für akustische Schutz tragen (Kopfhörer).

## MOTOCOLTIVATORI

Il motocoltivatore BCS è studiato per lavori di fresatura (fig.1); la possibilità di spostare lateralmente e verticalmente il manubrio per rendere più comoda la posizione dell'operatore, la larghezza di fresatura che può essere variata, la gamma di velocità selezionabili e per il lavoro e per il trasferimento ed i dispositivi di sicurezza per salvaguardare l'incolumità dell'operatore, rendono la macchina estremamente versatile e sicura in ogni condizione di lavoro. Al motocoltivatore oltre alla fresa è possibile applicare aratri, assolcatori, barre falcianti, tosaerba, spazzaneve, ecc. (fig.2).

## TWO-WHEEL TRACTORS

*The BCS Two-wheel Tractor has been designed to work with the Rotary Hoe (fig.1).*

*Operator safety and comfort are of prime importance with inbuilt features such as variable hoe digging widths; adjustable handlebars; a wide choice of work and travel speeds and safety devices designed to help prevent accidents whilst in operation.*

*The machine is extremely versatile and in addition to the rotary hoe for cultivating, it can also plough, form ridges, mow and scythe grass, clear snow, etc. (fig.2).*

## MOTOCULTEURS

Le motoculteur BCS est étudié pour travailler avec la fraise (fig.1). La possibilité de déplacer latéralement et verticalement le guidon pour rendre plus confortable la position de l'opérateur, la largeur de la fraise qui peut être changée, la possibilité de changer les vitesses pour le travail et le déplacement et les dispositifs de sécurité pour sauvegarder l'opérateur rendent la machine extrêmement versatile et sûre dans toutes conditions de travail.

On peut appliquer au motoculteur, outre la fraise, les charrues, les buttoirs, les barres de coupe, les tondeuses à gazon, les chasse-neige etc. (fig.2).

## MOTOCULTORES

*El motocultor BCS está estudiado para fresar (fig.1).*

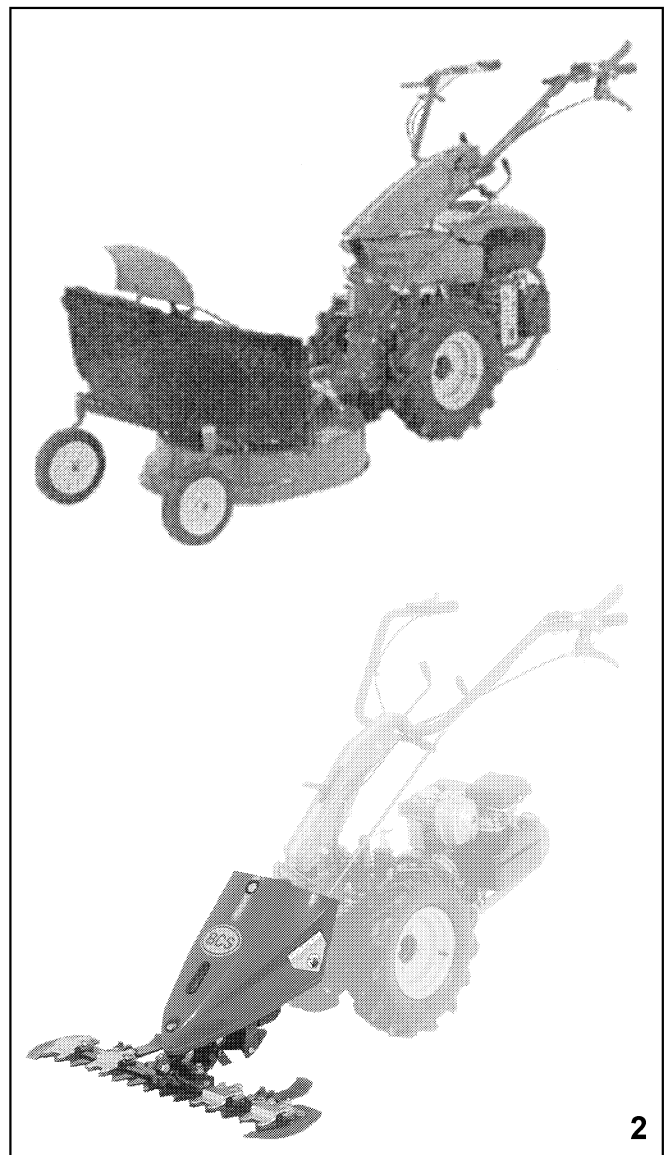
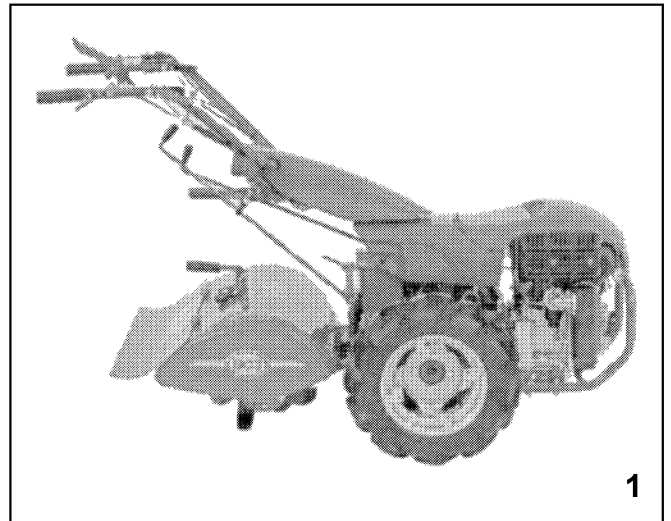
*La posibilidad de mover lateral y verticalmente el manillar hace más cómodo el trabajo del operador, la longitud de fresado puede variar, la gama de velocidades seleccionables tanto para el trabajo como para el desplazamiento y los dispositivos de seguridad los errores del operador, hacen la máquina extremadamente versátil y segura en cada condición de trabajo.*

*El motocultor además de la fresa puede trabajar con arados, surcadores, barras de siega, cortacéspedes, quitanieves, etc. (fig.2).*

## EINÄCHSER

Der BCS Einachser wurde konzipiert, um mit der Fräse zu arbeiten (Bild 1).

Die Möglichkeit, die Holmen seitlich und senkrecht zu verstellen, um die Benutzerlage bequemer zu gestalten, die verstellbare Fräsbreite, die Möglichkeit, die Geschwindigkeit für die Arbeit und die Verlegung zu wechseln und die Sicherheitsvorrichtungen für den Benützerschutz machen die Maschine ausserordentlich versatil und sicher unter jeder Arbeitsbedingung. Ausser der Fräse kann man am Einachser auch Pflüge, Furchenzieher, Mähbalken, Rasenmäher, Schneeschleuder, u.s.w. anbauen (Bild 2).



## MOTOFALCIATRICI

La Motofalciatrice 600 (fig.3) a barra laterale è indicata per la falciatura di argini dei fossi o dei margini delle strade dove la macchina, per la sua particolare costruzione, viaggia sul ciglio dell'argine mentre la barra lavora a sbalzo sulla parte destra adattandosi all'inclinazione dell'argine. La 600 è particolarmente studiata per tagliare l'erba dei fossi da scolo, facendo procedere la macchina all'interno del fosso.

L'inclinazione della barra è regolabile in 24 diverse posizioni da verticale in alto a verticale in basso.

La regolazione dell'inclinazione si effettua azionando la leva posta sulla destra del manubrio, che sblocca la barra.

## MOTOR MOWERS

*The Motor mower 600 (fig.3) with side bar has been developed to fit perfectly in the moving of banks and/or ditches, where the machine, thanks to its particular structure works on the ditch and the cutter bar works on the right side, adapting to the slope of the bank.*

*Motor mower 600 is particularly fit for cutting the grass of drain ditches, making the machine move within the ditch.*

*The side mounted cutter bar can be adjusted in 24 different positions from 90° vertically up to 90° vertically down.*

*These positions are simply adjusted by means of a single lever on the right-hand handlebar, which unlocks the bar.*

Le Motofalciatrici 610-615-620-630 (fig.4) a barra centrale sono particolarmente adatte per lo sfalcio in montagna. Il loro peso ridotto, la frizione a comando manuale, il manubrio regolabile in altezza e montato su sospensione elastica anti-vibrante, i dispositivi di sicurezza rendono la macchina estremamente maneggevole e sicura.

*The Motor mowers 610-615-620-630 (fig.4) with centrally mounted cutter bar are particularly suitable for moving in the mountains. Their low weight, the manual operated clutch, the anti-vibration handlebar with height adjustment and the built-in safety devices make these machines extremely easy to operate and safe.*

## MOTOFAUCHEUSES

La motofaucheuse 600 (fig.3) avec barre latérale est indiquée pour le fauchage des bords des fossés ou des routes, où la machine grâce à sa construction particulière, marche sur la crête du bord pendant que la barre travaille en déport sur le côté droite en s'adaptant à l'inclinaison du bord. La 600 est particulièrement étudiée pour couper l'herbe des fossés d'écoulement, car la machine avance à l'intérieur du fossé. L'inclinaison de la barre est réglable en 24 positions différentes de la verticale en haut à la verticale en bas. Le réglage de l'inclinaison s'effectue en actionnant le levier situé sur la droite du mancheron, qui débloque la barre.

Les motofaucheuses 610-615-620-630 (fig.4) avec barre centrale sont particulièrement, appropriées pour le fauchage en montagne. Leur poids réduit, l'embrayage à commande manuelle, le mancheron réglable en hauteur, monté sur une suspension élastique antivibrante et les dispositifs de sécurité rendent la machine extrêmement maniable et sûre même dans les conditions d'utilisation les plus difficiles.

## MOTOSEGADORAS

*La motosegadora 600 (fig.3) con barra lateral, está indicada para siega en márgens de barrancos o en arcenes de carreteras, donde la máquina, debido a su particular construcción anda sobre el margen totalmente recta, mientras la barra trabaja levantada sobre la parte derecha adaptándose a la inclinación del terreno. La 600 está particularmente estudiada para cortar la hierba de los arcenes y cunetas, pudiendo trabajar dentro del foso. La inclinación de la barra es regulable en 24 posiciones distintas tanto para bajar como para subir verticalmente. La regulación de la inclinación se efectúa accionando la palanca que se encuentra a la derecha del manillar, que bloquea la barra.*

*Las motosegadoras 610-615-620-630 (fig.4) con barra central están particularmente indicadas para la siega en montaña. Su peso reducido, el embrague con mando manual, el manillar regulable en altura montado en suspensión elástica antivibrante y el dispositivo de seguridad, convierten extremadamente manejable y segura la máquina.*

## MOTORMÄHER

Der Motormäher 600 (Bild 3) mit seitlichem Mähbalken ist zum Mähen von Gräben und Strassenböschungen geeignet, wo die Maschine, dank ihrer besonderen Konstruktion, am Böschungsrand entlang geführt wird, während der Balken in Schwimmstellung auf der rechten Seite arbeitet und sich der jeweilig Böschungsneigung anpaßt. Modell 600 ist für das Schneiden von Grabengras besonders geeignet, weil sie im Inneren des Grabens gefahren werden kann. Die Schrägstellung des Mähbalkens ist in 24 verschiedenen Stufen von senkrecht nach oben bis senkrecht nach unten verstellbar. Für die Verstellung betätigt man den Hebel rechts am Holm,

welcher den Mähbalken deblockiert.

Die Motormäher 610-615-620-630 (Bild 4) mit Frontmähbalken sind für den Schnitt im Berggegenden besonders geeignet. Ihr begrenztes Gewicht, die handbetätigte Kupplung, der Holm mit verstellbarer Höhe, welcher auf einer gefederten, vibrationsdämpfenden Aufhängung montiert sind, sowie die Sicherheitsvorrichtungen machen diese Maschinen auch unter den schwersten Betriebsbedingungen ausserordentlich handlich und sicher.

Oltre alla barra falciante, alle motofalciatrici é possibile applicare tosaerba, spazzaneve, ecc. (fig.5).

---

*In addition to the cutter bar for motor mowers it is also possible to apply lawn mowers, snow throwers, etc (fig.5).*

---

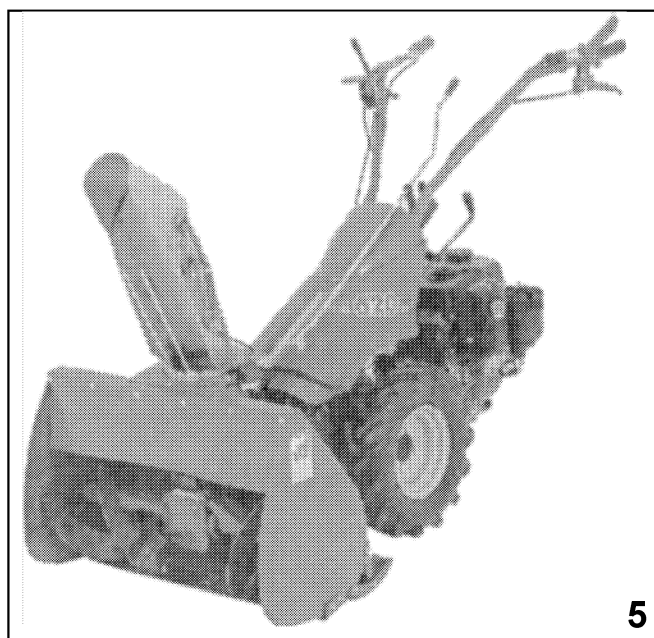
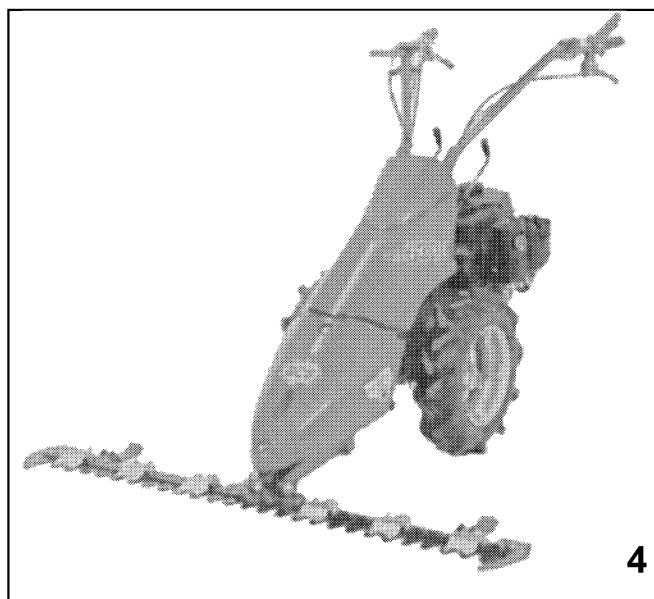
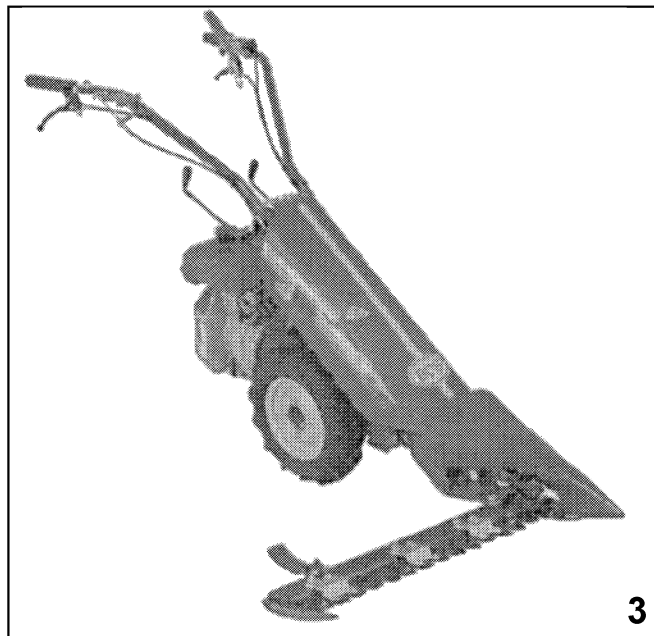
Il est possible de monter sur les motofaucheuses, outre la barre de coupe, la tondeuse, le chasse-neige, etc. (fig.5).

---

*Además de la barra de siega, pueden montarse en motosegadora, cortacésped, quitaneves, etc. (fig.5).*

---

Auf die Motormäher ist es möglich, Rasenmäher, Schneeschleudern, u.s.w. außer dem Mähbalken zu montieren (Bild 5).



## MONTAGGIO DELLA MACCHINA

Dopo aver tolto la macchina dalla scatola di imballaggio, aprire il pacchetto della dotazione ed estrarre le chiavi per iniziare il montaggio.

**Montaggio ruote:** fare attenzione che la freccia determinata dal disegno del battistrada dei pneumatici sia rivolta verso il motore per i motocoltivatori, verso gli attrezzi (barra falciante, ecc.) per le motofalciatrici. La pressione di gonfiaggio è di 1.2/1.5 bar (vedi tab. 1 pag. 33).

## MACHINE ASSEMBLY

*After removing the machine from its box, open the tool kit and follow the assembly instructions detailed below:*

**Wheels:** towards the engine if the machine is fitted with rear-mounted implements (rotary hoe, plough etc.), and away from the engine if fitted with front-mounted implements (cutter-bar, mower etc.). Inflating pressure is 1.2/1.5 bar (see tab. 1 pag. 33).

## MONTAGE DE LA MACHINE

Extraire la machine de sa boîte d'emballage, ouvrir le sachet à outils, prendre les clefs et procéder au montage comme décrit ci-dessous.

**Montage roues:** faire attention à ce que la flèche représentée par le dessin de la chape des pneus soit tournée vers le moteur pour les motoculteurs, vers les outils (barre de coupe, etc.) pour les motofaucheuses. La pression de gonflage est de 1.2/1.5 bar (voir table 1 pag. 33).

## MONTAJE DE LA MAQUINA

*Después de sacar la máquina de la caja de embalaje, abrir el paquete de las dotaciones y extraer la llave para iniciar el montaje tal y como ahora detallamos:*

**Montaje ruedas:** prestar especial atención en que la flecha determinada en el dibujo de la huella del neumático esté correcta: hacia el motor en el Motocultor, hacia los aperos (barra de siega, etc) en la Motosegadora. La presión de hinchado es de 1.2/1.5 bar (ver tab. 1 pag. 33).

## MASCHINEMONTAGE

Die Maschine auspacken, das Zubehorset öffnen und die Schlüssel herausnehmen, um die Montage gemäß der nachstehenden Beschreibung auszuführen.

**Montage der Räder:** Darauf achten, daß das pfeilartige Reifenprofil für Einachser und Motormäher in Fahrtrichtung gerichtet ist. Aufblasdruck 1,2/ 1,5 bar (siehe Tafel 1 Seite 33).

**Leggere attentamente il libretto di uso e manutenzione del motore.**

Se il motore ha il filtro aria a bagno d'olio, immettere olio nella quantità e qualità indicata.

**Controllare** che tutte le viti ed i dadi siano ben serrati in particolare quelli che fissano l'attrezzo alla macchina

*Carefully read the instructions related to the engine; if the engine is fitted with an oil-bath air filter, fill up to the indicated level with correct quantity and quality.*

**Check** that all screws and nuts are well tightened, in particular those fixing the implement to the machine.

**Lire soigneusement le mode d'emploi du moteur.**

Si le moteur a le filtre à air à bain d'huile, mettre l'huile en quantité et de la qualité indiquées.

**Contrôler** que toutes les vis et écrous soient bien bloqués, particulièrement ceux qui fixent l'outil à la machine.

**Leer atentamente el libro de uso y manutención del motor.**  
*Si el motor tiene el filtro de aire en baño de aceite, poner aceite en la cantidad y calidad indicada.*

**Controlar** que todos los tornillos y tuercas estén bien apretados, en particular los que afectan el apero de la máquina.

**Die Betriebsanleitung des Motors durchlesen.**

Wenn der Motor einen Ölbadluftfilter hat, Öl in der vorgeschriebenen Menge und Qualität einfüllen.

**Prüfen,** daß alle Schrauben und Muttern gut angezogen sind (besonders diejenigen, die ein Arbeitsgerät mit der Maschine verbinden).

## NORME DI SICUREZZA



### ATTENZIONE, PERICOLO!

- Imparate a spegnere il motore rapidamente!
- Familiarizzate con i comandi e l'uso corretto della macchina.
- Preparatevi al lavoro indossando scarpe resistenti e pantaloni lunghi.
- Ispezionate prima la zona da lavorare e togliete le pietre, i bastoni, i fili metallici ed altri oggetti estranei. Leggete tutte le decalcomanie di sicurezza applicate sulla macchina e rispettate le norme in esse contenute prima di avviare, azionare, rifornire

## GENERAL SAFETY



### ATTENTION, DANGER!

- *Learn how to switch off the motor quickly!*
- *Get acquainted with the commands and the correct use of the machine*
- *Get ready for working wearing resistant shoes and long trousers.*
- *Before starting work remove all foreign matter (stones, metal wires, rods etc.) from the area where the equipment is to be used. Read all labels on security rules applied on the machine*

## REGLES DE SECURITE GENERALE



### ATTENTION, DANGER!

- Apprenez à arrêter rapidement le moteur.
- Habitez vous aux commandes et à utiliser correctement la machine
- Pendant le travail, portez toujours des chaussures résistantes et des pantalons longs.
- Contrôlez toute la zone de travail et enlevez toutes les pierres, batons, fils métalliques et tout autre objet qui pourrait endommager la machine. Lisez toutes les décalcomanies de

## NORMAS DE SEGURIDAD



### ATENCIÓN, PELIGRO!

- *Aprendéis a apagar el motor rápidamente.*
- *Familiarícese con los mandos y el uso correcto de la máquina.*
- *Prepárese para el trabajo llevando calzado resistente y pantalones largos.*
- *Inspeccionar primero la zona a trabajar y retire las piedras, bastones, hilos metálicos y otros objetos extraños. Leer todos los adhesivos de seguridad en la máquina y respete las normas*

## SICHERHEITVORSCHRIFTEN



### ACHTUNG, GEFAHR!

- Sie müssen sofort wissen, wie der Motor schnell abzustellen.
- Lernen wie die Schaltkontrollen zu bedienen sind.
- Ziehen Sie vor dem Gebrauch starke Schuhe und lange Hose an.
- Vor dem Gebrauch sollen Fremdkörper (Steine, Stöcke, usw) entfernt werden. Alle Sicherheitskleber und den darin enthaltenen Anweisungen vor Inbetriebnahme, Tanken oder Wartung lesen.

od eseguire la manutenzione della macchina.

- Sulle pendenze siate sempre sicuri e stabili. Lavorate trasversalmente, non in salita o in discesa. Fate attenzione quando cambiate direzione. Non lavorate su pendenze superiori al 25%.
- Fermare il motore prima di controllare o riparare la macchina; se la macchina comincia a vibrare in modo anormale fare un controllo immediato.
- Fermare il motore prima di abbandonare la macchina o di fare regolazioni sugli attrezzi e prima di rifare il pieno di carburante.
- Controllare sempre che tutti i dadi e le viti siano ben serrati.

*and follow the instructions given before starting, operating, fill up with fuel or perform any maintenance operation on the machine.*

- *Be safe and steady when working. Always work transversally, never on slopes or descents. Pay attention when changing the working direction. Never work on slopes deeper than 25%.*
- *Stop the motor before checking or repairing the machine; if the machine starts vibrating in an abnormal way perform a complete check on it.*
- *Stop the engine before leaving the machine or to perform any adjustment on implements and before filling it up with fuel.*
- *Always check that nuts and bolts are securely fixed*

*sécurité appliquées sur la machine et respectez les règles indiquées avant de mettre en marche, déplacer, faire le plein ou procéder à l'entretien de la machine.*

- *Sur les pentes veillez à être toujours dans une position stable et sûre. Travaillez transversalement, ni en montée, ni en descente. Faites attention quand vous changez de direction.*

*Ne pas travailler sur des pentes supérieures à 25%.*

- *Arrêtez le moteur avant de contrôler ou réparer la machine, si la machine se met à vibrer de façon anormale, contrôlez là immédiatement.*

- *Arrêtez le moteur avant de quitter la machine, de mettre au*

*que contienen antes de poner en marcha, accionar, abastecer o efectuar la manutención de la máquina.*

- *Sobre los desniveles, mantenerse seguros y estables trabajar transversalmente y non en subida o en bajada. Poner atención cuando se cambia dirección. No trabajar sobre desniveles superiores al 25%.*

- *Parar el motor antes de controlar y reparar la máquina ; si la máquina empieza vibrando en manera anormal, hacer un control inmediato.*

- *Parar el motor antes de dejar la máquina o de hacer unas regulaciones sobre los aperos y antes de abastecerse con gasolina.*

- *Seien Sie immer sicher und stabil auf Neigungen. Arbeiten Sie quer, nicht bergan oder bergab. Seien Sie aufmerksam, wenn Sie die Arbeitsrichtung wechseln. Nie auf Neigungen tiefer als 25% arbeiten.*

- *Halten Sie den Motor vor die Maschine zu kontrollieren oder reparieren; wenn die Maschine ungewöhnlich schwingt, durchführen Sie sofort eine Kontrolle.*

- *Stellen Sie den Motor ab vor die Maschine zu lassen oder Einstellungen auf die Gehöre durchzuführen und vor der Versorgung.*

- *Kontrollieren Sie immer, daß alle Schrauben und Mutter gut verschraubt sind.*



- Tenere la macchina sempre ben pulita da erba o grasso per evitare pericolo d'incendio.

#### LA BENZINA É FORTEMENTE INFIAMMABILE:

- **Conservate** il carburante in recipienti destinati particolarmente a quell'uso.
- **Fate il pieno sempre all'aperto; non fumate** durante questa operazione.
- **Aggiungete il carburante** a motore spento.
- **Sostituite il tubo di scarico** se è in cattivo stato.

#### AVVIAMENTO DEL MOTORE :

- Disinnestare tutte le leve di comando prima di avviare il motore.

*• Always keep the machine free from grass or grease in order to avoid any risk of fire.*

#### FUEL IS HIGHLY FLAMMABLE

- **Stock the fuel** in tanks dedicated to that purpose.
- **Always fill up the tank in open space; do not smoke** during this operation.
- **Add the fuel** when the motor is off.
- **Replace the exhaust pipe** when worn out.

#### STARTING OF THE MOTOR

- **Disengage all command levers** before starting the motor.

point les outils, ou avant de refaire le plein.

- Veillez à ce que tous les vis et boulons soient toujours bien serrés.
- Ayez soin d'enlever l'herbe sur la machine ainsi que toute trace de graisse afin d'éviter le risque d'incendie.

#### L'ESSENCE EST TRES INFLAMMABLE

- **Conservez** l'essence dans des récipients réservés à cet usage.
- **Faites toujours le plein en plein air, ne fumez pas** pendant cette opération.
- **Ajoutez l'essence** quand le moteur est à l'arrêt.
- **Changez le tuyau d'échappement** s'il est usé.

*• Controlar siempre que todos los tornillos y las contratueras sean bien apretados.*

*• Tener la máquina siempre limpia de hierbo o aceite para evitar el peligro de incendios.*

#### LA GASOLINA ES MUY INFLAMABLE

- **Conservar** el carburante en unos recipiente específicos para este uso .
- **Abastecerse siempre al aire abierto: no fumar** durante esta operación.
- **Añadir el carburante con motor apagado.**
- **Substituir el tubo de descarga si es en mal estado.**

• Die Maschine muß immer frei vom Gras oder Fett sein, um Verbrennungen zu vermeiden.

#### BENZIN IST LEICHT ENTZÜNDLICH!

- **Bewahren** Sie das Benzin in Gefässer, die genau für das Gebrauch herstellt werden.
- **Immer** im Freien erfüllen; rauchen Sie nicht während dieser Operation.
- **Immer** beim abgeschalteten Motor, Benzin erfüllen.
- **Ersätzen** Sie das Auspuffrohr, wenn es abgenutzen ist.

#### MOTOR ANSCHALTEN:

- Alle Führungshebel vor dem Anschalten entkuppeln.

- Tenere i piedi lontani dagli attrezzi della macchina.

#### IN LAVORO :

- Usate la macchina sempre alla luce del giorno o con una buona illuminazione. Camminate, non correte.

#### DIVIETO. NON FARE!

- Evitare di usare la macchina vicino a persone, specialmente bambini o animali domestici. Tenete presente che l'utilizzatore della macchina è responsabile dei danni o lesioni provocate ad altre persone o ai loro beni.

*• Keep your feet far from the implement of the machine*

#### WHEN OPERATING:

- **Always use the machine** at day-light or with a strong light. Walk never run.

#### FORBIDDEN, DON'T DO IT!

- **Avoid using the machine** when people, especially children or pets are nearby. Remember that the operator is responsible for accidents to people or their properties.

#### MISE EN ROUTE DU MOTEUR:

- Désinserez tous le leviers de commande avant la mise en route du moteur.
- Tenez les pieds éloignés des outils de la machine.

#### PENDANT LE TRAVAIL:

- Utilisez la machine à la lumière du jour ou avec une bonne illumination artificielle.
- Marchez ne courez pas.

#### INTERDIT - NE PAS FAIRE!

- Evitez d'utiliser la machine en présence de personnes et en particulier d' enfants ou d'animaux domestiques.

#### ENCENDIMIENTO DEL MOTOR:

- **Desenchufar** todas las barras de mando antes de encender el motor.
- **Dejar los pies lejanos de los aperos de la máquina.**

#### DURANTE EL TRABAJO:

- **Utilizar siempre la máquina con la luz del día o con una buena iluminación.** Marchar, no correr.

#### ¡VEDA! NO HACER!

- **No utilizar la máquina cerca de personas, y particularmente niños o animales domésticos.** Tener presente que el utilizador

• FüÙe weit entfernt von den Maschinengehøre halten.

#### BEI DER ARBEIT:

- Brauchen Sie die Maschine immer am Sonnenlicht oder bei einer guten Beleuchtung. Gehen Sie, laufen Sie nicht!

#### VERBOTEN, NICHT MACHEN!

- Kinder, Personen oder Haustiere dürfen bei der Maschine nicht stehen. Vergessen Sie nicht, daß der Benutzer der Maschine für Schaden oder Verletzungen an Personen oder ihrer Habe verantwortlich ist.

- Non permettete a bambini o a persone non esperte di utilizzare la Vs. macchina.
- Non lavorate mai a piedi nudi o con sandali.
- Non utilizzate la macchina con le protezioni o i dispositivi di sicurezza difettosi
- Non mettete mani o piedi vicino agli organi di lavoro della macchina.
- Non sollevate o portate la macchina col motore in moto.
- Non riponete la macchina in ambienti chiusi con benzina nel serbatoio. I vapori potrebbero diventare pericolosi.

- *Never permit children or not skilled person to use the machine.*
- *Do not operate the machine barefoot or in open-toe sandals.*
- *Never use the machine if guards or security devices are defective.*
- *Never approach feet or hands to the moving implements of the machine.*
- *Never rise or carry the machine when the motor is on.*
- *Do not store the machine in closed environments when there is fuel in the tank. The vapours exhaled could be dangerous.*

Rappelez vous que l'opérateur de la machine est responsable des dégâts ou lésions provoquées à des tiers ou a leurs biens.

- Ne laissez pas les enfants ou autres personnes non expertes utiliser votre machine
- Ne travaillez jamais pieds nus ou en sandales.
- Ne pas utilisez la machine lorsque les protections ou les dispositifs de sécurité sont endommagés ou en panne.
- Ne mettez jamais les mains ou les pieds près des pièces de la machine.
- Ne soulevez ni déplacez la machine avec le moteur en route.
- Ne remisez pas la machine dans des locaux fermés avec le réservoir plein. Les vapeurs d'essence pourraient être dange-

*de la máquina es responsable por los daños y las lesiones causados a otras personas y objetos.*

- *No permitir a los niños o a personas no prácticas de utilizar la máquina.*
- *No trabajar nunca con los pies descalzos o llevando sandalias.*
- *No utilizar la máquina con protecciones o dispositivos de seguridad defectuosos.*
- *No poner nunca manos y pies cerca los órganos de trabajo de la máquina.*
- *No levantar o transportar la máquina con motor en movimiento.*

- Erlauben Sie niemandem (besonders Kindern), der nicht genau Bescheid weiß, die Maschine zu bedienen.
- Niemals mit blossen Füßen oder mit Sandalen arbeiten.
- Benutzen Sie die Maschine nicht mit fehlerhaften Schutzen oder Sicherheitsvorrichtungen.
- Hände oder Füßen den Arbeitsvorrichtungen der Maschine nicht annähern.
- Die Maschine mit laufendem Motor nie heben.
- Die Maschine nie in geschlossene Räume mit Benzin im Tank nie legen. Die Dämpfer könnten gefährlich sein.
- Die Eichung des Motor Motordrehenabstellers nicht wähseln.

- Non modificare la taratura del regolatore di giri del motore. Far funzionare un motore a velocità eccessiva aumenta i rischi di incidenti.

- **Non toglieate il tappo del serbatoio nè aggiungete benzina** se il motore è acceso o è ancora caldo.

- **Se avete versato all'esterno della benzina**, non avviate il motore ma spostate la macchina dalla zona dove c'è la benzina.

- **Non fate funzionare il motore** in locale chiuso. I gas di scarico contengono monossido di carbonio: possono uccidere!

- *Do not modify the calibration of the motor revolutions regulator. If you make the motor turn at an excessive speed, the risk of accidents increases.*

- *Do not remove the tank plug nor add fuel if the motor is on or still hot.*

- *If some fuel is splitted outside the machine, do not start the motor but move the machine away from this area.*

- *Do not start the engine in a closed environment. The exhaust gas contains lethal carbon monoxide.*

reuses.

- Ne modifiez pas la tare du réglage des tours du moteur. Faire travailler le moteur à une trop grande vitesse augmente les risques d'accidents.

- **Ne pas ôter le bouchon du réservoir ou ajouter l'essence** lorsque le moteur est en marche ou encore chaud.

- **Si vous avez renversé de l'essence** ne pas mettre en route le moteur mais déplacer la machine loin de l'endroit souillé par celle-ci.

- **Ne pas mettre le moteur** en marche dans un local fermé. Les gaz d'échappement contiennent du monoxyde de carbone qui est mortel.

- *No conservar la máquina en ambientes cerrados, dejando gasolina en el motor. Los vapores pueden ser peligrosos.*

- *No modificar la regulación de los giros del motor. Hacer funcionar el motor a una velocidad demasiado elevada aumenta la posibilidad de incidentes.*

- *No sacar el tapón del estanque y no añadir gasolina si el motor está en marcha o ya está caliente.*

- *Si la gasolina a sido demarrada al exterior, no encender el motor, sino despalazar la máquina en otro sitio donde no hay gasolina.*

- *No hacer marchar el motor en cámaras cerradas. Los gases de descarga contienen monóxido de carbono: pueden matar!*

Die Gefahr nach Unfälle steigt, wenn der Motor bei höherer Geschwindigkeit dreht.

- **Weder der Tankpropfen wegnehmen**, noch Benzin erfüllen, beim angeschalteten oder heißen Motor.

- **Wenn Sie Benzin aus dem Tank gegossen haben**, starten Sie den Motor nicht sondern stellen Sie die Maschine weit entfernt von Gebiete, wo Benzin ist.

- **Starten Sie nicht den Motor im geschlossenen Raum.** Die Auspuffgase enthalten Kohlenmonoxyd und können töten.

## DESCRIZIONE DEI COMANDI

Vedi figure a pag. 21.

- A Leva Motor-Stop: leva di colore rosso, arresta la macchina quando si rilascia per fine lavoro o per difficoltà.
- B Leva comando frizione.
- C Manettino comando gas.
- D Leva comando marce: le posizioni delle diverse velocità sono indicate sul selettore (fig.6 pag.20).
- E Leva innesto presa di forza. Nei motocoltivatori, un dispositivo di sicurezza impedisce l'inserimento contemporaneo della fresa con la retromarcia (fig.7 pag.20).
- F Molla bloccaggio leva frizione e freni.

- G Leva di regolazione altezza manubrio.
- H Asta o leva di posizionamento piantone manubrio.
- I Leva comando inclinazione barra; solo per motofalciatrice 600.
- L Leva comando invertitore; escluso 610-710. **Prima di azionare la leva invertitore é necessario tirare sempre la leva frizione.**
- N Leva bloccaggio differenziale.
- O Leva bloccaggio freno destro.
- P Leva bloccaggio freno sinistro.

## CONTROL DESCRIPTION

See figures at page 21.

- A Engine Stop Lever: it is red and cuts out power to the machine at the end of working or when a problem occurs.
- B Clutch control lever.
- C Throttle control lever.
- D Speed control lever: the location of the different speeds are shown on the selector (fig.6 page 20).
- E P.T.O. lever. On the two-wheel Tractors there is a safety device that prevents simultaneous engagement of the rotary hoe with reverse speed (fig.7 page 20).
- F Spring for Clutch and Brake lever locking.

- G Handlebar height adjustment lever.
- H Rod or lever to adjust the handlebar steering column.
- I Control lever for bar inclination; only for motor mower 600.
- L Reverse unit control lever; excluded 610-710. **Before engaging the reverse lever, always engage the clutch lever.**
- N Differential locking lever.
- O R.H. brake lever.
- P L.H. brake lever.

## DESCRIPTION DES COMMANDES

Voire figure page 21.

- A Levier Motor-Stop: levier rouge qui arrête la machine quand on le relâche en fin travail ou en cas de difficultés.
- B Levier commande d'embrayage.
- C Manivelle commande gaz.
- D Levier commande des vitesses: les positions des différentes vitesses sont indiquées sur le sélecteur (fig.6 page 20).
- E Levier embrayage prise de force. Dans les motoculteurs un dispositif de sécurité empêche l'engagement simultané de la fraise avec la marche arrière (fig.7 page 20).
- F Ressort le blocage du levier de l'embrayage et des freins.

- G Levier de réglage de la hauteur du mancheron.
- H Tige ou levier pour la position du guidon du mancheron.
- I Levier de commande de l'inclinaison de la barre: seulement pour motofaucheuses 600.
- L Levier de commande de l'inverseur; exclu 610-710. **Avant d'actionner le levier de l'inverseur, il est toujours nécessaire de tirer le levier de l'embrayage.**
- N Levier de blocage du différentiel.
- O Levier de blocage du frein droit
- P Levier de blocage du frein gauche.

## DESCRIPCION DE LOS MANDOS

Veer fig. página 21.

- A Palanca Paro-Motor: palanca de color rojo, para la máquina cuando se acaba el trabajo o por alguna dificultad.
- B Palanca de embrague. C Manguito gas.
- D Cambio de marchas: las posiciones de las distintas velocidades estan indicadas en el selector (fig.6 pag.20) en la palanca cambio.
- E Palanca para inserir la toma de fuerza. En los motocultores, un dispositivo de seguridad impide accionar a la vez la fresa y la marcha atrás (fig.7 pag.20).
- F Muelle bloqueo palanca de embrague y frenos.

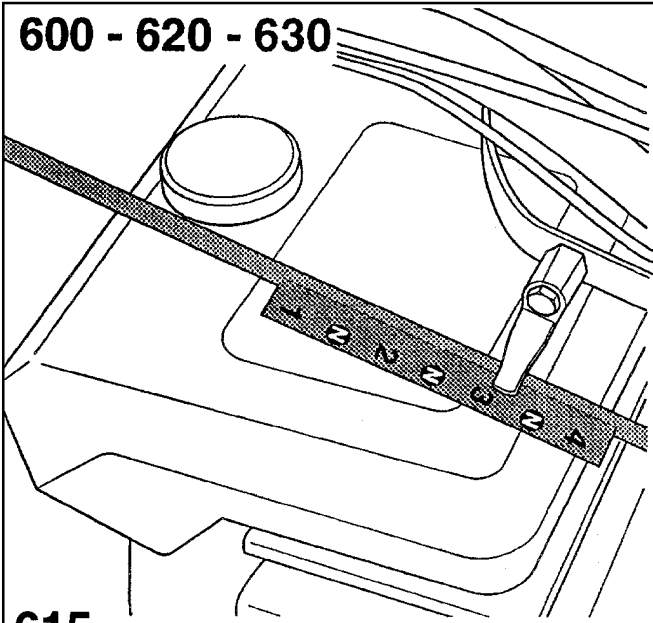
- G Palanca de regulación en altura del manillar.
- H Palanca de posición de la columna del manillar.
- I Palanca mando inclinación barra; solo para motosegadora 600.
- L Palanca mando inversor; excluido 610-710. **Antes de accionar la palanca inversora es necesario accionar la palanca de embrague.**
- N Palanca bloqueo diferencial.
- O Palanca bloqueo freno derecho.
- P Palanca bloqueo freno izquierdo.

Siehe Bilder auf Seite 21.

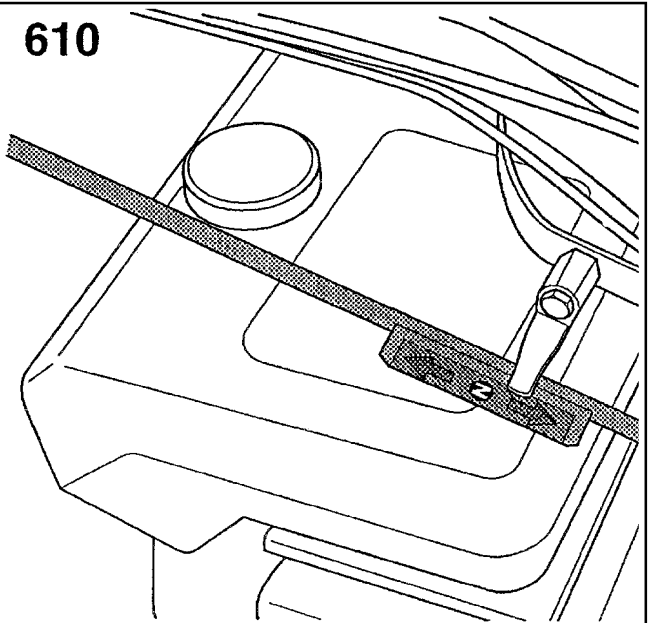
- A Motor-Stop Hebel: er ist rot und stoppt die Maschine, wenn er am Ende der Arbeit oder wegen Schwierigkeiten losgelassen wird.
- B Kupplungshebel. C Gashebel. D Getriebeshebel: die Positionen der verschiedenen Geschwindigkeiten sind auf dem Wähler angegeben (Bild 6 Seite 20).
- E Zapfwellenhebel. Bei Einachsern verhindert eine Sicherheitssvorrichtung das gleichzeitige Kuppeln der Fräse und des Rückwärtsganges (Bild 7 Seite 20).
- F Feder für die Blockierung des Kupplungshebels und der Bremsen.

- G Einstellhebel für die Holmenhöhe.
- H Stange oder Hebel für die Lenksäule-Einstellung.
- I Hebel für die Mähbalkenneigung: nur für den Motormäher 600.
- L Umsteuervorrichtungshebel; außer Modell 610-710. **Vor der Betätigung dieses Hebels ist es immer nötig, den Kupplungshebel immer zu ziehen.**
- N Differentialsperrehebel.
- O Hebel für die Sperre der rechten Bremse.
- P Hebel für die Sperre der linken Bremse.

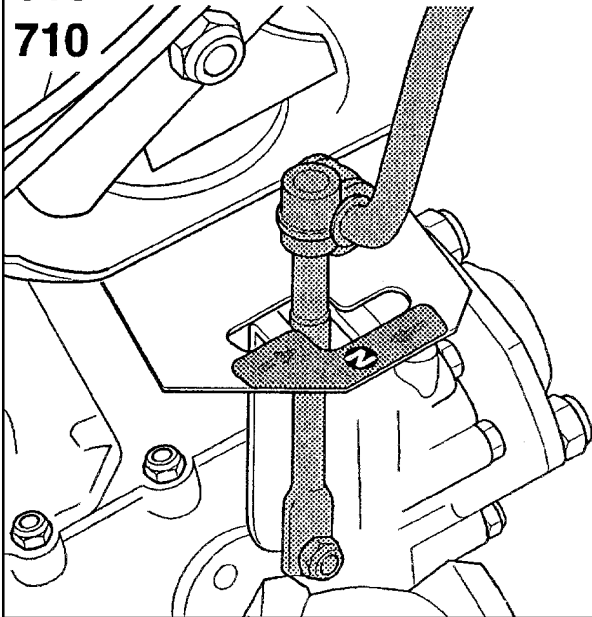
600 - 620 - 630



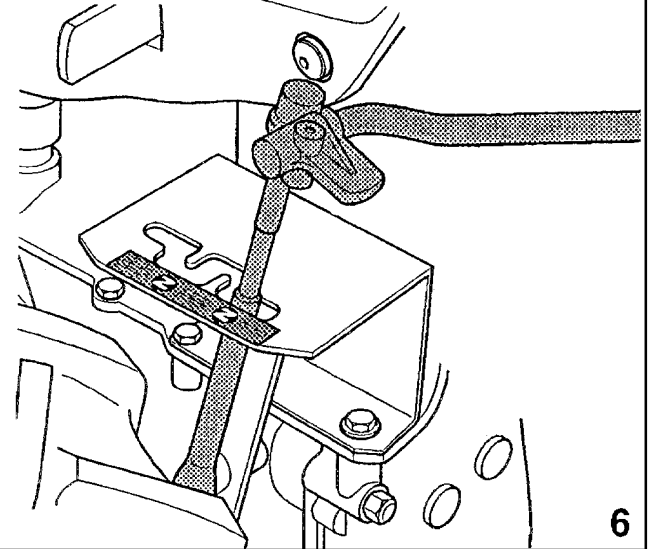
610



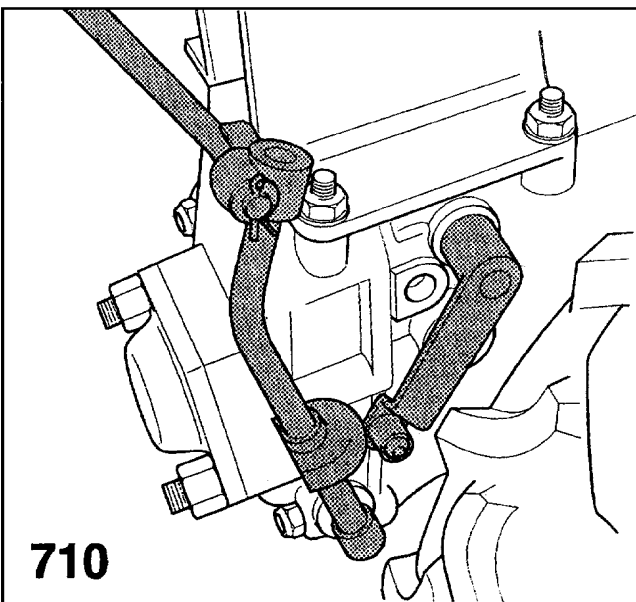
615  
710



716-720-730

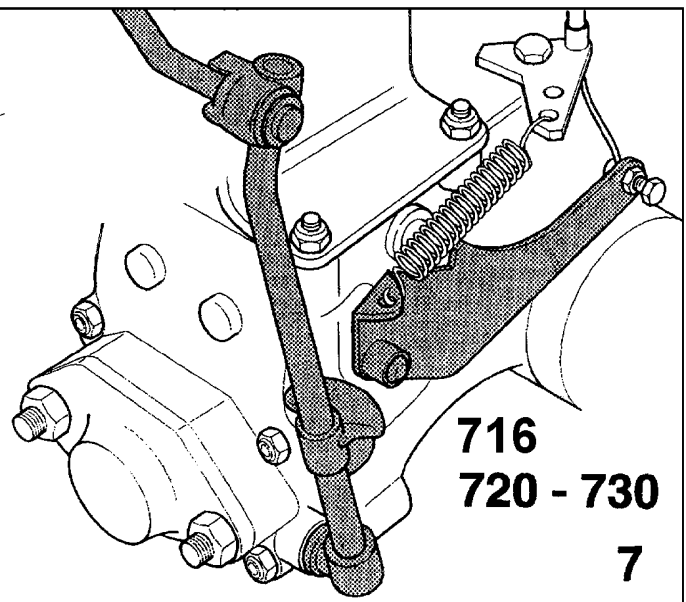


710

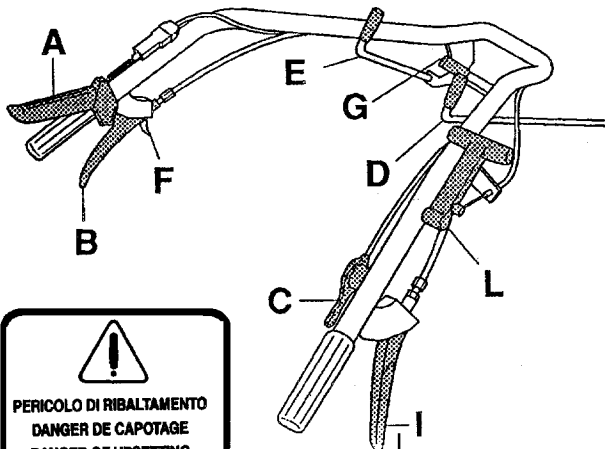


716  
720 - 730

7

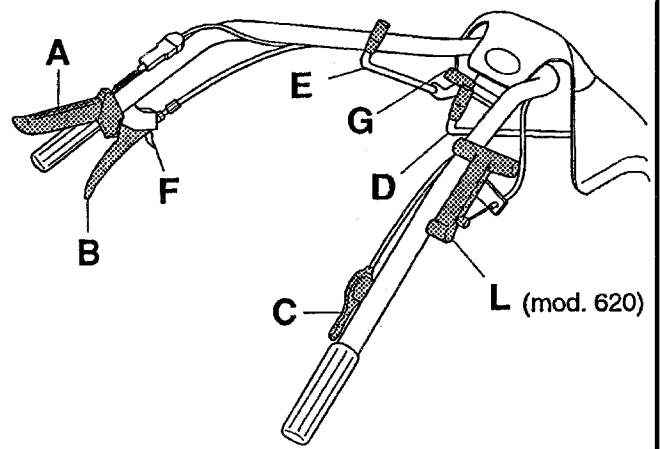


600

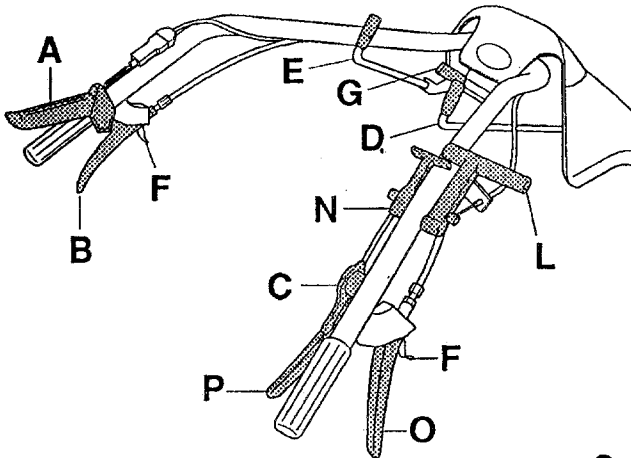


  
 PERICOLO DI RIBALTAMENTO  
 DANGER DE CAPOTAGE  
 DANGER OF UPSETTING  
 UEBERSCHLAGENSGEFAHR  
 PELIGRO DE VUELCO

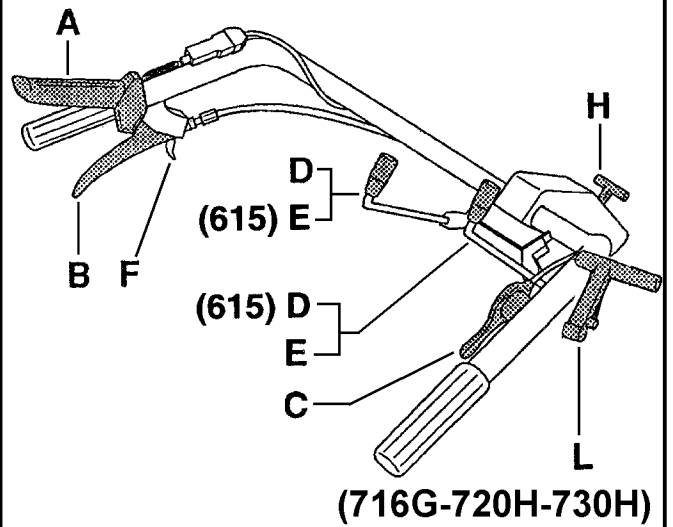
610 - 620- 615 L/S



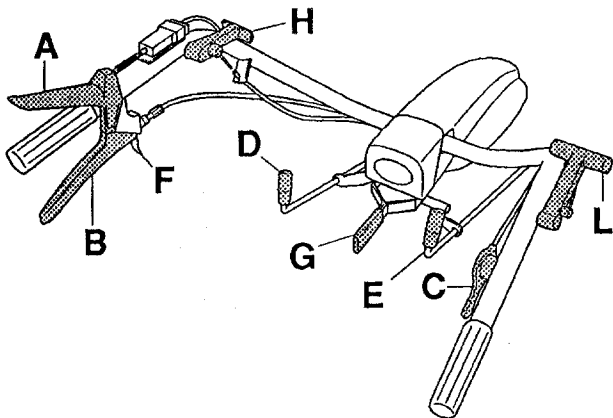
630



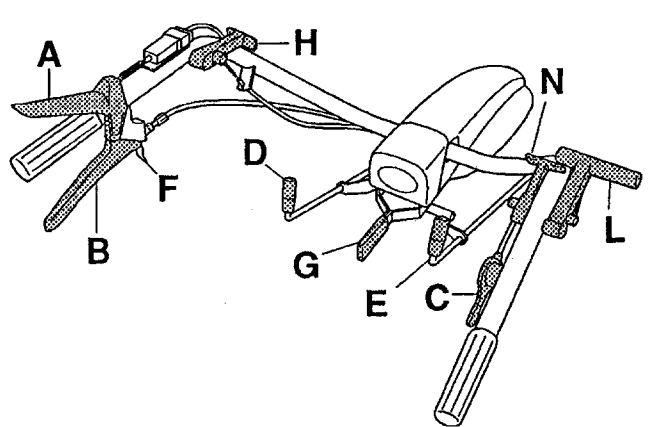
710 - 615-710G-716G  
720H-730H



720



730



## APPLICAZIONE ATTREZZI

Gli attrezzi si applicano direttamente alla flangiatura **A** (fig. 12), oppure interponendo l'attacco rapido **C** (fig. 13).

È necessario che i dadi **D** (fig. 13) che fissano l'attrezzo alla macchina siano ben serrati.

Il rimorchio a ruote libere ed il carrello di trasferimento si attaccano al gancio di traino **E** presente su alcuni modelli (fig. 12).

Per applicare ai motocoltivatori la barra falciante, il tosaerba, lo spazzaneve, ecc. è necessario ruotare il manubrio di 180°.

## IMPLEMENT ASSEMBLY

*Implements are mounted directly to the flange **A** (fig. 12) or fitting between the attachment the quick hitch **C** (fig. 13).*

*It is necessary that nuts **D** (fig. 13) which fasten the implement to the machine are well tightened.*

*The free wheel trailer and the travel sulky are mounted to the tow hook **E** foreseen in some models (fig. 12).*

*To mount to the two-wheel tractors the cutter bar, the lawnmower, the snow thrower, etc. it is necessary to turn the*

Prima di fare questo, vanno sganciate le aste di comando marce **F** e presa di forza **G** dai supporti **H**, tirare la leva di posizionamento piantone manubrio **L** e girare di 180° (fig. 14-15).

Reinserirla una volta scelta la posizione ideale del manubrio. Girato il manubrio le aste vanno reinserite nei supporti. Con ruotato il manubrio il motocoltivatore 710 avanzerà in retromarcia e retrocederà in 1a marcia.

*handlebar of 180°.*

*Before this, it is necessary to release the speed **F** and P.T.O. control rods **G** from supports **H**, pull the handlebar steering column position lever **L** and turn it 180° (fig. 14-15).*

*Insert it again after choosing the ideal position of the handlebar. After turning the handlebar, rods must be inserted again into the supports; when the handlebar is turned, the two-wheel tractor 710 will go forward in reverse speed and back in 1st speed.*

## MONTAGE OUTILS

Les outils sont montés directement à la bride **A** (fig. 12) ou bien entreposant l'attache rapide **C** (fig. 13). Les écrous **D** (fig. 13) qui fixent l'outil à la machine doivent être bien serrés.

La remorque à roues libres et le sulky doivent être attachés au crochet de traction **E** présent dans quelques modèles (fig. 12).

Pour appliquer aux motoculteurs la barre de coupe, la tondeuse, le chasse-neige, etc., il est nécessaire de tourner le mancheron de 180°.

Avant de faire cela, on doit décrocher des supports les tiges de commande des marches **F** et prise de force **G**, tirer le levier pour la mise en position du guidon **L** et tourner de 180° (fig. 14-15). Le réinsérer après avoir choisi la position

idéale du mancheron. Après avoir tourné le mancheron, les tiges doivent être réinsérées dans les supports.

Avec le mancheron tourné, le motoculteur 710 avancera en marche arrière et reculera en 1ère marche.

## APLICACION APEROS

*Los aperos se aplican directamente a la flangia **A** (fig. 12) o bien poniendo entre un enganche rápido **C** (fig. 13).*

*Es necesario que las tuercas **D** (fig. 13) que fijan el apero a la máquina esten bien apretadas*

*El remolque de arrastre y el carro de transporte se montan al enganche de arrastre **E** su los modelos previsto (fig. 12).*

*Para acoplar al motocultor la barra de siega, el cortacésped, el quitanieves, etc., es necesario girar el manillar 180°.*

*Antes de hacer esto cuando se desengancha el asta del mando marchas **F** y la toma de fuerza **G** del soporte **H**, tirar de la palanca de posición de la columna del manillar **L** y girar de 180° (fig. 14-15).*

*Reinserirla una vez encontrada la posición ideal del manillar. Girando el manillar las astas se meterán en los soportes. Con el manillar girado el motocultor 710 avanza con la marcha atrás y retrocede con la primera marcha.*

## MONTAGE DER ARBEITSGERÄTE

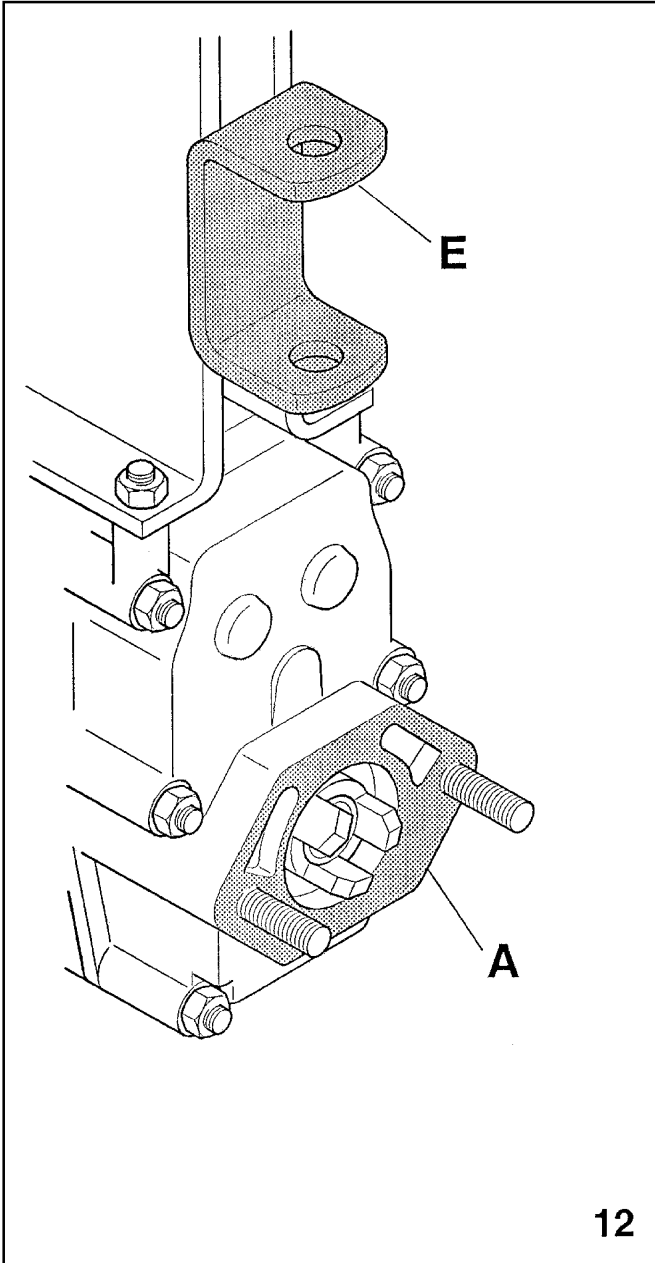
Die Arbeitsgeräte werden mittels Flansch **A** (Bild 12) oder mittels Schnellanschluß **C** (Bild 13) zwischen Arbeitsgerät und Maschine direkt montiert.

Die Muttern **D** (Bild 13) welche das Arbeitsgerät an der Maschine befestigen, müssen gut angezogen werden. Der Anhänger mit Freilaufbremse und der Fahrersitz werden mittels Zughaken **E** angekuppelt, vorgesehen für des Modellen (fig. 12).

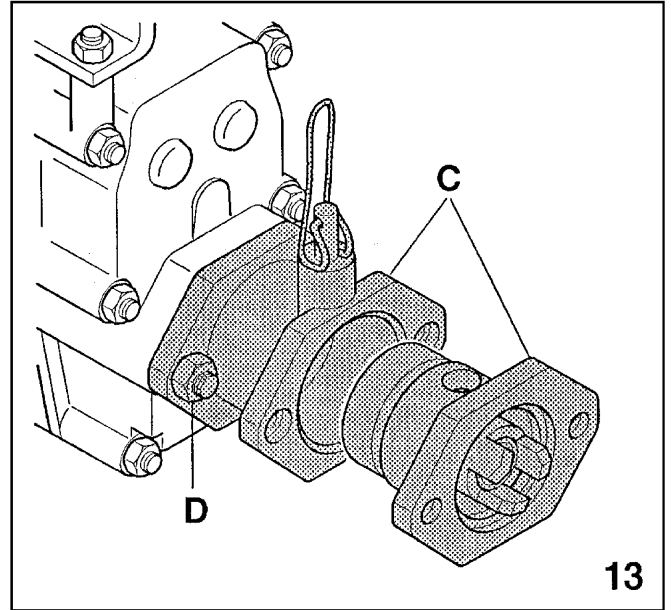
Um an den Einachsern den Mahbalken, Schneeschleuder,

Rasenmäher etc., ist es nötig, den Holmen um 180° zu drehen. Vor dieser Arbeit muß man Geschwindigkeits-(**F**) und Zapfwellenstange **G** von den Lagern **H** auskuppeln, Hebel für die Holmen-Einstellung **L** ziehen den 180° (fig. 14-15).

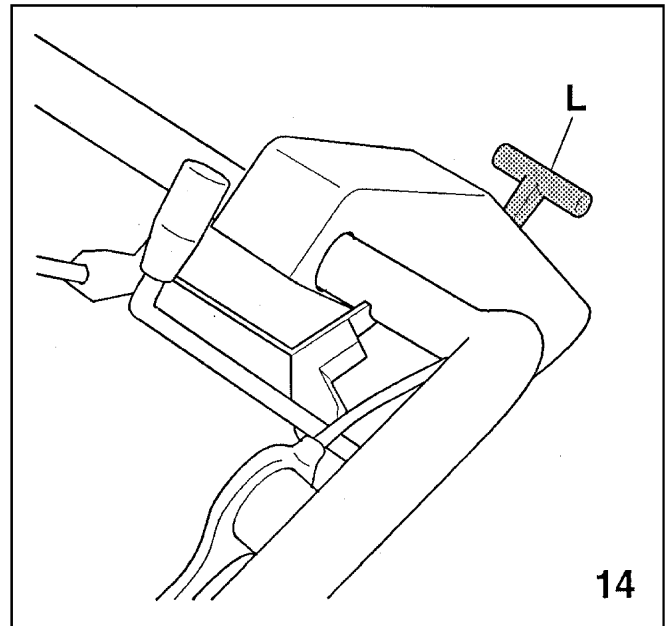
Nachdem Sie die gewünschte Holmenstellung gewählt haben, schalten Sie den Hebel wieder. Nach Drehen des Holmens müssen die Stangen wieder in ihre Lager geschaltet werden. Mit gedrehtem Holmen wird der Einachser 710 in Rückwärtsgang vorwärtsfahren und in 1. Gang rückwärtsfahren.



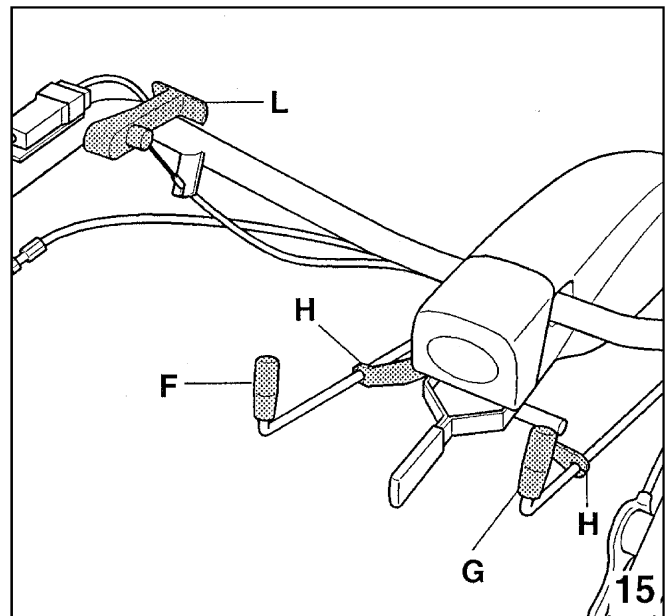
12



13



14



15

## APPLICAZIONE ATTREZZI

Per i motocoltivatori 716-720-730 che sono macchine dotate di invertitore, ruotato il manubrio di 180° si hanno a disposizione 2 marce avanti che rilasciando la leva rossa **M** (fig.16) posta sul manubrio diventano retromarce. Per la motofalciatrice 600 oltre all'applicazione della barra falciante laterale occorre impegnare la leva di regolazione inclinazione barra **R** posta sul manubrio con la leva selettiva **O** posta sul gruppo di comando, tramite il cavo **P**.

## IMPLEMENT ASSEMBLY

*As the two-wheel tractors 716-720-730 are equipped with an automatic reverser, if you turn the handlebar of 180° you get two forward speeds, that, pulling red lever **M** (fig.16) on the handlebar, become reverse speed.  
For the motor mower 600, besides mounting the side cutter bar, it is necessary to engage the cutter bar inclination lever **R**, placed on the handlebar, with the selecting lever **O** placed on the control assembly by means of wire **P**.*

## MONTAGE OUTILS

Pour les motoculteurs 716-720-730 qui sont équipés de l'inverseur automatique, en tournant le mancheron de 180°, on dispose de 2 marches avant qui, en tirant le levier rouge **M** (fig.16) placé sur le mancheron, deviennent marches arrière. La 3ème vitesse dans cette condition de travail ne peut pas être embrayée. Pour la motofalceuse 600, outre l'application de la barre de coupe latérale, on doit engager le levier de réglage de l'inclinaison de la barre **R** situé sur le mancheron avec le levier du sélecteur **O** situé sur le groupe de commande par le

## APLICACION APEROS

*Los motocultores 716-720-730 que son máquinas dotadas de invertidor automático, girando el manillar 180° se dispone de 2 marchas adelante que tirando de la palanca roja **M** (fig.16) del manillar se convierte en marcha atrás.  
En la 600 además de la aplicación de la barra de siega lateral deberá encajar la palanca de regulación de inclinación de la barra **R** situada en el manillar con la palanca selectora **O** situada sobre el grupo mando, mediante la cavidad **P**.*

## MONTAGE DER ARBEITSGERÄTE

Bei den Einachser 716-720-730, welche die automatische Umsteuervorrichtung haben, erhalten Sie durch Drehen des Holmen 2 Vorwärtsgänge, welche zu Rückwärtsgängen werden, wenn Sie den roten Hebel **M** (Bild 16) auf dem Holmen ziehen. Betreffend Motormäher 600 mit Seitenmähbalken muß Hebel **R** für die Einstellung der Mähbalkenneigung (welcher sich auf dem Homen befindet) mit Hebel **O** (welcher sich auf der Antriebsgruppe befindet) mittels Kabel **P** eingesetzt werden.

Dopo aver serrato il morsetto **Q** (fig.17) fare la giusta regolazione del cavo con la vite registro **N** (fig.16).

## PRESA DI POTENZA

É a 3 denti con innesto frontale. La rotazione è destra, indipendente dal cambio, vincolata alla velocità del motore (990 giri/1' a 3600 giri/1' del motore).

Per lo schema e le dimensioni della flangiatura vedi fig.17/1.

*After having locked clamp **Q** (fig.17) properly adjust the wire by means of adjusting screw **N** (fig.16).*

## P.T.O.

*It is a front locking 3-teeth implement. It rotates right, independently from the gear, and depending on the motor speed (990 rev/1' at 3600 rev/1' of the motor).  
For the scheme and the flange dimension, please refer to figure 17/1.*

câble **P**. Après avoir serré le serre-fils **Q** (fig.17), faire le juste réglage du câble avec la vis de réglage **N** (fig.16).

## PRISE DE PUISSANCE

A 3 dents avec insertion frontale rotation à droite, indépendante du changement de vitesse, est liée à la vitesse du moteur (990 tours/1' à 3600 tours/1' du moteur).

Schéma et dimensions des brides (fig.17/1).

*Después de haber apretado la abrazadera **Q** (fig.17) hacer la justa regulación de la cavidad con el tomillo registro **N** (fig.16).*

## TOMA DE FUERZA

*Es a tres dientes con conexión frontal. La rotación es hacia la derecha, independiente del cambio, vinculada a la velocidad del motor (990 giros/1' a 3600 giros/1' del motor).*

*Por el esquema y las dimensiones de la flangia ver fig.17/1.*

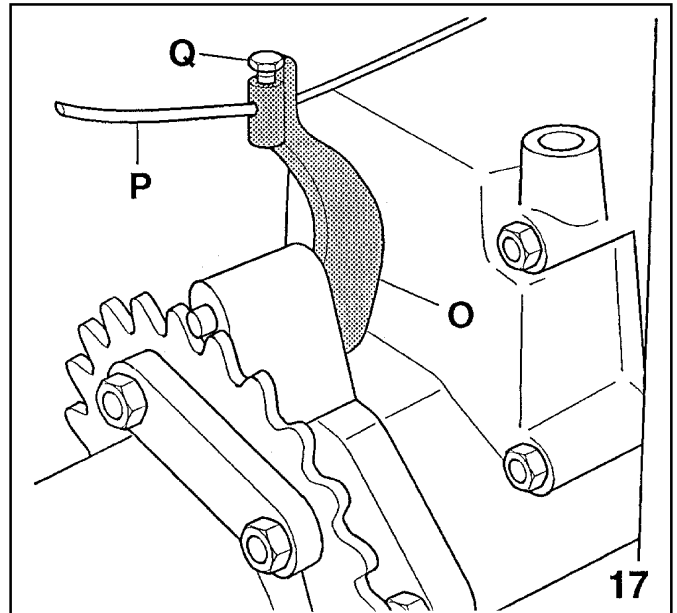
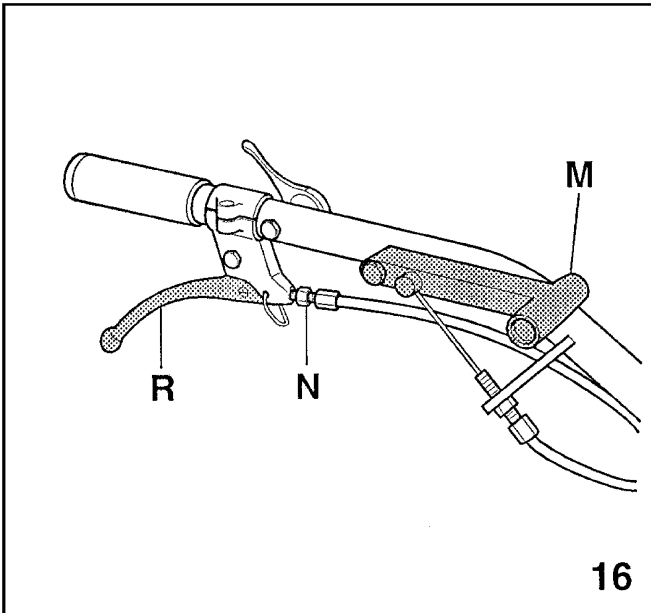
Nach Anziehen der Klemme **Q** (Bild 17), das Kabel durch Einstellschraube **N** einstellen (Bild 16).

## ZAPFWELLE

Zähnen vordere Einkupplung Zapfwelle. Das Drehen ist nach recht, unabhängig vom Getriebe, je nach der Geschwindigkeit (990 Dreh./1' bei 3600 Dreh./1' des Motors).

Siehe Bild 17/1 für das Schema und die Abmessungen der Flansche.





ROTAZIONE: DESTRA  
 ROTATION: RIGHT  
 ROTATION: DROITE  
 ROTACIÓN: DERECHA  
 DREHUNG: RECHT

VELOCITA' - SPEED - VITESSE  
 VELOCIDAD - GESCHWINDIGKEIT

990 giri/1' (con motore a 3600 giri/1')  
 990 rev./1' (with motor at 3600 rev/1')  
 990 rev./1' (avec moteur à 3600 tours /1')  
 990 giros /1' (a 3600 giros /1' del motor)  
 990 drh. bei 3600 dreh.:1' des motors

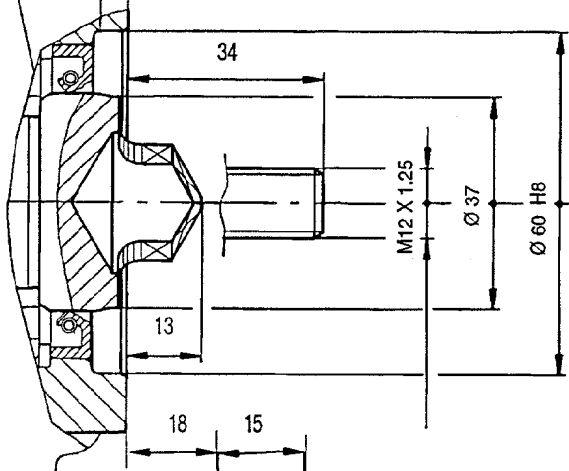
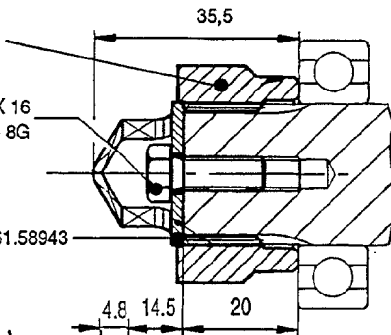
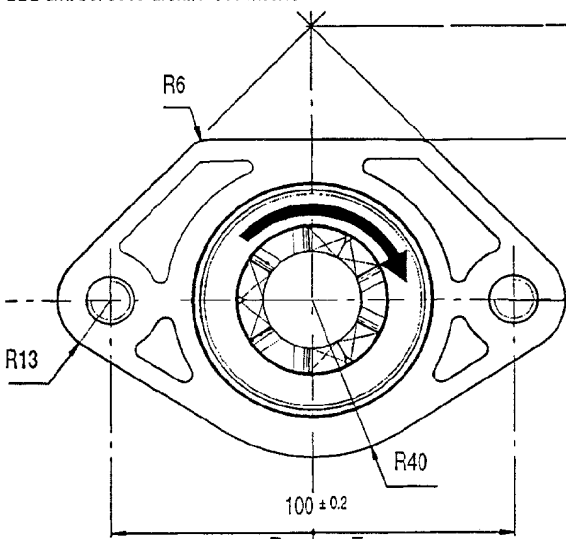
Dentatura interna  
 Inner tooth  
 Engrenage interne  
 Dentaura interior  
 Innere zähne

Cod. 564.58942  
 25x22 DIN 5482

M6 X 16  
 UNI 5739 - 8G

Cod. 561.58943

Attrezzo (albero Ø 25)  
 Implement (shaft Ø 25)  
 Outil (arbre Ø 25)  
 Apero (arból Ø 25)  
 Gehöre (welle Ø 25)



Macchina  
 Machine  
 Machine  
 Maquina  
 Maschine

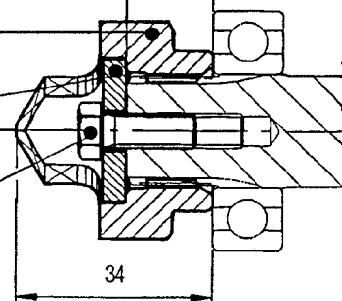
Dentatura interna  
 Inner tooth  
 Engrenage interne  
 Dentaura interior  
 Innere zähne

Cod. 564.58941  
 20 X 17 DIN 5482

Cod. 561.42291

M6x16  
 UNI 5739 - 8G

Attrezzo (albero Ø 20)  
 Implement (shaft Ø 20)  
 Outil (arbre Ø 20)  
 Apero (arból Ø 20)  
 Gehöre (welle Ø 20)



17/1

## CONTROLLI DA ESEGUIRE PRIMA DI AVVIARE LA MACCHINA

Seguendo le istruzioni contenute nel libretto uso e manutenzione del motore controllare il livello dell'olio. È bene lavorare con il livello dell'olio al massimo, specialmente quando si lavora su pendenze, per avere così una sicura lubrificazione. In caso di rabboccamento dell'olio usare qualità e densità indicate nel libretto stesso.

Controllare il livello dell'olio nella scatola cambio, sfilando il tappo **A** (fig. 18) e verificare che il livello sia compreso fra le

## CHECKS BEFORE STARTING THE MACHINE

*Check oil level, following the instructions in the engine operating manual. To ensure correct lubrication, especially when working on slopes, the oil level should be at maximum. Should the oil spill off, use the quality and density as prescribed in the same operating manual.*

*Check oil level in the gearbox through oil plug **A** (fig. 18), verify that the level is between the two grooves **B** and **C**.*

## CONTROLES A EFFECTUER AVANT DE DEMARRER LA MACHINE

En suivant les instructions données dans le manuel du moteur, contrôler le niveau de l'huile. Travailler avec le niveau de l'huile au maximum, particulièrement quand on travaille sur des pentes, pour avoir une lubrification sûre. En cas de remplissage, utiliser une huile en quantité et de densité conformes à celle indiquée dans le manuel.

Contrôler le niveau de l'huile dans la boîte de vitesses en ôtant le bouchon **A** (fig. 18) et en vérifiant que le niveau de l'huile soit

## CONTROLES A EFECTUAR ANTES DE PONER EN MARCHA LA MAQUINA

*Seguendo las instrucciones contenidas en el librito de uso y mantenimiento del motor, controlar el nivel del aceite. Es aconsejable trabajar con el nivel de aceite al máximo, especialmente cuando se trabaja en pendientes, para tener así una segura lubricación. En caso de añadir aceite usar la calidad y densidad indicada en el mismo librito.*

*Controlar el nivel de aceite de la caja de cambio, retirando el tapón **A** (fig. 18) y verificar si el nivel llega entre las dos marcas*

## VOR DEN INBETRIEBNAHME VORZUNEHMENDE KONTROLLEN

Ölstand im Motor kontrollieren (siehe die entsprechenden Betriebsanleitung). Das Öl sollte sich am höchsten Stand besonders am Hang befinden, um eine sichere Schmierung zu gewährleisten. Bei Bedarf mit Öl der vom Hersteller angegebenen Qualität und Viskosität auffüllen.

Den Ölstand im Getriebekasten nach Entfernen der Verschraubung **A** (Bild 18) prüfen. Der Ölstand muß zwischen den beiden Markierungen **B** und **C** liegen.

due tacche **B** e **C**.

In caso di rabbocco aggiungere olio **AGIP ROTRA MP SAE 80W/90** (rif. US.A.MIL - L - 2105C) (per elevate pressioni).

Riempire il serbatoio di carburante, non fare mai rifornimento con il motore in moto, utilizzate un imbuto con filtro a rete in modo da trattenere le eventuali impurità.

Completate queste operazioni la macchina è pronta per essere avviata

*If necessary add oil **AGIP ROTRA MP SAE 80W/90** (rif. US.A.MIL - L - 2105C) (for high pressures).*

*Fill tank with fuel using a funnel with a mesh filter to eliminate impurities.*

*Never fill the tank whilst engine is running.*

*After having performed these operations the machine is ready to be started.*

compris entre les deux marques **B** et **C**.

Si nécessaire, ajouter de l'huile **AGIP ROTRA MP SAE 80W/90** (rif. US.A.MIL - L - 2105C) (pour pressions élevées).

Remplir le réservoir de carburant, mais jamais avec le moteur en marche.

Utilisez un entonnoir avec filtre en tamis de façon à retenir d'éventuelles impuretés. Ces opérations complétées, la machine est prête pour être démarrée.

**B** y **C**.

*En caso de tener que añadir aceite, usar **AGIP ROTRA MP SAE 80W/90** (rif. US.A.MIL - L - 2105C) (para elevadas presiones).*

*Rellenar el depósito del carburante, no lo haga nunca con el motor funcionando, utilice un embudo con filtro de rejilla para retener cualquier impureza.*

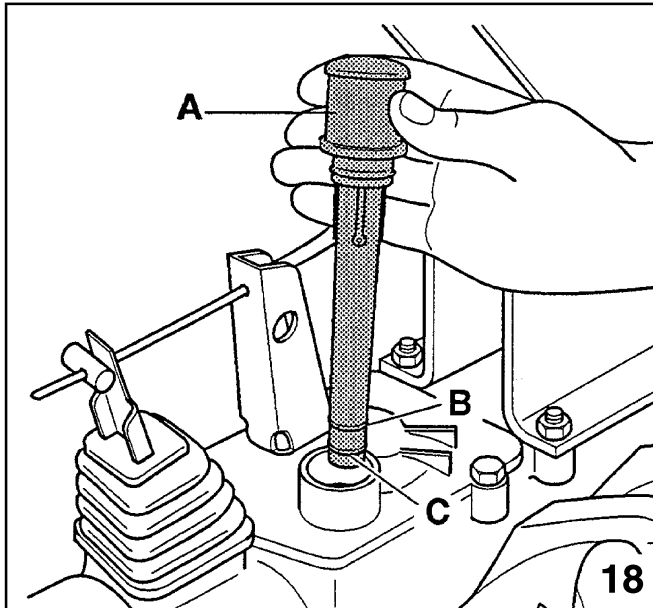
*Hecha esta operación, la máquina estará a punto para su funcionamiento.*

Bei Bedarf mit Öl **AGIP ROTRA MP SAE 80W/90** (rif. US.A.MIL - L - 2105C) auffüllen (Hochdruck).

Den Tank mit Kraftstoff auffüllen, niemals mit laufendem Motor füllen.

Das Benzin muß immer durch einen Trichter mit Netzfilter eingefüllt werden, damit keine Fremdkörper in das Kraftstoffsystem gelangen können.

Die Maschine ist auf diese Weise arbeitsbereit.



## AVVIAMENTO DELLA MACCHINA ED INIZIO LAVORO

Prima di avviare il motore assicurarsi che il cambio sia in posizione di folle e che la presa di forza non sia innestata.

1) Abbassare la leva Motor stop **A** e tirare la leva frizione **B**, bloccarle con il fermo **C** (fig.19-20). Portare il manettino comando acceleratore a metà corsa.

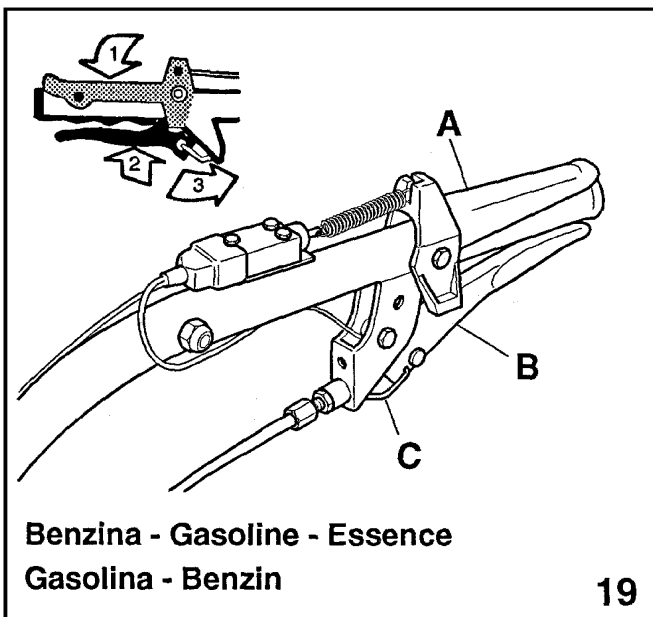
2) Predisporre il motore per l'accensione, leggendo sul libretto uso e manutenzione del motore, le necessarie operazioni.

## TO START THE MACHINE

Ensure that gear lever and PTO lever are disengaged.

1) Lower the stop-lever **A**, engage clutch-lever **B**, and lock them with stopper **C**. (fig. 19-20). Set the throttle at half-way position.

2) Set engine for starting as described in the engine manual.



## DEMARRAGE DE LA MACHINE ET COMMENCEMENT DU TRAVAIL

Avant de démarrer le moteur, s'assurer que le changement de vitesses soit au point mort et que la prise de force ne soit pas engagée.

1) Baisser le levier du motor stop **A** et tirer le levier embrayage **B**, les bloquer par le ressort **C** (fig. 19-20). Porter le levier de commande de l'accélérateur à mi-course.

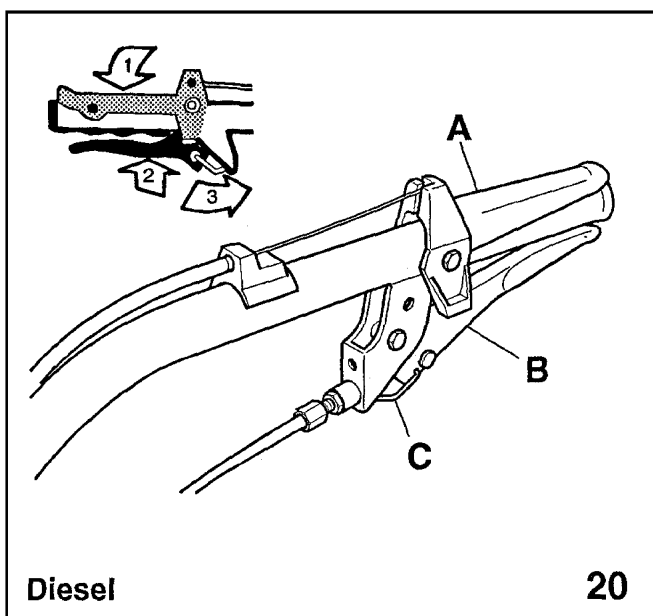
2) Préparer le moteur pour l'allumage selon les instructions données dans le manuel du moteur.

## ARRANQUE DE LA MAQUINA Y INICIO DEL TRABAJO

Antes de arrancar el motor asegurarse de que el cambio está en posición neutra y que la toma de fuerza no está conectada.

1) Bajar la palanca de Paro motor **A** y apretar la palanca de embrague **B**, bloquearlas por el muelle **C** (fig. 19-20). Poner el mango del mando acelerador a la mitad.

2) Predisponer el motor para el arranque, leyendo el librito de uso y mantenimiento del motor, de las operaciones necesarias.



## INBETRIEBENAHME DER MASCHINE UND BEGINN DER ARBEIT

Vor dem Motoranlassen sich vergewissern, daß das Umkehrgetriebe im Leerlauf ist und die Zapfwelle nicht eingeschaltet ist.

1) Den Motor-Stop Hebel **A** auf die niedrigere Position stellen, den Kupplungshebel **B** ziehen, mit der Feder **C** (Bild 19-20) befestigen. Den Gashandhebel zur Hälfte einstellen.

2) Den Motor für die Zündung aufgrund der entsprechenden Betriebsanleitung vorbereiten.

3) Afferrare la maniglia dell'avviamento, tirarla dolcemente fino a che si aggancia l'arponismo, quindi appoggiare il piede (fig.21) e dare un energico strattone. **La maniglia va afferrata con UNA SOLA MANO, per evitare contraccolpi del motore che possono ferire l'operatore.**

Una volta che il motore è avviato, lasciarlo girare a vuoto qualche minuto per dar tempo all'olio di raggiungere tutti gli organi in movimento. Impugnare il manubrio e serrare la leva frizione per sganciare la molla di ritegno; **fare attenzione a non rilasciare la leva Motor-Stop A (fig.19-20) perchè la macchina si fermerà all'istante.** Innestare la marcia deside-

rata, portando l'asta comando cambio in corrispondenza della marcia prescelta.

Nel caso che la marcia non si innestasse subito dare dei piccoli colpi di frizione. Una volta innestata la marcia rilasciare la frizione lentamente, fino a che la macchina si sarà messa in movimento.

Per mettere in movimento l'attrezzo, azionare la leva della frizione, inserire la presa di forza con l'asta di comando posta sul piantone manubrio, dare dei piccoli colpi di frizione nel caso in cui non ci sia innesto immediato del comando.

3) Slowly pull the starting handle until the hooking system is engaged, then give a strong pull placing the foot (fig.21). **The rope handle must always be grasped with ONE HAND ONLY, to prevent the engine "kicking back".** When the engine has started, allow it to run idle for some minutes to allow oil to lubricate all moving parts. Grip the clutch lever on the handlebars to allow the locking stop spring to release, **making sure not to fully release the stop-lever A (fig.19-20) which will stop the engine running.**

Engage and locate the speed control rod to the desired speed

position. If the gear does not engage immediately release the clutch lever slightly and "feel-in". When the gear is engaged, release the clutch lever slowly and fully until the machine starts.

To engage drive to the implement, engage the clutch lever and locate the control rod in its forward position. If engagement is not immediate, release the clutch lever slightly and "feel-in".

3) Prendre la poignée du lanceur, la tirer doucement jusqu'à l'accrocher à l'encliquetage, puis appuyer le pied (fig.21) et tirer énergiquement.

**La poignée doit être tenue d'UNE SEUL MAIN pour éviter d'éventuels contre-coups du moteur qui peuvent blesser l'opérateur.** Une fois le moteur allumé, le laisser tourner à vide pendant quelques minutes pour permettre à l'huile d'atteindre tous les organes en mouvement. Prendre le mancheron et serrer le levier d'embrayage pour décrocher le ressort d'arrêt: **faire attention à ne pas relâcher le levier du motor stop A (fig.19-20) car la machine s'arrêtera à l'instant.**

Enclencher la marche souhaitée en amenant la tige de commande de la boîte de vitesses en correspondance de la vitesse désirée.

Au cas où la vitesse n'entrerait pas tout de suite, donner des petits coups d'embrayage. Une fois mise en marche, embrayer lentement jusqu'à ce que la machine soit entrée en mouvement.

Pour mettre en mouvement l'outil, tirer le levier d'embrayage, actionner la prise de force par la tige de commande située sur le guidon du mancheron, donner de petits coups d'embrayage au cas où la commande n'embrayerait pas.

3) Coger la manecilla de arranque, tirar de ella suavemente hasta que se enganche al gancho, después apoyar los pies (fig.21) y dar un fuerte tirón.

**El puño debe cogerse con UNA SOLA MANO, para evitar contragolpes del motor que podrían herir al operador.** Una vez el motor está en marcha, dejarlo rodar durante unos minutos para dar tiempo a que el aceite llegue a todos los órganos de movimiento. Empuñar el manillar y apretar la palanca del embrague para enganchar el muelle del freno; **preste atención en no dejar la palanca de Paro-motor A (fig.19-20) porque la máquina se parará al instante.**

Escoja la marcha deseada, llevando la palanca de cambio a la marcha correspondiente.

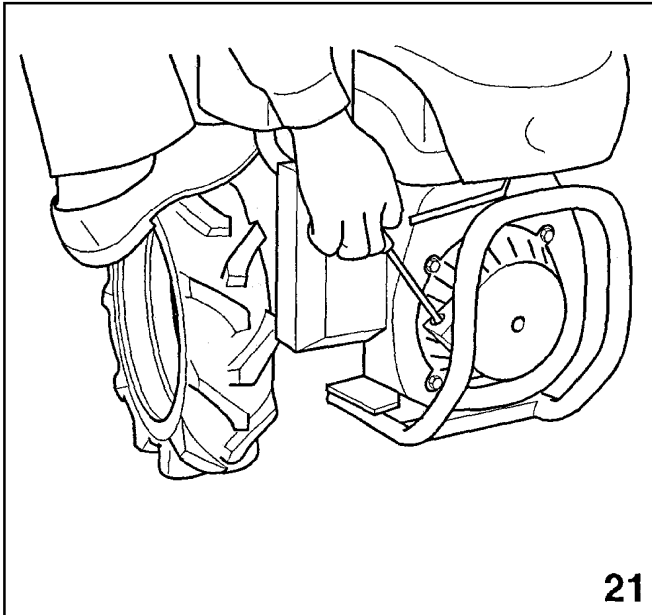
En el caso que la marcha no entre, dé un pequeño golpe al embrague. Una vez puesta en marcha deje el embrague lentamente, hasta que la máquina se ponga en movimiento. Para poner en movimiento el apero, accionar la palanca de embrague, inserir la toma de fuerza con la palanca del mando situado en la columna del manillar, dar un pequeño golpe al embrague en el caso de que no se accione solo con el mando.

3) Den Anlassergriff sanft ziehen, bis die Rastvorrichtung einrastet. Dann den Fuß wie im (Bild 21) gezeigt aufsetzen und den Motor mit einem Ruck anwerfen.

**In beiden Fällen darf der Anlassergriff immer NUR MIT EINER HAND betätigt werden, um Verletzungen beim Ruckschlagen des Motors zu vermeiden.**

Seilrolle anlassen. Wenn der Motor anspringt, ihn einige Minuten leerlaufen lassen, damit das Schmieröl zu den beweglichen Maschinenteilen gelangen kann. Den Holmen ergreifen und den Kupplungshebel anziehen, um die Haltefeder zu lösen: **Der Motor-Stop Hebel A (Bilder 19-20) muß nicht**

**los gelassen werden, sonst wird der Motor sofort abgestellt.** Zum Einlegen des gewünschten Ganges die Gangschaltstange auf den vorgewählten Gang einstellen. Wenn der Gang nicht sofort einrastet, durch kurzes Betätigen des Kupplungshebels nachhelfen. Sobald der gewünschte Gang eingerückt ist, Kupplungshebel langsam loslassen, bis sich die Maschine Bewegung setzt. Um das Arbeitsgerät in Bewegung zu setzen, den Kupplungshebel betätigen, die Zafwelle durch die Betätigungsstange am Holmen einschalten und durch kurzes Betätigen des Kupplungshebels nachhelfen, falls es keine sofortige Bewegung gibt.



**Per i motocoltivatori un dispositivo di sicurezza impedisce l'innesto contemporaneo della retromarcia e della fresa; questo infatti potrebbe essere molto pericoloso. Per innestare la retromarcia bisogna sempre disinnestare la presa di forza.**

Accelerare quindi il motore e rilasciare lentamente la frizione, iniziando così a lavorare. Terminato il lavoro, per arrestare il motore, decelerare, disinnestare la presa di forza e portare il cambio in posizione di folle, quindi rilasciare la leva Motor-Stop A (fig.19-20).

***Please note that on two-wheel tractors it is impossible to engage reverse speed and the rotary hoe simultaneously moving to a safety device. The P.T.O. must be disengaged before locating reverse gear.***

*Accelerate engine and release clutch lever slowly and fully, to begin work.*

*To stop engine and machine: decelerate, disengage the P.T.O. and speed control rods to neutral position and fully release the stop-lever A (fig.19-20).*

**Pour les motoculteurs un dispositif de sécurité empêche l'embrayage simultané de la marche arrière et de la fraise: cela pourrait en effet être très dangereux. Pour actionner la marche arrière on doit toujours débrayer la prise de force.**

Accélérer le moteur et relâcher lentement l'embrayage pour commencer le travail. Le travail terminé, pour arrêter le moteur décélérer, débrayer la prise de force et porter le changement de vitesses au point mort. Relâcher le levier du moteur stop A (fig.19-20).

***Para los motocultores, existe un dispositivo de seguridad que impide insertar a la vez la marcha atrás y la fresa; lo cual podría resultar muy peligroso. Para poner la marcha atrás es necesario desconectar la toma de fuerza.***

*Acabado el trabajo, para parar el motor, desacelerar, desconectar la toma de fuerza y llevar el cambio a posición neutra, después soltar la palanca de Paro-motor A (fig.19-20).*

**Bei den Einachsern verhindert eine Sicherheitsvorrichtung das gleichzeitige Kuppeln des Rückwärtsganges und der Fräse, weil das sehr gefährlich sein könnte. Zum Einschalten des Rückwärtsganges muß die Zapfwelle ausgekuppelt werden. Gas geben und die Kupplung langsam loslassen. Nun kann mit der Arbeit begonnen werden.**

Zum Abstellen des Motors nach beendigter Arbeit die Geschwindigkeit zurücknehmen, die Zapfwelle auskuppeln, das Umkehrgetriebe im Leerlauf bringen und den Motor-Stop Hebel A (Bilder 19-20) loslassen.

## AVVIAMENTO ELETTRICO (a richiesta)

**ATTENZIONE:** l'elettrolito della batteria è costituito da acido solforico diluito e può causare bruciature gravi. Evitate in modo assoluto contatti con la pelle, gli occhi, il vestiario. Non avvicinate scintille, fiamme o sigarette accese. Ventilare durante la carica o l'impiogo in locali chiusi.

La batteria da installare è a 12V 14/16Ah (dimensioni max. mm 160x90x161; riferimento FIAMM 6M4P).

Per i modelli con motore diesel installare il tipo a 12V 33/35Ah (dimensioni mm 232x130x167; riferimento SAEM 6LD5/P).

## ELECTRIC STARTER (for request)

**ATTENTION:** battery electrolyte consists of deluted sulphuric acid which can cause bad turns. Avoid contact with skin, eyes and clothing. Do not smoke or bring sparks or flames near to it. Always fill in a well ventilated environment.

The battery to be installed is a 12V 14/16Ah battery (size max mm 160x90x161; ref. FIAMM 6M4P).

As concerns models with diesel motor install the 12V 33/35Ah type (size mm 232x130x167; ref. SAEM 6LD5/P).

## DEMARRAGE ELECTRIQUE (si demandé)

**ATTENTION:** le liquide electrolytique de la batterie est constitué d'acide sulphorique délayé et peut provoquer des brûlures graves. Absolument éviter le contact avec le peau, les yeux, les vêtements. Ne pas approcher des étincelles, d'une flamme ou des cigarettes allumées.

Ventiler pendant le chargement ou l'emploi dans des endroits clos. La batterie à installer a un voltage de 12V 14/16Ah (dimensions max mm 160x90x161; réf. FIAMM 6M4P). Pour les modèles à moteur diesel, installer le type à 12V 33/35Ah (dimensions mm 232x130x167; réf SAEM 6LD5/P).

## ARRANQUE ELECTRICO (à solicitud)

**ATENCION:** el electrolito de la batería está constituido de ácido sulfúrico diluido y puede causar quemaduras graves. Evitar totalmente el contacto con la piel, los ojos y la ropa. No acerque chispas, inflamables o cigarrillos encendidos. Haga la operación en sitios ventilados.

La batería que debe ser instalada es a 12V 14/16Ah (dimensiones max mm 160x90x161; rif: FIAMM 6M4P). Para los modelos con motor diesel, instalar el modelo a 12V 33/35Ah (dimensiones mm 232x130x167; rif: SAEM 6LD5/P).

## ELEKTROSTARTER (Anforderung)

**ACHTUNG:** Sie ist durch verdünnte Schwefelsäure zusammengesetzt und kann schwere Verbrennungen verursachen. Vermeiden Sie jede Berührung mit den Augen, der Haut und den Kleidern. Sich niemals mit angebrannten Zigaretten, Funken oder Flammen nähern. Während der Ladung in geschlossenen Räumen gut lüften.

Die Batterie zum Installieren ist 12V 14/16Ah (Abmessung max mm 160x90x161; Bezug FIAMM 6M4P). Installieren Sie den Typ 12V 33/35Ah für Modellen mit Dieselmotor (Abmessung mm 232x130x167; Bezug SAEM 6LD5/P).

Predisporre il motore per l'avviamento seguendo le istruzioni contenute nel libretto del motore stesso, abbassare la leva Motor-Stop, tirare la leva frizione ed agganciare con la molla (fig.19-20).

Inserire la chiave di avviamento e girarla verso destra. Per spegnere il motore agire sulla leva Motor-Stop e togliere la chiave.

**Manutenzione:** controllare periodicamente il livello del liquido nella batteria.

*Prepare engine for starting as per the instructions in the engine manual, depress the stop-lever, engage clutch lever and secure with the spring clip (fig.19-20).*

*Insert key and turn to the right.*

*To stop the engine release the stop-lever and extract key.*

**Maintenance:** check the liquid level in the battery periodically.

Préparer le moteur pour le démarrage selon les instructions contenues dans le manuel du moteur, baisser le levier Motor-Stop, tirer le levier d'embrayage et l'accrocher avec le ressort (fig.19-20).

Introduire la clé de démarrage et la tourner vers la droite. Pour éteindre le moteur, agir sur le levier Motor Stop et ôter la clé.

**Entretien:** contrôler périodiquement le niveau du liquide dans la batterie.

*Predisponga el motor para el arranque siguiendo las instrucciones contenidas en el librito del mismo motor; bajar la palanca Paro-motor, tirar de la palanca de embrague y engancharla al muelle (fig.19-20).*

*Ponga la llave de arranque y gírela hacia la derecha.*

*Para parar el motor, accionar sobre la palanca de Paro-motor y girar la llave.*

**Manutencion:** controlar periódicamente el nivel del liquido de la batería.

Den Motor den entsprechenden Anweisungen zum Anlassen vorbereiten. Den Motor-Stop Hebel auf niedrige Position stellen den Kupplungshebel ziehen und an Feder anhaken (Bilder 19-20).

Anlasserschlüssel einstecken und nach rechts drehen. Um den Motor abzustellen, den Motor-Stop Hebel betätigen und Schlüssel herausziehen.

**Wartung:** Den Flüssigkeitsstand in der Batterie regelmässig kontrollieren.

## LUBRIFICAZIONE E MANUTENZIONE

Una adeguata manutenzione ed una corretta lubrificazione contribuiscono a mantenere la macchina sempre in perfetta efficienza. La macchina viene fornita completa di lubrificanti; controllare comunque i livelli dell'olio prima di iniziare il lavoro. Controllare che tutte le viti ed i dadi siano sempre ben serrati, in modo particolare i dadi **D** (fig. 13) che fissano gli attrezzi alla macchina, i dadi che fissano le ruote e quelli che fissano il motore. Oliare le bussole di scorrimento dell'asta bloccaggio piantone manubrio.

## LUBRICATION AND MAINTENANCE

*A proper maintenance and lubrication will help keep the machine in a perfect working condition. The machine is delivered full of lubricants, however check oil levels before starting work.*

*Check that all screws and nuts are well tightened particularly nuts **D** (fig. 13) that fix the attachments to the machine, the nuts that fix wheels and the ones fixing the engine. Lubricate the sliding bushes of the steering column stop rod.*

## LUBRIFICATION ET ENTRETIEN

Un entretien efficace et une lubrification correcte contribuent à garder toujours la machine en état de parfait rendement. La machine est livrée complète avec le lubrifiant; contrôler toutefois le niveau de l'huile avant de commencer le travail. Contrôler que toutes les vis et écrous soient bien serrés, en particulier les écrous **D** (fig. 13) qui fixent les outils à la machine, les écrous qui fixent les roues et ceux qui fixent le moteur. Huiler les douilles de la tige de blocage du tube de direction du mancheron.

## LUBRICACION Y MANTENIMIENTO

*Una correcta mantención y una correcta lubricación contribuyen a mantener la máquina siempre en perfecto estado. La máquina viene proveída con lubricante; controlar el nivel del aceite antes de iniciar el trabajo.*

*Controlar que todas las tuercas y tornillos estén siempre bien apretados, sobre todo los tornillos **D** (fig. 13) que fijan los aparos a la máquina, los tornillos que fijan las ruedas y los que fijan el motor. Untar las agujas de deslizamiento del asta de bloqueo de la columna del manillar.*

## SCHMIERUNG UND WARTUNG

Eine vorschriftsmässige Wartung und Schmierung sind für die einwandfreie Funktion der Maschine von ausschlaggebender Bedeutung. Die Maschine wird mit Schmiermittelfüllung ausgeliefert. Dennoch muß der Ölstand vor der Inbetriebnahme kontrolliert werden.

Prüfen, daß alle Schrauben und Muttern, besonders Muttern **D**, (Bild 13) welche das Arbeitsgerät mit der Maschine befestigen, und die Muttern, mit welchen die Räder und der Motor befestigt sind, fest angezogen sind.

**FRIZIONE:** in origine, la posizione della leva **A** (fig.24) risulta normale. Con l'usura della frizione la stessa leva si può aprire molto risultando scomoda da azionare, questo significa che occorre registrare il cavo riportando la leva **A** in posizione originale agendo sul registro **B** e il controdado **C**.

**MOTORE:** per gli intervalli di manutenzione seguire le norme contenute nel libretto uso e manutenzione motore. Di massima é opportuno controllare il livello dell'olio ogni 4 ore di lavoro e sostituirlo ogni 50 ore.

Impiegare sempre olio di buona qualità come indicato sul

**CLUTCH:** originally, the position of **A** lever (fig. 24) is normal. As clutch wears out the same lever could have a wider opening, being so uneasy to use, this means that it is necessary to adjust the cable, setting lever **A** on its original position acting on adjustment device **B** and on counter-nut **C**.

**ENGINE:** for the intervals between maintenance follow the instructions given in the operating manual of engine.

*You should check the oil level every 4 hours of work and replace it every 50 hours of work. Always use good quality oil as indicated on the motor instruction book.*

**EMBRAYAGE:** a l' origine, la position du levier **A** (fig.24) resulte normale. Suite à l'usure de la friction, le même levier peut s'ouvrir beaucoup, en devenant incommode à actionner: cela signifié qu'il faut enregistrer le câble, en reportant le levier **A** à sa position originale. En agissant sur le registre **B** et le contre-ecrou **C**.

**MOTEUR:** Pour les échantes de lubrification, suivre les données contenues dans le livret du moteur. En principe il est utile de contrôler le niveau de l'huile toutes les 4 heures de travail et de la changer toutes les 50 heures. Employer toujours de

**EMBRAGUE:** en origen, la posición de la palanca **A** (fig.24) es normal. Por el desgaste del enchufe, la palanca misma puede abrirse mucho, acabando á ser difícil a accionar. Esto significa que el cable tiene que ser registrado nuevamente, llevando la palanca á la posición original, obrando sobre el registro **B** y la contratuercas **C**.

**MOTOR:** para los intervalos de mantención seguir las normas contenidas en el librito de uso y mantención del motor. Es oportuno controlar el nivel del aceite cada 4 horas de trabajo y sustituirlo cada 50 horas. Reponer siempre con aceite de buena calidad del mismo tipo que se emplea por el motor.

Die Gleitbuchsen des Lenkholm-Feststellhebels.

**KUPPLUNG:** Ursprünglich ist die Stellung des Hebels **A** (Bild 24) normal. Im Laufe der Zeit mit dem Verbrauch der Kupplung kann der Hebel mehr öffnen, und deswegen wird sein Gebrauch schwierig; das bedeutet, daß es notwendig ist, der Kabel einstellen beim Stellen des Hebel **A** in der ursprünglichen Stellung durch den Regler **B** und die Gegenmutter **C**.

**MOTOR:** Die Schmierung muß in den im Motorhandbuch vorgeschriebenen Zeitabständen vorgenommen werden.

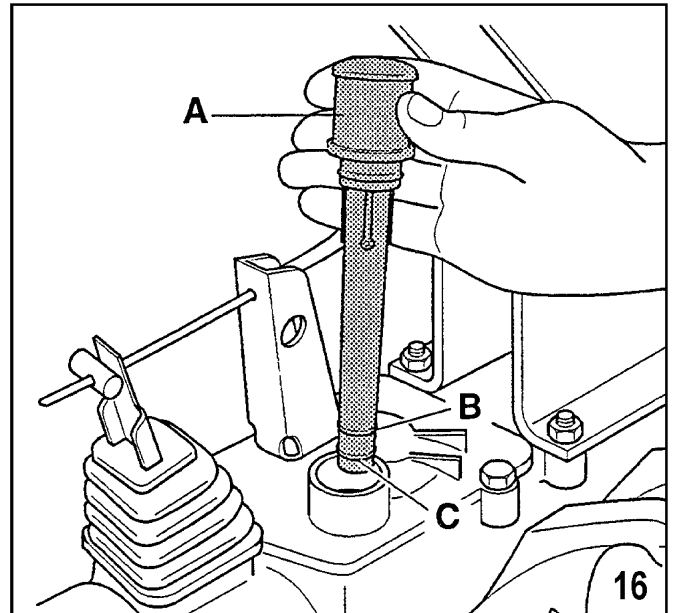
libretto uso e manutenzione del motore. Per il filtro aria a bagno d'olio, se l'ambiente di lavoro é molto polveroso, lavare la matassa filtrante e ripristinare il livello dell'olio ogni 8 ore; usare lo stesso olio del motore. Per i motori che hanno il filtro aria con elemento filtrante di carta, occorre pulirlo con aria oppure sostituirlo se é molto intasato.

**SCATOLA CAMBIO:** Controllare il livello dell'olio ogni 50 ore di lavoro togliendo il tappo **A** e verificando che, a macchina orizzontale l'olio arrivi tra le due tacche **B/C** (fig.23). Se occorre, aggiungere olio per cambi **AGIP ROTRA MP SAE 80W/90** (rif. US.A.MIL - L - 2105C).

*For the oil bath air filter, if you work in dusty conditions, wash the filtering hank and add oil every 8 hours. Use the same oil as for engine. For the engines having the air filter with the paper filter, clean this element with air or replace it if it is very obstructed.*

**GEARBOX:** Check oil level every 50 hours of work removing plug **A** and checking that, with horizontal machine, oil reaches the two notches **B/C** (fig. 23).

*If necessary, add gearbox oil AGIP ROTRA MP SAE 80W/90 (rif. US.A.MIL - L - 2105C)*



l'huile pour moteur de bonne qualité,

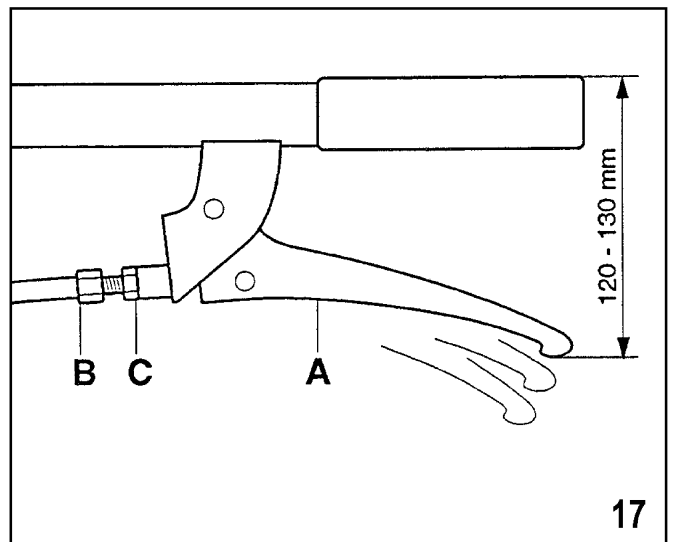
Pour le filtre à air à bain d'huile, si l'endroit est très poussiéreux, laver l'écheveau filtrant et ramener l'huile au niveau requis toutes les 8 heures. Utiliser la même huile que pour le moteur. Pour les moteurs qui ont le filtre à air avec élément filtrant en papier, le nettoyer à l'air comprimé ou le remplacer s'il est très obstrué.

**BOITE DE VITESSE:** contrôler le niveau de l'huile toutes les 50 heures de travail en ôtant le bouchon **A** et en contrôlant que,

*Para el filtro de aire en baño de aceite, si el ambiente de trabajo es polvoriento, lavar la reja del filtro y restablecer el nivel del aceite cada 8 horas. Usar el mismo aceite del motor. Para los motores que tengan el filtro de aire con elemento filtrante de papel, debera pulirlo con aire o bien sustituirlo si está muy sucio.*

**CAJA DE CAMBIO:** controlar el nivel del aceite cada 50 horas de trabajo, sacando el tapón **A** y controlando que, con la máquina horizontal el aceite llegue entre los dos señales, **B/C** (fig.23). Se deberá utilizar para la caja de cambio aceite **AGIP ROTRA MP SAE 80W/90**. (rif. US.A.MIL - L - 2105C)

lorsque la machine est horizontale, l'huile atteint les deux marques **B/C** (fig. 23). Si nécessaire, ajouter de l'huile pour boîtes de vitesse **AGIP ROTRA MP SAE 80W/90**. (rif. US.A.MIL - L - 2105C)



Der Ölstand soll grundsätzlich alle 4 Arbeitsstunden kontrolliert werden. Der Ölwechsel ist nach jeweils 50 Arbeitsstunden geprüft werden. Immer ein gutes Motorenöl Ölsorte wie nach Anleitungen des Handbuchs des Motors

Luftfilter im Ölbad: In staubiger Umgebung den filtrierenden Einsatz waschen und den Ölstand alle 8 Stunden kontrollieren. Mit der gleichen, für die Motorschmierung benutzten Ölsorte auffüllen. Der Luftfilter mit filtrierendem Papierelement muß mit Luftdruck gereinigt werden. Sollte es sehr verstopft sein, muß er ersetzt werden.

**GETRIEBEKASTEN:** Der. Ölstand in Zeitasbtänden von jeweils 50 Betriebsstunden nach Entfernen der Füllschraube **A** kontrollieren. Bei flachsstehender Maschine muß das Öl zu den beiden Rädern **B/C** (Bild 23) reichen.

Beim Bedarf mit Getriebeöl **AGIP ROTRA MP SAE 80W/ 90** auffüllen. (rif. US.A.MIL - L - 2105C)



TABELLA 1 – TABLE 1 – TABLEAU 1 – TABLA 1 – TAFEL 1

<b>MACCHINA</b> <b>MACHINE</b> <b>MACHINE</b> <b>MAQUINA</b> <b>MASCHINE</b>	<b>3.50-8</b> D=395mm(15,5") L=97mm (3,8") C=2.50-8 bar=1,2/1,5	<b>4.00-8</b> D=427mm(17") L=108mm (4,3") C=2.50-8 H=10kg (lbs22) bar=1,2/1,5	<b>4.0-10</b> D=463mm(18") L=114mm (4,5") C=3.50-10 H=15kg (lbs33) bar=1,2/1,5	<b>5.0-10</b> D=512mm(20") L=140mm (5,5") C=3.50-10 H=15kg (lbs33) bar=1,2/1,5	<b>5.00-12</b> D=570mm(22,5") L=130mm (5,2") C=5jA-12 H=34kg (lbs75) bar=1,2/1,5	<b>TERRA TYRE</b> <b>20X8.00-10</b> D=518mm L=280mm C=8,50 l Bar=1	<b>F</b> 
	<b>600</b>	S = 320mm					
<b>610</b> <b>615</b>	S = 425mm	S = 435mm					
<b>620</b>		S = 435mm	S = 467mm M = 539mm				
<b>630</b>		S = 430mm	S = 477mm M = 549mm	S = 503mm M = 575mm		S = 863mm	
<b>710</b> <b>710G</b>	S = 425mm	S = 435mm					
<b>720</b> <b>716G</b> <b>720H</b> <b>730H</b>		S = 435mm	S = 538mm		S = 765mm	F:D = 430mm(17") L = 100mm(4")	
<b>730</b>		S = 436mm	S = 539mm		S = 766mm	F:D = 430mm(17") L = 100mm(4")	

**TABELLA 2 – TABLE 2 – TABLEAU 2 – TABLA 2 – TAFEL 2**

MOTORE - ENGINE MOTEUR - MOTOR	cm <sup>3</sup>	kW	giri / 1' - r.p.m. - tour/min. - U/min.	Benzina - Gasoline Essence - Gasolina - Benzin	DIESEL
<b>Acme A220</b>	220	4	3600	X	
<b>Acme A349</b>	349	5,9	3600	X	
<b>Acme A360</b>	349	6,5	3600	X	
<b>Acme ACT 340</b>	338	8,1	3600	X	
<b>Briggs&amp;Stratton 5,5Hp INTEK</b>	190	4	3600	X	
<b>Briggs&amp;Stratton 6,5Hp INTEK</b>	206	4,8	3600	X	
<b>Briggs&amp;Stratton 8Hp INTEK</b>	305	5,9	3600	X	
<b>Honda G150</b>	144	2,8	3600	X	
<b>Honda GX160</b>	163	4	3600	X	
<b>Honda GX200</b>	196	4,8	3600	X	
<b>Honda GX240</b>	242	5,9	3600	X	
<b>Kohler CS Pro 8,5Hp</b>	300	6,3	3600	X	
<b>Lombardini 15 LD 315</b>	315	5	3600		X
<b>Lombardini 15 LD 350</b>	349	5,5	3600		X

**TABELLA 3 – TABLE 3 – TABLEAU 3 – TABLA 3 – TAFEL 3**

MACCHINA MACHINE MAQUINA MASCHINE	1 <sup>a</sup>		2 <sup>a</sup>		3 <sup>a</sup>		4 <sup>a</sup>		1 <sup>a</sup> REV		2 <sup>a</sup> REV		3 <sup>a</sup> REV		P.D.F. P.T.O. ZPFWL
	km/h	mph	km/h	mph	km/h	mph	km/h	mph	km/h	mph	km/h	mph	km/h	mph	
<b>600</b> 3.50-8	0,97	0,6	1,98	1,24	3,30	2,06	10,31	6,44	1,02	0,63	2,09	1,30	3,48	2,17	990
<b>610 / 615</b> 4.00-8	2,68	1,66							1,05	0,65					990
<b>615 L/S</b> 4.00-8	2,6	1,6	3,8	2,35					2,4	1,5	3,6	2,22			990
<b>620</b> 4.00-8	1,05	0,65	2,43	1,51	3,58	2,23	11,15	6,96	1,10	0,68	2,56	1,59	3,77	2,35	990
<b>630</b> 4.0-10	1,14	0,71	2,63	1,63	3,87	2,41	12,08	7,55	1,20	0,75	2,77	1,72	4,08	2,55	990
<b>710</b> 4.00-8	1,05	0,65							2,68	1,66					990
<b>720 / 730</b> 4.0-10	1,14	0,71	2,63	1,63	12,08	7,55			1,20	0,75	2,77	1,72			990
<b>710G</b> 3.50-8	0,97	0,6							2,4	1,5					990
<b>716G / 720H / 730H</b> 4.00-8	1,05	0,65	2,43	1,51	11,15	6,96			1,10	0,68	2,56	1,59			990

## CARATTERISTICHE TECNICHE

**Motore:** per tipo di motore, potenza giri/min vedi tab. 2.

**Frizione:** a secco con comando manuale.

**Differenziale:** ad ingranaggi conici, con bloccaggio, montato di serie su motofalciatrici 630 e motocoltivatori 730 (no 730H).

**Freni:** a tamburo con comando indipendente sulle due ruote montati in serie su motofalciatrici 630.

**Manubrio** regolabile in altezza e lateralmente in più posizioni orientabile di 180° per i motocoltivatori. Regolabile in altezza per le motofalciatrici.

**Cambio di velocità** ad ingranaggi.

Per le velocità di avanzamento della macchina, con ruote standard, ed i giri della presa di forza, fare riferimento alla tab. 3 (Motore a regime di rotazione secondo tab. 2). Con i motocoltivatori 720-730, 716G-720H-730H, girando il piantone manubrio di 180°, verso il motore, si hanno a disposizione 2 marce che rilasciano la leva invertitore rossa, posta sul manubrio alla destra, automaticamente diventano retromarce, ad esclusione della 3a velocità che in questa condizione non è selezionabile.

## TECHNICAL FEATURES

**Engine:** for the engine type, power r.p.m., see table 2.

**Clutch:** dry clutch with hand control.

**Differential:** with conical gears, with locking, serial mounted on motor mowers 630 and two-wheel tractors 730 (no 730H).

**Brakes:** drum brakes with independent control on both wheels, serial mounted on motor mowers 630.

**Handlebar** adjustable in height and sidewise in different positions. It can be orientated of 180° for the two-wheel tractors. It is adjustable in height for the motor mowers.

**Gearbox** with gears.

For the forward speeds of the machine with standard wheels and the P.T.O. revolutions, refer to table 3 (Engine and revolution rate as per table 2). For two-wheel tractors 720-730, 716G-720H-730H, if you turn the handlebar steering column of 180° toward the engine, you will have two speeds which, turning the red inverter lever placed on the right side of the handlebar, automatically become reverse speeds, except for the 3rd speed which cannot be selected in this condition.

## CARACTERISTIQUES TECHNIQUES

**Moteur:** pour le type de moteur, la puissance, les tours/min, voir table 2. **Embryage:** à sec, à commande manuelle.

**Différentiel:** à engrenages coniques, avec blocage, monté en série sur les motofaucheuses 630 et motoculteurs 730 (non 730H).

**Freins:** à tambour, avec commande indépendante sur les deux roues, montés en série sur les motofaucheuses 630.

**Mancheron** réglable en hauteur et latéralement dans plusieurs positions, orientable de 180° pour les motoculteurs. Réglable en hauteur pour les motofaucheuses.

**Boîte de vitesses** à engrenages.

Pour les vitesses d'avancement de la machine avec roues standard et les tours de la prise de force se référer à la table tab. 3 (Moteur et régime de rotation selon table 2). Les motoculteurs 720-730, 716G-720H-730H, ont un inverseur automatique. En tournant le guidon mancheron de 180° vers le moteur on a à disposition 2 vitesses qui, en tirant le levier rouge de l'inverseur placé sur le mancheron, à la droite, deviennent automatiquement des marches arrière, sauf pour la troisième vitesse qui dans ce cas ne peut pas être sélectionnée.

## CARACTERISTICAS TECNICAS

**Motor:** par modelos de motores, potencia y rev./min ver tabla 2.

**Embrague:** en seco con mando manual.

**Diferencial:** con engranajes cónicos, con bloqueo, montado en serie en motosegadoras 630 y motocultores 730 (no 730H).

**Frenos:** de tambor con mando independiente en cada rueda. Montado de serie en motosegadoras 630.

**Manillar** regulable en altura y lateralmente en diversas posiciones, orientable 180° en los motocultores. En las motosegadoras orientable en altura.

**Cambio di marchas** a engranajes.

Para las velocidades adelante de la máquina, con ruedas standard, y los giros de la toma de fuerza, mirar tabla 3 (Motores a régimen de rotaciones por segundo en table 2). Por los motocultores 720-730, 716G-720H-730H, girando la columna del manillar en 180°, hacia el motor, tiene en disposición 2 marchas che tirando de la palanca invertidora roja, situada a la derecha del manillar, se convierten automáticamente en marchas atrás, excepto la 3a velocidad que queda anulada.

## TECHNISCHE EIGENSCHAFTEN

**Motor:** Betreffend Motorentyp, Leistung U/min. etc. siehe Tfl 2.

**Kupplung:** Trockenkupplung mit Handbetätigung.

**Differential:** Mit Kegelzahnradern, mit Sperre. Es wird serienmassig auf den Modellen 630 und 730 (nein 730H) montiert.

**Bremsen:** Trommelbremsen mit unabhängiger Wirkung auf beiden Räder.

Sie werden serienmassig auf den Modellen 630.

**Holmen:** Seiten- und hohlenverstellbar in mehreren Stellungen. Sie können um 180° beim Einachser gedreht werden. Höhenverstellbar für die Motormäher.

**Umkehrgetriebe** mit Zahnradern.

Siehe Tafel 3 (Motor mit Leerlauf gemäß Tafel 2) für die Vorwärtsgeschwindigkeiten der Maschine mit Standard-Rädern und für die Zapfwellenumdrehungszahl. Bei der Einachser 720-730, 716G-720H-730H wenn Sie den Holmen um 180° drehen, haben Sie 2 Gänge. Wenn Sie den roten Umsteuerhebel ziehen (rechts am Holm) wählen, werden sie automatisch Rückwärtsgänge, mit Ausnahme des 3. Ganges, der in dieser Bedingung nicht gewählt werden kann.

### Dispositivi di sicurezza

Motor-Stop combinato con la frizione per tutte le macchine. In caso di difficoltà abbandonando la leva Motor-Stop la macchina si fermerà all'istante. Non è possibile avviare la macchina se non viene tirata la leva frizione e agganciata con la leva stop (In questa condizione la macchina si trova in folle).

Contrasto retromarcia automatico per evitare l'innesto contemporaneo con la fresa, per i motocoltivatori.

Per adeguare le macchine alle necessità di lavoro dei vari attrezzi e delle varie colture, è possibile variare la carreggiata ed i tipi di ruote: VEDI TAB. 1.

### Safety device

*Motor-Stop combined with clutch for all the machines. Under difficult circumstances, if you release the motor stop lever, the machine will immediately stop. It is not possible to start the machine if the clutch lever has not been pulled and it has not been hooked with stop lever (the machine is with idle gear in this condition). Automatic reverse speed dog to avoid the simultaneous engagement with the rotary hoe, for the two-wheel tractors.*

*To conform the machines to the work needs of the different implements and cultivations, you can change the track and wheel types : see table 1.*

**Dispositifs de sécurité** Motor-Stop combiné avec l'embrayage pour toutes les machines. En cas de difficultés, si vous lâchez le levier Motor-stop, la machine s'arrêtera. On ne peut acheminer la machine si on ne lâche pas le levier débrayage en l'accrochant au levier stop. (Dans ces conditions, la machine se trouve avec le levier de changement au point mort). Dispositif d'arrêt automatique de la marche arrière pour éviter l'embrayage simultané avec la fraise, pour les motoculteurs.

Pour adapter les machines aux nécessités du travail des différents outils et cultures, il est possible de changer la chaussée et les types de roues: voir table 1.

### Dispositivo de seguridad:

*Paro-motor combinado con el embrague para todas las máquinas. En caso de dificultad, dejando la palanca Paro-motor la máquina se parará al instante. No es posible poner la máquina en marcha sin haber tirado de la palanca de embrague y enganchado a la palanca stop. (En estas condiciones la máquina se encuentra con el cambio de marcha en punto muerto). Dispositivo de paro de marcha atrás automático para evitar inserir a la vez la fresa.*

*Para adecuar las máquinas a las necesidades del trabajo de los distintos aperos y de los distintos cultivos, es posible variar la dimensión y tipo de rueda : ver tabla 1.*

### Sicherheitsvorrichtungen

Mit der Kupplung kombinierter Motor-Stop für alle Maschinen. Wenn der Motor-Stop Hebel im Falle von Schwierigkeiten losgelassen wird, wird die Maschine sofort gestoppt. Es ist unmöglich die Maschine zu starten, wenn man die Kupplung nicht engagiert hat und sie mit dem Stop-Hebel nicht gehackt hat (die Maschine in diesem Zustand ist im Leerlauf).

Automatische Rückwärtsgangsperrung, um das gleichzeitige Kuppeln mit der Fräse zu vermeiden. Um die Maschinen den Arbeitsanforderungen der verschiedenen Arbeitsgeräte und deren Aufbau anzupassen ist es möglich, die Spurweite und die Rädertypen zu ändern: siehe Tafel 1.

## ATTREZZI APPLICABILI

Alle motofalciatrici BCS sono applicabili: barre falcianti, spazzaneve, tosaerba, carrelli di lavoro.

Ai motocoltivatori BCS, oltre ai sopra citati, sono applicabili: frese, assolcatori, aratri, rimorchi a ruote libere, ecc.

## POSSIBLE IMPLEMENTS

*Following implements can be mounted to the BCS motor mowers: cutter bars, snow throwers, lawn mowers, work sulkys.*

*To the BCS two-wheel tractors you can mount, besides the above implements, also the following ones: rotary hoes, ridders, ploughs, free wheel trailers, etc.*

## OUTILS ADAPTABLES

On peut monter sur les motofaucheuses, barre de coupe, chasse-neige, tondeuses, sulkys de travail.

On peut aussi monter sur les motoculteurs BCS, outre les outils susdits, fraises, butteurs, charrues, remorques à roues libres, etc.

## APEROS APLICABLES

*En las motosegadoras BCS pueden aplicarse: barras de siega, quitanieves, cortacéspedes, carros de trabajo.*

*En los motocultores BCS, además de los citados, pueden aplicarse: fresas, surcadores, arados, remolque de arrastre, carros de desplazamiento, etc.*

## MOGLICHE ARBEITSGERÄTE

Folgende Arbeitsgeräte können auf den BCS-Motormähern montiert werden: Mähbalken, Schneeschleudern, Rasenmäher, Fahrersitze.

Folgende Arbeitsgeräte außer den obengenannten können auf den BCS Einachsern montiert werden: Fräsen, Furchenzieher, Pflüge, gezogene Anhänger, u.s.w.

## ACCESSORI

Protezioni laterali barra, protezione anteriore barra, zavorra per barra, attacco rapido attrezzi, presa di forza unificata, catene da neve, distanziali per ruote, prolunghe registrabili per ruote, ruotina per fresa, zavorre per ruote, biotrituratori ecc.

## ATTREZZI ED ACCESSORI SPECIALI

Oltre agli attrezzi elencati nel presente libretto è possibile applicare alle macchine BCS attrezzi ed accessori speciali.

L'impiego di questi attrezzi è subordinato ad una verifica di idoneità che deve tener conto dei seguenti fattori: **dimensioni**, che devono essere appropriate alle dimensioni degli organi di attacco della macchina; **la potenza richiesta**, che non deve essere superiore a quella fornita dalla macchina.

## ACCESSORIES

*Cutter bar side protection, cutter bar protection, cutter bar ballast, implement quick hitch, UNI P.T.O., snow chains, wheel spacers, adjustable wheel extensions, rotary hoe support wheel, wheel ballasts, chipper shredder, etc.*

## SPECIAL IMPLEMENTS AND ACCESSORIES

*Besides the implements and accessories given in this manual it is possible to mount special implements and accessories on BCS machines.*

*Their use is subordinated to a suitability verification that must consider following elements: **dimensions**, which must be suitable with the coupling sizes of the machine parts, **needed power**, which must not be higher than the one supplied by the machine.*

## ACCESSOIRES

Protections latérales pour barre, protection avant pour barre, poids pour barre, attache rapide pour outils, prise de force unifiée, chaînes à neige, entretoises pour roues, roue porteuse pour fraise, masses de roues, etc.

## OUTILS ET ACCESSOIRES SPECIAUX

Oltre les outils indiqués dans ce manuel, il est possible de monter sur les machines BCS des outils et accessoires spéciaux.

L'emploi de ces outils est subordonné à une vérification d'aptitude qui doit tenir compte des facteurs suivants: **dimensions**, qui doivent être appropriées aux dimensions des pièces d'attache de la machine; **puissance nécessaire**, qui ne doit pas être supérieure à celle fournie par la machine.

## ACCESORIOS

*Protecciones laterales barra, protección anterior barra, lastre para barra, ataque rápido aperos, toma de fuerza unificada, cadenas nieve, distanciales ruedas, prolongación regulable ruedas, rueda soporte fresa, lastres para ruedas, biotriturador, etc.*

## APEROS Y ACCESORIOS ESPECIALES

*Además de los aperos indicados en este librito, es posible aplicar a las máquinas BCS aperos y accesorios especiales.*

*La utilización de estos aperos está subordinada a un control de idoneidad que debe tomar en consideración los elementos siguientes: **dimensiones**, tienen que ser adecuadas a las dimensiones de los órganos de enganche de la máquina; **la potencia que ha** tiene que ser superior a la potencia provista por la máquina.*

## ZUBEHÖR

Seitenschutz für Mahbalken, Frontalschutz für Mähbalken, Ballastgewichte für Mähbalken, Schnellanschluß für Arbeitsgeräte, UNI-Zapfwelle, Schneeketten, Zubehörkasten, Distanzstücke, für Räder, verstellbare Radverlängerungen, Stützrad für Fräswerkabstützung, Ballastgewichte für Räder, Biohäcksler, u.s.w.

## SPEZIELLE ARBEITSGERÄTE UND ZUBEHÖR

Außer den obigen Arbeitsgeräten/Zubehör ist es möglich, spezielle Arbeitsgeräte/Zubehör auf den BCS-Maschinen zu montieren.

Ihre Verwendung hängt jedoch von einer Fähigkeitsprüfung ab, welche folgende Elemente berücksichtigen muß: **Abmessungen**, welche zur Größe oder **Kupplungsteile** der Maschine passen müssen; **Kraftabnahme**, welche nicht höher.

Se si hanno dubbi sulla idoneità dell'attrezzo rivolgersi ai **Centri di Assistenza** o direttamente alla **BCS S.p.A.**



Elenco di alcuni attrezzi: falcia forma andana, falciatrici rotative, generatori, mulini per macina, pompe di irrigazione e di irrorazione, raccogliherba, ranghinatori, scavapatate, scavasolchi, scopatrici (anche per olive e nocciole), seghe circolari ed a nastro per legno, spaccalegna idraulico e meccanico, seminatrici, spandiconcime, trinciasermenti, pattini per ruote, ecc

Accertatevi che tutti gli attrezzi speciali (non costruiti dalla BCS S.p.A.) abbiano la certificazione "CE" e siano corredati di Dichiarazione di Conformità e manuale di uso e manutenzione in accordo con la Direttiva Macchine CEE 89/392 e successive modificazioni.

*If you have doubts on the implement suitability, contact the **BCS Service Points** or **BCS** directly.*



*Here is a list of some possible implements: swath forming mower, rotary mowers for walking tractors, generators, grinding mills, irrigation pumps, sprayers, grass catchers, hayrakes, potato diggers, ridgers, sweepers (also for olives and hazelnuts), circular saws, tape saws for wood, hydraulic log splitters, mechanic log splitters, seeders, broadcasters, sarmment crushers, shoes for wheels, etc.*

*Ensure that all special implements (not produced by BCS S.p.A) have "CE" certification and are sold together with the Conformity Declaration and the Use and maintenance Manual according to the EEC 89/392 Machine Regulation and further modification.*

Si vous avez des doutes sur l'adaptation de quelques outils, adressez-vous aux **Centre d'Assistance techniques** ou directement à **BCS S.p.A.**



Voici quelques outils:

Faucheuse-andaineuse, faucheuse rotative pour. motoculteurs, générateur, moulins à moudre, pompes d'irrigation, bac à herbe, rateau-faneur, arracheuse de pomme de terre, buttoir balayeuse (aussi pour olives et noisettes), Tronçonneuse, scie à ruban pour bois, casse-bois, semeuse, epandeur, broyeur de sarments, patins pour roues.

Contrôler que tous les outillages spéciaux (non construits par la BCS S.p.A.) aient la certification "CE" et soient pourvus de la Déclaration de Conformité et du mode d'emploi et d'entretien suivant la Norme des Machines CEE 89/392 et modifications successives.

*Si hay unas dudas sobre la idoneidad del apero, consultar a los **Centros de Asistencia Técnica**, o **BCS** directamente.*



*Ejemplo de algunos aperos especiales: guadanadora da anada, sagadoras rotativas, generadores, rueda de molino, bomba de irrigación y rociadora, recogedor de hierba, rastrillo mecánico, cavapatatas, cavasurcos, barredor (también para aceitunas y avellanas), sierra circular y en cinta para leña, partidador de leña hidráulico y mecánico, sembrador, esparciador de estiércol, triturador de sarmientos, patines pasa ruedas, etc.*

*Asegurarse que todos los aperos especiales (que no han sido producidos por BCS) tengan la certificación CE y sean acompañados con declaración de conformidad y manual de uso y mantenimiento, según directiva máquinas CEE 89/392 y variaciones siguientes.*

Sollten Sie Zweifel über die Kapazität des Arbeitsgeräts haben, fragen die **Kundendienststellen** oder direkt die **BCS S.p.A.**

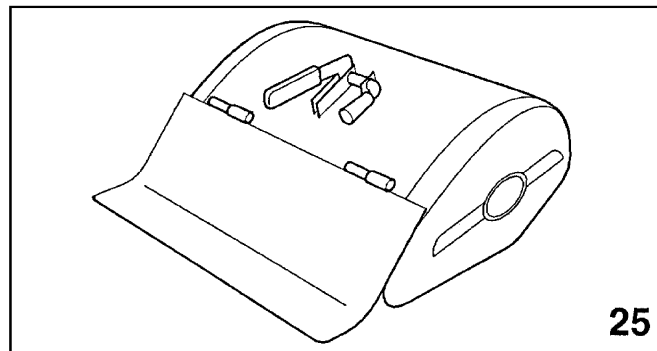


Nachstehend eine Aufstellung einiger Arbeitsgerate: Mäher mit Schwadbildung, Scheibenmäher für Einachser, Stromaggregat, Mühle, Spritzpumpe, Wasserpumpe, Grasfangkorb, Heuwender, Kartoffel-grubber, Furchenzieher, Kehrmaschine (auch für Oliven und Haselnüsse), Kreissäge, Bandsäge für Holz, hydraulischer Holzspalter, mechanischer Holzspalter, Säegerät, Schleuderstreuer, Schnittholzreisser, Radschuh.

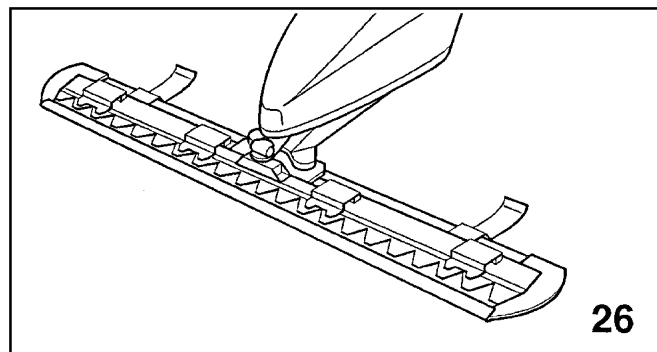
Kontrollieren Sie, daß alle spezielle Geräte (nicht von BCS S.p.A hergestellt) die CE Beurkundung haben und zusammen mit Gemaßheitbescheinigung und einem Handbuch geliefert werden. Handbuch und Bescheinigung müssen die Maschine Vorschrift CE 89/392 und weitere Änderungen entsprechen.

**ATTREZZI E ACCESSORI**  
***IMPLEMENTS AND ACCESSORIES***  
**OUTILS ET ACCESSOIRES**  
***APEROS Y ACCESSORIOS***  
**ARBEITSGERÄTE UND ZUBEHÖR**

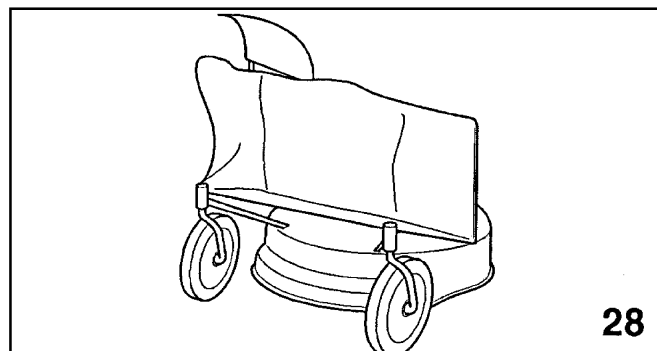
FRESA (fig.25) Vedere manuale specifico  
 BARRA FALCIANTE (fig.26) Vedere manuale specifico  
 TOSAERBA cm.56 (fig.28) Vedere manuale specifico



ROTARY HOE (fig.25) See related manual  
 CUTTER BAR (fig.26) See related manual  
 LAWN MOWERS cm.56 (fig.28) See related manual



FRAISE (fig.25) Voir manuel spécifique  
 BARRE DE COUPE (fig.26) Voir manuel spécifique  
 TONDEUSE cm.56 (fig.28) Voir manuel spécifique



FRESA (fig.25) Ver manual específico  
 BARRA DE SIEGA (fig.26) Ver manual específico  
 CORTACESPEDES cm.56 (fig.28) Ver manual específico

FRÄSE (fig.25) Siehe bezügliches Handbuch  
 MÄHBALKEN (fig.26) Siehe bezügliches Handbuch  
 RASENMÄHER cm.56 (fig.28) Siehe bezügliches Handbuch



## ARATRI

Gli aratri studiati per i motocoltivatori **BCS** sono stati particolarmente messi a punto per ottenere dei buoni lavori di aratura senza affaticare eccessivamente l'operatore. Sono disponibili due tipi: monovomere (fig. 31) oppure voltaorecchio a 180° (fig. 32). Quest'ultimo tipo è particolarmente indicato laddove si debbano eseguire lavorazioni nei due sensi come rincalzature o scalzature in filari di vigneti o frutteti. La profondità del solco ottenibile può variare dai 15 ai 25 cm. a seconda del terreno.

Per eseguire un lavoro di aratura profonda con questi aratri, è

consigliabile il montaggio delle ruote pneumatiche 12".

Si possono anche montare le zavorre (vedi zavorre per ruote) di appesantimento che aumentano l'aderenza e quindi la profondità ottenibile.

Per compensare la differenza di diametro delle due ruote l'attacco **A** (fig. 31-32), dell'aratro alla macchina è dissimmetrico, per cui distaccandolo dall'attrezzo e ruotandolo di 180°. compensa la differenza dei due tipi di ruote.

Per ottenere un buon lavoro è necessario che la superficie del versoio sia ben lucida; nelle prime ore di lavoro la vernice potrà ostacolare quindi lo scorrimento della terra.

## PLOUGHS

*The ploughs designed for BCS two-wheel tractors were especially designed to afford plowing without excessively tiring the operator.*

*They come in two types: one-bottom (fig. 31) and 180° swivel (fig. 32). The latter type is for use in ridging or cultivating in vineyard or orchard rows.*

*The obtained depth of the furrow can vary from 15 to 25 cm depending on the soil. To plough deeply with these ploughs, it is necessary to mount 12" pneumatic wheels.*

*Ballasts can also be mounted to increase adherence and the obtainable depth (see Wheel Ballasts).*

*To compensate the difference in diameter of the two wheels, coupling A (fig. 31-32), between the plow and the machine is unsymmetrical so that by disconnecting it from the implement and turning it 180°, it will compensate the difference between the two wheels.*

*To do the best work, the surface of the moldboard should be polished. During the first few hours of work the paint on it may hinder scouring of the earth from the moldboard.*

## CHARRUES

Les charrues étudiées pour les motoculteurs **BCS** ont été particulièrement mises au point pour obtenir de bons travaux de labour sans que l'opérateur se fatigue excessivement.

Deux types sont disponibles: monosoc (fig. 31) ou réversible à 180° (fig. 32). Ce dernier type est particulièrement indiqué là où on doit effectuer des travaux comme butter ou débutter des files de vigne ou de vergers. La profondeur du sillon peut varier de 15 à 25 cm selon le terrain. Pour faire un travail de labour profond avec ces charrues il est indispensable de monter des roues pneumatiques 12".

Il est également possible de monter le lest de roues (voir lests pour roues) qui accroissent l'adhérence et la pénétration.

Pour compenser la différence de diamètre des deux roues, la fixation **A** (fig. 31-32), de la charrue à la machine est dissymétrique. En détachant cette fixation de l'outil et en la faisant tourner sur elle-même de 180° la différence des deux roues se compense.

Pour obtenir un bon travail il est nécessaire que la surface du versoir soit bien brillante. Pendant les premières heures de travail la peinture est susceptible d'empêcher le glissement de la terre. Pendant le travail garder toujours le fil du versoir

## ARADOS

*Los arados estudiados para los motocultores BCS han sido particularmente puestos a punto para obtener un buen trabajo de arado sin cansar demasiado al utilizador.*

*Hay disponibles dos tipos: simple (fig. 31) o giratorio a 180° (fig. 32). Este último tipo es particularmente indicado en terrenos donde se debe arar en los dos sentidos o en viveros y frutales.*

*La profundidad del surco obtenible puede variar de 15 a 25 cms., dependiendo del terreno.*

*Para llevar a cabo un buen trabajo de arado profundo con este apero, es aconsejable el montaje de las ruedas neumáticas de 12". Pueden montarse también los lastres para ruedas (veer lastres ruedas) que aumentan la adherencia y la profundidad obtenible. Para compensar la diferencia de diámetro de las dos ruedas el ataque **A** (fig. 31-32) del arado a la máquina es disimétrico, por eso desenganchándolo y dándole un giro de 180°, compensa la diferencia de los dos tipos de ruedas.*

*Para obtener un buen trabajo es necesario que la superficie del revés esté bien lúcida, en la primera hora de trabajo la pintura puede saltar al surcar la tierra.*

## PFLÜGE

Die für **BCS** Einächser entwickelten Anbaupflüge sind so konzipiert worden, daß eine gute Arbeit ohne Überanstrengung des Bedienungsmannes erzielt wird.

Die Pflüge sind in zwei Ausführungen, als Einschar (Bild 31) - oder als 180° Drehpflug (Bild 32) lieferbar.

Die zuletzt genannte Ausführung ist ganz besonders zum Arbeiten in zwei Richtungen, wie zum Beispiel beim Anhäufeln und zum Herstellen von Furchen in Wein- und Obstbaugebiet, geeignet. Je nach Bodenart können zwischen 15 und 25 cm tiefe Furchen gezogen werden. Zu einer tiefen Pflügenarbeit mit

diesen Pflügen empfiehlt sich der Einbau von Gummi-Räder Größe 12". Weiterhin können Ballastgewichte angebracht werden (siehe Ballastgewichte), welche für eine bessere Bodenhaftung und einen besseren Tiefgang sorgen.

Um den Durchmesserunterschied der Räder auszugleichen, ist die Anschlusskupplung **A** (Bild 31-32) des Anbaupflugs asymmetrisch ausgeführt. Beim Loskuppeln vom Arbeitsgerät und beim Schwenken der Kupplung um 180° wird daher der Durchmesserunterschied der beiden Räder ausgeglichen.

Für eine gute Arbeit muß die Oberfläche des Streichblechs immer schön glänzend sein. In den ersten Arbeitsstunden kann

## ASSOLCATORE RETROFRESA

Durante il lavoro mantenere sempre il filo del versoio verticale regolando l'inclinazione dell'aratro in modo da ottenere un taglio netto del terreno.

Per regolare la profondità di aratura agire sul manettino anteriore **M** (fig. 31-32) che varia l'incidenza dell'aratro rispetto al terreno: ruotandolo in senso orario si otterrà un aumento della profondità; al contrario ruotandolo in senso antiorario una diminuzione. L'inclinazione dell'aratro si regola azionando la leva **L** che comanda il chiavistello di bloccaggio.

**MANUTENZIONE:** prima di ogni lungo periodo di inattività dell'aratro è consigliabile ungere con olio la superficie lucida del vomere per prevenire la formazione di ruggine.

*When working, always keep the moldboard hape vertical by adjusting the tilt of the plough so as to obtain a clean cut in the soil. To regulate plowing depth, use front lever M (fig. 31-32) which changes the angle of the plow with the ground: turning it clockwise increases depth while turning it counter clockwise decreases depth. Plough tilt is adjusted by means of lever L that controls the locking latch.*

**MAINTENANCE:** before storing the plough for a long period it is advisable to oil the polished surfaces of the ploughshare to prevent rusting.

vertical en réglant l'inclinaison de la charrue de façon à obtenir une coupure nette du terrain. Pour régler la profondeur du labour actionner le petit levier **M** (fig. 31-32) qui fait varier l'incidence de la charrue par rapport au terrain: en le faisant tourner dans le sens des aiguilles d'une montre on obtiendra une augmentation de la pénétration. Au contraire dans l'autre sens une diminution. L'inclinaison de la charrue se règle en actionnant le levier **L** de commande du verrou de blocage.

**ENTRETIEN:** chaque fois que la machine doit rester inutilisée pendant une longue période il est conseillé d'huiler la superficie brillante du soc pour éviter la formation de rouille.

*Durante el trabajo mantener siempre el filo del verso vertical regulando la inclinación del arado de forma que se obtenga un corte limpio en la tierra. Para regular la profundidad de arado maniobrar sobre el mando anterior M (fig. 31-32) que varia la incidencia del arado respecto al terreno. Girándolo en sentido contrario se obtendrá un aumento de la profundidad: al contrario, girándolo en sentido contrario a las agujas del reloj, disminuirá. La inclinación del arado se regula accionando la palanca L que comanda la llave estrella de bloqueo.*

**MANUTENCION:** antes de cada largo periodo de inactividad del arado es aconsejable untar con aceite la superficie lúcida de la reja del arado para prevenir la formación de óxido.

es deshalb vorkommen, daß das Abgleiten der Erde durch die Lackschicht behindert wird. Während der Pflugarbeit muß die Kante des Streichblechs immer senkrecht stehen wobei der Pflug derart schräg gestellt werden muß, daß ein sauberes Durchschneiden des Bodens erzielt wird. Für die Einstellung der Arbeitstiefe dient der vordere Handgriff **M** (Bild 31-32) mit welchem die Einschnitttiefe des Pflugs in den Boden eingestellt werden kann. Eine Drehung im Uhrzeigersinn ergibt eine größere Tiefe, eine Drehung entgegen dem Uhrzeigersinn eine kleinere Tiefe beim Pflügen. Die Neigung des Pflugs kann dagegen durch Betätigen des Hebels **L** geregelt werden, der auf die Verriegelung entwirkt.

Adatto per effettuare solchi per la semina o irrigazione, si applica direttamente dietro la fresa senza smontare il cofano. La profondità del solco si regola alzando (maggiore profondità) ed abbassando (minore profondità) la slitta **B**; la larghezza si regola variando la posizione delle ali tramite i tiranti **C** (fig. 33).

## RIDGER ADAPTABLE BEHIND ROTARY HOE

*It makes furrows for seed and irrigation and is mounted behind the rotary hoe without removing the cover. The furrow depth is adjusted by raising (deeper) or lowering (less deep) slide B. The width is adjusted by changing the wing position by means of tierods C (fig. 33).*

## BUTTOIR MONTE DERRIERE LA FRAISE

Il sert à faire des sillons pour l'ensemencement et l'irrigation et est adapté derrière la fraise, sans ôter le capot. La profondeur du sillon est réglée en levant (plus profond) ou baissant (moins profond) le traineau **B**. La largeur est réglée en changeant la position des ailes par les tirants **C** (fig. 33).

## SURCADOR RETROFRESA

*Adecuado para efectuar surcos para la siembra o irrigación, se aplica directamente detrás de la fresa sin desmontar el cofre.*

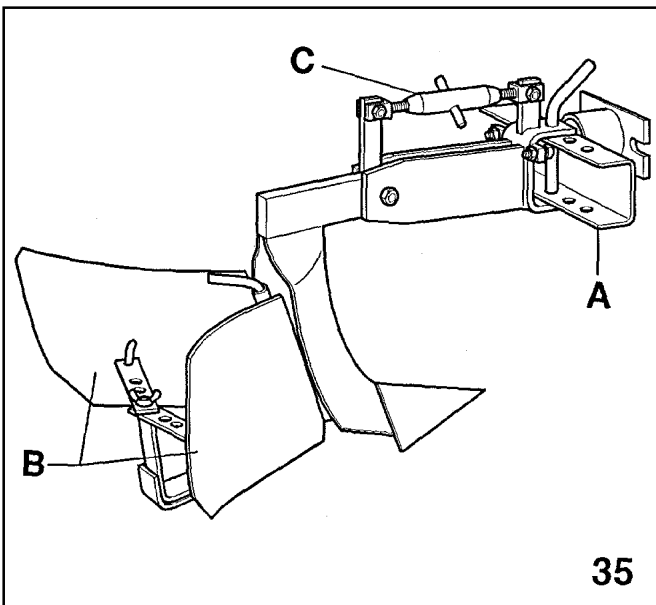
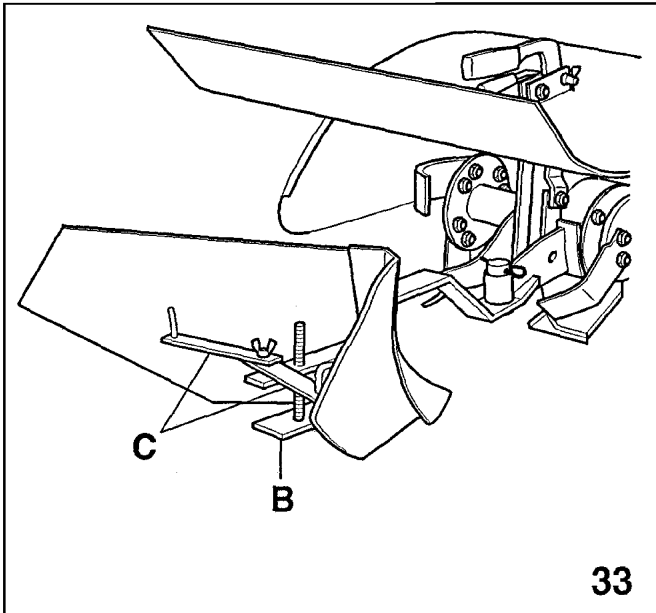
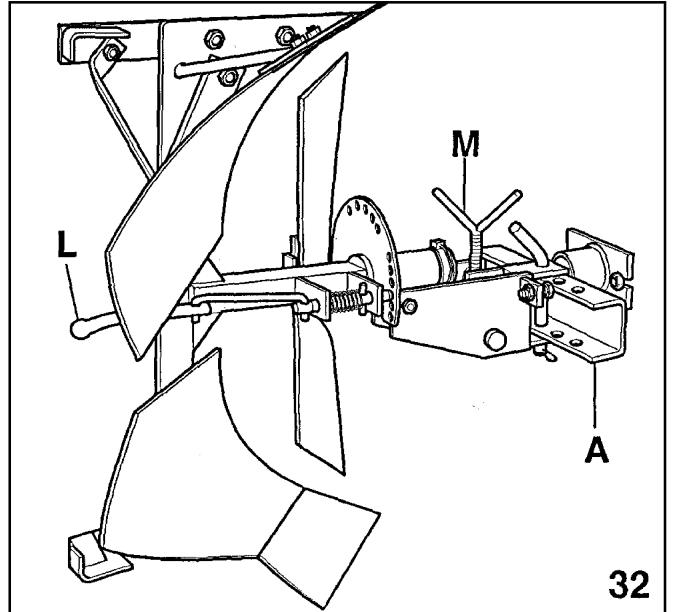
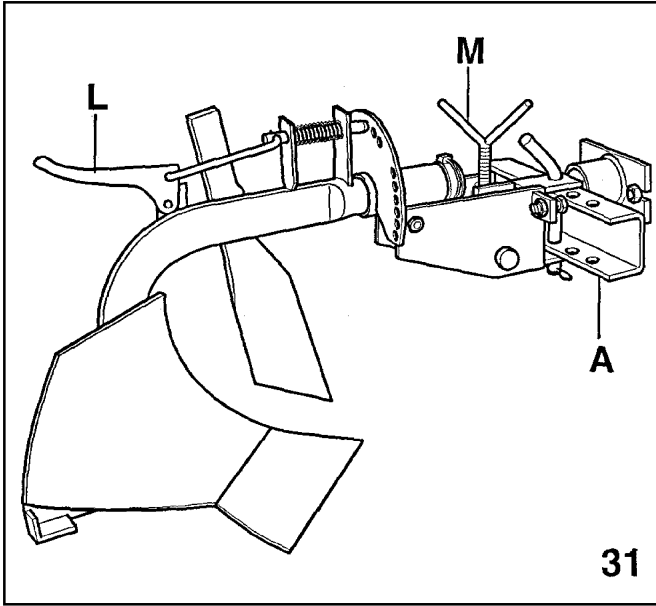
*La profundidad del surco se regula elevando (mayor profundidad) y bajando (menor profundidad) el patin B; la anchura se regula variando la posición de las alas por medio de los tirantes C (fig. 33).*

**WARTUNG:** Soll der Pflug für längere Zeit außer Betrieb gesetzt werden, so muß die blanke Oberfläche der Pflugschar mit Öl eingerieben werden, um Rostbildungen zu vermeiden.

## FURCHENZIEHER HINTER DER FRÄSE

Er macht Sä- und Bewässerungsfurchen und er wird hinter der Fräse montiert, ohne die Haube zu beseitigen. Die Furchentiefe wird durch das Heben (höhere Tiefe) oder das Senken des Schlittens **B** eingestellt.

Die Breite wird durch Änderung der Flügel mit den Zugstangen **C** (Bild 33) eingestellt.



## ASSOLCATORE REGISTRABILE

L'assolcatore registrabile per motocoltivatori (fig.35) è un attrezzo particolarmente studiato per eseguire solchi di semina o di irrigazione. Si applica come gli aratri e la fresa, sulla flangia attrezzi situata nella parte posteriore della scatola cambio. La possibilità di variare la posizione delle due ali B permette la regolazione della larghezza del solco da un minimo di 10 ad un massimo di 30 cm.

La profondità ottenibile può variare da 10 a 20 cm. La variazione di incidenza si ottiene agendo sui tiranti di regolazione C.

Nel caso si debba operare in terreni particolarmente duri

## ADJUSTABLE RIDGER

*The adjustable ridger for two-wheel tractors (fig.35) is an implement specially designed for making furrows for seeding or irrigation. It is attached like ploughs and rotary hoe to the implement coupling flange located in the back of the gearbox.*

*The position of the two wings B can be changed to allow a regulation of the furrow width from a minimum of 10 cm up to a maximum of 30 cm.*

*Depth can be varied between 10 cm and 20 cm. Variation is obtained acting on tierods C.*

è opportuno eseguire prima una operazione di fresatura e quindi procedere al lavoro con l'assolcatore. Le prestazioni ottenibili possono essere aumentate montando le ruote pneumatiche da 12".

Per compensare la differenza di diametro delle ruote l'attacco A alla macchina è dissimmetrico, per cui distaccandolo dall'attrezzo e ruotandolo di 180°, compensa la differenza dei due tipi di ruote.

*When very hard soils have to be worked, it is advisable first to hoe the ground and then to use the ridger.*

*Performance can be enhanced by mounting 12" pneumatic wheels.*

*To compensate the difference in diameter of the wheels coupling A to the machine is unsymmetrical so that by disconnecting it from the implement and turning it 180°, it will compensate the difference between the two wheels.*

## BUTTOIR A AILES REGLABLES

Le buttoir à ailes réglables pour motoculteurs (fig. 35) est un outil étudié particulièrement pour exécuter des sillons d'ensemencement ou d'irrigation. On l'applique comme les charrues et la fraise sur la bride attache outils située sur la partie postérieure de la boîte de changement de vitesses. La possibilité de changer la position des deux ailes B permet le réglage de la largeur du sillon d'un minimum de 10 cm à un maximum de 30 cm.

La profondeur que l'on peut obtenir varie de 10 à 20 cm. Le changement d'incidence est obtenue en agissant sur les tirants

de réglage C.

Si les terrains à travailler sont particulièrement durs il faut exécuter d'abord une opération de fraisage et procéder ensuite au travail avec le sillonneur. Les prestations obtenues peuvent être accrues en montant les roues pneumatiques de 12".

Pour compenser la différence de diamètre des roues, la fixation A à la machine est dissymétrique; en détachant la fixation de l'outil et en la faisant tourner sur elle-même à 180° elle compense la différence des deux types de roues.

## SURCADOR REGISTRABLE

*El surcador registrable para motocultores (fig. 35) es un apero particularmente estudiado para hacer surcos en sembrados y zonas de riego. Se monta igual que el arado y la fresa, sobre la arandela de ataque de aperos situada en la parte superior de la caja de cambio. La posibilidad de variar la posición de las dos alas, permite la regulación de la largura del surco de 10 a 30 cms.*

*La profundidad obtenida puede variar de 10 a 20 cms. La variación de incidencia se obtiene accionando sobre el mando de regulación C.*

*En el caso que se deba trabajar en terrenos particularmente duros, es aconsejable primero segar y luego pasar el surcador. Las prestaciones pueden aumentarse montando ruedas neumáticas de 12".*

*Para compensar la diferencia de diámetro de las ruedas, el ataque A a la máquina es disimétrico, habrá que sacar el apero y girarlo 180°, compensando la diferencia de los dos tipos de ruedas.*

## VERSTELLBARER FURCHENZIEHER

Der verstellbare Furchenzieher für Einachser (fig. 35) ist speziell für das Ziehen von Saatbett- oder Bewässerungsfurchen entwickelt worden. Er wird genau wie die Anbaupflüge und das Fräswerk am Gerätekupplungsflansch hinten am Getriebekasten befestigt. Die beiden Streichbleche sind verstellbar angeordnet, so daß beliebig breite Furchen zwischen 10 und maximal 30 cm gezogen werden können.

Die Arbeitstiefe kann zwischen 10 und 20 cm variieren. Der Nachlauf wird durch Betätigung der Zugstangen C verstellt.

Wenn auf besonders harten Böden gearbeitet werden muß,

empfiehlt es sich, vor dem Furchenziehen den Boden zunächst mit dem Fräswerk zu lockern. Die Leistung dieses Arbeitsgeräts kann weiter erhöht werden, wenn man Gummi-Räder Größe 12" verwendet.

Zum Ausgleichen des Durchmesser Unterschieds der Räder ist die Kupplung A an der Maschine asymmetrisch ausgeführt. Beim Loskuppeln des Arbeitsgeräts kann daher der Durchmesserunterschied der beiden Räder durch eine Drehung der Kupplung um 180° ausgeglichen werden.

### CARRELLO DI TRASFERIMENTO (non omologato su strada)

Il carrello di trasferimento (fig.36) si può agganciare alla macchina senza togliere la fresa, girando l'asta coltello **A**. Il carrello di trasferimento per i motocoltivatori 720-730 si aggancia alla macchina montando l'attacco curvo **C**.

**I motocoltivatori devono essere dotati di freni.**

**MANUTENZIONE:** ingrassare periodicamente le boccole delle ruote, smontando le ruote stesse e riempiendo di grasso la camera tra le due boccole.

### MOVING SULKY

*It can be mounted (fig.36) to the machine without removing the rotary hoe, by turning the knife rod **A**. The moving sulky for the two-wheel tractors 720-730 is fixed on the machine by fitting curved coupling **C**.*

**The two-wheel tractors must be equipped with brakes.**

**MAINTENANCE:** periodically grease the wheel bushes by removing the wheels and filling the space between the two bushes with grease.

### SULKY DE DEPLACEMENT

Le sulky de déplacement (fig.36) peut être monté sur la machine sans ôter la fraise, en tournant la tige du couteau **A**. Celui pour les motoculteurs 720-730 est monté à la machine à l'aide de l'attache courbe **C**.

**Les motoculteurs doivent être équipés de freins.**

**ENTRETIEN:** graisser périodiquement les cages des roues en démontant les roues et en remplissant de graisse l'espace entre les douilles.

### CARRO DE TRANSPORTE

*El carro de transporte (fig.36) se puede enganchar a la máquina sin sacar la fresa, girando el asta del cuchillo **A**. El carro de transporte para motocultores 720-730 se engancha a la máquina montando el ataque curvo **C**.*

**Los motocultores deben estar provistos de frenos.**

**MANUTENCIÓN:** Engrasar periódicamente los aros de las ruedas, desmontando las ruedas a menudo y llenando de grasa la cámara entre los dos aros.

### TRANSPORTSITZWAGEN

Der Transportsitzwagen (Bild 36) kann an Maschine montiert werden, ohne die Fräse abzumontieren. Dazu Messerstift **A** drehen. Der Wagen für Einachser 720-730 an Maschine mittels gekrümmtem Anschluß **C** montiert.

**Die Einachser müssen mit Bremsen ausgerüstet sein.**

**WARTUNG:** Die Radlager in regelmässigen Zeitabständen einfetten. Dazu Räder ausbauen und die Fettkammer zwischen den beiden Lagern mit Fett füllen.

### CARRELLO DI LAVORO per 730-630 (non omologato su strada)

Questo carrello è utilizzabile solamente con: barre falcianti e tosaerba con cestello di raccolta. La macchina deve essere dotata di freni. Si fissa alla macchina montando i due attacchi **A** all'esterno delle ruote, agganciando i bracci a forcella **F** sulle boccole **B** e fissandoli posizionando le spine a scatto **C** (fig.37).

**MANUTENZIONE:** ingrassare periodicamente le boccole delle ruote, smontando le ruote stesse e riempiendo di grasso la camera tra le due boccole.

### WORKING SULKY for 730-630

*This sulky can be used only with cutter bars and lawn mowers with grass bag. The machine must be equipped with brakes. It is mounted to the machine by fitting the two couplings **A** outside the wheels, hooking fork tubes **F** on bushes **B** and locking them by spring pins **C** (fig.37).*

**MAINTENANCE:** periodically grease the wheel bushes, disassembling the wheels and filling the space between the two bushes with grease.

### SULKY DE TRAVAIL pour 730-630

Ce sulky peut être utilisé seulement avec les barres de coupe et la tondeuse avec bac. La machine doit être équipée de freins. Il s'attache à la machine en montant les deux attaches **A** à l'extérieur des roues, en accrochant les fourchettes **F** sur les douilles **B** et en les fixant avec les pinces à ressort **C** (fig.37).

**ENTRETIEN:** graisser périodiquement les cages des roues en démontant les roues et en remplissant de graisse l'espace entre les cages.

### CARRO DE TRABAJO por 730-630

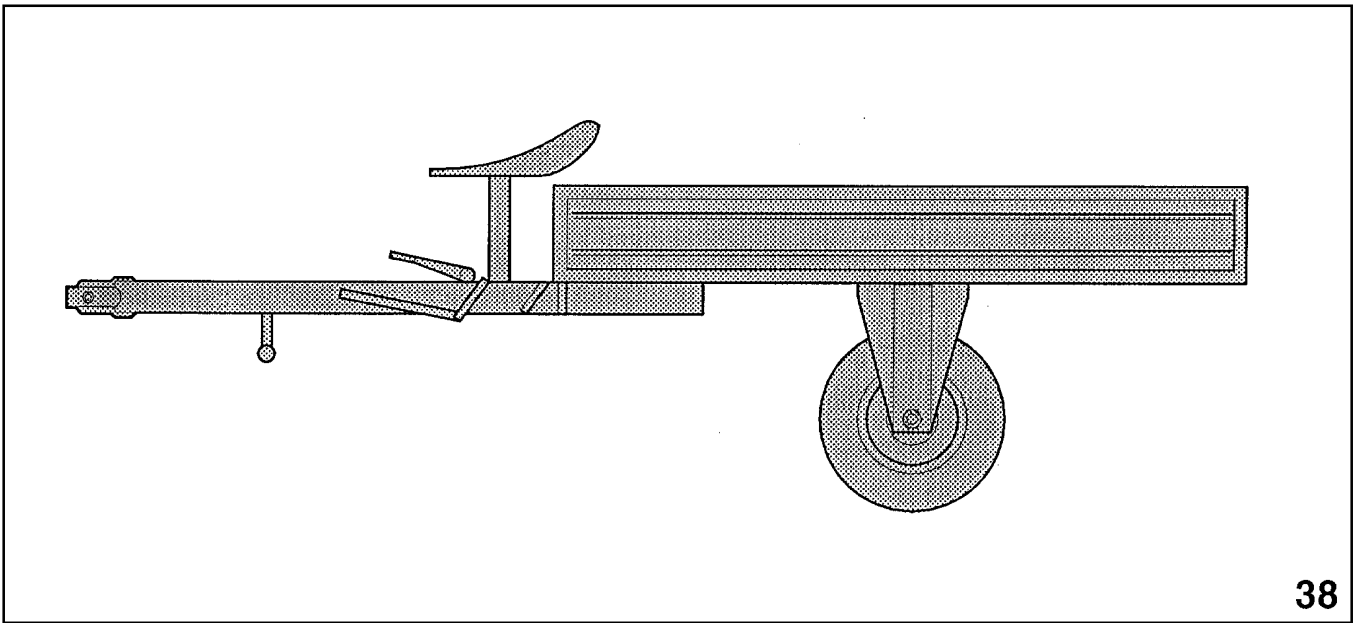
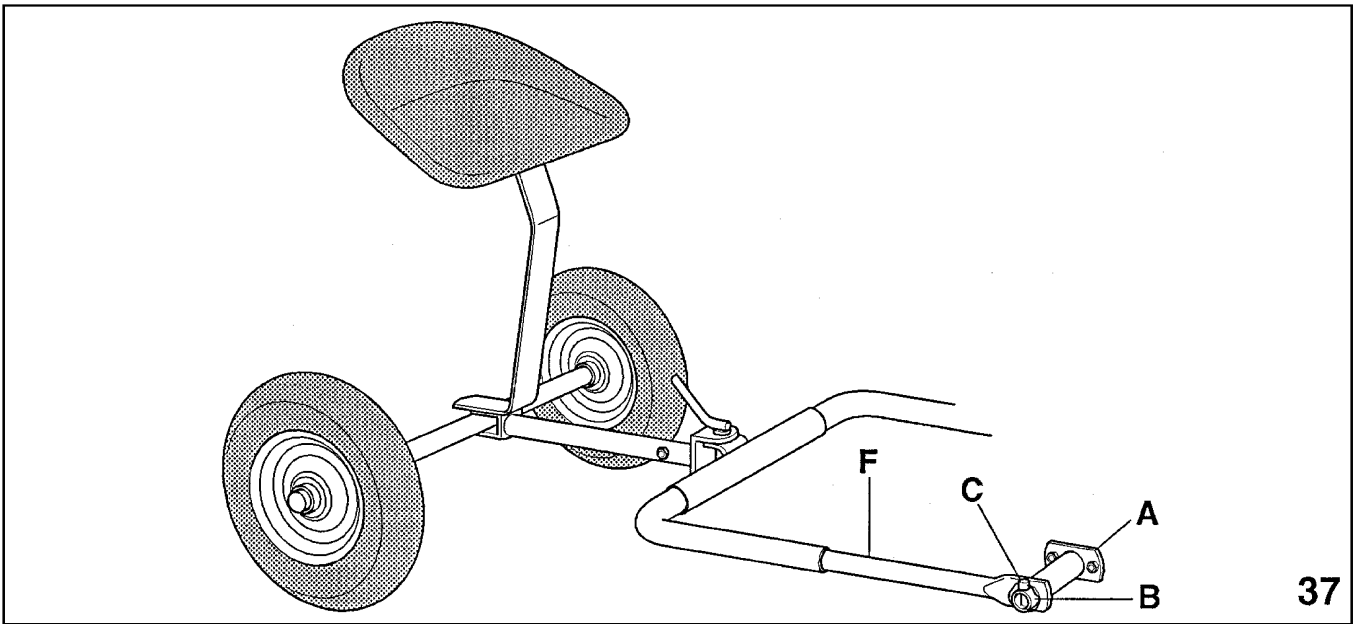
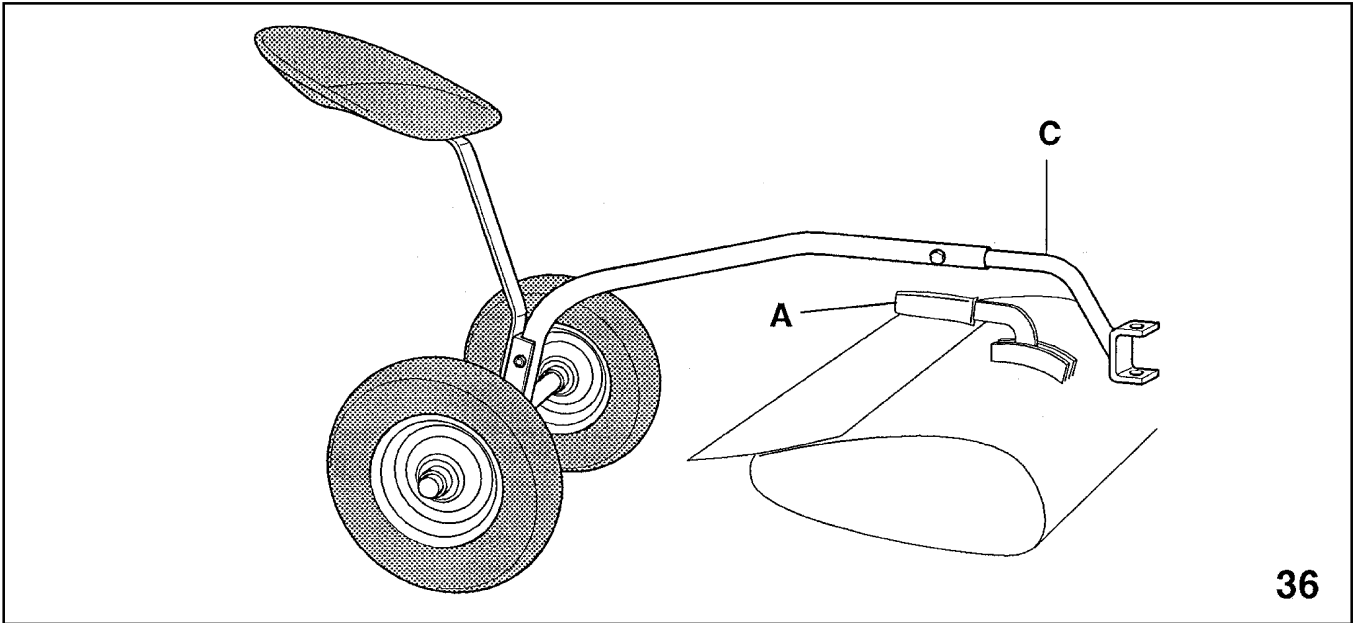
*Este carro, puede utilizarse solo con la barra de siega y cortacésped con recogedor. La máquina tiene que estar dotada de frenos. Se fija a la máquina montando los dos ataques **A** al exterior de las ruedas, enganchando los brazos con la horquilla **F** sobre los aros **B** y fijándolos posicionando las espigas al escape **C** (fig.37).*

**MANUTENCIÓN:** Engrasar periódicamente los aros de las ruedas, desmontando las ruedas a menudo y llenando de grasa la cámara entre los dos aros.

### ARBEITSSITZWAGEN für 730-630

Dieser Wagen kann nur zusammen mit Mähbalken und Rasenmähern mit Grasfangkorb gebraucht werden. Die Maschine muß dazu mit Bremsen ausgerüstet sein. Zur Befestigung mit der Maschine die zwei Kupplungsstücke **A** ausserhalb der Räder montieren, Gabel **F** auf Lager **B** anhängen und sie mit den Stiften **C** befestigen (Bild 37).

**WARTUNG:** Die Radlager der Räder in regelmässigen Zeitabständen einfetten. Dazu Räder ausbauen und die Fettkammer zwischen den beiden Lagern mit Fett füllen.



## RIMORCHIO A RUOTE LIBERE (non omologato su strada)

Il rimorchio a ruote libere (fig.38) si applica ai motocoltivatori. È un attrezzo molto utile per eseguire piccoli trasporti aziendali.

La sua maneggevolezza, il ridotto ingombro e la sua rapida applicazione al motocoltivatore ne costituiscono le caratteristiche più salienti.

Il rimorchio si può applicare direttamente al motocoltivatore agganciandolo con l'apposito attacco curvo **C** (fig.36), lasciando applicata la fresa.

Le ruote motrici sono quelle anteriori, ossia, quelle del motocoltivatore; la guida viene effettuata a mezzo del manubrio

del motocoltivatore stesso; le ruote posteriori sono folli e montate su cuscinetti a sfere.

La frenatura è assicurata da due freni a tamburo montati nelle ruote posteriori e comandati da un pedale posto sul timone del rimorchio. Il freno di stazionamento è comandato da una leva a mano che agisce sugli stessi freni delle ruote posteriori.

La portata utile del rimorchio è di 400 kg; le dimensioni del cassone sono: 1,50 m x 1,10.

## TRAILER WITH FREE WHEELS

*The trailer (fig.38) built for the BCS two-wheel tractors is a very useful accessory for light hauling around the farm. Its most outstanding features are its ease of handling, small size and easy hooking to the tractor.*

*The trailer can be applied directly to the tractor leaving the rotary hoe in place and connecting it to curved coupling **C** (fig.36).*

*The driving wheels are the front ones, i.e. those of the tractor which is steered by the handlebar.*

*The rear wheels are idle and mounted on ball bearings.*

*There are two drum brakes mounted in the back wheels and controlled by a pedal located on the trailer shaft. The parking-brake is controlled by a hand lever and acts on the back wheels.*

*Useful capacity of the trailer is 400 kg. Box dimensions are 1,50 m x 1,10.*

## REMORQUE A ROUES LIBRES

La remorque a roues libres (fig.38) construite pour les motoculteurs BCS est un accessoire très utile pour de petits transports d'entreprise.

Sa maniabilité, le peu de place qu'elle occupe et sa rapidité d'application au motoculteur en constituent les caractéristiques essentielles.

La remorque peut être appliquée directement au motoculteur en laissant la fraise et en la joignant à l'attache courbe **C** (fig.36).

Les roues motrices sont les roues antérieures, c'est-à-dire celles du motoculteur; la direction est donnée par le mancheron du motoculteur. Les roues postérieures tournent à vide et sont montées sur roulement.

Le freinage se fait par deux freins à tambour montés dans les roues postérieures et commandés par une pédale située sur le timon de la remorque. Le frein de stationnement est actionné par un levier à main et agit directement sur les freins des roues postérieures.

La portée utile de la remorque est de 400 kg; les dimensions du caisson de 1,50 m x 1,10.

## REMOLQUE DE ARRASTRE

*El remolque (fig.38) de arrastre se aplica a los motocultores. Es un apero muy útil para hacer pequeños transportes dentro de la finca.*

*Su maniobrabilidad, sus reducidas dimensiones y su rápida aplicación al motocultor, constituyen sus principales características.*

*El remolque se puede aplicar directamente al motocultor enganchándolo con el ataque curvo **C** (fig.36), dejando montada la fresa.*

*Las ruedas motrices son las anteriores, es decir, las del motocultor; la guía se efectúa mediante el manillar del mismo motocultor; las ruedas posteriores son libres y montadas sobre cojinetes de esfera.*

*El frenado es asegurando por los dos frenos de tambor montados en las ruedas posteriores y comandados por un pedal situado en el timón del remolque. El freno de estacionamiento está comandado por una palanca de mano que actúa sobre los mismos frenos de las ruedas posteriores. La carga útil del remolque es de 400 kg; las dimensiones de la caja son 1,50 m x 1,10.*

## ANHANGER MIT FREILAUFRADERN

Der für den Einachser entwickelte Anhänger (Bild 38) ist für kleinere Transportaufgaben im Rahmen des Betriebs gedacht.

Handlichkeit, geringer Platzbedarf und schnelles Ankuppeln an den Einachser: Das sind seine hervorstechendsten Charakteristiken.

Der Anhänger wird direkt an den Einachser angehängt, mittels des gekrümmten Anschlusses **C** ohne Demontage der Fräse (Bild 36).

Die Räder des Einachsers sind dann die Antriebsräder.

Die Lenkung erfolgt mittels der Holmen des Einachsers.

Die Hinterräder, auf Kugellagern montiert, laufen mit. Zum Abbremsen dienen zwei Trommelbremsen an den Hinterrädern, die durch ein an der Drechsel des Anhängers angeordnetes Bremspedal betätigt werden.

Die Handbremse wird mit einem Handhebel betätigt, der wie derum auf die beiden Hinterradbremmen einwirkt.

Die Anhangernutzlast beträgt 400 kg.

Abmessungen der Ladefläche: 1,50 x 1,10 m.

## RUOTE PNEUMATICHE

Sono particolarmente indicate per gli impieghi agricoli in quanto il profilo artigliato consente sempre una buona aderenza della macchina a terra sia sui terreni duri che soffici.

Le ruote **3.50-8** e le **4.00-8** (fig.39) non hanno il cerchio carreggiata variabile. Tuttavia è possibile cambiare la carreggiata invertendo il montaggio delle ruote stesse. Le ruote **4.0-10**, **5.0-10** e **5.00-12** hanno il cerchio a carreggiata variabile che permette di avere 2 possibilità di montaggio con carreggiate diverse (fig.40).

Per lavorare con aratri od assolcatori è consigliabile l'applica-

zione di ruote con diametro superiore (es. **5.00-12**) questo per incrementare notevolmente l'aderenza e lo sforzo di traino. Con queste ruote si possono applicare anche gli altri attrezzi: tosaerba, barra, ecc. montando sulla presa di forza del cambio una prolunga o attacco rapido, per evitare l'interferenza tra le ruote e gli attrezzi stessi.

## PNEUMATIC WHEELS

*They are particularly suitable for agricultural uses since the claw tread always provides good adherence of the machine to the ground, either on hard or soft grounds.*

*The wheels **3.50-8** and **4.00-8** (fig.39) do not have the rim with adjustable track. However it is possible to change the track inverting the assembly of the same wheels. The wheels **4.0-10**, **5.0-10** and **5.00-12** have the rim with adjustable track, which offers two assembling possibilities with different tracks (fig.40).*

*When working with ploughs and ridgers it is advisable to*

*mount wheels with a larger diameter.*

*Their larger diameter and their claw tread increase the adherence to the ground and their traction.*

*These wheels can be fitted also with the other implements: lawn mower, bars, etc., by fitting on the gearbox P.T.O. the implement extension or quick hitch, in order to avoid interferences between the wheels and the implements.*

## ROUES PNEUMATIQUES

Elles sont particulièrement indiquées pour les usage agricoles, puisque le profil dentelé permet toujours une bonne adhérence de la machine au terrain, qu'il s'agisse de terrains durs ou meubles.

Les roues **3.50-8** et **4.00-8** (fig.39) n'ont pas la jante à chaussée variable. Toutefois il est possible de changer la chaussée en invertissant le montage des roues. Les roues **4.0-10**, **5.0-10** et **5.00-12** ont la jante à chaussée variable qui permet d'avoir deux possibilités de montage avec des chaussées différentes (fig.40).

Pour travailler avec les charrues et les buttoirs on conseille de monter des roues avec un diamètre supérieur (**5.00-12** par exemple) pour augmenter considérablement l'adhérence et la force de traction.

Avec ces roues on peut appliquer aussi les autres accessoires: tondeuse, barre, etc., en montant sur la prise de force de la boîte de vitesses une rallonge ou une attache rapide, pour éviter des interférences entre les roues et les outils.

## RUEDAS NEUMATICAS

*Son particularmente indicadas para maquinaria agrícola ya que el perfil garrudo ofrece siempre una buena adherencia de la máquina al suelo, ya sea sobre terrenos duros o blandos.*

*Las ruedas **3.50-8** y las **4.00-8** (fig.39) no tienen la llanta con paso variable. Aunque puede variarse invirtiendo el montaje de las mismas ruedas. Las ruedas **4.0-10**, **5.0-10** y **5.00-12** tienen la llanta con paso variable que les permite tener 2 posibilidades de montaje con pasos distintos (fig.40).*

*Para trabajar con arados o surcadores es aconsejable la aplicación de ruedas con diámetro superior, (ex. **5.00-12**)*

*esto se hace para incrementar notablemente la adherencia y el esfuerzo de arrastre.*

*Con estas ruedas pueden aplicarse también otros aperos: cortacésped, barra, etc., montando sobre la toma de fuerza del cambio una prolongación o enganche rápido, para evitar la interferencia entre las ruedas y los aperos mencionados.*

## GUMMI-RÄDER

Sie sind für landwirtschaftliche Einsätze besonders geeignet, weil ihr Klauenprofil eine gute Haftung der Maschine auf harten oder weichen Boden erlaubt.

Die Räder **3.50-8** und **4.00-8** (Bild 39) haben Felgen mit fester Spurweite. Es ist jedoch möglich, die Spurweite zu ändern. Dazu die Räder umgekehrt montieren. Räder **4.0-10**, **5.00-10** und **5.00-12** haben Felgen mit verstellbarer Spurweite, was zwei Montagemöglichkeiten mit zwei verschiedenen Spurweiten ermöglicht (Bild 40).

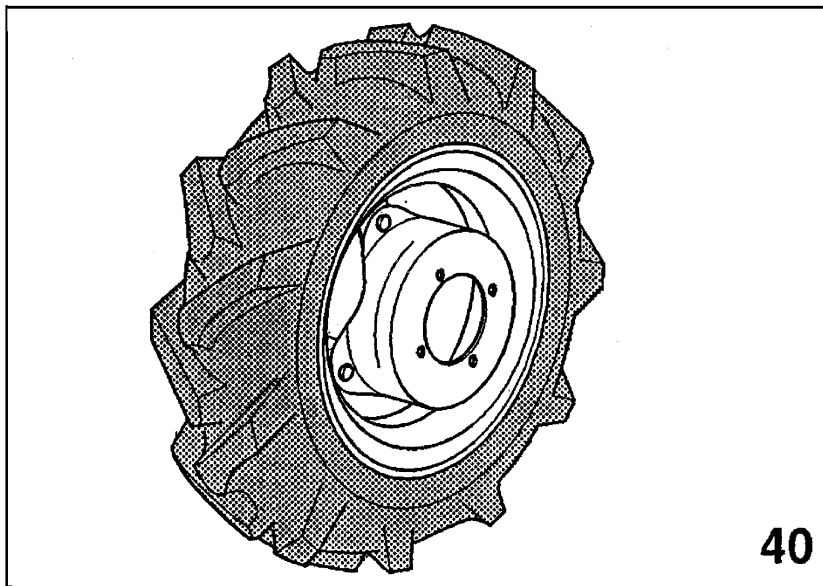
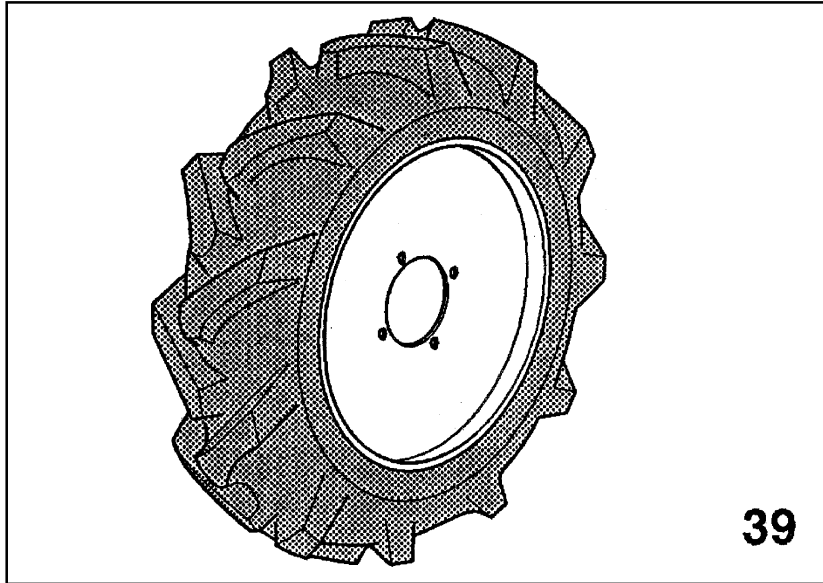
Um mit Pflügen oder Furchenziehern zu arbeiten, werden

größere Räder empfohlen (z.B. **5.00-12**).

Der Durchmesser erhöht die Haftung am Boden sowie die Zugkraft.

Mit diesen Gummi-Rädern können auch andere Arbeitsgeräte, wie Mähbalken, Rasenmähern, u.s.w. angebaut werden, indem auf die Zapfwelle die Verlängerung für Arbeitsgeräte montiert wird. Die Verlängerung dient dazu, Interferenzen zwischen den Rädern und denselben Arbeitsgeräten zu vermeiden.





## RUOTE METALLICHE A GABBIA

Queste ruote trovano particolare utilizzazione nell'impiego del motocoltivatore con fresa in terreni molto duri. Infatti le traversine poste sulla circonferenza delle ruote penetrano nel terreno realizzando quindi un buon ancoraggio della macchina a terra e impedendo alle ruote di slittare. L'uso delle ruote a gabbia è conveniente se limitato a questi casi. Negli altri casi in genere è consigliabile l'uso delle ruote pneumatiche, che, dove non siano richieste prestazioni di aderenza limite, danno alla macchina una trazione più regolare e fanno da cuscinetto elastico tra questa e la terra.

## STEEL CAGE WHEELS

*These wheels are specially designed to be used with the two-wheel tractor mounting the rotary hoe on hard ground. The crosspieces on the wheels perimeter penetrate the ground, and assure good gripping of the machine to the earth, and prevent slippage.*

*Cage wheels are profitable to use only in these conditions. Otherwise it is better to use pneumatic wheels which, if there is no severe problem of adherence, give the machine a steadier traction and form a flexible buffer between it and the ground.*

## ROUES METALLIQUES

Ces roues sont surtout employées pour l'utilisation du motoculteur avec fraise sur terrains très durs. En effet, les traverses posées sur la circonférence des roues pénètrent dans le terrain créant ainsi un bon ancrage de la machine à la terre en empêchant ainsi aux roues de glisser. L'utilisation des roues métalliques d'adhérence est utile si elle se limite aux cas ci-dessus. Pour tous les autres cas en général il est préférable d'utiliser des roues pneumatiques qui donnent à la machine, lorsqu'on ne lui demande pas de prestations de forte adhérence, une traction plus régulière en formant un coussin élastique entre le terrain et la machine.

## RUEDAS DE JAULA

*Estas ruedas están particularmente indicadas para trabajar con el motocultor con fresa en terrenos muy duros. En efecto, los traveseros situados en la circunferencia de las ruedas, penetran en la tierra realizando un buen anclaje de la máquina al suelo e impidiendo que las ruedas patinen. El uso de las ruedas de jaula se limita a este caso. En otros casos es aconsejable el uso de ruedas neumáticas que, aunque no tengan prestaciones de adherencia máxima, dan a la máquina una tracción más regular y hacen de cojinete elástico entre la máquina y el suelo.*

## METALLSTOLLENRADER

Die Gitterräder werden vorzugsweise beim Fräsen auf sehr hartem Boden eingesetzt. Die Querstege der Gitterräder dringen in den Boden ein und gewährleisten damit eine gute Verankerung der Maschine ohne, daß es zum Durchrutschen der Räder kommt. Der Einsatz der Gitterräder ist nur in den geschilderten Verhältnissen günstig. In allen anderen Fällen ist im allgemeinen das Arbeiten mit Luftreifen günstiger, weil sie eine bessere Zugkraftübertragung gewährleisten und ein federndes Kissen zwischen der Maschine und dem Erdboden bilden.

Queste ruote sono disponibili con diametro di 43 cm. (vedi fig. 43).

## RUOTE "SUPER-BITE" (antideriva)

Queste ruote sono particolarmente indicate per falciare su terreni in pendenza. Accoppiate alle ruote pneumatiche incrementano sia la trazione che la stabilità laterale della macchina (fig.44).

*These wheels are available with diameter 43 cm. (see fig.43).*

## WHEELS "SUPER-BITE" (Antidrift)

*Those wheels are particularly recommended to mow on sloping ground. Coupled to pneumatic wheels they increase both the traction and lateral stability of the machine (fig.44).*

Les roues sont disponibles avec diam. 43 cm. (voir fig.43).

## ROUES "SUPER-BITE" (Antidérive)

Ces roues sont particulièrement indiquées pour faucher sur terrains en pente. Unies aux roues pneumatiques elles augmentent la traction et la stabilité latérale de la machine (fig.44).

*Estas ruedas se fabrican con 43 cms de diámetro (ver fig.43).*

## RUEDAS "SUPER-BITE" (Antideriva)

*Estas ruedas son particularmente indicadas para faltar sobre terrenos en pendiente. Acopiada a las ruedas neumáticas incrementan sea la tracción que la estabilidad lateral de la máquina (fig.44).*

Diese Räder stehen mit Ø 43 cm. zur Verfügung (siehe Bild 43).

## RADER "SUPER-BITE" (Rutschfest)

Diese Räder bieten besonders auf geneigtem Untergrund ausgezeichnete Bodenhaftung. Gekoppelt mit den pneumatischen Reifen verbessert sich sowohl die traktion als auch die Lateralstabilität des Fahrzeugs (Bild 44).

## GEMELLAGGIO RUOTE

Si possono gemellare le ruote **4.00-8** e le **4.0-10** interponendo due distanziali **D** da 6 cm (fig.45) fra una ruota e l'altra (vedi distanziali ruote).

## WHEELS TWINNING

The wheels **4.00-8** and **4.0-10** can be twinned installing two 6 cm spacers **D** (fig.45) between the two wheels (see Wheel Spacers).

## JUMELAGE ROUES

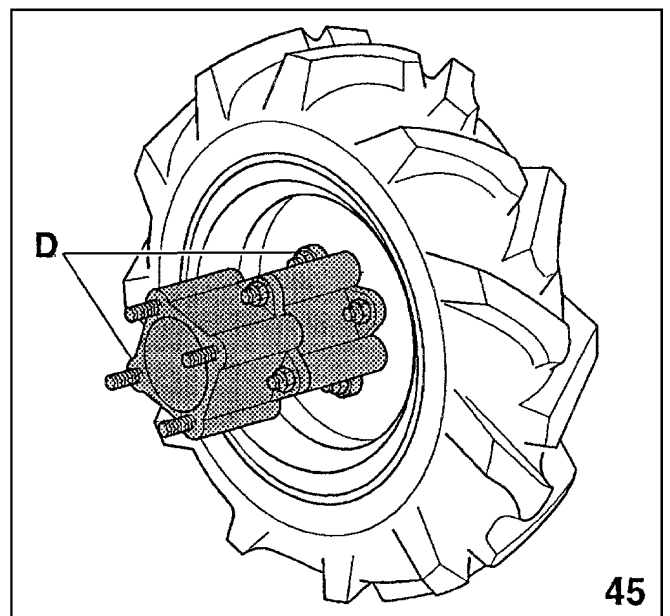
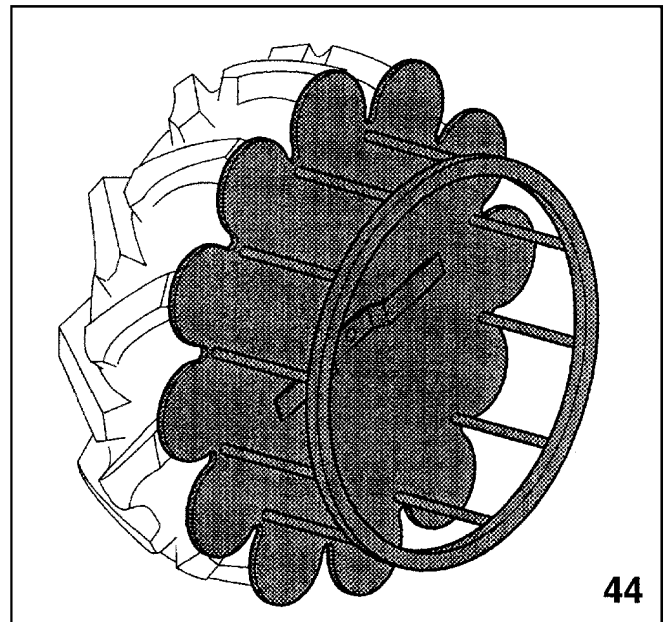
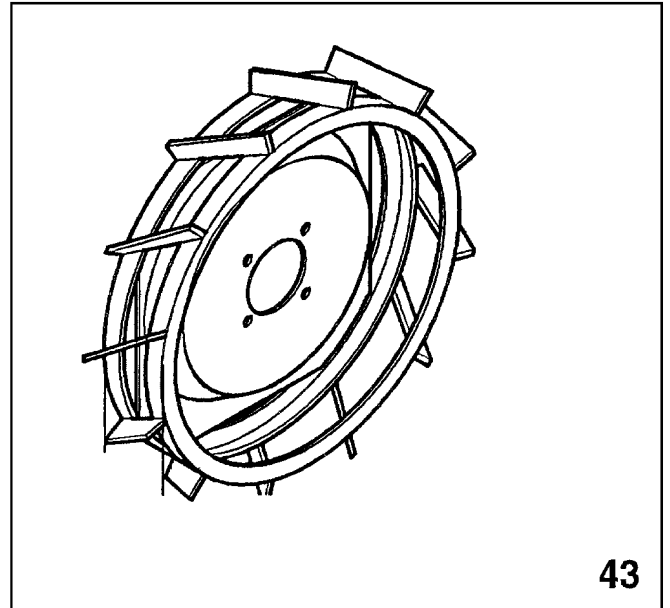
On peut jumeler les roues **4.00-8** et **4.0-10** en montant deux moyeux **D** de 6 cm (fig.45) entre une roue et l'autre (voir Moyeux pour roues).

## RUEDAS GEMELAS

Pueden duplicarse las ruedas **4.00-8** y las **4.0-10** interponiendo dos distancias **D** de 6 cms. (fig.45) entre una rueda y la otra (ver distancias ruedas).

## ZWILLINGSBEREIFUNG

Die Zwillingssberiefung der Räder **4.00-8** und **4.0-10** erfolgt durch zwei Distanzstücke **D** 6 cm (Bild 45) zwischen den Rädern (siehe Distanzstücke für Räder).



## DISTANZIALI PER RUOTE

Servono per allargare la carreggiata e aumentano quindi la stabilità della macchina sulle pendenze trasversali.

Si montano interposti tra le ruote e i mozzi portaruote e allargano la carreggiata di 6 cm per parte. Sono indispensabili per montare le ruote 5.00-12" sul 710 per aratura (fig.46).

## WHEEL SPACERS

*These spacers are used to widen the track and thus increase the stability of the machine on sloping ground.*

*They are mounted between the wheels and the hubs and widen the track by 6 cm on each side. They are necessary to fit wheels 5.00-12" on the two-wheels tractor 710 (fig.46).*

## ENTRETOISES POUR ROUES

Leur utilisation a pour but d'élargir l'écartement des roues en augmentant par conséquent la stabilité de la machine sur les pentes transversales.

Elles se situent entre les roues et les moyeux et élargissent l'écartement des roues de 6 cm de chaque côté. Elles sont indispensables pour monter les roues de 5.00-12" sur le 710 (fig.46).

## DISTANCIALES PARA RUEDAS

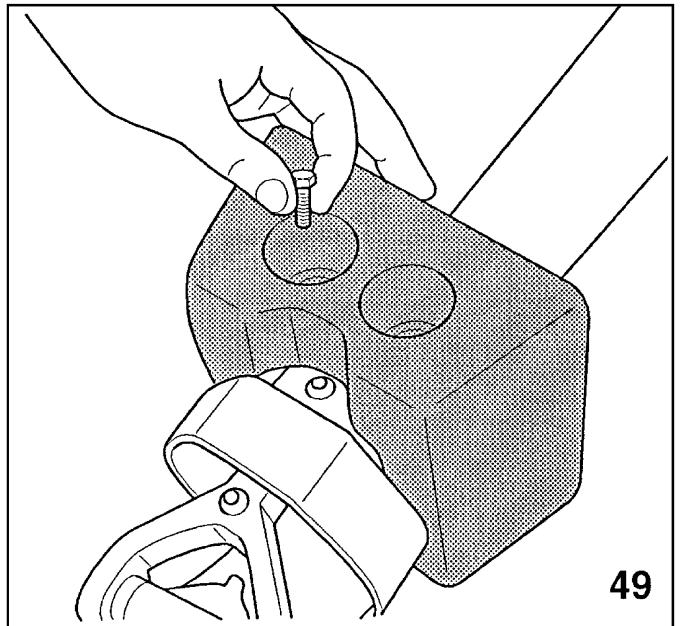
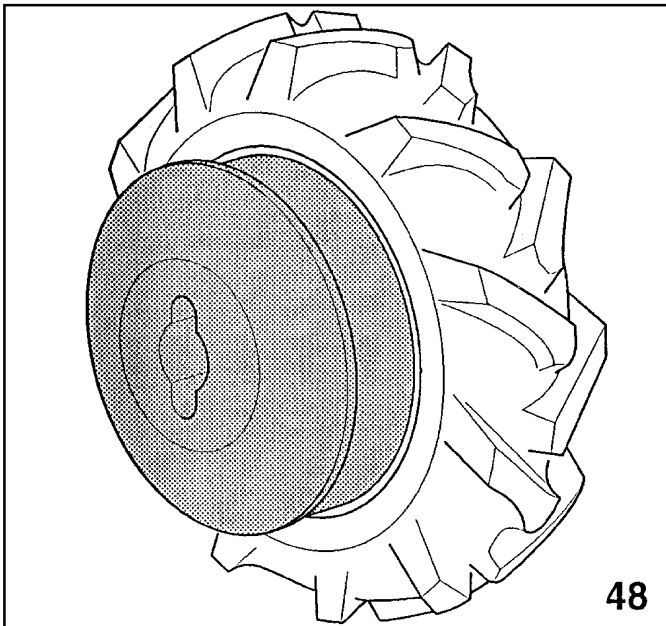
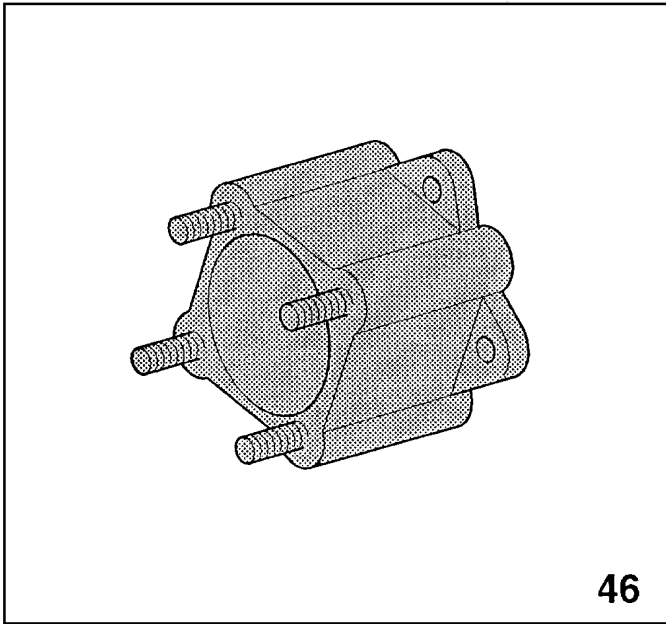
*Sirven para aumentar la anchura y a mejorar así la estabilidad de la máquina en desniveles transversales.*

*Se montan interpuestas entre las ruedas y los tapabucos de las ruedas, aumentando 6 cms por lado la anchura. Son indispensables para montar las ruedas 5.00-12" en el 710 (fig.46).*

## SPURVERSTELLELEMENTE

Mit diesen Distanzstücken kann die Spurweite vergrößert werden so, daß die Stabilität des Einachsers bei Hanglagen erhöht wird.

Die Verstellelemente werden zwischen die Räder und die Radnaben eingebaut und ergeben auf jeder Seite eine Spurweitenvergrößerung von 6 cm. Sie sind unerlässlich, um die Räder 5.00-12" auf dem 710 zu montieren (Bild 46).



### ZAVORRE PER RUOTE

Queste zavorre servono per appesantire la macchina ed avere quindi una trazione superiore. Si possono impiegare nei lavori di aratura ed assolcatura. Si fissano ai mozzi ruote con due dei quattro dadi che fissano le ruote (fig.48).

Vedi Tab. riassuntiva n°1.

### ZAVORRA PER BARRA (kg.12)

Questa zavorra può essere utile per appesantire la barra falciante, senza ricorrere alle prolunghe attrezzi (fig.49).

### BALLASTS FOR WHEELS

*These ballasts are used to make the machine heavier and to have therefore a higher tractive force. They can be used for ploughing or ridging. They must be fixed to the wheel hubs with two of the four nuts fastening the wheels (fig.48).*

See table n°1.

### BALLAST FOR CUTTER BAR (27 lbs)

*This ballast can be useful to balance the bar without mounting the implement extension (fig.49).*

### LEST POUR ROUES

Ces lests servent à alourdir la machine et avoir donc un effort de traction supérieur. On peut les employer dans des travaux de labourage ou sillonnage. Ceux-ci doivent être fixés aux moyeux des roues avec deux des quatre écrous qui fixent les roues (fig.48).

Voir table 1.

### LEST POUR BARRE (kg.12)

Ce lest sert à équilibrer la barre de fauche sans monter la rallonge pour outils (fig.49).

### LASTRES PARA RUEDAS

*Estos lastres sirven para hacer más pesada la máquina y tener así un esfuerzo de tracción superior. Pueden utilizarse entrabajos con el arado y el surcador. Se fijan a los tapabucos de las ruedas con dos de las cuatro tuercas que fijan la rueda (fig.48).*

Ver tabla 1.

### CONTRAPESO PARA BARRA (kg.12)

*Este lastre puede ser útil para hacer más pesada la barra de siega, sin recurrir a la prolongación de aperos (fig.49).*

### BALLASTGEWICHTE FÜR RÄDER

Die Ballastgewichte dienen dazu, die Maschine schwerer zu machen, um eine höhere Zugkraft zu erwirken. Sie können bei Pflug oder Furchenzieharbeiten verwendet werden. Sie werden an den Radnaben mit zwei der vier Mutter die Räder fixieren, festgestellt (Bild 48).

Siehe Übersichtstabelle 1.

### BALLASTGEWICHT FÜR MAHBALKEN (kg.12)

Dieses Ballastgewicht dient dazu, den Mahbalken ohne die Verwendung von Verlängerungen für Arbeitsgeräte schwerer zu machen (Bild 49).

### ATTACCO CURVO (per 720-730)

L'attacco curvo è un accessorio che serve per agganciare al motocoltivatore il carrello di trasferimento o il rimorchio a ruote libere senza smontare la fresa. Si fissa al carrello o al rimorchio tramite il bullone **A** (fig.50).

### RUOTINO SOSTEGNO FRESA

E' molto utile nei trasferimenti della macchina perché tenendo sollevata la fresa dal terreno ne rende più agevole e meno faticosa la traslazione (fig.51).

### CURVED COUPLING (for 720-730)

The curved coupling is an accessory used to couple the walking tractor to the moving sulky or trailer without disassembling the rotary hoe. This coupling is fixed to the sulky or the trailer with bolt **A** (fig.50).

### ROTARY HOE WHEEL

This wheel is very useful when moving the machine on long distance because it holds the hoe up off the ground and makes travelling easier (fig.51).

### ATTACHE COURBE (pour 720-730)

L'attache courbe est un accessoires qui peut servir pour atteler au motoculteur le sulky ou la remorque à roues libres sans démonter la fraise. Elle est fixée au sulky ou à la remorque par le boulon **A** (fig.50).

### ROUE PORTEUSE POUR FRAISE

Elle est particulièrement utile au cours des déplacements de la machine car en gardant soulevée la fraise du sol elle rend le déplacement plus aisé et moins fatigant (fig.51).

### ATAQUE CURVO (por 720-730)

El ataque curvo es un accesorios que sirve para poder montar el carro de transporte y el remolque de arrastre al motocultor, sin necesidad de desmontar la fresa. Se fija al carro o al remolque por el pernio **A** (fig.50).

### RUEDA SOPORTE FRESA

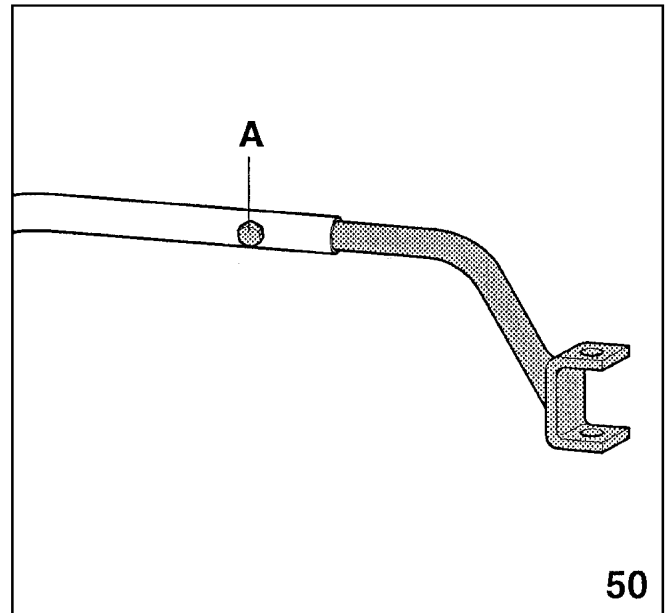
Es muy útil en el transporte de la máquina porque teniendo levantada la fresa del suelo es más fácil o al menos, menos cansado el traslado (fig.51).

### GEKRÜMMTER ANSCHLUSS (für 720-730)

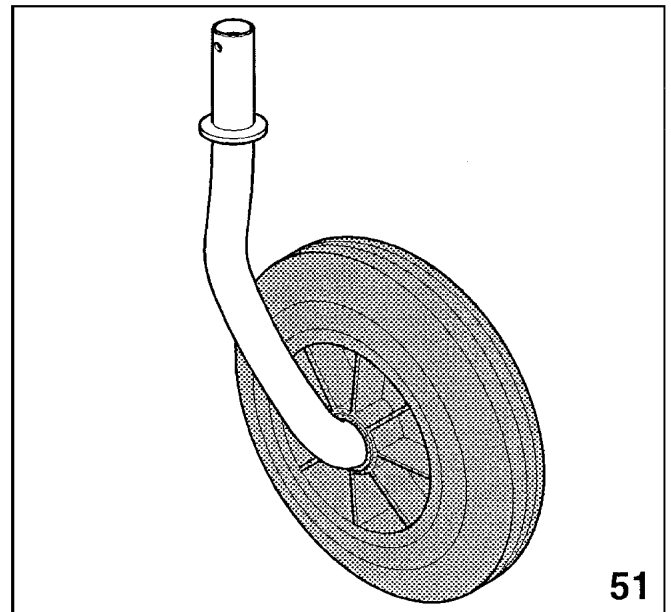
Der gekrümmte Anschluß ist ein Zubehör, das zur Verbindung des Einachsers an dem Fahrersitz oder Anhänger dient, ohne das Fräswerk abzumontieren. Dieser Anschluß wird am Fahrersatz oder Anhänger durch Bolzen **A** befestigt (Bild 50).

### LAUFRAUD FÜR FRASABSTÜTZUNG

Das Laufrad dient für die Verlegung der Maschine. Es stützt die Fräse über dem Boden ab und erleichtert damit den Transport von einem Platz zum anderen (Bild 51).



50



51

## PROTEZIONE ANTERIORE PER BARRA



É obbligatorio applicare la protezione anteriore ogni volta che si effettua un trasferimento o qualora la barra rimanga esposta al pubblico o ferma in deposito (fig.54).

## PROTEZIONI LATERALI PER BARRA

Servono per impedire che la lama, uscendo nella sua corsa di lavoro dall'ingombro della barra, danneggi le piante vicine o si danneggi urtando contro ostacoli o sassi. Vanno montate alle estremità della barra: per la barra Europa la protezione **A** (fig.55), per le barre fitte e semifitte la protezione **B** (fig.56).



Servono anche come protezioni antinfortunistiche.

## CUTTER BAR FRONT PROTECTIONS



*It is recommended to apply the front protection each time a transfer is performed or whenever the bar remains exposed or in the deposit (fig.54).*

## CUTTER BARS SIDE PROTECTIONS

*Their purpose to avoid that the blade, when it comes out from the bar seat during its running, damages itself or the near plants knocking against obstacles or stones. They must be fitted at the ends of the cutter bar; for the EUROPE cutter bar, fit protection **A** (fig.55), for the cutter bars with low cut or middle cut finger fit protection **B** (fig.56).*



*They can also be used as accident prevent tools.*

## PROTECTION AVANT POUR BARRE



Il est obligatoire d'appliquer la protection antérieure chaque fois que l'on transfère la machine ou lorsque la barre exposée au public ou garée dans une remise (fig.54).

## PROTECTIONS LATERALES POUR BARRES

Leur but est d'éviter que la lame, en sortant du siège de la barre pendant le travail endommage les plantes proches ou s'endommage en heurtant des obstacles ou des pierres. Ces protections doivent être montées aux extrémités de la barre; pour la barre EUROPE protection **A** (fig.55), pour les barres avec dents à coupe courte ou à coupe moyenne protection **B** (fig.56).



Ils servent aussi pour protection anti-infortunistique.

## PROTECCION ANTERIOR PARA BARRA



*Es obligatorio aplicar la protección anterior cada vez que usted quiere efectuar un desplazamiento o si la palanca está exhibida o parada en deposito (fig.54).*

## PROTECCIONES LATERALES PARA BARRAS

*Sirven para impedir que la cuchilla, usándose la barra normalmente, no dañe plantas vecinas o se rompa al topar con obstáculos o piedras. Tienen que ser montadas en la extremidad de la barra; para la barra EUROPA la protección **A** (fig.55), para las barras finas, semifinas la protección **B** (fig.56).*



*Ellas sirven como protección anti-infotunio, también.*

## FRONTSCHUTZ FÜR MAHBALKEN



Es ist notwendig den Frontschutz anzuwenden in Fall einer Übertragung und jedes Mal der Mähbalken bleibt ausgestellt oder im Lagerplatz (Bild 54).

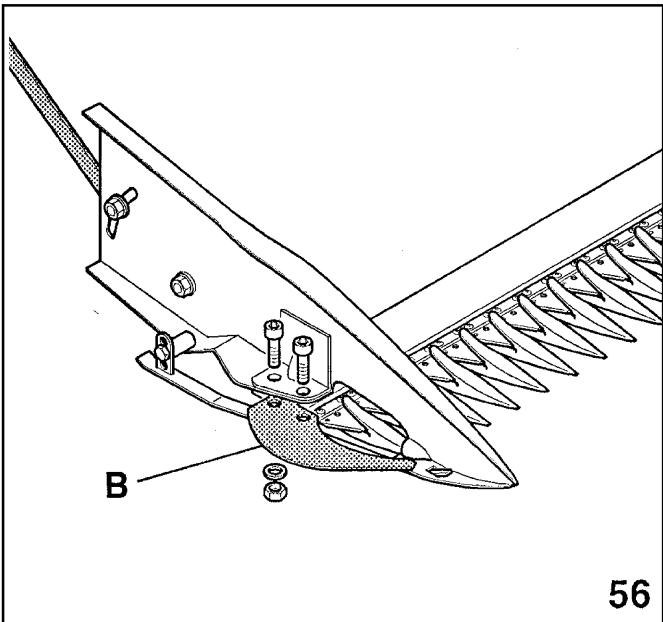
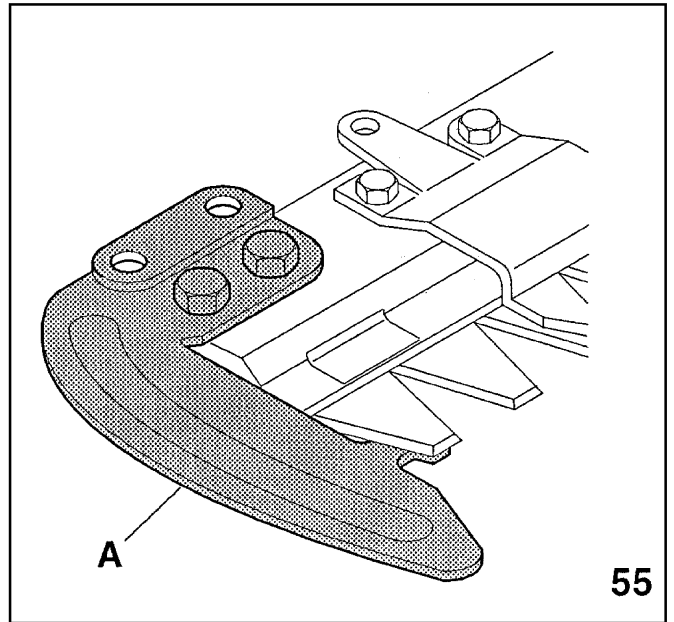
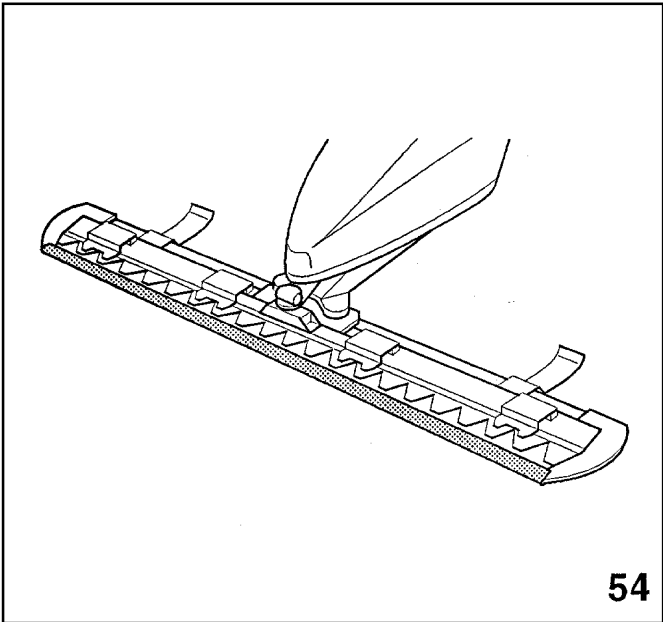
## SEITENSCHUTZ FÜR MAHBALKEN

Vermeidet Beschädigungen am Blatt selbst, wenn es während des Arbeitslauf sich löst, sowie beim Anstoß an Hindernisse oder Steine. Dieser Schutz muß an die beiden äußersten Enden des Balkens montiert werden: für den EUROPA Mähbalken Schutz Typ **A** (Bild 55), für die Mähbalken mit Tiefschnitt oder Mittelschnittzähnen Schutz Typ **B** (fig.56).



Sie dienen als Schutz gegen Unfälle.



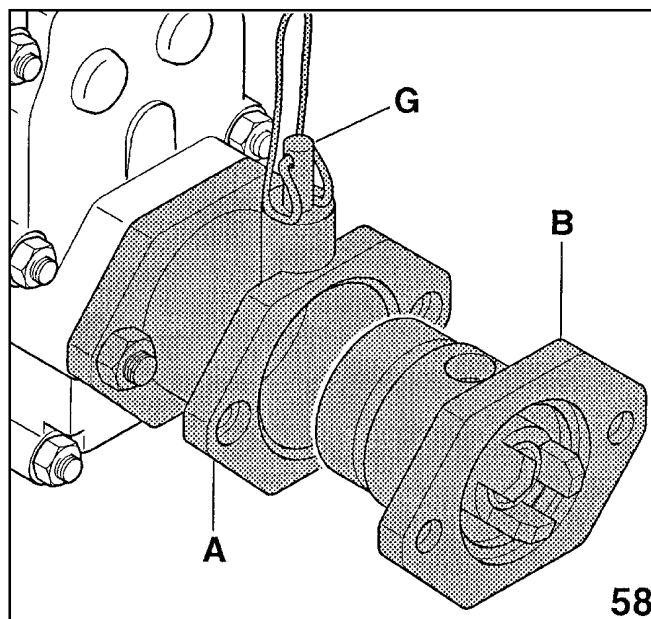


## ATTACCO RAPIDO ATTREZZI

Serve per cambiare rapidamente gli attrezzi sulla macchina. È composto da due parti, un canotto **A** che si monta alla macchina ed un codolo **B** che si fissa all'attrezzo.

Per montare l'attrezzo alla macchina basta inserire il codolo **B** nel canotto **A** ed agganciarli abbassando il perno **G**.

Mantenere il codolo **B** ed il canotto **A** lubrificati con grasso per favorire il montaggio e lo smontaggio (fig.58).



## QUICK HITCH FOR IMPLEMENTS

It allows to change rapidly the implements on the machine. It is composed by two parts: a hose **A** which is fitted on the machine and one tang **B** which is inserted into the hose when the implement is fitted.

The fastening is made by hook **G**.

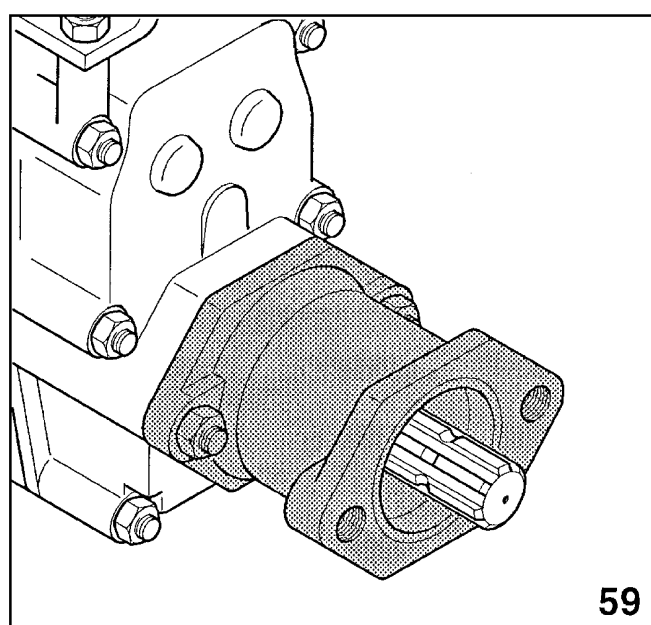
Keep tang **B** and hose **A** always lubricated with grease to make assembly and disassembly easier (fig.58).

## ENGANCHE RAPIDE OUTILS

Il sert à changer rapidement les outils de la machine. Il est composé de deux pièces: un petit tuyau **A** qui se monte à la machine et un pivot **B** qui se fixe à l'outil.

Pour monter l'outil de la machine introduire le pivot **B** dans le tuyau **A** et les accrocher en baissant le pivot **G**.

Maintenir le pivot **B** et le tuyau **A** bien lubrifiés avec de la graisse pour faciliter le montage et le démontage (fig.58).



## ENGANCHE RAPIDO APEROS

Sirve para cambiar rápidamente los aperos en la máquina. Está compuesto de dos partes, una parte **A** que se monta a la máquina y otra **B** que se fija al apero.

Para montar el apero a la máquina es bastante insertar la parte **B** en la parte **A** y engancharlos bajando el perno **G**.

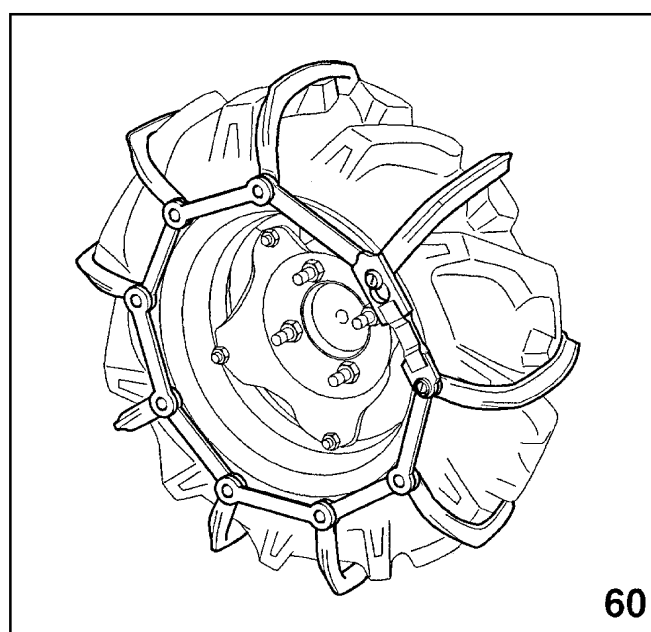
Mantener la parte **B** y la parte **A** lubricada con grasa para facilitar el montaje y el desmontaje (fig.58).

## SCHNELLANSCHLUß FÜR ARBEITSGERÄTE

Er dient, um die Arbeitsgeräte der Maschine schnell zu wechseln. Er ist aus zwei Teilen zusammengesetzt: Buchse **A**, welche auf die Maschine montiert wird und Zwischenstück **B**, welches auf das Arbeitsgerät befestigt wird.

Um das Arbeitsgerät an der Maschine zu montieren, Zwischenstück **B** in Buchse **A** hineinstecken und durch niedriger Stellung des Stiftes **G** anhaken.

Zwischenstück **B** und Buchse **A** mit Fett gut geschmiert halten, um die Montage und Demontage zu erleichtern (fig.58).



## PRESA DI FORZA UNIFICATA D=35

Questa presa di forza, applicata sulla presa di forza standard come fosse una prolunga attrezzi, porta all'esterno un albero scanalato di 35 mm. di diametro e di dimensione unificate come le prese di potenza dei trattori, secondo le norme DIN 9611 .

A questo albero si possono collegare giunti cardanici, pulegge e attrezzi vari (fig.59).

## CATENE DA NEVE

Sono costruite in plastica speciale rinforzata con inserti metallici.

Montate sulle ruote, migliorano nettamente la capacità di lavoro dello spazzaneve (fig.60).

## STANDARD POWER TAKE-OFF D=35

*This PTO fitted on the machine PTO as an implement extension, takes out a 35 mm splined shaft with the same size of the tractors PTOs, according to DIN standards 9611.*

*By this shaft you can drive pulleys, universal joints and many other implements (fig.59).*

## SNOW CHAINS

*They are made of special plastic, reinforced with metal parts. When fitted on wheels, they highly improve the work capacity of the snow thrower (fig.60).*

## PRISE DE FORCE UNIFIEE D=35

Cette prise de force appliquée sur la prise de force standard comme une rallonge pour outils, porte à l'extérieur un arbre cannelé de 35 mm de diamètre qui a des dimensions unifiées comme les prises de puissance des tracteurs, selon les règles DIN 9611 .

A cet arbre on peut appliquer des joints cardaniques, des poulies ou d'autres outils (fig.59).

## CHAINES NEIGE

Elles sont en plastique spéciale renforcée avec des pièces métalliques.

Montées sur les roues elles améliorent nettement la capacité de travail du chasse-neige (fig.60).

## TOMA DE FUERZA UNIFICADA D=35

*Esta toma de fuerza aplicada sobre la toma de fuerza principal del motocultor como si fuera una extensión de aperos lleva al exterior un eje estriado de 35 mm de diámetro y de dimensiones unificadas como las tomas de fuerza de los tractores según las reglas DIN 9611.*

*A este eje se pueden acoplar juntas cardánicas, poleas y aperos varios (fig.59).*

## CADENAS PARA NIEVE

*Construidas en plástico especial reforzado con inserciones metálicas.*

*Montadas sobre las ruedas. Amejora notablemente la capacidad de trabajo del quitanieves (fig.60).*

## ZAPFWELLE D=35

Diese Zapfwelle, welche auf die Standard-Zapfwelle wie eine Verlängerung für Arbeitsgeräte montiert wird, hat außen eine gerillte Welle  $\varnothing$  35 mm, die standard Abmessungen wie die Schlepper-Zapfwelle gemäß DIN-Norm 9611 aufweist.

Mit dieser Welle können Gelenkwelle, Riemenscheiben und verschiedenes Zubehör verbunden werden (fig.59).

## SCHNEEKETTEN

Sie sind aus Spezialkunststoff, mit Metallstücke verstärkt.

Auf die Rädern montiert, verbessern sie sehr die Arbeitsleistung der Schneeschleuder (Bild 60).

## FRENO

### Per motofalciatrici 610-620 e motocoltivatori 710-720-710G-716G-720H-730H.

Per applicarlo alla macchina procedere come segue:

- 1) smontare la ruota **destra** togliendo i 4 dadi.
- 2) smontare il mozzo porta ruota **M** (fig.65) togliendo il dado centrale **D**. Picchiare con un martello di plastica sul mozzo stesso per liberarlo dall'accoppiamento sul cono.
- 3) appoggiare il supporto in alluminio **S** (fig.66) fornito coi freni, contro il carter e fissarlo ad esso con le viti nei tre fori predisposti nel carter. I quattro fori del supporto freni dovranno

risultare come si vede in figura.

- 4) montare i due semidischi portaceppi **A** e **B** (fig.65) fissandoli con le quattro viti. La leva di apertura ceppi **L** deve trovarsi orizzontale.
- 5) montare i ceppi dei freni **F**.
- 6) rimuovere il mozzo porta ruote **M**. Fate attenzione a rimettere bene in posizione la chiavetta del cono. Montare il tamburo ruota **T** (fig.67).
- 7) fissare la leva **A** (fig.68) bloccando la vite trasversale. Rimontare la monopola.

## BRAKE

### For motor mowers 610-620 and two-wheel tractors 710-720-710G-716G-720H-730H.

To mount the brake on the machine proceed as follows:

- 1) disassemble the **right** wheel after removing the four nuts.
- 2) remove the wheel holder hub **M** (fig.65) by unscrewing the central nut **D**. Strike with a plastic hammer on the hub itself to free it from the cone coupling.
- 3) position aluminium support **S** (fig.66) supplied with the brakes against the gearbox body and fix it to this latter with the screws in the three holes provided in the crankcase for

this operation. The four brake support holes now appear as shown in the figure.

- 4) mount the two brake-shoe half disks **A** and **B** (fig.65) by fixing them with the four screws. The disks open-lever **L** must be horizontal.
- 5) mount the two brake-shoes **F**.
- 6) reassemble wheel hub **M**, repositioning the cone key. Mount wheel drum **T** (fig.67).
- 7) mount control lever **A** (fig.68). Position it blocking the cross-screw. Remount the handle.

## FREIN

### Pour motofaucheuses 610-620 et motoculteurs 710-720-710G-716G-720H-730H.

Pour l'appliquer à la machine procéder comme suit:

- 1) démonter la roue **droite** en ôtant les 4 écrous.
- 2) démonter le moyeu porte-roue **M** (fig.65) en ôtant l'écrou central **D**. Frapper avec un marteau en plastique sur le moyeu même pour le libérer de l'accouplement sur le cono.
- 3) appliquer le support en aluminium **S** (fig.66) fourni avec les freins contre le carter et le fixer à celui-ci avec les vis dans les trois trous disposés à cet effet dans le carter. Les quatre trous

du supporte freins devront résulter comme l'indique la figure. 4) monter les deux demi-disques porte-sabots **A** et **B** (fig.65) en les fixant avec les quatre vis. Le levier d'ouverture des cales **L** doit être horizontal.

- 5) monter les sabots des freins **F**.
- 6) remonter le moyeu porte-roues **M**. Faire attention à remettre bien en position la clavette du cono. Monter le tambour de roue **T** (fig.67).
- 7) monter le levier de commande **A** (fig.68). Le fixer en position en bloquant la vis transversale. Remonter la poignée.

## FRENO

### Para motosegadora 610-620 y motocultores 710-720-710G-716G-720H-730H.

Para aplicarlo proceder como sigue:

- 1) desmontar la rueda derecha sacando las 4 tuercas.
- 2) desmontar el tapacubos de la rueda **M** (fig.65) sacando la tuerca central **D**. Golpear con un martillo de plástico sobre el tapacubos mismo para quitarle el acople sobre el cono.
- 3) apoyar el soporte en aluminio **S** (fig.66) que viene con el equipo de freno, contra los tres agujeros del carter. Los cuatro agujeros del soporte del freno debiendo quedar como

se ve en la figura.

- 4) montar los dos semidisks portacepas **A** y **B** (fig.65) fijándolos con los 4 tornillos. La palanca de apertura cepas **L** debe encontrarse en posición horizontal.
- 5) montar las cepas frenos **F**.
- 6) montar nuevamente el tapacubos de las ruedas **M**. Poner atención volviendo a su posición la llave del cono. Montar el tambor rueda **T** (fig.67).
- 7) Fijar la palanca **A** (fig.68) bloqueando el tornillo transversal. Montar nuevamente el puño.

## BREMSEN

### Für Motormäher 610-620 und Einachser 710-720-710G-716G-720H-730H.

Für den Anbau an den Maschine wie folgt vorgehen:

- 1) Das **rechte** Rad ausbauen, indem man die 4 Muttern entfernt.
- 2) Die Radnabe **M** (Bild 65) durch Entfernen der Mutter **D** ausbauen. Mit einem Kunststoffhammer auf die Nabe selbst schlagen, um sie von der Kegelkupplung zu befreien.
- 3) Die mit den Bremsen gelieferte Stütze aus Aluminium **S** (Bild 66) an das Gehäuse anlehnen und sie mit den Schrauben in den drei im Gehäuse angeordneten Bohrungen befestigen.

Die vier Bohrungen der Bremsstütze müssen wie im Bild gezeigt erfolgen.

- 4) Die zwei Halbscheiben-Schuhträger **A** und **B** (Bild 65) einbauen, indem man sie mit den vier Schrauben befestigt. Der Schuhöffnungshebel **L** muß sich waagrecht befinden.
- 5) Die Bremseschuhe **F** einbauen.
- 6) Die Radhaltenabe **M** wieder einbauen. Darauf achten, daß das Kegelschlüssel wieder gut in seiner Position sitzt. Die Radtrommel **T** (Bild 67) einbauen.
- 7) Bedienungshebel **A** (Bild 68) einbauen, indem man die Imbußschraube quer sichert. Den Griff wieder einbauen.

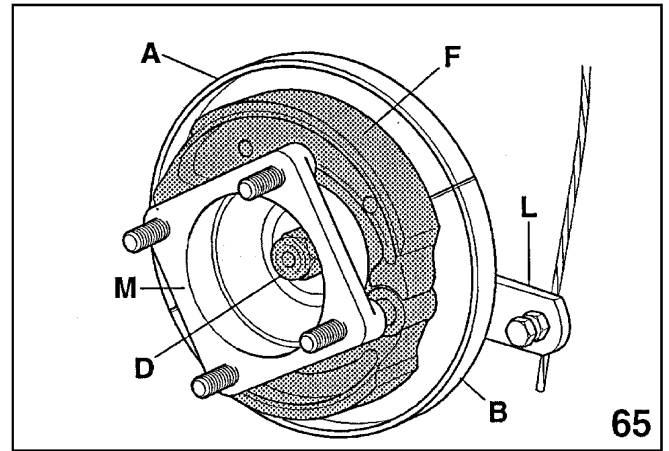
8) montare il filo e la guaina del freno bloccando il filo nel morsetto **R** (fig.67) inserito nella leva **L** che comanda l'apertura dei ceppi.

9) registrare il comando agendo sull'apposita vite ferma guaina situata sulla leva **A** (fig.68).

Per utilizzare il freno come freno di stazionamento bloccare la leva sul manubrio in posizione aperta con l'apposito gancio **C** (fig.68).

**Per il modello 730 è disponibile il kit freni a tamburo con comando indipendente sulle due ruote.**

**Per il montaggio seguire le fasi dal punto 4 al punto 9.**



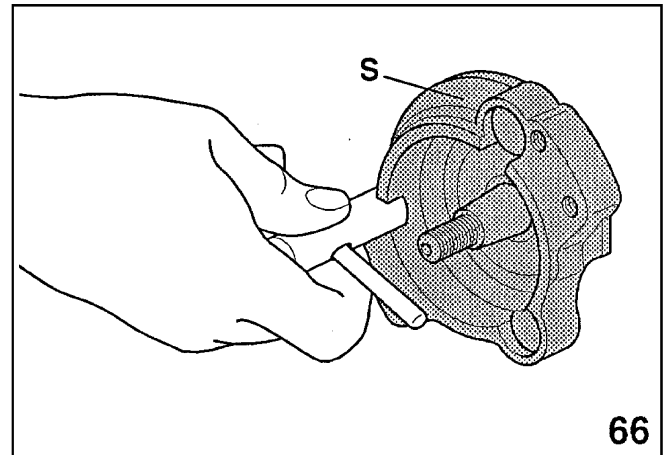
8) mount the brake wire and sheath locking the wire in clamp **R** (fig.67) which is inserted in the brake-shoe open control lever **L**.

9) adjust the control by acting on the sheath-stop screw on control lever **A** (fig.68).

To use the brake as parking brake, lock the handlebar lever in open position using hook **C** (fig.68).

**For mod. 730 also the drum brakes with independent control on both wheels are available.**

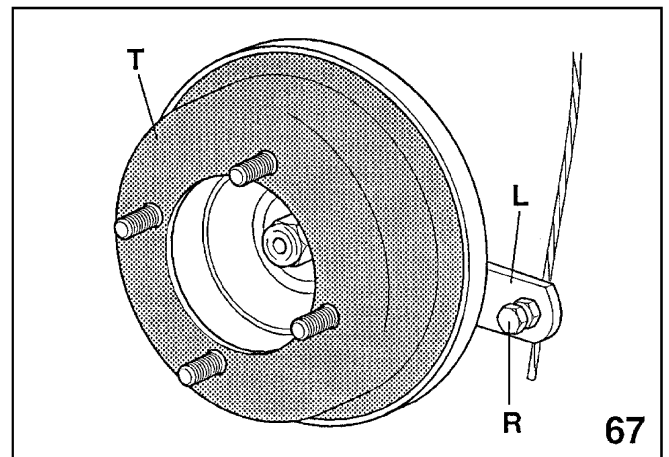
**For the assembly please refer to steps from 4 to 9.**



8) monter le fil et la gaine du frein en bloquant le fil dans l'étau **R** (fig.67) inséré dans le levier **L** qui commande l'ouverture des sabots.

9) régler la commande à l'aide de la vis bloque gaine située sur le levier **A** (fig.68).

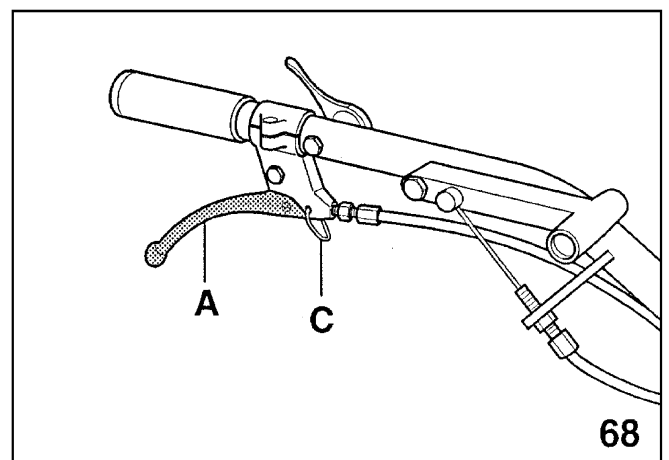
Pour utiliser le frein comme frein de stationnement, bloquer le levier sur le mancheron en position ouverte avec le crochet **C** (fig.68). **Pour le mod. 730 les freins à tambour avec commande indépendante sur les deux roues sont aussi disponibles. Pour le montage veuillez vous référer aux indications du point 4 au point 9.**



8) montar el hilo y la vaina del freno bloqueando el hilo de la grapa **R** (fig.67) insertado en la palanca **L** que comanda la apertura de las ceapas.

9) registrar el mando actuando sobre el tornillo especial que cierra la vaina situada sobre la palanca **A** (fig.68).

Para utilizar el freno como freno de estacionamiento bloquear la palanca del manillar en posición abierta con el gancho especial **C** (fig.68). **Para el modelo 730 están disponibles también los frenos de tambor con mando independiente en las dos ruedas. Para el montaje seguir las introducciones del punto 4 al punto 9.**



8) Den Draht und den Überzug der Bremse einbauen, indem man den Draht in den in Hebel **L** inserierten Bugel **R** (Bild 67), lockert, der die Öffnung der Schube reguliert.

9) Die Regulierung erfolgt mittels den Hebel **A** (Bild 68) angeordneten Überzugschraube.

Um die Bremse als Feststellbremse zu gebrauchen, den Hebel am Lenkholm in offener Position mit den angeordneten Haken **C** (Bild 68) sichern.

**Auf Mod. 730 sind die Trommelbremsen mit unabhängiger Betätigung auf beiden Rädern auch verfügbar. Für den Anbau siehe Anweisungen von Punkt 4 bis Punkt 9.**

## POSSIBILI INCONVENIENTI E LORO RIMEDI

### Non effettuare alcun intervento col motore in moto.

Diamo qui di seguito un elenco dei piccoli inconvenienti che possono avvenire e che possono essere rimediati direttamente dal cliente:

#### 1) Motore a scoppio. Il motore non parte.

Eeguire nell'ordine i seguenti controlli:

- che il serbatoio della benzina sia pieno almeno per metà
- che il rubinetto della benzina sia aperto
- che lo starter sia azionato (se il motore è freddo);

- che la benzina arrivi al carburatore
- che il foro di sfiato sul tappo del serbatoio non sia otturato
- che il filtro a rete all'entrata del carburatore sia pulito
- che i getti del carburatore siano puliti. Per controllarli, svitarli e se sporchi, pulirli con un getto d'aria;
- che la candela dia la scintilla. Per far questo controllo, smontare la candela, ricollegarla al cavo che le porta la corrente, appoggiare la parte metallica a massa e far girare la puleggia del motore come per avviarlo. Se non si vede scoccare la scintilla tra i due elettrodi, provare a controllare i collegamenti del cavo della candela e se la corrente non arriva ancora, sostituire la candela.

## TROUBLE SHOOTING

### Do not perform any maintenance with engine on.

Below are listed a few small difficulties which may occur and which can be solved by the user.

#### 1) Gasoline engine does not start.

Make the following checks in the order given:

- the fuel tank is at least half full.
- the fuel tap is open.
- a cold motor must be chocked.

- fuel reaches the carburator.
- The breather hole in the fuel tank cap is not clogged.
- the carburator filter is clean.
- carburator jets are clean. Screw them out to inspect them and, if dirty, clean them with a blast of air.
- the sparking plug sparks. Take out the plug, reconnect it to its wire, touch the plug metal part to the metal part of the machine, and turn the pulley as to start the motor. If a spark is not seen between the plug electrodes, see if the plug wire connections are tight. If current still does not reach the electrodes, change the plug.

## DEPANNAGE

### Ne jamais intervenir avec moteur en marche.

Nous énumérons ci-dessous une liste de petits inconvénients qui peuvent se vérifier et qui peuvent être éliminés par le client lui-même:

#### 1) Moteur à explosion. Le moteur ne démarre pas.

Exécuter dans l'ordre les contrôles suivants:

- que le réservoir de carburant soit rempli au moins à moitié;
- que le robinet du carburant soit ouvert;
- que le starter soit actionné (si le moteur est froid);

- que l'essence arrive au carburateur;
- que le trou d'aération situé sur le bouchon du réservoir ne soit pas bouché;
- que le filtre à tamis à l'entrée du carburateur soit propre;
- que les gicleurs du carburateur soient propres. Pour les contrôler, dévisser, et s'ils sont sales les nettoyer avec un jet d'air;
- que la bougie fasse l'étincelle. Pour faire ce contrôle, la joindre au câble conducteur de courant, appuyer la partie métallique à la masse et faire tourner la poulie du moteur comme pour le mettre en route. Si l'on ne voit pas l'étincelle entre les deux électrodes, essayer de contrôler les reliefs du câble de la bougie et si le courant n'arrive pas encore, remplacer la bougie.

## POSIBLES INCONVENIENTES Y SOLUCIONES

### No efectuar alguna intervención con el motor en marcha

Indicamos unos pequeños inconvenientes que pueden surgir y que pueden ser resueltos directamente por el cliente

#### 1) Motor de explosión. El motor no arranca.

Seguir en orden los siguientes controles:

- que el depósito de la gasolina está lleno, al menos la mitad.
- que el grifo de la gasolina está abierto.
- que el starter está accionado (si el motor está frío).

- que la gasolina llega al carburador.
- que el agujero respiradero sobre el tapón del depósito no esté obturado.
- que el filtro con reja a la entrada del carburador esté limpio.
- que el tiro del carburador esté limpio. Para controlarlo, sacarlo y si es necesario limpiarlo con un tiro de aire.
- que la bujía da la chispa. Para hacer este control, desmontar la bujía, conectarla al cabo que la lleva a la corriente, apoyar la parte metálica y hacer girar la polea del motor como si se fuera a poner en marcha. Si no se ve encender la chispa entre los dos electrodos, probar y controlar la conexión del cabo de la bujía y si la corriente no llega aún, sustituir la bujía.

## MOGLICHE STORUNGEN UND DEREN ABHILFE

### Keine Operation beim eingeschalteten Motor durchführen.

Anschließend zahlen wir eine Reihe von kleineren Störungen auf, die beim Betrieb auftreten können und die direkt vom Kunden behebbbar sind:

#### 1) Ottomotor springt nicht an:

Folgende Kontrollen in der genannten Reihenfolge ausführen.

Prüfen:

- daß Benzintank wenigstens halb voll ist;

- daß der Benzinahn geöffnet ist;
- daß der Starter betätigt worden ist (bei kaltem Motor);
- daß das Benzin zum Vergaser gelangt
- daß die Entlüftungsbohrung am Tankdeckel nicht verstopft;
- daß Netzfilter am Vergasereingang sauber ist;
- daß die Vergaserdüsen sauber sind. Düsen losschrauben und wenn sie verschmutzt sind, mit Druckluft ausblasen;
- daß die Zündkerze funkt. Zündkerze ausbauen, wieder an Stromzuleitungskabel anschliessen, das Metallstück an Masse legen, z.B. mit Tank in Berührung bringen und die Motorscheibe drehen, als ob man den Motor anwerfen wollte.

Se anche quest'ultima sostituzione non desse effetto, il guasto è da ricercarsi nell'impianto elettrico, puntine o condensatore o bobina o in qualche altro organo, ed è conveniente rivolgersi al centro di assistenza più vicino o ad una officina specializzata.

## 2) Motore diesel. Il motore non parte.

Eeguire, nell'ordine, i seguenti controlli:

- che il tappo del serbatoio non abbia il foro di sfiato otturato
- che il serbatoio del gasolio sia pieno almeno a metà.

Se la temperatura ambiente è molto bassa riempire di olio da motore il pozzetto posto sopra alla testata e chiuso con un tappo di gomma.

*• If the motor still does not start with a new sparking plug, the trouble is to be found in the electrical system, points, condenser, coil, or other parts, and it is advisable to turn to the nearest service or a specialized shop.*

## 2) Diesel motor does not start.

Make the following checks in the order given:

- the breather hole in the fuel tank is not clogged
- the fuel tank is at least half full

*If surrounding temperature is very low, fill the tank, located on the head and closed with a rubber plug, with motor oil.*

*If the motor still does not start, purge the fuel lines of air accor-*

Si cette substitution ne donnait aucun résultat, la panne est à rechercher dans le circuit électrique, vis platinées, condensateur, ou bobine, ou quelque autre pièce. Dans ce cas il est conseillé de se rendre au centre d'assistance le plus proche ou dans un garage spécialisé.

## 2) Moteur diesel. Le moteur ne part pas.

Exécuter dans l'ordre les contrôles suivants:

- que le trou d'aération situé sur le bouchon du réservoir ne soit pas bouché
- que le réservoir de gaz-oil soit rempli au moins à moitié.

Si la température ambiante est très basse remplir d'huile à moteur le puisard situé au-dessous de la culasse et fermé avec

*Si aún después de sustituirla no surgiera efecto, el fallo deb buscarse en el equipo eléctrico, puntos o condensadores o bobinas o cualquier otro órgano, y si es necesario acudir al centro de asistencia más cercano o a un taller especializado.*

## 2) Motor diesel. El motor no arranca.

Seguir en orden los siguientes controles:

- que el tapón del depósito no tiene el agujero de respiradero obturado
- que el depósito del carburante está lleno, por lo menos hasta la mitad.

*Si la temperatura ambiente es muy baja, llenar de aceite de*

Wenn zwischen den beiden Elektroden kein Funken überspringt, Anschlüsse des Kerzenkabels überprüfen und wenn sich Kontakt einstellt, Kerze auswechseln. Wenn das Auswechseln der Kerze nichts hilft, ist die elektrische Anlage mangelhaft.

Die Kontakte, die Spule, der Kondensator oder ein an elektrische Bauteile sind gestört, weshalb man sich am besten an den zuständigen Kundendienst oder an eine Fachwerkstatt wendet.

2) Dieselmotor läuft nicht an. Folgende Kontrollen in der genannten Reihenfolge ausführen Prüfen:

- daß Belüftungsbohrung an Tankdeckel nicht verstopft ist
- daß Kraftstoffbehälter wenigstens halb voll ist.

Se il motore non parte ancora effettuare la disaerazione dei condotti del gasolio seguendo le istruzioni date nel libretto del motore.

Se il motore non partisse ancora rivolgersi al centro di assistenza più vicino o ad una officina specializzata.

## 3) Non si innestano le marce:

- regolare la frizione svitando la vite di registro **B** (fig.24) fino ad ottenere un buon distacco della frizione.

Per sostituire e rimontare la frizione vedere pag.70.

*ding to the instructions given by the motor manual.*

*If the motor still does not start, go to the nearest service center or a specialized shop.*

## 3) The gears do not engage:

- adjust the clutch, unscrewing adjusting screw **B** (fig.24) until the clutch disengages properly.

*To replace and assemble the clutch refer to page 70.*

un bouchon en caoutchouc.

Si le moteur ne démarre pas encore chasser l'air des conduits du gazoil en suivant les instructions données dans le livret concernant le moteur.

Si le moteur ne démarre pas encore, se rendre au centre d'assistance le plus proche ou dans un garage spécialisé.

## 3) L'embrayage des vitesses ne se fait pas:

- régler l'embrayage en dévissant la vis de réglage **B** (fig.24) jusqu'à obtenir un bon détachement de l'embrayage.

Pour substituer et remonter la friction: voir à la page 70.

*motor el pozuelo situado en la cabeza y cerrar con un tapón de goma.*

*Si el motor no arranca aún acudir al centro de asistencia más próximo o a un taller especializado.*

## 3) Las marchas no entran:

- regular el embrague destornillando el tornillo de regulación **B** (fig.24) hasta obtener una buena distancia del embrague.

*Para substituir y remontar el embrague ver a la pagina 70.*

Wenn die Umgebungstemperatur sehr niedrig ist das Gehäuse, welche sich ober dem Zylinderkopf befindet und durch einen Gummipropfen geschlossen ist, mit Öl auffüllen, falls der Motor ihn damit ausgerüstet ist. Wenn der Motor immer noch nicht anspringt, wenden Sie sich bitte an Ihren Kundendienst oder an eine gute Werkstatt.

## 3) Die Gänge lassen sich nicht einkuppeln:

- Die Kupplung durch Losschrauben der Stellschraube **B** (Bild 24) so einstellen, daß die Kupplung gut abhebt. Siehe Seite 70 um die Kupplung zu ersätzen und wiedermontieren.

**4) Motocoltivatore con fresa;** la macchina nei terreni duri salta in avanti:

- regolare il coltello centrale spostandolo in basso nell'ultimo foro. Vedere il manuale specifico.

**5) Con barra falciante;** si rompe frequentemente l'attacco lama:

- controllare che i premilama non siano troppo stretti
- controllare se il terreno è sassoso; in questo caso abbassare le slitte di regolazione dell'altezza di taglio per tenere la barra falciante più alta ed evitare che i sassi piccoli si infilino tra denti e lama.

**4) Two-wheel tractor with rotary hoe;** the machine jumps forward on hard ground:

- Adjust the central knife moving it to the last hole as shown the related manual.

**5) Machine with cutter bar;** the blade coupling breaks frequently:

- make sure bladeholders are not too tight
- see if there are stones on the ground; if so, lower the cutting height adjustment slides to prevent small stones from wedging between the teeth and the blade.

**4) Motoculteur avec fraise;** la machine sur les terrains durs saute en avant:

- régler le couteau central en le déplaçant vers le bas dans le dernier trou, comme indiqué. Voir manuel spécifique.

**5) Machine avec barre de coupe;** l'attache lame se casse facilement:

- contrôler que les serre-lames ne soient pas trop serrés
- contrôler si le terrain est caillouteux, dans ce cas baisser les glissières de réglage de la hauteur e les petits cailloux se glissent entre les dents et la lame.

**4) Motocultor con fresa;** la máquina en terrenos duros salta hacia adelante:

- regular el cuchillo central situándolo en el último agujero hacia abajo; ver el manual específico

**5) Máquina con barra de siega;** se rompe frecuentemente el enganche de la hoja:

- controlar que las antecuchillas no esten demasiado estrechas
- controlar si el terreno es pedregoso, en ese caso bajar los trineos de regulación de altura de corte para tener la barra de siega más alta y evitar que pequeñas piedras se infiltren entre los dientes y la hoja.

**4) Einachser mit Anbaufräse;** auf hartem Boden bewegt sich das Gerät sprungweise fort:

- das Zentralmesser wie gezeigt in die letzte der vier Bóhrungen nach unten verstellen; siehe bezügliches Handbuch.

**5) Maschine mit Mähbalken;** das Anschlußstück des Mähbalkens bricht häufig:

- prüfen, daß die Reibplatten nicht zu fest angestellt sind.
- Falls auf steinigem Boden gearbeitet wird, müssen die Schlitzen zum Einstellen der Schnitthöhe nach unten verstellt werden. Dadurch wird der Mähbalken höher gehalten und das

**6) L'erba tagliata cade in avanti anzichè venire scaricata sui lati (barra con denti SEMIFITTI):**

- regolare la posizione dei convogliatori oppure togliere le scarpe.

Naturalmente, operando in queste condizioni, non si faranno più le due andane ed è necessario separare a mano l'erba tagliata da quella ancora da tagliare per evitare ulteriori ingolfamenti. In questi casi è molto utile la barra Europa che evita questi inconvenienti. Vedere manuale specifico

**6) Cut grass falls in front instead of being ejected at the sides (sickle cutter bar):**

- adjust conveyors position or remove shoes.

When operating in this way, the cut grass will have to be separated from the uncut one by hand to prevent clogging. The Europe bar is very useful in these conditions to avoid this kind of problem. See related manual.

**6) L'herbe coupée tombe sur le devant plutôt qu'être déchargée sur les côtés (barre avec DENTS A POINTE):**

- régler la position des convoyeurs ou enlever les montants.

Naturellement en travaillant dans ces conditions on n'obtiendra plus les deux andains et il est nécessaire de séparer à la main l'herbe coupée de celle encore à couper pour éviter de nouvelles obstructions. Dans ce cas la barre Europe est très utile car elle évite ces inconvénients. Voir manuel spécifique.

**6) La hierba cortada cae hacia adelante en vez de caer hacia un lado (barra con DIENTES CON PUNTA):**

- regular la posición del convoy o sacar la plancha.

Naturalmente obrando en esta condición no se harán las dos hileras y es necesario separar a mano la hierba cortada de la que aún no ha sido cortada para evitar ulteriores enfrascamientos. Para estos casos es muy apropiada la barra EUROPA que evita estos inconvenientes. Ver manual específico.

Eindringen von Steinchen zwischen Finger und Messer wird vermieden.

**6) Das geschnittene Gras fällt nach vorne, anstatt seitlich ausgeworfen zu werden (Mähbalken mit SPITZZÄHNEN):**

- Die Lage der Abweiser Elemente einstellen oder die Schuhe abnehmen.

In diesem Zustand werden natürlich keine Schwaden mehr gelegt und man muß das geschnittene Gras von Hand von dem noch zu schneidenden Gras trennen, um weitere Verstopfungen zu vermeiden. In diesem Fall ist der "Europa" Mähbalken vorteilhaft, bei welchem dieser Nachteil nicht auftritt.



## PERIODI DI LUNGA INATTIVITA'

Nel caso la macchina non debba essere utilizzata per un lungo periodo, è opportuno adottare queste precauzioni:

- scaricare il carburante
- scaricare l'olio del motore
- lubrificare il cilindro introducendo poche gocce d'olio dello stesso tipo che si usa per il motore attraverso il foro della candela e facendo fare al motore alcuni giri a vuoto.

Nel caso il motore sia diesel, smontare l'iniettore, togliendo le due viti, che lo fissano alla testa e introdurre un po' di olio attra-

verso il foro.

- lavare accuratamente il motore e la macchina
- proteggere i denti della barra con la protezione anteriore e controllare che la lama non fuoriesca lateralmente alla barra
- alla ripresa del lavoro controllare che tutti i dispositivi di sicurezza (motor/stop, contrasto retromarcia/PTO e fermo leva frizione) siano efficienti.

## STORAGE

*If the machine is not to be used for a long period of time it is advisable to take the following precautions:*

- empty the carburator
- empty the oil motor
- lubricate the cylinder introducing few drops of the same kind of oil used for the motor through the plug hole and turning the motor over several times without starting it.

*If it is a Diesel motor remove the injector by unscrewing the two bolts which fasten it to the head and pour some oil into the hole.*

- clean the motor and the machine thoroughly
- protect the teeth of the bar with the front protection and control that the blade doesn't escape from the side of the bar
- when restarting the operations check that all security devices (motor-stop, reverse motion/PTO and clutch lever stopper) are working.

## REMISAGE

Au cas où la machine ne devrait pas être utilisée pendant une longue période, nous recommandons d'adopter les précautions suivantes:

- déverser le carburant
- déverser l'huile du moteur
- lubrifier le cylindre en versant quelques gouttes d'huile, de qualité identique à celle utilisée pour le moteur, à travers le trou de la bougie, faire ensuite tourner quelques instants le moteur à vide.

Au cas où il s'agirait d'un moteur Diesel, démonter l'injecteur en enlevant les deux vis qui le fixent à la tête et introduire un peu d'huile à travers le trou.

- laver soigneusement le moteur et la machine
- protéger les dents de la barre avec la protection antérieure et contrôler que le couteau soit bien fixé
- à la reprise du travail contrôler que tous les dispositifs de sécurité soient en fonction (motor-stop, reverse marche /PTO et levier d'embrayage).

## PERIODOS DE LARGA INACTIVIDAD

*En el caso de que la máquina no vaya a ser utilizada en un largo periodo de tiempo, es oportuno adoptar estas precauciones:*

- vaciarla de carburante
- descargar el aceite del motor
- lubricar el cilindro introduciendo una cucharada de aceite del mismo tipo que se emplea por el motor a través del agujero de la bujía haciendo girar el motor.

*En el caso de motor diesel, desmontar el inyector, sacando los dos tornillos, que lo fijan a la cabeza e introducir un poco de aceite por el agujero.*

- lavar cuidadosamente el motor y la máquina
- proteger los dientes de la palanca por la protección anterior y controlar que la hoja no sobresalga lateralmente de la palanca
- cuando empiezas a trabajar nuevamente, controlar que todos los dispositivos de seguridad (motor/stop, contraste marcha atrás/PTO y afirmador palanca de embrague sean eficientes).

## LANGERER STILLSTAND DER MASCHINE

Falls die Maschine über einem längeren Zeitraum stillgelegt werden soll, sind folgende Vorsichtsmaßnahmen zu beachten:

- Kraftstoff ablassen.
- Motoröl ablassen.
- Zylinderkopf durch Einführung eines Löffels derselbem Öl benutzt für den Motor im Kerzenloch schmieren und den Motor kurz leerlaufen lassen.

Falls es sich um einem Dieselmotor handelt, Einspritzduse lockern der beiden Befestigungsschrauben am Zylinderkopf

ausbauen und ein wenig Öl in die Bohrung geben.

- Motor und Maschine grundlich reinigen
- Die Zähne des Stabs mit der Vörderschutz schützen und kontrollieren Sie, daß den Messer seitlich nicht auskommt
- Beim Wiederanfangen der Arbeit kontrollieren Sie, daß alle Sicherheitsgeräte wirksam sind (Motor-stop; Kontrast Rückwärtsgang/PTO und Stop der Kupplungshebel).

## DOTAZIONE

Ogni macchina viene corredata di:

- 1 Manuale uso e manutenzione motore
- 1 serie di chiavi per il motore
- 1 Manuale uso e manutenzione macchina
- 1 serie di chiavi per la macchina

## GARANZIA

La garanzia è riconosciuta nei termini e modi specificati sui documenti allegati alla dotazione della macchina.

In caso di impiego per noleggio, la garanzia non è riconosciuta.

**Nota:** la garanzia del motore è riconosciuta dal costruttore del motore stesso, nei termini e modi specificati sui documenti allegati alla dotazione della macchina.

## TOOL KIT

Each machine comes supplied with:

- 1 Use and maintenance manual for engine
- 1 Set of spanner for the engine
- 1 Use and maintenance manual for machine
- 1 Set of spanner for the machine

## GUARANTEE

BCS guarantee is recognized according to the terms and rules indicated on the documents furnished with the machine.

For rental use, warranty is nor granted.

**Note:** the engine guarantee is recognized by the builder of the engine according to the terms and rules indicated on the documents furnished with the machine.

## OUTILLAGE

Chaque machine est delivré avec:

- 1 Manuel d'usage et d'entretien du moteur
- 1 Série de clefs pour le moteur
- 1 Manuel d'usage et d'entretien de la machine
- 1 Série de clefs pour la machine

## GARANTIE

La garantie est reconnue selon les modes et termes indiqués sur les documents fournis avec la machine.

En cas de location, la garantie n'est pas reconnue.

**Note:** la garantie du moteur est reconnue par le constructeur du moteur selon les modes et termes indiqués sur les documents fournis avec la machine.

## DOTACIONES

Cada máquina viene equipada de:

- 1 Manual de uso y manutención del motor
- 1 Serie de llaves para el motor
- 1 Manual de uso y manutención de la máquina
- 1 Serie de llaves para la máquina

## GARANTIA

La garantía es reconocida en término y modo especificados sobre documentos adjunto a la dotación de la máquina.

En caso de empleo para alquiler, la garantía no tendrá valor.

**Nota:** la garantía del motor es reconocida por el constructor del mismo, en término y modo especificados sobre documentos adjunto a la dotación de la máquina.

## STANDARD ZUBEHOR

Jeder Maschine ist mit folgendem Standardzubehör ausgestattet:

- 1 Betriebsanleitung und Wartungshandbuch für den Motor
- 1 Satz Bedienungsschlüssel für den Motor
- 1 Betriebsanleitung und Wartungshandbuch für die Maschine
- 1 Satz Bedienungsschlüssel für die Maschine

## GARANTIE

Die Garantie wird gemäss der mit der Maschine mitgelieferten Unterlage anerkannt.

Im Mietfall ist die Garantie nicht anerkannt.

**Anmerkung:** Die Garantie auf den Motor wird vom Werk selbst geleistet; siehe mitgelieferte Dokumentation.

## CERTIFICATI E DICHIARAZIONI (dove previsti)

Per tutelare l'Acquirente sul prodotto acquistato, vengono rilasciati una Dichiarazione di Conformità, una Dichiarazione di Consegna con Certificato di Garanzia ed un Certificato di Origine.

### DICHIARAZIONE DI CONFORMITÀ

Garantisce l'utilizzatore finale che la macchina è stata progettata e costruita al fine di raggiungere i livelli di sicurezza previsti dalla Direttiva CEE 89/392 e successive modificazioni.

### DICHIARAZIONE DI CONSEGNA E GARANZIA

L'Acquirente sottoscriverà la Dichiarazione di Consegna dopo

## CERTIFICATES AND DECLARATIONS (if foreseen)

*In order to protect the Buyer on the bought product, a Conformity Declaration, a Supply Declaration with Guarantee Certificate and an Origin Certificate are released.*

### CONFORMITY DECLARATION

*It grants the end user that the machine has been designed and built in order to get the security levels foreseen by the EEC 89/392 regulation and its further modifications.*

### SUPPLY DECLARATION AND GUARANTEE

*The Buyer will subscribe the Supply declaration after having*

essere stato informato del funzionamento della macchina dal Rivenditore autorizzato. Il Certificato è formato da tre copie (una per il Cliente, una per il Rivenditore ed una da restituire al Costruttore, tramite Rivenditore).

**Si raccomanda di restituire al più presto la copia per il Costruttore e di conservare la propria copia in quanto servirà come riferimento per il periodo di garanzia della macchina.**

### CERTIFICATO DI ORIGINE

Riassume le caratteristiche tecniche e garantisce la provenienza (origine) del prodotto.

*been informed by the dealer, on the operation performed by the Machine.*

*This Certificate is issued in three copies (one for the Customer, one for the Dealer and one to be returned to the Manufacturer through the Dealer).*

***It is advisable to send back the copy for the Manufacturer as soon as possible, and to keep the personal copy, as it will be necessary as reference during the guarantee period of the machine.***

### ORIGIN CERTIFICATE

*It sums up the technical data and grants the origin of the product.*

## CERTIFICATS ET DECLARATIONS (si prevu)

Toutes les machines sont accompagnées d'un Certificat de Conformité, d'une Déclaration de livraison avec Certificat de Garantie et Certificat d'Origine.

### DECLARATION DE CONFORMITE

Garantit l'utilisateur que la machine a été construite dans le respect de la Norme CEE89/392 et modifications successives.

### DECLARATION DE LIVRAISON ET GARANTIE

L'acheteur souscrit la déclaration de livraison après avoir été instruit sur le fonctionnement de la machine par le revendeur.

Le Certificat est composé de 3 feuillets (un pour le client, un pour le revendeur et un qui doit être renvoyé au constructeur par le revendeur).

**Le feuillet destiné au constructeur devra être renvoyé au plus tôt et nous recommandons à l'acheteur de bien conserver sa copie qui attestera de la date de mise en service de la machine pour la garantie.**

### CERTIFICAT D'ORIGINE

Résume les caractéristiques techniques et garantit l'origine de la machine.

## CERTIFICADOS Y DECLARACIONES (donde está previsto)

*Para amparar el Comprador sobre el producto adquirido, BCS otorga una Declaración de conformidad, una Declaración de Entrega con Certificado de Garantía y un Certificado de Origen.*

### DECLARACIÓN DE CONFORMIDAD

*Asegura a el utilizador final que la máquina a sido ideada y construida para alcanzar los niveles de seguridad previstos por la Directiva CEE 89/392 y variaciones siguientes.*

### DECLARACIÓN DE ENTREGA Y GARANTÍA

*El comprador subscribirá la declaración de entrega después*

*de haber recibido todas las informaciones sobre el funcionamiento de la máquina por el Revendedor Autorizado BCS. El certificado se compone de 3 ejemplares (uno por el Cliente, uno por el Revendedor, y uno que será enviado al constructor, a través el Revendedor).*

***Recomandamos de restituir el ejemplar por el Constructor lo más pronto posible, y de conservar su propio ejemplar, esto es el rferimiento por el período de Garantía de la máquina.***

### CERTIFICADO DE ORIGEN

*Condensa las características técnicas y asegura la proveniencia (origen) del producto.*

## BESCHEINIGUNGEN UND DEKLARATION (Wenn vorgesehen)

Um der Käufer gegenüber des gekauften Produktes zu schützen, werden eine Gemäßheitsbescheinigung, eine Lieferungsdeklaration mit Garantiebescheinigung und einem Ursprungszeugnis erlaßt.

### GEMÄßHEITSBESCHEINIGUNG

Diese bescheinigt den Endverbraucher, daß die Maschine projektiert und herzeugt wurde, um die Sicherheitsniveau zu erreichen, das vom EG-Vorschrift 89/392, und weiteren Änderungen, vorgesehen ist.

### LIEFERUNGS- UND GARANTIEERKLÄRUNG

Der Käufer wird die Lieferungserklärung unterschreiben nachdem er geeignete Informationen über das Betrieb der Maschine vom autorisierten Verkäufer bekommt hat. Die Erklärung besteht aus drei Kopien (eine für den Kunden, eine für den Verkäufer und eine für den Herzeuger).

**Man empfiehlt Ihnen die Kopie der Herzeuger bald wieder zu senden und eigene Kopie zu bewahren, da diese als Bezug für die Garantiezeit der Maschinen dienen wird.**

### URSPRUNGSZEUGNISS

Es faßt zusammen alle technische Daten und gewährleistet die Ursprung des Produktes

## PARTICOLARI DI CONSUMO

### PARTICOLARI SOGGETTI A SOSTITUZIONE PER USURA:

- coltelli frese (laterali e centrali)
- lame barre falcianti e sezioni lama
- denti barre falcianti
- attacchi lama
- lame per tosaerba
- slitte di regolazione altezza di taglio
- slitte di scorrimento a terra

### PARTICOLARI SOGGETTI A SOSTITUZIONE PER MANUTENZIONE PERIODICA:

- filtri olio motore
- filtri carburante
- filtri aria motore
- olio cambio
- olio motore
- olio trasmissione attrezzi
- cinghie di trasmissione

## CONSUMABLES

### PARTS TO BE REPLACED BECUASE WORN OUT:

- Rotary hoe knives (side and central knives)
- Cutter bars and cutter section
- Cutter bars tooth
- Cutter bars hitches
- Lawn mowers cutting bars
- Adjustment slides for cutting height
- Floor sliding slides

### PARTS WHICH MUST BE REPLACED FOR PERIODICAL MAINTENANCE PROCEDURES:

- Motor oil filters
- Carburator filters
- Motor air filters
- Gear box oil
- Motor oil
- Implements transmission oil
- Transmission belts

## SUYET A USURE

### PIECES A CHANGER POUR USURE:

- couteaux des fraises (latéraux et centraux)
- lame barre faucheuses et lame fixe
- dents des barres fauchantes
- attache lame
- lame pour tondeuse
- glissières de réglage des hauteurs de coupe
- glissières de frottement sur le terrain

### PIECES A CHANGER LORS DES CONTROLES PERIODIQUE DE LA MACHINE:

- filtres à huile moteur
- filtres carburant
- filtres à air moteur
- huile de la boîte de vitesses
- huile du moteur
- huile de la transmission des outillage
- courroies de transmission

## PARTICULARES DE DESGASTE

### PARTICULARES EXPUESTOS A DESGASTE:

- Cuchillos fresas (laterales y centrales)
- Hojas lamas segadoras y seccion hojas
- Dientes lamas segadoras
- Enganches lamas
- Lamas cortahierba
- Trineos regulación hancho de corte
- Trineos deslizamiento a tierra

### PARTICULARES EXPUESTOS A SUBSTITUCION POR MANUTENCIÓN PERÍODICA:

- Filtros aceite motor
- Filtros carburante
- Filtros aire motor
- Aceite cambio
- Aceite motor
- Aceite transmisión implementos
- Correos de transmisión

## VERBRAUCHEN TEILE

### VERBRAUCHBARE TEILE:

- Fräsen Messe (seitlich und zentral)
- Mähbalken Messer und Messerschnitt
- Mähbalkenzähnen
- Messerskupplung
- Messer für Rasenmäher
- Einstellungsschlitten der Schnittshöhe
- Schlitten für Bodensgleiten

### TEILE DIE PERIODISCH ERSÄTZT WERDEN MÜSSEN:

- Motor Ölfilter
- Brennstofffilter
- Motorluftfilter
- Wächselöl
- Geräteantriebsöl
- Antriebsbänder
- Treibriemen

## MODALITA' DI VENDITA DEI RICAMBI

Per la richiesta dei pezzi di ricambio é necessario indicare il codice completo del pezzo desiderato, così come indicato sulle tavole del catalogo ricambi presso i rivenditori autorizzati.

Oltre questo è necessario indicare anche il numero di serie della macchina (vedi pag.7, fig.A).

N° DI SERIE

La BCS si riserva il diritto di apportare, in qualsiasi momento e senza preavviso, eventuali modifiche di componenti od accessori che ritenesse necessarie per esigenze tecniche o commerciali.

BCS S.p.A.

## ORDERING SPARE PARTS

*When ordering spare parts, be sure to give the complete code of the part required to the authorised dealers as given in the parts catalogue.*

*The serial number of the machine or of the implement must also be given (see page 7, fig. A).*

CODE NUMBER

*BCS S.p.A. reserves the right to modify at any time and without notice any parts of accessory, if necessary from technical or commercial point of view.*

BCS S.p.A.

## MODALITE DE VENTE DES PIECES DE RECHANGE

Pour la commande des pièces de rechange, il est nécessaire d'indiquer le code complet de la pièce désirée, en se reportant aux tables des pièces de rechange du catalogue chez les revendeurs autorisés.

Outre cela, il est également nécessaire d'indiquer le n° d'immatriculation de la machine (voir page 7, fig. A).

NUMERO DE MATR.

La BCS S.p.A. se réserve le droit d'apporter à tout moment et sans préavis, d'éventuelles modifications aux pièces et aux accessoires considérés nécessaire sur le plan technique ou commercial.

BCS S.p.A.

## SOLICITUD DE RECAMBIOS

*Para la solicitud de las piezas de recambio es necesario indicar el código completo de la pieza deseada, en la forma indicada en la tabla del catálogo recambios a través de los distributores autorizados.*

*Además es necesario indicar el número de matrícula de la máquina (ver pag.7, fig. A).*

NUMERO DE MATR.

*La BCS S.p.A. se reserva el derecho de efectuar en cualquier momento, y sin previo aviso, modificación de componentes o accesorios que considere necesaria por exigencias técnicas ó comerciales.*

BCS S.p.A.

## VERKAUF DER ERSATZTEILE

Bei der Anforderung von Ersatzteilen muß die vollständige Kennnummer des gewünschten Teiles den anerkannten händler angegeben werden, die den Tabellen des Ersatzteilkatalogs zu entnehmen ist.

Darüberhinaus ist auch die Zulassungsnummer der Maschine anzugeben (siehe Seite 7, Bild A).

KODEZAHL

Firma BCS S.p.A. behält sich jederzeit ohne Vorankündigung eventuelle Änderungen bezüglich von Bau oder Zusatzteilen vor, die sie aus technischen oder kommerziellen Gründen für notwendig erachtet.

BCS S.p.A.

## COME SOSTITUIRE LA FRIZIONE (figura 69)

- 1 – Montare la frizione sul motore
- 2 – Posizionare la leva frizione **A** sulla macchina.
- 3 – Accostare il motore con la frizione alla scatola cambio e fissarlo, avendo cura che i due denti dell'anello reggispinta (**B**) siano posizionati in basso come indicato in figura 69.
- 4 – Collegare il cavo comando frizione.
- 5 – Per la registrazione vedere pag.31.



### ATTENZIONE!

Non smontare mai la frizione nei suoi particolari interni perché, essendoci molle fortemente precaricate, lo smontaggio senza le apposite attrezzature può risultare pericoloso.

### NOTA

Al termine del lavoro si consiglia di lasciare la macchina con la frizione disinnestata, azionando cioè la leva frizione e bloccandola con l'apposita molletta di fermo **C** (fig.70).

## HOW TO REPLACE THE CLUTCH (picture 69)

- 1 – Mount the clutch on the motor
- 2 – Position clutch lever **A** on the machine.
- 3 – Approach the motor with the clutch to the gear box and fix it, paying attention that the two teeth of the push-holder ring (**B**) are low as indicated in the picture 69.
- 4 – Connect the clutch driving cable.
- 5 – For adjustments refer to page 31.



### ATTENTION !

Never disassemble the inner parts of the clutch since, being the spring strongly charged, it would be dangerous to disassemble the unit without the fit equipment.

### NOTA

At the end of the operation, it is advisable to let the machine with the clutch disengaged, that is actionning the clutch lever and blocking it with the fit stop bracket **C** (fig.70).

## COMMENT SUBSTITUER LA FRICTION (figure 69)

- 1 – Monter la friction sur le moteur.
- 2 – Positionner le levier friction sur la machine.
- 3 – Approcher le moteur avec la friction de le boîte de vitesse et le fixer, en se soignant que les deux dents de l'anneau soutien-poussées (**B**) soient situés en bas comme indiqué dans la figure 69.
- 4 – Accoupler le câble de commande friction.
- 5 – Pour l'enregistrement voir à la page 31.



### ATTENTION !

Ne démonter jamais la friction dans ses particuliers intérieures parce que il y des ressorts fortement prechargé et cette opération peut être très dangereuse si conduite sans un outillage apte a ce bût.

### NOTE

A la fin du travail, on conseille de laisser la machine à la friction débrayée, c'est a dire en actionnant le levier friction, en le bloquant par le ressort d'arrêt **C** (fig.70).

## COMO SUBSTITUIR EL EMBRAGUE (figura 69)

- 1 – Montar el embrague sobre el motor.
- 2 – Colocar la palanca embrague **A** sobre la máquina.
- 3 – Acercar el motor con el embrague a la caja del cambio y fijarlo, asegurandose que los dos dientes de el anillo cojinete del tope (**B**) sean puestos en bajo como indicado por la figura 69.
- 4 – Conexionar el cable de mando embrague.
- 5 – Para la registraci3n ver a la pagina 31.



### ATENCIÓN !

No desmontar nunca el embrague en sus particulares internos porque hay unos resortes fuertemente cargadas, y esta operaci3n puede ser muy peligrosa si efectuada sin los aperos adecuados.

### NOTA

A la fin del trabajo, aconsejamos de dejar la máquina con el embrague desenchufado, o sea accionando la palanca embrague y bloqueandolo con el resorte de firme **C** (fig.70).

## ERSATZEN DER KUPPLUNG (bild 69)

- 1 – Montieren Sie die Kupplung auf den Motor.
- 2 – Stellen Sie den Kupplungshebel **A** auf die Maschine ein.
- 3 – Nähern Sie den Motor mit der Kupplung auf das Getriebegehäuse und fixieren, die zwei Zähne des Drucklagersrings (**B**) müssen unten festgestellt werden (siehe Bild 69).
- 4 – Verbinden Sie das Kabel der Kupplungsdrehen.
- 5 – Siehe Seite 31 für die Einstellung.

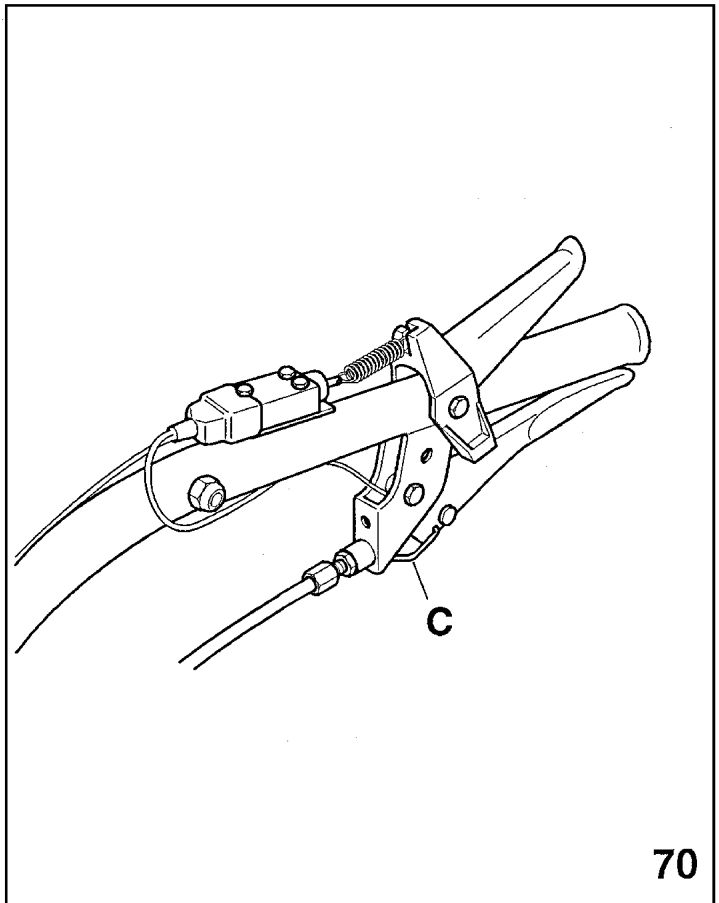
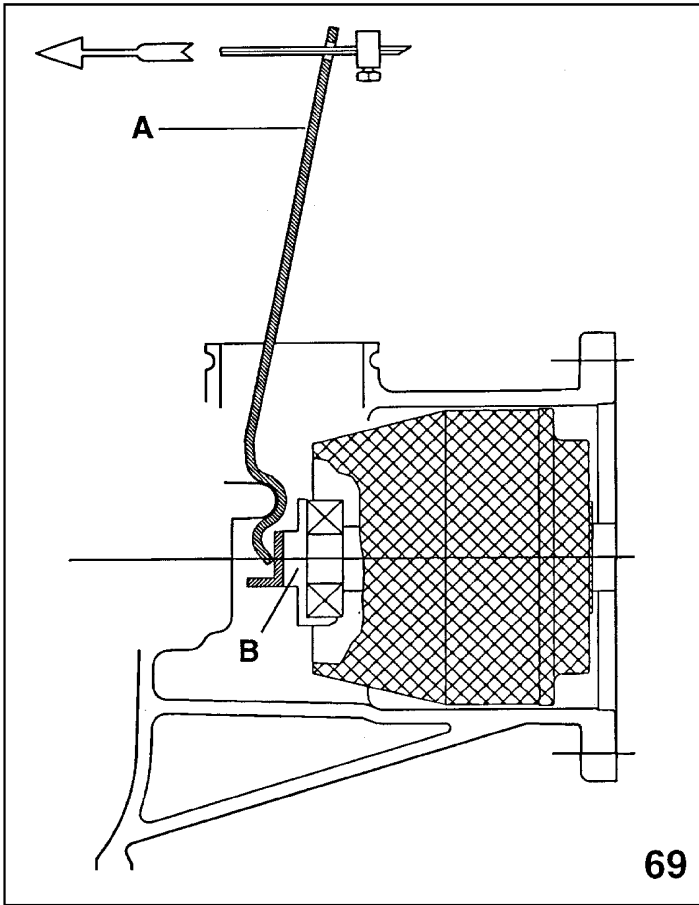


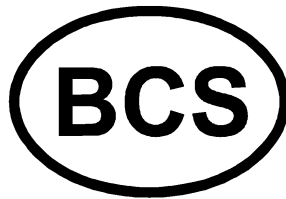
### VORSICHT !

Die inneren Teilen der Kupplung nie abmontieren, der Auseinanderbau ohne die bezüglichlichen Vorrichtung kann gefährlich sein, da die Feder stark gespannte sind.

### NOTE

Am Ende der Arbeit es ist ratsam die Maschine mit entkuppelte Kupplung zu lassen, d.h. das Kupplungshebel antrieben und sie mit der bezüglichlichen Festellvorrichtung blockieren (Bild 70)





**HERSTELLER – CONSTRUCTOR – CONSTRUCTEUR – MANUFACTURER – COSTRUTTORE**

**BCS S.p.a.**

Viale Mazzini, 161  
20081 ABBIATEGRASSO – MILANO – Italy  
Tel. (02) 9482.1 – Telefax (02) 94960800  
Telex: 330236 CAST I  
<http://www.bcs-ferrari.it>

**BCS IBERICA S.p.A.**

Poligono Industrial  
S.ta Margarita – c/Llobregat, 15  
TERRASSA – Barcellona – Spagna  
Tel. 7830544 – Telefax 7851203  
Telex: 57617 BCS E  
e-mail: [bcsiberica.cial@terra.es](mailto:bcsiberica.cial@terra.es)

**BCS AMERICA LLC**

8111 N.E. Columbia Blvd  
Portland, OR 97218 U.S.A.  
Tel. 503 - 2521249 / 800 - 5431040  
Fax: 503-2528360  
<http://www.bcs-america.com>