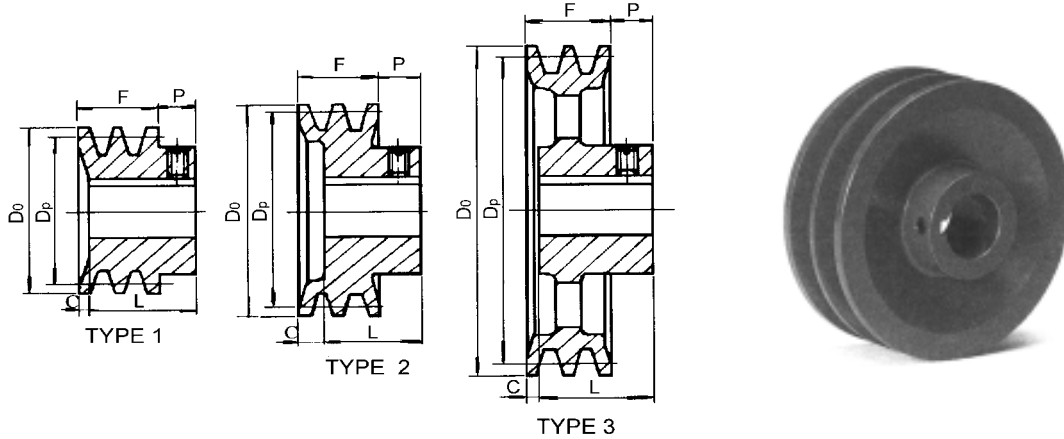


S H E A V E

Light Duty Bored-To-Size Sheaves

Two Groove Sheaves for "4L" "5L" & "B" Belts



Part No.	Diameters(in.)			Type	Dimensions(in.)				Stock Bores(in.)
	D ₀	D _p			F	L	P	C	
		"4L"	"5L+B"						
2BK25	2.50	1.90	2.30	1	1 ³ / ₄	1 ³¹ / ₃₂	15 ³² / ₃₂	1 ⁴ / ₄	1 ² / ₈ , 5 ⁸ / ₈ , 3 ⁴ / ₄ , 7 ⁸ / ₈
2BK27	2.70	2.10	2.50	1	1 ³ / ₄	1 ³¹ / ₃₂	15 ³² / ₃₂	1 ⁴ / ₄	1 ² / ₈ , 5 ⁸ / ₈ , 3 ⁴ / ₄ , 7 ⁸ / ₈ , 1, 1 ¹ / ₈
2BK28	2.95	2.20	2.60	1	1 ³ / ₄	1 ³¹ / ₃₂	15 ³² / ₃₂	1 ⁴ / ₄	1 ² / ₈ , 5 ⁸ / ₈ , 3 ⁴ / ₄ , 7 ⁸ / ₈ , 1, 1 ¹ / ₈
2BK30	3.15	2.40	2.80	1	1 ³ / ₄	1 ³¹ / ₃₂	15 ³² / ₃₂	1 ⁴ / ₄	1 ² / ₈ , 5 ⁸ / ₈ , 3 ⁴ / ₄ , 7 ⁸ / ₈ , 1, 1 ¹ / ₈
2BK32	3.35	2.60	3.00	1	1 ³ / ₄	1 ³¹ / ₃₂	15 ³² / ₃₂	1 ⁴ / ₄	5 ⁸ / ₈ , 3 ⁴ / ₄ , 7 ⁸ / ₈ , 1, 1 ¹ / ₈
2BK34	3.55	2.80	3.20	1	1 ³ / ₄	1 ³¹ / ₃₂	15 ³² / ₃₂	1 ⁴ / ₄	5 ⁸ / ₈ , 3 ⁴ / ₄ , 7 ⁸ / ₈ , 1, 1 ¹ / ₈
2BK36	3.75	3.00	3.40	1	1 ³ / ₄	1 ³¹ / ₃₂	15 ³² / ₃₂	1 ⁴ / ₄	3 ⁴ / ₄ , 7 ⁸ / ₈ , 1, 1 ¹ / ₈ , 1 ³ / ₈
2BK40	3.95	3.20	3.60	2	1 ³ / ₄	1 ¹⁵ / ₃₂	15 ³² / ₃₂	3 ⁴ / ₄	5 ⁸ / ₈ , 3 ⁴ / ₄ , 7 ⁸ / ₈ , 1, 1 ¹ / ₈
2BK45	4.25	3.50	3.90	2	1 ³ / ₄	1 ¹⁵ / ₃₂	15 ³² / ₃₂	3 ⁴ / ₄	1, 1 ¹ / ₈ , 1 ³ / ₈
2BK47	4.45	3.70	4.10	2	1 ³ / ₄	1 ¹⁵ / ₃₂	15 ³² / ₃₂	3 ⁴ / ₄	7 ⁸ / ₈ , 1, 1 ¹ / ₈
2BK50	4.75	4.00	4.40	2	1 ³ / ₄	1 ¹⁵ / ₃₂	15 ³² / ₃₂	3 ⁴ / ₄	3 ⁴ / ₄ , 1, 1 ¹ / ₈ , 1 ³ / ₈
2BK52	4.95	4.20	4.60	2	1 ³ / ₄	1 ¹⁵ / ₃₂	15 ³² / ₃₂	3 ⁴ / ₄	5 ⁸ / ₈ , 7 ⁸ / ₈ , 1, 1 ¹ / ₈ , 1 ³ / ₈
2BK55	5.25	4.50	4.90	2	1 ³ / ₄	1 ¹⁵ / ₃₂	15 ³² / ₃₂	3 ⁴ / ₄	1 ¹ / ₈ , 1 ³ / ₈
2BK57	5.45	4.70	5.10	2	1 ³ / ₄	1 ¹⁵ / ₃₂	15 ³² / ₃₂	3 ⁴ / ₄	1, 1 ¹ / ₈ , 1 ³ / ₈
2BK60	5.75	5.00	5.40	3	1 ³ / ₄	1 ¹⁵ / ₃₂	15 ³² / ₃₂	3 ⁴ / ₄	3 ⁴ / ₄ , 7 ⁸ / ₈ , 1, 1 ¹ / ₈ , 1 ³ / ₈
2BK62	5.95	5.20	5.60	3	1 ³ / ₄	1 ¹⁵ / ₃₂	15 ³² / ₃₂	3 ⁴ / ₄	1, 1 ¹ / ₈ , 1 ³ / ₈
2BK65	6.25	5.50	5.90	3	1 ³ / ₄	1 ¹⁵ / ₃₂	15 ³² / ₃₂	3 ⁴ / ₄	1, 1 ¹ / ₈ , 1 ³ / ₈
2BK67	6.45	5.70	6.10	3	1 ³ / ₄	1 ¹⁵ / ₃₂	15 ³² / ₃₂	3 ⁴ / ₄	1, 1 ¹ / ₈ , 1 ³ / ₈
2BK70	6.75	6.00	6.40	3	1 ³ / ₄	1 ¹⁹ / ₃₂	11 ³² / ₃₂	1 ² / ₂	3 ⁴ / ₄ , 1, 1 ¹ / ₈ , 1 ³ / ₁₆ , 1 ³ / ₈ , 1 ⁷ / ₁₆
2BK80	7.75	7.00	7.40	3	1 ³ / ₄	1 ¹⁹ / ₃₂	11 ³² / ₃₂	1 ² / ₂	3 ⁴ / ₄ , 1, 1 ¹ / ₈ , 1 ³ / ₁₆ , 1 ³ / ₈ , 1 ⁷ / ₁₆
2BK90	8.75	8.00	8.40	3	1 ³ / ₄	1 ¹⁹ / ₃₂	11 ³² / ₃₂	1 ² / ₂	3 ⁴ / ₄ , 1, 1 ¹ / ₈ , 1 ³ / ₁₆ , 1 ³ / ₈ , 1 ⁷ / ₁₆
2BK100	9.75	9.00	9.40	3	1 ³ / ₄	1 ¹⁹ / ₃₂	11 ³² / ₃₂	1 ² / ₂	3 ⁴ / ₄ , 1, 1 ³ / ₁₆ , 1 ³ / ₈ , 1 ⁷ / ₁₆
2BK110	10.75	10.00	10.40	3	1 ³ / ₄	1 ¹⁹ / ₃₂	11 ³² / ₃₂	1 ² / ₂	1, 1 ³ / ₁₆ , 1 ⁷ / ₁₆
2BK120	11.75	11.00	11.40	3	1 ³ / ₄	1 ¹⁹ / ₃₂	11 ³² / ₃₂	1 ² / ₂	1, 1 ³ / ₁₆ , 1 ⁷ / ₁₆
2BK130	12.75	12.00	12.40	3	1 ³ / ₄	1 ¹⁹ / ₃₂	11 ³² / ₃₂	1 ² / ₂	1, 1 ³ / ₁₆ , 1 ⁷ / ₁₆
2BK140	13.75	13.00	13.40	3	1 ³ / ₄	1 ¹⁹ / ₃₂	11 ³² / ₃₂	1 ² / ₂	1, 1 ³ / ₁₆ , 1 ⁷ / ₁₆
2BK160	15.75	15.00	15.40	3	1 ³ / ₄	1 ¹⁹ / ₃₂	11 ³² / ₃₂	1 ² / ₂	1, 1 ³ / ₁₆ , 1 ⁷ / ₁₆
2BK190	18.75	18.00	18.40	3	1 ³ / ₄	1 ¹⁹ / ₃₂	11 ³² / ₃₂	1 ² / ₂	1 ³ / ₁₆ , 1 ⁷ / ₁₆

Standard Keyseats	
Bore-Range	Keyseat
1 ² / ₂	None
5 ⁸ / ₈ - 7 ⁸ / ₈	3 ¹⁶ / ₁₆ X 3 ³² / ₃₂
15 ¹⁶ / ₁₆ - 1 ¹ / ₄	1 ⁴ / ₄ X 1 ⁸ / ₈
1 ⁷ / ₁₆	3 ⁸ / ₈ X 3 ¹⁶ / ₁₆

2BK sheaves are precision machined from gray cast iron, statically balanced painted with baked enamel finish and individually packaged. Sheaves are furnished with standard keyways & set screws.