



Hornos



Despiece técnico
Spare parts manual
Manuel de pièces de rchange

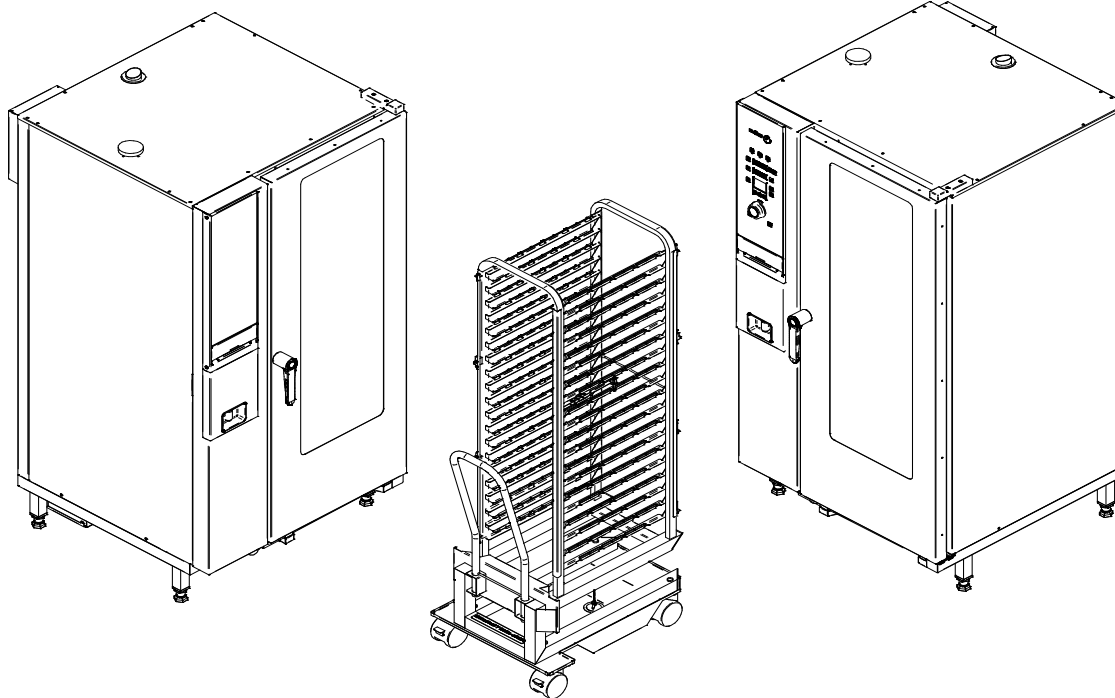
Hornos eléctricos iKORE

iKORE Electric ovens

Fours électriques iKORE

Equivalences:

C-201	C1
CW-201	C2
CP-201	C3
CPW-201	C4
A-201	A1
AW-201	A2
AP-201	A3
APW-201	A4



Modelos / Models:

C-201-E / C-201-E-C / A-201-E / A-201-E-C / CW-201-E / AW-201-E
CP-201-E / CP-201-E-C / AP-201-E / CPW-201-E / APW-201-E

Noviembre 2021 November

rev 042022

ÍNDICE / INDEX

MUEBLE / CABINET / MEUBLE	1
PUERTA / DOOR / PORTE	3
MUEBLE INTERIOR / INNER CABINET / MEUBLE INTÉRIEUR (C1-A1)	5
MUEBLE INTERIOR / INNER CABINET / MEUBLE INTÉRIEUR (C2-A2)	7
MUEBLE INTERIOR / INNER CABINET / MEUBLE INTÉRIEUR (C3-A3)	9
MUEBLE INTERIOR / INNER CABINET / MEUBLE INTÉRIEUR (C4-A4)	11
LAVADO LÍQUIDO / LIQUID WASHING / LAVAGE LIQUIDE	13
CARRO / TROLLEY / CHARIOT	15
TURBINA / TURBINE / TURBINE	17
CUADRO ELECTRICO / ELECTRICAL BOARD / TABLEAU ÉLECTRIQUE (C1-C2-A1-A2)	19
CUADRO ELECTRICO / ELECTRICAL BOARD / TABLEAU ÉLECTRIQUE (C3-C4-A3-A4)	21
PORTAMANDOS / CONTROL PANEL / BANDEAU DE COMMANDES (C1-C2-C3-C4)	23
PORTAMANDOS / CONTROL PANEL / BANDEAU DE COMMANDES (A1-A2-A3-A4)	25
GENERADOR DE VAPOR / STEAM GENERATOR / GÉNÉRATEUR À VAPOUR	27
REPUESTOS RECOMENDADOS / RECOMMENDED SPARE PARTS / PIÈCE DE RECHANGE RECOMMANDÉ	29
PLANOS DE MONTAJE / ASSEMBLY DRAWINGS / PLAN DE MONTAGE	30
ESQUEMA ELÉCTRICO / ELECTRIC DIAGRAM / SCHÉMA ÉLECTRIQUE	32

MENSAJE DE ADVERTENCIA / WARNING MESSAGE

Los dibujos representados en este documento son orientativos y pueden no reproducir con exactitud las piezas en cuestión. Los aparatos están sujetos a modificaciones sin previo aviso. Asegúrese de consultar la última versión del despiece técnico y de pedir las piezas compatibles con su modelo según la fecha de fabricación.

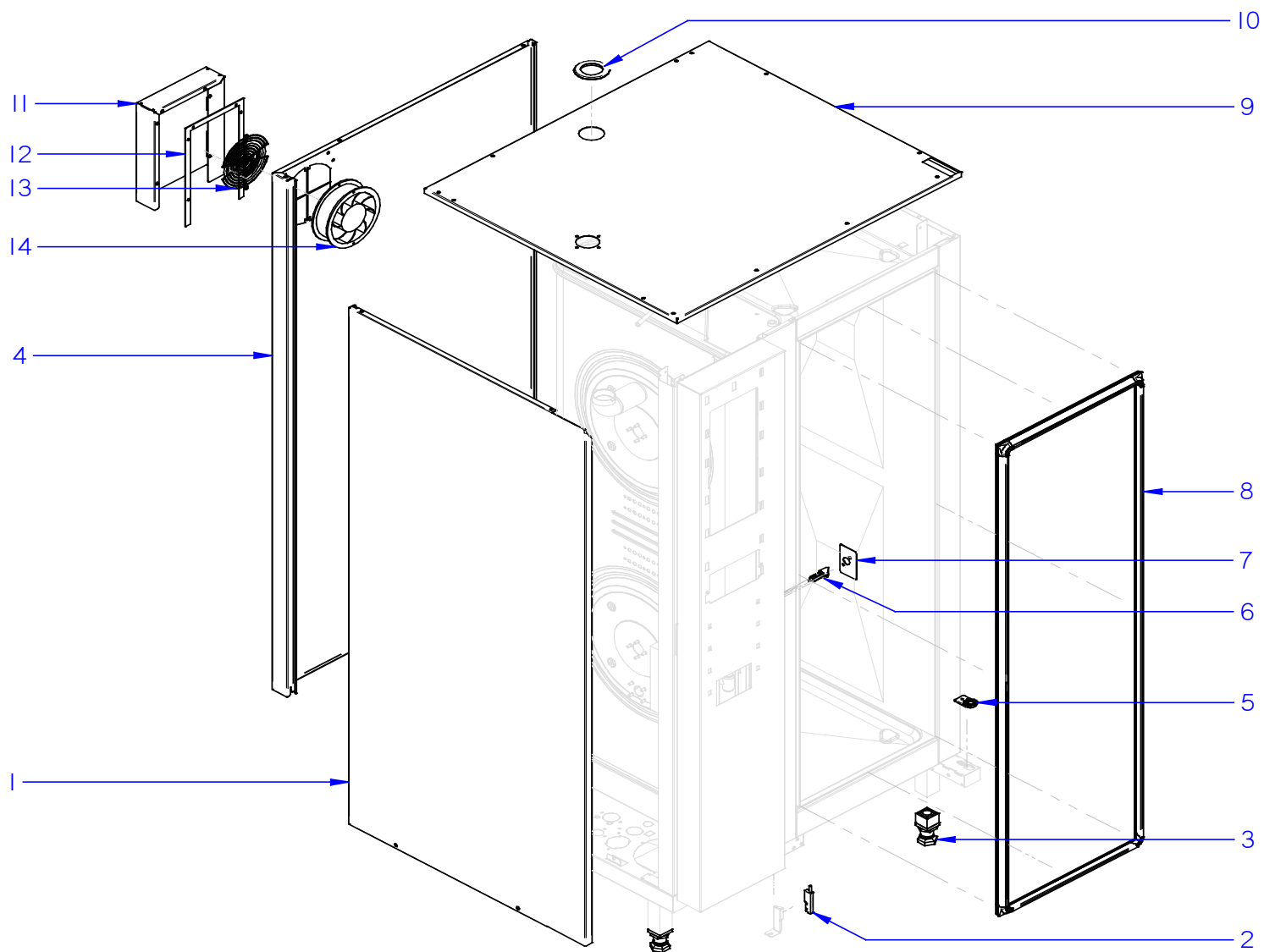
IMPORTANTE. Repuestos recomendados marcados en color amarillo en las listas de repuestos que acompañan a cada una de las láminas.

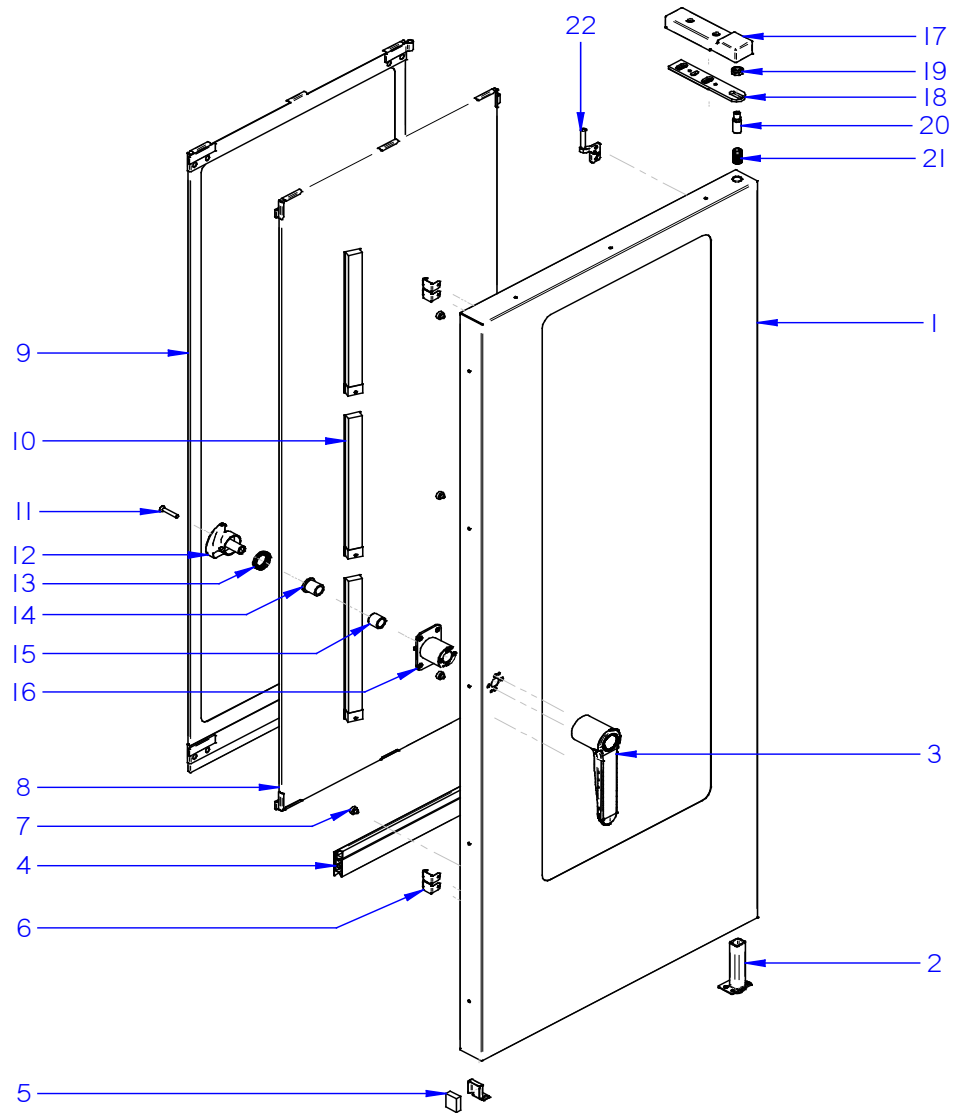
The drawings shown in this document are for guidance and might not represent the parts accurately. The machinery is subject to change without prior notice. Please, ensure that this is the most recent revision of the spare parts manual, and that you are ordering suitable parts for your model considering its date of manufacture.

NOTE: The recommended spare parts are marked in yellow on the spare parts lists that come along with each drawing.

Les dessins figurant dans ce document sont donnés à titre indicatif et peuvent ne pas représenter les pièces avec précision. La machine est sujette à changement sans préavis. Assurez-vous qu'il s'agit de la révision la plus récente du manuel des pièces de rechange et que vous commandez des pièces adaptées à votre modèle, compte tenu de sa date de fabrication.

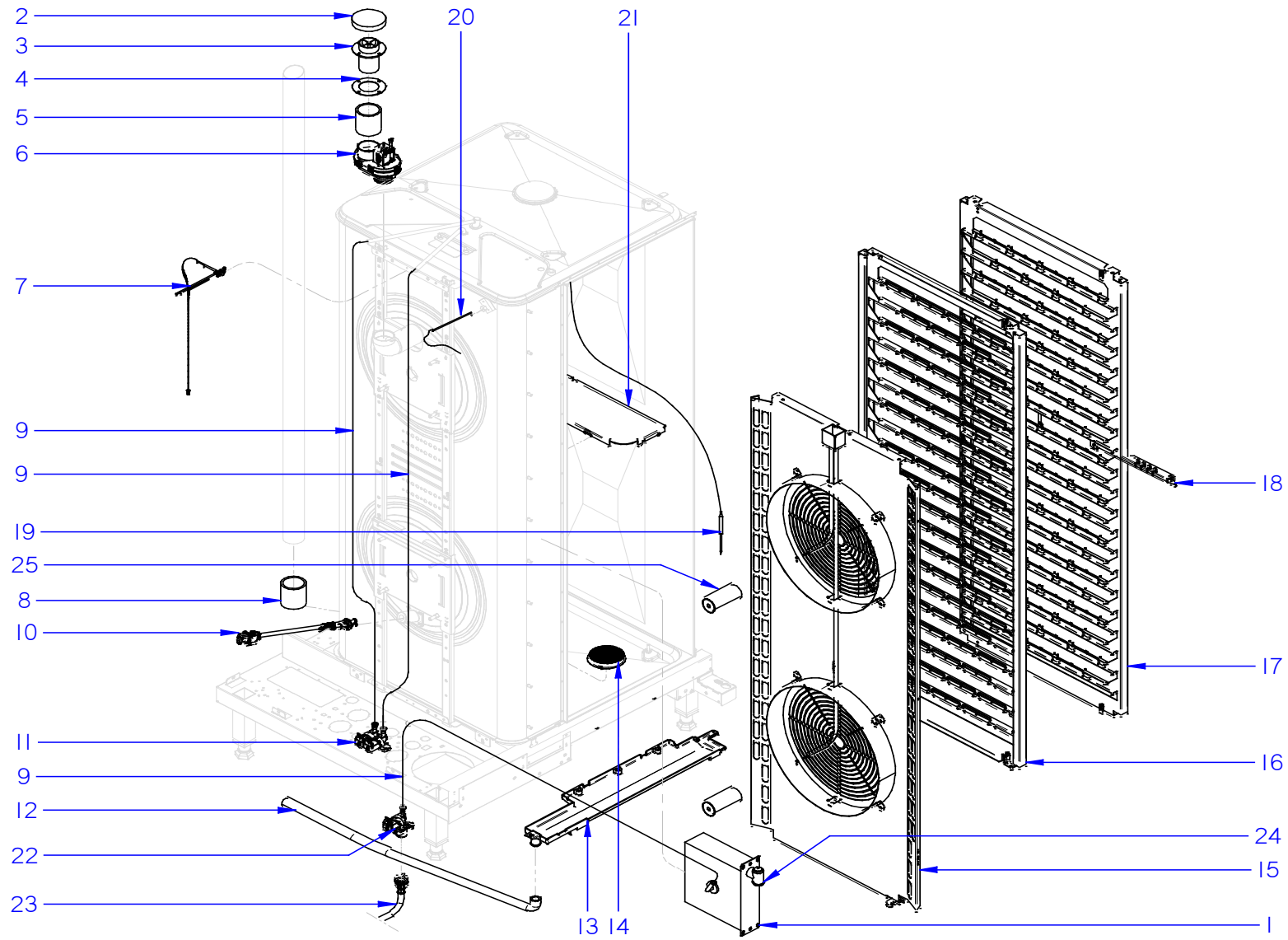
PRÉAVIS. Les pièces de rechange recommandées sont indiquées en jaune sur les listes de pièces de rechange fournies avec chaque plan.





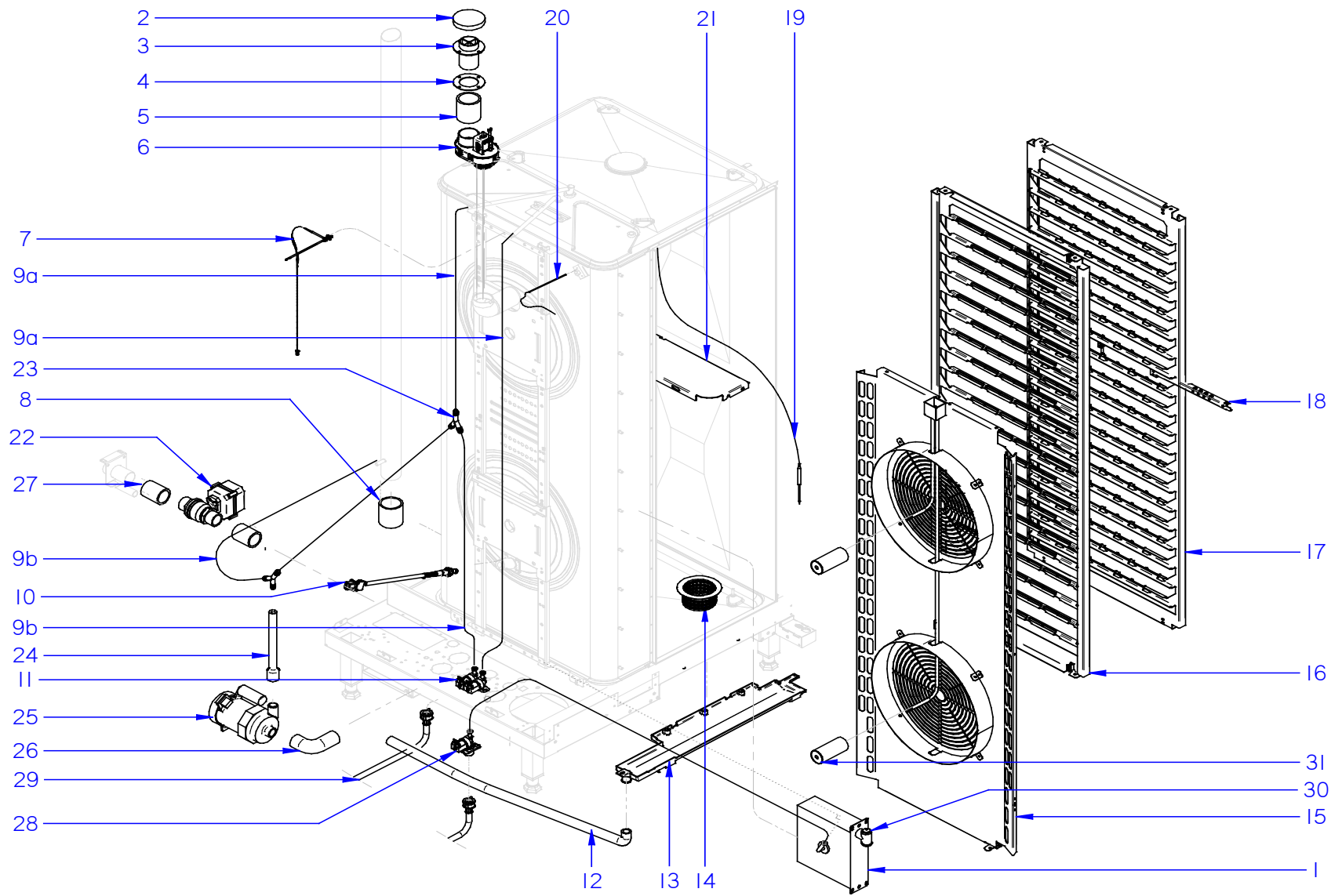
PUERTA / DOOR / PORTE

ITEM	REF.	DENOMINACIÓN	DENOMINATION	DÉNOMINATION	C1-A1	C2-A2	C3-A3	C4-A4	HASTA / UNTIL / JUSQU'A	DESDE / FROM / DEPUIS	OBSERVACIONES / NOTES / OBSERVATIONS
1	12291376	PUERTA CRISTAL EXTERIOR 201	EXTERNAL GLASS DOOR 201	PORTE VITREE EXTÉRIEURE 201	1	1	1	1			
1	12296291	PUERTA CRISTAL EXTERIOR 201 CARRO	EXTERNAL GLASS DOOR 201 TROLLEY	PORTE VITREE EXTÉRIEURE 201 CHARIOT	1	1	1	1			MODELO CON CARRO / WITH TROLLEY / AVEC CHARIOT
2	12281257	BISAGRA INFERIOR PUERTA	DOOR LOWER HINGE	CHARNIÈRE INFÉRIEUR PORTE	1	1	1	1			
3	12235230	MANETA FAGOR	FAGOR HANDLE	POIGNEE FAGOR	1	1	1	1			
4	12291362	JUNTA CIERRE INFERIOR 201	201 LOWER LOCK SEAL	ASSEMBLAGE FERMETURE INF 201	1	1	1	1			MODELO CON CARRO / WITH TROLLEY / AVEC CHARIOT
5	12024384	IMAN	MAGNET	AIMANT	1	1	1	1			
6	12041725	MUELLE CIERRE CRISTAL	GLASS LOCK SPRING	RESSORT FERMETURE VITRE INTÉRIEUREE	4	4	4	4			
7	12023589	TOPE CRISTAL INTERIOR	INNER GLASS CAP	BUTÉE VITRE INTÉRIEUREE	8	8	8	8			
8	12291400	CRISTAL INTERIOR DOBLE 201	201 INNER DOUBLE GLASS	VITRE INTÉRIEURE DOUBLE 201	1	1	1	1			MODELO CON CARRO / WITH TROLLEY / AVEC CHARIOT
8	12296286	CRISTAL INTERIOR DOBLE 201 SIN CARRO	201 INNER DOUBLE GLASS NO TROLLEY	VITRE INT. DOUBLE 201 SANS CHARIOT	1	1	1	1			
9	12291401	CRISTAL INTERIOR 201	201 INNER GLASS	VITRE INTÉRIEURE 201	1	1	1	1			MODELO CON CARRO / WITH TROLLEY / AVEC CHARIOT
9	12296293	CRISTAL INTERIOR 201 SIN CARRO	201 INNER GLASS NO TROLLEY	VITRE INTÉRIEURE 201 SANS CHARIOT	1	1	1	1			
10	12281821	LAMPARA LED 8,2W	LED LAMP 8,2W	LAMPE LED 8,2W	3	3	3	3			
11	12155005	TORNILLO M6X35	SCREW M6X35	VIS M6X35	1	1	1	1			
12	12049692	LEVA CIERRE UNICO 20X	SINGLE LOCK CAM 20X	CAME FERMETURE UNIQUE 20XAD	1	1	1	1			
13	12093685	MUELLE LEVA PUERTA	DOOR CAM SPRING	RESSORT CAME PORTE ADVANCE	1	1	1	1			
14	12025100	CASQUILLO SELFOIL 16-22-25	SELFOIL BUSHING 16-22-25	BAGUE SELFOIL 16-22-25	1	1	1	1			
15	12097533	CASQUILLO SELFOIL 16-22-20	SELFOIL BUSHING 16-22-20	BAGUE SELFOIL 16-22-20	1	1	1	1			
16	12049691	SOPORTE MANILLA 20X	HANDLE SUPPORT 20X	SUPPORT POIGNÉE 20X	1	1	1	1			
17	12281155	TAPA BISAGRA SUPERIOR	TOP HINGE COVER	COUVERCLE CHARNIÈRE SUPÉRIEURE	1	1	1	1			
18	12280799	BISAGRA SUPERIOR PUERTA	DOOR TOP HINGE	CHARNIÈRE SUPÉRIEURE PORTE	1	1	1	1			
19	12010182	TUERCA AUTOBLOCANTE M10	SELF-LOCKING NUT M10	ÉCROU AUTOBLOQUANT M10	1	1	1	1			
20	12280807	EJE PUERTA	DOOR SHAFT	AXE DE PORTE	1	1	1	1			
21	12281465	RESORTE PUERTA	DOOR SPRING	RESSORT DE PORTE	1	1	1	1			
22	12290711	EJE BISAGRA PUERTA 2 CRISTALES	2 GLASSES DOOR HINGE AXIS	AXE CHARNIÈRE PORTE 2 VITRES	2	2	2	2			



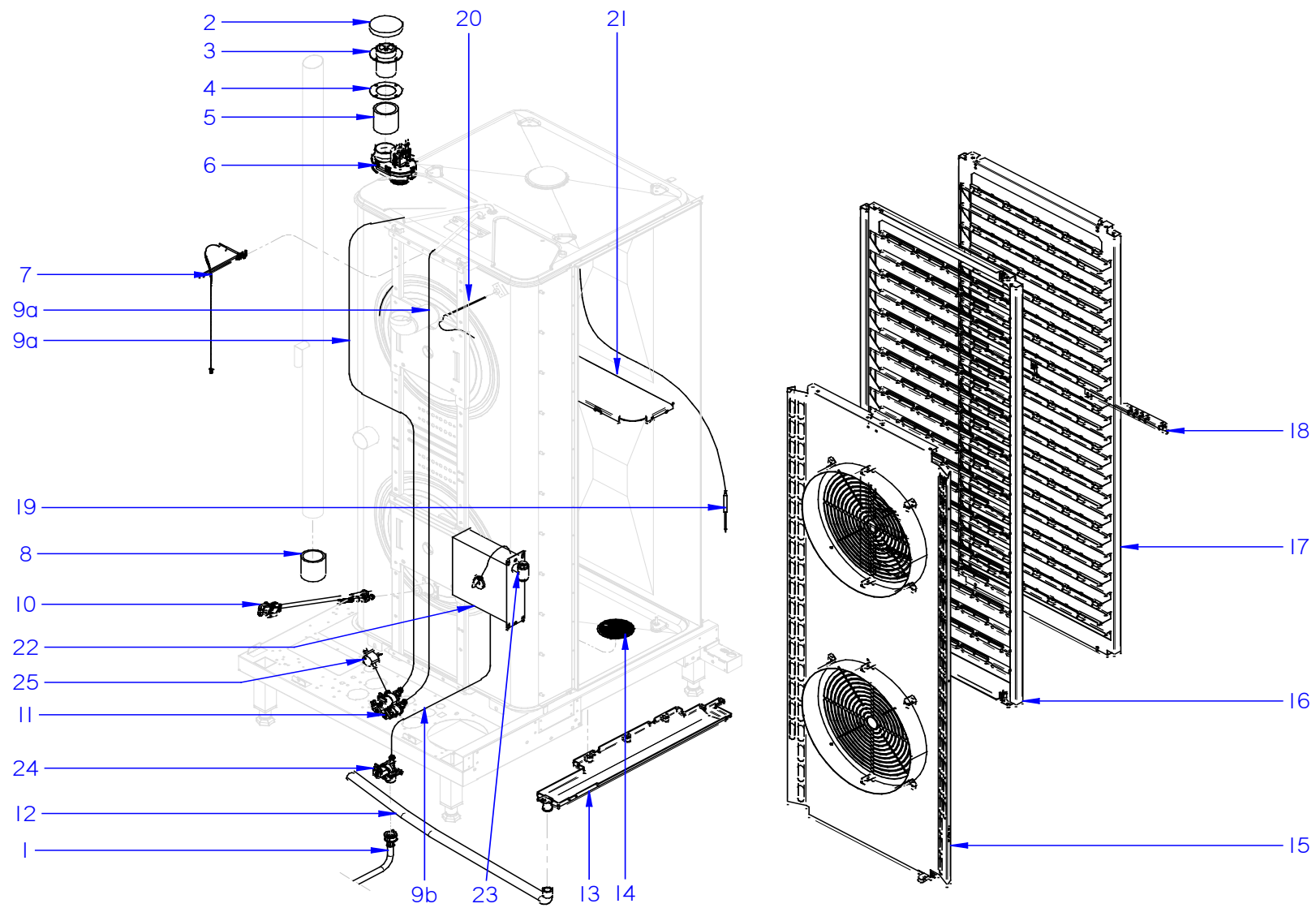
C1-A1: MUEBLE INTERIOR / INNER CABINET / MEUBLE INTÉRIEUR

ITEM	REF.	DENOMINACIÓN	DENOMINATION	DÉNOMINATION	Q1	A1	HASTA / UNTIL / JUSQU'A	DESDE / FROM / DEPUIS	OBSERVACIONES / NOTES / OBSERVATIONS
1	12040977	DUCHA COMPLETA	COMPLETE SHOWER	DOUCHETTE ADVANCE	1	1			
1	12288296	DUCHA WRAS	WRAS SHOWER	DOUCHETTE WRAS	1	1			
2	12242557	TAPA CHIMENEA	CHIMNEY COVER	COUVERCLE CHEMINÉE	1	1			
3	12242529	TUBO CHIMENEA XS	CHIMNEY PIPE	TUBE CHEMINÉE	1	1			
4	12023562	JUNTA ACOPLAMIENTO SOPLANTE	BLOWER FITTING SEAL	JOINT RACCORD SOUFLANT	1	1			
5	11000003	TUBO SILICONA ALTA TEMP D53x61	HIGH TEMP SILICONE TUBE D53x61	TUYAU SILICONE HAUTE TEMPÉRATURE D5	21	21			unidad en centímetros (cm) / unit in centimetres (cm)
6	12263763	CHIMENEA	CHIMNEY	CHEMINÉE	1	1			
7	12250502	SONDA NTC 600MM	NTC PROBE 600MM	SONDE NTC 600MM	1	1			
8	12047901	EMPALME SILICONA D53	SILICONE FITTING D53	RACCORD SILICONE D53	1	1			
9	11000083	TUBO GOMA NEGRA D17X10	BLACK RUBBER HOSE D17X10	TUYAU EN CAOUTCHOUC NOIR D17*10	2	2			unidad en metros (m) / unit in metres (m)
10	12237132	SONDA HUMEDAD	HUMIDITY PROBE	SONDE HUMIDITÉ	1	1			
11	12242705	ELECTROVALVULA DOBLE	DOUBLE SOLENOID VALVE	ELECTROVANNE DOUBLE	1	1			
12	12257315	TUBO RECOGEAGUAS 20X	WASTE WATER COLLECTOR HOSE 20X	TUYAU RÉCUPÉRATEUR D'EAU 20X	1	1			
13	12259928	RECOGEAGUAS 201	WASTE WATER COLLECTOR 201	RÉCUPÉRATEUR D'EAU 201	1	1			
13	12258307	RECOGEAGUAS 201-C	WASTE WATER COLLECTOR 201-C	RÉCUPÉRATEUR D'EAU 201-C	1	1			MODELO CON CARRO / WITH TROLLEY / AVEC CHARIOT
14	12228208	REJILLA FILTRO	GRID FILTER	GRILLE FILTRE	1	1			
15	12287639	CUBREVENTILADOR C-A E 201	FAN COVER C-A E 201	CACHE VENTILATEUR C-A E 201	1	1			
16	12264437	PORTABANDEJAS IZDO CE 201	LEFT TRAY HOLDER 201	PORTE PLATEAUX GAUCHE 201	1	1			
16	12284121	PORTABANDEJA PANADERA IZDA 201	BAKERY LEFT TRAY HOLDER 201	PORTE PLATEAUX GAUCHE 201 BOULANGERIE	1	1			MODELO PANADERIA / BAKERY MODEL / MOD. BOULANGERIE
17	12044012	PORTABANDEJAS DERECHO 201	RIGHT TRAY HOLDER 201	PORTE PLATEAUX DROITE 201	1	1			
17	12286721	PORTABANDEJA PANADERA DCHA 201	BAKERY RIGHT TRAY HOLDER 201	PORTE PLATEAUX DROITE 201 BOULANGERIE	1	1			MODELO PANADERIA / BAKERY MODEL / MOD. BOULANGERIE
18	12228185	SOPORTE CORE HOLDER	CORE HOLDER SUPPORT	SUPPORT CORE HOLDER	1	1			
19	12159504	SONDA PINCHO 20X	PROBE SPIKE 20X	SONDE À PIQUER ADVANCE 20X	1	1			
20	12024642	TERMOPAR CAMARA (K)	CHAMBER THERMOCOUPLE (K)	ENSEMBLE THERMOCOUPLE CHAMBRE	1	1			
21	12287591	REFUERZO INT CUBA 201	TUB INNER REINFORCEMENT 201	RENFORT INT CUVE 201	1	1			
22	12236955	ELECTROVALVULA SIMPLE	SIMPLE SOLENOID VALVE	ÉLECTROVANNE SIMPLE	1	1			
23	12025198	MANGUERA ENTRADA AGUA	WATER INLET HOSE	FLEXIBLE ARRIVÉE D'EAU	2	2			
24	12173922	BOQUILLA DUCHA	HAND SHOWER	EMBOUT DOUCHETTE	1	1			
25	12022242	DISTRIBUIDOR INYECTOR	INJECTOR DISTRIBUTOR	DISTRIBUTEUR GICLEUR	2	2			



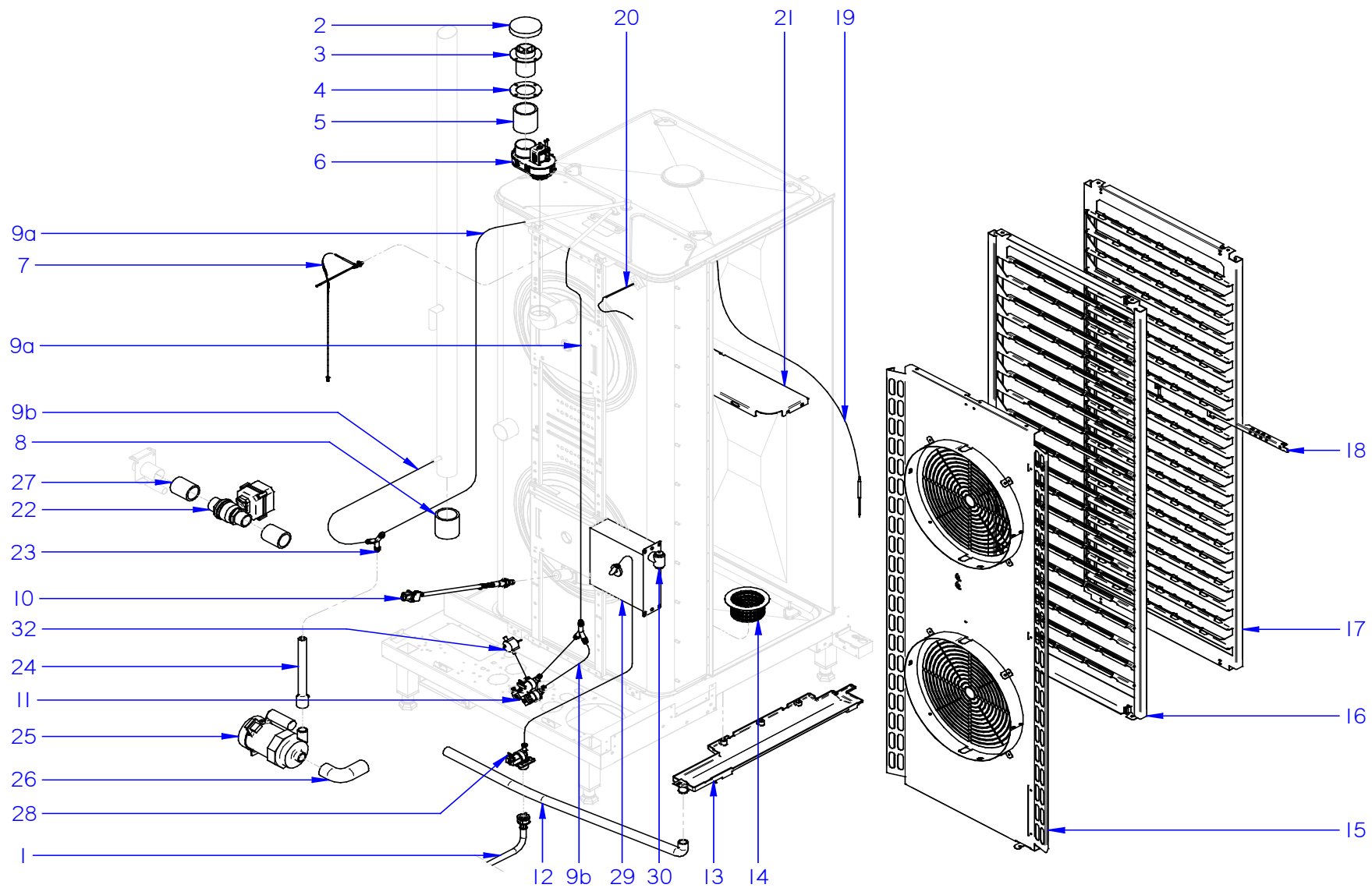
C2-A2: MUEBLE INTERIOR / INNER CABINET / MEUBLE INTÉRIEUR

ITEM	REF.	DENOMINACIÓN	DENOMINATION	DÉNOMINATION	Q	A2	HASTA / UNTIL / JUSQU'A	DESDE / FROM / DEPUIS	OBSERVACIONES / NOTES / OBSERVATIONS
1	12040977	DUCHA COMPLETA	COMPLETE SHOWER	DOUCHETTE ADVANCE	1	1			
1	12288296	DUCHA WRAS	WRAS SHOWER	DOUCHETTE WRAS	1	1			
2	12242554	TAPA CHIMENEA	CHIMNEY COVER	COUVERCLE CHEMINÉE	1	1			
3	12242529	TUBO CHIMENEA XS	CHIMNEY PIPE	TUBE CHEMINÉE	1	1			
4	12023562	JUNTA ACOPLAMIENTO SOPLANTE	BLOWER FITTING SEAL	JOINT RACCORD SOUFLANT	1	1			
5	11000003	TUBO SILICONA ALTA TEMP D53x61	HIGH TEMP SILICONE TUBE D53x61	TUYAU SILICONE HAUTE TEMPÉRATURE D5	21	21			unidad en centímetros (cm) / unit in centimetres (cm)
6	12263763	CHIMENEA	CHIMNEY	CHEMINÉE	1	1			
7	12250502	SONDA NTC 600MM	NTC PROBE 600MM	SONDE NTC 600MM	1	1			
8	12047901	EMPALME SILICONA D53	SILICONE FITTING D53	RACCORD SILICONE D53	1	1			
9a	11000083	TUBO GOMA NEGRA D17X10	BLACK RUBBER HOSE D17X10	TUYAU EN CAOUTCHOUC NOIR D17*10	2	2			unidad en metros (m) / unit in metres (m)
9b	11000083	TUBO GOMA NEGRA D17X10	BLACK RUBBER HOSE D17X10	TUYAU EN CAOUTCHOUC NOIR D17*10	30	30			unidad en centímetros (cm) / unit in centimetres (cm)
10	12237132	SONDA HUMEDAD	HUMIDITY PROBE	SONDE HUMIDITÉ	1	1			
11	12242705	ELECTROVALVULA DOBLE	DOUBLE SOLENOID VALVE	ELECTROVANNE DOUBLE	1	1			
12	12257315	TUBO RECOGEAGUAS	WASTE WATER COLLECTOR HOSE	TUYAU RÉCUPÉRATEUR D'EAU 20X	1	1			
13	12259928	RECOGEAGUAS 201	WASTE WATER COLLECTOR 201	RÉCUPÉRATEUR D'EAU 201	1	1			
13	12258307	RECOGEAGUAS 201-C	WASTE WATER COLLECTOR 201-C	RÉCUPÉRATEUR D'EAU 201-C	1	1			MODELO CON CARRO / WITH TROLLEY / AVEC CHARIOT
14	12287293	CESTILLO JABON	SOAP BASKET	PANIER A SAVON	1	1			
15	12287639	CUBREVENTILADOR C-A E 201	FAN COVER C-A E 201	CACHE VENTILATEUR C-A E 201	1	1			
16	12264437	PORTABANDEJAS IZDO CE 201	LEFT TRAY HOLDER 201	PORTE PLATEAUX GAUCHE 201	1	1			
16	12284121	PORTABANDEJA PANADERA IZDA 201	BAKERY LEFT TRAY HOLDER 201	PORTE PLATEAUX GAUCHE 201 BOULANGERIE	1	1			MODELO PANADERIA / BAKERY MODEL / MOD. BOULANGERIE
17	12044012	PORTABANDEJAS DERECHO 201	RIGHT TRAY HOLDER 201	PORTE PLATEAUX DROITE 201	1	1			
17	12286721	PORTABANDEJA PANADERA DCHA 201	BAKERY RIGHT TRAY HOLDER 201	PORTE PLATEAUX DROITE 201 BOULANGERIE	1	1			MODELO PANADERIA / BAKERY MODEL / MOD. BOULANGERIE
18	12126827	SOPORTE CORE HOLDER	CORE HOLDER SUPPORT	KIT SUPPORT CORE	1	1			
19	12159504	SONDA PINCHO 20X	PROBE SPIKE 20X	SONDE À PIQUER ADVANCE 20X	1	1			
20	12024642	TERMOPAR CAMARA (K)	CHAMBER THERMOCOUPLE (K)	ENSEMBLE THERMOCOUPLE CHAMBRE	1	1			
21	12287591	REFUERZO INT CUBA 201	TUB INNER REINFORCEMENT 201	RENFORT INT CUVE 201	1	1			
22	12171570	VALVULA DESAGÜE	DRAIN VALVE	SOUPAPE DE VIDANGE	1	1			
23	12023511	RACORD EN Y	RACORD IN Y	RACCORD EN Y	2	2			
24	12244417	CONDUCTO DE ACLARADO	RINSE HOSE	CONDUIT DE RINÇAGE	1	1			
25	12258785	MOTOBOMBA 74,6 KW	WATERPUMP 74,6 KW	MOTOPOMPE 74,6 kW	1	1			
26	12258782	CODO GOMA D30	D30 RUBBER ELBOW	COUDE CAOUTCHOUC D30	1	1			
27	12239289	TUBO EPDM D38-50	HOSE EPDM D38-50	TUBE EPDM D38-50	2	2			
28	12236955	ELECTROVALVULA SIMPLE	SIMPLE SOLENOID VALVE	ÉLECTROVANNE SIMPLE	1	1			
29	12025198	MANGUERA ENTRADA AGUA	WATER INLET HOSE	FLEXIBLE ARRIVÉE D'EAU	2	2			
30	12173922	BOQUILLA DUCHA	HAND SHOWER	EMBOUT DOUCHETTE	1	1			
31	12022242	DISTRIBUIDOR INYECTOR	INJECTOR DISTRIBUTOR	DISTRIBUTEUR GICLEUR	2	2			



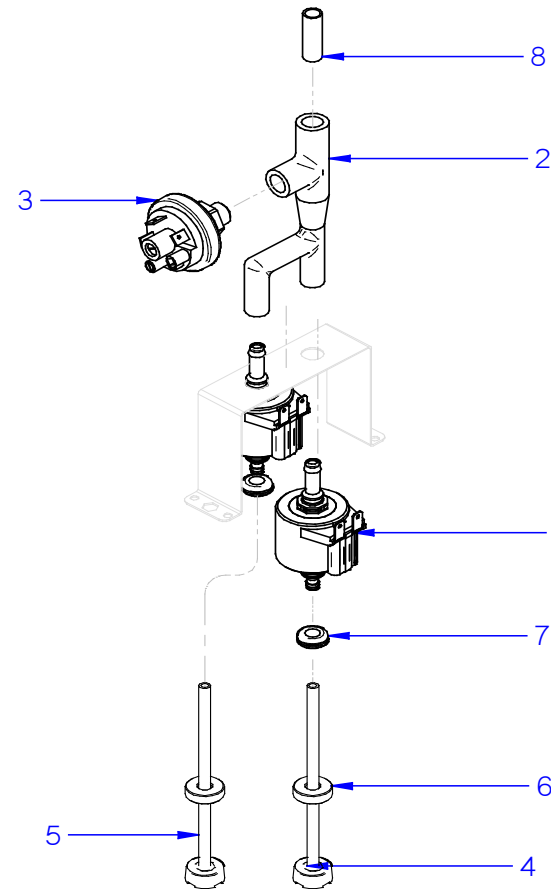
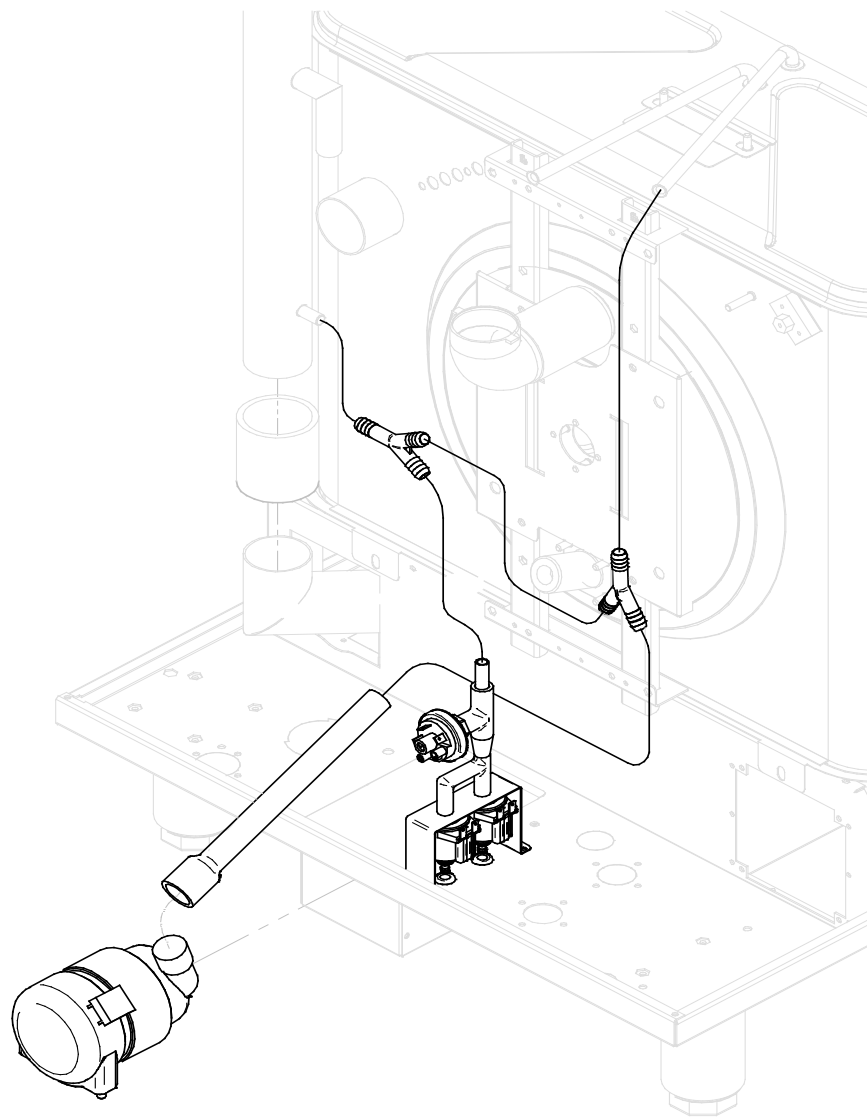
C3-A3: MUEBLE INTERIOR / INNER CABINET / MEUBLE INTÉRIEUR

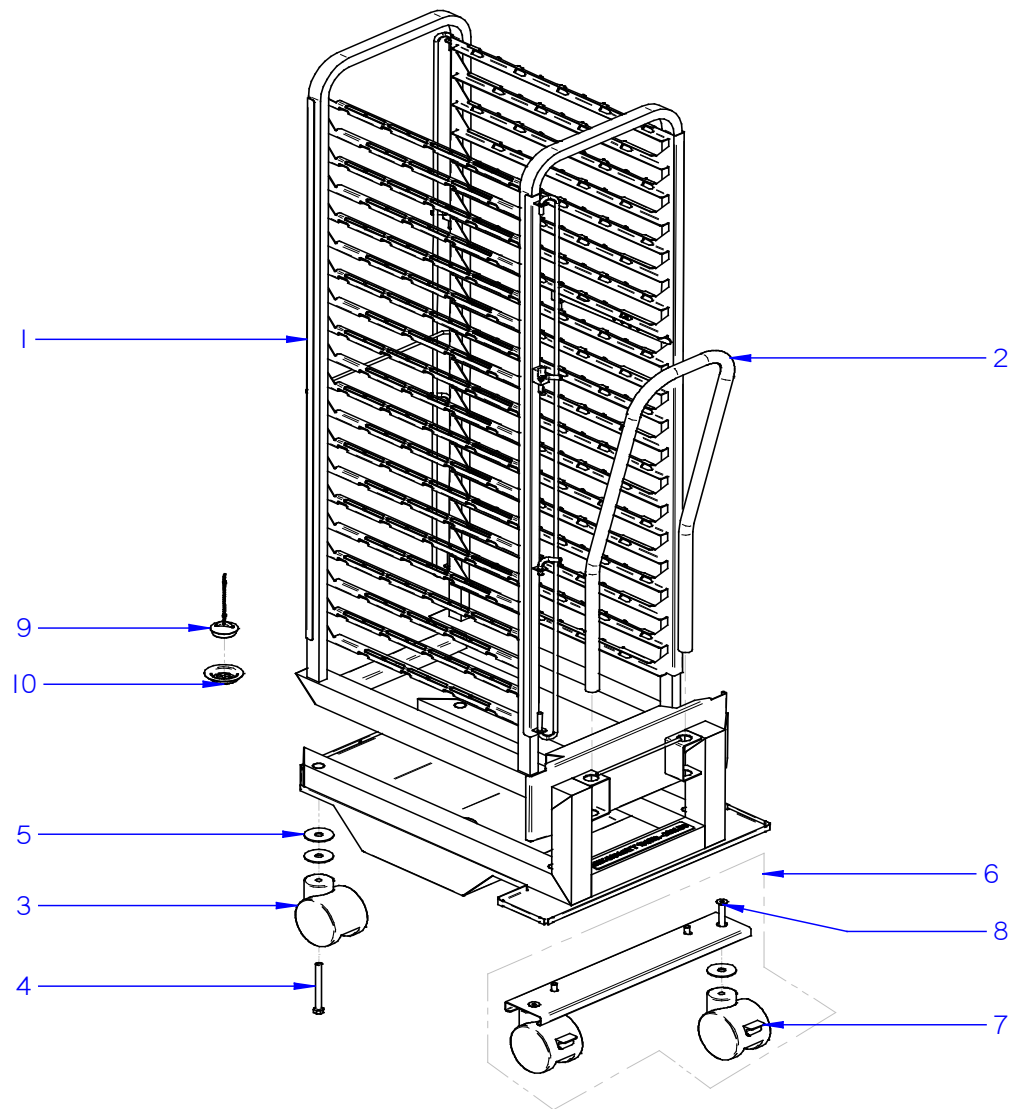
ITEM	REF.	DENOMINACIÓN	DENOMINATION	DÉNOMINATION	Q	A3	HASTA / UNTIL / JUSQU'A	DESDE / FROM / DEPUIS	OBSERVACIONES / NOTES / OBSERVATIONS
1	12025198	MANGUERA ENTRADA AGUA	WATER INLET HOSE	FLEXIBLE ARRIVÉE D'EAU	2	2			
2	12242554	TAPA CHIMENEA	CHIMNEY COVER	COUVERCLE CHEMINÉE	1	1			
3	12242529	TUBO CHIMENEA XS	CHIMNEY PIPE	TUBE CHEMINÉE	1	1			
4	12023562	JUNTA ACOPLAMIENTO SOPLANTE	BLOWER FITTING SEAL	JOINT RACCORD SOUFFLANT	1	1			
5	11000003	TUBO SILICONA ALTA TEMP D53x61	HIGH TEMP SILICONE TUBE D53x61	TUYAU SILICONE HAUTE TEMPÉRATURE D5	21	21			unidad en centímetros (cm) / unit in centimetres (cm)
6	12263763	CHIMENEA	CHIMNEY	CHEMINÉE	1	1			
7	12250502	SONDA NTC 600MM	NTC PROBE 600MM	SONDE NTC 600MM	1	1			
8	12047901	EMPALME SILICONA D53	SILICONE FITTING D53	RACCORD SILICONE D53	1	1			
9a	11000083	TUBO GOMA NEGRA D17X10	BLACK RUBBER HOSE D17X10	TUYAU EN CAOUTCHOUC NOIR D17*10	2	2			unidad en metros (m) / unit in metres (m)
9b	11000083	TUBO GOMA NEGRA D17X10	BLACK RUBBER HOSE D17X10	TUYAU EN CAOUTCHOUC NOIR D17*10	1	1			unidad en metros (m) / unit in metres (m)
10	12237132	SONDA HUMEDAD	HUMIDITY PROBE	SONDE HUMIDITÉ	1	1			
11	12236942	ELECTROVALVULA TRIPLE	TRIPLE SOLENOID VALVE	ÉLECTROVANNE TRIPLE	1	1			
12	12257315	TUBO RECOGEAGUAS	WASTE WATER COLLECTOR HOSE	TUYAU RÉCUPÉRATEUR D'EAU 20X	1	1			
13	12259928	RECOGEAGUAS 201	WASTE WATER COLLECTOR 201	RÉCUPÉRATEUR D'EAU 201	1	1			
13	12258307	RECOGEAGUAS 201-C	WASTE WATER COLLECTOR 201-C	RÉCUPÉRATEUR D'EAU 201-C	1	1			MODELO CON CARRO / WITH TROLLEY / AVEC CHARIOT
14	12228208	REJILLA FILTRO	GRID FILTER	GRILLE FILTRE	1	1			
15	12287571	MOD CUBREVENTILADOR C-AP E 201	FAN COVER C-AP E 201	CACHE VENTILATEUR C-AP E 201	1	1			
16	12264437	PORTABANDEJAS IZDO CE 201	LEFT TRAY HOLDER 201	PORTE PLATEAUX GAUCHE 201	1	1			
16	12284121	PORTABANDEJA PANADERA IZDA 201	BAKERY LEFT TRAY HOLDER 201	PORTE PLATEAUX GAUCHE 201 BOULANGERIE	1	1			MODELO PANADERIA / BAKERY MODEL / MOD. BOULANGERIE
17	12044012	PORTABANDEJAS DERECHO 201	RIGHT TRAY HOLDER 201	PORTE PLATEAUX DROITE 201	1	1			
17	12286721	PORTABANDEJA PANADERA DCHA 201	BAKERY RIGHT TRAY HOLDER 201	PORTE PLATEAUX DROITE 201 BOULANGERIE	1	1			MODELO PANADERIA / BAKERY MODEL / MOD. BOULANGERIE
18	12126827	SOPORTE CORE HOLDER	CORE HOLDER SUPPORT	KIT SUPPORT CORE	1	1			
19	12159504	SONDA PINCHO 20X	PROBE SPIKE 20X	SONDE À PIQUER ADVANCE 20X	1	1			
20	12024642	TERMOPAR CAMARA (K)	CHAMBER THERMOCOUPLE (K)	ENSEMBLE THERMOCOUPLE CHAMBRE	1	1			
21	12287591	REFUERZO INT CUBA 201	TUB INNER REINFORCEMENT 201	RENFORT INT CUVE 201	1	1			
22	12040977	DUCHA COMPLETA	COMPLETE SHOWER	DOUCHETTE ADVANCE	1	1			
22	12288296	DUCHA WRAS	WRAS SHOWER	DOUCHETTE WRAS	1	1			
23	12173922	BOQUILLA DUCHA	HAND SHOWER	EMBOUT DOUCHETTE	1	1			
24	12236955	ELECTROVALVULA SIMPLE	SIMPLE SOLENOID VALVE	ÉLECTROVANNE SIMPLE	1	1			
25	12227227	CAUDALIMETRO	FLOWMETER	DÉBITMÈTRE	1	1			



C4-A4: MUEBLE INTERIOR / INNER CABINET / MEUBLE INTÉRIEUR

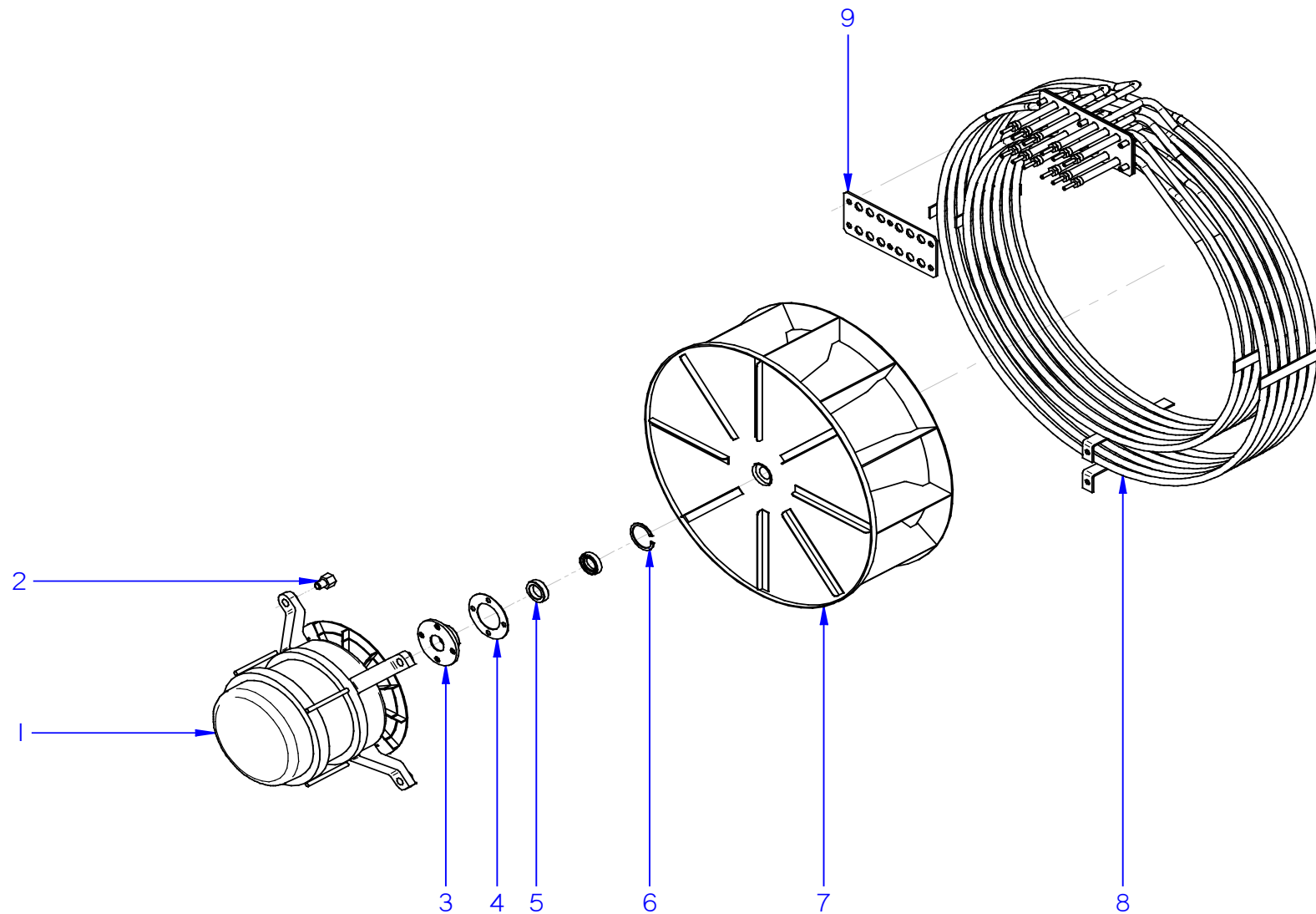
ITEM	REF.	DENOMINACIÓN	DENOMINATION	DÉNOMINATION	C4	A4	HASTA / UNTIL / JUSQU'A	DESDE / FROM / DEPUIS	OBSERVACIONES / NOTES / OBSERVATIONS
1	12025198	MANGUERA ENTRADA AGUA	WATER INLET HOSE	FLEXIBLE ARRIVÉE D'EAU	2	2			
2	12242554	TAPA CHIMENEA	CHIMNEY COVER	COUVERCLE CHEMINÉE	1	1			
3	12242529	TUBO CHIMENEA XS	CHIMNEY PIPE	TUBE CHEMINÉE	1	1			
4	12023562	JUNTA ACOPLAMIENTO SOPLANTE	BLOWER FITTING SEAL	JOINT RACCORD SOUFFLANT	1	1			
5	11000003	TUBO SILICONA ALTA TEMP D53x61	HIGH TEMP SILICONE TUBE D53x61	TUYAU SILICONE HAUTE TEMPÉRATURE D5	21	21			unidad en centímetros (cm) / unit in centimetres (cm)
6	12263763	CHIMENEA	CHIMNEY	CHEMINÉE	1	1			
7	12250502	SONDA NTC 600MM	NTC PROBE 600MM	SONDE NTC 600MM	1	1			
8	12047901	EMPALME SILICONA D53	SILICONE FITTING D53	RACCORD SILICONE D53	1	1			
9a	11000083	TUBO GOMA NEGRA D17X10	BLACK RUBBER HOSE D17X10	TUYAU EN CAOUTCHOUC NOIR D17*10	2	2			unidad en metros (m) / unit in metres (m)
9b	11000083	TUBO GOMA NEGRA D17X10	BLACK RUBBER HOSE D17X10	TUYAU EN CAOUTCHOUC NOIR D17*10	1	1			unidad en metros (m) / unit in metres (m)
10	12237132	SONDA HUMEDAD	HUMIDITY PROBE	SONDE HUMIDITÉ	1	1			
11	12236942	ELECTROVALVULA TRIPLE	TRIPLE SOLENOID VALVE	ÉLECTROVANNE TRIPLE	1	1			
12	12257315	TUBO RECOGEAGUAS	WASTE WATER COLLECTOR HOSE	TUYAU RÉCUPÉRATEUR D'EAU 20X	1	1			
13	12259928	RECOGEAGUAS 201	WASTE WATER COLLECTOR 201	RÉCUPÉRATEUR D'EAU 201	1	1			
13	12258307	RECOGEAGUAS 201-C	WASTE WATER COLLECTOR 201-C	RÉCUPÉRATEUR D'EAU 201-C	1	1			MODELO CON CARRO / WITH TROLLEY / AVEC CHARIOT
14	12287293	CESTILLO JABON	SOAP BASKET	PANIER A SAVON	1	1			
15	12287571	MOD CUBREVENTILADOR C-AP E 201	FAN COVER C-AP E 201	CACHE VENTILATEUR C-AP E 201	1	1			
16	12264437	PORTABANDEJAS IZDO CE 201	LEFT TRAY HOLDER 201	PORTE PLATEAUX GAUCHE 201	1	1			
16	12284121	PORTABANDEJA PANADERA IZDA 201	BAKERY LEFT TRAY HOLDER 201	PORTE PLATEAUX GAUCHE 201 BOULANGERIE	1	1			MODELO PANADERIA / BAKERY MODEL / MOD. BOULANGERIE
17	12044012	PORTABANDEJAS DERECHO 201	RIGHT TRAY HOLDER 201	PORTE PLATEAUX DROITE 201	1	1			
17	12286721	PORTABANDEJA PANADERA DCHA 201	BAKERY RIGHT TRAY HOLDER 201	PORTE PLATEAUX DROITE 201 BOULANGERIE	1	1			MODELO PANADERIA / BAKERY MODEL / MOD. BOULANGERIE
18	12126827	SOPORTE CORE HOLDER	CORE HOLDER SUPPORT	KIT SUPPORT CORE	1	1			
19	12159504	SONDA PINCHO 20X	PROBE SPIKE 20X	SONDE À PIQUER ADVANCE 20X	1	1			
20	12024642	TERMOPAR CAMARA (K)	CHAMBER THERMOCOUPLE (K)	ENSEMBLE THERMOCOUPLE CHAMBRE	1	1			
21	12287591	REFUERZO INT CUBA 201	TUB INNER REINFORCEMENT 201	RENFORT INT CUVE 201	1	1			
22	12171570	VALVULA DESAGÜE	DRAIN VALVE	SOUPAPE DE VIDANGE	1	1			
23	12023511	RACORD EN Y	RACORD IN Y	RACCORD EN Y	2	2			
24	12244417	CONDUCTO DE ACLARADO	RINSE HOSE	CONDUIT DE RINÇAGE	1	1			
25	12258785	MOTOBOMBA 74,6 KW	WATERPUMP 74,6 KW	MOTOPOMPE 74,6 kW	1	1			
26	12258782	CODO GOMA D30	D30 RUBBER ELBOW	COUDE CAOUTCHOUC D30	1	1			
27	12239289	TUBO EPDM D38-50	HOSE EPDM D38-50	TUBE EPDM D38-50	2	2			
28	12236955	ELECTROVALVULA SIMPLE	SIMPLE SOLENOID VALVE	ÉLECTROVANNE SIMPLE	1	1			
29	12040977	DUCHA COMPLETA	COMPLETE SHOWER	DOUCHETTE ADVANCE	1	1			
29	12288296	DUCHA WRAS	WRAS SHOWER	DOUCHETTE WRAS	1	1			
30	12173922	BOQUILLA DUCHA	HAND SHOWER	EMBOUT DOUCHETTE	1	1			
32	12227227	CAUDALIMETRO	FLOWMETER	DÉBITMÈTRE	1	1			

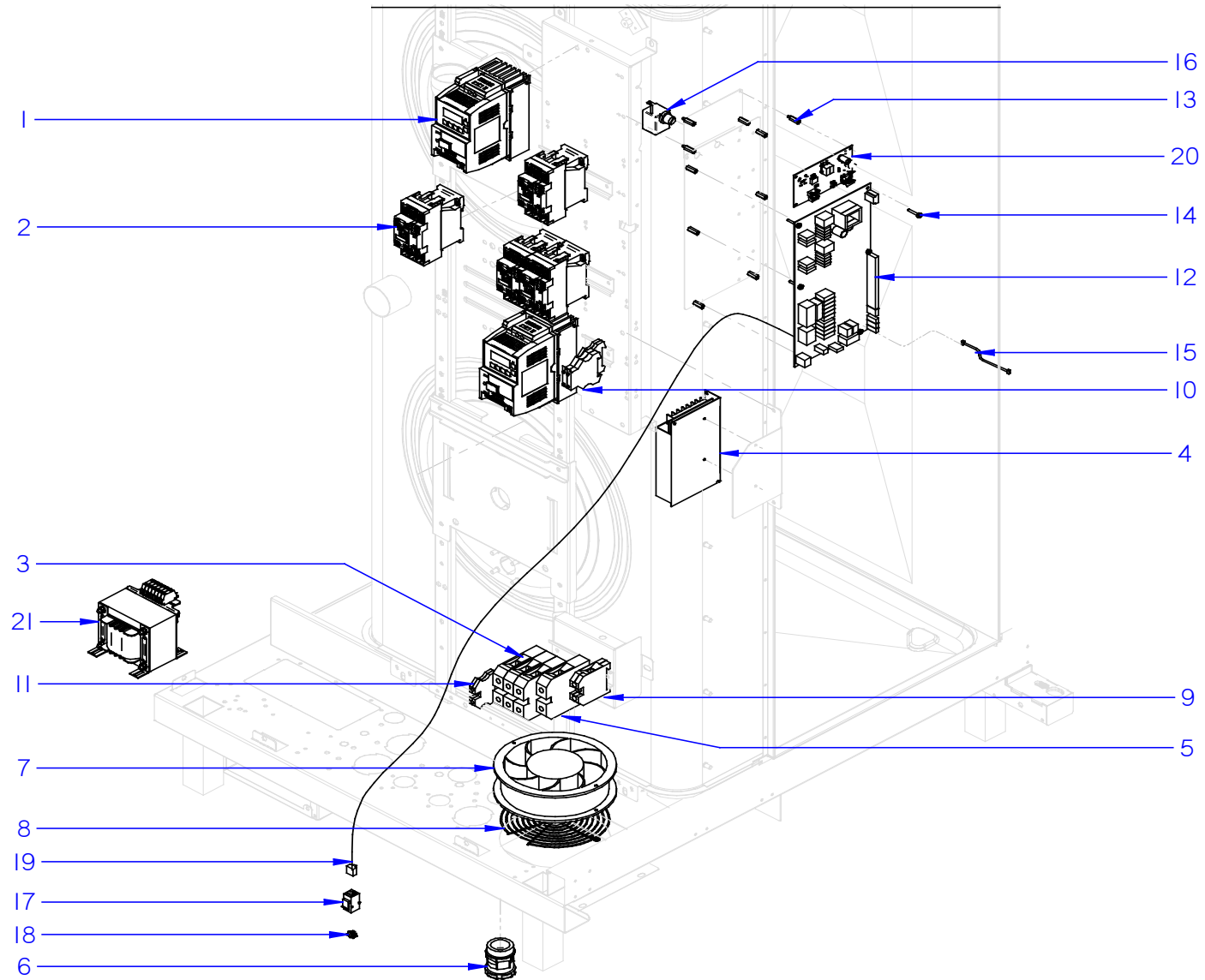




CARRO / TROLLEY / CHARIOT

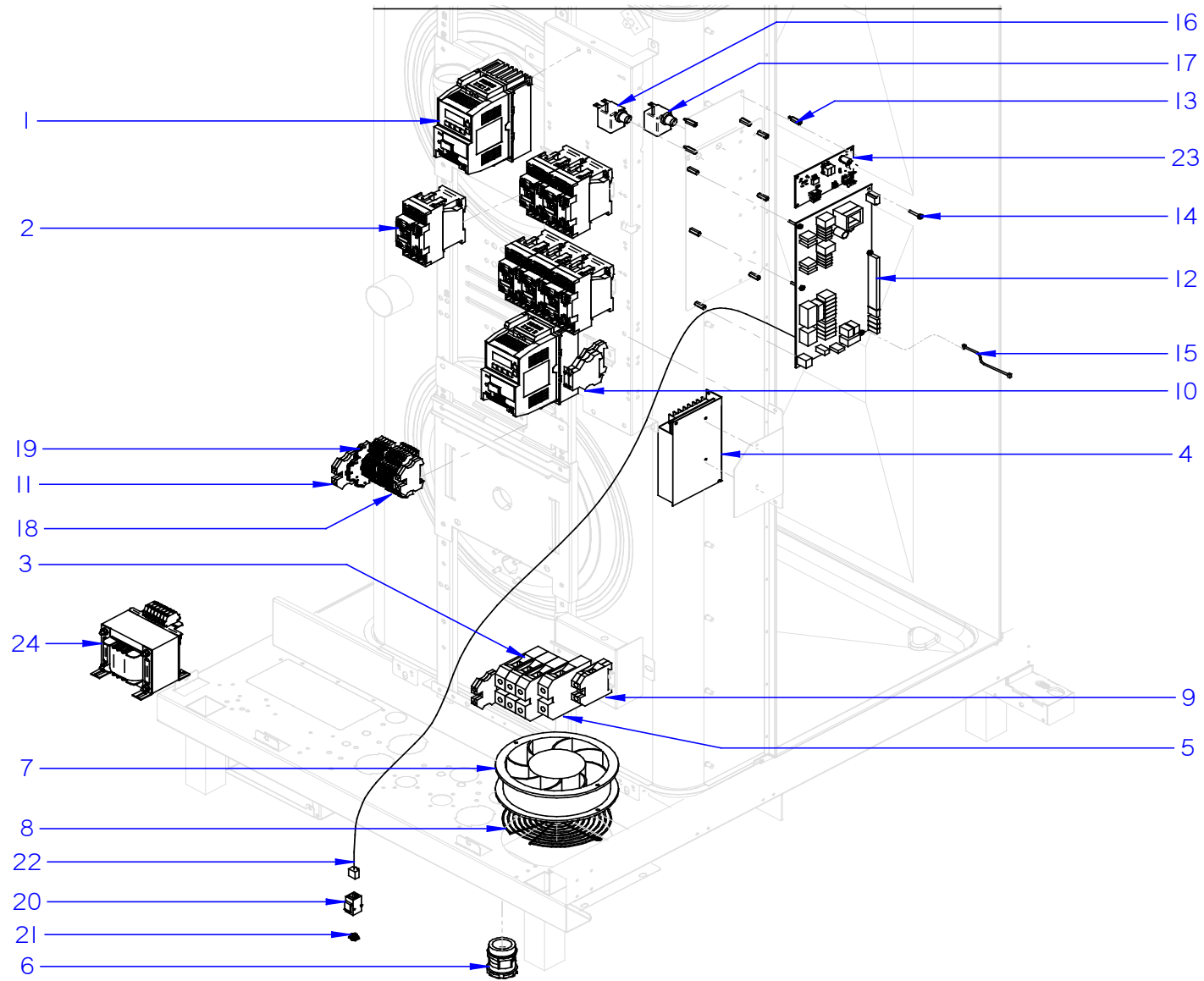
ITEM	REF.	DENOMINACIÓN	DENOMINATION	DÉNOMINATION	C1-A1	C2-A2	C3-A3	C4-A4	HASTA / UNTIL / JUSQU'A	DESDE / FROM / DEPUIS	OBSERVACIONES / NOTES / OBSERVATIONS
1	12041135	CARRO 201 ADVANCE	TROLLEY 201 ADVANCE	CHARIOT 201 ADVANCE	1	1	1	1			
2	12041148	ASA COMPLETA CARRO 201 ADVANCE	COMPLETE HANDLE 201 ADVANCE	POIGNÉE COMPLÈTE CHARIOT	1	1	1	1			
3	12045315	RUEDA GIRATORIA SIN FRENO	SWIVEL WHEEL WITHOUT BREAK	ROUE PIVOTANTE SANS FREIN	2	2	2	2			
4	12045495	TORNILLO HEXAGONAL M10X100	HEXAGONAL SCREW M10X100	VIS HEXAGONALE M10X100	2	2	2	2			
5	12045365	CALZO RUEDA	CASTOR CHOCK	CALE ROUE	6	6	6	6			
6	12045312	KIT RUEDA GIRATORIA CON FRENO	SWIVEL WHEEL WITH BRAKE KIT	KIT ROUES PIVOTANTES A FREIN	1	1	1	1			
7	12045349	RUEDA GIRATORIA CON FRENO	SWIVEL WHEEL WITH BREAK	ROUE PIVOTANTE AVEC FREIN	2	2	2	2			
8	12223104	TORNILLO ALLEN M10X80	ALLEN SCREW M10X80	VIS ALLEN M10X80	2	2	2	2			
9	12024275	TAPÓN D44	CAP D44	BOUCHON D44	1	1	1	1			
10	12023610	CHAPA TAPON D44	CAP SHEET D44	PLAQUE BOUCHON D44	1	1	1	1			





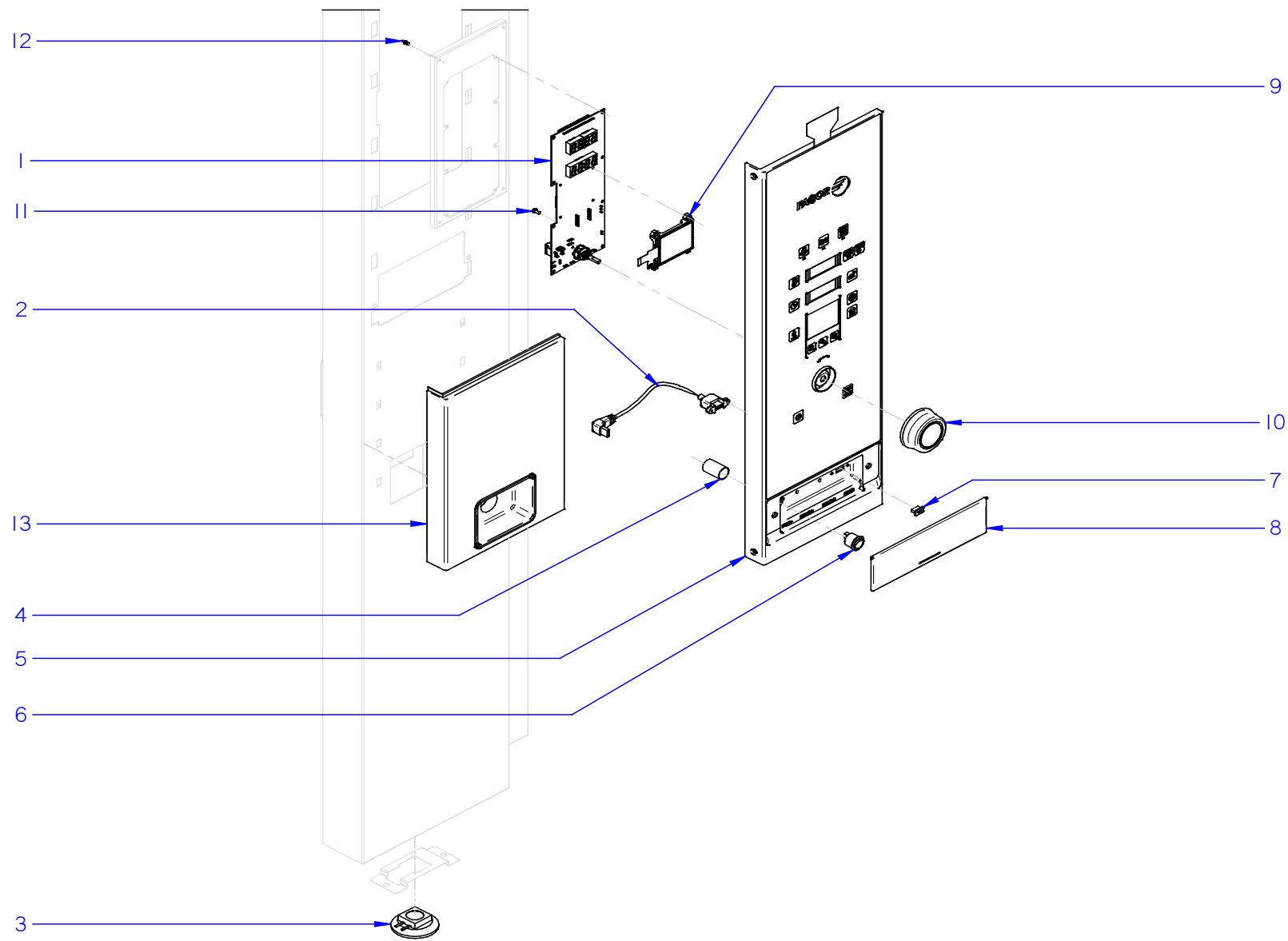
CUADRO ELECTRICO / ELECTRICAL BOARD / TABLEAU ÉLECTRIQUE

ITEM	REF.	DENOMINACIÓN	DENOMINATION	DÉNOMINATION	U	U	A1	A2	HASTA / UNTIL / JUSQU'A	DESDE / FROM / DEPUIS	OBSERVACIONES / NOTES / OBSERVATIONS
1	12265077	VARIADOR 0,55kW	INVERTER 0,55kW	VARIATEUR 0,55kW	2	2	2	2			
2	12041014	CONTACTOR 3 VIAS	CONTACTOR 3 WAY	CONTACTEUR 3 VOIES	4	4	4	4			
3	12024420	BORNA PASO 35MM	TERMINAL 35MM	BORNE DE CONNEXION 125A 35 MM 2 1v	3	3	3	3			
4	12256345	TRANSFORMADOR 100W	TRANSFORMER 100W	TRANSFORMATEUR 100W	1	1	1	1			
5	12025143	BORNA NEUTRO AZUL	BLUE NEUTRAL TERMINAL	BORNE NEUTRE	1	1	1	1			
6	12009851	PRENSA ESTOPA PG-29 D38	CABLE GLAND PG-29 D38	PRESSE-ÉTOUPE D38	1	1	1	1			
7	12250886	VENTILADOR 12V	FAN 12V	VENTILATEUR 12V	1	1	1	1			
8	12024790	PROTECCION VENTILADOR	FAN PROTECTION	PROTECTION VENTILATEUR	1	1	1	1			
9	12024515	BORNA TIERRA 35MM	EARTH TERMINAL 35MM	BORNE TERRE 35MM	1	1	1	1			
10	12025158	BORNA PORTAFUSIBLES	FUSE HOLDER CONNECTOR	BORNE PORTE-FUSIBLES	2	2	2	2			
11	12024199	TOPE FINAL BORNA	FINAL END OF THE TERMINAL	BUTÉE FINALE DE BORNIER	1	1	1	1			
12	12234624	TARJETA DE CONTROL C-A E	CONTROL BOARD C-A E	CARTE DE CONTRÔLE C-A-E	1	-	-	-			
12	12234621	TARJETA DE CONTROL WE	CONTROL DE BOARD WE	CARTE DE CONTRÔLE WE	-	1	1	1			
13	12025260	DISTANCIADOR	SPACER	ENTRETOISE	6	6	6	6			
14	12024424	TORNILLO AMARRE M3	HOLDER SCREW M3	VIS D'ANCRAGE M3	6	6	6	6			
15	12023696	CABLEADO BMF	BMF WIRING	CÂBLAGE BMF	1	1	1	1			
16	12133077	TERMOSTATO DE SEGURIDAD 360°C	SAFETY THERMOSTAT 360°C	THERMOSTAT DE SÉCURITÉ 360	1	1	1	1			
17	12276989	PASAMUROS RJ45 H-H	WALLBUSHING F-F RJ45	PASSE-CLOISON ETHERNET	1	1	1	1			
18	12277656	TAPA GUARDAPOLVO RJ45	DUST COVER RJ45	BOUCHON PASSE-CLOISON	1	1	1	1			
19	12277697	CABLE LAN RJ45 M-M CAT.5 1,5M	LAN WIRING M-M RJ45 1,5M	CÂBLAGE ETHERNET	1	1	1	1			
20	12293372	TARJETA CONECTIVIDAD	CONNECTIVITY BOARD	CARTE DE CONNECTIVITÉ	1	1	-	-			
21	12017293	TRANSFORMADOR 200W 440-230	TRANSFORMER 200W 440-230	TRANSFORMATEUR 1N 200W 44	1	1	1	1			Versión Barco / Ship version / Version bateau



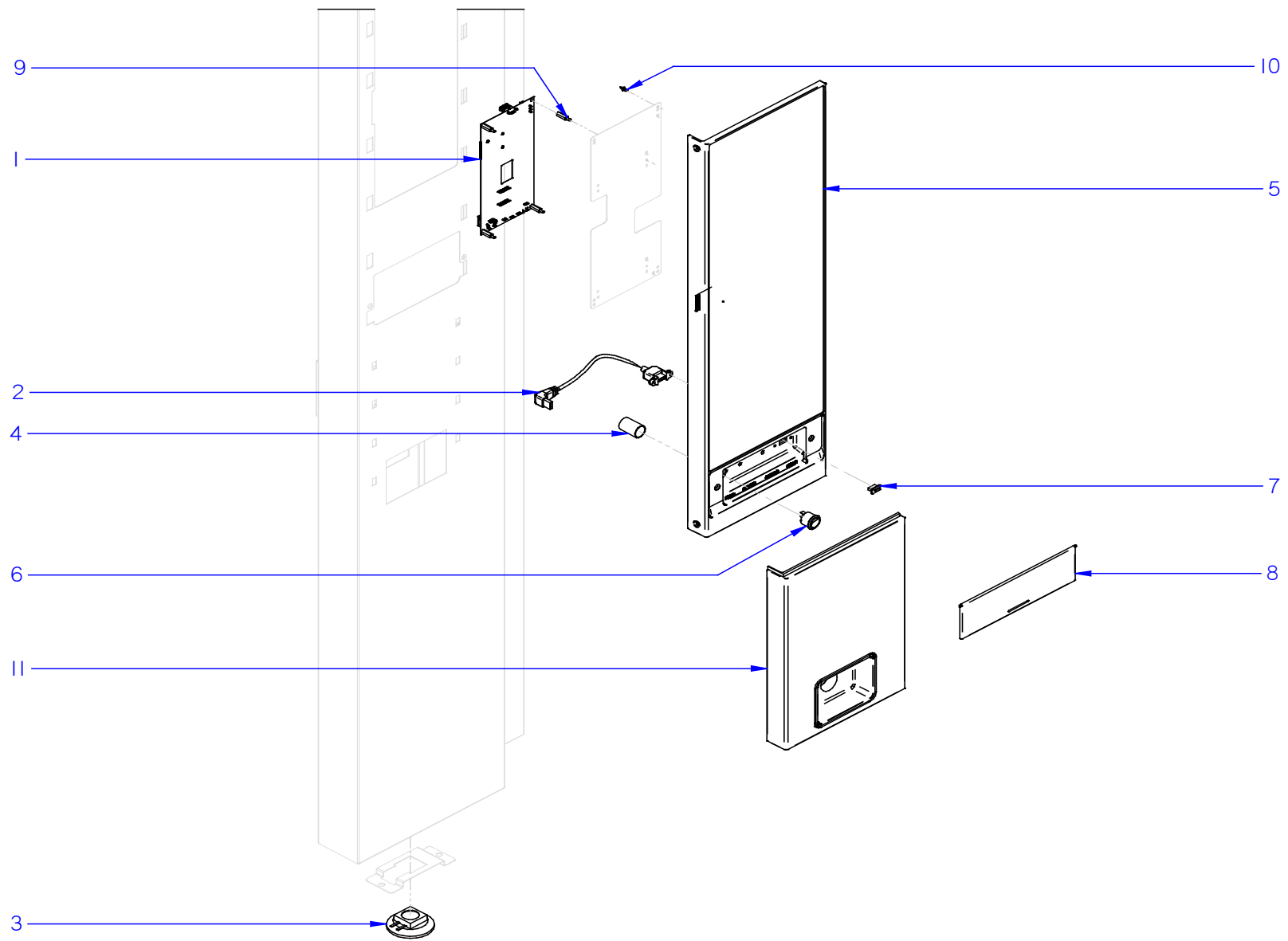
CUADRO ELECTRICO / ELECTRICAL BOARD / TABLEAU ÉLECTRIQUE

ITEM	REF.	DENOMINACIÓN	DENOMINATION	DÉNOMINATION	Ø	Ø4	A3	A4	HASTA / UNTIL / JUSQU'A	DESDE / FROM / DEPUIS	OBSERVACIONES / NOTES / OBSERVATIONS
1	12265077	VARIADOR 0,55kW	INVERTER 0,55kW	VARIATEUR 0,55kW	2	2	2	2			
2	12041014	CONTACTOR 3 VIAS	CONTACTOR 3 WAY	CONTACTEUR 3 VOIES	6	6	6	6			
3	12024420	BORNA PASO 35MM	TERMINAL 35MM	BORNE DE CONNEXION 125A 35 MM 2 1v	3	3	3	3			
4	12256345	TRANSFORMADOR 100W	TRANSFORMER 100W	TRANSFORMATEUR 100W	1	1	1	1			
5	12025143	BORNA NEUTRO	BLUE NEUTRAL TERMINAL	BORNE NEUTRE	1	1	1	1			
6	12009851	PRENSA ESTOPA PG-29 D38	CABLE GLAND PG-29 D38	PRESSE-ÉTOUPE D38	1	1	1	1			
7	12250886	VENTILADOR 12V	FAN 12V	VENTILATEUR 12V	1	1	1	1			
8	12024790	PROTECCION VENTILADOR	FAN PROTECTION	PROTECTION VENTILATEUR	1	1	1	1			
9	12024515	BORNA TIERRA 35MM	EARTH TERMINAL 35MM	BORNE TERRE 35MM	1	1	1	1			
10	12025158	BORNA PORTAFUSIBLES	FUSE HOLDER CONNECTOR	BORNE PORTE-FUSIBLES	2	2	2	2			
11	12024199	TOPE FINAL BORNA	FINAL END OF THE TERMINAL	BUTÉE FINALE DE BORNIER	1	1	1	1			
12	12234621	TARJETA DE CONTROL WE	CONTROL DE BOARD WE	CARTE DE CONTRÔLE WE	1	1	1	1			
13	12025260	DISTANCIADOR	SPACER	ENTRETOISE	6	6	6	6			
14	12024612	FIJACION CIRCUITO	CARD HOLDER	FIXATION CIRCUIT	6	6	6	6			
15	12023696	CABLEADO BMF	BMF WIRING	CÂBLAGE BMF	1	1	1	1			
16	12133078	TERMOSTATO DE SEGURIDAD 150°C	SAFETY THERMOSTAT 150°C	THERMOSTAT DE SÉCURITÉ 150	1	1	1	1			
17	12133077	TERMOSTATO DE SEGURIDAD 360°C	SAFETY THERMOSTAT 360°C	THERMOSTAT DE SÉCURITÉ 360	1	1	1	1			
18	12301907	BORNA PASO 2,50MM	TERMINAL 2,5MM	BORNE 2,5MM	6	6	6	6			
19	12301908	BORNA PASO 4MM	TERMINAL 4MM	BORNE 4MM	6	6	6	6			
20	12276989	PASAMUROS RJ45 H-H	WALLBUSHING F-F RJ45	PASSE-CLOISON ETHERNET	1	1	1	1			
21	12277656	TAPA GUARDAPOLVO RJ45	DUST COVER RJ45	BOUCHON PASSE-CLOISON	1	1	1	1			
22	12277697	CABLE LAN RJ45 M-M CAT.5 1,5M	LAN WIRING M-M RJ45 1,5M	CABLAGE ETHERNET	1	1	1	1			
23	12293372	TARJETA CONECTIVIDAD	CONNECTIVITY BOARD	CARTE DE CONNECTIVITÉ	1	1	-	-			
24	12017293	TRANSFORMADOR 200W 440-230	TRANSFORMER 200W 440-230	TRANSFORMATEUR 1N 200W 44	1	1	1	1			Versión Barco / Ship version / Version bateau



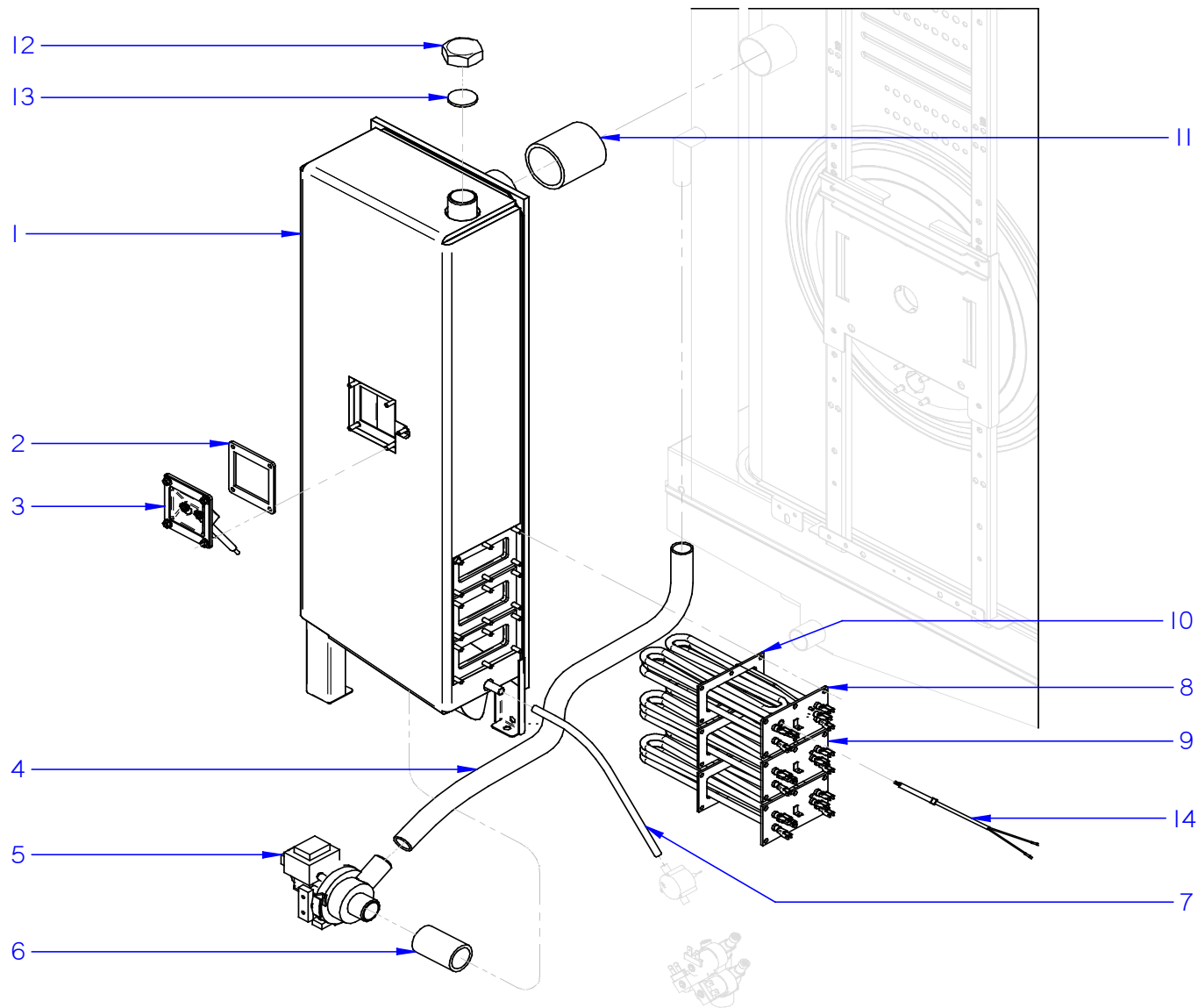
PORTAMANDOS / CONTROL PANEL / BANDEAU DE COMMANDES

ITEM	REF.	DENOMINACIÓN	DENOMINATION	DÉNOMINATION	5	8	8	8	HASTA / UNTIL / JUSQU'A	DESDE / FROM / DEPUIS	OBSERVACIONES / NOTES / OBSERVATIONS
1	12234330	TARJETA HMI CONCEPT	HMI BOARD CONCEPT	CARTE HDMI CONCEPT	1	1	1	1			
2	12133373	CABLE USB 600MM	USB WIRE 600MM	CÂBLE MÂLE-FEMELLE	1	1	1	1			
3	12227072	ZUMBADOR	BUZZER	BUZZER	1	1	1	1			
4	12267289	FUNDA PROTECTORA INTERRUPTOR	SWITCH PROTECTION COVER	HOUSSE PROTECTRICE INTERRUPTEUR	1	1	1	1			
5	12284414	CARCASA + EMBELLECEDOR CONCEPT	SHELL + STICKER CONCEPT	CARCASSE + ENJOLIVEUR CONCEPT	1	1	1	1			
6	12229424	INTERRUPTOR HORNO	OVEN SWITCH	INTERRUPTEUR FOUR	1	1	1	1			
7	12119954	TAPON USB	USB CAP	BOUCHON USB	1	1	1	1			
8	12284314	TAPA PORTAMANDOS	CONTROL PANEL COVER	COUVERCLE BANDEAU DE COMMANDES	1	1	1	1			
9	12272871	BACKLIGHT CONCEPT	BACKLIGHT CONCEPT	RETRO-ECLAIRAGE CONCEPT	1	1	1	1			
10	12310835	BOTON DE MANDO	CONTROL BUTTON	BOUTON DE COMMANDE	1	1	1	1			
11	12024424	TORNILLO AMARRE PLASTICO	PLASTIC FIXING SCREW	VIS D'ANCRAGE M3	8	8	8	8			
12	12010288	CLIP SUJECION RAPIDA	QUICK FASTENING CLIP	CLIP DE FIXATION RAPIDE D4	4	4	4	4			
13	12284706	PANEL EMBELLECEDOR 201-202	TRIM PANEL 201-202	PANNEAU ENJOLIVEUR 201-202	1	1	1	1			MODELO CON DUCHA / WITH SHOWER / AVEC DOUCHE
13	12284707	PANEL EMBELLECEDOR 101-102	TRIM PANEL 101-102	PANNEAU ENJOLIVEUR 101-102	1	1	1	1			



PORTAMANDOS / CONTROL PANEL / BANDEAU DE COMMANDES

ITEM	REF.	DENOMINACIÓN	DENOMINATION	DÉNOMINATION	A1	A2	A3	A4	HASTA / UNTIL / JUSQU'A	DESDE / FROM / DEPUIS	OBSERVACIONES / NOTES / OBSERVATIONS
1	12234199	VISUALIZADOR ADVANCE	DISPLAY ADVANCE	AFFICHEUR ADVANCE	1	1	1	1			
2	12133373	CABLE USB 600MM	USB WIRE 600MM	CÂBLE MÂLE-FEMELLE	1	1	1	1			
3	12227072	ZUMBADOR	BUZZER	BUZZER	1	1	1	1			
4	12267289	FUNDA PROTECTORA INTERRUPTOR	SWITCH PROTECTION COVER	HOUSSE PROTECTRICE INTERRUPTEUR	1	1	1	1			
5	12284567	CARCASA + EMBELLECEDOR ADVANCE	SHELL + STICKER ADVANCE	CARCASSE + ENJOLIVEUR ADVANCE	1	1	1	1			
6	12229424	INTERRUPTOR HORNO	OVEN SWITCH	INTERRUPTEUR FOUR	1	1	1	1			
7	12119954	TAPON USB	USB CAP	BOUCHON USB	1	1	1	1			
8	12284314	TAPA PORTAMANDOS	CONTROL PANEL COVER	COUVERCLE BANDEAU DE COMMANDES	1	1	1	1			
9	12025260	DISTANCIADOR	SPACER	ENTRETOISE	4	4	4	4			
10	12010288	CLIP SUJECION RAPIDA	QUICK FASTENING CLIP	CLIP DE FIXATION RAPIDE D4	4	4	4	4			
11	12284706	PANEL EMBELLECEDOR 201-202	TRIM PANEL 201-202	PANNEAU ENJOLIVEUR 201-202	1	1	1	1			MODELO CON DUCHA / WITH SHOWER / AVEC DOUCHE
11	12284707	PANEL EMBELLECEDOR 101-102	TRIM PANEL 101-102	PANNEAU ENJOLIVEUR 101-102	1	1	1	1			



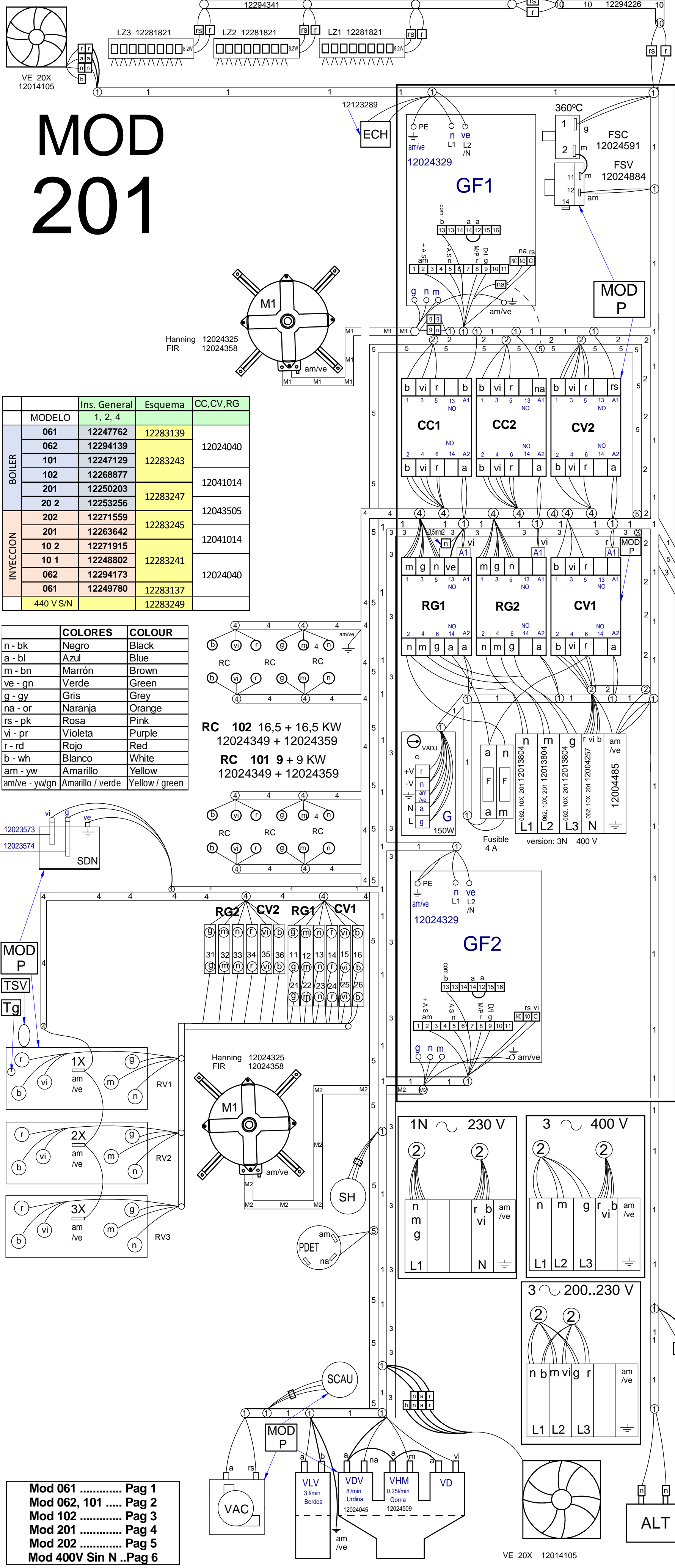
GENERADOR DE VAPOR / STEAM GENERATOR / GÉNÉRATEUR À VAPOUR

ITEM	REF.	DENOMINACIÓN	DENOMINATION	DÉNOMINATION	Ø	C4	A3	A4	HASTA / UNTIL / JUSQU'A	DESDE / FROM / DEPUIS	OBSERVACIONES / NOTES / OBSERVATIONS
1	12252995	GENERADOR + AISLANTE C-A 201	STEAM GENERATOR + ISOLATION C-A 201	GÉNÉRATEUR DE VAPEUR + ISOLANT C-A 201	1	1	1	1			
2	12171637	JUNTA BOTE NIVELES	LEVEL CONTROL POT SEAL	JOINT DE POT DE NIVEAUX	1	1	1	1			
3	12171636	BOTE NIVELES	LEVEL CONTROL POT	POT DE NIVEAUX	1	1	1	1			
4	11000157	TUBO SILICONA ALTA TEMP D26x18	HIGH TEMP SILICONE TUBE D26x18	TUYAU SILICONE HAUTE TEMPÉRATURE	1	1	1	1			unidad en metros (m) / unit in metres (m)
5	12094265	MOTOBOMBA 38W	MOTORPUMP 38W	POMPE 220V AC 1N 50/	1	1	1	1			
6	12041924	TUBO GENERADOR BOMBA	GENERATOR PUMP HOSE	TUBE EPDM D29-37	1	1	1	1			
7	11000083	TUBO GOMA NEGRA D17X10	BLACK RUBBER HOSE D17X10	TUYAU EN CAOUTCHOUC NOIR D17*10	1	1	1	1			unidad en metros (m) / unit in metres (m)
8	12232991	RESISTENCIA SUPERIOR VAPOR	UPPER STEAM HEATING ELEMENT	RESISTANCE SUPÉRIEURE VAPEUR	1	1	1	1			
9	12232992	RESISTENCIA INFERIOR VAPOR	LOWER STEAM HEATING ELEMENT	RESISTANCE INFÉRIEURE VAPEUR	2	2	2	2			
10	12023680	JUNTA RESISTENCIA CALDERIN	BOILER HEATINT ELEMENT SEAL	JOINT RÉSISTANCE SURCHAUFFEUR	3	3	3	3			
11	12047901	EMPALME SILICONA D53	SILICONE FITTING D53	RACCORD SILICONE D53	1	1	1	1			
12	12009699	TUERCA TAPON	CAP NUT	ÉCROU BOUCHON 1	1	1	1	1			
13	12009884	ARANDELA D34	WASHER D34	RONDELLE D34X3	1	1	1	1			
14	12171996	SONDA TC(K) GENERADOR	STEAM GENERATOR PROBE TC(K)	ENSEMBLE SONDÉ THERMOCOUPLE	1	1	1	1			

REPUESTOS RECOMENDADOS / RECOMMENDED SPARE PARTS / PIÉCE DE RECHANGE RECOMMANDÉ

ITEM	REF.	DENOMINACIÓN	DENOMINATION	DÉNOMINATION	C1-A1	C2-A2	C3-A3	C4-A4	HASTA / UNTIL / JUSQU'A	DESDE / FROM / DEPUIS	OBSERVACIONES / NOTES / OBSERVATIONS
2	12024560	INTERRUPTOR MAGNÉTICO	MAGNETIC SWITCH	INTERRUPTEUR MAGNETIQUE	1	1	1	1			MUEBLE / CABINET
8	12041134	JUNTA PUERTA	DOOR SEAL	JOINT DE PORTE	1	1	1	1			MUEBLE / CABINET
14	12250886	VENTILADOR 12V	FAN 12V	VENTILATEUR 12V	1	1	1	1			MUEBLE / CABINET
6	12263763	CHIMENEA	CHIMNEY	CHEMINÉE	1	1	1	1			MUEBLE INTERIOR / INNER CABINET
7	12250502	SONDA NTC 600MM	NTC PROBE 600MM	SONDE NTC 600MM	1	1	1	1			MUEBLE INTERIOR / INNER CABINET
10	12237132	SONDA HUMEDAD	HUMIDITY PROBE	SONDE HUMIDITÉ	1	1	1	1			MUEBLE INTERIOR / INNER CABINET
11	12242705	ELECTROVALVULA DOBLE	DOUBLE SOLENOID VALVE	ELECTROVANNE DOUBLE	1	1	-	-			MUEBLE INTERIOR / INNER CABINET
20	12024642	TERMOPAR CAMARA (K)	CHAMBER THERMOCOUPLE (K)	ENSEMBLE THERMOCOUPLE CHAMBRE	1	1	1	1			MUEBLE INTERIOR / INNER CABINET
21	12171570	VALVULA DESAGÜE	DRAIN VALVE	SOUPAPE DE VIDANGE	-	1	-	1			MUEBLE INTERIOR / INNER CABINET
25	12258785	MOTOBOMBA 74,6 KW	WATERPUMP 74,6 KW	MOTO POMPE 74,6 KW	-	1	-	1			MUEBLE INTERIOR / INNER CABINET
11	12236942	ELECTROVALVULA TRIPLE	TRIPLE SOLENOID VALVE	ÉLECTROVANNE TRIPLE	-	-	1	1			MUEBLE INTERIOR / INNER CABINET
22	12236955	ELECTROVALVULA SIMPLE	SIMPLE SOLENOID VALVE	ÉLECTROVANNE SIMPLE	1	1	1	1			MUEBLE INTERIOR / INNER CABINET
1	12024325	MOTOR 650KW 1450RPM	MOTOR 650KW 1450RPM	MOTEUR 650KW 1450RPM	2	2	2	2			TURBINA / TURBINE
7	12024306	TURBINA RECTA D350x127	D350x127 STRAIGHT TURBINE	TURBINE ETROITE D350X127	2	2	2	2			TURBINA / TURBINE
8	12228981	RESISTENCIA INTERIOR 18kW	INTERNAL HEATING ELEMENT 18kW	RESISTANCE INTÉRIEURE 18kW	2	2	2	2			TURBINA / TURBINE
1	12265077	VARIADOR 0,55kW	INVERTER 0,55kW	VARIATEUR 0,55kW	2	2	2	2			CUADRO ELECTRICO / ELECTRICAL BOARD
2	12041014	CONTACTOR 3 VIAS	CONTACTOR 3 WAY	CONTACTEUR 3 VOIES	4	4	6	6			CUADRO ELECTRICO / ELECTRICAL BOARD
4	12256345	TRANSFORMADOR 100W	TRANSFORMER 100W	TRANSFORMATEUR 100W	1	1	1	1			CUADRO ELECTRICO / ELECTRICAL BOARD
12	12234624	TARJETA DE CONTROL C-A E	CONTROL BOARD C-A E	CARTE DE CONTRÔLE C-A-E	1	-	1	-			CUADRO ELECTRICO / ELECTRICAL BOARD
12	12234621	TARJETA DE CONTROL WE	CONTROL DE BOARD WE	CARTE DE CONTRÔLE WE	-	1	-	1			CUADRO ELECTRICO / ELECTRICAL BOARD
15	12133077	TERMOSTATO DE SEGURIDAD 360°C	SAFETY THERMOSTAT 360°C	THERMOSTAT DE SÉCURITÉ 360	1	1	1	1			CUADRO ELECTRICO / ELECTRICAL BOARD
16	12133078	TERMOSTATO DE SEGURIDAD 150°C	SAFETY THERMOSTAT 150°C	THERMOSTAT DE SÉCURITÉ 150	-	-	1	1			CUADRO ELECTRICO / ELECTRICAL BOARD
1	12234330	TARJETA HMI CONCEPT	HMI BOARD CONCEPT	CARTE HMI CONCEPT	1	1	1	1			PORTAMANDOS / CONTROL PANEL
5	12284414	CARCASA + EMBELLECEDOR CONCEPT	SHELL + STICKER CONCEPT	CARCASSE + ENJOLIVEUR CONCEPT	1	1	1	1			PORTAMANDOS / CONTROL PANEL
11	12272871	BACKLIGHT CONCEPT	BACKLIGHT CONCEPT	RETRO-ECLAIRAGE CONCEPT	1	1	1	1			PORTAMANDOS / CONTROL PANEL
1	12234199	VISUALIZADOR ADVANCE	DISPLAY ADVANCE	AFFICHEUR ADVANCE	1	1	1	1			PORTAMANDOS / CONTROL PANEL
5	12284567	CARCASA + EMBELLECEDOR ADVANCE	SHELL + STICKER ADVANCE	CARCASSE + ENJOLIVEUR ADVANCE	1	1	1	1			PORTAMANDOS / CONTROL PANEL
3	12171636	BOTE NIVELES	LEVEL CONTROL POT	POT DE NIVEAUX	-	-	1	1			GENERADOR DE VAPOR / STEAM GENERATOR
5	12094265	MOTOBOMBA 38W	MOTORPUMP 38W	POMPE 220V AC 1N 50/	-	-	1	1			GENERADOR DE VAPOR / STEAM GENERATOR
8	12232991	RESISTENCIA SUPERIOR VAPOR	UPPER STEAM HEATING ELEMENT	RESISTANCE SUPÉRIEURE VAPEUR	-	-	1	1			GENERADOR DE VAPOR / STEAM GENERATOR
9	12232992	RESISTENCIA INFERIOR VAPOR	LOWER STEAM HEATING ELEMENT	RESISTANCE INFÉRIEURE VAPEUR	-	-	2	2			GENERADOR DE VAPOR / STEAM GENERATOR
14	12171996	SONDA TC(K) GENERADOR	STEAM GENERATOR PROBE TC(K)	ENSEMBLE SONDE THERMOCOUPLE	-	-	1	1			GENERADOR DE VAPOR / STEAM GENERATOR

MOD 201

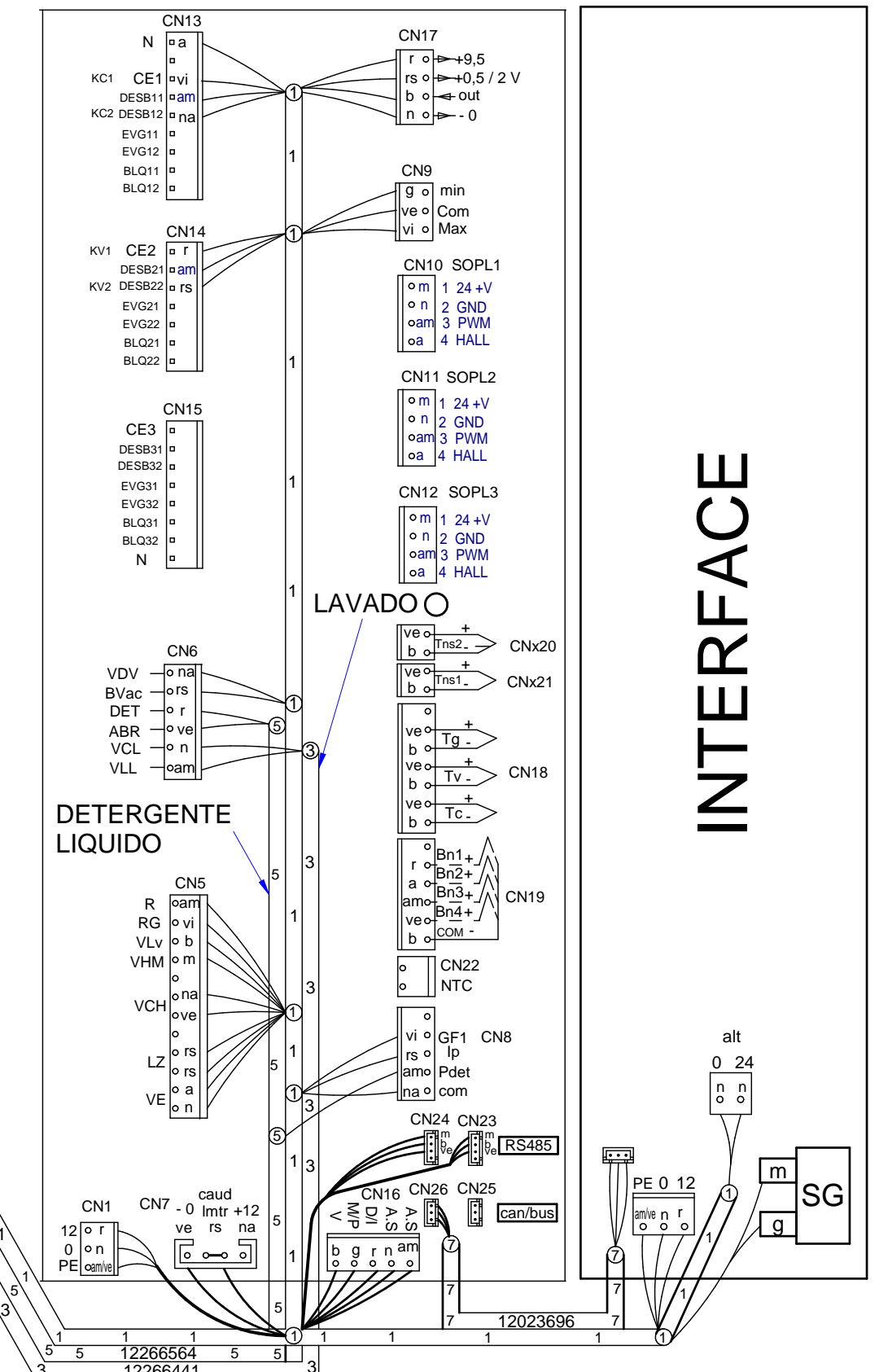


	Ins. General	Esquema	CC,CV,RG
MODELO	1, 2, 4		
BOILER	061	12247762	12283139
	062	12294139	
	101	12247129	12283243
	102	12268877	
	201	12250203	12283247
INYECCION	20 2	12253256	
	202	12271559	12283245
	201	12263642	
	10 2	12271915	12041014
	10 1	12248802	12283241
	062	12294173	12024040
	061	12249780	12283137
440 V S/N		12283249	

	COLORES	COLOUR
n - bk	Negro	Black
a - bl	Azul	Blue
m - bn	Marrón	Brown
ve - gn	Verde	Green
g - gy	Gris	Grey
na - or	Naranja	Orange
rs - pk	Rosa	Pink
vi - pr	Violeta	Purple
r - rd	Rojo	Red
b - wh	Blanco	White
am - yw	Amarillo	Yellow
am/ve - yw/gn	Amarillo / verde	Yellow / green

RC 102 16,5 + 16,5 KW
12024349 + 12024359

RC 101 9 + 9 KW
12024349 + 12024359

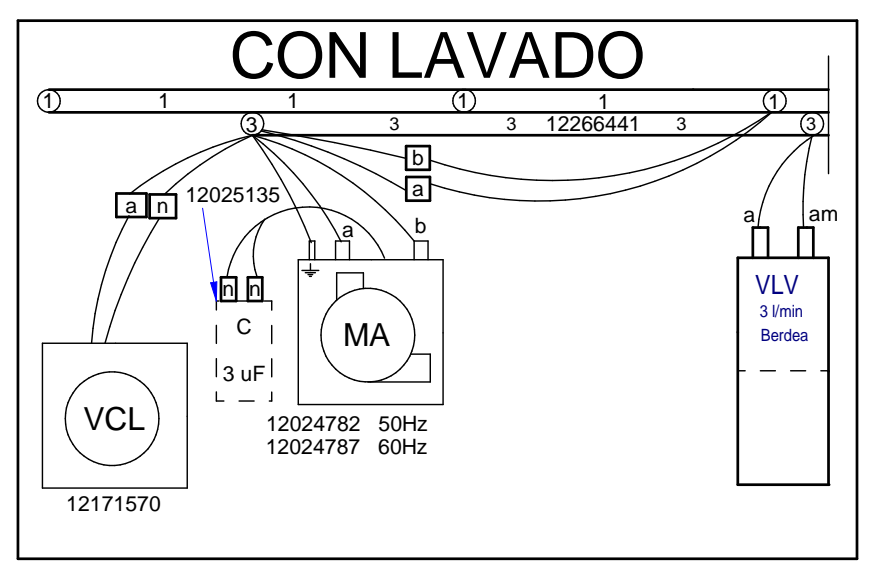
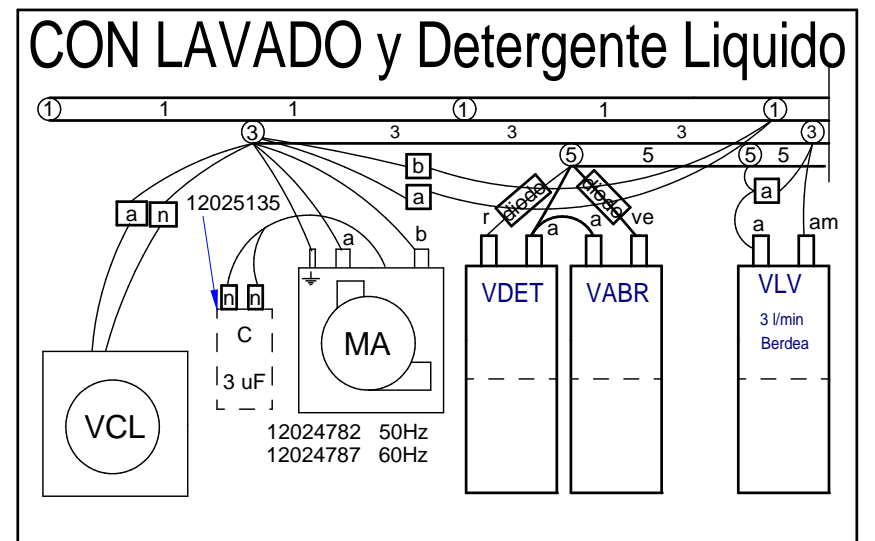
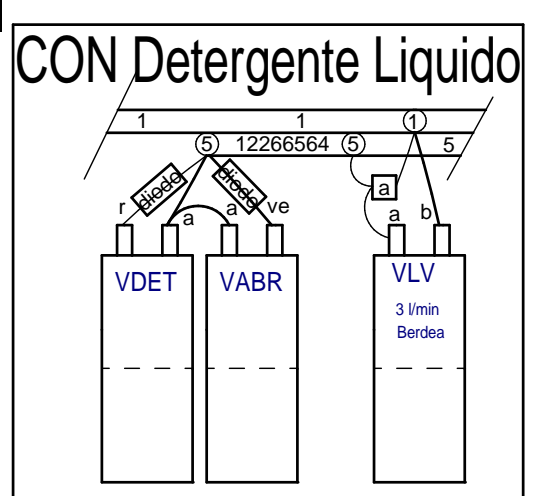


INTERFACE

Parámetro	todos	Variador Siemens V20
P0010	0	=0 Preparado, =1 Modif. Parámetro
P0970	21	Restablece ajuste de fabrica
P0304	230	Vn (Tensión nominal Motor)
P0305	3,2	In (Consumo nominal Motor)
P0307	0,75	Pn (Potencia nominal Motor)
P0310	50	Fn (Frecuencia nominal Motor)
P0311	1400	Rpm (velocidad nominal Motor)
P0640	100%	Imax (consume maximo)
P1900	0	Identificar motor en parada [OK]
P2000	50	F ref (frecuencia ref. Consigna)
Cr002	macro	Control por terminal [OK]
AP00	macro	Sin Macro de aplicación
P1080	16	(Frecuencia minima Hz)(500rpm)
P1082	50	(Frecuencia maxima Hz)
P1120	5	(tiempo aceleración) seg
P1121	5	(tiempo frenada) seg
[M] > 2'		Salir y guardar
P0003	3	Nivel Experto
P1200	0	start al vuelo
P1210	6	Reinicio automatico
P1300	7	Modo parabola, Ventilador, ECO
[M] > 2'		Salir y guardar
[M] +[OK]		Modo BOP
(1)		Start identificación motor A541
[M] +[OK]		Modo Terminal
		Fin de proceso manual
Cr002		Control por terminal [OK]
P0700	2	Control Terminal
P1000	2	Control Consigna Terminal ADC
P0701	1	Entrada DI1 ON/OFF
P0702	12	Entrada DI2 REVERSO

SOLO USAR CUANDO EL BOP SE HA BORRADO
P0802 desde Variador a BOP

COPIAR PARAMETROS DESDE EL BOP AL VARIADOR
P0003 = 3
P0010 = 30
P0803 = 2

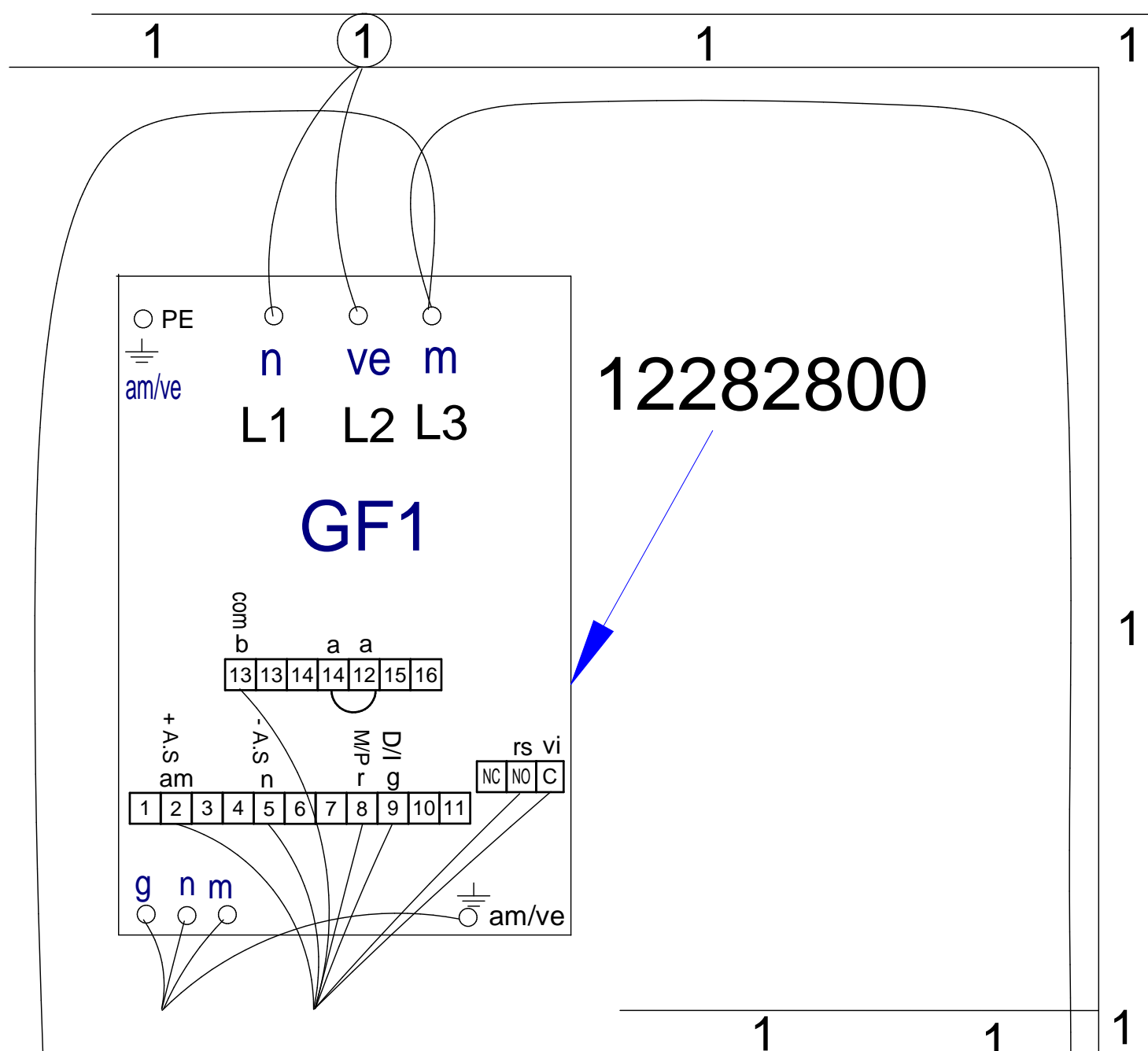


Mod 061 Pag 1
Mod 062, 101 Pag 2
Mod 102 Pag 3
Mod 201 Pag 4
Mod 202 Pag 5
Mod 400V Sin N ..Pag 6

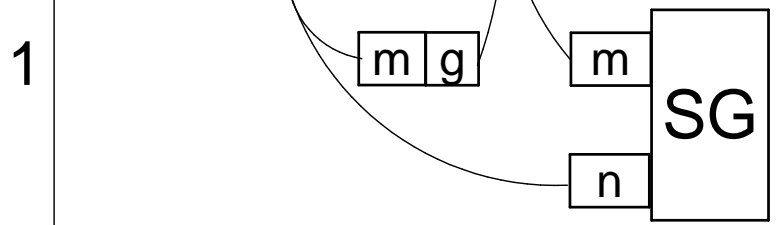
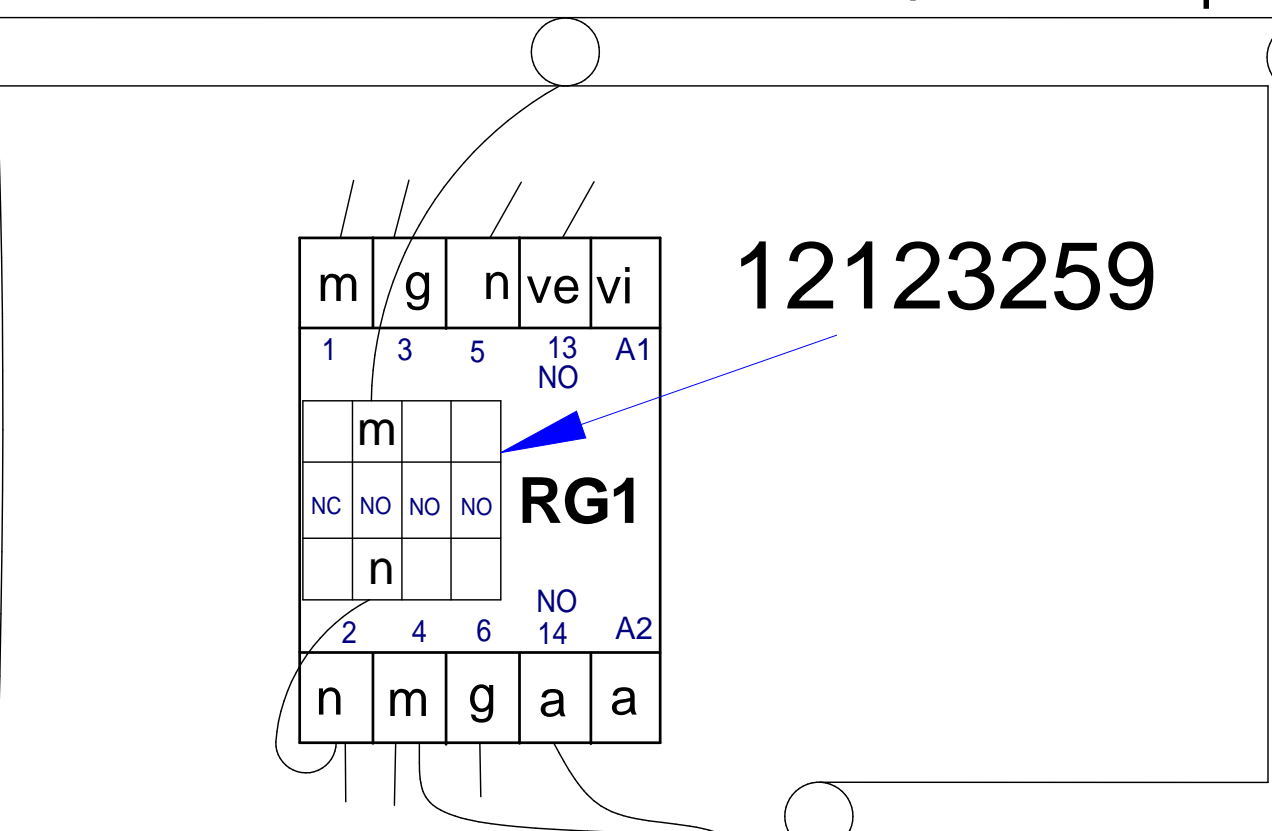
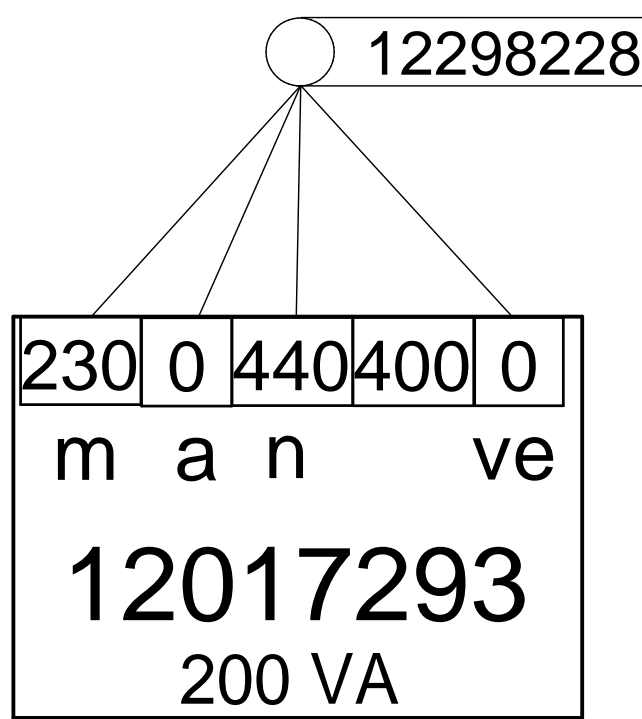
400V KIT, WITHOUT NEUTRAL ELECTRIC OVENS

400V SIN NEUTRO

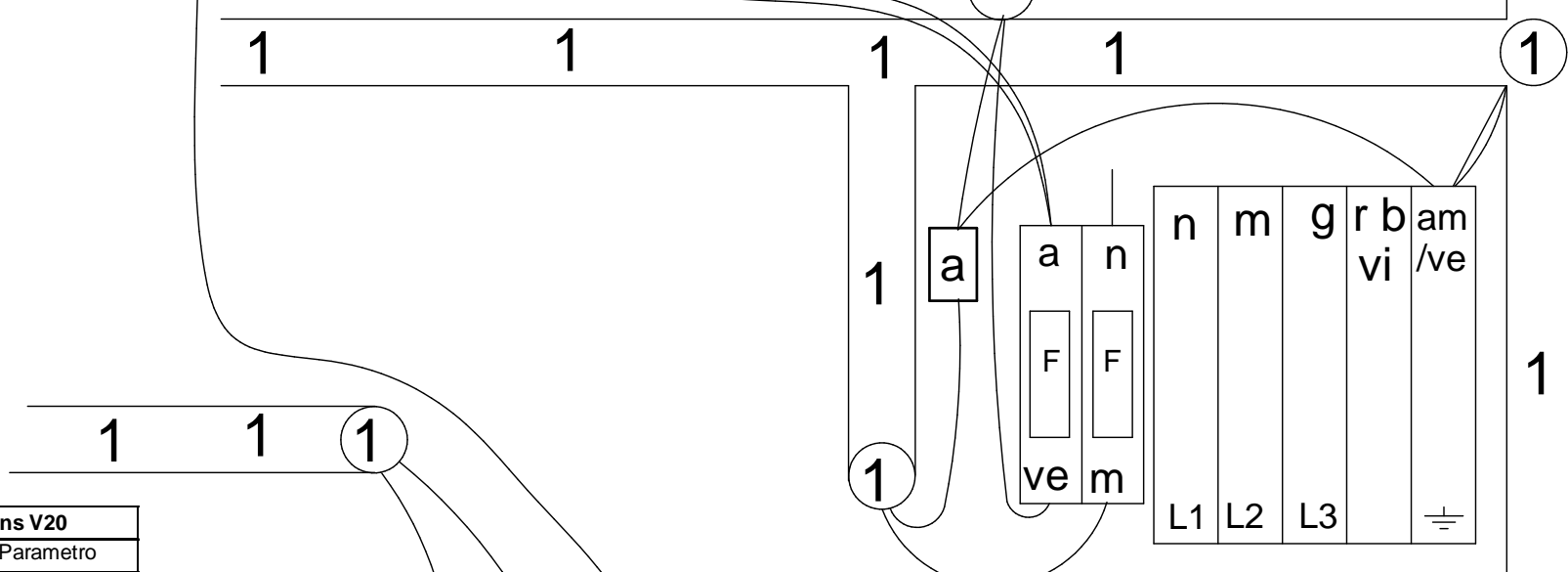
Mod: 06X, 10X, 20X



Note: The blue wire that going to N or CV1(6) o CC2(6) Connect to RG1(4) Brown wire together.



Nota: El cable azul que va a N o CV1(6) o CC2(6), conectarlo a RG1(4) junto al cable Marron.



Esquema Electrico 12283249

Mod 20X

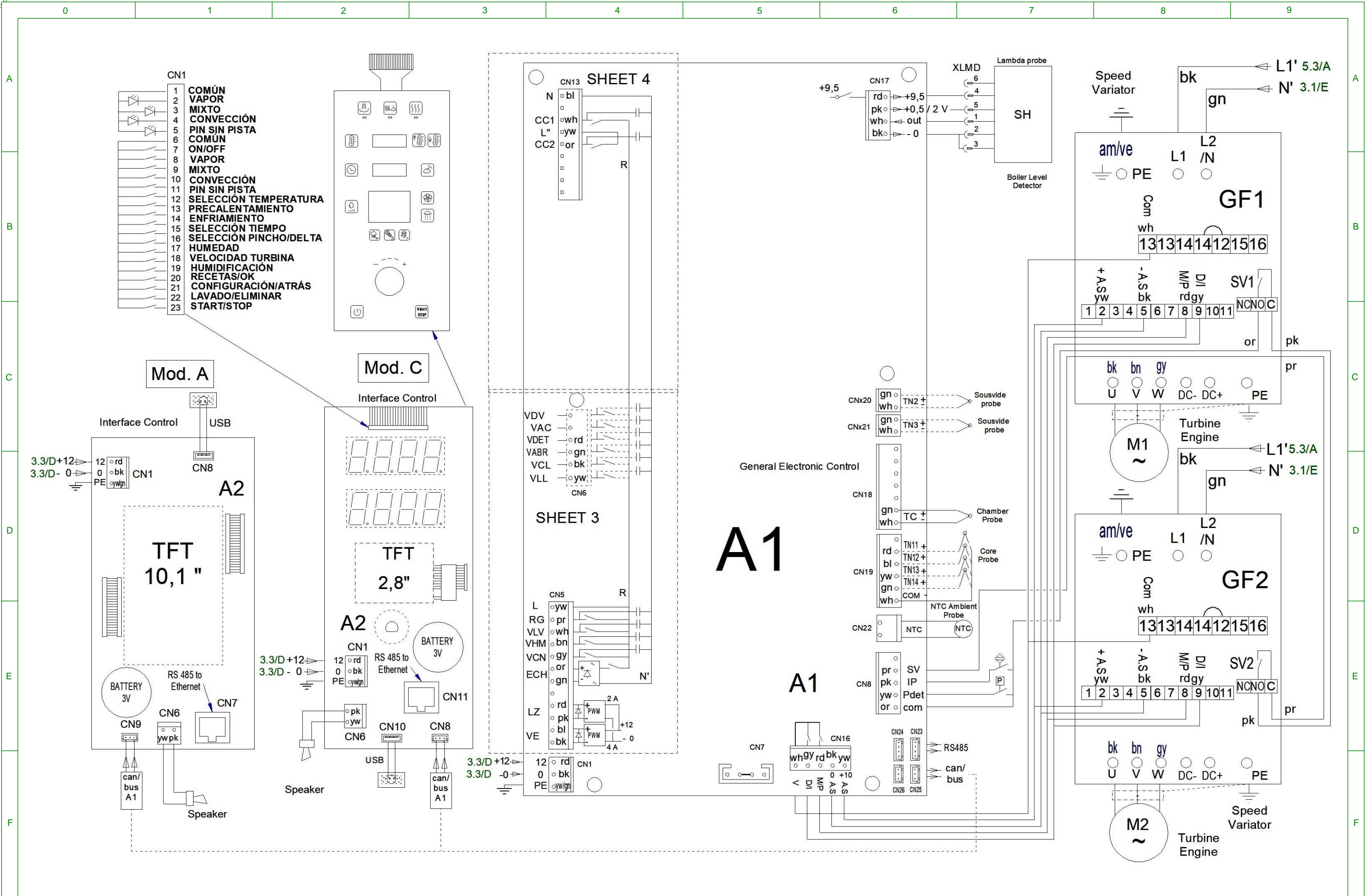
Parámetro	todos	Variador Siemens V20
P0010	0	=0 Preparado, =1 Modif. Parametro
P0970	21	Restablece ajuste de fabrica
P0304	230	Vn (Tensión nominal Motor)
P0305	3,2	In (Consumo nominal Motor)
P0307	0,75	Pn (Potencia nominal Motor)
P0310	50	Fn (Frecuencia nominal Motor)
P0311	1400	Rpm (velocidad nominal Motor)
P0640	100%	Imax (consume maximo)
P1900	0	Identificar motor en parada [OK]
P2000	50	F ref (frecuencia ref. Consigna)
Cn002	macro	Control por terminal [OK]
AP00	macro	Sin Macro de aplicación
P1080	16	(Frecuencia minima Hz)(500rpm)
P1082	50	(Frecuencia maxima Hz)
P1120	5	(tiempo aceleración) seg
P1121	5	(tiempo frenada) seg
[M] > 2"		Salir y guardar
P0003	3	Nivel Experto
P1200	0	start al vuelo
P1210	6	Reinicio automatico
P1300	7	Modo parabola, Ventilador, ECO
[M] > 2"		Salir y guardar
[M] +[OK]		Modo BOP
(1)		Start Identificacion motor A541
[M] +[OK]		Modo Terminal
		Fin de proceso manual
Cn002		Control por terminal [OK]
P0700	2	Control Terminal
P1000	2	Control Consigna Terminal ADC
P0701	1	Entrada DI1 ON/OFF
P0702	12	Entrada DI2 REVERSO

ESQUEMA ELECTRICO WIRING DIAGRAM SCHÉMA ÉLECTRIQUE

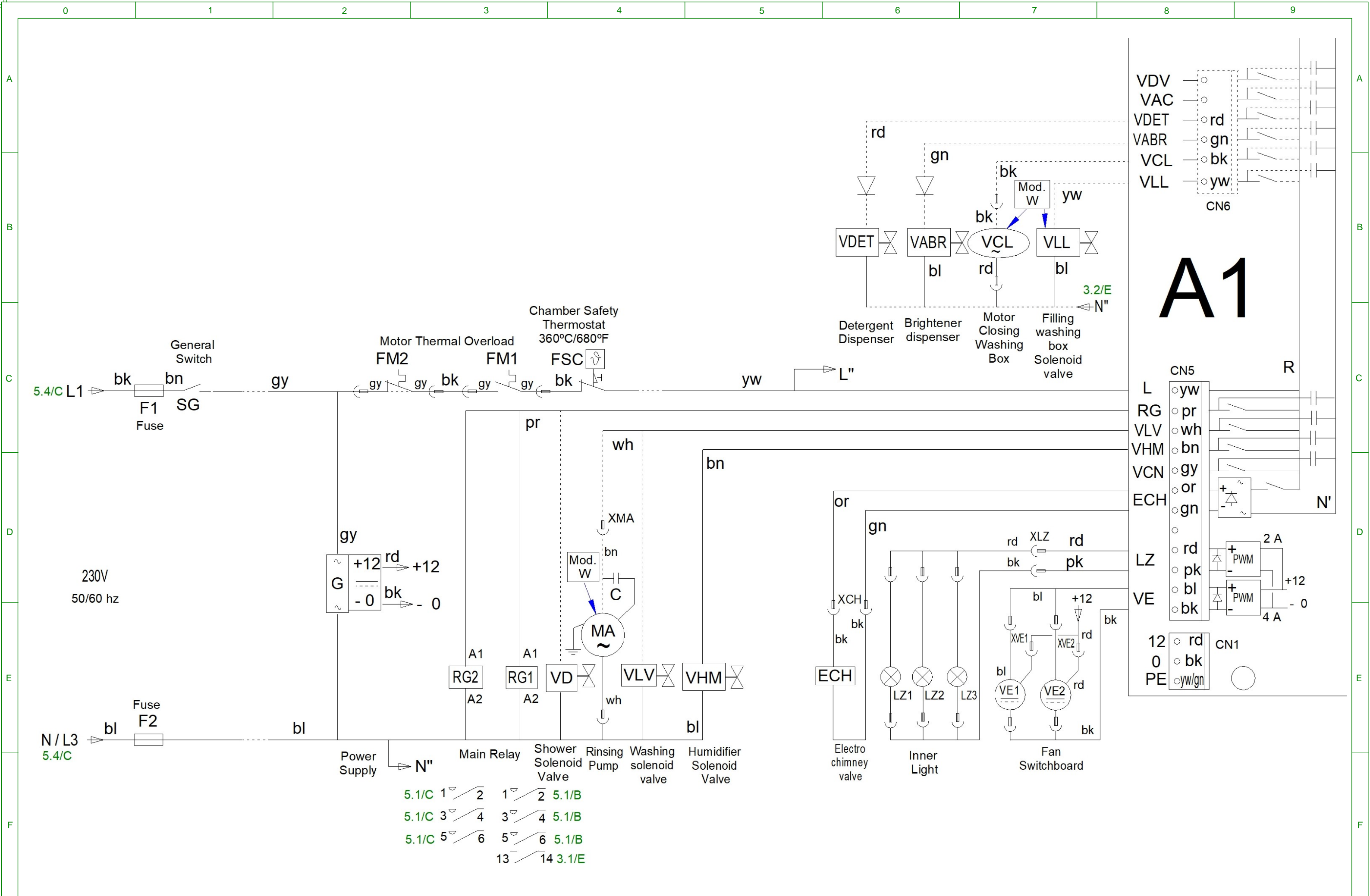
MOD. A, AW, C, CW
201, 202, E

VOLTAGE: 3N ~ 400V, 3 ~ 230V, 1N ~ 230V
CONTROL VOLTAGE: 230 VAC / 12 VDC

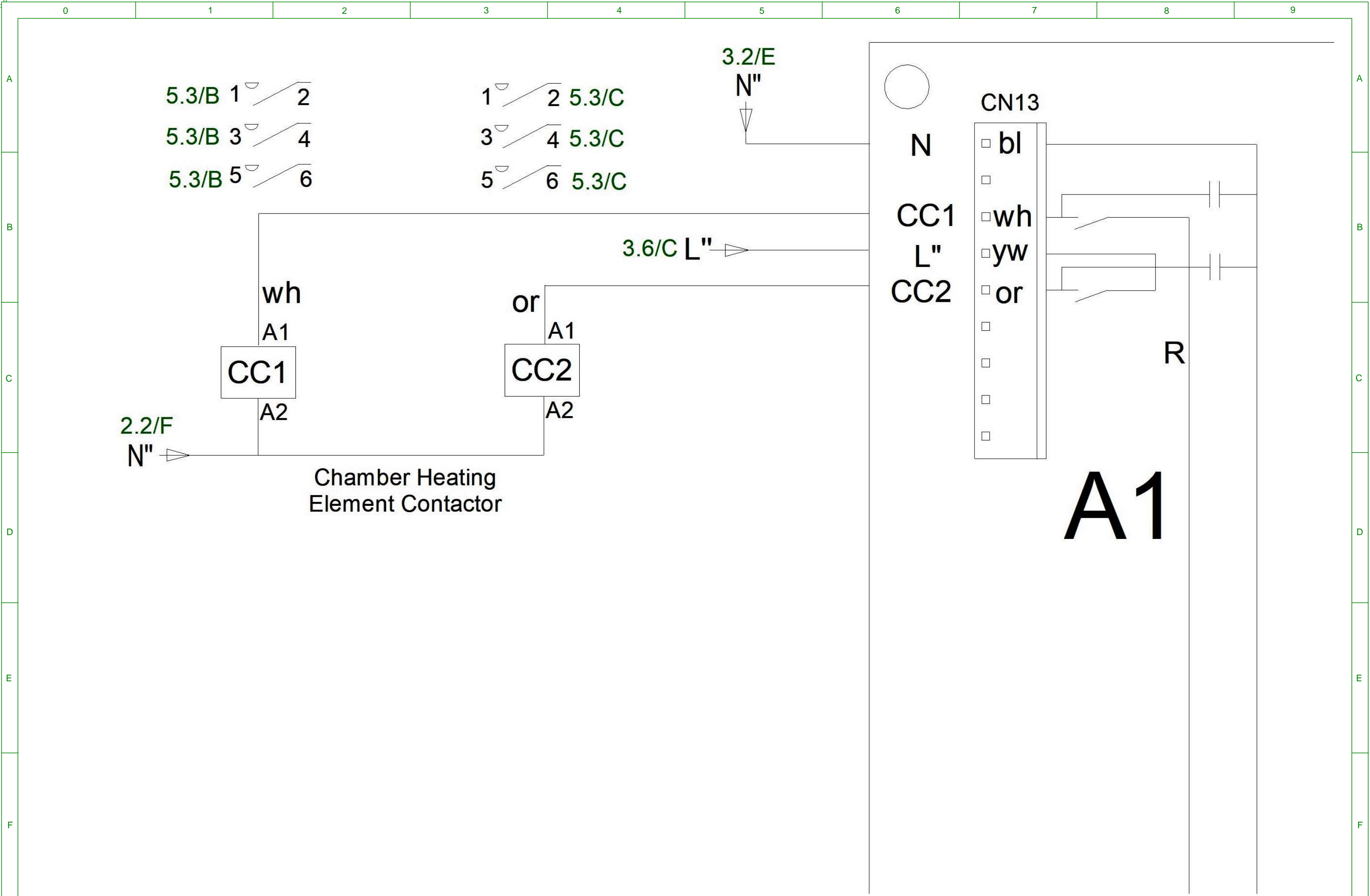
MOD.	V	Electrical Power Supply	I Nom A	CONNECTION WIRING	EXTERNAL FUSE A	DIFERENTIAL SWITCH	TOTAL POWER KW
Mod 201	400	400V 3N~50-60Hz	55,4	3x16 mm ² +N+G	63	300mA	38,4
	230	230V 3~50-60Hz	96,4	3x35mm ² + G	100	300mA	
Mod 202	400	400V 3N~50-60Hz	98,7	3x35mm ² +N+G	125	300mA	68,4
	230	230V 3~50-60Hz	171,7	3x70mm ² + G	180A	300mA	



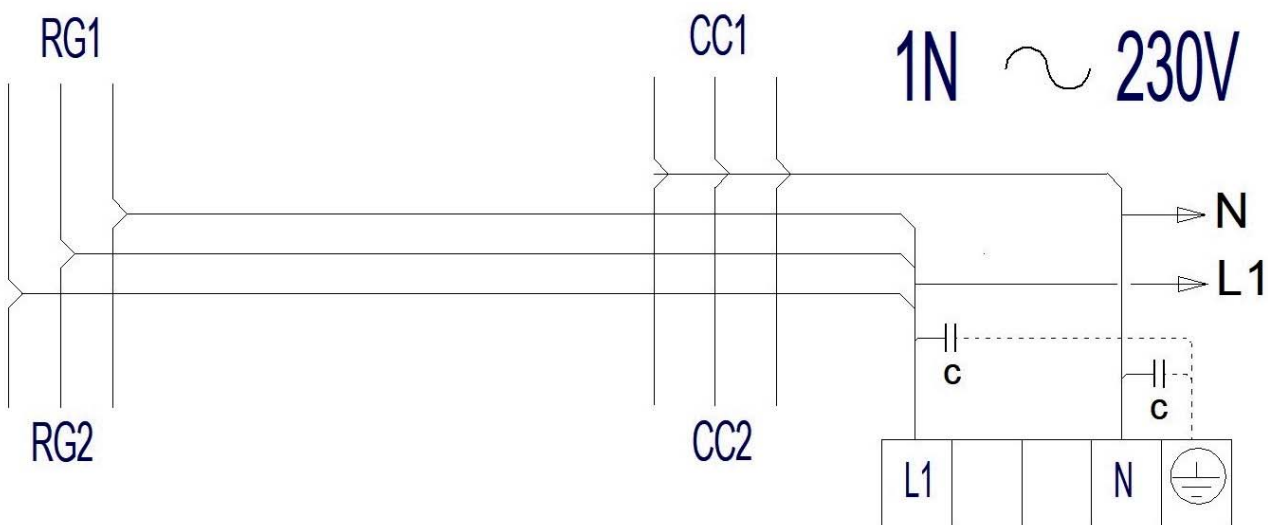
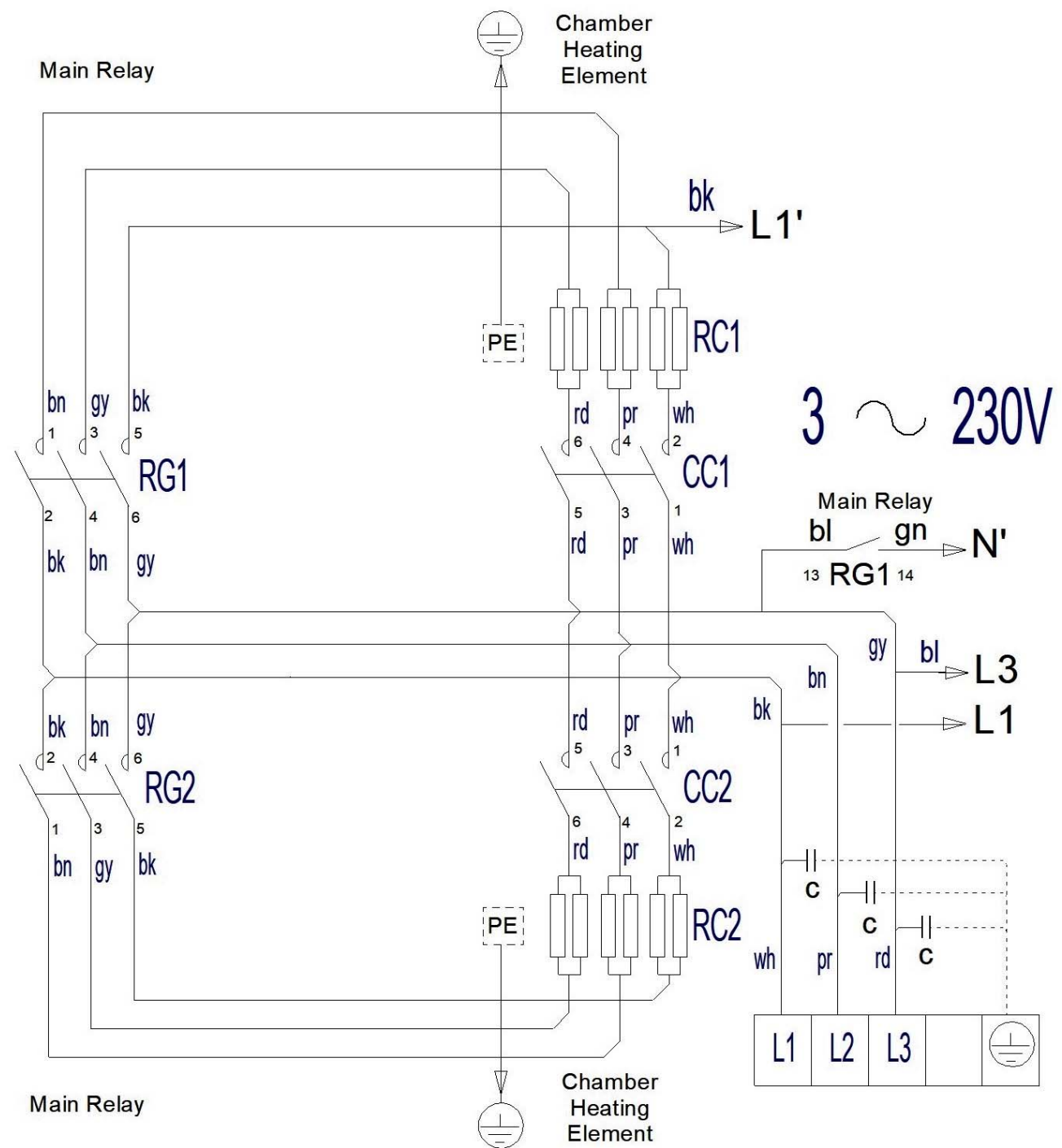
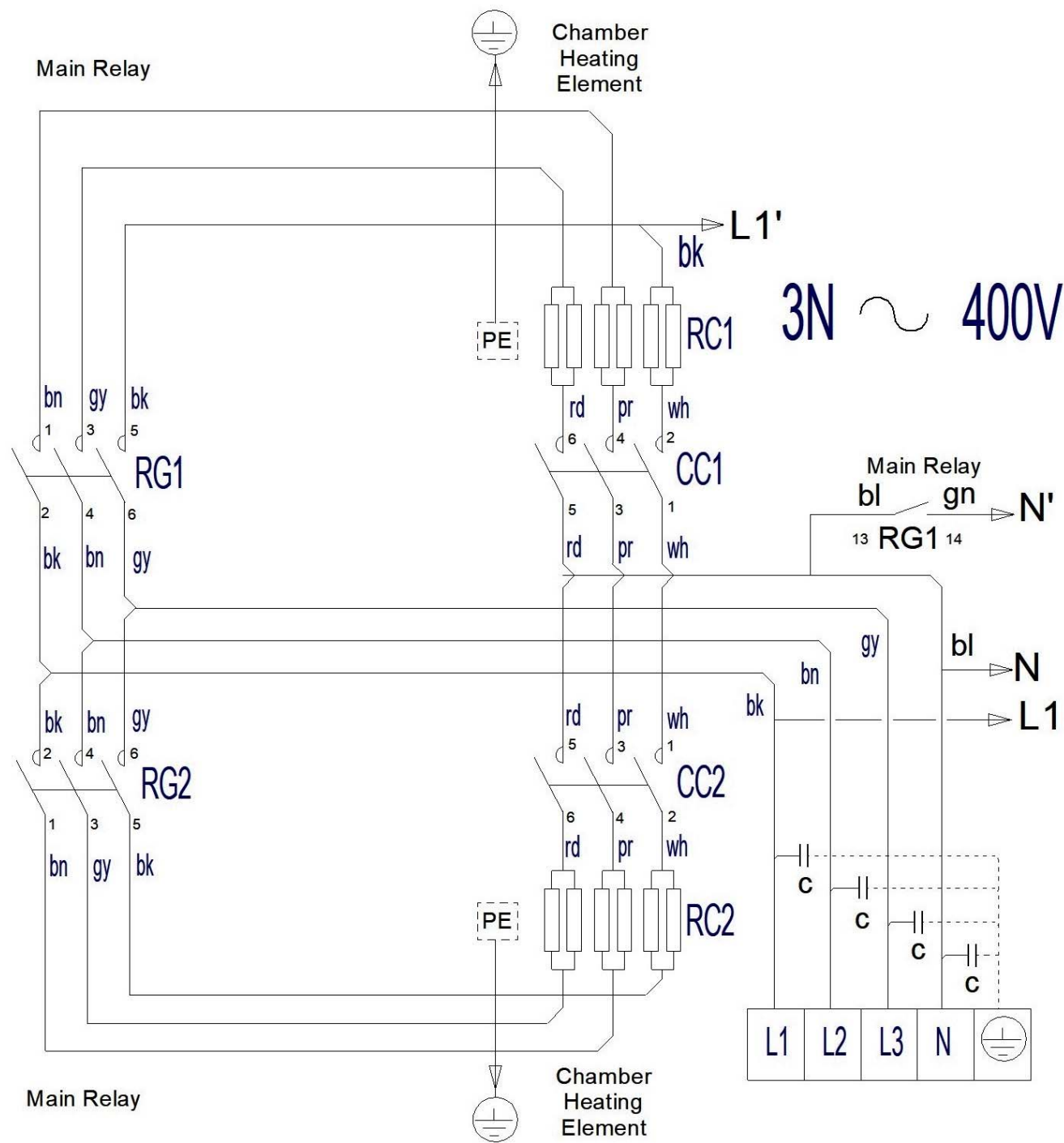
DESIGNED BY:	M.MAILLO	12283245	REVISION	Esquema Horno E iKORE Inyeccion 20X		12283245	DESING CENTER:	ONA	ISO 2768-1	
PROPOSED BY:	-			TITLE		CODE	MAT STATUS:		SHEET FORMAT:	A4
VALIDATED BY:	A.G.			-		HORNOS	DOC STATUS:		SHEET:	2 / 6
DATE:	10.02.2022			ISSUE DATE:			TREATMENT		SCALE:	1:1



DESIGNED BY:	M.MAILLO	12283245	REVISION	Esquema Horno E iKORE Inyeccion 20X		12283245	DESING CENTER:	ONA	ISO 2768-1	
PROPOSED BY:	-			TITLE		CODE	MAT STATUS:		SHEET FORMAT:	A4
VALIDATED BY:	A.G.			-		HORNOS	DOC STATUS:		SHEET:	3 / 6
DATE:	10.02.2022			ISSUE DATE:			TREATMENT		SCALE:	1:1



DESIGNED BY:	M.MAILLO	12283245	REVISION	Esquema Horno E iKORE Inyeccion 20X		12283245	DESING CENTER:	ONA	ISO 2768-1	
PROPOSED BY:	-			TITLE		CODE	MAT STATUS:		SHEET FORMAT:	A4
VALIDATED BY:	A.G.			-		HORNOS	DOC STATUS:		SHEET:	4 / 6
DATE:	10.02.2022			ISSUE DATE:			TREATMENT		SCALE:	1:1



Mod. 201	RC1= 6 x 3KW
Mod. 201	RC2= 6 x 3KW
Mod. 202	RC2= 6 x 5,5KW
Mod. 202	RC1= 6 x 5,5KW

DESIGNED BY:	M.MAILLO	12283245	REVISION	Esquema Horno E iKORE Inyeccion 20X		12283245	DESING CENTER:	ONA	ISO 2768-1			
PROPOSED BY:	-			TITLE			CODE	MAT STATUS:			SHEET FORMAT:	A4
VALIDATED BY:	A.G.			-			HORNOS	DOC STATUS:			SHEET:	5 / 6
DATE:	10.02.2022			ISSUE DATE:				TREATMENT			SCALE:	1:1

ESQUEMA ELECTRICO WIRING DIAGRAM SCHÉMA ÉLECTRIQUE

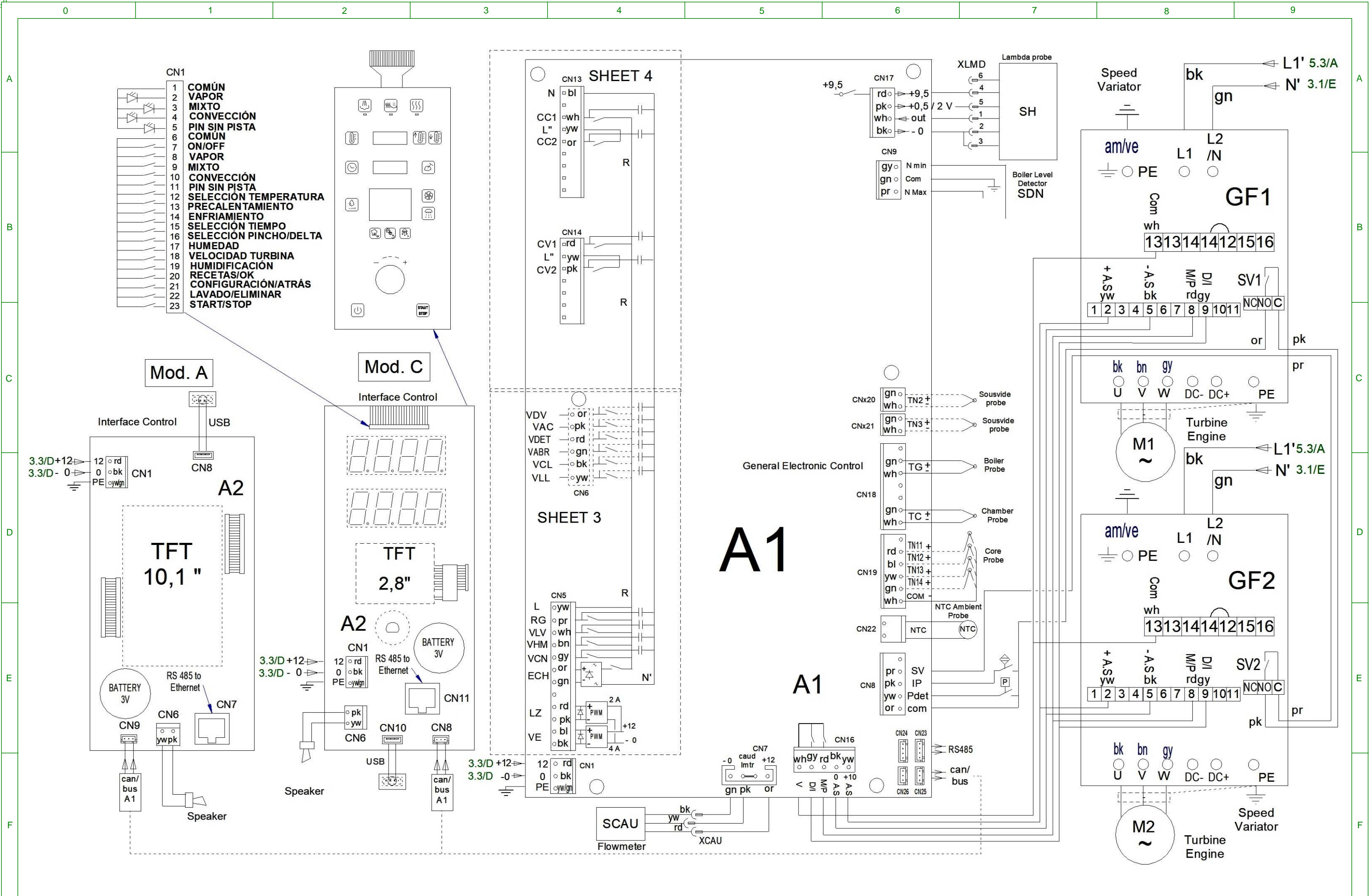
MOD. AP, APW, CP, CPW,
201 E

VOLTAGE: 3N ~ 400V, 3 ~ 230V, 1N ~ 230V

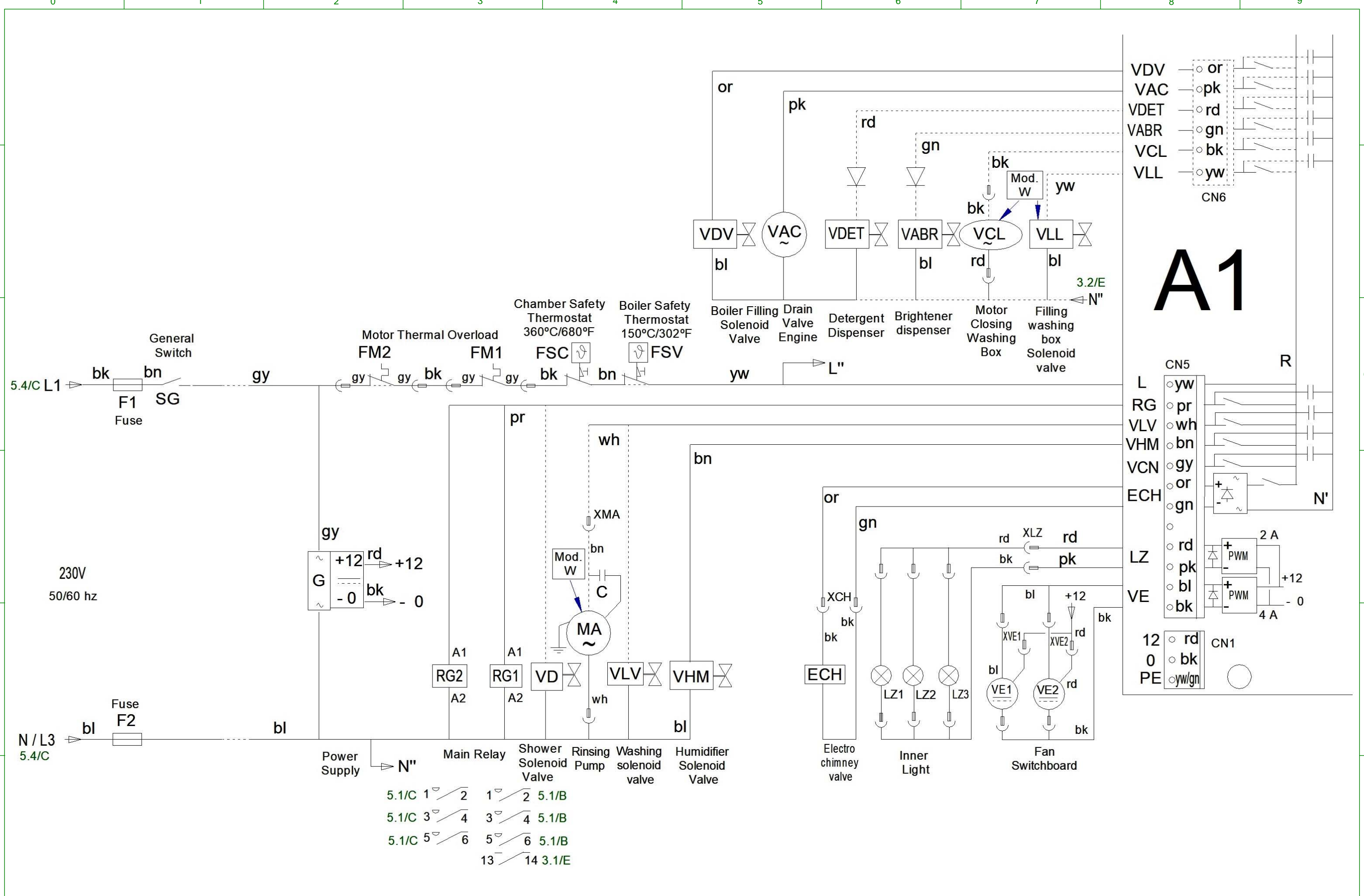
CONTROL VOLTAGE: 230 VAC / 12 VDC

MOD.	V	Electrical Power Supply	I Nom A	CONNECTION WIRING	EXTERNAL FUSE A	DIFERENTIAL SWITCH	TOTAL POWER KW
Mod 201	400	400V 3N~50-60Hz	55,4	3x16 mm ² +N+G	63	300mA	38,4
	230	230V 3~50-60Hz	96,4	3x35mm ² + G	100	300mA	

DESIGNED BY	M.MAILLO	12309608	REVISION	Esquema Horno E iKORE Boiler 201		12309608	DESING CENTER:	ONA	ISO 2768-1	
PROPOSED BY:	-			TITLE		CODE	MAT STATUS:		SHEET FORMAT:	A4
VALIDATED BY	A.G.			-		HORNOS	DOC STATUS:		SHEET:	1 / 6
DATE	10.02.2022			ISSUE DATE:			TREATMENT		SCALE:	1:1



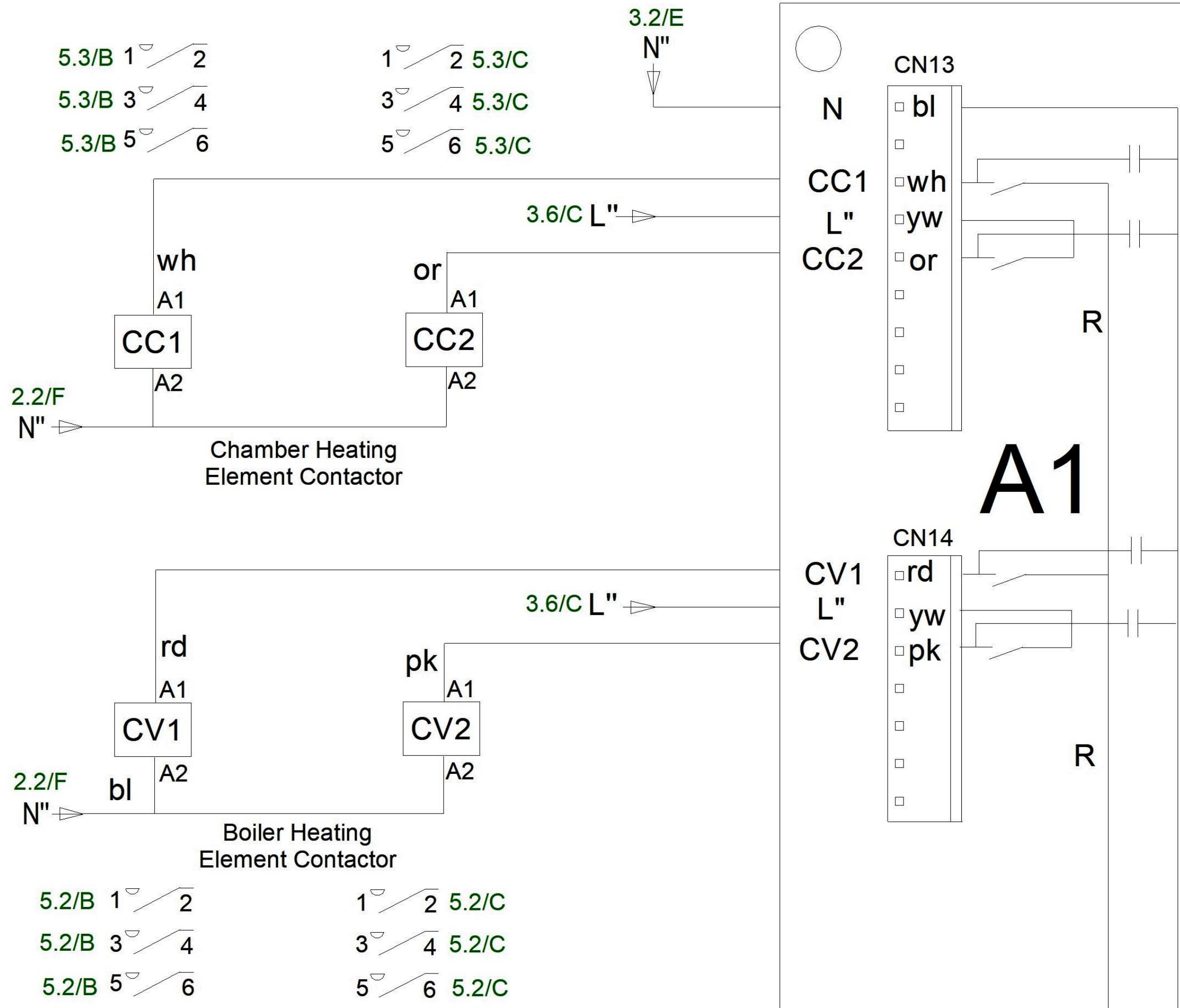
DESIGNED BY:	M.MAILLO	REVISION	Esquema Horno E iKORE Boiler 201	12309608	DESING CENTER:	ONA	ISO 2768-1	
PROPOSED BY:	-		TITLE	CODE	MAT STATUS:		SHEET FORMAT: A4	
VALIDATED BY:	A.G.				HORNOS	DOC STATUS:		SHEET: 2 / 6
DATE:	10.02.2022		ISSUE DATE:			TREATMENT		SCALE: 1:1



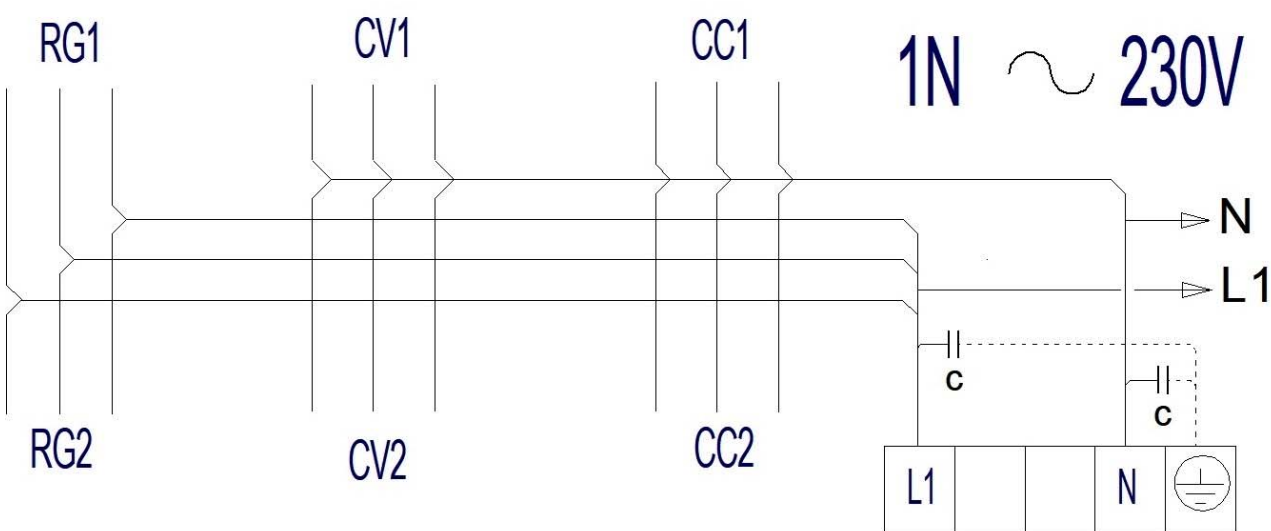
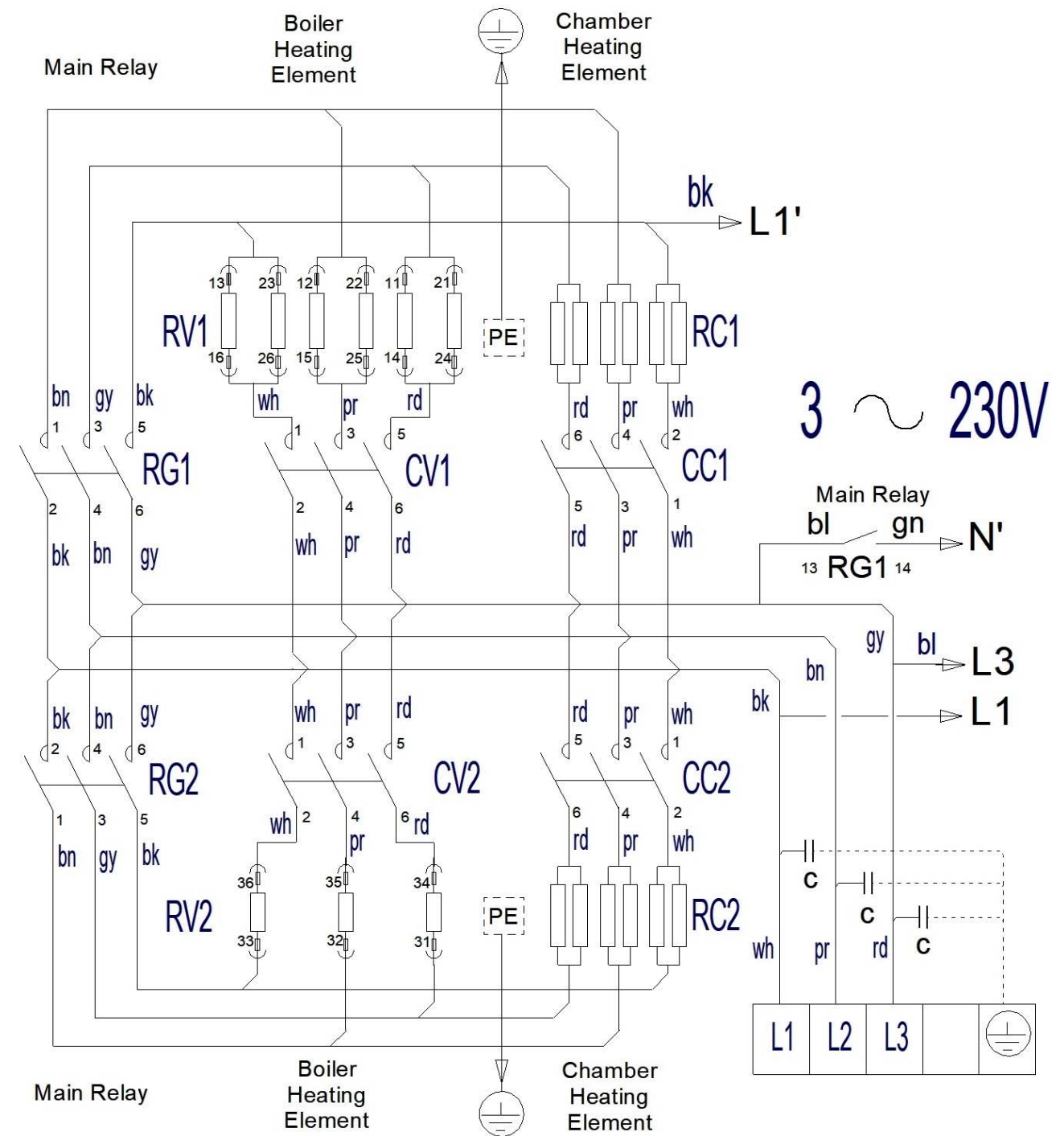
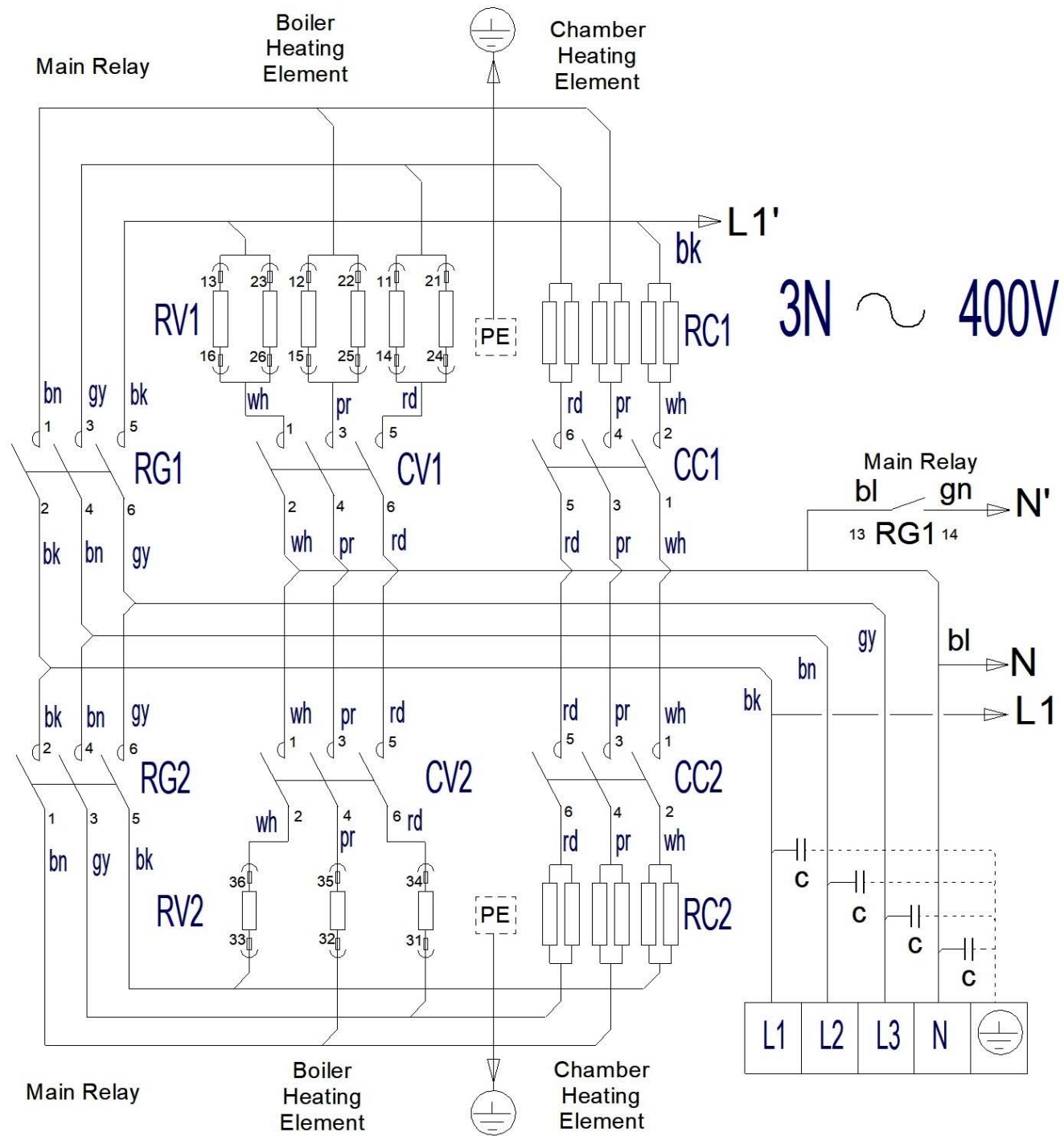
A1

5.1/C 1 2 1 2 5.1/B
 5.1/C 3 4 3 4 5.1/B
 5.1/C 5 6 5 6 5.1/B
 13 14 3.1/E

DESIGNED BY	M.MAILLO	12309608	REVISION	Esquema Horno E iKORE Boiler 201		12309608	DESING CENTER:	ONA	ISO 2768-1	
PROPOSED BY:	-			TITLE		CODE	MAT STATUS:		SHEET FORMAT:	A4
VALIDATED BY	A.G.			-		HORNOS	DOC STATUS:		SHEET:	3 / 6
DATE	10.02.2022			ISSUE DATE:			TREATMENT		SCALE:	1:1



DESIGNED BY	M.MAILLO	12309608	REVISION	Esquema Horno E iKORE Boiler 201		12309608	DESIGN CENTER:	ONA	ISO 2768-1	
PROPOSED BY:	-			TITLE		CODE	MAT STATUS:		SHEET FORMAT:	A4
VALIDATED BY	A.G.			ISSUE DATE:		HORNOS	DOC STATUS:		SHEET:	4 / 6
DATE	10.02.2022						TREATMENT		SCALE:	1:1



Mod. 201	RC1= 6 x 3KW
Mod. 201	RC2= 6 x 3KW
Mod. 202	RC2= 6 x 5,5KW
Mod. 202	RC1= 6 x 5,5KW

Mod. 201	RV1= 6 x 3KW
Mod. 201	RV2= 3 x 3KW

DESIGNED BY:	M.MAILLO	12309608	REVISION	Esquema Horno E iKORE Boiler 201		12309608	DESING CENTER:	ONA	ISO 2768-1	
PROPOSED BY:	-			TITLE		CODE	MAT STATUS:		SHEET FORMAT:	A4
VALIDATED BY:	A.G.			-		HORNOS	DOC STATUS:		SHEET:	5 / 6
DATE:	10.02.2022			ISSUE DATE:			TREATMENT		SCALE:	1:1

ESQUEMA ELECTRICO WIRING DIAGRAM SCHÉMA ÉLECTRIQUE

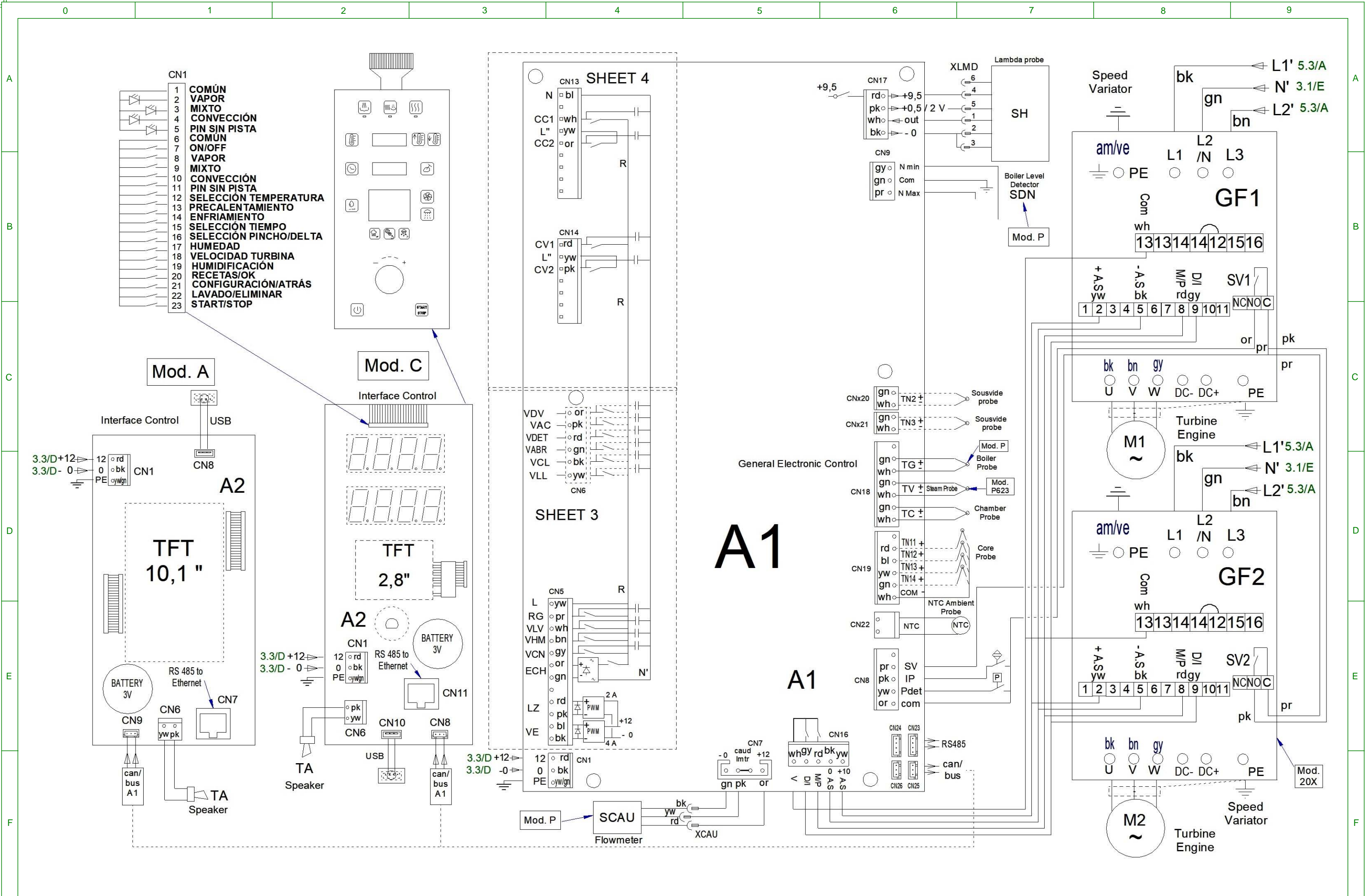
MOD. 0623, 061, 062,
101, 102, 201, 202, E

VOLTAGE: 3 ~ 400V, MARINE

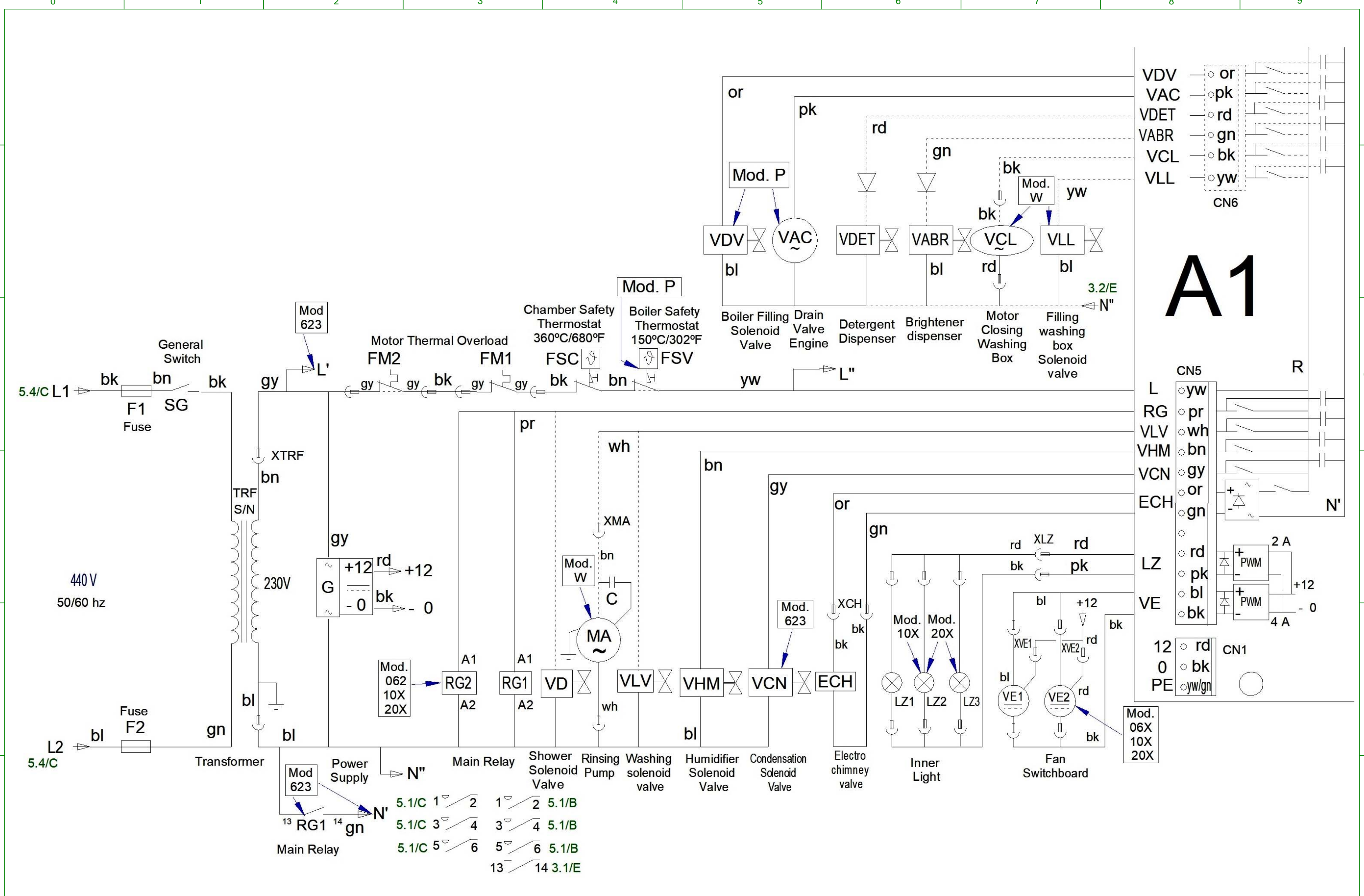
CONTROL VOLTAGE: 230 VAC / 12 VDC

MOD.	V	Electrical Power Supply	I Nom A	CONNECTION WIRING	EXTERNAL FUSE A	DIFERENTIAL SWITCH	TOTAL POWER KW
Mod 0623	400	400V 3N~50-60Hz	8,9	3x1,5mm ² +N+T	10A	300mA	6,2
Mod 061	400	400V 3N~50-60Hz	16,9	3x2,5mm ² +N+T	20	300mA	11,7
Mod 062	400	400V 3N~50-60Hz	32,9	3x6mm ² +N+T	40	300mA	22,8
Mod 101	400	400V 3N~50-60Hz	27,7	3x6mm ² +N+T	32	300mA	19,2
Mod 102	400	400V 3N~50-60Hz	49,4	3x10mm ² +N+T	63	300mA	34,2
Mod 201	400	400V 3N~50-60Hz	55,4	3x16 mm ² +N+T	63	300mA	38,4
Mod 202	400	400V 3N~50-60Hz	98,7	3x35mm ² +N+T	125	300mA	68,4

DESIGNED BY	M.MAILLO	12309612	REVISION	Esquema Horno E iKORE 440 V S/N		12309612	DESING CENTER:	ONA	ISO 2768-1	
PROPOSED BY:	-			TITLE		CODE	MAT STATUS:		SHEET FORMAT:	A4
VALIDATED BY	A.G.			-		HORNOS	DOC STATUS:		SHEET:	1 / 6
DATE	10.02.2022			ISSUE DATE:		FEB - 2021	TREATMENT		SCALE:	1:1



DESIGNED BY:	M.MAILLO	12309612	REVISION	Esquema Horno E iKORE 440 V S/N		12309612	DESING CENTER:	ONA	ISO 2768-1	
PROPOSED BY:	-			TITLE		CODE	MAT STATUS:		SHEET FORMAT:	A4
VALIDATED BY:	A.G.			ISSUE DATE:		HORNOS	DOC STATUS:		SHEET:	2 / 6
DATE:	10.02.2022						TREATMENT:		SCALE:	1:1



A1

DESIGNED BY:	M.MAILLO
PROPOSED BY:	-
VALIDATED BY:	A.G.
DATE:	10.02.2022

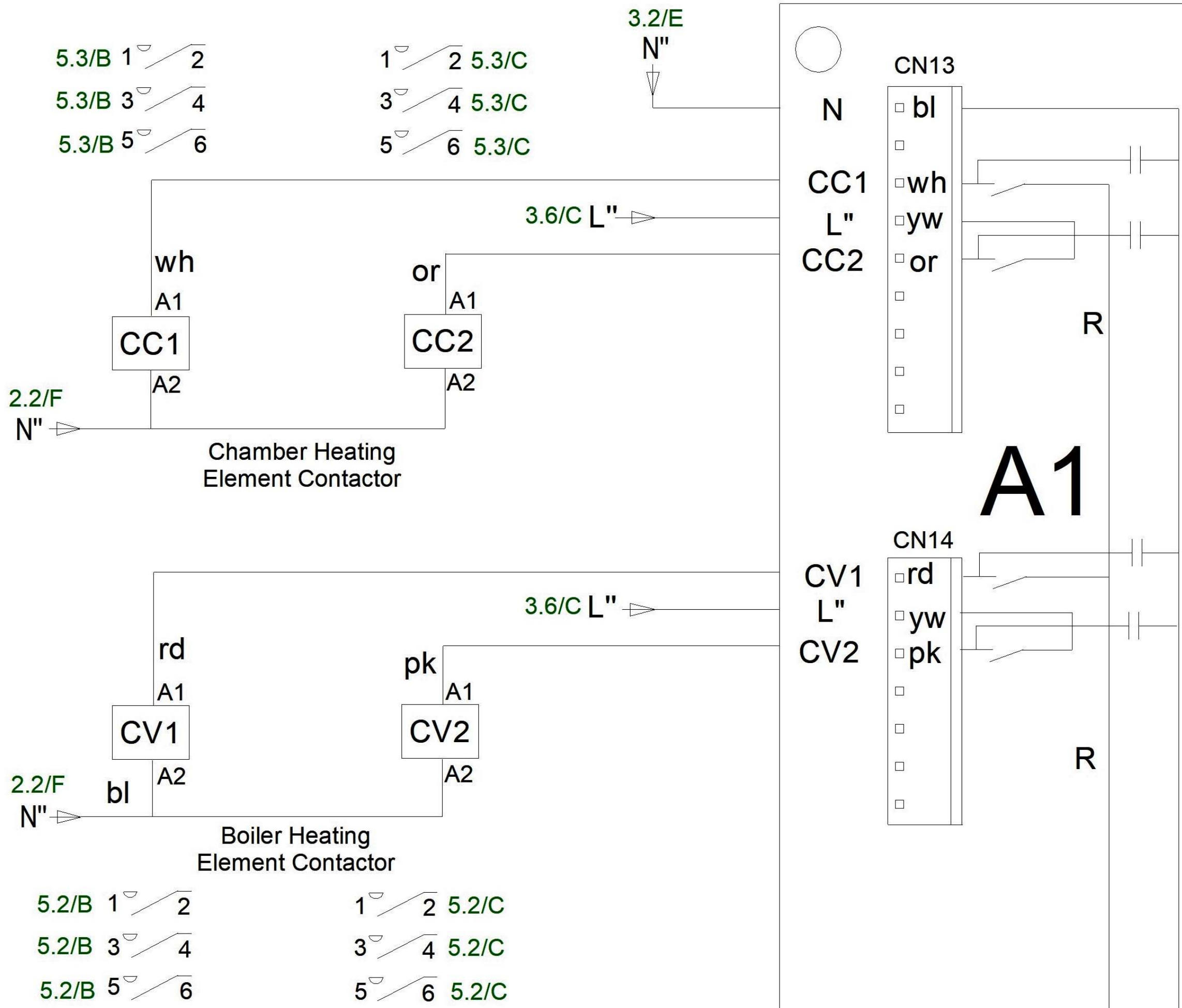
12309612

REVISION		Esquema Horno E iKORE 440 V S/N
		TITLE
		-
		ISSUE DATE:

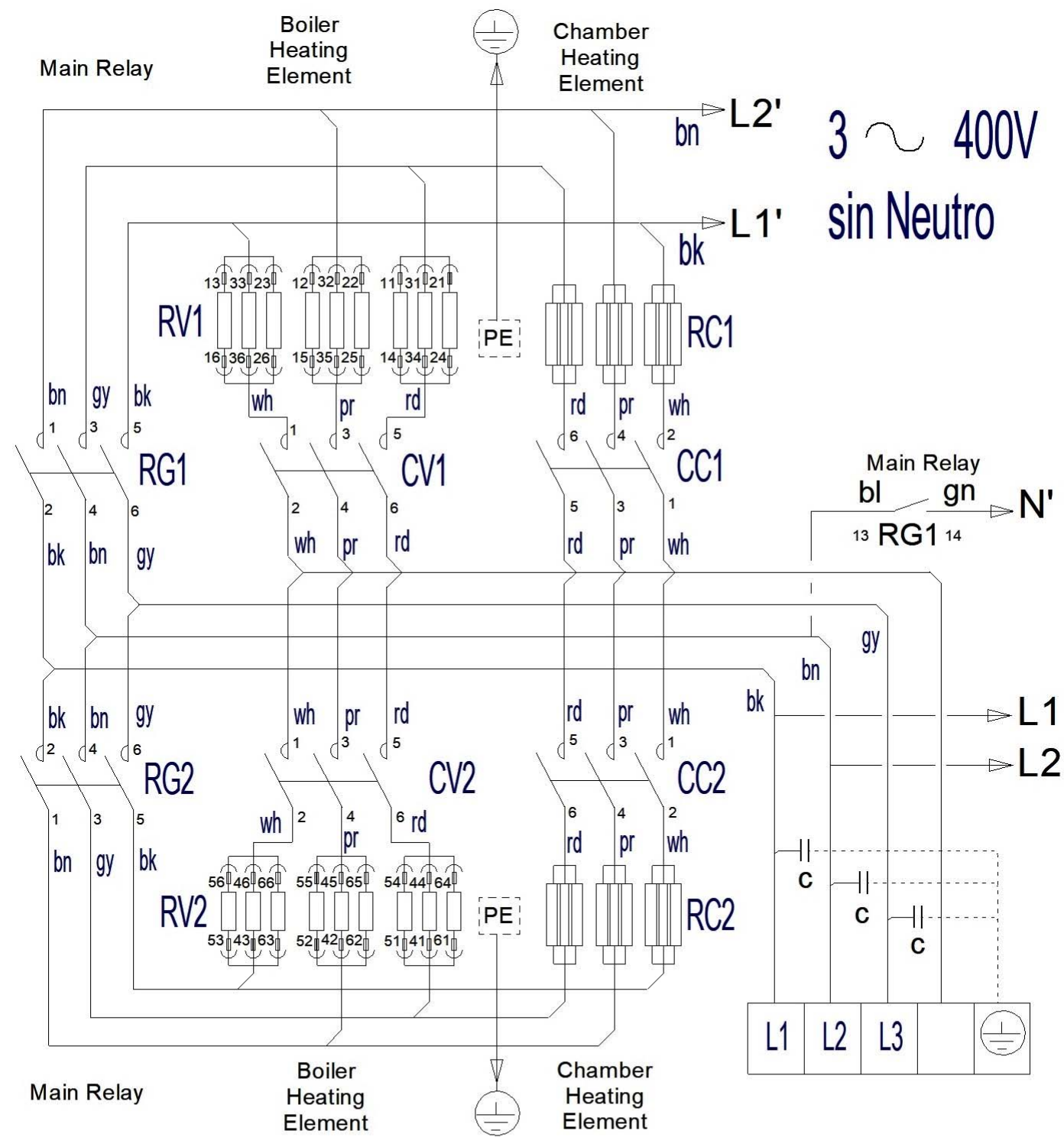
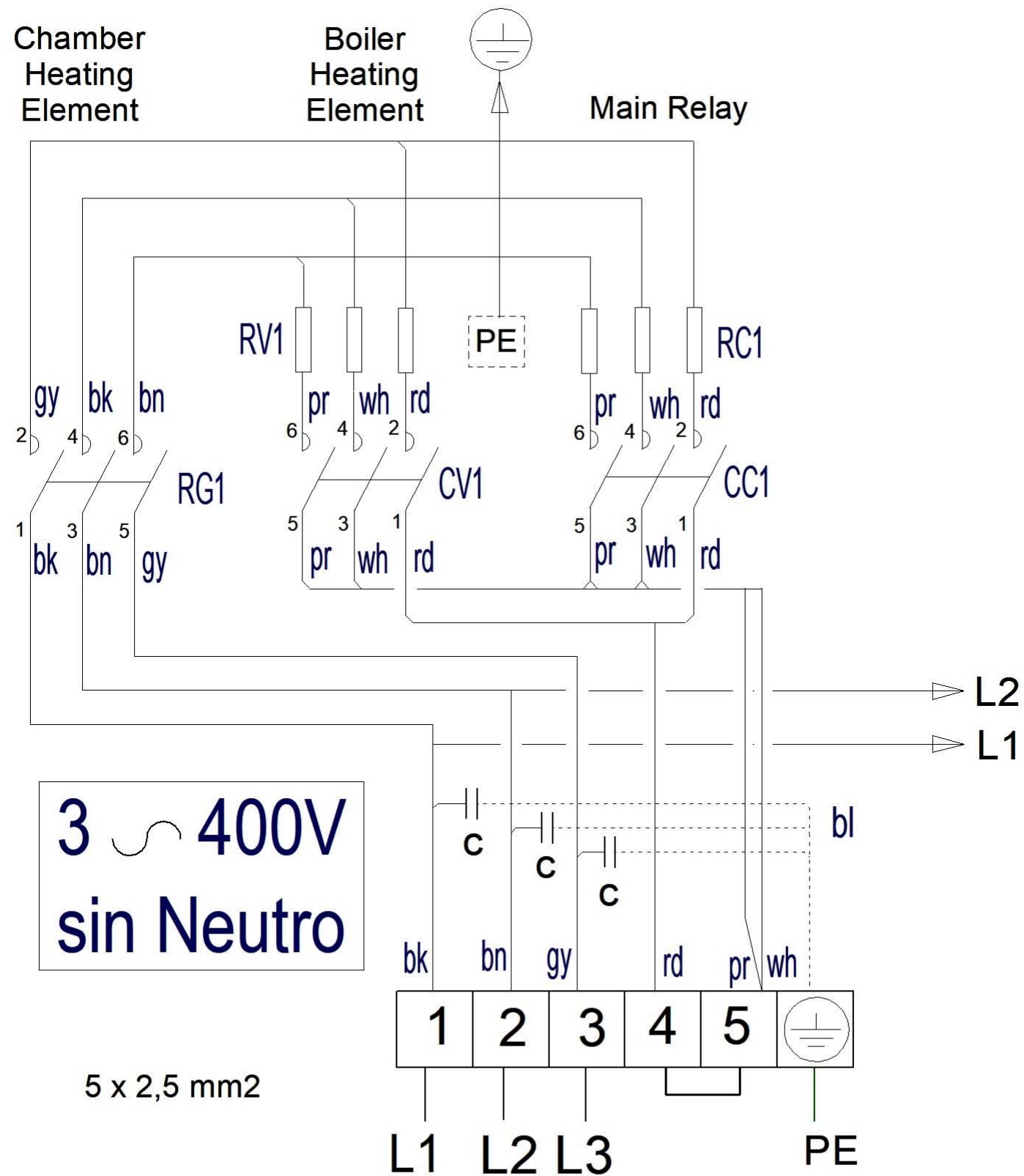
12309612
CODE
HORNOS

DESING CENTER:	ONA
MAT STATUS:	
DOC STATUS:	
TREATMENT	

ISO 2768-1	
SHEET FORMAT:	A4
SHEET:	3 / 6
SCALE:	1:1



DESIGNED BY	M.MAILLO	12309612	REVISION	Esquema Horno E iKORE 440 V S/N		12309612	DESING CENTER:	ONA	ISO 2768-1	
PROPOSED BY:	-			TITLE		CODE	MAT STATUS:		SHEET FORMAT:	A4
VALIDATED BY	A.G.			-		HORNOS	DOC STATUS:		SHEET:	4 / 6
DATE	10.02.2022			ISSUE DATE:			TREATMENT		SCALE:	1:1



DESIGNED BY:	M.MAILLO	12309612	REVISION	Esquema Horno E iKORE 440 V S/N		12309612	DESING CENTER:	ONA	ISO 2768-1	
PROPOSED BY:	-			TITLE		CODE	MAT STATUS:		SHEET FORMAT:	A4
VALIDATED BY:	A.G.			ISSUE DATE:		HORNOS	DOC STATUS:		SHEET:	5 / 6
DATE:	10.02.2022						TREATMENT:		SCALE:	1:1

TFT Message		ESPAÑOL	ENGLISH	FRANÇAIS
11, 12, ... 65, 66	Conexión a Resistencias de caldera	Connection to boiler heaters	Raccordement aux réchauffeurs de chaudière	
A1	Control Electronico General	General Electronic Control	Contrôle électronique général	
A2	Control Interface	Interface Control	Contrôle de Interface	
A.S.	Salida Analogica del variador	Analogue output of the inverter	Sortie analogique de l'onduleur	
BLQ 11,12,21,22,31,32	Indicador de Bloqueo Quemador	Burner Lock Indicator	Indicateur de verrouillage du brûleur	
BLW1, 3	Ventilador Soplaente Camara	Chamber Blowing Fan	Ventilateur Soufflant Chambre	
BLW2	Ventilador Soplaente Caldera	Boiler Blowing Fan	Ventilateur soufflement chaudière	
CE1, CE2, CE3	Salida encendido Control de Combustion	Output on Combustion Control	Sortie sur le contrôle de combustion	
CC1, CC2	Contacto Resistencia Cámara	Chamber Heating Element Contactor	Contacteur Élément Chauffant Chambre	
CV1, CV2	Contacto Resistencias Caldera	Boiler Heating Element Contactor	Contacteur Élément Chauffant Chaudière	
DESB 11,12,21,22,31,32	Desbloqueo del control de Combustion	Combustion control unlock	Déverrouillage du contrôle de combustion	
D / I	Salida del Variador giro a drcha / izq	Inverter output left / right tum	Sortie l'onduleur virage à gauche / à droite	
E1, E2, E3	Encendedor, generador de chispa	Spark generator	Générateur d'étincelles	
ECH	Electro válvula Chimenea	Electro chimney valve	Électrovanne de cheminée	
EVG 11,12,21,22,31,32	Señal de llama del quemador	Burner flame signal	Signal de flamme du brûleur	
F1, F2	Fusibles	Fuses	Fusibles	
FM1, FM2	Térmico de Motor.	Motor Thermal Overload	Thermique du Moteur	
FSC	Termostato Seguridad Cámara	Chamber Safety Thermostat	Thermostat Sécurité Chambre	
FSV	Termostato Seguridad Caldera	Boiler Safety Thermostat	Thermostat Sécurité Chaudière	
G	Fuente Alimentacion	Power Supply	Source De Courant	
GF1, GF2	Variador de Frecuencia	Speed Inverter	Onduleur Vitesse	
HALL	Entrada de impulsos de BLW	BLW pulse input	Entrée d'impulsion BLW	
IP	Interruptor Seguridad Puerta	Door Safety Switch	Interrupteur Sécurité Porte	
LZ1, LZ2, LZ3	Luz Interior	Inner Light	Éclairage Intérieur	
M1, M2	Motor Turbina	Turbine Engine	Moteur Turbine	
MA	Moto Bomba Aclarado	Rinsing Pump	Pompe Rinçage	
MEX	Motor Extractor (Campana)	Extractor Motor	Moteur d'extraction	
M / P	Salida del Variador Marcha / Paro	Inverter Output On / Off	On/Off de la sortie de l'onduleur	
NTC	Sonda NTC Ambiente	NTC Ambient Probe	Sonde ambiante NTC	
PDET	Presostato de detergente	Detergent pressure switch	Détecteur de pression de détergent	
QC1, 2	Control Combustión Cámara	Chamber Combustion Control	Contrôle Combustion Chambre	
QV	Control Combustión Caldera	Boiler Combustion Control	Contrôle Combustion Chaudière	
RC1, 2	Resistencias Cámara	Chamber Heating Element	Éléments Chauffants Chambre	
RG1, 2, 3	Rele General	Main Relay	Relais Général	
RV1, 2	Resistencias Caldera	Boiler Heating Element	Éléments Chauffants Chaudière	
SCAU	Caudalimetro	Flowmeter	Débitmètre	
SDC1, 2	Detector Llama Cámara	Chamber Flame Detector	Détecteur Flamme Chambre	
SDN	Detector Nivel Caldera	Boiler Level Detector	Détecteur Niveau Chaudière	
SDV	Detector Llama Caldera	Boiler Flame Detector	Détecteur Flamme Chaudière	
SG	Interruptor General	General Switch	Commutateur général	
SH	Sonda Lambda	Lambda probe	Sonde lambda	
SV1, 2	Interruptor Seg. Var. Frcuencia	Safety Speed Variator Switch	Interrupteur Sécurité Variateur Vitesse	
TA	Altavoz	Speaker	Haut-parleur	
TC	Sonda Cámara	Chamber Probe	Sonde Chambre	
TFT	Pantalla de Interface	Interface Screen	Écran d'interface	
TG	Sonda Caldera	Boiler Probe	Sonde Chaudière	
TN11, 12, 13, 14	Sonda Núcleo	Core Probe	Sonde Noyau	
TN2, TN3	Sonda Sousvide	Sousvide probe	Sonde sousvide	
TRF	Transformador 200/230	Transformer 200/230	Transformateur 200/230	
TRFS/N	Transformador 440/230	Transformer 440/230	Transformateur 440/230	
TV	Sonda Vapor	Steam Probe	Sonde Vapeur	
V / Com	Salida comun del variador	Inverter common output	Sortie commune de l'onduleur	
VABR	Dosificador Abrillantador	Brightener dispenser	Distributeur d'azurant	
VAC	Motor Valvula Desague	Drain Valve Engine	Moteur de la vanne de vidange	
VCL	Motor Cierre Caja Lavado	Motor Closing Washing Box	Moteur fermeture la boîte à laver	
VCN	Electro válvula Condensación	Condensation Solenoid Valve	Électrovanne Condensation	
VD	Electro válvula Ducha	Shower Solenoid Valve	Électrovanne de douche	
VDET	Dosificador Detergente	Detergent Dispenser	Distributeur de détergent	
VDV	Electro válvula Llenado Caldera	Chamber Filling Solenoid Valve	Électrovanne Remplissage Chaudière	
VE1, 2	Ventilador Cuadro Eléctrico	F an Switchboard	Ventilateur Tableau Électrique	
VG1, 2, 5, 6	Electro válvula Gas Cámara	Chamber Gas Solenoid Valve	Électrovanne Gaz Chambre	
VG3, 4	Electro válvula Gas Caldera	Boiler Gas Solenoid Valve	Électrovanne Gaz Chaudière	
VHM	Electro válvula Humidificador	Humidifier Solenoid Valve	Électrovanne Humidificateur	
VLL	Electro válvula Llenado caja lavado	Filling washing box Solenoid valve	Électrovanne Remplissage boîte lavage	
VLV	Electro válvula Lavado	Washing solenoid valve	Électrovanne de lavage	
Z	Filtro de EMC	EMC filter	Filtre EMC	
COLOR	COLORES	COLOUR	COULEURS	
bk	Negro	Black	Noir	
bl	Azul	Blue	Bleu	
bn	Marrón	Brown	Marron	
gn	Verde	Green	Vert	
gy	Gris	Grey	Gris	
or	Naranja	Orange	Orange	
pk	Rosa	Pink	Rose	
pr	Violeta	Purple	Violet	
rd	Rojo	Red	Rouge	
wh	Blanco	White	Blanc	
yw	Amarillo	Yellow	Jaune	
yw/gn	Amarillo / verde	Yellow / green	Jaune / vert	

DESIGNED BY:	M.MAILLO	12309612	REVISION	Esquema Horno E iKORE 440 V S/N		12309612	DESING CENTER:	ONA	ISO 2768-1	
PROPOSED BY:	-			TITLE		CODE	MAT STATUS:		SHEET FORMAT:	A4
VALIDATED BY:	A.G.					HORNOS	DOC STATUS:		SHEET:	6 / 6
DATE:	10.02.2022			ISSUE DATE:			TREATMENT		SCALE:	1:1