



Hornos



Despiece técnico
Spare parts manual
Manuel de pièces de rchange

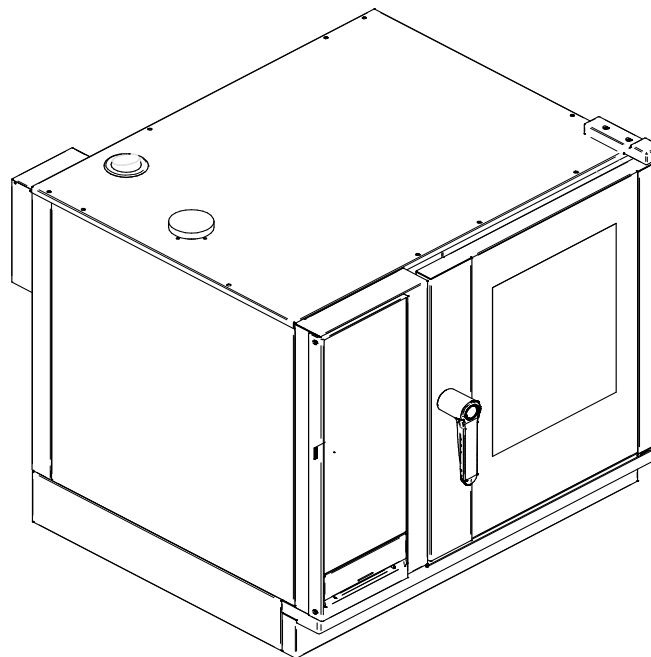
Hornos eléctricos iKORE

iKORE Electric ovens

Fours électriques iKORE

Equivalences:

C-061	C1
CW-061	C2
CP-061	C3
CPW-061	C4
A-061	A1
AW-061	A2
AP-061	A3
APW-061	A4



Modelos / Models:

C-061-E-D / C-061-E-I / A-061-E-D / A-061-E-I / CW-061-E-D / CW-061-E-I / AW-061-E-D / AW-061-E-I
CP-061-E-D / CP-061-E-I / AP-061-E-D / AP-061-E-I / CPW-061-E-D / CPW-061-E-I / APW-061-E-D / APW-061-E-I

Noviembre 2021 November

rev 082022

ÍNDICE / INDEX

MUEBLE / CABINET / MEUBLE	1
PUERTA / DOOR / PORTE	3
MUEBLE INTERIOR / INNER CABINET / MEUBLE INTÉRIEUR (C1-A1)	5
MUEBLE INTERIOR / INNER CABINET / MEUBLE INTÉRIEUR (C2-A2)	7
MUEBLE INTERIOR / INNER CABINET / MEUBLE INTÉRIEUR (C3-A3)	9
MUEBLE INTERIOR / INNER CABINET / MEUBLE INTÉRIEUR (C4-A4)	11
LAVADO LÍQUIDO / LIQUID WASHING / LAVAGE LIQUIDE	13
TURBINA / TURBINE / TURBINE	15
CUADRO ELECTRICO / ELECTRICAL BOARD / TABLEAU ÉLECTRIQUE (C1-C2-A1-A2)	17
CUADRO ELECTRICO / ELECTRICAL BOARD / TABLEAU ÉLECTRIQUE (C3-C4-A3-A4)	19
PORTAMANDOS / CONTROL PANEL / BANDEAU DE COMMANDES (C1-C2-C3-C4)	21
PORTAMANDOS / CONTROL PANEL / BANDEAU DE COMMANDES (A1-A2-A3-A4)	23
GENERADOR DE VAPOR / STEAM GENERATOR / GÉNÉRATEUR À VAPOUR	25
REPUESTOS RECOMENDADOS / RECOMMENDED SPARE PARTS / PIÈCE DE RECHANGE RECOMMANDÉ	27
PLANOS DE MONTAJE / ASSEMBLY DRAWINGS / PLAN DE MONTAGE	28
ESQUEMA ELÉCTRICO / ELECTRIC DIAGRAM / SCHÉMA ÉLECTRIQUE	30

MENSAJE DE ADVERTENCIA / WARNING MESSAGE / MESSAGE D'AVERTISSEMENT

Los dibujos representados en este documento son orientativos y pueden no reproducir con exactitud las piezas en cuestión. Los aparatos están sujetos a modificaciones sin previo aviso. Asegúrese de consultar la última versión del despiece técnico y de pedir las piezas compatibles con su modelo según la fecha de fabricación.

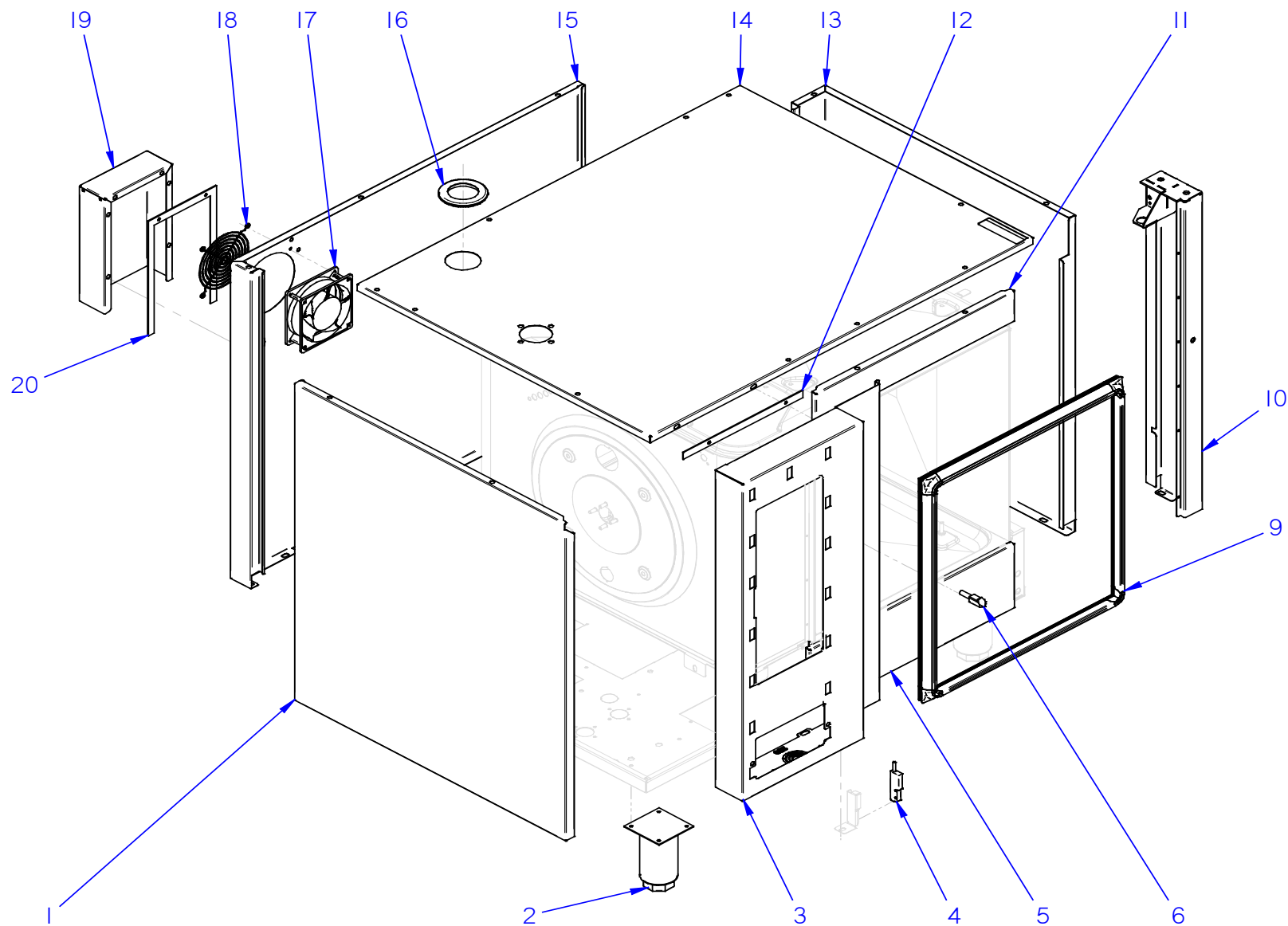
IMPORTANTE. Repuestos recomendados marcados en color amarillo en las listas de repuestos que acompañan a cada una de las láminas.

The drawings shown in this document are for guidance and might not represent the parts accurately. The machinery is subject to change without prior notice. Please, ensure that this is the most recent revision of the spare parts manual, and that you are ordering suitable parts for your model considering its date of manufacture.

NOTE: The recommended spare parts are marked in yellow on the spare parts lists that come along with each drawing.

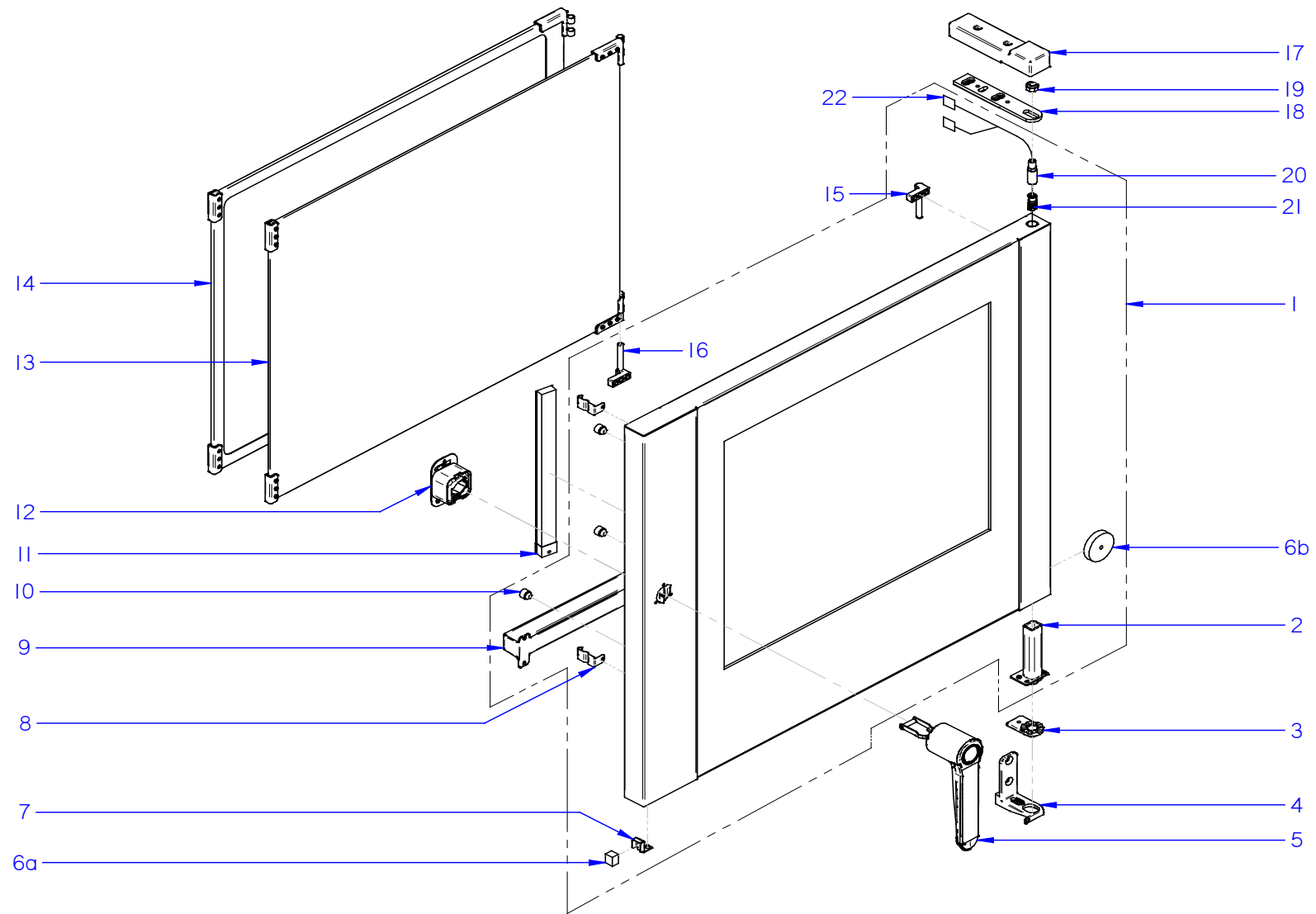
Les dessins figurant dans ce document sont donnés à titre indicatif et peuvent ne pas représenter les pièces avec précision. La machine est sujette à changement sans préavis. Assurez-vous qu'il s'agit de la révision la plus récente du manuel des pièces de rechange et que vous commandez des pièces adaptées à votre modèle, compte tenu de sa date de fabrication.

PRÉAVIS. Les pièces de rechange recommandées sont indiquées en jaune sur les listes de pièces de rechange fournies avec chaque plan.



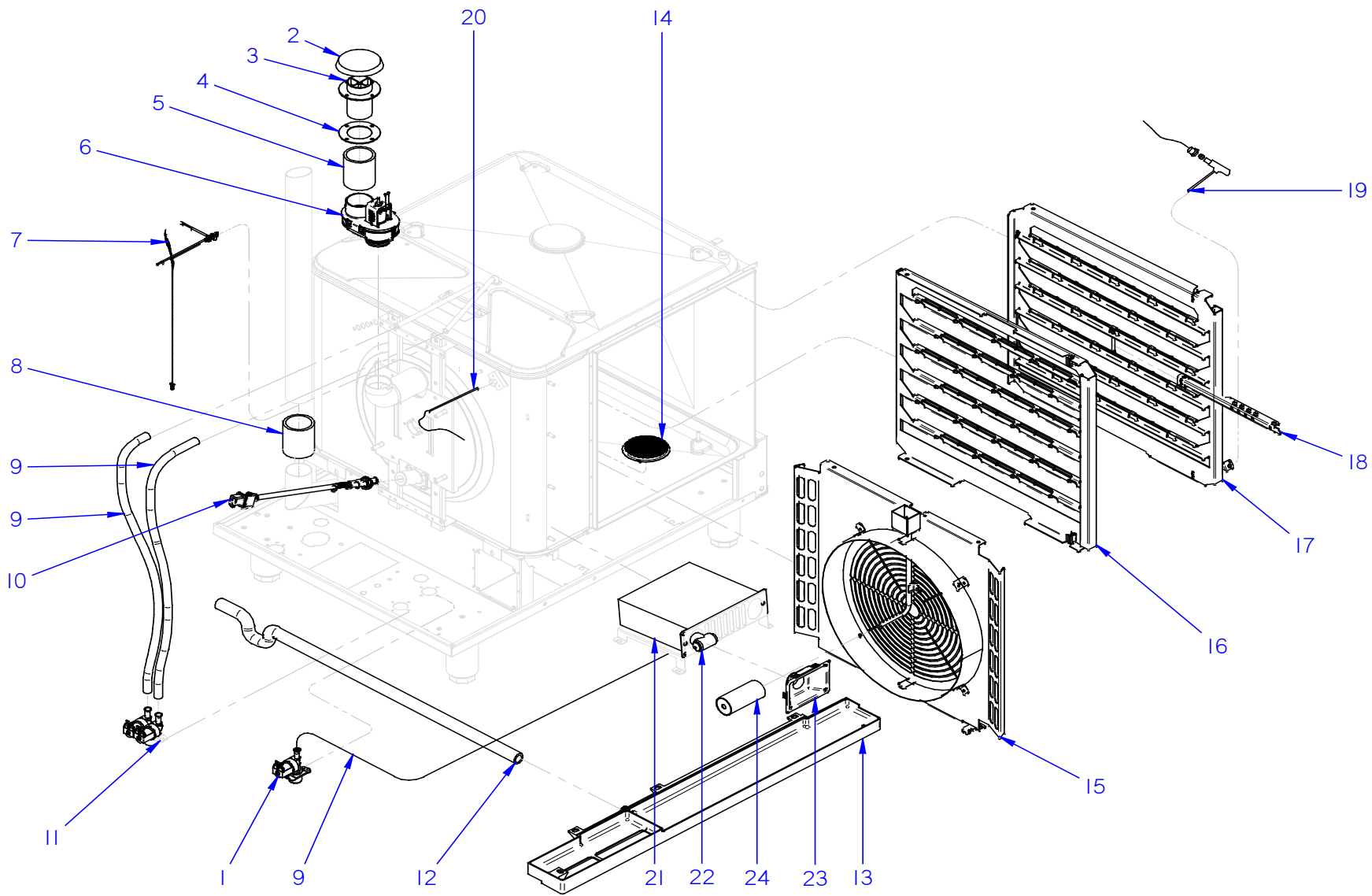
MUEBLE / CABINET / MEUBLE

ITEM	REF.	DENOMINACIÓN	DENOMINATION	DÉNOMINATION	C1-A1	C2-A2	C3-A3	C4-A4	HASTA / UNTIL / JUSQU'A	DESDE / FROM / DEPUIS	OBSERVACIONES / NOTES / OBSERVATIONS
1	12231143	PANEL EXTERIOR IZQUIERDO	EXTERNAL LEFT PANEL	PANNEAU EXTÉRIEUR GAUCHE	1	1	1	1			
2	12009104	PATA REGULABLE	ADJUSTABLE LEG	PIED RÉGLABLE	4	4	4	4			
3	12284169	PANEL PORTAMANDOS	CONTROL PANEL	PANNEAU BANDEAU DE COMMANDES	1	1	1	1			PUERTA DERECHA (D) / RIGHT DOOR (D) / PORTE DROITE (R)
3	12292490	PANEL PORTAMANDOS	CONTROL PANEL	PANNEAU BANDEAU DE COMMANDES	1	1	1	1			PUERTA IZQUIERDA (I) / LEFT DOOR (I) / PORTE GAUCHE (L)
4	12024560	INTERRUPTOR MAGNÉTICO	MAGNETIC SWITCH	INTERRUPTEUR MAGNETIQUE	1	1	1	1			
5	12230992	PANEL FRONTAL INFERIOR	LOWER REAR PANEL	PANNEAU FRONTAL INFÉRIEUR	1	-	1	-			SIN DUCHA / WITHOUT SHOWER / SANS DOUCHE
5	12151444	PANEL FRONTAL INFERIOR	LOWER REAR PANEL	PANNEAU FRONT INFÉRIEUR	1	1	1	1			CON DUCHA / WITH SHOWER / AVEC DOUCHE
6	12132285	ANCLAJE PUERTA	DOOR ANCHORAGE	ANCRAGE PORTE ADVANCE	1	1	1	1			
9	12039599	JUNTA PUERTA	DOOR SEAL	JOINT DE PORTE COMPLET	1	1	1	1			
10	12291654	PANEL REFUERZO DERECHO	RIGHT REINFORCEMENT PANEL	PANNEAU RENFORT DROITE	1	1	1	1			PUERTA DERECHA (D) / RIGHT DOOR (D) / PORTE DROITE (R)
10	12292244	PANEL REFUERZO DERECHO	RIGHT REINFORCEMENT PANEL	PANNEAU RENFORT DROITE	1	1	1	1			PUERTA IZQUIERDA (I) / LEFT DOOR (I) / PORTE GAUCHE (L)
11	12039595	PANEL ANTERIOR SUPERIOR	TOP REAR PANEL	PANNEAU ARRIERE SUPÉRIEUR	1	1	1	1			
12	12039495	JUNTA PORTAMANDOS	CONTROL PANEL SEAL	JOINT BANDEAU DE COMMANDES	1	1	1	1			
13	12231142	PANEL EXTERIOR DERECHO	EXTERNAL RIGHT PANEL	PANNEAU EXTÉRIEUR DROITE	1	1	1	1			
14	12231375	PANEL SUPERIOR	TOP PANEL	PANNEAU SUPÉRIEUR	1	1	1	1			PUERTA DERECHA (D) / RIGHT DOOR (D) / PORTE DROITE (R)
14	12231440	PANEL SUPERIOR	TOP PANEL	PANNEAU SUPÉRIEUR	1	1	1	1			PUERTA IZQUIERDA (I) / LEFT DOOR (I) / PORTE GAUCHE (L)
15	12231274	PANEL POSTERIOR	BACK PANEL	PANNEAU ARRIÈRE	1	1	1	1			
16	12024231	PASAMUROS CHIMENEA	CHIMNEY WALL BUSHING	PASSE-CLOISON CHEMINÉE	1	1	1	1			
17	12228013	VENTILADOR 12V	FAN 12V	VENTILATEUR 12V	1	1	1	1			
18	12024615	PROTECCION VENTILADOR	FAN PROTECTOR	PROTECTION VENTILATEUR	1	1	1	1			
19	12022537	CHAPA SEPARACION IPX5	IPX5 SPACER SHEET	PLAQUE SÉPARATION IPX5	1	1	1	1			
20	12024082	JUNTA IPX5	IPX5 SEAL	JOINT IPX5	1	1	1	1			



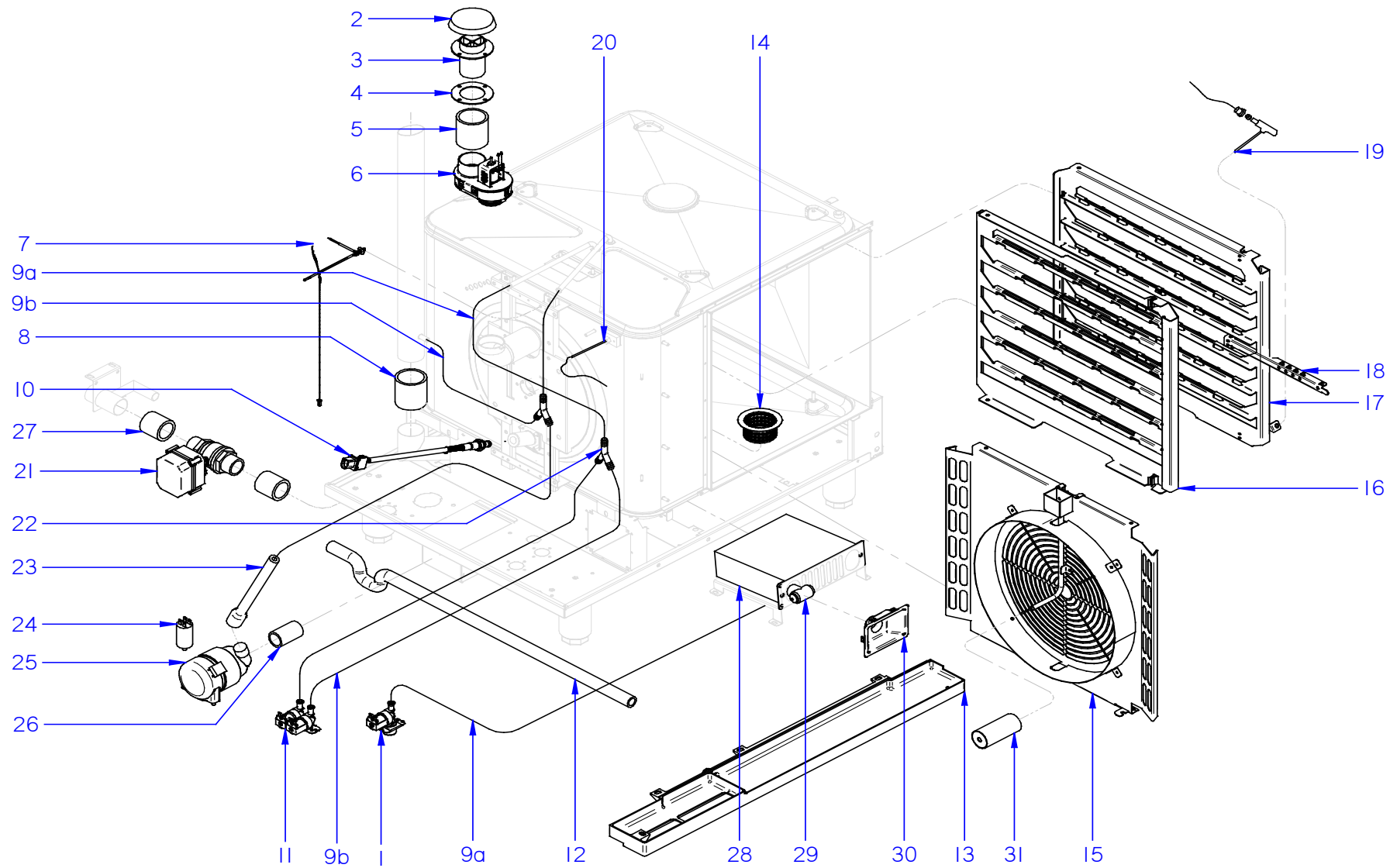
PUERTA / DOOR / PORTE

ITEM	REF.	DENOMINACIÓN	DENOMINATION	DÉNOMINATION	C1-A1	C2-A2	C3-A3	C4-A4	HASTA / UNTIL / JUSQU'A	DESDE / FROM / DEPUIS	OBSERVACIONES / NOTES / OBSERVATIONS
1	12286482	PUERTA CRISTAL EXTERIOR 061 DCHA	RIGHT EXTERNAL GLASS DOOR 061	PORTE VITRE EXTÉRIEUR DROITE 061	1	1	1	1			PUERTA DERECHA (D) / RIGHT DOOR (D) / PORTE DROITE (R)
1	12289624	PUERTA CRISTAL EXTERIOR 061 IZDA	LEFT EXTERNAL GLASS DOOR 061	PORTE VITRE EXTÉRIEUR GAUCHE 061	1	1	1	1			PUERTA IZQUIERDA (I) / LEFT DOOR (I) / PORTE GAUCHE (L)
2	12281257	BISAGRA INFERIOR PUERTA	DOOR LOWER HINGE	CHARNIÈRE INFÉRIEUR PORTE	1	1	1	1			
3	12047967	BASE BISAGRA INFERIOR 6 DIENTES	6 TEETH LOWER HINGE BASE	BASE CHARNIÈRE INFÉRIEURE 6 DENTS	1	1	1	1			
4	12281262	SOPORTE BISAGRA	HINGE SUPPORT	SUPPORT CHARNIÈRE	1	1	1	1			
5	12245142	MANETA PUERTA DERECHA	RIGHT DOOR HANDLE	POIGNEE PORTE DROITE	1	1	1	1			PUERTA DERECHA (D) / RIGHT DOOR (D) / PORTE DROITE (R)
5	12253943	MANETA PUERTA IZQUIERDA	LEFT DOOR HANDLE	POIGNEE PORTE GAUCHE	1	1	1	1			PUERTA IZQUIERDA (I) / LEFT DOOR (I) / PORTE GAUCHE (L)
6a	12024303	IMAN	MAGNET	AIMANT	1	1	1	1			PUERTA DERECHA (D) / RIGHT DOOR (D) / PORTE DROITE (R)
6b	12023314	IMAN D50	MAGNET D50	AIMANT D50	1	1	1	1			PUERTA IZQUIERDA (I) / LEFT DOOR (I) / PORTE GAUCHE (L)
7	12049358	SOPORTE IMAN	MAGNET SUPPORT	SUPPORT AIMANT	1	1	1	1			
8	12281794	MUELLE CIERRE CRISTAL	GLASS LOCK SPRING	RESSORT FERMETURE VITRE	2	2	2	2			
9	12288913	RECOGEAGUAS PUERTA	DOOR WATER COLLECTOR	RÉCUPÉRATEUR D'EAU PORTE	1	1	1	1			PUERTA DERECHA (D) / RIGHT DOOR (D) / PORTE DROITE (R)
9	12289073	RECOGEAGUAS PUERTA	DOOR WATER COLLECTOR	RÉCUPÉRATEUR D'EAU PORTE	1	1	1	1			PUERTA IZQUIERDA (I) / LEFT DOOR (I) / PORTE GAUCHE (L)
10	12023589	TOPE CRISTAL INTERIOR	INNER GLASS CAP	BUTÉE VITRE INTÉRIEUREE	6	6	6	6			
11	12281821	LAMPARA LED 8,2W	LED LAMP 8,2W	LAMPE LED 8,2W	1	1	1	1			
12	12225082	EMBELLECEDOR PUERTA	DOOR TRIM	ENJOLIVEUR PORTE	1	1	1	1			
13	12286469	CRISTAL INTERIOR TRASERO 061	061 BACK INTERNAL GLASS	VITRE INTÉRIEUREE POSTÉRIEURE 061	1	1	1	1			PUERTA DERECHA (D) / RIGHT DOOR (D) / PORTE DROITE (R)
13	12292887	CRISTAL INTERIOR TRASERO 061	061 BACK INTERNAL GLASS	VITRE INTÉRIEUREE POSTÉRIEURE 061	1	1	1	1			PUERTA IZQUIERDA (I) / LEFT DOOR (I) / PORTE GAUCHE (L)
14	12286484	CRISTAL INTERIOR DELANTERO 061	061 FRONT INTERNAL GLASS	VITRE INTÉRIEURE AVANT 061	1	1	1	1			PUERTA DERECHA (D) / RIGHT DOOR (D) / PORTE DROITE (R)
14	12292886	CRISTAL INTERIOR DELANTERO 061	061 FRONT INTERNAL GLASS	VITRE INTÉRIEURE AVANT 061	1	1	1	1			PUERTA IZQUIERDA (I) / LEFT DOOR (I) / PORTE GAUCHE (L)
15	12280804	EJE BISAGRA SUPERIOR 2 CRISTALES	2 GLASSES UPPER HINGE SHAFT	AXE CHARNIÈRE SUPÉRIEURE 2 VITRES	1	1	1	1			
16	12280805	EJE BISAGRA INFERIOR 2 CRISTALES	2 GLASSES LOWER HINGE SHAFT	AXE CHARNIÈRE INFÉRIEURE 2 VITRES	1	1	1	1			
17	12281155	TAPA BISAGRA SUPERIOR	TOP HINGE COVER	COUVERCLE CHARNIÈRE SUPÉRIEURE	1	1	1	1			
18	12280799	BISAGRA SUPERIOR PUERTA	DOOR TOP HINGE	CHARNIÈRE SUPÉRIEURE PORTE	1	1	1	1			
19	12010182	TUERCA AUTOBLOCANTE M10	SELF-LOCKING NUT M10	ÉCROU AUTOBLOQUANT M10	1	1	1	1			
20	12280807	EJE PUERTA	DOOR SHAFT	AXE DE PORTE	1	1	1	1			
21	12281465	RESORTE PUERTA	DOOR SPRING	RESSORT DE PORTE	1	1	1	1			
22	12294347	CABLEADO 1 TIRA LED	1 STRIP LED WIRING	CABLÂGE 1 BANDE LED	1	1	1	1			



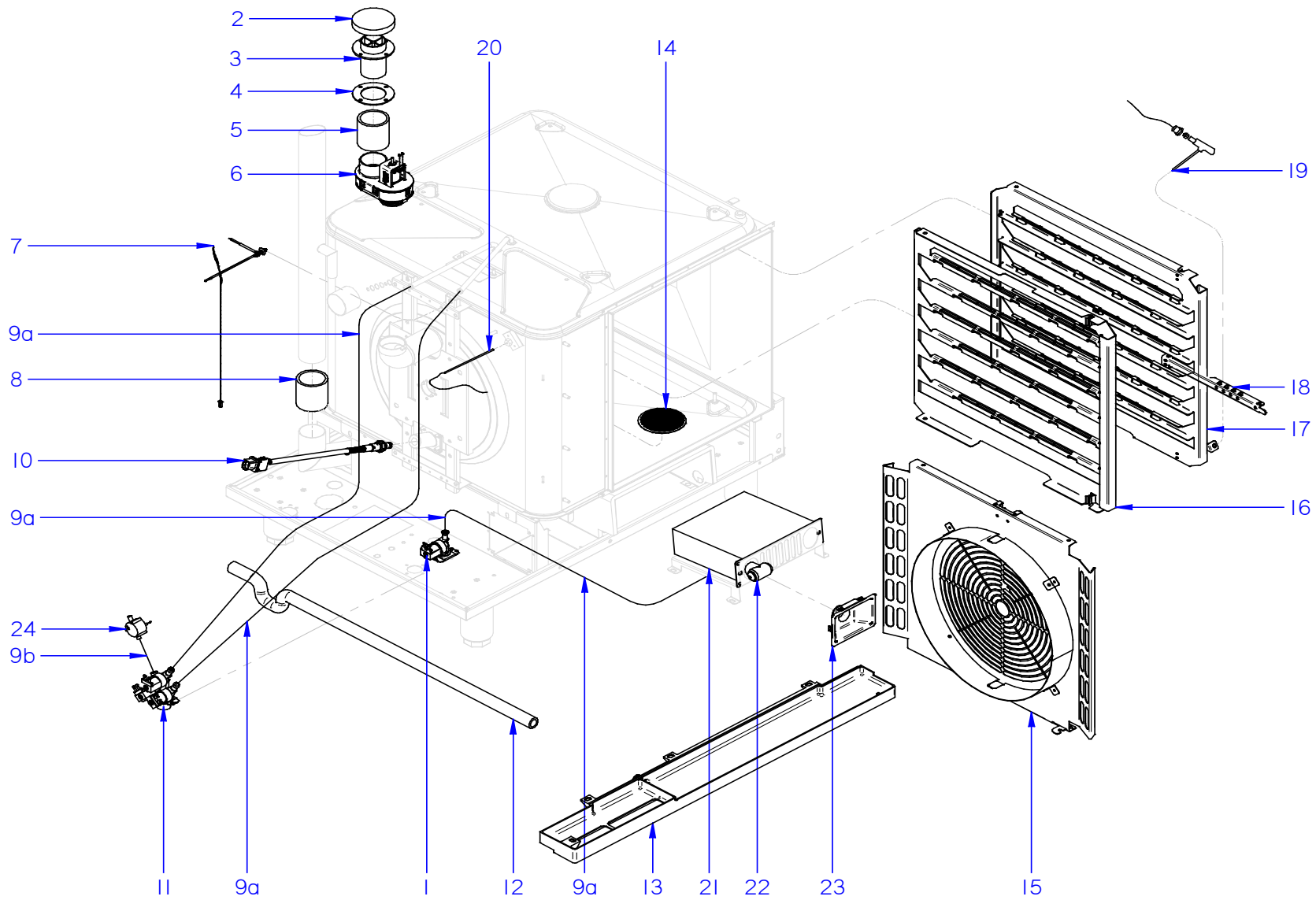
C1-A1: MUEBLE INTERIOR / INNER CABINET / MEUBLE INTÉRIEUR

ITEM	REF.	DENOMINACIÓN	DENOMINATION	DÉNOMINATION	Q1	A1	HASTA / UNTIL / JUSQU'A	DESDE / FROM / DEPUIS	OBSERVACIONES / NOTES / OBSERVATIONS
1	12236955	ELECTROVALVULA SIMPLE	SIMPLE SOLENOID VALVE	ÉLECTROVANNE SIMPLE	1	1			
2	12242557	TAPA CHIMENEA	CHIMNEY COVER	COUVERCLE CHEMINÉE	1	1			
3	12242529	TUBO CHIMENEA XS	CHIMNEY PIPE	TUBE CHEMINÉE	1	1			
4	12023562	JUNTA ACOPLAMIENTO SOPLANTE	BLOWER FITTING SEAL	JOINT RACCORD SOUFLANT	1	1			
5	11000003	TUBO SILICONA ALTA TEMP D53x61	HIGH TEMP SILICONE TUBE D53x61	TUYAU SILICONE HAUTE TEMPÉRATURE D5	12	12			unidad en centímetros (cm) / unit in centimetres (cm)
6	12263763	CHIMENEA	CHIMNEY	CHEMINÉE	1	1			
7	12250502	SONDA NTC 600MM	NTC PROBE 600MM	SONDE NTC 600MM	1	1			
8	12047901	EMPALME SILICONA D53	SILICONE FITTING D53	RACCORD SILICONE D53	1	1			
9	11000083	TUBO GOMA NEGRA D17X10	BLACK RUBBER HOSE D17X10	TUYAU EN CAOUTCHOUC NOIR D17*10	1	1			unidad en metros (m) / unit in metres (m)
10	12237132	SONDA HUMEDAD	HUMIDITY PROBE	SONDE HUMIDITÉ	1	1			
11	12244473	ELECTROVALVULA DOBLE	DOUBLE SOLENOID VALVE	ÉLECTROVANNE DOUBLE	1	1			
12	12039498	TUBO RECOGEAGUAS	WASTE WATER COLLECTOR HOSE	TUYAU RÉCUPÉRATEUR D'EAU 101	1	1			
13	12280243	RECOGEAGUAS	WASTE WATER COLLECTOR	RÉCUPÉRATEUR D'EAU	1	1			
14	12228208	REJILLA FILTRO	GRID FILTER	GRILLE FILTRE	1	1			
15	12237078	CUBREVENTILADOR C-A 061E	FAN COVER C-A 061E	CACHE VENTILATEUR C-A 061E	1	1			
16	12229845	PORTABANDEJAS IZQUIERDO 061	LEFT TRAY HOLDER 061	PORTE PLATEAUX GAUCHE 061	1	1			
16	12286802	PORTABANDEJAS IZQ 061 PANADERIA	LEFT TRAY HOLDER 061 BAKERY	PORTE PLATEAUX GAUCHE 061 BOULANGERIE	1	1			MODELO PANADERIA / BAKERY MODEL / MOD. BOULANGERIE
17	12229844	PORTABANDEJAS DERECHO 061	RIGHT TRAY HOLDER 061	PORTE PLATEAUX DROITE 061	1	1			
17	12286799	PORTABANDEJAS DCH 061 PANADERIA	LEFT TRAY HOLDER 061 BAKERY	PORTE PLATEAUX DROITE 061 BOULANGERIE	1	1			MODELO PANADERIA / BAKERY MODEL / MOD. BOULANGERIE
18	12126827	SOPORTE CORE HOLDER	CORE HOLDER SUPPORT	KIT SUPPORT CORE	1	1			
19	12039548	SONDA PINCHO	PROBE SPIKE	SONDE À PIQUER ADVANCE	1	1			
20	12024642	TERMOPAR CAMARA (K)	CHAMBER THERMOCOUPLE (K)	ENSEMBLE THERMOCOUPLE CHAMBRE	1	1			
21	12040977	DUCHA COMPLETA	COMPLETE SHOWER	DOUCHETTE ADVANCE	1	1			
22	12173922	BOQUILLA DUCHA	HAND SHOWER	EMBOUT DOUCHETTE	1	1			
23	12041736	EMBELLECEDOR DUCHA	SHOWER TRIM	ENJOLIVEUR DOUCHETTE ADVANCE	1	1			
24	12022242	DISTRIBUIDOR INYECTOR	INJECTOR DISTRIBUTOR	DISTRIBUTEUR GICLEUR	1	1			



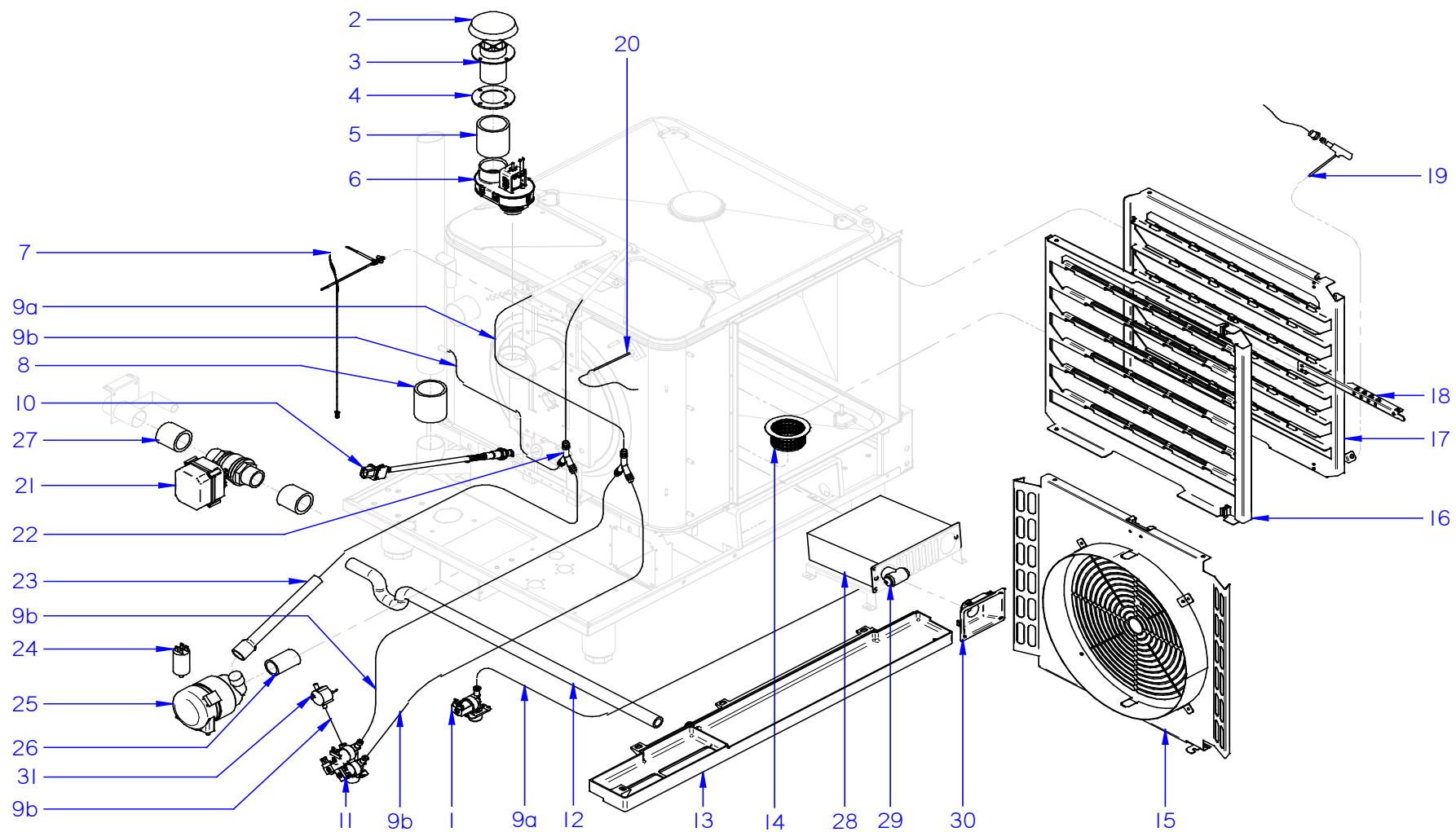
C2-A2: MUEBLE INTERIOR / INNER CABINET / MEUBLE INTÉRIEUR

ITEM	REF.	DENOMINACIÓN	DENOMINATION	DÉNOMINATION	Q	A2	HASTA / UNTIL / JUSQU'A	DESDE / FROM / DEPUIS	OBSERVACIONES / NOTES / OBSERVATIONS
1	12236955	ELECTROVALVULA SIMPLE	SIMPLE SOLENOID VALVE	ÉLECTROVANNE SIMPLE	1	1			
2	12242557	TAPA CHIMENEA	CHIMNEY COVER	COUVERCLE CHEMINÉE	1	1			
3	12242529	TUBO CHIMENEA XS	CHIMNEY PIPE	TUBE CHEMINÉE	1	1			
4	12023562	JUNTA ACOPLAMIENTO SOPLANTE	BLOWER FITTING SEAL	JOINT RACCORD SOUFFLANT	1	1			
5	11000003	TUBO SILICONA ALTA TEMP D53x61	HIGH TEMP SILICONE TUBE D53x61	TUYAU SILICONE HAUTE TEMPÉRATURE D5	12	12			unidad en centímetros (cm) / unit in centimetres (cm)
6	12263763	CHIMENEA	CHIMNEY	CHEMINÉE	1	1			
7	12250502	SONDA NTC 600MM	NTC PROBE 600MM	SONDE NTC 600MM	1	1			
8	12047901	EMPALME SILICONA D53	SILICONE FITTING D53	RACCORD SILICONE D53	1	1			
9a	11000083	TUBO GOMA NEGRA D17X10	BLACK RUBBER HOSE D17X10	TUYAU EN CAOUTCHOUC NOIR D17*10	1	1			unidad en metros (m) / unit in metres (m)
9b	11000083	TUBO GOMA NEGRA D17X10	BLACK RUBBER HOSE D17X10	TUYAU EN CAOUTCHOUC NOIR D17*10	50	50			unidad en centímetros (cm) / unit in centimetres (cm)
10	12237132	SONDA HUMEDAD	HUMIDITY PROBE	SONDE HUMIDITÉ	1	1			
11	12244473	ELECTROVALVULA DOBLE	DOUBLE SOLENOID VALVE	ÉLECTROVANNE DOUBLE	1	1			
12	12039498	TUBO RECOGEAGUAS	WASTE WATER COLLECTOR HOSE	TUYAU RÉCUPÉRATEUR D'EAU 101	1	1			
13	12280243	RECOGEAGUAS	WASTE WATER COLLECTOR	RÉCUPÉRATEUR D'EAU	1	1			
14	12287293	CESTILLO JABON	SOAP BASKET	PANIER A SAVON	1	1			
15	12237078	CUBREVENTILADOR C-A 061E	FAN COVER C-A 061E	CACHE VENTILATEUR C-A 061E	1	1			
16	12229845	PORTABANDEJAS IZQUIERDO 061	LEFT TRAY HOLDER 061	PORTE PLATEAUX GAUCHE 061	1	1			
16	12286802	PORTABANDEJAS IZQ 061 PANADERIA	LEFT TRAY HOLDER 061 BAKERY	PORTE PLATEAUX GAUCHE 061 BOULANGERIE	1	1			MODELO PANADERIA / BAKERY MODEL / MOD. BOULANGERIE
17	12229844	PORTABANDEJAS DERECHO 061	RIGHT TRAY HOLDER 061	PORTE PLATEAUX DROITE 061	1	1			
17	12286799	PORTABANDEJAS DCH 061 PANADERIA	LEFT TRAY HOLDER 061 BAKERY	PORTE PLATEAUX DROITE 061 BOULANGERIE	1	1			MODELO PANADERIA / BAKERY MODEL / MOD. BOULANGERIE
18	12126827	SOPORTE CORE HOLDER	CORE HOLDER SUPPORT	KIT SUPPORT CORE	1	1			
19	12039548	SONDA PINCHO	PROBE SPIKE	SONDE À PIQUER ADVANCE	1	1			
20	12024642	TERMOPAR CAMARA (K)	CHAMBER THERMOCOUPLE (K)	ENSEMBLE THERMOCOUPLE CHAMBRE	1	1			
21	12171570	VALVULA DESAGÜE	DRAIN VALVE	SOUPAPE DE VIDANGE	1	1			
22	12023511	RACORD EN Y	RACORD IN Y	RACCORD EN Y	2	2			
23	12244417	CONDUCTO DE ACLARADO	RINSE HOSE	CONDUIT DE RINÇAGE	1	1			
24	12025135	CONDENSADOR MOTOBOMBA	WATERPUMP CONDENSER	CONDENSEUR ÉLECTRIQUE 400V	1	1			
25	12024708	MOTOBOMBA	WATERPUMP	POMPE DE RINÇAGE ACC 6	1	1			
26	12041924	TUBO EPDM D29-37	HOSE EPDM D29-37	TUBE EPDM D29-37	1	1			
27	12239289	TUBO EPDM D38-50	HOSE EPDM D38-50	TUBE EPDM D38-50	2	2			
28	12040977	DUCHA COMPLETA	COMPLETE SHOWER	DOUCHETTE ADVANCE	1	1			
29	12173922	BOQUILLA DUCHA	HAND SHOWER	EMBOUT DOUCHETTE	1	1			
30	12041736	EMBELLECEDOR DUCHA	SHOWER TRIM	ENJOLIVEUR DOUCHETTE ADVANCE	1	1			
31	12022242	DISTRIBUIDOR INYECTOR	INJECTOR DISTRIBUTOR	DISTRIBUTEUR GICLEUR	1	1			



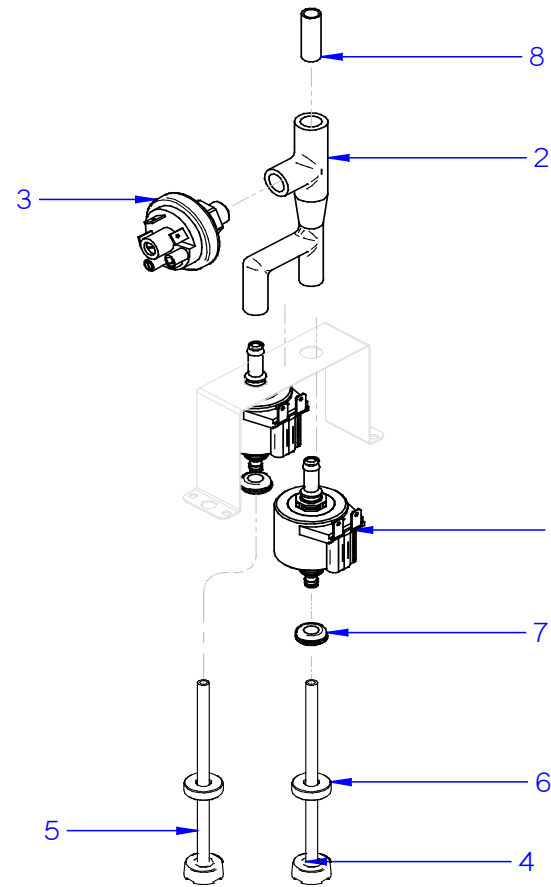
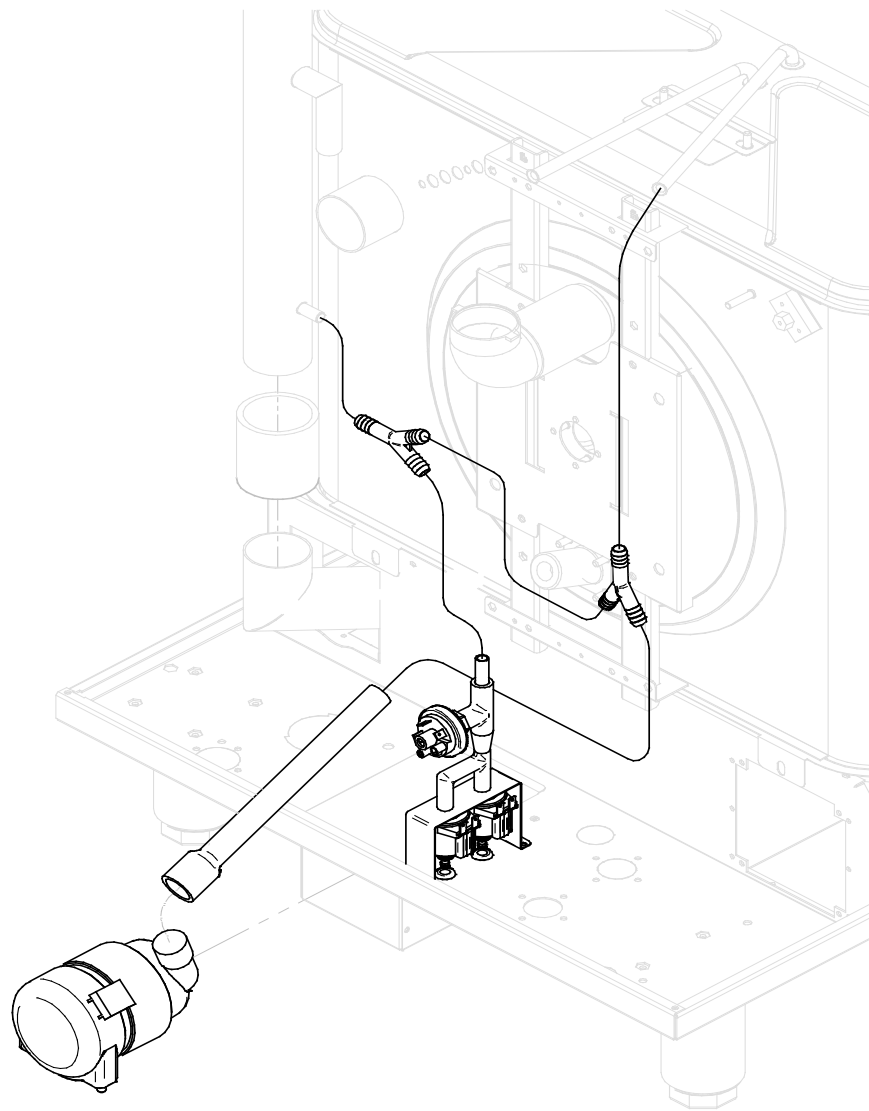
C3-A3: MUEBLE INTERIOR / INNER CABINET / MEUBLE INTÉRIEUR

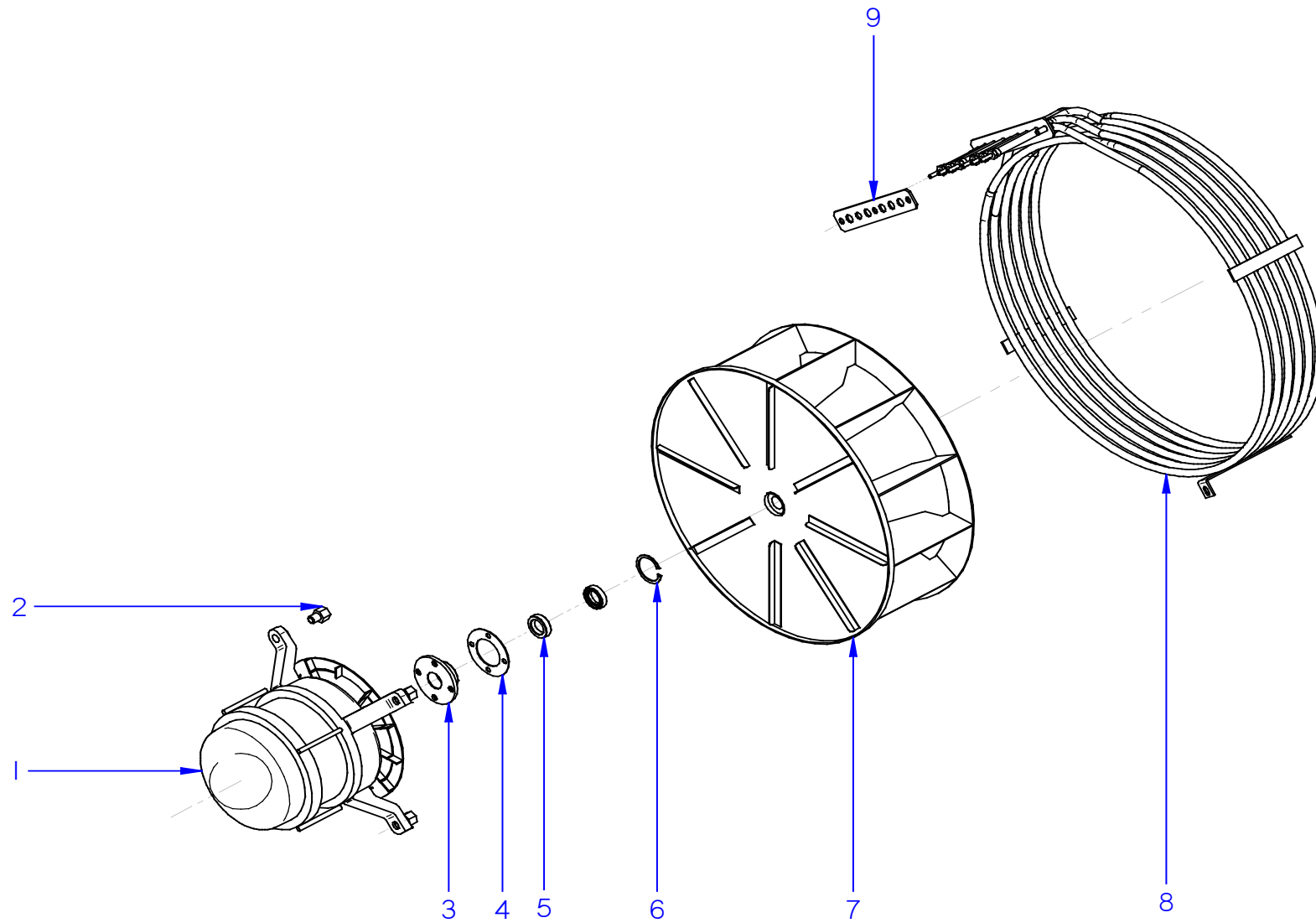
ITEM	REF.	DENOMINACIÓN	DENOMINATION	DÉNOMINATION	Q	A3	HASTA / UNTIL / JUSQU'A	DESDE / FROM / DEPUIS	OBSERVACIONES / NOTES / OBSERVATIONS
1	12236955	ELECTROVALVULA SIMPLE	SIMPLE SOLENOID VALVE	ÉLECTROVANNE SIMPLE	1	1			
2	12242557	TAPA CHIMENEA	CHIMNEY COVER	COUVERCLE CHEMINÉE	1	1			
3	12242529	TUBO CHIMENEA XS	CHIMNEY PIPE	TUBE CHEMINÉE	1	1			
4	12023562	JUNTA ACOPLAMIENTO SOPLANTE	BLOWER FITTING SEAL	JOINT RACCORD SOUFFLANT	1	1			
5	11000003	TUBO SILICONA ALTA TEMP D53x61	HIGH TEMP SILICONE TUBE D53x61	TUYAU SILICONE HAUTE TEMPÉRATURE D5	12	12			unidad en centímetros (cm) / unit in centimetres (cm)
6	12263763	CHIMENEA	CHIMNEY	CHEMINÉE	1	1			
7	12250502	SONDA NTC 600MM	NTC PROBE 600MM	SONDE NTC 600MM	1	1			
8	12047901	EMPALME SILICONA D53	SILICONE FITTING D53	RACCORD SILICONE D53	1	1			
9a	11000083	TUBO GOMA NEGRA D17X10	BLACK RUBBER HOSE D17X10	TUYAU EN CAOUTCHOUC NOIR D17*10	1	1			unidad en metros (m) / unit in metres (m)
9b	11000083	TUBO GOMA NEGRA D17X10	BLACK RUBBER HOSE D17X10	TUYAU EN CAOUTCHOUC NOIR D17*10	50	50			unidad en centímetros (cm) / unit in centimetres (cm)
10	12237132	SONDA HUMEDAD	HUMIDITY PROBE	SONDE HUMIDITÉ	1	1			
11	12236942	ELECTROVALVULA TRIPLE	TRIPLE SOLENOID VALVE	ÉLECTROVANNE TRIPLE	1	1			
12	12039498	TUBO RECOGEAGUAS	WASTE WATER COLLECTOR HOSE	TUYAU RÉCUPÉRATEUR D'EAU 101	1	1			
13	12280243	RECOGEAGUAS	WASTE WATER COLLECTOR	RÉCUPÉRATEUR D'EAU	1	1			
14	12228208	REJILLA FILTRO	GRID FILTER	GRILLE FILTRE	1	1			
15	12230884	MOD CUBREVENTILADOR C-A+ 061E	FAN COVER C-A+ 061E	CACHE VENTILATEUR C-A+ 061E	1	1			
16	12229845	PORTABANDEJAS IZQUIERDO 061	LEFT TRAY HOLDER 061	PORTE PLATEAUX GAUCHE 061	1	1			
16	12286802	PORTABANDEJAS IZQ 061 PANADERIA	LEFT TRAY HOLDER 061 BAKERY	PORTE PLATEAUX GAUCHE 061 BOULANGERIE	1	1			MODELO PANADERIA / BAKERY MODEL / MOD. BOULANGERIE
17	12229844	PORTABANDEJAS DERECHO 061	RIGHT TRAY HOLDER 061	PORTE PLATEAUX DROITE 061	1	1			
17	12286799	PORTABANDEJAS DCH 061 PANADERIA	LEFT TRAY HOLDER 061 BAKERY	PORTE PLATEAUX DROITE 061 BOULANGERIE	1	1			MODELO PANADERIA / BAKERY MODEL / MOD. BOULANGERIE
18	12126827	SOPORTE CORE HOLDER	CORE HOLDER SUPPORT	KIT SUPPORT CORE	1	1			
19	12039548	SONDA PINCHO	PROBE SPIKE	SONDE À PIQUER ADVANCE	1	1			
20	12024642	TERMOPAR CAMARA (K)	CHAMBER THERMOCOUPLE (K)	ENSEMBLE THERMOCOUPLE CHAMBRE	1	1			
21	12040977	DUCHA COMPLETA	COMPLETE SHOWER	DOUCHETTE ADVANCE	1	1			
22	12173922	BOQUILLA DUCHA	HAND SHOWER	EMBOUT DOUCHETTE	1	1			
23	12041736	EMBELLECEDOR DUCHA	SHOWER TRIM	ENJOLIVEUR DOUCHETTE ADVANCE	1	1			
24	12227227	CAUDALIMETRO	FLOWMETER	DÉBITMÈTRE	1	1			

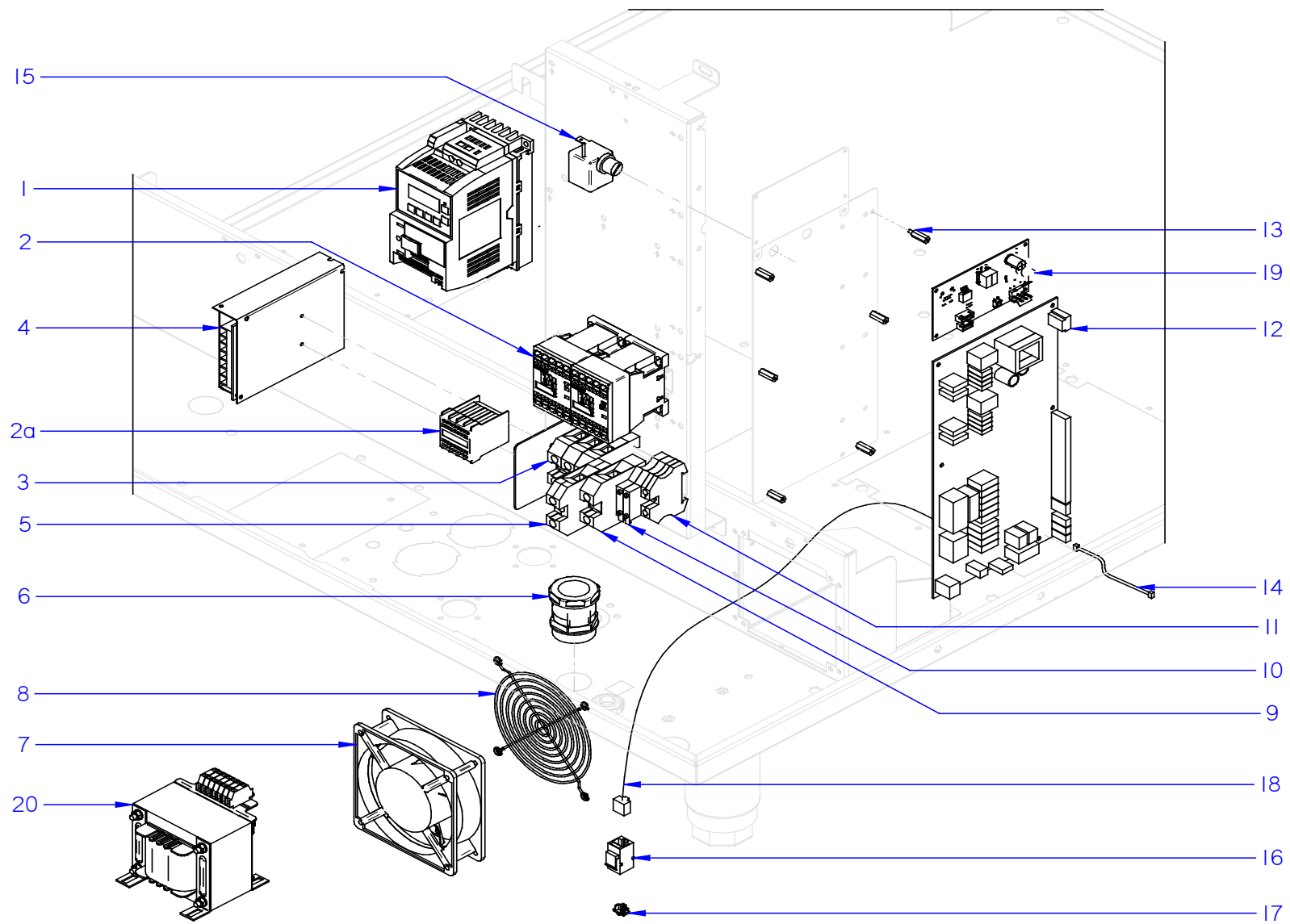


C4-A4: MUEBLE INTERIOR / INNER CABINET / MEUBLE INTÉRIEUR

ITEM	REF.	DENOMINACIÓN	DENOMINATION	DÉNOMINATION	C4	A4	HASTA / UNTIL / JUSQU'A	DESDE / FROM / DEPUIS	OBSERVACIONES / NOTES / OBSERVATIONS
1	12236955	ELECTROVALVULA SIMPLE	SIMPLE SOLENOID VALVE	ÉLECTROVANNE SIMPLE	1	1			
2	12242557	TAPA CHIMENEA	CHIMNEY COVER	COUVERCLE CHEMINÉE	1	1			
3	12242529	TUBO CHIMENEA XS	CHIMNEY PIPE	TUBE CHEMINÉE	1	1			
4	12023562	JUNTA ACOPLAMIENTO SOPLANTE	BLOWER FITTING SEAL	JOINT RACCORD SOUFFLANT	1	1			
5	11000003	TUBO SILICONA ALTA TEMP D53x61	HIGH TEMP SILICONE TUBE D53x61	TUYAU SILICONE HAUTE TEMPÉRATURE D5	24	24			unidad en centímetros (cm) / unit in centimetres (cm)
6	12263763	CHIMENEA	CHIMNEY	CHEMINÉE	1	1			
7	12250502	SONDA NTC 600MM	NTC PROBE 600MM	SONDE NTC 600MM	1	1			
8	12047901	EMPALME SILICONA D53	SILICONE FITTING D53	RACCORD SILICONE D53	1	1			
9a	11000083	TUBO GOMA NEGRA D17X10	BLACK RUBBER HOSE D17X10	TUYAU EN CAOUTCHOUC NOIR D17*10	1	1			unidad en metros (m) / unit in metres (m)
9b	11000083	TUBO GOMA NEGRA D17X10	BLACK RUBBER HOSE D17X10	TUYAU EN CAOUTCHOUC NOIR D17*10	50	50			unidad en centímetros (cm) / unit in centimetres (cm)
10	12237132	SONDA HUMEDAD	HUMIDITY PROBE	SONDE HUMIDITÉ	1	1			
11	12236942	ELECTROVALVULA TRIPLE	TRIPLE SOLENOID VALVE	ÉLECTROVANNE TRIPLE	1	1			
12	12039498	TUBO RECOGEAGUAS	WASTE WATER COLLECTOR HOSE	TUYAU RÉCUPÉRATEUR D'EAU 101	1	1			
13	12280243	RECOGEAGUAS	WASTE WATER COLLECTOR	RÉCUPÉRATEUR D'EAU	1	1			
14	12287293	CESTILLO JABON	SOAP BASKET	PANIER A SAVON	1	1			
15	12230884	MOD CUBREVENTILADOR C-A+ 061E	FAN COVER C-A+ 061E	CACHE VENTILATEUR C-A+ 061E	1	1			
16	12229845	PORTABANDEJAS IZQUIERDO 061	LEFT TRAY HOLDER 061	PORTE PLATEAUX GAUCHE 061	1	1			
16	12286802	PORTABANDEJAS IZQ 061 PANADERIA	LEFT TRAY HOLDER 061 BAKERY	PORTE PLATEAUX GAUCHE 061 BOULANGERIE	1	1			MODELO PANADERIA / BAKERY MODEL / MOD. BOULANGERIE
17	12229844	PORTABANDEJAS DERECHO 061	RIGHT TRAY HOLDER 061	PORTE PLATEAUX DROITE 061	1	1			
17	12286799	PORTABANDEJAS DCH 061 PANADERIA	LEFT TRAY HOLDER 061 BAKERY	PORTE PLATEAUX DROITE 061 BOULANGERIE	1	1			MODELO PANADERIA / BAKERY MODEL / MOD. BOULANGERIE
18	12126827	SOPORTE CORE HOLDER	CORE HOLDER SUPPORT	KIT SUPPORT CORE	1	1			
19	12039548	SONDA PINCHO	PROBE SPIKE	SONDE À PIQUER ADVANCE	1	1			
20	12024642	TERMOPAR CAMARA (K)	CHAMBER THERMOCOUPLE (K)	ENSEMBLE THERMOCOUPLE CHAMBRE	1	1			
21	12171570	VALVULA DESAGÜE	DRAIN VALVE	SOUPAPE DE VIDANGE	1	1			
22	12023511	RACORD EN Y	RACORD IN Y	RACCORD EN Y	2	2			
23	12244417	CONDUCTO DE ACLARADO	RINSE HOSE	CONDUIT DE RINÇAGE	1	1			
24	12025135	CONDENSADOR MOTOBOMBA	WATERPUMP CONDENSER	CONDENSEUR ÉLECTRIQUE 400V	1	1			
25	12024708	MOTOBOMBA	WATERPUMP	POMPE DE RINÇAGE ACC 6	1	1			
26	12041924	TUBO EPDM D29-37	HOSE EPDM D29-37	TUBE EPDM D29-37	1	1			
27	12239289	TUBO EPDM D38-50	HOSE EPDM D38-50	TUBE EPDM D38-50	2	2			
28	12040977	DUCHA COMPLETA	COMPLETE SHOWER	DOUCHETTE ADVANCE	1	1			
29	12173922	BOQUILLA DUCHA	HAND SHOWER	EMBOUT DOUCHETTE	1	1			
30	12041736	EMBELLECEDOR DUCHA	SHOWER TRIM	ENJOLIVEUR DOUCHETTE ADVANCE	1	1			
31	12227227	CAUDALIMETRO	FLOWMETER	DÉBITMÈTRE	1	1			

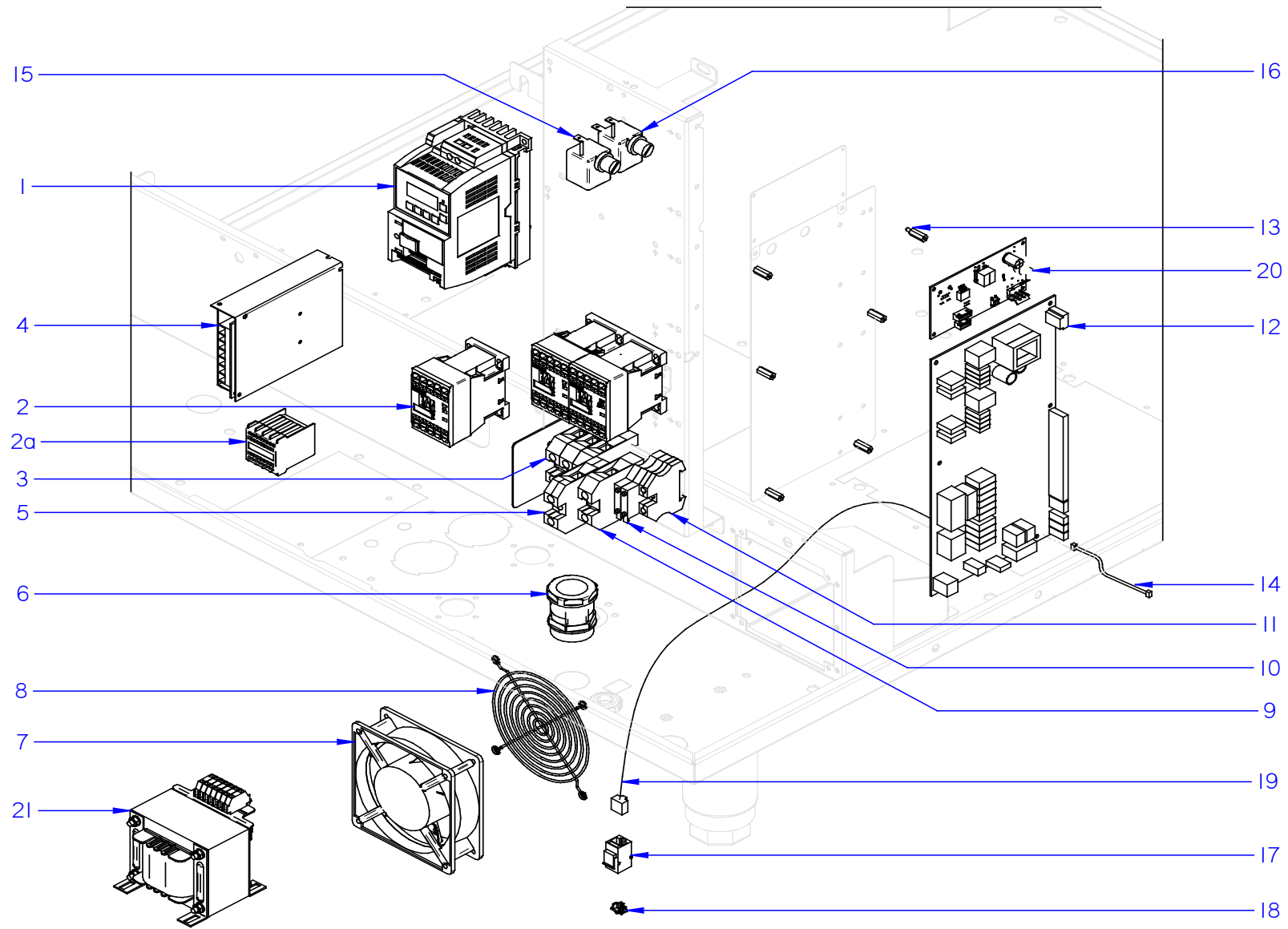






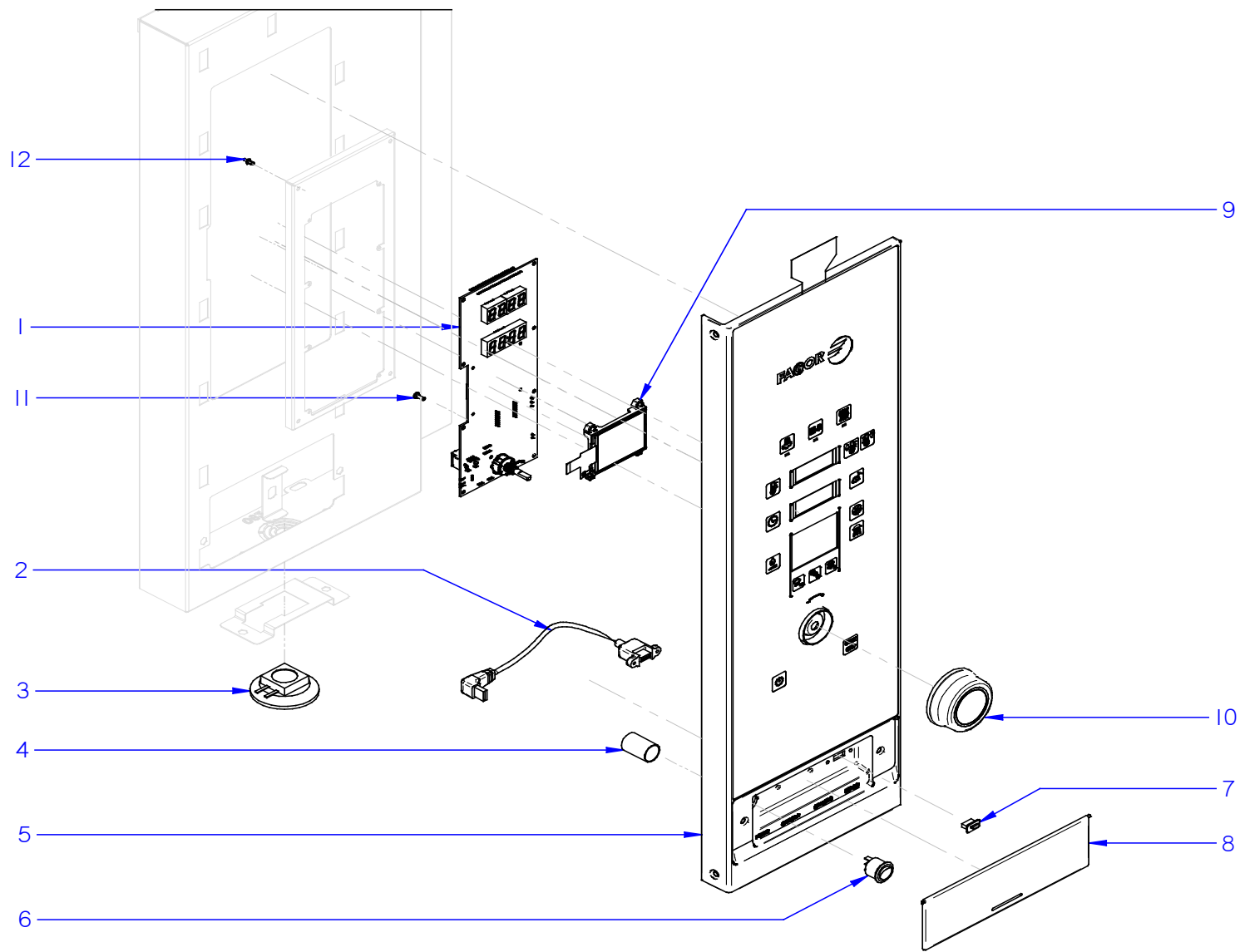
CUADRO ELECTRICO / ELECTRICAL BOARD / TABLEAU ÉLECTRIQUE

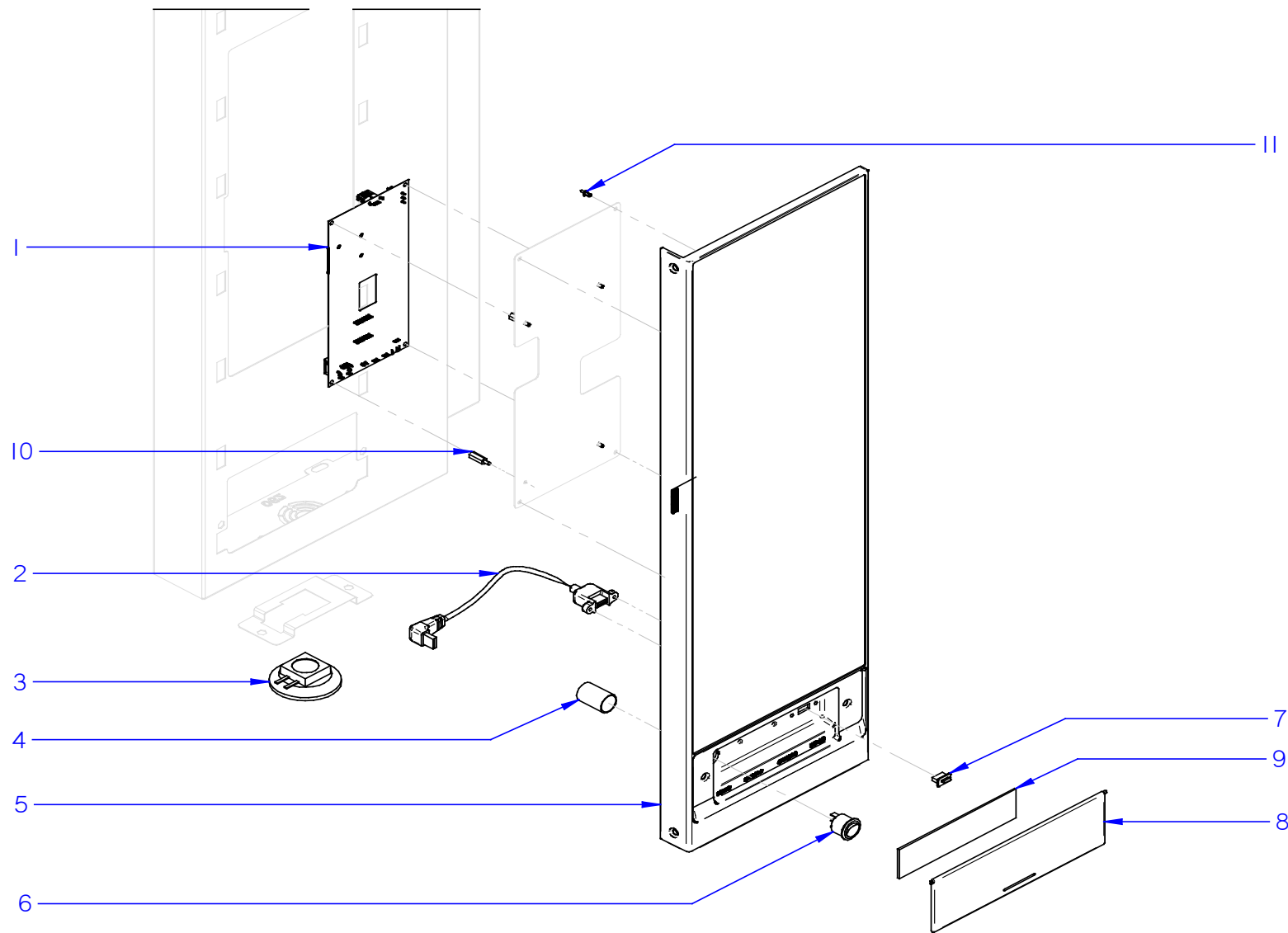
ITEM	REF.	DENOMINACIÓN	DENOMINATION	DÉNOMINATION	C1	C2	A1	A2	HASTA / UNTIL / JUSQU'A	DESDE / FROM / DEPUIS	OBSERVACIONES / NOTES / OBSERVATIONS
1	12265077	VARIADOR 0,55kW 230V	INVERTER 0,55kW 230V	VARIATEUR 0,55kW	1	1	1	1			
1	12283260	VARIADOR 1,1kW 400V	INVERTER 1,1kW 400V	VARIATEUR 1,1kW 400V	1	1	1	1			Versión Barco / Ship version / Version bateau
2	12024040	CONTACTOR 4 VIAS	CONTACTOR 4 WAY	CONTACTEUR 4 VOIES	2	2	2	2			
2a	12123259	CONTACTOR AUXILIAR	AUXILIAR CONTACTOR	CONTACTEUR AUXILIAIRE 250V	1	1	1	1			Versión Barco / Ship version / Version bateau
3	12023373	BORNA PASO 10MM	TERMINAL 10MM	BORNE DE CONNEXION	3	3	3	3			
4	12256345	TRANSFORMADOR 100W	TRANSFORMER 100W	TRANSFORMATEUR 100W	1	1	1	1			
5	12025224	BORNA NEUTRO AZUL	BLUE NEUTRAL TERMINAL	BORNE NEUTRE 57A 10	1	1	1	1			
6	12239205	PRENSA ESTOPA PG-21	CABLE GLAND PG-21	PRESSE-ETOUPE PG-21	1	1	1	1			
7	12228013	VENTILADOR	FAN	VENTILATEUR 12V	1	1	1	1			
8	12024615	PROTECCION VENTILADOR	FAN PROTECTION	PROTECTION VENTILATEUR	1	1	1	1			
9	12024743	BORNA TIERRA	EARTH TERMINAL	BORNE TERRE	1	1	1	1			
10	12025158	BORNA PORTAFUSIBLES	FUSE HOLDER CONNECTOR	BORNE PORTE-FUSIBLES	2	2	2	2			
11	12024199	TOPE FINAL BORNA	FINAL END OF THE TERMINAL	BUTÉE FINALE DE BORNIER	1	1	1	1			
12	12234624	TARJETA DE CONTROL C-A E	CONTROL BOARD C-A E	CARTE DE CONTRÔLE C-A-E	1	-	-	-			
12	12234621	TARJETA DE CONTROL WE	CONTROL DE BOARD WE	CARTE DE CONTRÔLE WE	-	1	1	1			En modelos C1 y A1 para 200V+III / For 200V+III in models C1 and A1
13	12025260	DISTANCIADOR	SPACER	ENTRETOISE	6	6	6	6			
14	12023696	CABLEADO BMF	BMF WIRING	CÂBLAGE BMF	1	1	1	1			
15	12133077	TERMOSTATO DE SEGURIDAD 360°C	SAFETY THERMOSTAT 360°C	THERMOSTAT DE SÉCURITÉ 360	1	1	1	1			
16	12276989	PASAMUROS RJ45 H-H	WALLBUSHING F-F RJ45	PASSE-CLOISON ETHERNET	1	1	1	1			
17	12277656	TAPA GUARDAPOLVO RJ45	DUST COVER RJ45	BOUCHON PASSE-CLOISON	1	1	1	1			
18	12277697	CABLE LAN RJ45 M-M CAT.5 1,5M	LAN WIRING M-M RJ45 1,5M	CABLAGE ETHERNET	1	1	1	1			
19	12293372	TARJETA CONECTIVIDAD	CONNECTIVITY BOARD	CARTE DE CONNECTIVITÉ	1	1	-	-			
20	12017293	TRANSFORMADOR 200W 440-230	TRANSFORMER 200W 440-230	TRANSFORMATEUR 1N 200W 44	1	1	1	1			Versión Barco / Ship version / Version bateau

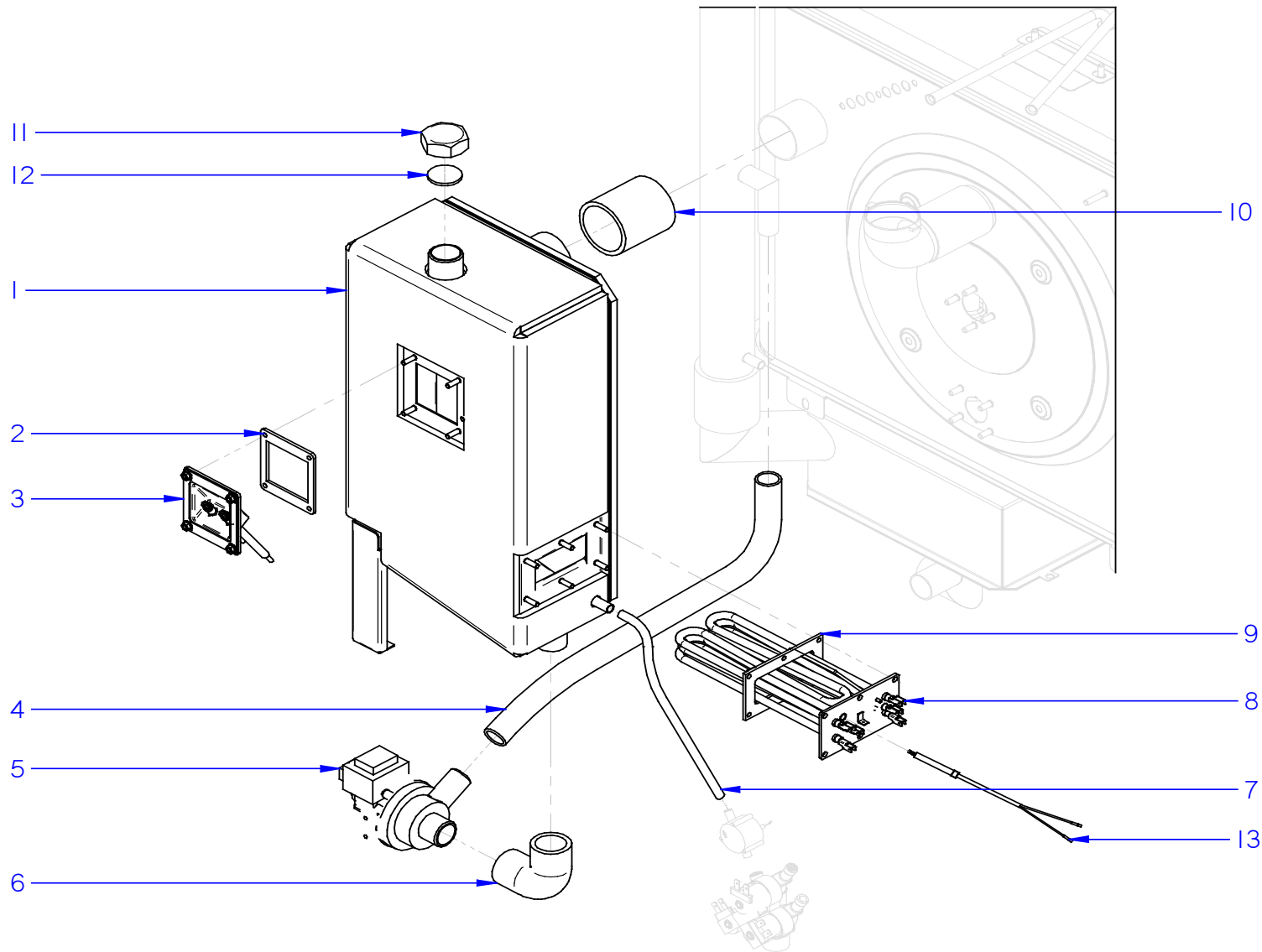


CUADRO ELECTRICO / ELECTRICAL BOARD / TABLEAU ÉLECTRIQUE

ITEM	REF.	DENOMINACIÓN	DENOMINATION	DÉNOMINATION	Ø	Ø4	A3	A4	HASTA / UNTIL / JUSQU'A	DESDE / FROM / DEPUIS	OBSERVACIONES / NOTES / OBSERVATIONS
1	12265077	VARIADOR 0,55kW 230V	INVERTER 0,55kW 230V	VARIATEUR 0,55kW	1	1	1	1			
1	12283260	VARIADOR 1,1kW 400V	INVERTER 1,1kW 400V	VARIATEUR 1,1kW 400V	1	1	1	1			Versión Barco / Ship version / Version bateau
2	12024040	CONTACTOR 4 VIAS	CONTACTOR 4 WAY	CONTACTEUR 4 VOIES	3	3	3	3			
2a	12123259	CONTACTOR AUXILIAR	AUXILIAR CONTACTOR	CONTACTEUR AUXILIAIRE 250V	1	1	1	1			Versión Barco / Ship version / Version bateau
3	12023373	BORNA PASO 10MM	TERMINAL 10MM	BORNE DE CONNEXION	3	3	3	3			
4	12256345	TRANSFORMADOR 100W	TRANSFORMER 100W	TRANSFORMATEUR 100W	1	1	1	1			
5	12025224	BORNA NEUTRO AZUL	BLUE NEUTRAL TERMINAL	BORNE NEUTRE 57A 10	1	1	1	1			
6	12239205	PRENSA ESTOPA PG-21	CABLE GLAND PG-21	PRESSE-ETOUPE PG-21	1	1	1	1			
7	12228013	VENTILADOR	FAN	VENTILATEUR 12V	1	1	1	1			
8	12024615	PROTECCION VENTILADOR	FAN PROTECTION	PROTECTION VENTILATEUR	1	1	1	1			
9	12024743	BORNA TIERRA	EARTH TERMINAL	BORNE TERRE	1	1	1	1			
10	12025158	BORNA PORTAFUSIBLES	FUSE HOLDER CONNECTOR	BORNE PORTE-FUSIBLES	2	2	2	2			
11	12024199	TOPE FINAL BORNA	FINAL END OF THE TERMINAL	BUTÉE FINALE DE BORNIER	1	1	1	1			
12	12234621	TARJETA DE CONTROL WE	CONTROL DE BOARD WE	CARTE DE CONTRÔLE WE	1	1	1	1			
13	12025260	DISTANCIADOR	SPACER	ENTRETOISE	6	6	6	6			
14	12023696	CABLEADO BMF	BMF WIRING	CÂBLAGE BMF	1	1	1	1			
15	12133077	TERMOSTATO DE SEGURIDAD 360°C	SAFETY THERMOSTAT 360°C	THERMOSTAT DE SÉCURITÉ 360	1	1	1	1			
16	12133078	TERMOSTATO DE SEGURIDAD 150°C	SAFETY THERMOSTAT 150°C	THERMOSTAT DE SÉCURITÉ 150	1	1	1	1			
17	12276989	PASAMUROS RJ45 H-H	WALLBUSHING F-F RJ45	PASSE-CLOISON ETHERNET	1	1	1	1			
18	12277656	TAPA GUARDAPOLVO RJ45	DUST COVER RJ45	BOUCHON PASSE-CLOISON	1	1	1	1			
19	12277697	CABLE LAN RJ45 M-M CAT.5 1,5M	LAN WIRING M-M RJ45 1,5M	CABLAGE ETHERNET	1	1	1	1			
20	12293372	TARJETA CONECTIVIDAD	CONNECTIVITY BOARD	CARTE DE CONNECTIVITÉ	1	1	-	-			
21	12017293	TRANSFORMADOR 200W 440-230	TRANSFORMER 200W 440-230	TRANSFORMATEUR 1N 200W 44	1	1	1	1			Versión Barco / Ship version / Version bateau

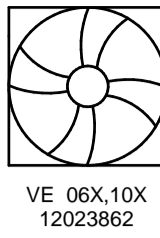






REPUESTOS RECOMENDADOS / RECOMMENDED SPARE PARTS / PIÉCE DE RECHANGE RECOMMANDÉ

ITEM	REF.	DENOMINACIÓN	DENOMINATION	DÉNOMINATION	C1-A1	C2-A2	C3-A3	C4-A4	HASTA / UNTIL / JUSQU'A	DESDE / FROM / DEPUIS	OBSERVACIONES / NOTES / OBSERVATIONS
4	12024560	INTERRUPTOR MAGNÉTICO	MAGNETIC SWITCH	INTERRUPTEUR MAGNETIQUE	1	1	1	1			MUEBLE / CABINET / MEUBLE
9	12285430	JUNTA PUERTA	DOOR SEAL	JOINT DE PORTE	1	1	1	1			MUEBLE / CABINET / MEUBLE
17	12228013	VENTILADOR 12V	FAN 12V	VENTILATEUR 12V	1	1	1	1			MUEBLE / CABINET / MEUBLE
1	12236955	ELECTROVALVULA SIMPLE	SIMPLE SOLENOID VALVE	ÉLECTROVANNE SIMPLE	1	1	1	1			MUEBLE INTERIOR / INNER CABINET / MEUBLE INTÉRIEUR
6	12263763	CHIMENEA	CHIMNEY	CHEMINÉE	1	1	1	1			MUEBLE INTERIOR / INNER CABINET / MEUBLE INTÉRIEUR
7	12250502	SONDA NTC 600MM	NTC PROBE 600MM	SONDE NTC 600MM	1	1	1	1			MUEBLE INTERIOR / INNER CABINET / MEUBLE INTÉRIEUR
10	12237132	SONDA HUMEDAD	HUMIDITY PROBE	SONDE HUMIDITÉ	1	1	1	1			MUEBLE INTERIOR / INNER CABINET / MEUBLE INTÉRIEUR
20	12024642	TERMOPAR CAMARA (K)	CHAMBER THERMOCOUPLE (K)	ENSEMBLE THERMOCOUPLE CHAMBRE	1	1	1	1			MUEBLE INTERIOR / INNER CABINET / MEUBLE INTÉRIEUR
11	12244473	ELECTROVALVULA DOBLE	DOUBLE SOLENOID VALVE	ÉLECTROVANNE DOUBLE	1	1	-	-			MUEBLE INTERIOR / INNER CABINET / MEUBLE INTÉRIEUR
21	12171570	VALVULA DESAGÜE	DRAIN VALVE	SOUPAPE DE VIDANGE	-	1	-	1			MUEBLE INTERIOR / INNER CABINET / MEUBLE INTÉRIEUR
25	12024708	MOTOBOMBA	WATERPUMP	POMPE DE RINÇAGE ACC 6	-	1	-	1			MUEBLE INTERIOR / INNER CABINET / MEUBLE INTÉRIEUR
11	12236942	ELECTROVALVULA TRIPLE	TRIPLE SOLENOID VALVE	ÉLECTROVANNE TRIPLE	-	-	1	1			MUEBLE INTERIOR / INNER CABINET / MEUBLE INTÉRIEUR
1	12024325	MOTOR 650KW 1450RPM	MOTOR 650KW 1450RPM	MOTEUR 650KW 1450RPM	1	1	1	1			TURBINA / TURBINE
7	12024306	TURBINA RECTA D350x127	D350x127 STRAIGHT TURBINE	TURBINE ETROITE D350X127	1	1	1	1			TURBINA / TURBINE
8	12230791	RESISTENCIA INTERIOR 10,5kW	INTERNAL HEATING ELEMENT 10,5kW	RESISTANCE INTÉRIEURE 10,5kW	1	1	1	1			TURBINA / TURBINE
1	12265077	VARIADOR 0,55kW 230V	INVERTER 0,55kW 230V	VARIATEUR 0,55kW	1	1	1	1			CUADRO ELECTRICO / ELECTRICAL BOARD / TABLEAU ÉLECTR.
1	12283260	VARIADOR 1,1kW 400V	INVERTER 1,1kW 400V	VARIATEUR 1,1kW 400V	1	1	1	1			CUADRO ELECTRICO / ELECTRICAL BOARD / TABLEAU ÉLECTR.
2	12024040	CONTACTOR 4 VIAS	CONTACTOR 4 WAY	CONTACTEUR 4 VOIES	2	2	3	3			CUADRO ELECTRICO / ELECTRICAL BOARD / TABLEAU ÉLECTR.
2a	12123259	CONTACTOR AUXILIAR	AUXILIAR CONTACTOR	CONTACTEUR AUXILIAIRE 250V	1	1	1	1			CUADRO ELECTRICO / ELECTRICAL BOARD / TABLEAU ÉLECTR.
4	12256345	TRANSFORMADOR 100W	TRANSFORMER 100W	TRANSFORMATEUR 100W	1	1	1	1			CUADRO ELECTRICO / ELECTRICAL BOARD / TABLEAU ÉLECTR.
12	12234624	TARJETA DE CONTROL C-A E	CONTROL BOARD C-A E	CARTE DE CONTRÔLE C-A-E	1	-	1	-			CUADRO ELECTRICO / ELECTRICAL BOARD / TABLEAU ÉLECTR.
12	12234621	TARJETA DE CONTROL WE	CONTROL DE BOARD WE	CARTE DE CONTRÔLE WE	1	1	1	1			CUADRO ELECTRICO / ELECTRICAL BOARD / TABLEAU ÉLECTR.
15	12133077	TERMOSTATO DE SEGURIDAD 360°C	SAFETY THERMOSTAT 360°C	THERMOSTAT DE SÉCURITÉ 360	1	1	1	1			CUADRO ELECTRICO / ELECTRICAL BOARD / TABLEAU ÉLECTR.
15	12133078	TERMOSTATO DE SEGURIDAD 150°C	SAFETY THERMOSTAT 150°C	THERMOSTAT DE SÉCURITÉ 150	-	-	1	1			CUADRO ELECTRICO / ELECTRICAL BOARD / TABLEAU ÉLECTR.
19	12293372	TARJETA CONECTIVIDAD	CONNECTIVITY BOARD	CARTE DE CONNECTIVITÉ	1	1	1	1			CUADRO ELECTRICO / ELECTRICAL BOARD / TABLEAU ÉLECTR.
20	12017293	TRANSFORMADOR 200W 440-230	TRANSFORMER 200W 440-230	TRANSFORMATEUR 1N 200W 44	1	1	1	1			CUADRO ELECTRICO / ELECTRICAL BOARD / TABLEAU ÉLECTR.
1	12234330	TARJETA HMI CONCEPT	HMI BOARD CONCEPT	CARTE HDMI CONCEPT	1	1	1	1			PORTAMANDOS / CONTROL PANEL / BANDEAU (C)
5	12284414	CARCASA + EMBELLECEDOR CONCEPT	SHELL + STICKER CONCEPT	CARCASSE + ENJOLIVEUR CONCEPT	1	1	1	1			PORTAMANDOS / CONTROL PANEL / BANDEAU (C)
9	12272871	BACKLIGHT CONCEPT	BACKLIGHT CONCEPT	RETRO-ECLAIRAGE CONCEPT	1	1	1	1			PORTAMANDOS / CONTROL PANEL / BANDEAU (C)
1	12234199	VISUALIZADOR ADVANCE	DISPLAY ADVANCE	AFFICHEUR ADVANCE	1	1	1	1			PORTAMANDOS / CONTROL PANEL / BANDEAU (A)
5	12284567	CARCASA + EMBELLECEDOR ADVANCE	SHELL + STICKER ADVANCE	CARCASSE + ENJOLIVEUR ADVANCE	1	1	1	1			PORTAMANDOS / CONTROL PANEL / BANDEAU (A)
3	12171636	BOTE NIVELES	LEVEL CONTROL POT	POT DE NIVEAUX	-	-	1	1			GENERADOR DE VAPOR / STEAM GEN. / GÉNÉRATEUR À VAPOUR
5	12094265	MOTOBOMBA 38W	MOTORPUMP 38W	POMPE 220V AC 1N 50/	-	-	1	1			GENERADOR DE VAPOR / STEAM GEN. / GÉNÉRATEUR À VAPOUR
7	12171996	SONDA TC(K) GENERADOR	STEAM GENERATOR PROBE TC(K)	ENSEMBLE SONDE THERMOCOUPLE	-	-	1	1			GENERADOR DE VAPOR / STEAM GEN. / GÉNÉRATEUR À VAPOUR
8	12232991	RESISTENCIA SUPERIOR VAPOR	UPPER STEAM HEATING ELEMENT	RESISTANCE SUPÉRIEURE VAPEUR	-	-	1	1			GENERADOR DE VAPOR / STEAM GEN. / GÉNÉRATEUR À VAPOUR



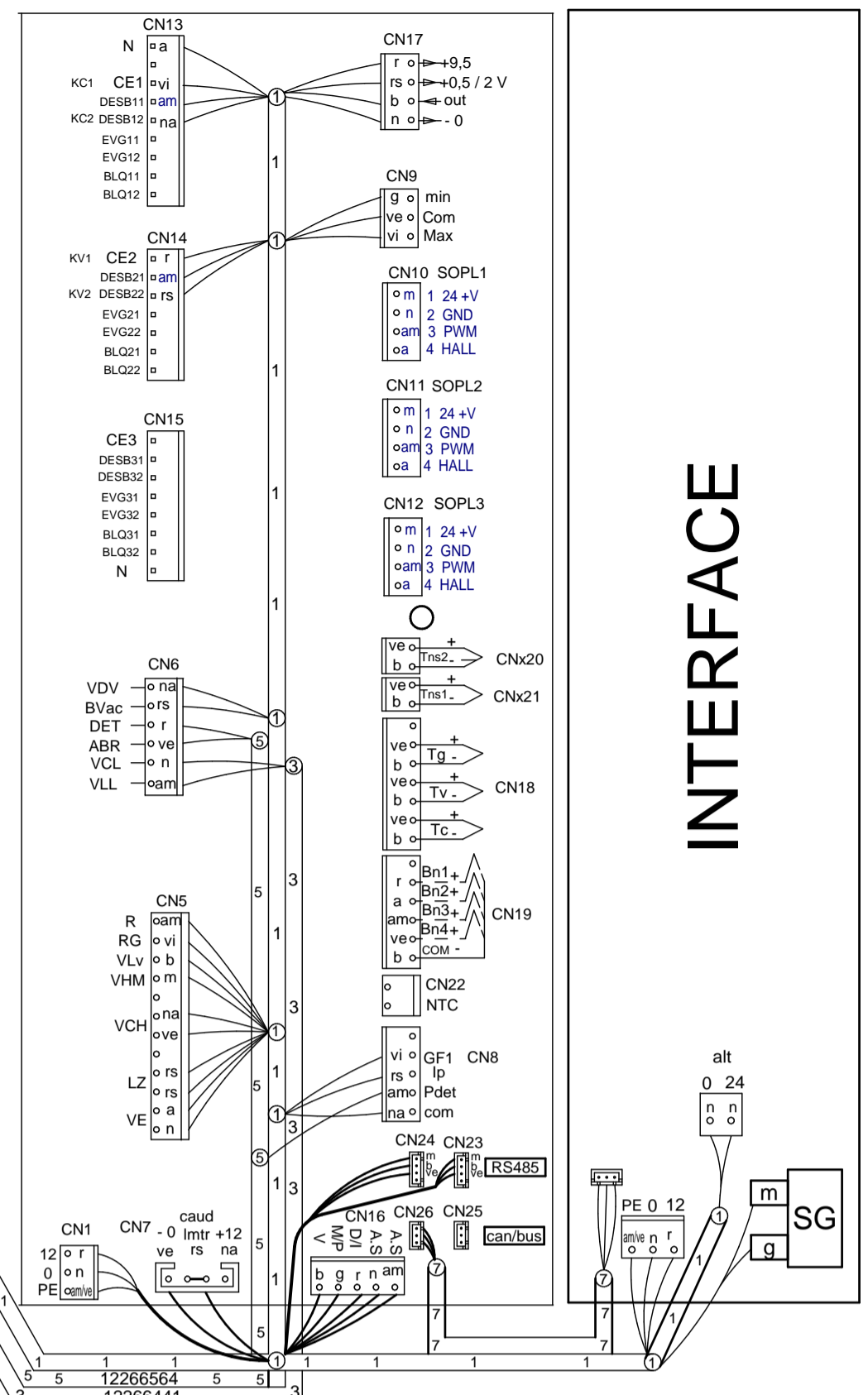
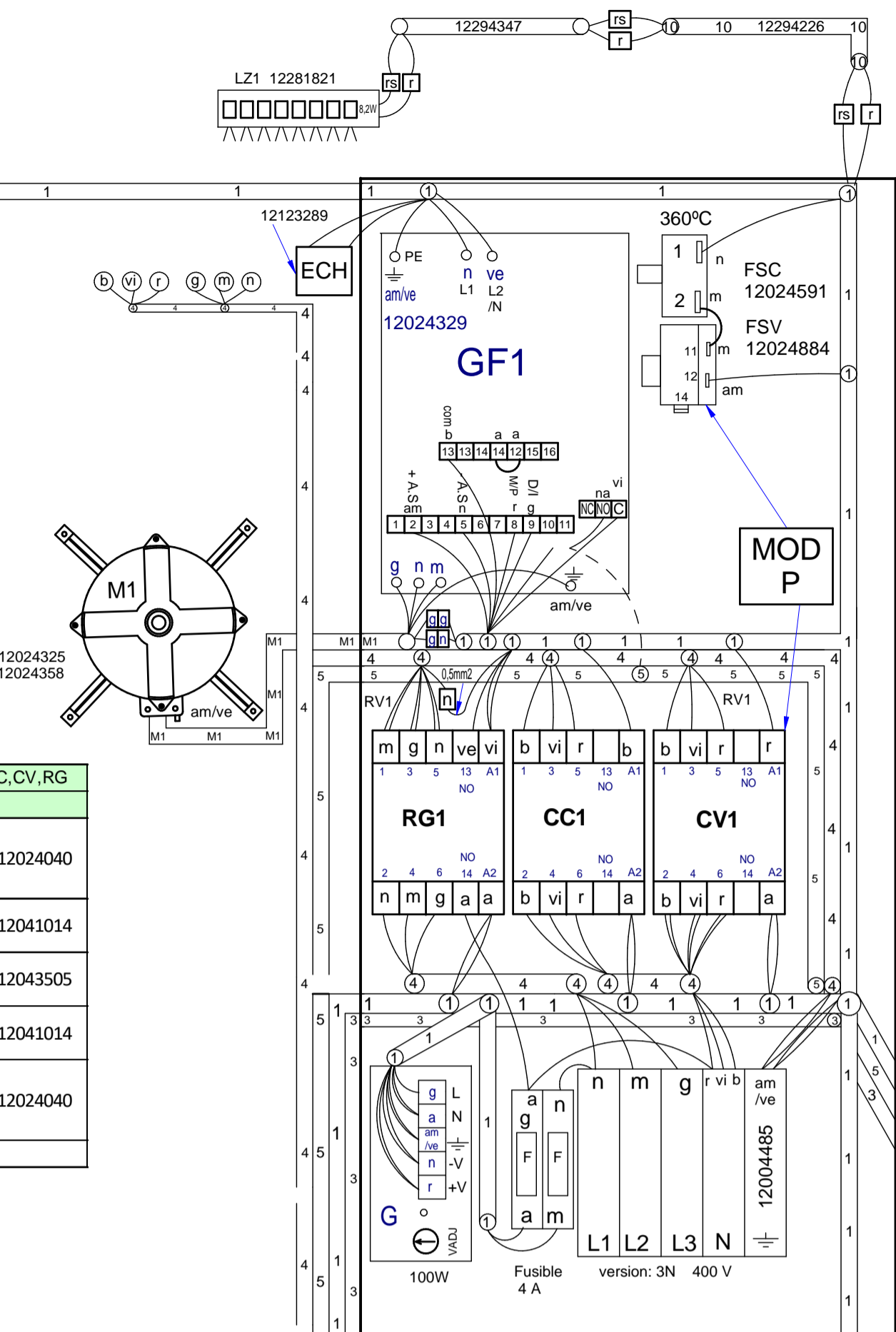
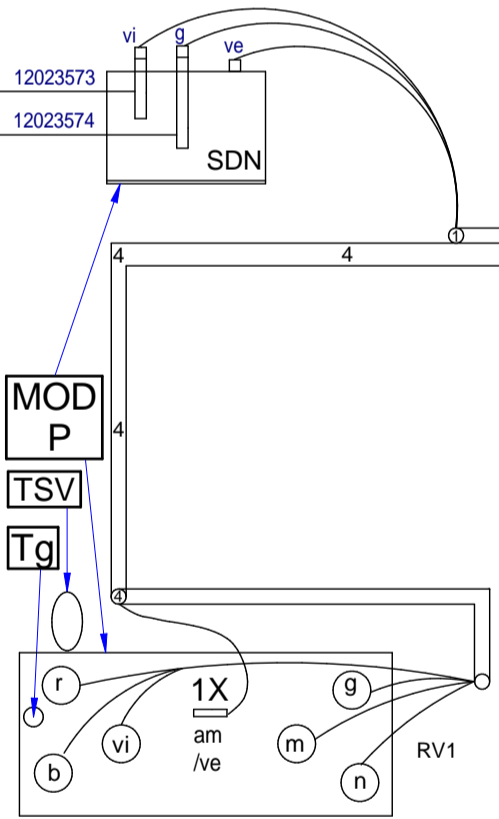
MOD

061

Hanning 12024325
FIR 12024358

	Ins. General	Esquema	CC,CV,RG
	MODELO 1, 2, 4		
BOILER	061 12247762	12283139	
	062 12294139		12024040
	101 12247129	12283243	
	102 12268877		12041014
	201 12250203		12043505
INYECCION	202 12271559	12283247	
	201 12263642	12283245	12041014
	102 12271915		12041014
	101 12248802	12283241	
	062 12294173	12283137	12024040
	440 V/S/N	12283249	

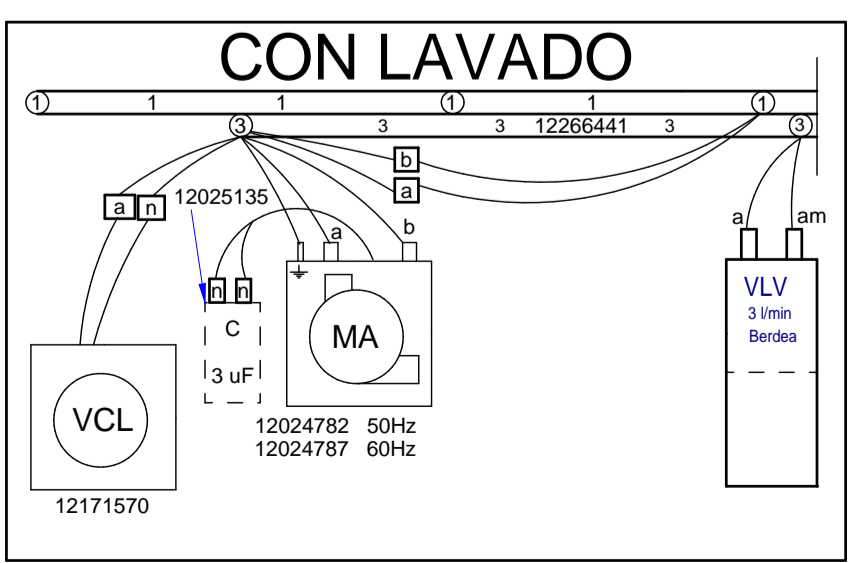
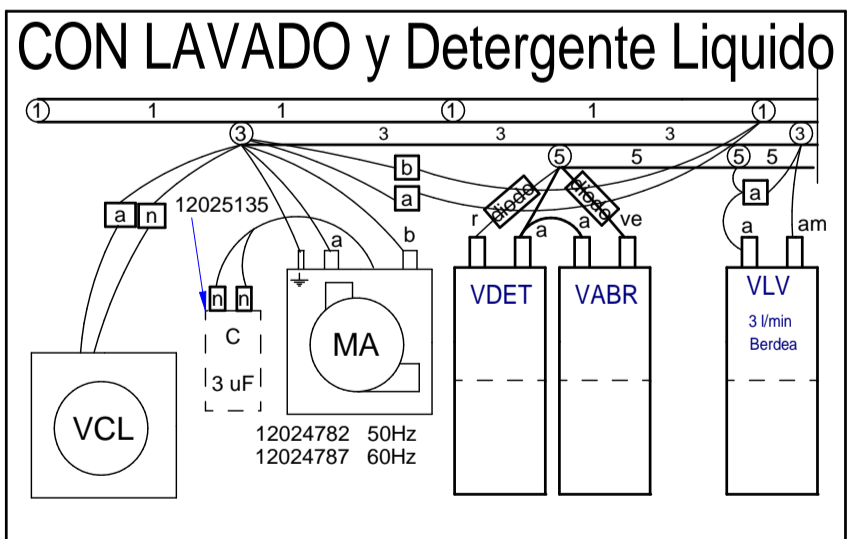
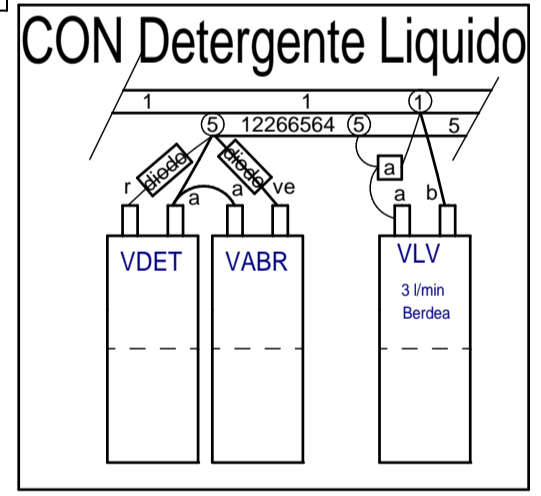
	COLORES	COLOUR
n - bk	Negro	Black
a - bl	Azul	Blue
m - bn	Marrón	Brown
ve - gn	Verde	Green
g - gy	Gris	Grey
na - or	Naranja	Orange
rs - pk	Rosa	Pink
vi - pr	Violeta	Purple
r - rd	Rojo	Red
b - wh	Blanco	White
am - yw	Amarillo	Yellow
am/ve - yw/gn	Amarillo / verde	Yellow / green



Parámetro	todos	Variador Siemens V20
P0010	0	=0 Preparado, =1 Modif. Parametro
P0970	21	Restablece ajuste de fabrica
P0304	230	Vn (Tension nominal Motor)
P0305	3.2	In (Consumo nominal Motor)
P0307	0.75	Pn (Potencia nominal Motor)
P0310	50	Fn (Frecuencia nominal Motor)
P0311	1400	Rpm (velocidad nominal Motor)
P0640	100%	Imax (consumo maximo)
P1900	0	Identificar motor en parada [OK]
P2000	50	F ref (frecuencia ref. Consigna)
Cn002	macro	Control por terminal [OK]
AP00	macro	Sin Macro de aplicacion
P1080	16	(Frecuencia minima Hz)(500rpm)
P1082	50	(Frecuencia maxima Hz)
P1120	5	(tiempo aceleracion) seg
P1121	5	(tiempo frenada) seg
[M] > 2"		Salir y guardar
P0003	3	Nivel Experto
P1200	0	start al vuelo
P1210	6	Reinicio automatico
P1300	7	Modo parabola, Ventilador, ECO
[M] > 2"		Salir y guardar
[M] +[OK]		Modo BOP
(1)		Start Identificacion motor A541
[M] +[OK]		Modo Terminal
		Fin de proceso manual
Cn002		Control por terminal [OK]
P0700	2	Control Terminal
P1000	2	Control Consigna Terminal ADC
P0701	1	Entrada D11 ON/OFF
P0702	12	Entrada D12 REVERSO

SOLO USAR CUANDO EL BOP SE HA BORRADO
P0802 desde Variador a BOP

COPIAR PARAMETROS DESDE EL BOP AL VARIADOR
P0003 = 3
P0010 = 30
P0803 = 2

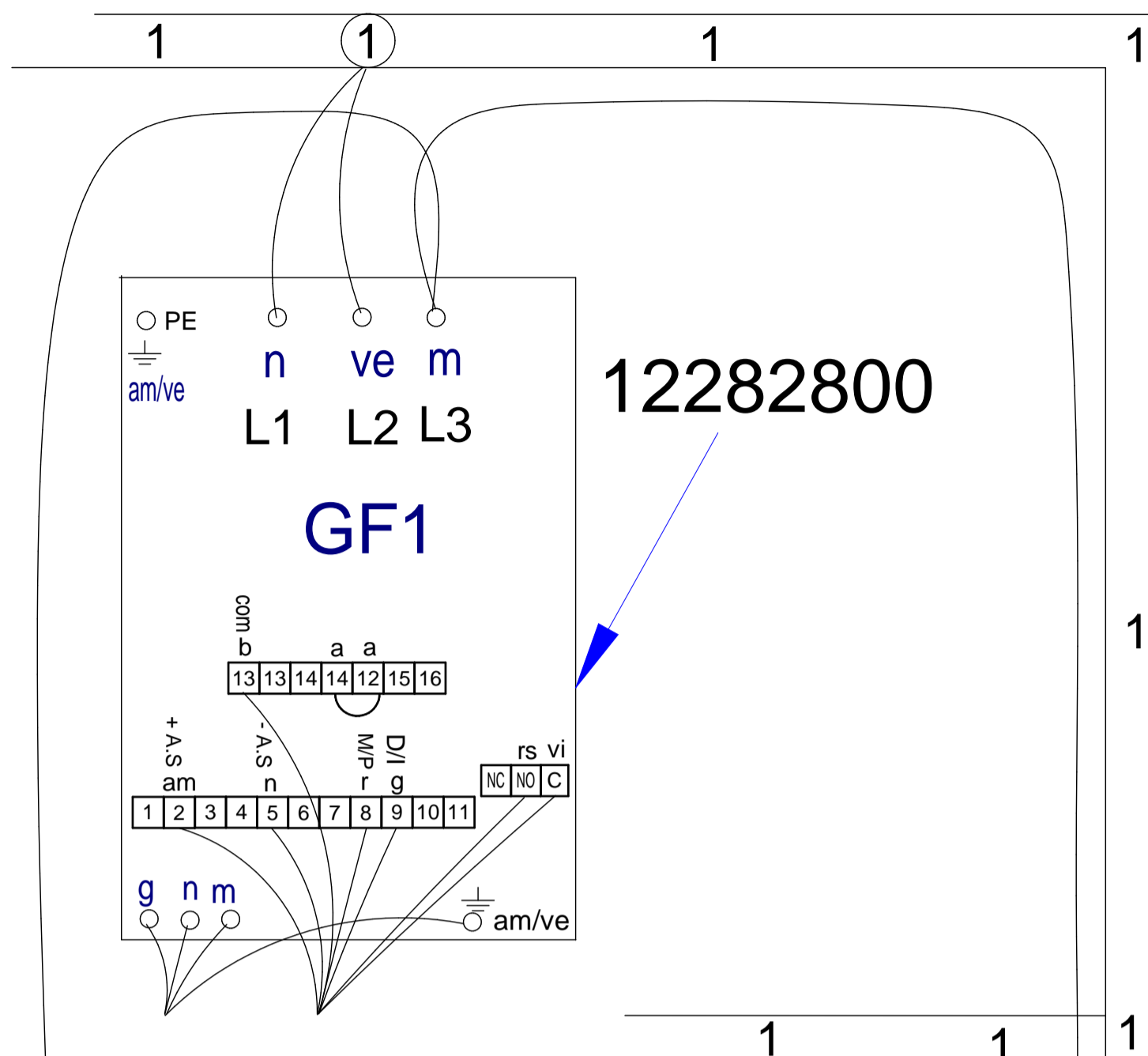


Mod 061 Pag 1
Mod 062, 101 Pag 2
Mod 102 Pag 3
Mod 201 Pag 4
Mod 202 Pag 5
Mod 400V Sin N ..Pag 6

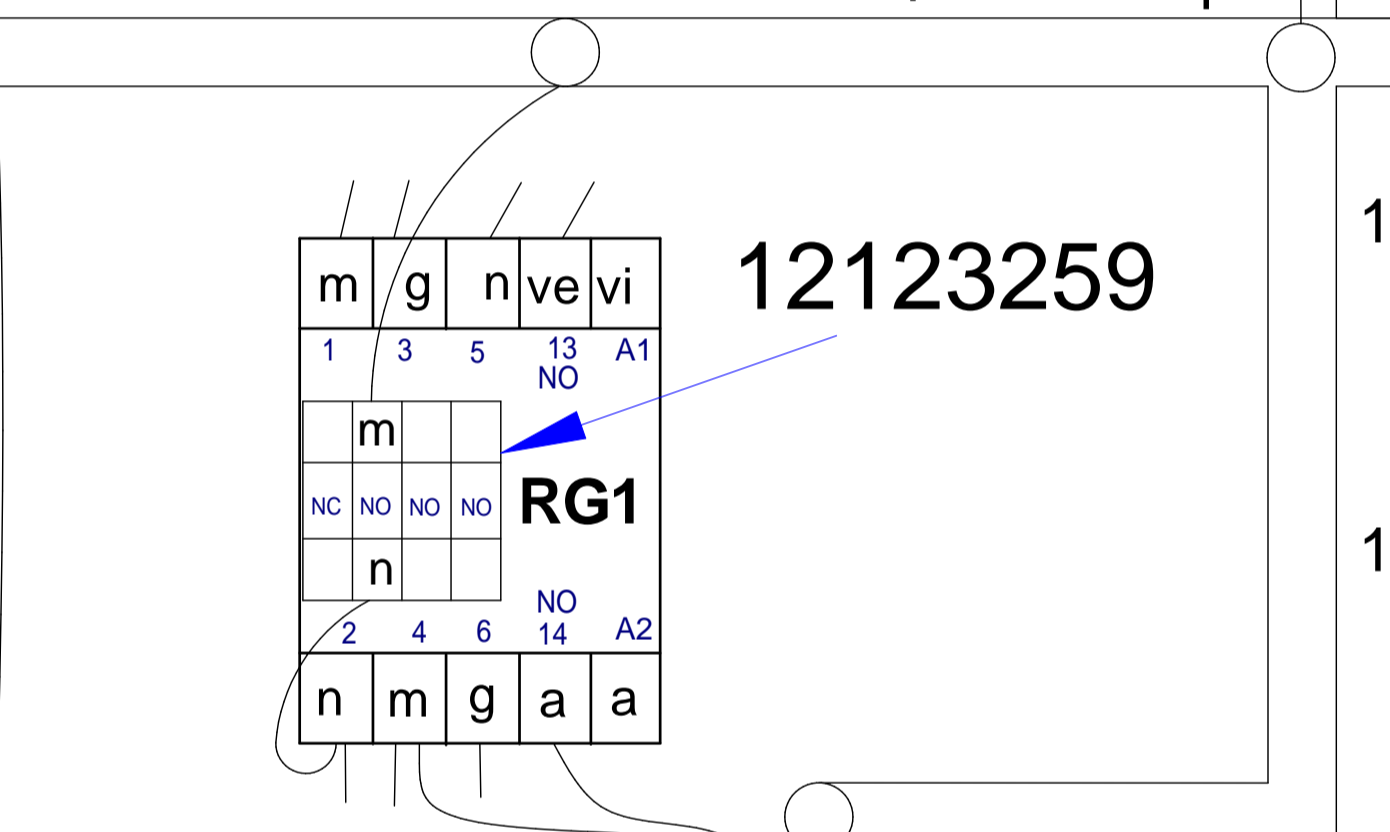
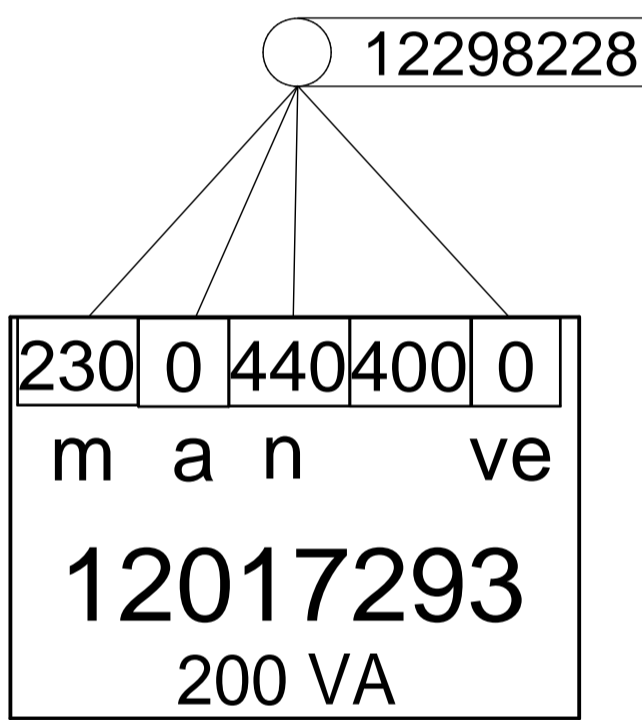
400V KIT, WITHOUT NEUTRAL ELECTRIC OVENS

440V SIN NEUTRO

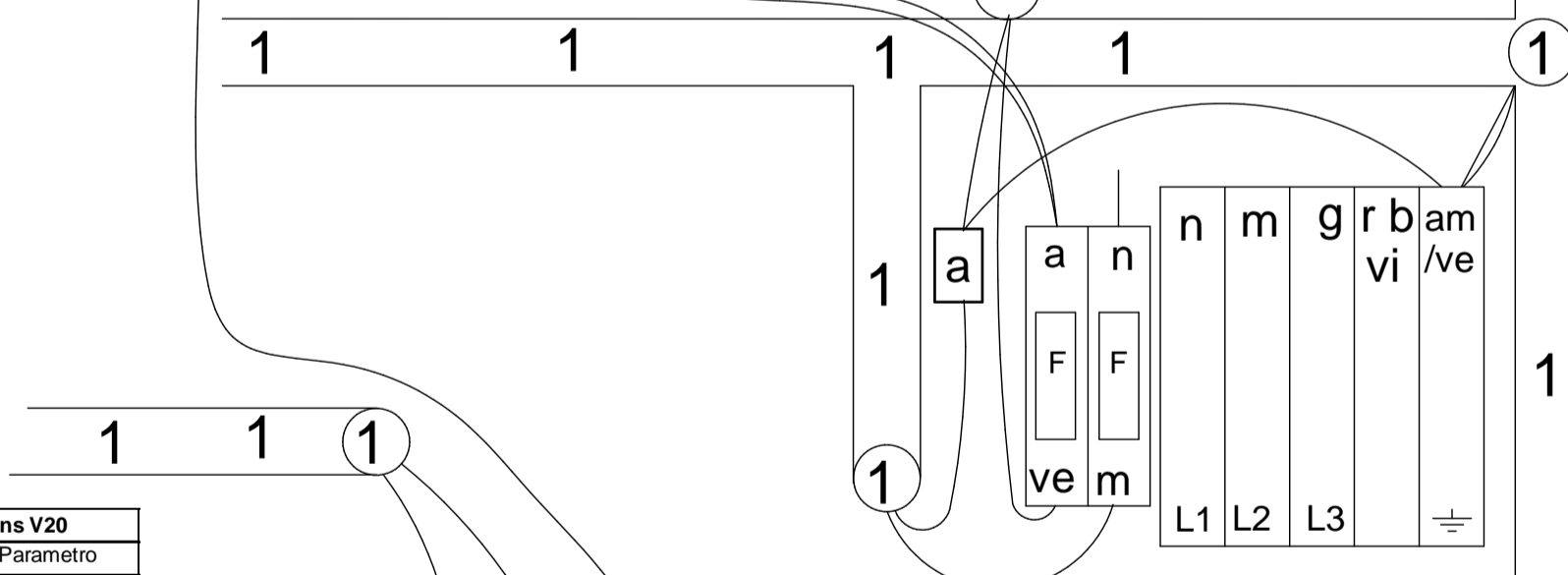
Mod: 06X, 10X, 20X



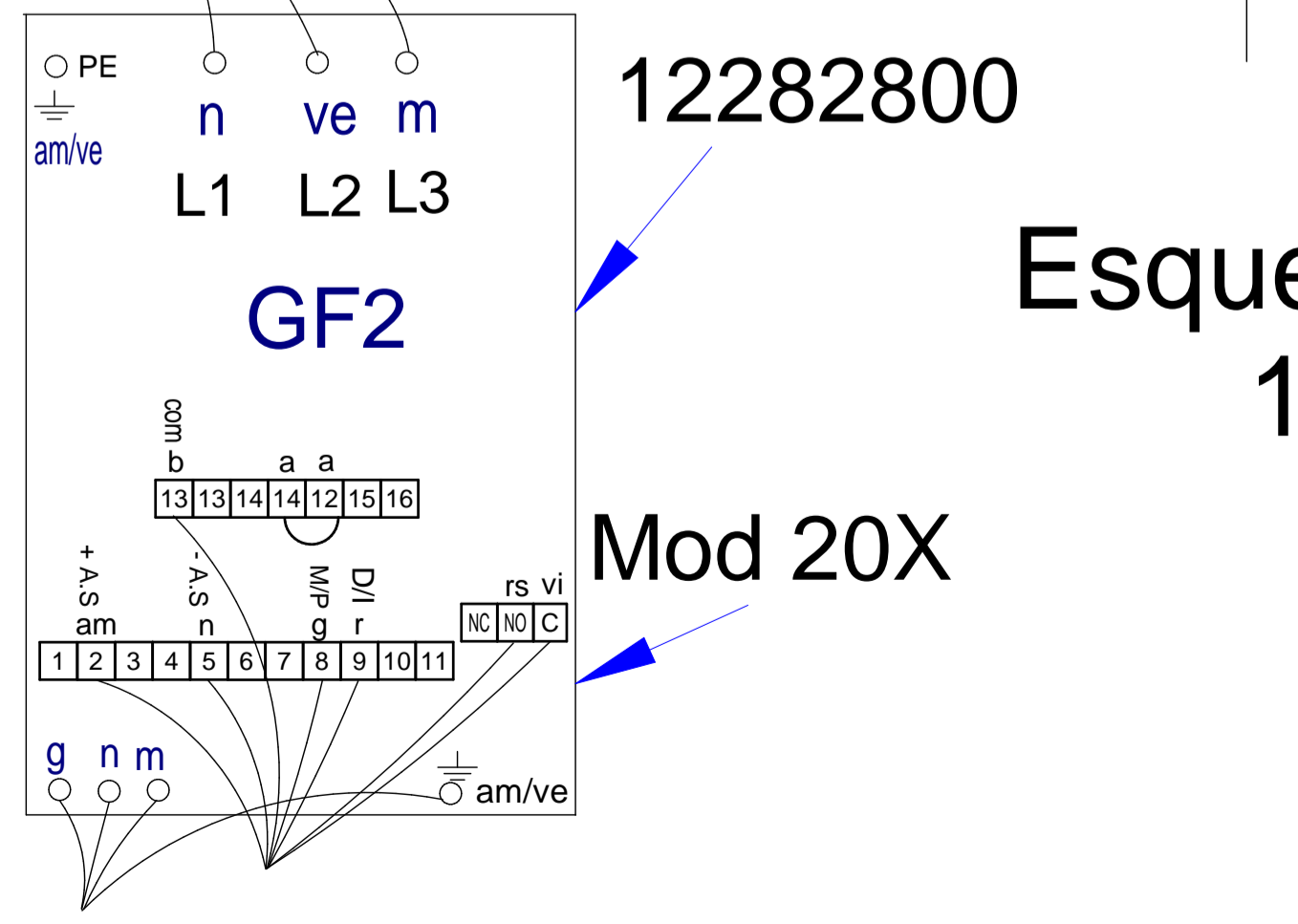
Note: The blue wire that going to N or CV1(6) o CC2(6) Connect to RG1(4) Brown wire together.



Nota: El cable azul que va a N o CV1(6) o CC2(6), conectarlo a RG1(4) junto al cable Marron.



Parámetro	todos	Variador Siemens V20
P0010	0	=0 Preparado, =1 Modif. Parametro
P0970	21	Restablece ajuste de fabrica
P0304	230	Vn (Tensión nominal Motor)
P0305	3,2	In (Consumo nominal Motor)
P0307	0,75	Pn (Potencia nominal Motor)
P0310	50	Fn (Frecuencia nominal Motor)
P0311	1400	Rpm (velocidad nominal Motor)
P0640	100%	Imax (consume maximo)
P1900	0	Identificar motor en parada [OK]
P2000	50	F ref (frecuencia ref. Consigna)
Cn002	macro	Control por terminal [OK]
AP00	macro	Sin Macro de aplicación
P1080	16	(Frecuencia minima Hz)(500rpm)
P1082	50	(Frecuencia maxima Hz)
P1120	5	(tiempo aceleración) seg
P1121	5	(tiempo frenada) seg
[M] > 2"		Salir y guardar
P0003	3	Nivel Experto
P1200	0	start al vuelo
P1210	6	Reinicio automatico
P1300	7	Modo parabola, Ventilador, ECO
[M] > 2"		Salir y guardar
[M] +[OK]		Modo BOP
(1)		Start Identificacion motor A541
[M] +[OK]		Modo Terminal
		Fin de proceso manual
Cn002		Control por terminal [OK]
P0700	2	Control Terminal
P1000	2	Control Consigna Terminal ADC
P0701	1	Entrada DI1 ON/OFF
P0702	12	Entrada DI2 REVERSO



Esquema Electrico 12283249

Mod 20X

ESQUEMA ELECTRICO WIRING DIAGRAM SCHÉMA ÉLECTRIQUE

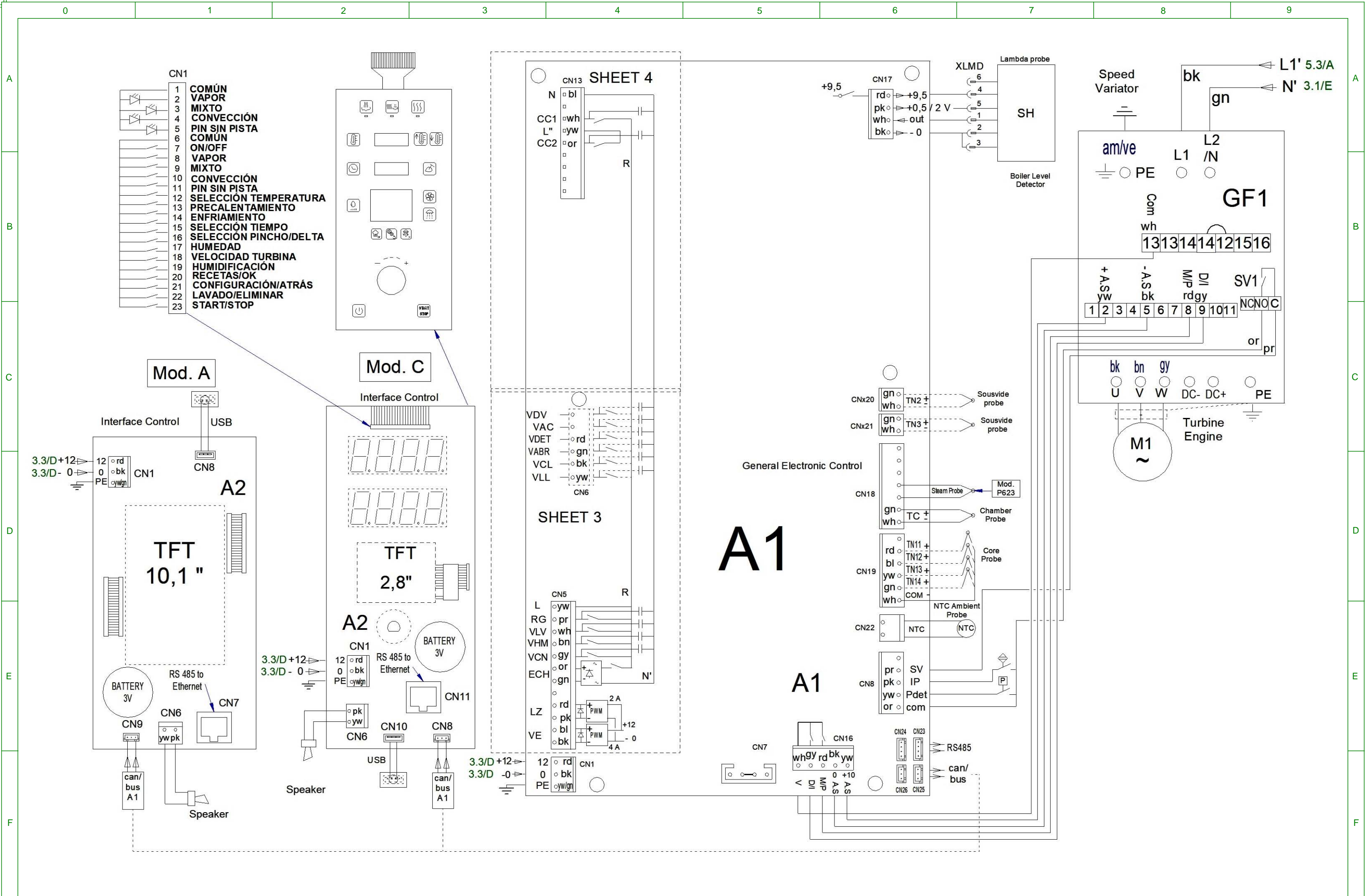
MOD. A, AW, C, CW
061, E

VOLTAGE: 3N ~ 400V, 3 ~ 230V, 1N 230V ~

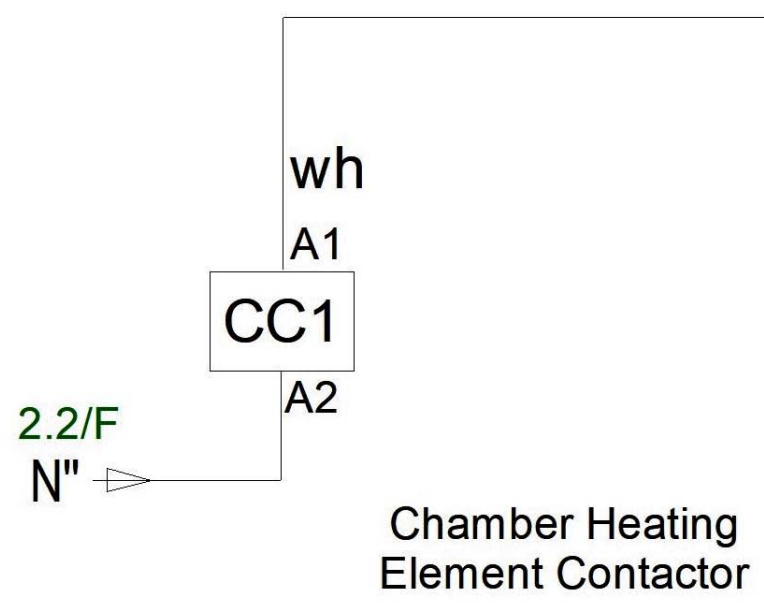
CONTROL VOLTAGE: 230 VAC / 12 VDC

MOD.	V	Electrical Power Supply	I Nom A	CONNECTION WIRING	EXTERNAL FUSE A	DIFERENTIAL SWITCH	TOTAL POWER KW
AW-061	400	400V 3N~50-60Hz	16,9	3x2,5mm ² +N+T	20	300mA	11,7
	230	230V 3~50-60Hz	29,4	3x6mm ² +T	32A	300mA	
	230	230V 1~50-60Hz	50,9	2x10mm ² +T	50	300mA	

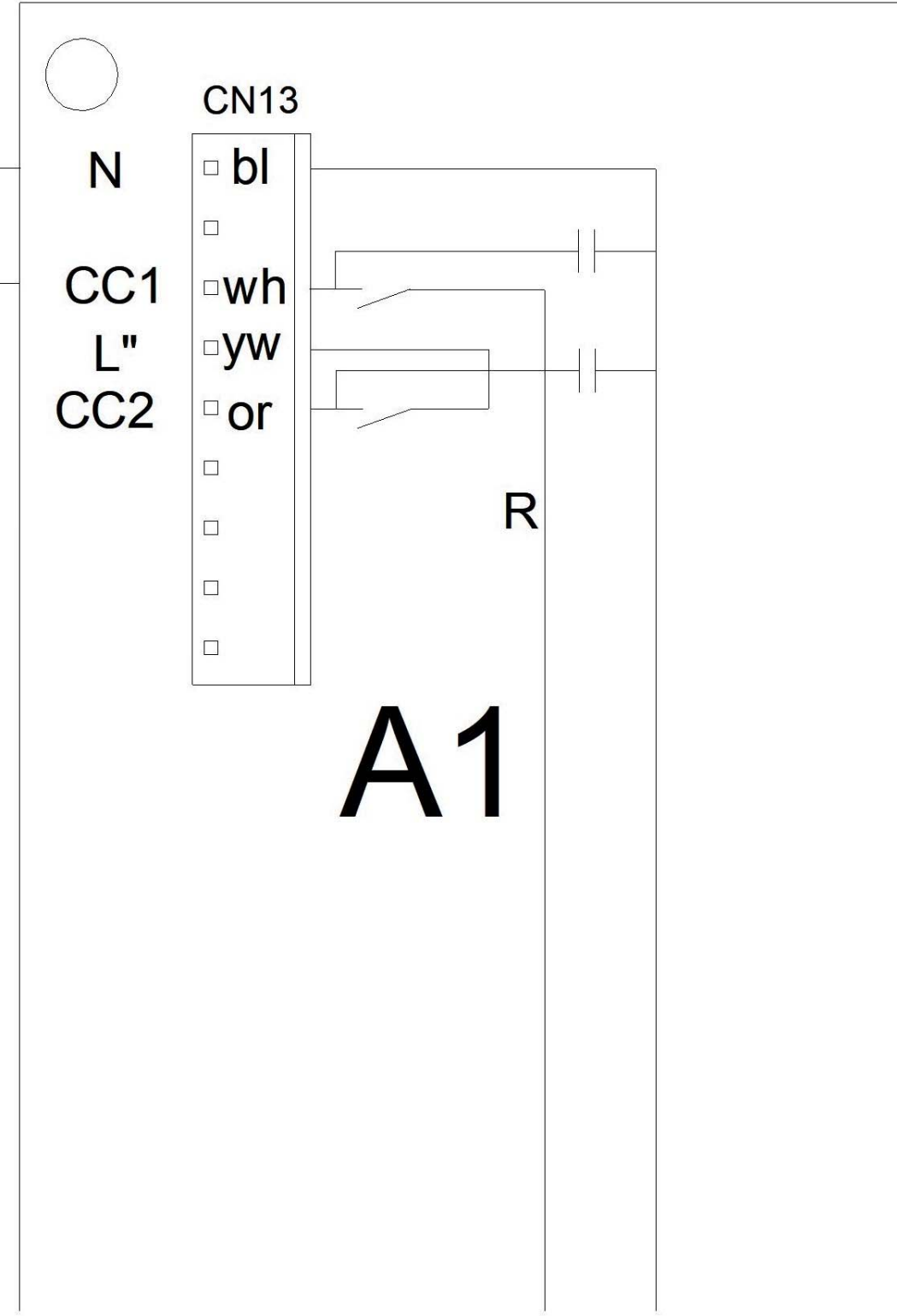
DESIGNED BY	M.MAILLO	12283137	REVISION	Esquema Horno E iKORE Inyeccion 061		12283137	DESING CENTER:	ONA	ISO 2768-1	
PROPOSED BY:	-			TITLE		CODE	MAT STATUS:		SHEET FORMAT:	A4
VALIDATED BY	A.G.			-		HORNOS	DOC STATUS:		SHEET:	1 / 6
DATE	10.02.2022			ISSUE DATE:			TREATMENT		SCALE:	1:1



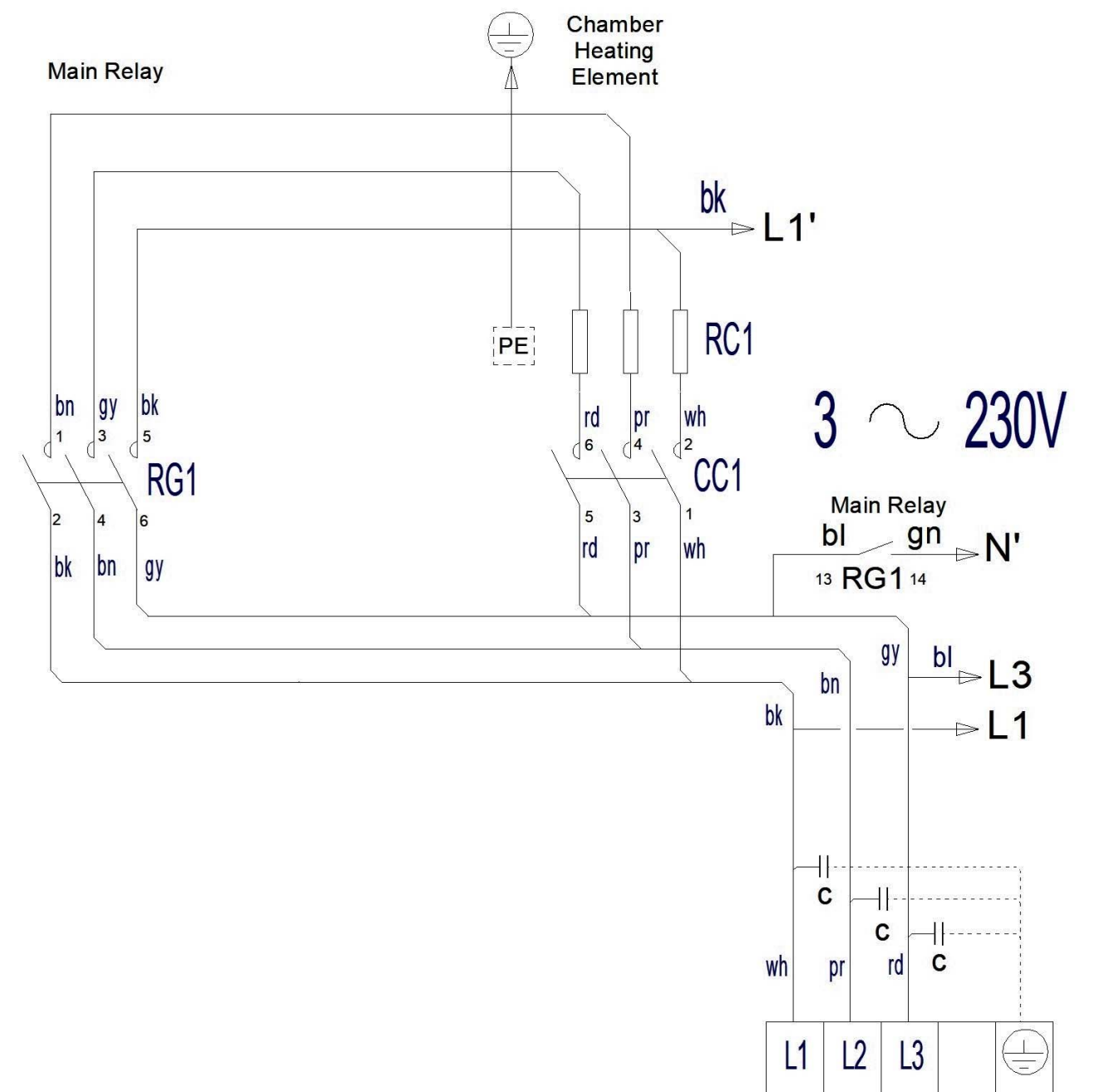
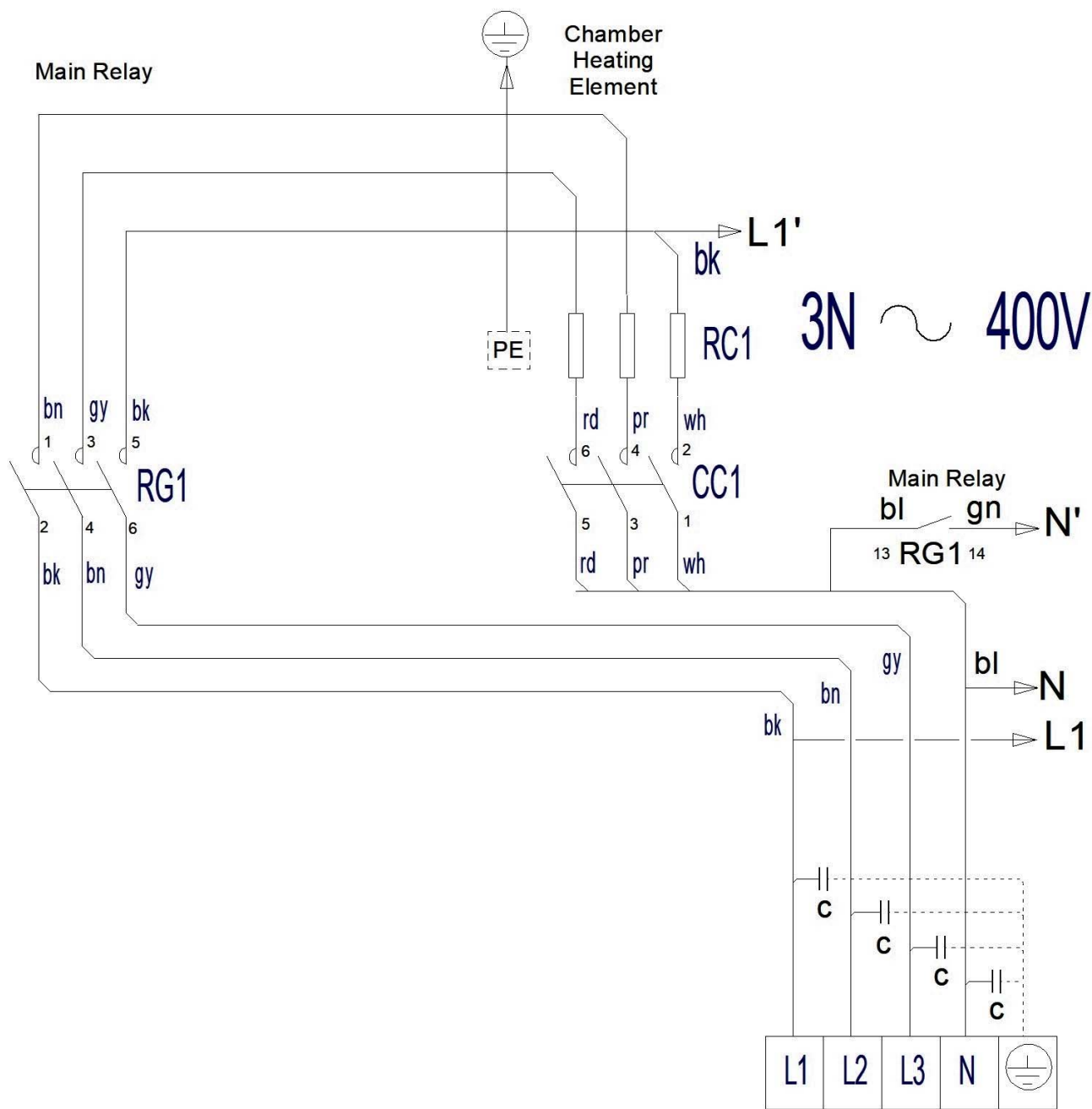
DESIGNED BY:	M.MAILLO	12283137	REVISION	Esquema Horno E iKORE Inyeccion 061		12283137	DESING CENTER:	ONA	ISO 2768-1	
PROPOSED BY:	-			TITLE		CODE	MAT STATUS:		SHEET FORMAT:	A4
VALIDATED BY:	A.G.			-		HORNOS	DOC STATUS:		SHEET:	2 / 6
DATE:	10.02.2022			ISSUE DATE:			TREATMENT		SCALE:	1:1



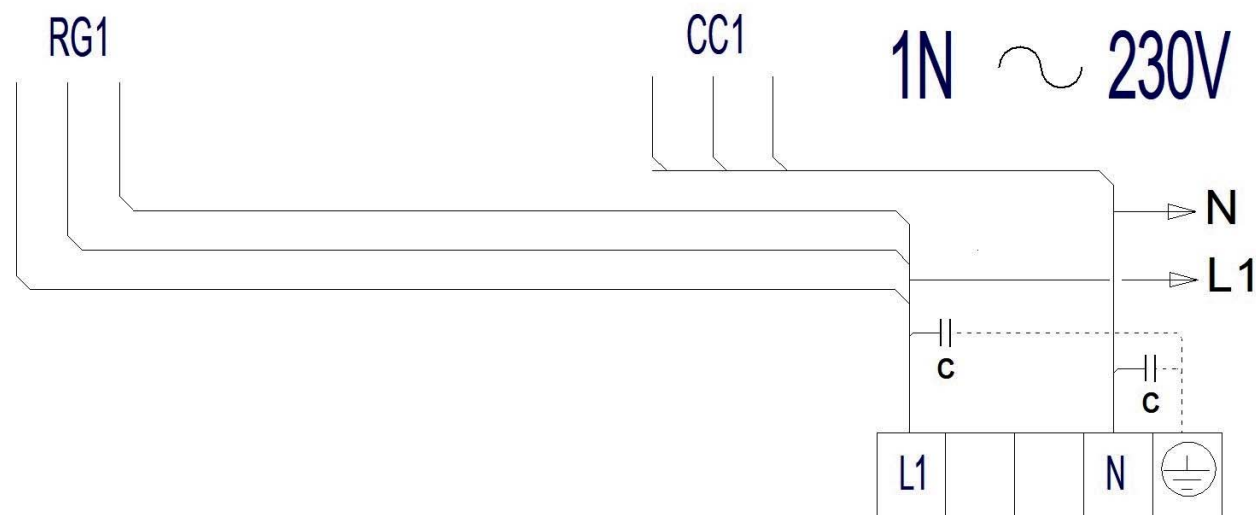
3.2/E
N''



DESIGNED BY	M.MAILLO	12283137	REVISION	Esquema Horno E iKORE Inyeccion 061		12283137	DESING CENTER:	ONA	ISO 2768-1	
PROPOSED BY:	-			TITLE			CODE	MAT STATUS:		SHEET FORMAT: A4
VALIDATED BY	A.G.			-			HORNOS	DOC STATUS:		SHEET: 4 / 6
DATE	10.02.2022			ISSUE DATE:				TREATMENT		SCALE: 1:1



Mod. 061 RC1= 3 x 3,4KW



DESIGNED BY:	M.MAILLO	12283137	REVISION	Esquema Horno E iKORE Inyeccion 061		12283137	DESING CENTER:	ONA	ISO 2768-1	
PROPOSED BY:	-			TITLE			CODE	MAT STATUS:		SHEET FORMAT: A4
VALIDATED BY:	A.G.						HORNOS	DOC STATUS:		SHEET: 5 / 6
DATE:	10.02.2022			ISSUE DATE:				TREATMENT		SCALE: 1:1

ESQUEMA ELECTRICO WIRING DIAGRAM SCHÉMA ÉLECTRIQUE

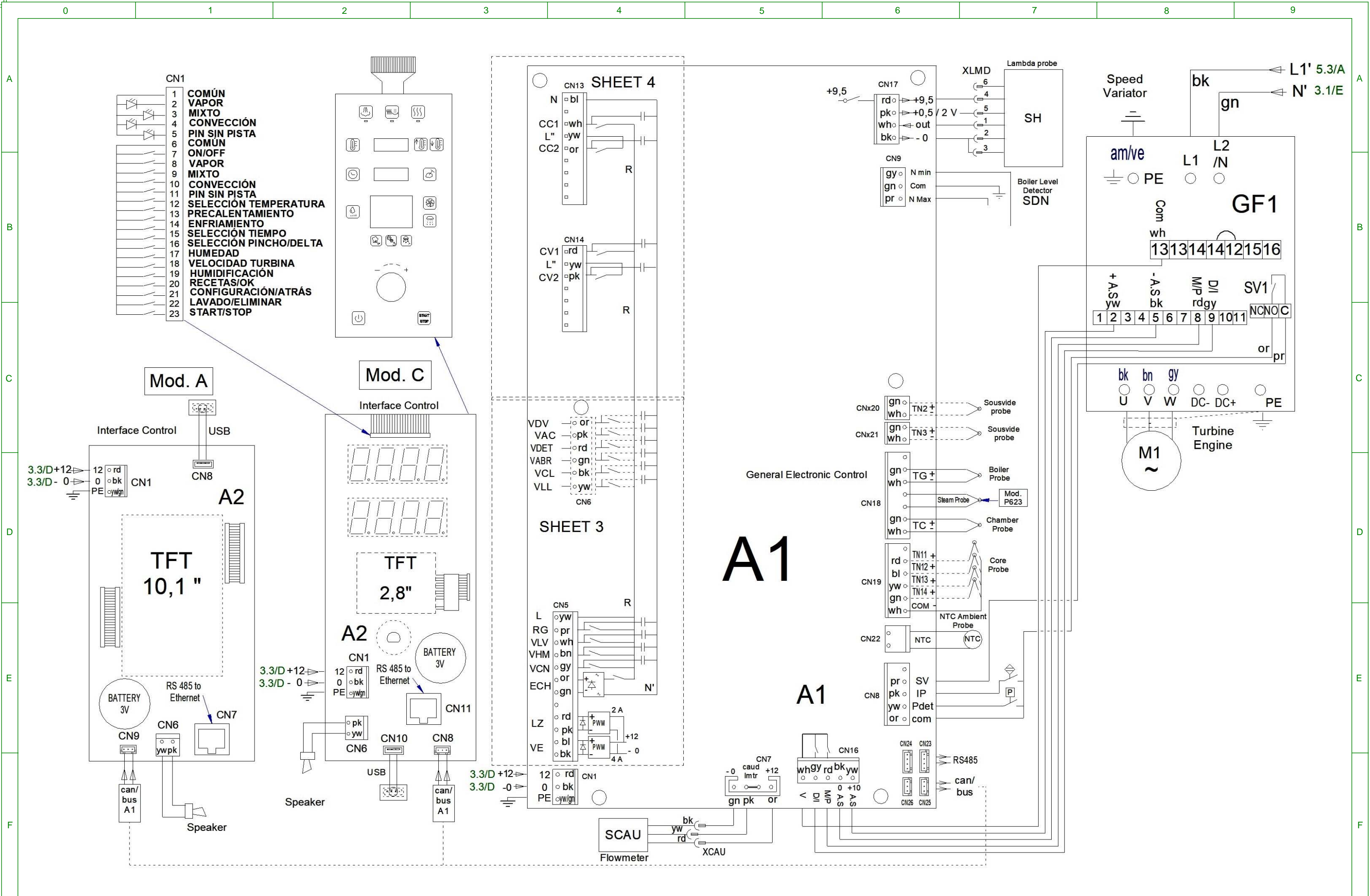
MOD. AP, APW, CP, CPW,
061, E

VOLTAGE: 3N ~ 400V, 3 ~ 230V, 1N 230V ~

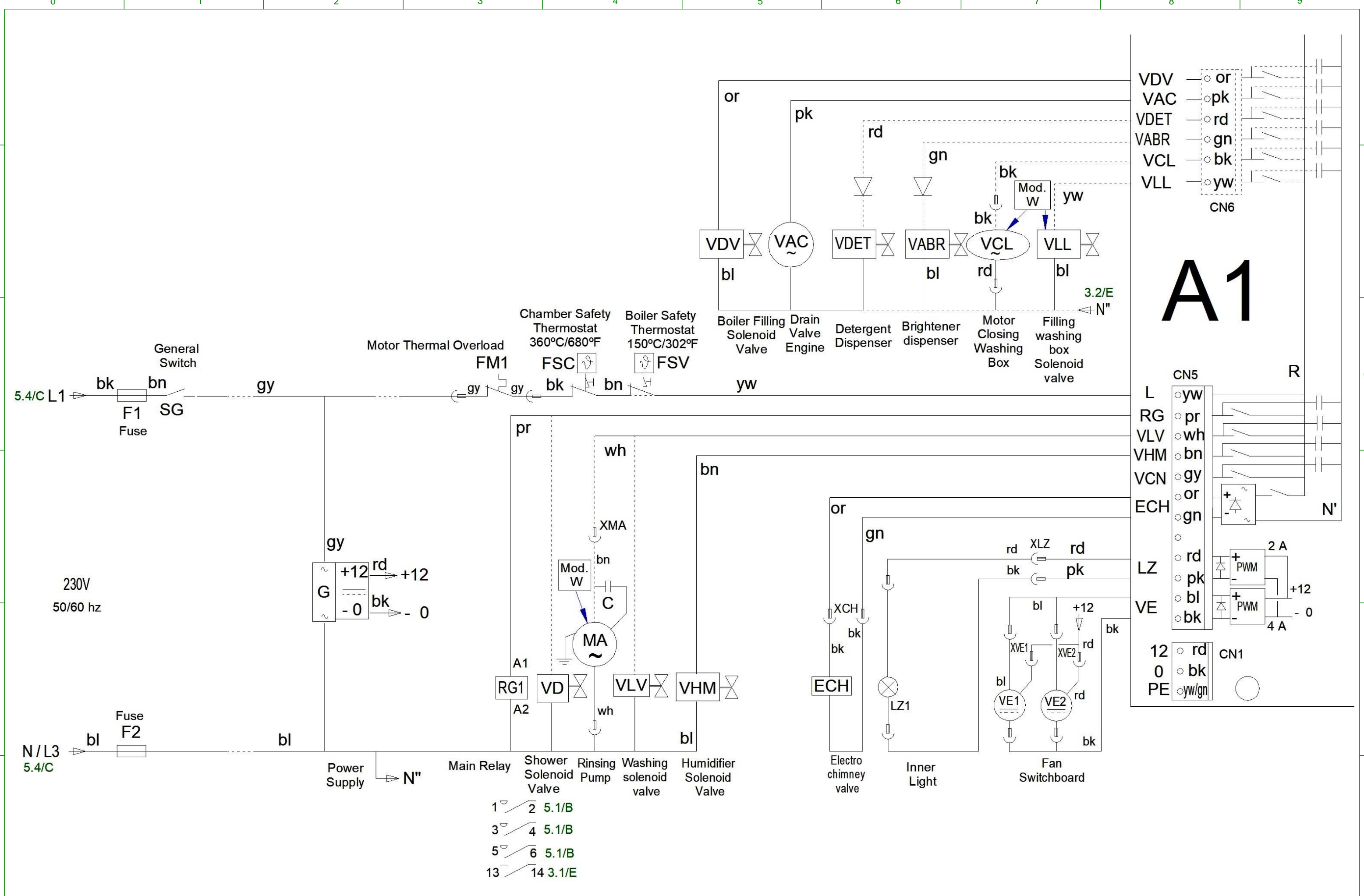
CONTROL VOLTAGE: 230 VAC / 12 VDC

MOD.	V	Electrical Power Supply	I Nom A	CONNECTION WIRING	EXTERNAL FUSE A	DIFERENTIAL SWITCH	TOTAL POWER KW
APW-061	400	400V 3N~50-60Hz	16,9	3x2,5mm ² +N+T	20	300mA	11,7
	230	230V 3~50-60Hz	29,4	3x6mm ² +T	32A	300mA	
	230	230V 1~50-60Hz	50,9	2x10mm ² +T	50	300mA	

DESIGNED BY	M.MAILLO	12309597	REVISION	Esquema Horno E iKORE Boiler 061		12309597	DESING CENTER:	ONA	ISO 2768-1	
PROPOSED BY:	-			TITLE		CODE	MAT STATUS:		SHEET FORMAT:	A4
VALIDATED BY	A.G.			-		HORNOS	DOC STATUS:		SHEET:	1 / 6
DATE	10.02.2022			ISSUE DATE:			TREATMENT		SCALE:	1:1

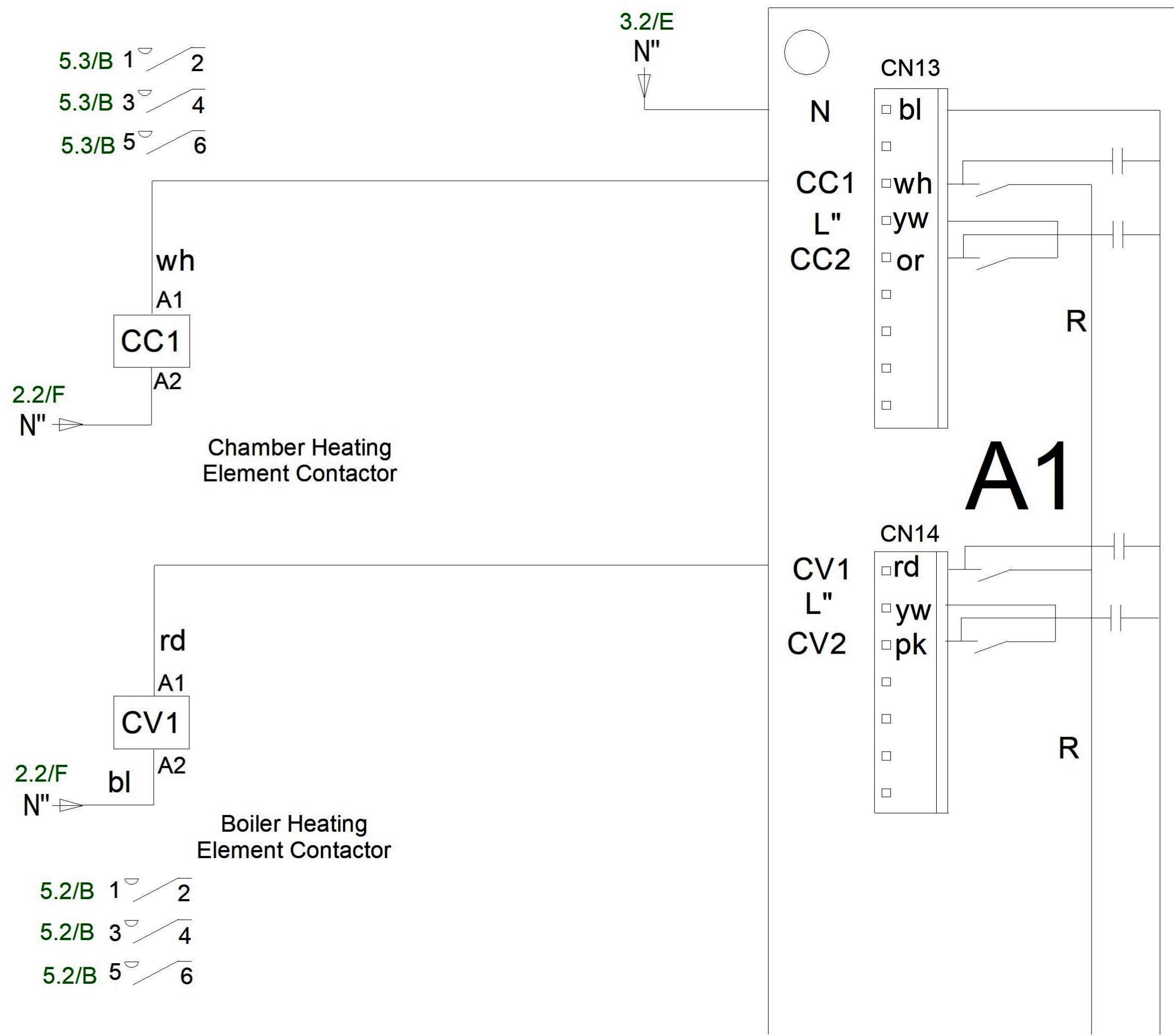


DESIGNED BY:	M.MAILLO	12309597	REVISION	Esquema Horno E iKORE Boiler 061		12309597	DESING CENTER:	ONA	ISO 2768-1	
PROPOSED BY:	-			TITLE		CODE	MAT STATUS:		SHEET FORMAT:	A4
VALIDATED BY:	A.G.			-		HORNOS	DOC STATUS:		SHEET:	2 / 6
DATE:	10.02.2022			ISSUE DATE:			TREATMENT		SCALE:	1:1

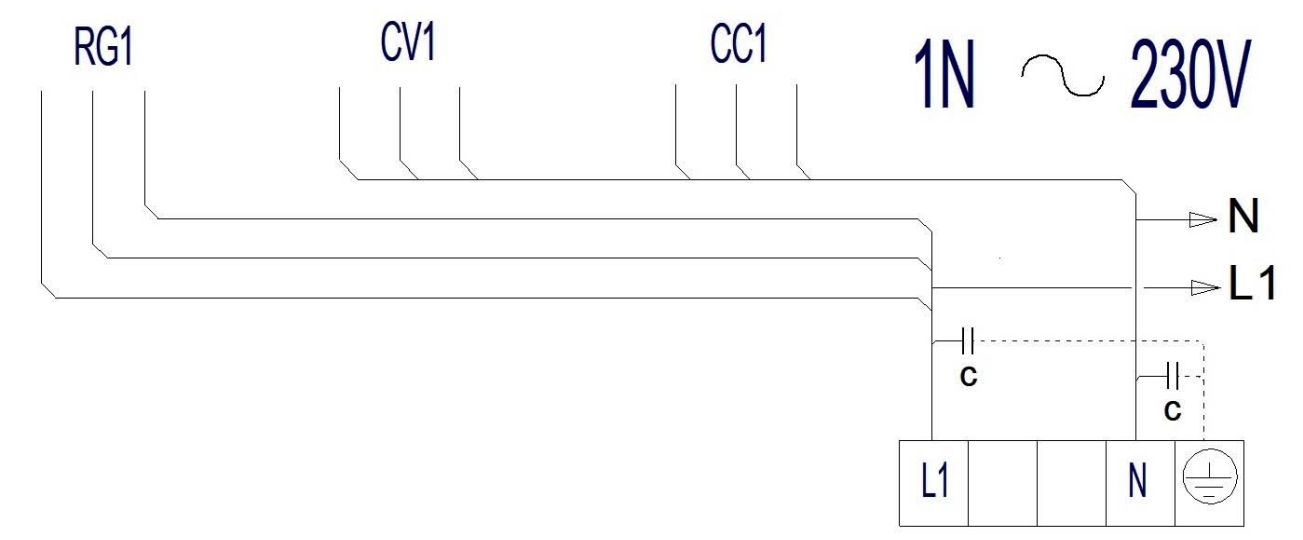
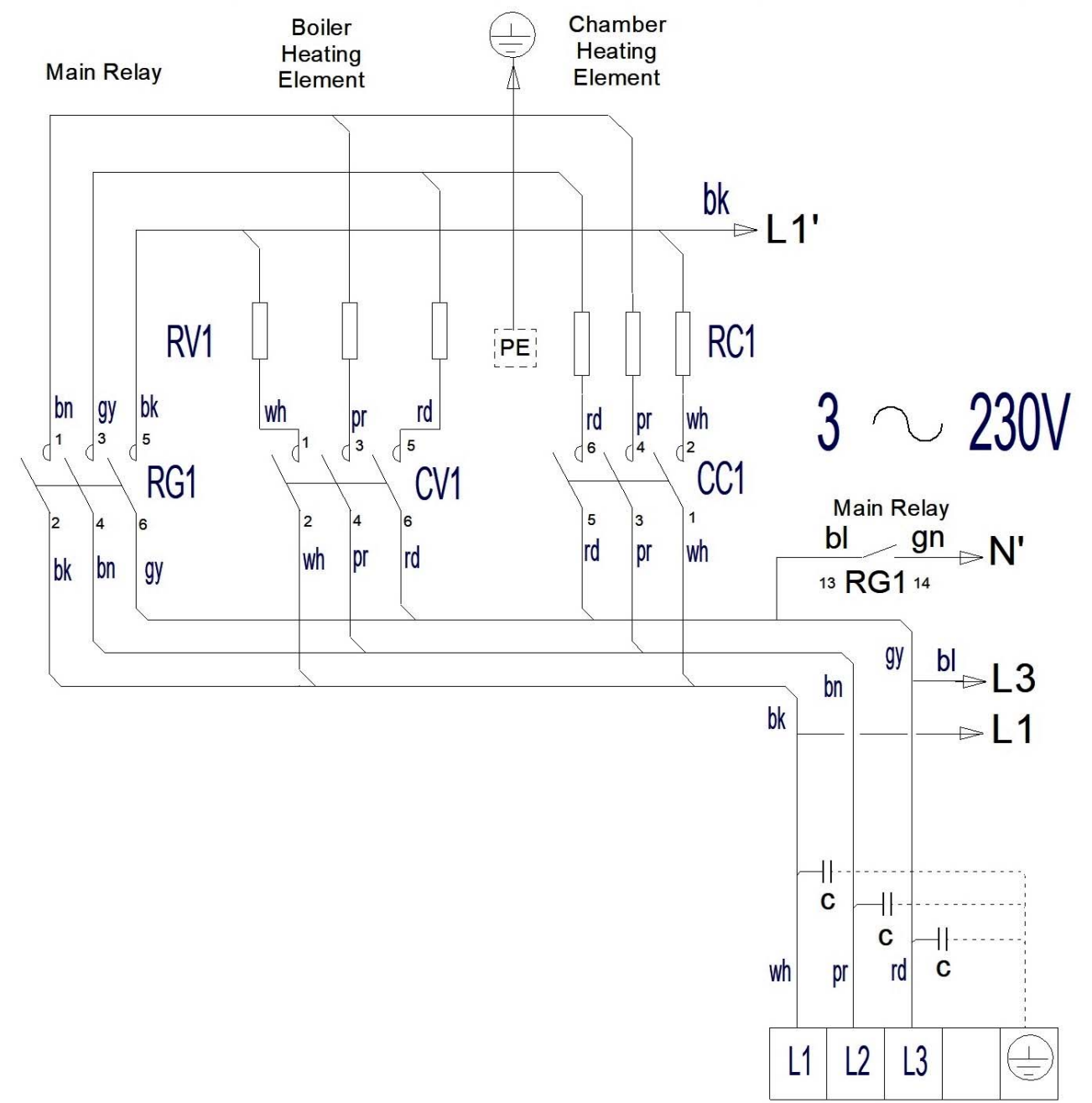
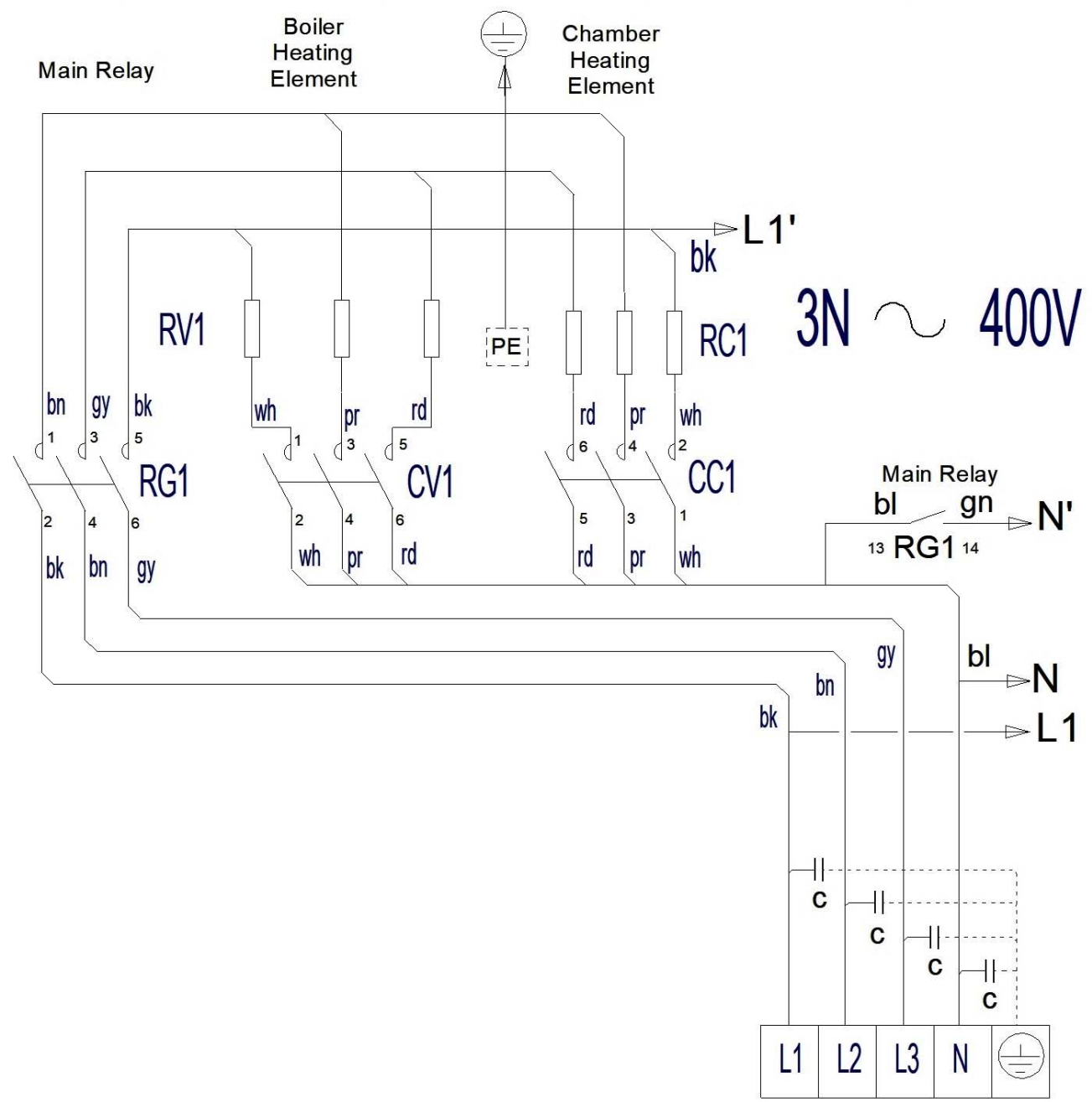


- 1 2 5.1/B
- 3 4 5.1/B
- 5 6 5.1/B
- 13 14 3.1/E

DESIGNED BY:	M.MAILLO	12309597	REVISION	Esquema Horno E iKORE Boiler 061		12309597	DESING CENTER:	ONA	ISO 2768-1	
PROPOSED BY:	-			TITLE		CODE	MAT STATUS:		SHEET FORMAT:	A4
VALIDATED BY:	A.G.			-		HORNOS	DOC STATUS:		SHEET:	3 / 6
DATE:	10.02.2022			ISSUE DATE:			TREATMENT		SCALE:	1:1



DESIGNED BY	M.MAILLO	12309597	REVISION	Esquema Horno E iKORE Boiler 061		12309597	DESING CENTER:	ONA	ISO 2768-1	
PROPOSED BY:	-			TITLE		CODE	MAT STATUS:		SHEET FORMAT:	A4
VALIDATED BY	A.G.			-		HORNOS	DOC STATUS:		SHEET:	4 / 6
DATE	10.02.2022			ISSUE DATE:			TREATMENT		SCALE:	1:1



Mod. 061 RC1= 3 x 3,4KW

Mod. 061 RV1= 3 x 3KW

DESIGNED BY:	M.MAILLO	12309597	REVISION	Esquema Horno E iKORE Boiler 061		12309597	DESING CENTER:	ONA	ISO 2768-1	
PROPOSED BY:	-			TITLE			CODE	MAT STATUS:		SHEET FORMAT: A4
VALIDATED BY:	A.G.						HORNOS	DOC STATUS:		SHEET: 5 / 6
DATE:	10.02.2022			ISSUE DATE:				TREATMENT		SCALE: 1:1

ESQUEMA ELECTRICO WIRING DIAGRAM SCHÉMA ÉLECTRIQUE

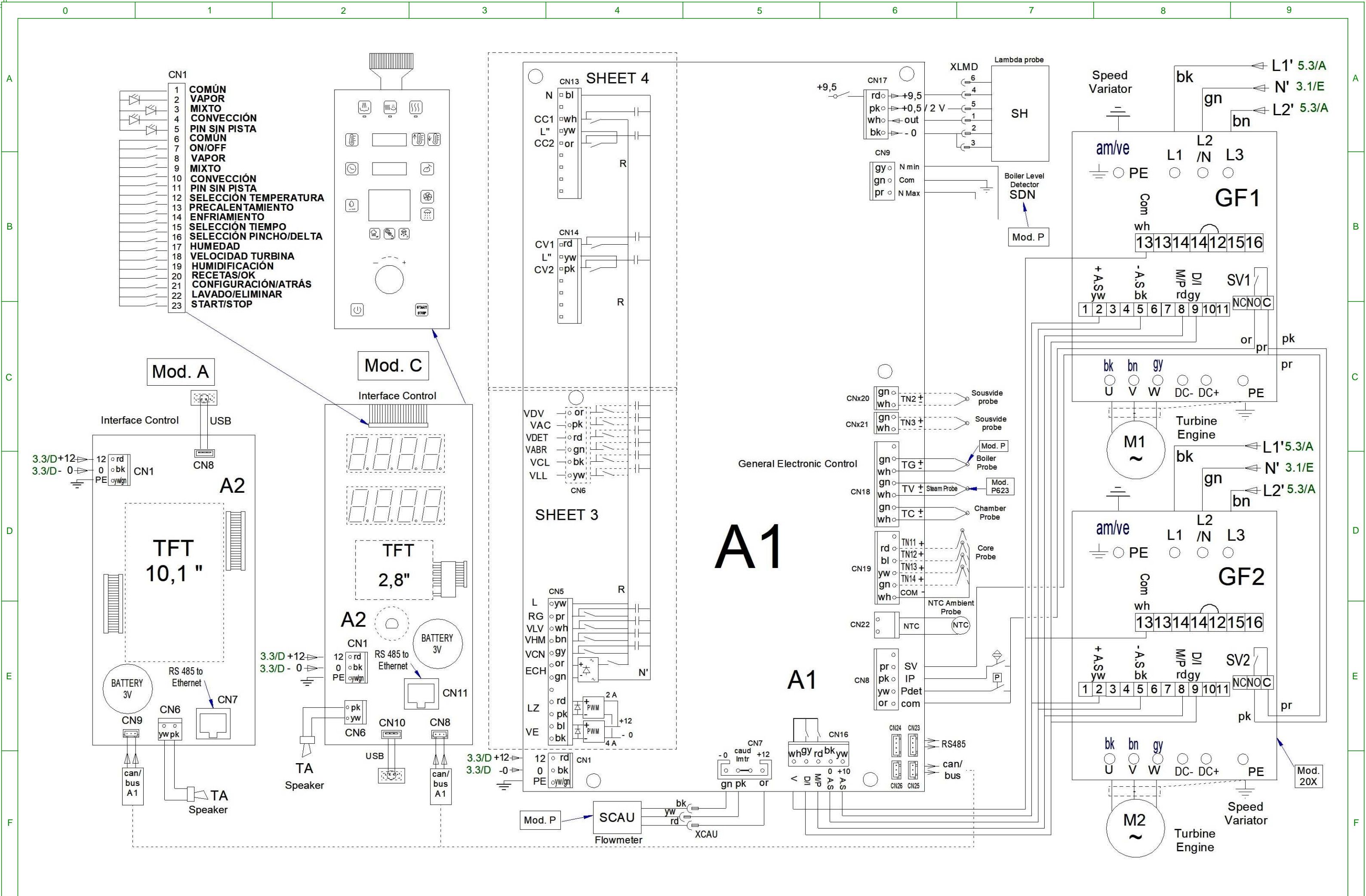
MOD. 0623, 061, 062,
101, 102, 201, 202, E

VOLTAGE: 3 ~ 400V, MARINE

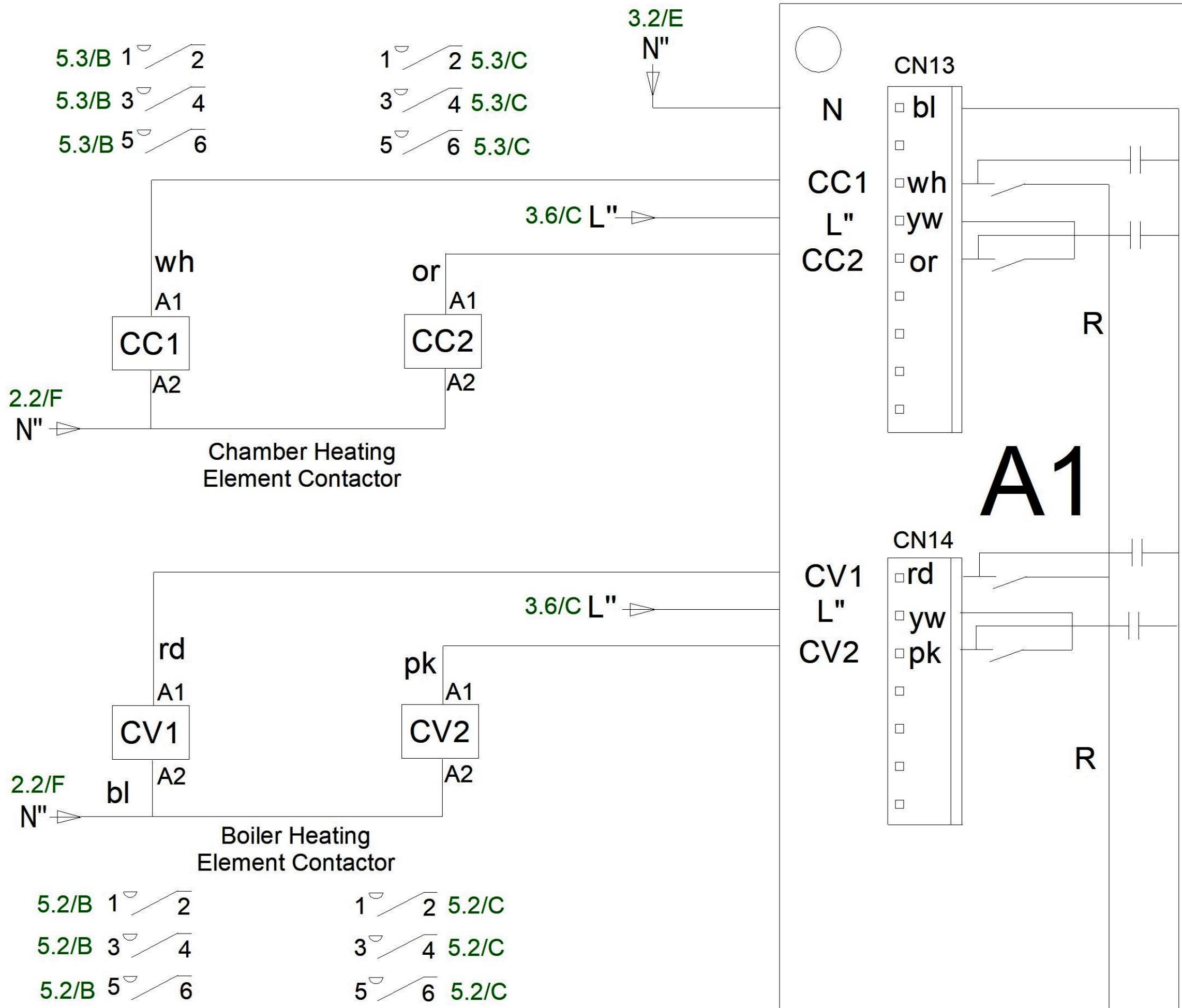
CONTROL VOLTAGE: 230 VAC / 12 VDC

MOD.	V	Electrical Power Supply	I Nom A	CONNECTION WIRING	EXTERNAL FUSE A	DIFERENTIAL SWITCH	TOTAL POWER KW
Mod 0623	400	400V 3N~50-60Hz	8,9	3x1,5mm ² +N+T	10A	300mA	6,2
Mod 061	400	400V 3N~50-60Hz	16,9	3x2,5mm ² +N+T	20	300mA	11,7
Mod 062	400	400V 3N~50-60Hz	32,9	3x6mm ² +N+T	40	300mA	22,8
Mod 101	400	400V 3N~50-60Hz	27,7	3x6mm ² +N+T	32	300mA	19,2
Mod 102	400	400V 3N~50-60Hz	49,4	3x10mm ² +N+T	63	300mA	34,2
Mod 201	400	400V 3N~50-60Hz	55,4	3x16 mm ² +N+T	63	300mA	38,4
Mod 202	400	400V 3N~50-60Hz	98,7	3x35mm ² +N+T	125	300mA	68,4

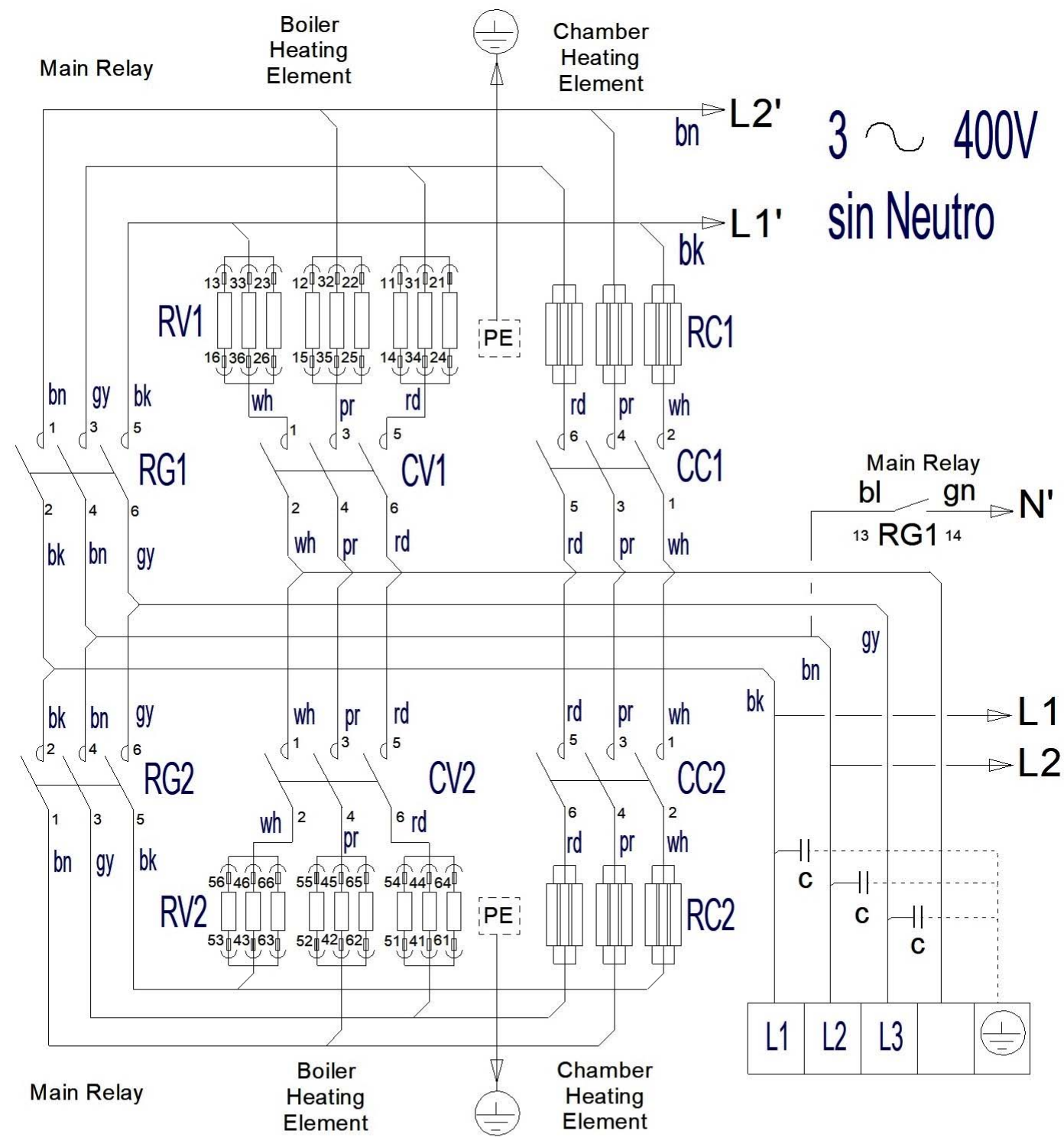
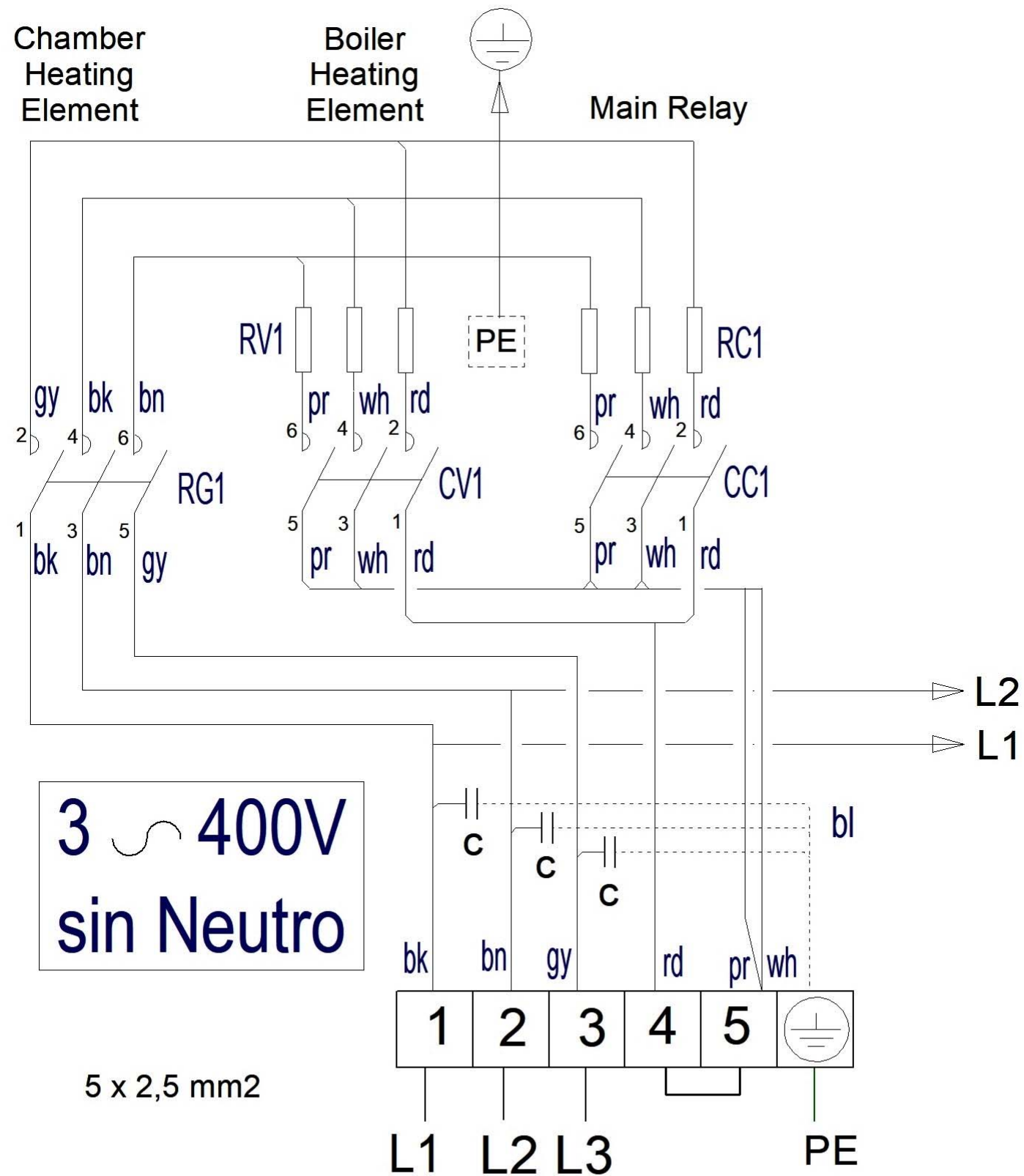
DESIGNED BY	M.MAILLO	12309612	REVISION	Esquema Horno E iKORE 440 V S/N		12309612	DESING CENTER:	ONA	ISO 2768-1	
PROPOSED BY:	-			TITLE		CODE	MAT STATUS:		SHEET FORMAT:	A4
VALIDATED BY	A.G.			-		HORNOS	DOC STATUS:		SHEET:	1 / 6
DATE	10.02.2022			ISSUE DATE:		FEB - 2021	TREATMENT		SCALE:	1:1



DESIGNED BY:	M.MAILLO	12309612	REVISION	Esquema Horno E iKORE 440 V S/N		12309612	DESING CENTER:	ONA	ISO 2768-1	
PROPOSED BY:	-			TITLE		CODE	MAT STATUS:		SHEET FORMAT:	A4
VALIDATED BY:	A.G.			ISSUE DATE:		HORNOS	DOC STATUS:		SHEET:	2 / 6
DATE:	10.02.2022						TREATMENT		SCALE:	1:1



DESIGNED BY	M.MAILLO	12309612	REVISION	Esquema Horno E iKORE 440 V S/N		12309612	DESING CENTER:	ONA	ISO 2768-1	
PROPOSED BY:	-			TITLE			CODE	MAT STATUS:		SHEET FORMAT: A4
VALIDATED BY	A.G.						HORNOS	DOC STATUS:		SHEET: 4 / 6
DATE	10.02.2022			ISSUE DATE:				TREATMENT		SCALE: 1:1



Mod. 061	RC1= 3 x 3,4KW
Mod. 101	RC1= 3 x 3KW
Mod. 101	RC2= 3 x 3KW
Mod. 062	RC1= 3 x 3,6KW
Mod. 062	RC2= 3 x 3,6KW
Mod. 102	RC1= 3 x 5,5KW
Mod. 102	RC2= 3 x 5,5KW
Mod. 201	RC1= 6 x 3KW
Mod. 201	RC2= 6 x 3KW
Mod. 202	RC2= 6 x 5,5KW
Mod. 202	RC1= 6 x 5,5KW

Mod. 061	RV1= 3 x 3KW
Mod. 101	RV1= 3 x 3KW
Mod. 101	RV2= 3 x 3KW
Mod. 062	RV1= 3 x 3KW
Mod. 062	RV2= 3 x 3KW
Mod. 102	RV1= 6 x 3KW
Mod. 102	RV2= 3 x 3KW
Mod. 201	RV1= 6 x 3KW
Mod. 201	RV2= 3 x 3KW
Mod. 202	RV2= 9 x 3KW
Mod. 202	RV1= 9 x 3KW

TFT Message		ESPAÑOL	ENGLISH	FRANÇAIS
11, 12, ... 65, 66	Conexión a Resistencias de caldera	Connection to boiler heaters	Raccordement aux réchauffeurs de chaudière	
A1	Control Electronico General	General Electronic Control	Contrôle électronique général	
A2	Control Interface	Interface Control	Contrôle de Interface	
A.S.	Salida Analogica del variador	Analogue output of the inverter	Sortie analogique de l'onduleur	
BLQ 11,12,21,22,31,32	Indicador de Bloqueo Quemador	Burner Lock Indicator	Indicateur de verrouillage du brûleur	
BLW1, 3	Ventilador Soplaente Camara	Chamber Blowing Fan	Ventilateur Soufflant Chambre	
BLW2	Ventilador Soplaente Caldera	Boiler Blowing Fan	Ventilateur soufflement chaudière	
CE1, CE2, CE3	Salida encendido Control de Combustion	Output on Combustion Control	Sortie sur le contrôle de combustion	
CC1, CC2	Contacto Resistencia Cámara	Chamber Heating Element Contactor	Contacteur Élément Chauffant Chambre	
CV1, CV2	Contacto Resistencias Caldera	Boiler Heating Element Contactor	Contacteur Élément Chauffant Chaudière	
DESB 11,12,21,22,31,32	Desbloqueo del control de Combustion	Combustion control unlock	Déverrouillage du contrôle de combustion	
D / I	Salida del Variador giro a drcha / izq	Inverter output left / right tum	Sortie l'onduleur virage à gauche / à droite	
E1, E2, E3	Encendedor, generador de chispa	Spark generator	Générateur d'étincelles	
ECH	Electro válvula Chimenea	Electro chimney valve	Électrovanne de cheminée	
EVG 11,12,21,22,31,32	Señal de llama del quemador	Burner flame signal	Signal de flamme du brûleur	
F1, F2	Fusibles	Fuses	Fusibles	
FM1, FM2	Térmico de Motor.	Motor Thermal Overload	Thermique du Moteur	
FSC	Termostato Seguridad Cámara	Chamber Safety Thermostat	Thermostat Sécurité Chambre	
FSV	Termostato Seguridad Caldera	Boiler Safety Thermostat	Thermostat Sécurité Chaudière	
G	Fuente Alimentacion	Power Supply	Source De Courant	
GF1, GF2	Variador de Frecuencia	Speed Inverter	Onduleur Vitesse	
HALL	Entrada de impulsos de BLW	BLW pulse input	Entrée d'impulsion BLW	
IP	Interruptor Seguridad Puerta	Door Safety Switch	Interrupteur Sécurité Porte	
LZ1, LZ2, LZ3	Luz Interior	Inner Light	Éclairage Intérieur	
M1, M2	Motor Turbina	Turbine Engine	Moteur Turbine	
MA	Moto Bomba Aclarado	Rinsing Pump	Pompe Rinçage	
MEX	Motor Extractor (Campana)	Extractor Motor	Moteur d'extraction	
M / P	Salida del Variador Marcha / Paro	Inverter Output On / Off	On/Off de la sortie de l'onduleur	
NTC	Sonda NTC Ambiente	NTC Ambient Probe	Sonde ambiante NTC	
PDET	Presostato de detergente	Detergent pressure switch	Détecteur de pression de détergent	
QC1, 2	Control Combustión Cámara	Chamber Combustion Control	Contrôle Combustion Chambre	
QV	Control Combustión Caldera	Boiler Combustion Control	Contrôle Combustion Chaudière	
RC1, 2	Resistencias Cámara	Chamber Heating Element	Éléments Chauffants Chambre	
RG1, 2, 3	Rele General	Main Relay	Relais Général	
RV1, 2	Resistencias Caldera	Boiler Heating Element	Éléments Chauffants Chaudière	
SCAU	Caudalimetro	Flowmeter	Débitmètre	
SDC1, 2	Detector Llama Cámara	Chamber Flame Detector	Détecteur Flamme Chambre	
SDN	Detector Nivel Caldera	Boiler Level Detector	Détecteur Niveau Chaudière	
SDV	Detector Llama Caldera	Boiler Flame Detector	Détecteur Flamme Chaudière	
SG	Interruptor General	General Switch	Commutateur général	
SH	Sonda Lambda	Lambda probe	Sonde lambda	
SV1, 2	Interruptor Seg. Var. Frecuencia	Safety Speed Variator Switch	Interrupteur Sécurité Variateur Vitesse	
TA	Altavoz	Speaker	Haut-parleur	
TC	Sonda Cámara	Chamber Probe	Sonde Chambre	
TFT	Pantalla de Interface	Interface Screen	Écran d'interface	
TG	Sonda Caldera	Boiler Probe	Sonde Chaudière	
TN11, 12, 13, 14	Sonda Núcleo	Core Probe	Sonde Noyau	
TN2, TN3	Sonda Sousvide	Sousvide probe	Sonde sousvide	
TRF	Transformador 200/230	Transformer 200/230	Transformateur 200/230	
TRFS/N	Transformador 440/230	Transformer 440/230	Transformateur 440/230	
TV	Sonda Vapor	Steam Probe	Sonde Vapeur	
V / Com	Salida comun del variador	Inverter common output	Sortie commune de l'onduleur	
VABR	Dosificador Abrillantador	Brightener dispenser	Distributeur d'azurant	
VAC	Motor Valvula Desague	Drain Valve Engine	Moteur de la vanne de vidange	
VCL	Motor Cierre Caja Lavado	Motor Closing Washing Box	Moteur fermeture la boîte à laver	
VCN	Electro válvula Condensación	Condensation Solenoid Valve	Électrovanne Condensation	
VD	Electro válvula Ducha	Shower Solenoid Valve	Électrovanne de douche	
VDET	Dosificador Detergente	Detergent Dispenser	Distributeur de détergent	
VDV	Electro válvula Llenado Caldera	Chamber Filling Solenoid Valve	Électrovanne Remplissage Chaudière	
VE1, 2	Ventilador Cuadro Eléctrico	F an Switchboard	Ventilateur Tableau Électrique	
VG1, 2, 5, 6	Electro válvula Gas Cámara	Chamber Gas Solenoid Valve	Électrovanne Gaz Chambre	
VG3, 4	Electro válvula Gas Caldera	Boiler Gas Solenoid Valve	Électrovanne Gaz Chaudière	
VHM	Electro válvula Humidificador	Humidifier Solenoid Valve	Électrovanne Humidificateur	
VLL	Electro válvula Llenado caja lavado	Filling washing box Solenoid valve	Électrovanne Remplissage boîte lavage	
VLV	Electro válvula Lavado	Washing solenoid valve	Électrovanne de lavage	
Z	Filtro de EMC	EMC filter	Filtre EMC	
COLOR	COLORES	COLOUR	COULEURS	
bk	Negro	Black	Noir	
bl	Azul	Blue	Bleu	
bn	Marrón	Brown	Marron	
gn	Verde	Green	Vert	
gy	Gris	Grey	Gris	
or	Naranja	Orange	Orange	
pk	Rosa	Pink	Rose	
pr	Violeta	Purple	Violet	
rd	Rojo	Red	Rouge	
wh	Blanco	White	Blanc	
yw	Amarillo	Yellow	Jaune	
yw/gn	Amarillo / verde	Yellow / green	Jaune / vert	

DESIGNED BY:	M.MAILLO	<div style="font-size: 2em; font-weight: bold; text-align: center;">12309612</div>	REVISION	Esquema Horno E iKORE 440 V S/N		12309612	DESING CENTER:	ONA	ISO 2768-1	
PROPOSED BY:	-			TITLE		CODE	MAT STATUS:		SHEET FORMAT:	A4
VALIDATED BY:	A.G.			-		HORNOS	DOC STATUS:		SHEET:	6 / 6
DATE	10.02.2022			ISSUE DATE:			TREATMENT		SCALE:	1:1