



90 Kg/24h

Fabbricatori di ghiaccio granulato / Flakers Ice Makers:
 B95C - B130C - B160C - B200C - B125 - B205 - B305 - B505 - B1005
 B95C F - B130C F - B160C F - B200C F - B125 F - B205 F - B305 F - B505 F - B1005 F

B95C

230V/1N/50Hz
 Self contained - Flaker System

- USB
- BLUETOOTH
- WI-FI
- TOUCH CONTROL
- RAINBOW TECHNOLOGY
- SAFE ICE
- PROGRAMMED OZONE CYCLE
- SCHEDULED PRODUCTION

CARATTERISTICHE

- Scocca in acciaio
- Condensazione ad aria o acqua
- Tasto comandi capacitivo
- Segnalazione acustica e luminosa allarmi
- Report allarmi HACCP
- Regolazione umidità ghiaccio
- Regolazione livello ghiaccio deposito
- Collegamento USB per aggiornamento sw e scarico dati HACCP
- Ventilatore condensatore controllato alle basse temperature ambiente
- Analisi predittiva malfunzionamenti
- Report prestazioni apparecchiatura
- Kit piedini 100 mm
- Connessione cloud IOT
- Produzione ghiaccio programmabile

OPZIONALE

- Ciclo sanificazione programmabile con Ozono

FEATURES

- Stainless steel construction
- Air or water condensation
- Touch control
- Acoustic and luminous alarms
- Report HACCP alarms
- Ice humidity adjustment
- Storage bin ice level adjustment
- USB connection for software update and HACCP data download
- Condenser fan controlled at low ambient temperatures
- Predictive analysis of malfunctions
- Machine performance report
- Feet 100 mm kit
- IOT cloud connection
- Programmable ice production

OPTIONAL

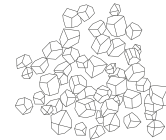
- Ozone sanitization cycle programmable

DATI TECNICI - SPECIFICATIONS

	cond	comp. W	ABS. W	Fuse	Kwh/100Kg	l / h	kg	kg	
B95C A AG	220-240/50/1		346	410	10	16.0	2.50	48	55
B95C W AG	220-240/50/1		346	380	10	11.8	29.8	48	55



TIPO GHIACCIO / ICE TYPE



PERCENTUALE ACQUA RESIDUA
25 %
 ICE CONTAINS RESIDUAL WATER

PRODUZIONE GHIACCIO / ICE PRODUCTION **kg/24h**
lbs/24h

Raffreddamento ad Aria
 Air Cooled Unit

Temp. Aria Air Temp.	Temp. Acqua / Water Temp.			
°C	32°	21°	15°	10°
°F	90°	70°	60°	50°
10°	76	84	88	90
50°	167	185	194	198
21°	64	71	75	77
70°	141	156	165	169
32°	50	58	62	64
90°	110	128	136	141
38°	48	54	56	58
100°	106	119	123	128

Raffreddamento ad Acqua
 Water Cooled Unit

Temp. Aria Air Temp.	Temp. Acqua / Water Temp.			
°C	32°	21°	15°	10°
°F	90°	70°	60°	50°
10°	76	84	88	90
50°	167	185	194	198
21°	66	73	78	80
70°	145	161	172	176
32°	60	68	72	74
90°	132	150	158	163
38°	58	65	68	70
100°	128	143	150	154

Via del Lavoro, 9 31033 Castelfranco Veneto (TV) Tel.
 +39 0423.738452 Fax +39 0423.722811
 email: info@castelmac.it
 www.castelmac.eu - www.icematic.eu



90 Kg/24h

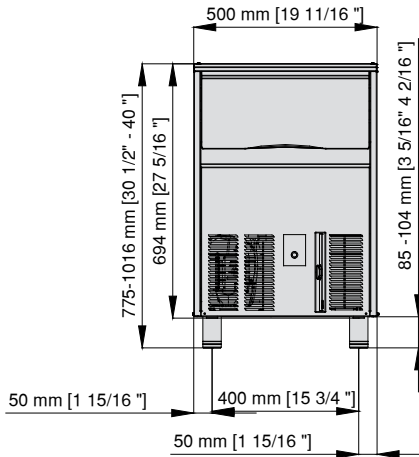
Fabbricatori di ghiaccio granulare / Flakers Ice Makers:
 B95C - B130C - B160C - B200C - B125 - B205 - B305 - B505 - B1005
 B95C F - B130C F - B160C F - B200C F - B125 F - B205 F - B305 F - B505 F - B1005 F

B95C

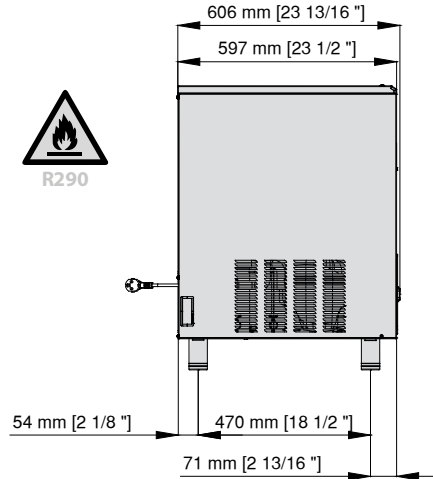
230V/1N/50Hz
 Self contained - Flaker System

DIMENSIONI - DIMENSIONS

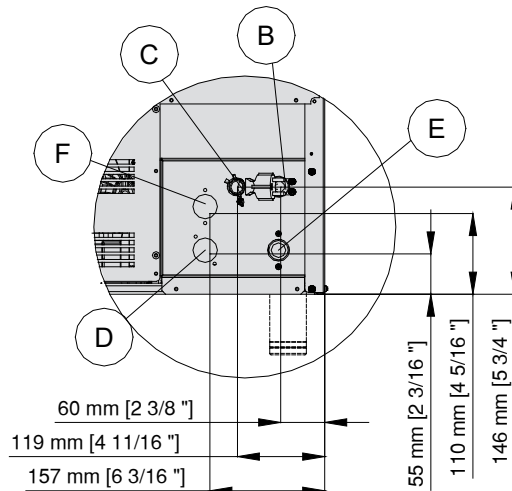
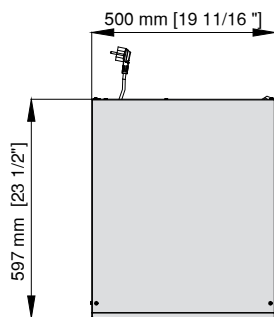
Vista frontale
Front view



Vista laterale
Lateral view



Vista superiore
Top view

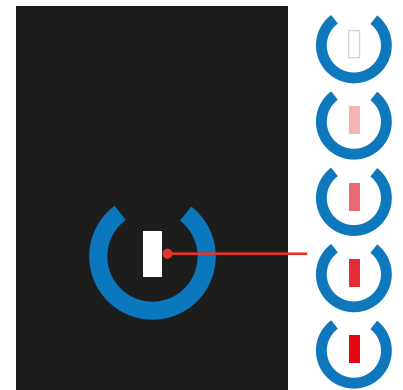


- B** Ingresso alimentazione elettrica
Electrical cable supply
- C** Attacco scarico acqua Ø 20 mm
Water outlet connection
- D** Uscita acqua condensatore ad acqua Ø 20 mm / Water outlet connection water condensation
- E** Attacco entrata acqua - 3/4"gas / Water inlet connection
- F** Entrata acqua condensatore ad acqua - 3/4"gas OPTIONAL
Water inlet connection water condensation



Kit 4 Feet
 Kit 4 piedini
 Ø50mm H100-120 mm

TOUCH CONTROL



Capacitive Stand-by Reset control
 (led with continuous colors variation from white to red)

Pulsante Capacitivo di ripristino dello stand-by (led a variazione continua di colori dal bianco al rosso)

APP ALLGAS SYSTEM

Permette il comando e il monitoraggio dei produttori di ghiaccio direttamente da smartphone / It allows the control and monitoring of the ice machines directly from a smartphone



Condizioni operative - Operating requirements

	Min.	Max
Temp. Ambiente / Air Temperature	10°C	40°C
Temp. Acqua / Water Temperature	5°C	35°C
Press. Acqua / Water Pressure	1 Bar (14psi)	5 Bar (70psi)
Conducibilità acqua / Water conductivity	>10 µS	
Alimentazione / Electrical supply	-10%	+10%

Calore espulso / Rejected Heat	985 W
Volume Aria / Air Volume	300 m³/h

Via del Lavoro, 9 31033 Castelfranco Veneto (TV) Tel.
 +39 0423.738452 Fax +39 0423.722811
 email: info@castelmac.it
 www.castelmac.eu - www.icematic.eu