

LED SmartLight™ by verilux®

Floor Lamp

READ ALL INSTRUCTIONS BEFORE USING

Important Safeguards

▲ DANGER:

- To avoid electrocution, shock or personal injury, do not operate this lamp near water, or when wet or damp. Unplug lamp before cleaning and ensure lamp is dry before restoring power.

▲ WARNING:

- Use only a class 2 or limited power supply provided with the lamp with 120 VAC input.
- For indoor household use only.

▲ CAUTION:

- This product may cause interference with radios, cordless telephones or devices that use a wireless remote control, such as televisions. If interference occurs, move the product away from the device, plug the product or device into a different outlet or move the lamp out of the line of sight of the remote control receiver.†
- Do not operate this lamp if it or the power supply has been damaged in any way.
- Do not dismantle. There are no user-serviceable parts in this lamp.

SAVE THESE INSTRUCTIONS

† This device complies with Part 15 of the FCC Rules. Operation is subject to the following two conditions: (1) this device may not cause harmful interference, and (2) this device must accept any interference received, including interference that may cause undesired operation.†

This Class B digital apparatus complies with Canadian ICES-005.

Components

What's Included

Remove all packaging material. Please refer to the Assembly Instructions to assemble the lamp. Check the carton for these items:

- LED lamp
- User manual
- Power adapter
- Allen wrench
- Screw (1) (may be installed in base)

Technical Specifications

LED SmartLight Floor Lamp

Adapter input voltage: 80-240 VAC, 50/60Hz

Adapter output voltage: DC19.2V, 0.65A

Power consumption: 14 watts

Operating temperature: -20°C to 40°C

Color temperatures:

Warm: 2700K – 3000K
 General Ambient: 3500K – 4500K
 Reading/Tasking: 4745K – 5311K

CRI: >90

Luminous flux: 950 Lumens maximum

Warranty: 1 Year

cETLus Listed

FCC and ICES Verified

IEC62471 UV and Blue Light Hazard free
 RoHS Compliant

Troubleshooting

Before Requesting Service On Your Verilux® Lamp, Please:

- Make sure the power cord is inserted fully and securely.
- Make sure there is power to the wall outlet or try another outlet.

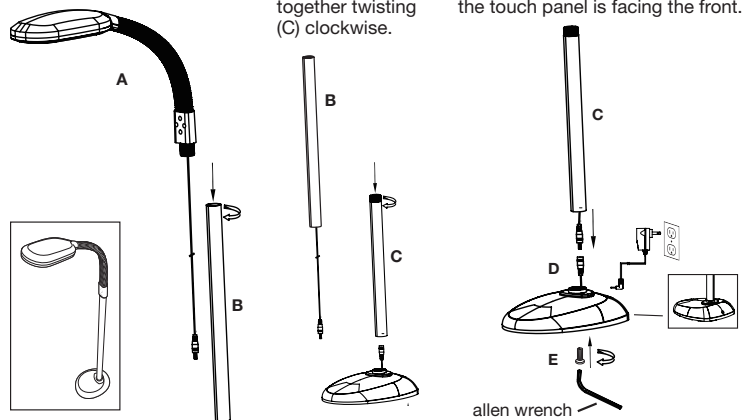
▲ CAUTION: Do not operate this lamp if the lamp or the power supply has been damaged in any way. Use only the power cord supplied with your lamp.

Problem	Check	Solution
Light won't come on.	Outlet end of power cord	Be sure it is properly plugged into a working outlet.
	Input jack of the power plug	Be sure it is properly seated in the receptacle on the base.
	Wire in pole and base during assembly	Be sure wires were properly connected during assembly.

VF09_MAN_Rev4

Assembly Instructions

- Find the wire on gooseneck (A) and insert it into the pole (B), then twist the pole (B) clockwise to connect.
- Find the pole (C), and insert the wire through it, then connect the two poles together twisting (C) clockwise.
- Connect the two wires together and insert the pole into the base (D). Tighten the screw using the supplied allen wrench underneath the base (E) after you make sure the touch panel is facing the front.



Operation

Instructions for Use



Power Supply: Plug in the AC adapter into an electrical outlet. Plug the connector of the AC adapter into the LED SmartLight Floor Lamp. (Only use with the supplied AC adapter to avoid damage and fire.)



On/Off: To turn on the light, gently touch the on/off touch sensitive control button. (When you turn off the light using the on/off button, it will return to the last setting of brightness and temperature when you turn it on again.)



Mode: There are three color temperatures. To change the temperature simply touch the mode button to change from 5000K (daylight) to 4000K (natural) and then to 3000K (warm).



Up/Down: There are five illuminance levels of light intensity on the lamp at each color temperature. Use the Up/Down touch buttons to adjust the illuminance accordingly.



Unplug the power cord if the lamp will not be used for long periods of time.

One-Year Limited Warranty

ATTENTION! ONCE OPENED, PLEASE **DO NOT** RETURN THIS PRODUCT TO THE STORE WHERE IT WAS PURCHASED FOR REPAIR OR REPLACEMENT!

Many questions may be answered by visiting www.verilux.com, or you may call our Customer Service Department at 800-786-6850 during normal business hours.

This limited warranty is provided by: Verilux, Inc., 340 Mad River Park, Waitsfield, VT 05673

Verilux warrants this product to be free from defects in material and workmanship for a period of 1 year from the date of the original retail purchase from Verilux or an authorized Verilux distributor. **Proof of purchase is required for all warranty claims.** During the limited warranty period, Verilux Inc., will, at its option, repair or replace defective parts of this product, at no charge to the customer, subject to these limitations: This limited warranty does not include any postage, freight, handling, insurance or delivery fees. This warranty does not cover damage, defect or failure caused by or resulting from accident, external destruction, alteration, modification, abuse, misuse or misapplication of this product.

This warranty does not cover damage to the product resulting from return shipping or handling. Verilux recommends purchasing shipping insurance to protect your investment.

Return Authorization is required for all returns. To obtain a Return Authorization, please contact the Verilux Customer Service Department at 800-786-6850.

If, during the first year of ownership, this product fails to operate properly, it should be returned as specified at www.verilux.com/warrantyreplacement or as instructed by a Verilux customer service representative at 800-786-6850.

Note: Verilux recommends using a quality surge suppressor on all electronics equipment. Voltage variations and spikes can damage electronic components in any system. A quality suppressor can eliminate the vast majority of failures attributed to surges and may be purchased at electronics stores.

Due to ongoing improvements, actual product may have slight variations from the one described in this manual.

Please visit our web site at: www.verilux.com or call

1-800-786-6850

Representatives are available Monday – Friday 9:00a.m to 5:00p.m. EST

verilux

340 Mad River Park, Waitsfield, VT 05673

Made in China

Printed in China for Verilux, Inc.

© Copyright 2020 Verilux, Inc. All rights reserved.

Model: VF09

Edit#: 001	Title: VF09 Manual – Trim to Letter (A4) size
Date: 12/06/19	Version: Rev4

LISEZ TOUTES LES INSTRUCTIONS AVANT UTILISATION

Mesures de protection importantes

⚠ DANGER :

- Pour éviter les risques d'électrocution ou de blessure, ne pas utiliser cette lampe à proximité d'un point d'eau, ou lorsqu'il est mouillé ou humide. Débranchez la lampe avant de nettoyer et assurez-vous que la lampe est sèche avant reconstituer la puissance.

⚠ AVERTISSEMENT :

- Utiliser seulement une classe 2 ou alimentation limitée fourni avec la lampe avec entrée 120 Vac.
- Pour l'usage d'intérieur de ménage seulement

⚠ MISE EN GARDE :

- Ce produit peut causer des interférences avec les radios, les téléphones sans fil ou les appareils qui utilisent une télécommande sans fil, comme les téléviseurs. Si une interférence se produit, éloigner le produit de l'appareil, brancher le produit ou l'appareil sur une autre prise ou déplacer la lampe hors de la ligne de mire du récepteur de la télécommande.[†]
- Ne pas utiliser cette lampe si elle ou le bloc d'alimentation a été endommagée d'une manière quelconque.
- Ne pas démonter. Il n'y a pas de pièce réparabile par l'utilisateur dans cette lampe.

CONSERVEZ CES INSTRUCTIONS

[†] Cet appareil est conforme à la partie 15 des Règles de la FCC. Son fonctionnement est soumis aux deux conditions suivantes : « (1) cet appareil ne doit pas provoquer d'interférences nuisibles, et (2) cet appareil doit accepter toute interférence reçue, y compris les interférences pouvant provoquer un fonctionnement indésirable. »

Cet appareil numérique de catégorie B est conforme à la norme canadienne ICES-005.

Composants

Inclus

Retirer tous les matériaux d'emballage. Veuillez vous reporter aux instructions de montage sur la page précédente pour monter la lampe. Vérifier que les éléments suivants se trouvent dans le carton :

- Lampe à LED
- Manuel de l'utilisateur
- Adaptateur de courant
- Clé Allen
- Vis (1) (Peut être installé en base)

Spécifications techniques

Lampadaire SmartLight à LED

Tension d'entrée de l'adaptateur :
80-240 VCA, 50/60 Hz

Tension de sortie de l'adaptateur :
19,2 VCC, 0,65 A

Consommation électrique :
14 watts

Température de fonctionnement :
-20 °C à 40 °C

Températures de couleur :

Chaud : 2700K – 3000K
Lumière ambiante
pour tâches
générales : 3500K – 4500K
Lecture/Tâches : 4745K – 5311K

IRC : > 90

Flux lumineux : 950 Lumens maximum

Garantie : 1 an

Répertorié cETLus Listed

Vérfié FCC et ICES
IEC62471 Sans UV et risque de lumière
bleue

Conforme à la directive RoHS

Dépannage

Avant de faire une demande d'intervention sur votre lampe Verilux^{MD}, veuillez :

- vous assurer que le cordon d'alimentation est inséré complètement et de manière sécuritaire;
- vérifier que la prise murale est alimentée en électricité ou essayer une autre prise.

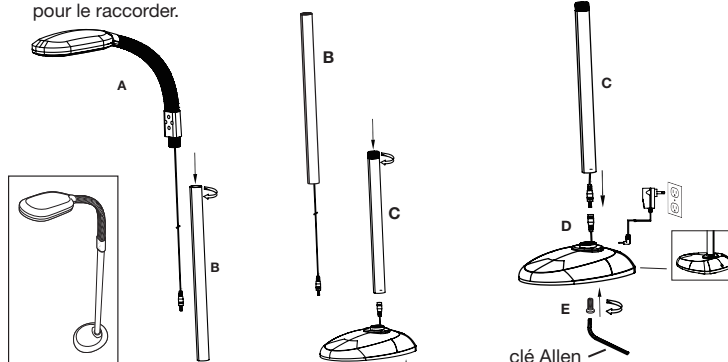
⚠ MISE EN GARDE : N'utiliser que le cordon d'alimentation fourni avec votre lampe. Le fait d'utiliser d'autres cordons d'alimentation peut endommager votre lampe.

Problème	Vérification	Solution
La lumière ne s'allume pas.	Côté sortie du cordon d'alimentation	Assurez-vous qu'il est correctement branché sur une prise qui fonctionne.
	Prise d'entrée de la prise d'alimentation	Assurez-vous qu'elle est correctement insérée dans la prise sur la base.
	Fil dans le montant et la base pendant le montage	Assurez-vous que les câbles ont été correctement branchés lors du montage.

VF09_MAN_Rev4

Instructions de montage

1. Trouver le fil sur le col de cygne (A) et l'introduire dans le montant (B), puis tourner le montant (B) dans le sens des aiguilles d'une montre pour le raccorder.
2. Trouver le montant (C) et faire passer le fil dedans, puis relier les deux montants en tournant la partie (C) dans le sens des aiguilles d'une montre.
3. Raccorder les deux fils et introduire le montant dans la base (D). Serrer la vis à l'aide de la clé Allen fournie sous la base (E) après s'être assuré que le panneau tactile est orienté vers l'avant.



Fonctionnement

Mode d'emploi

Bloc d'alimentation : brancher l'adaptateur secteur sur une prise électrique. Brancher l'embout de l'adaptateur secteur sur le lampadaire SmartLight à LED. (À utiliser uniquement avec l'adaptateur secteur fourni pour éviter les dommages et les incendies.)

Marche/Arrêt : pour allumer la lampe, effleurer le bouton de commande sensible Marche/Arrêt. (Lorsque vous éteignez la lumière à l'aide du bouton Marche/Arrêt, elle garde le niveau de luminosité et de température réglé précédemment lorsque vous la rallumez.)

Mode : Il y a trois températures de couleur. Pour modifier la température, il vous suffit de toucher le bouton Mode pour passer de 5 000 K (lumière du jour) à 4 000 K (lumière naturelle), puis à 3 000 K (lumière chaude).

Haut/Bas : Il existe cinq niveaux d'éclairage lumineux d'intensité lumineuse sur la lampe à chaque température de couleur. Utiliser les touches Haut/Bas pour régler l'éclairage en conséquence.

⏏ Débrancher le cordon d'alimentation si la lampe n'est pas utilisée pendant de longues périodes.

ATTENTION! VEUILLEZ NE PAS RETOURNER LE PRODUIT AU MAGASIN OÙ IL A ÉTÉ ACHÉTÉ POUR RÉPARATION OU REMPLACEMENT APRÈS OUVERTURE!

Vous trouverez des réponses aux nombreuses questions que vous vous posez sur www.verilux.com. Vous pouvez aussi téléphoner à notre service à la clientèle au 800-786-6850 pendant les heures normales de bureau.

Cette garantie limitée est fournie par : Verilux, Inc., 340 Mad River Park, Waitsfield, VT 05673

Verilux garantit que ce produit est exempt de défauts matériels et de fabrication pendant une période de 1 an à compter de la date d'achat initiale du produit auprès de Verilux ou d'un distributeur autorisé de Verilux. **Une preuve d'achat est exigée pour toutes les réclamations de garantie.** Au cours de la période de garantie limitée, Verilux Inc. pourra, à sa discrétion, réparer ou remplacer les pièces défectueuses de ce produit sans aucuns frais pour le client, sous réserve des limitations suivantes : cette garantie limitée ne comprend pas les frais d'affranchissement, de transport, de manutention, d'assurance ou de livraison. Cette garantie ne couvre pas les dommages, défauts ou défaillances causés par ou résultant d'un accident, de la destruction externe, de la transformation, de la modification, de l'utilisation abusive, de la mauvaise utilisation ou de la mauvaise application de ce produit.

Cette garantie ne couvre pas les dommages au produit résultant d'un retour ou d'une opération de manutention. Verilux recommande l'achat d'une assurance de transport pour protéger votre investissement.

Une autorisation de retour est requise pour tous les retours. Pour obtenir une autorisation de retour, veuillez communiquer avec le service à la clientèle de Verilux au 800-786-6850.

Si ce produit ne fonctionne pas correctement au cours de la première année de possession, il doit être retourné comme mentionné sur www.verilux.com/warrantyreplacement ou tel que l'aura indiqué un représentant du service à la clientèle de Verilux au 800-786-6850.

Remarque : Verilux recommande l'utilisation d'un parasurtenseur de qualité sur tous les équipements électroniques. Les variations et les pointes de tension peuvent endommager les composants électroniques dans tous les systèmes. Un suppresseur de bonne qualité peut éliminer la grande majorité des défaillances attribuables aux surtensions et peut être acheté dans les magasins d'électronique grand public.

En raison des améliorations qui y sont continuellement apportées, le produit réel peut légèrement différer de la description fournie dans ce manuel.

Veillez visiter notre site Web à :

www.verilux.com ou appeler le

1-800-786-6850

Les représentants sont disponibles du lundi au vendredi, de 9 h à 17 h EST

verilux[®]

340 Mad River Park,
Waitsfield, VT 05673

Fabriqué en Chine
Imprimé en Chine pour Verilux, Inc.

© Copyright 2020 Verilux, Inc. Tous droits réservés.

Modèle : VF09