



Transpaleta ARD

Transpaleta pesadora con impresora opcional

Características:

- Transpaleta pesadora.
- Fabricada en acero.
- 4 células de carga en acero niquelado, IP65.
- Ruedas con parte central de fundición de acero recubrimiento exterior de poliuretano.
- Peso mínimo de la muestra: 3kg.
- 2 versiones:
 - Sin impresora (ARD2T)
 - Con impresora (ARD2TI)

Indicador:

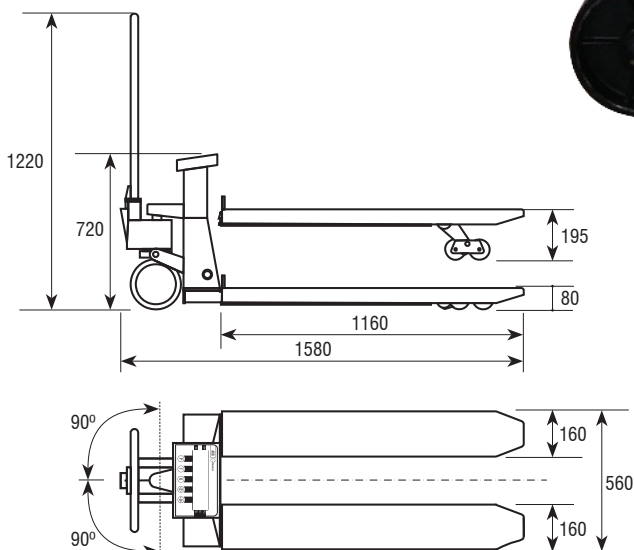
- Indicador peso-tara.
- Carcasa en ABS.
- Protección IP54.
- Teclado impermeable con 5 teclas de función.
- Pantalla LED de color rojo con 6 dígitos de 25,4 mm.
- 5 LEDs de indicación de funciones/estado.
- Selección de funciones.
- Botón de Encender/Apagar.
- Unidades: kg y lb.
- Impresora de tiquete en la versión ARD2TI.
- Alimentación a red con adaptador AC/DC 100-240Vac 50-60Hz.
- Batería interna recargable 6V/4Ah.
- Desconexión automática.

Funciones:

- Acumulación manual
- Función cuenta piezas
- Cero
- Tara
- Fijación de peso (HOLD)

Impresión (versión ARD2TI):

- Versión con impresora da el tiquete con tara, bruto y neto Con fecha y hora



1. Indicador de cero.
2. Indicador de tara.
3. Indicador de cuenta piezas.
4. Indicador de la unidad de pesada lb.
5. Indicador de la unidad de pesada kg.



Indicador

Dimensiones (mm)

Referencia	Código #	Capacidad (kg)	Fracción (g)	Impresora	Dimensiones embalaje (mm)	Peso embalaje (kg)
ARD2T	260096	2000	1000	•	1230x1250x1000	87
ARD2TI	260097	2000	1000	•	1230x1250x1000	87