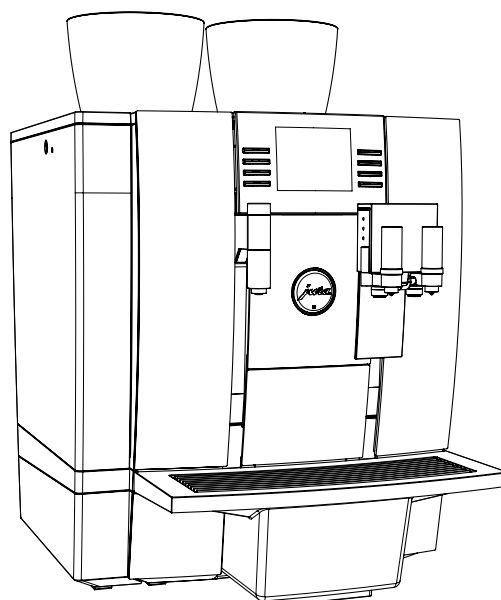


## Documentação técnica

### GIGA X7 Professional



#### Caixa original

- Máquina de café automática
- Produto de limpeza para Cappuccino, 1000 ml
- Welcome Pack:
  - Manual de instruções
  - Pastilhas de limpeza
  - Tubuladura de sucção do ar
  - Tubo de silicone e peça de ligação

#### Requisitos do local de instalação

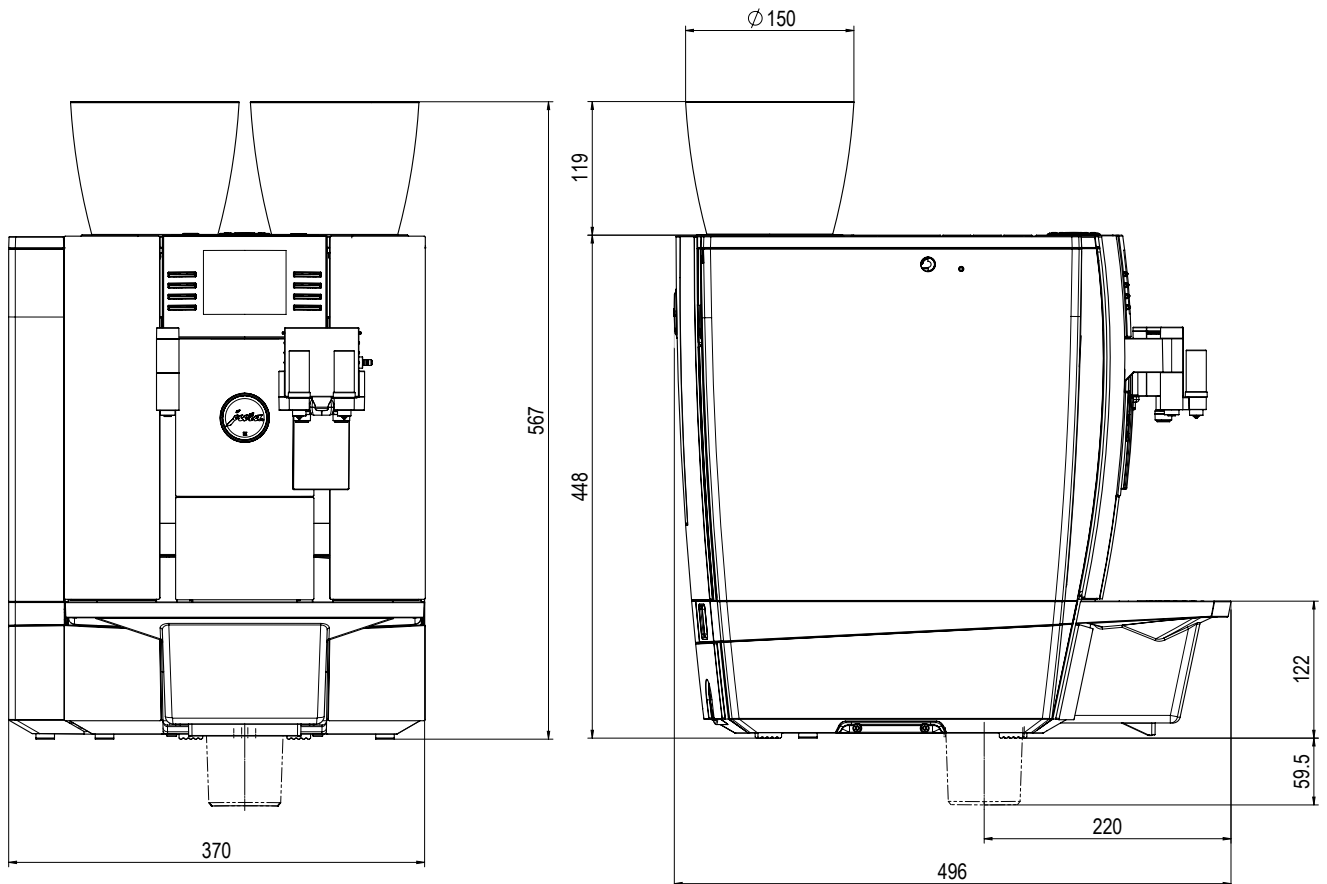
- Superfície horizontal e resistente à água
- Condições ambientais:
  - Humidade do ar máx. 80 %
  - Temperatura ambiente 10–35 °C

**i** As ligações necessárias no local de instalação devem ser executadas por um **técnico** credenciado, antes que o técnico de assistência da JURA possa colocar o aparelho em funcionamento corretamente no local.

**i** Certifique-se de que as ligações estão o mais próximas possível do local de instalação do aparelho (ver comprimento dos tubos de ligação).

Respeite incondicionalmente as indicações do manual de instruções da sua máquina de café automática (capítulo 1 "Preparação e colocação em funcionamento" – "Instalar o aparelho").

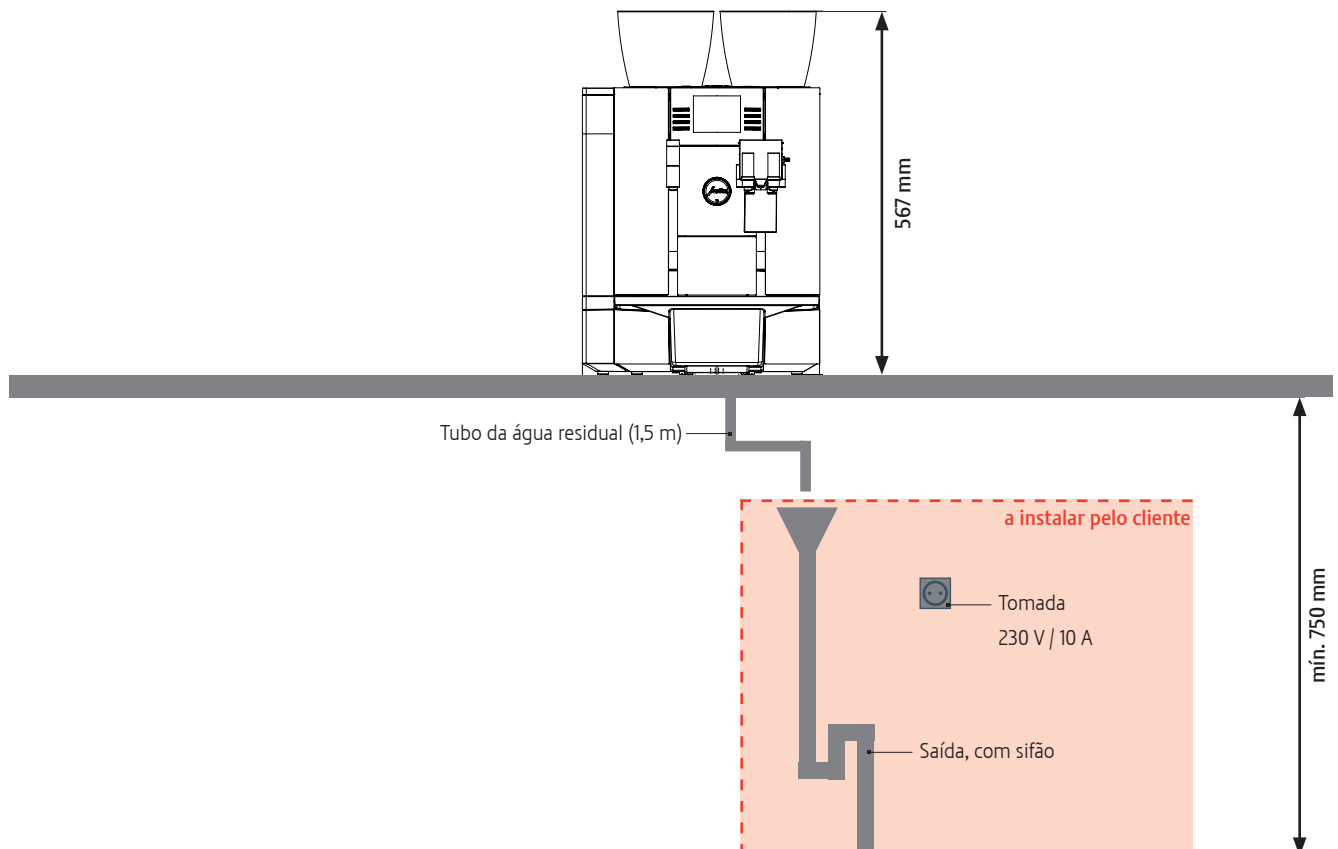
## Dimensões



Vista frontal

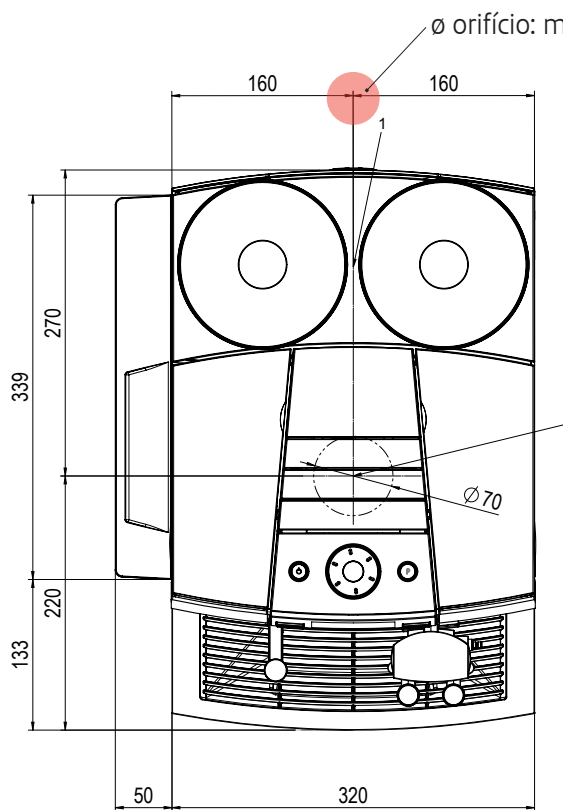
Vista lateral

## Espaço total necessário



## Orifícios para kit de eliminação das borras de café/kit de escoamento da água residual

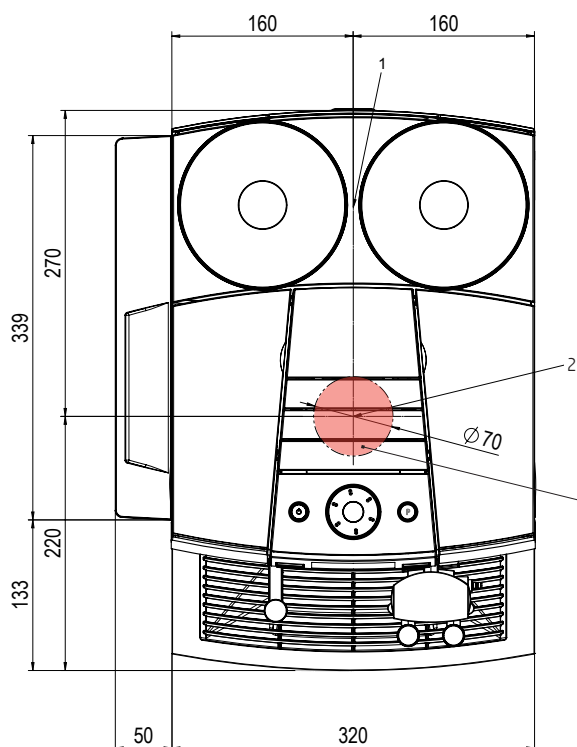
### Localização do orifício para o tubo da água residual na bancada de trabalho



1 Localização do tubo da água residual

**i** Distância mínima entre os orifícios e o aparelho: 40 mm

### Localização do orifício para eliminação das borras de café na bancada de trabalho



2 Localização da secção de tubo para eliminação das borras de café

$\varnothing$  orifício: mín. 70 mm