

• **CARATTERISTICHE TECNICHE**  
TECHNICAL FEATURES

Struttura Structure	ABS + metallo con inserti cromati ABS + metal with Chrome inserts
Dimensioni / Dimensions	44 x 24 x 11 h cm / 17.32 x 9.45 x 4.33 h in
Peso / Weight	4,0 Kg / 8.82 lb
Vano portarotolo / Roll-holder compartment	Con coperchio di protezione e lama taglia sacchetti bi-direzionale integrata anti-infortunio / With protection cover and built-in two-way safety bag cutter
Vano portaccessori Accessory compartment	Nella parte inferiore della struttura, per il tubo canister e cutter / In the bottom of the unit for canister connection hose and cutter
Aspirazione Vacuum packaging	Ciclo Automatico con avvio da tastiera Automatic cycle with control panel start
Sistema di suzione con vaschetta ferma liquidi / Vacuum chamber with liquid-proof tray	Massimo grado di igiene con il lavaggio anche in lavastoviglie della vaschetta asportabile / Maximum hygiene and perfect cleaning with the fully removable bottom dishwasher safe
Presenza aria per sottovuoto nei contenitori / Hose port for vacuum packing in containers	Sì / Yes
Saldatura "ActiSeal3D" "ActiSeal3D" sealing	Saldatura intelligente, sigilla automaticamente nel miglior modo possibile ogni sacchetto Magic Vac / Smart sealing, automatically seals in the best possible way each Magic Vac bag
Marinatura Rapida Marinating Function	La macchina mantiene il vuoto per diversi minuti e poi rilascia il vuoto permettendo al cibo di "riposare" per 30 secondi. Questo processo sarà ripetuto per più volte. L'azione pulsante di vuoto e riposo permetterà una marinatura molto più veloce (12 min) / The appliance keeps the vacuum for a few minutes then releases it allowing the food to "rest" for 30 seconds. This process is repeated several times. The alternation of vacuum and rest makes marinating faster (12 min)
Saldatura / Sealing	Regolabile su 2 livelli / 2 level adjustment - Extra large 3 mm / Extra large 3 mm
Barra saldante / Sealing bar	Di tipo professionale in alluminio / Professional aluminum heat sealing bar
Sfiato camera del vuoto / Lid release	Automatico all'apertura / Automatic when opening
Pompa Pompa	Doppia pompa con pistone autolubrificante in teflon a 2 velocità Double pump with self-lubricating piston with 2 speeds
Valore vuoto pompa (approx) Pump vacuum value (approx)	61 cm/Hg -0,82 bar -11.9 PSI
Lt / min' (approx)	18
Protezione termica di sicurezza autoripristinante Self-resetting safety thermal protection	Sì Yes
Tensione / Voltage	230V ~ 50Hz
Potenza assorbita / Current drawn	Max 130 W
Stand by / Current drawn in stand by	0 W

MAXIMA2

MACCHINA  
PER IL SOTTOVUOTO  
Vacuum packaging machine

Tecnologia brevettata  
Patented technology

I cibi durano  
fino a 5 volte di più\*

x5

Food fresh up to  
5 times longer\*



Prestazioni industriali certificate  
Certified commercial performances

**MAGICVAC**  
IL VERO SOTTOVUOTO

The original vacuum sealing system



MAXIMA2

NEW

**Funzione vuoto manuale a pulsazioni per cibi fragili e delicati**  
Pulse function for manual vacuum control to preserve fragile and delicate food

- Prestazioni professionali grazie alla potente doppia pompa  
Professional performance with double pump
- Facilità d'uso con Lock and Unlock System / Easy to use Lock & Unlock System
- Vaschetta ferma liquidi estraibile e lavabile in lavastoviglie / Liquid-proof tray, fully removable and dishwasher-safe
- Oblio luminoso per verificare la corretta posizione del sacchetto

Illuminated viewing window for correct bag position

- Funzione "ActiSeal3D" che permette di bilanciare automaticamente nel miglior modo possibile la saldatura di ogni sacchetto Magic Vac, evitando così sigillature insufficienti o eccessive "ActiSeal3D" function with automatic sealing adjustment to obtain the best result under all circumstances and avoid inadequate or excessive sealing

- Funzione "MARINATING" che permette di marinare i cibi in pochi minuti nel Canister Quadro Magic Vac / "MARINATING" function to marinate the food on a few minutes in the Magis Vac Square Canister
- Conforme alla Direttiva ErP consumi di energia  
In compliance with Energy-saving Directive ErP



IN COMPLIANCE WITH BOTH THE 1ST/2ND  
STAGE REQUIREMENTS OF THE EC REGULATION  
1275/2008 ErP DIRECTIVE 2009/125 EC)

Made in Italy

MAXIMA2

Codice / Code	VD50PK2
Imballo / Master carton	n° 3 Pz / 3 pieces
Garanzia / Warranty	3 ANNI / Please refer to your local dealer



Omologazioni / Approvals

Conforme alle direttive  
In compliance with



**MAGICVAC** IL VERO SOTTOVUOTO

FLAEM NUOVA S.p.A.  
Via Colli Storici, 221-223-225  
25015 S. MARTINO DELLA BATTAGLIA  
(Brescia) - ITALY  
Phone (39)0309910168 - Fax (39)0309910287  
E-mail: info@flaemnuova.it



FLAEM NUOVA S.p.A. è un'azienda  
con sistema di qualità certificato.  
Company with certified quality system.

www.magicvac.com

# MAXIMA2

MACCHINA  
PER IL SOTTOVUOTO  
Vacuum packaging  
machine

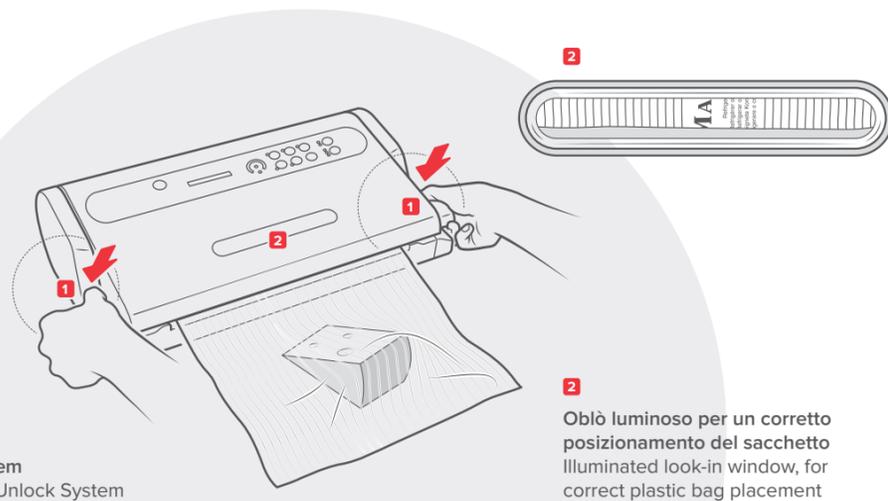


Tastiera impermeabile multifunzione / Waterproof multifunction panel



- **Ciclo automatico vuoto+saldatura sacchetti / Bag vacuum cycle with automatic sealing**
- **Ciclo vuoto manuale a pulsazioni Pulse function for manual vacuum control**
- **Ciclo automatico vuoto canister Canister vacuum cycle**
- **Saldatura manuale Manual sealing function**
- **Ciclo Marinatura Manual Marinating function**
- **Regolazione di velocità della pompa / Pump speed regulation**
- **Regolazione del tempo di saldatura / Sealing time regulation**
- **Indicatore digitale a LED di avanzamento del ciclo di confezionamento / LED Digital indicator of packaging cycle**

NEW



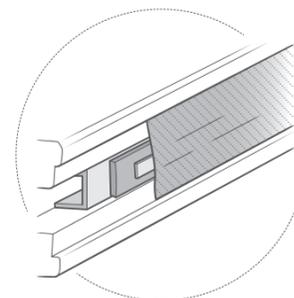
**1**  
Facilità d'uso con  
Lock & Unlock System  
Easy to use Lock & Unlock System

**2**  
Oblò luminoso per un corretto  
posizionamento del sacchetto  
Illuminated look-in window, for  
correct plastic bag placement

**MAGICVAC**  
IL VERO SOTTOVUOTO

**18** lt/min'

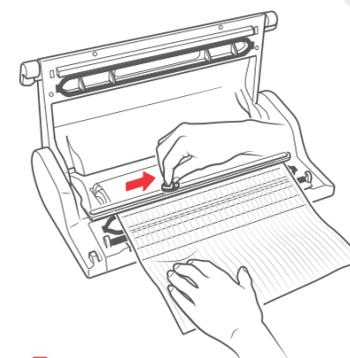
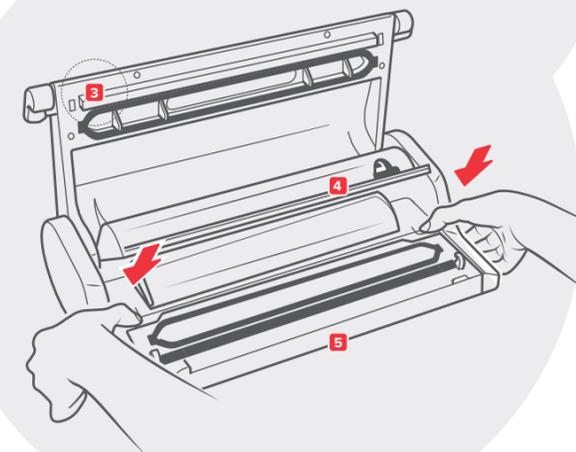
Prestazioni professionali grazie  
alla potente doppia pompa  
Extra-powerful double pump  
ensures commercial performances



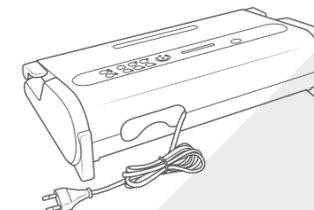
**3**  
Barra saldante  
professionale in alluminio  
Professional aluminium  
sealing bar



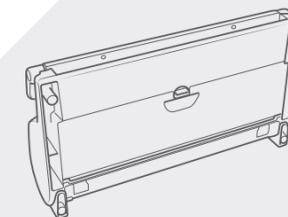
**5**  
Vaschetta ferma liquidi  
estraibile, lavabile in  
lavastoviglie / Liquid-proof  
tray, completely removable  
and dishwasher-safe



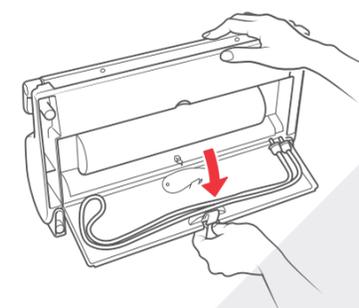
**4**  
Igienico vano portarotolo con coperchio di protezione  
antispruzzo e taglia-sacchetti bidirezionale integrato  
Hygienic roll-holder compartment with built-in bag cutter  
and protection cover



Vano raccogli cavo integrato  
Integrated cable compartment



Riduzione dello spazio con  
lo stoccaggio in posizione  
verticale quando la macchina  
è inutilizzata / Space-saving  
vertical storage position



Vano d'alloggiamento accessori (Tubo  
per Canister, Cutter) / Accessory storage  
compartment (Canister tube, Cutter)



**MAGICVAC**  
IL VERO SOTTOVUOTO