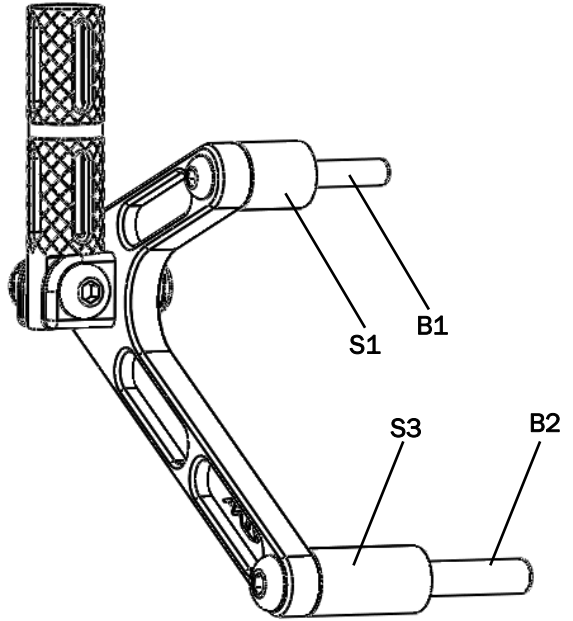
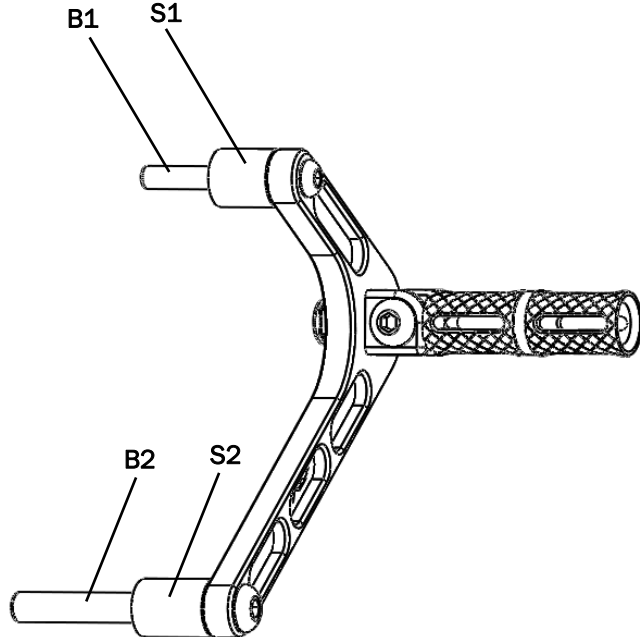






Right Foot Peg

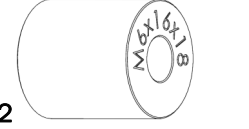
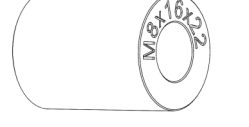


Left Foot Peg



AXIS Engineering Ltd

<p><b>B1</b>– Bolt M6x50</p>	 <p>x2</p>
<p><b>B2</b>– Bolt M8x70</p>	 <p>x2</p>

<p><b>S1</b>– Spacer M6x16x18</p>	 <p>x2</p>
<p><b>S2</b>– Spacer M8x16x22</p>	
<p><b>S3</b>– Spacer M8x16x31</p>	