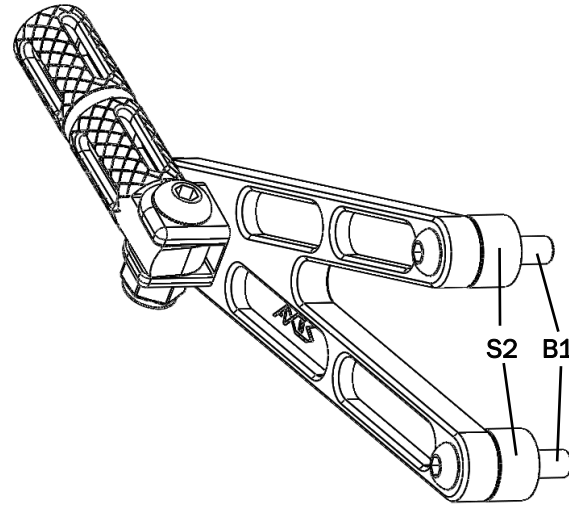
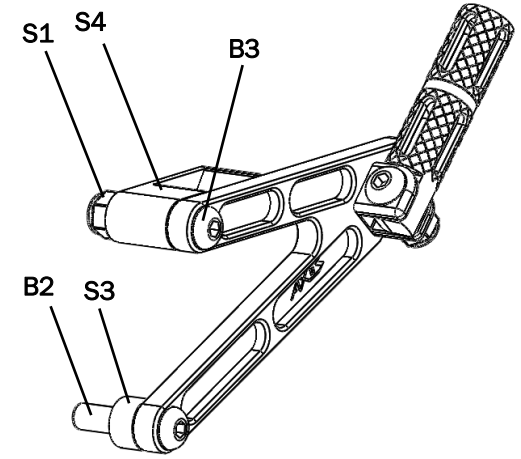





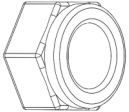



### Right Foot Peg



### Left Foot Peg



<b>B1– M6x35</b>	 x2
<b>B2– M8x35</b>	
<b>B3– M8x40</b>	

<b>S1– M8 Nut</b>	
<b>S2– Spacer M6x16x10</b>	 x2
<b>S3– Spacer M8x16x9</b>	
<b>S4– Bracket</b>	 Bracket_DRZ