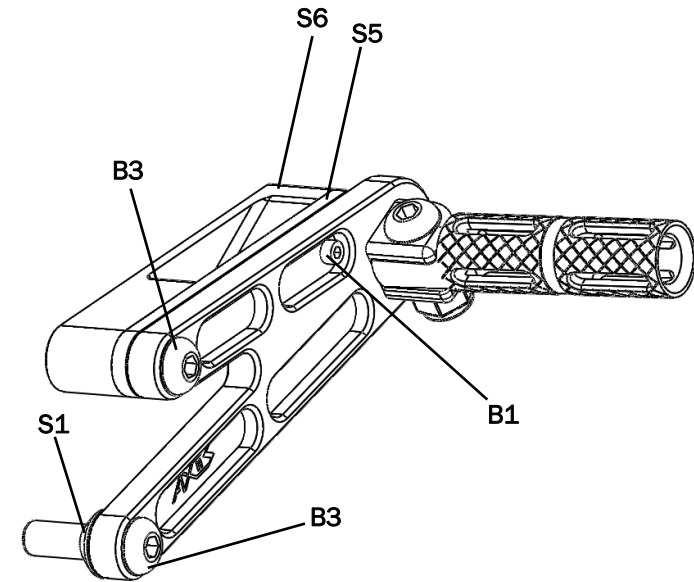
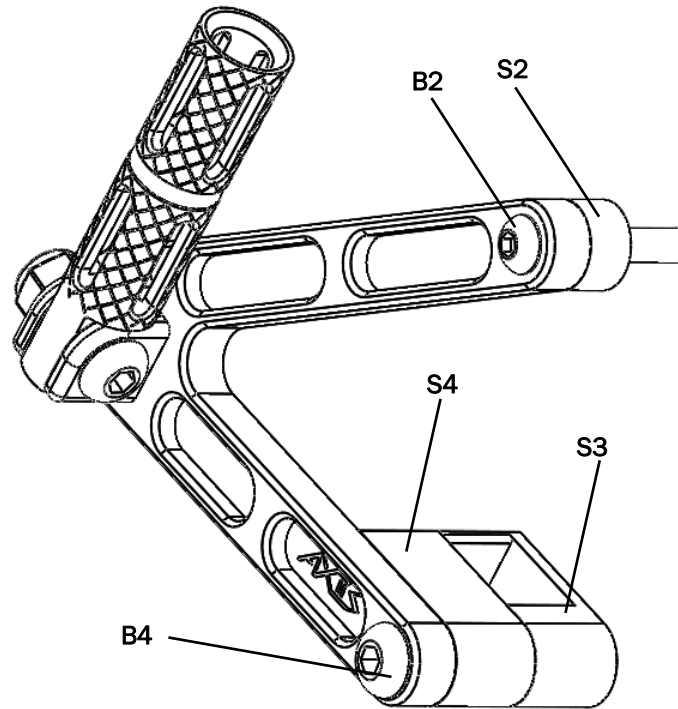


## Right Foot Peg

## Left Foot Peg



<b>B1- M3x16</b>	
<b>B2- M6x35</b>	
<b>B3- M8x30</b>	 x2
<b>B4- M8x40</b>	

<b>S1- Spacer Conic</b> M8x17.6x4.75	
<b>S2- Spacer</b> M8x16x9	
<b>S3- Bracket R</b>	
<b>S4- Spacer</b> Bracket R	
<b>S5- Spacer</b> Bracket L	
<b>S6- Bracket L</b>	