

GOODSON

Tools and Supplies for Engine Builders
156 Galewski Drive • P.O. Box 847 • Winona, MN 55987-0847
Toll-Free 1-800-533-8010 • Local 507-452-1830 • www.goodson.com

CF-2008 Diesel Spring Compressor Instructions

Please read instructions before using

Preparation

Unpack and check for shipping damage. Complete unit shown at right. Unit has been pre-assembled and tested for function and air leakage.

1. Install air cylinder in threaded casting, hand tighten.
2. Install short air line from fitting (I) to needle valve (C) on air cylinder.
3. Insert air line by pushing firmly into plastic $\frac{1}{4}$ " opening on the valve.
4. Install air supply line in fitting.
5. To disconnect hoses, simply squeeze connector and pull hose out.

Setting adjustment

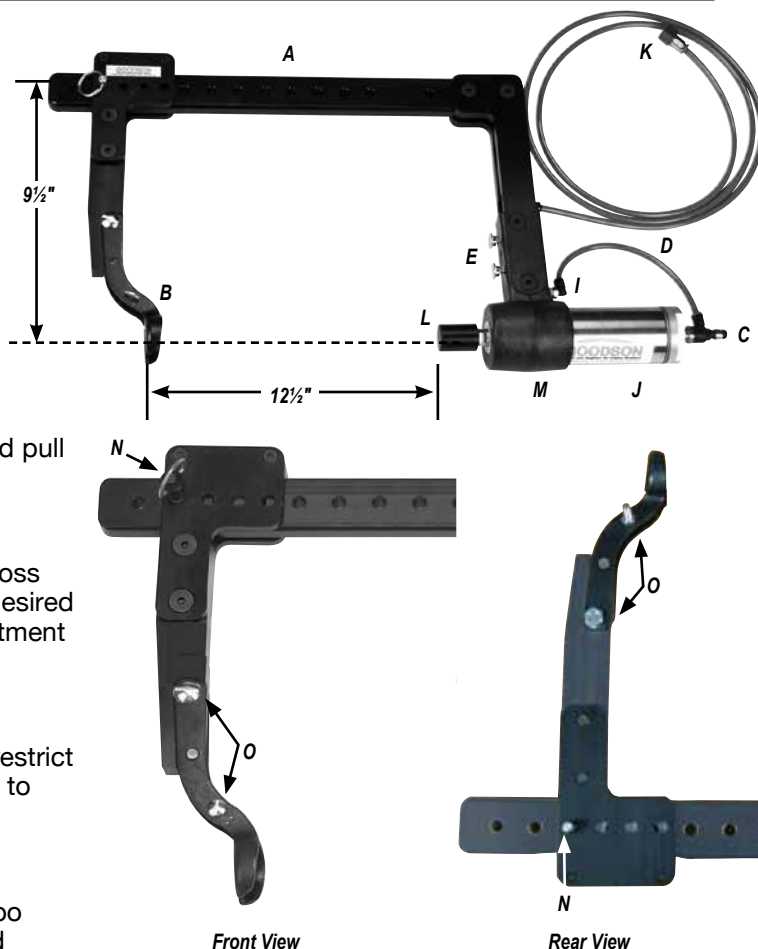
Adjust working distance by removing quick release Cross Pin (N) from frame. Move adjustable arm in or out to desired position. Reinstall pin in selected position. Each adjustment in hole spacing equals $\frac{1}{4}$ ".

Air flow adjustment

Adjust air flow at the needle valve. Turn clockwise to restrict air and slow piston movement. Turn counterclockwise to increase piston speed and movement.

Important!

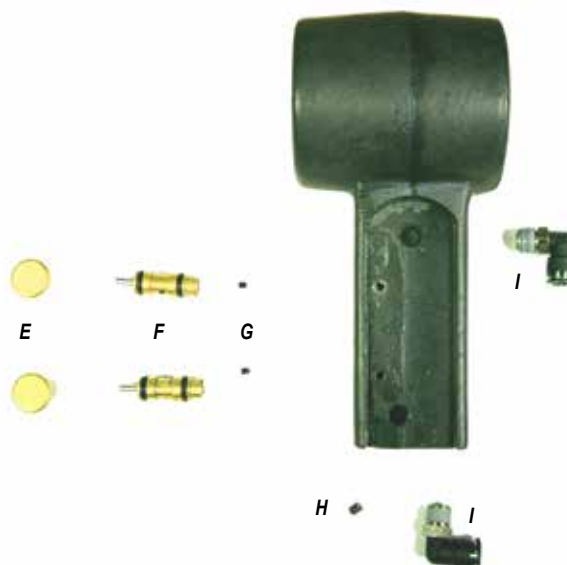
Double check desired distance. If compressor is set too loose (long) it will not completely compress spring and release keepers. If compressor is set too tight (short), seals will be damaged by the retainer having moved too far down the valve stem.



REPLACEMENT PARTS LIST

NO.	ORDER NO.	DESCRIPTION
A	CF-2008-F	Frame only
B	CF-44	Jaws
C	CF-2001-NV	Needle Valve
D	CF-2001-AL	$\frac{1}{4}$ " Air Line
E	CF-2003-B	Push Buttons
F	CF-2003-C	Cartridge Valve
G	CF-2002-SS	Cup point Screw Set 8-32 x $\frac{3}{16}$
H	DIB-6R	Cup Point Screw Set 10-32 x $\frac{1}{2}$
I	CF-2003-L	L-Fitting
J	CF-2003-AC	Air Cylinder
K	CF-2003-FC	Female Connection
L	CF-2001-P	Plunger Knob
M	CF-2003-H	Cylinder Mounting Head
N	CF-2001-XP	Adjusting Pins
O	CF-2001-B	Bolt Package

* $\frac{1}{4}$ " Airline is sold by the foot



GOODSON

Herramientas y suministros para reestructores de motores
156 Galewski Drive • P.O. Box 847 • Winona, MN 55987-0847
Toll-Free 1-800-533-8010 • Local 507-452-1830 • www.goodson.com

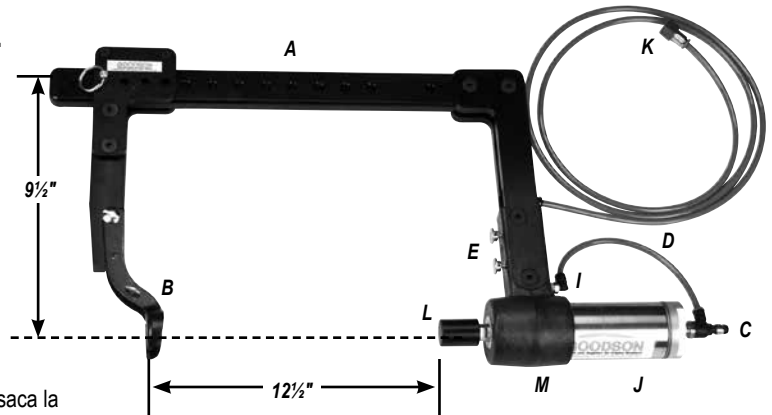
CF-2008 Compresor Para Resortes de Diesel Instrucciones

Por favor de leer las instrucciones antes de usar.

Preparation

Desempaque y verifique por daño hecho durante el envío. Unidad completa demostrado en la figura al derecho. Unidad ha sido pre-armado y probado por funciones y escape de aire.

1. Instala cilindro de aire en el fundición roscado y asegura con aprieto de mano.
2. Instala línea de aire corto del encaje (C) a la válvula de aguja (I) sobre el cilindro de aire.
3. Insierta la línea de aire por apresurando firmemente adentro del portillo de plastic de 1/4" sobre la válvula.
4. Instala la línea de aire que suministra (D) en el encaje (I).
5. Para desconectar las mangueras, simplemente apriete el conector y saca la manguera.



Acomodación de Montura

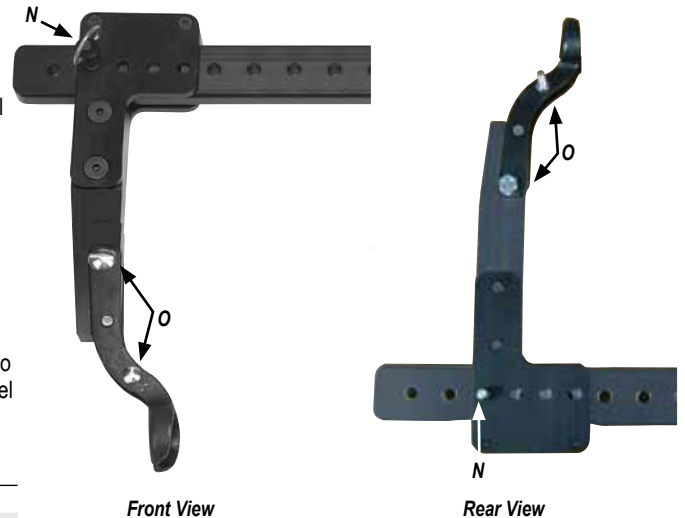
Ajuste la distancia de trabajo por removiendo la descarga acelerado Perno de Cruz (N) de la bancada. Mueve el brazo ajustable dentro o fuera de la posición deseada. Reinstalar el perno en posición selectada. Cada ajuste en el espacio del hoyo es equivalente a 1/4".

Ajuste de la Corriente de Aire

Ajuste la corriente de aire en la aguja de la válvula. Giré hacia la derecha para limitar la corriente del aire y decelerar el movimiento del pistón. Giré hacia la izquierda para aumentar la velocidad del pistón y movimiento.

Importante!

Compré doblemente la distancia deseada. Si el compresor es fijado demasiado flojo (largo) no compresara completamente el resorte y no liblara la armadura. Si el compresor es fijado demasiado apretado (corto), los sellos seran dañados por el retenedor siendo movido demasiado hacia abajo del vástago de válvula.



PARTES DE REPUESTO

NO.	NO. DE PIEZA	DESCRIPCIÓN
A	CF-2008-F	Armadura solamente
B	CF-44	Quijadas
C	CF-2001-NV	Válvula de Control de Aire de Aguja
D	CF-2001-AL	Cable de Air de 1/4" (se vende por pies lineares)
E	CF-2003-B	Botones de Impulso de Bronce
F	CF-2003-C	Cargador Neumático
G	CF-2002-SS	Juego de Tornillos de Válvula 8-32 x 3/16
H	DIB-6R	Juego de Tornillos 10-32 x 1/2
I	CF-2003-L	Encaje "L" de Aire
J	CF-2003-AC	Cilidro de Aire
K	CF-2003-FC	Conector Hembra
L	CF-2001-P	Tirador de Chupón
M	CF-2003-H	Cabeza (Montador de Cilindro)
N	CF-2001-XP	Piñon Ajustable
O	CF-2001-B	Paquete de Perno (tornillos, tuerca de aletas y tuerca hexagonal)

