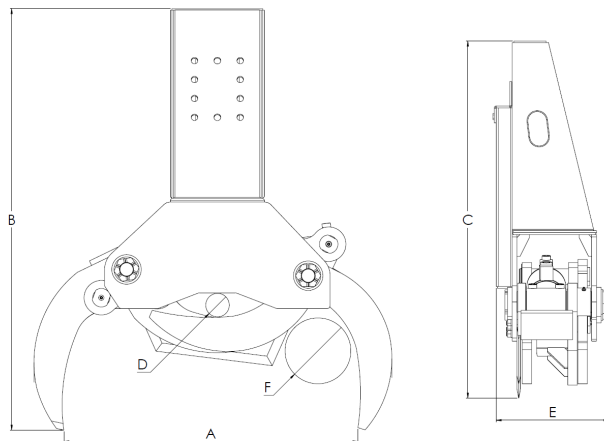


# TIGERGRIP | TIGER CUT 210e



## KEY FEATURES

- Heavy duty
- Höghållfast slitstål (400 HB)
- Klipper 210 mm
- Svarvade bussningar med extra hög hållfasthet
- Extra förstärkt ok för fast montage (grävmaskinsutförande)



<b>A</b>	937
<b>B</b>	1344
<b>C</b>	1138
<b>D</b>	75
<b>E</b>	360
<b>F</b>	210

## MODEL SPECIFICATIONS



TIGER CUT 210e

235

250

50

53

10



Unit 15 Vauxhall Industrial Estate  
Greg Street, Reddish  
Stockport  
SK5 7BR

United Kingdom

Telephone: 0844 770 7969

Fax: 0844 770 7979

Email: sales@approvedhydraulics.co.uk