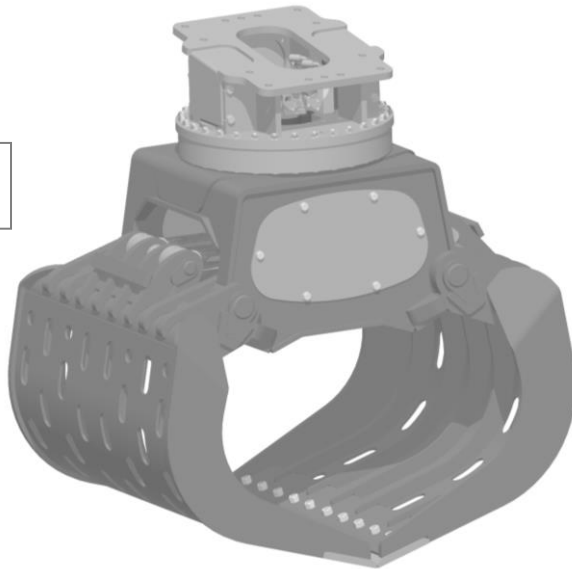


## MB – SG

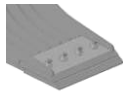
MB 90 SG CF  
OR 7 V 2M



### Standard



GRILLED TOOTH "R"



BOLTED BLADE



ATTACCO FISSO  
MA – 15 F ST



GIREVOLE MECC. 360°  
OM 15 S



GIREVOLE IDR.  
OR 1 S



GIREVOLE IDR. VERT.  
OR 7 V/VS

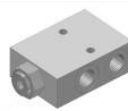
### On Request



DENTE CHIUSO "C"  
CLOSED TOOTH "C"  
DENTS FERMÉES "C"  
GESCHLOSSEN ZAHN  
"C"



DENTE CHIUSO "CF"  
CLOSED TOOTH "CF"  
DENTS FERMÉES "CF"  
GESCHLOSSEN ZAHN  
"CF"



VALVOLA DI  
BLOCCO  
VALVE BLOCK  
VALVE DE  
BLOCAGE  
SPERRVENTIL



ATTACCO FISSO  
MA – 15 M ST



GANCI  
HOOKS  
CROCHETS  
HAKEN

### Accessories



MA – 12 SM  
1/2 MA – 15 SM



MA – 12 SF  
1/2 MA – 15 SF



MA – 12 FF  
1/2 MA – 15 FF



MA – 12 MF  
1/2 MA – 15 MF



MA – 12 MM  
1/2 MA – 15 MM

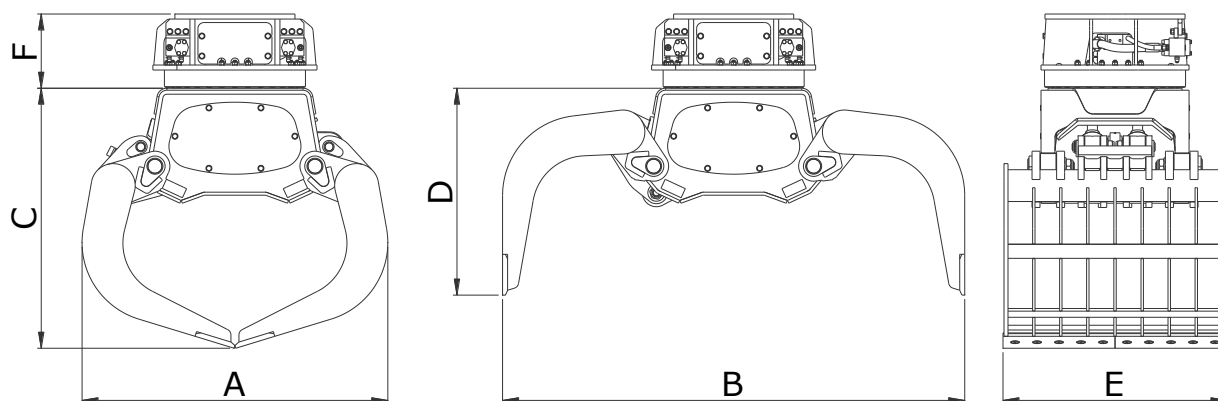


MA – 12 FM  
1/2 MA – 15 FM



SELLA  
MA – SE

# MB - SG



MODELLO MODEL MODÈLE MODELL	SUPERFICIE SURFACE SURFACE FLÄCHE	CAPACITA' CAPACITY CAPACITÉ INHALT	PESO WEIGHT POIDS GEWICHT		CILINDRI CYLINDERS CYLINDRES ZYLINDER	DIMENSIONI (mm) SIZES (mm) DIMENSIONS (mm) ABMESSUNGEN (mm)					
			Kg	Kg OR7V		A	B	C	D	E	F
MB 75 SG	0,75	750	1250	1650	2	1440	2150	1220	1010	1020	370
MB 90 SG	0,9	1000	1450	1850	2	1530	2310	1300	1040	1120	370
MB 120 SG	1,2	1560	1750	2150	2	1570	2480	1390	1060	1320	370

MODELLO MODEL MODÈLE MODELL	PORTATA LOAD CAPACITY PORTÉE LEISTUNG	FORZA FORCE FORCE KRAFT	PRESSIONE PRESSURE PRESSION DRUCK		PORTATA OLIO REC OILFLOW DEBIT DURCHSATZ		TEMPI TIMES TEMPS ZEITE		MACCHINA MACHINE MACHINE MASCHINE
			MAX BAR		L/min		sec		
	t	t	CLOSE	OPEN	CLOSE	OPEN	CLOSE	OPEN	t
MB 75 SG	10	10,1	320	300	270	270	1,5	1	22-40
MB 90 SG	10	9,3	320	300	270	270	1,5	1	25-40
MB 120 SG	10	8,6	320	300	270	270	1,5	1	29-45

-Dati e pesi sono indicativi: la ditta si riserva il diritto di apportare senza preavviso migliorie e modifiche necessarie per il buon funzionamento.

-Data and weight are indicative: the company reserve the right to make any improvements and changes required for good operation, without giving advance notice.

-Les données et les poids sont à titre indicatif: l'entreprise se réserve d'apporter sans préavis, les améliorations et les modification nécessaires au bon fonctionnement.

-Daten und Gewichte sind nur zur Orientierung gedacht: Die Firma behält sich das Recht vor, ohne Vorankündigung Verbesserungen und Änderungen vorzunehmen die zur einwandfreien Funktionsweise notwendig sein sollten.



Unit 15 Vauxhall Industrial Estate Greg  
Street, Reddish  
Stockport  
SK5 7BR  
United Kingdom  
Telephone: 0844 770 7969  
web: [www.approvedhydraulics.co.uk](http://www.approvedhydraulics.co.uk)