



Index

Product Features	01
General Specifications	01
Order Coding	02
Dimensional Data	03
Performance Data	04
Hydraulic Specification	05
Inlet Options	06
Spool Positioners	07
Spool Options	14
Lever Types	16
Outlet Options	19

General Specifications

Product Features

AMV50 is an ideal control valve for nominal flow rate 50 lpm and operating pressures up to 350 bar. With its unique design AMV50 a wide application range.

Accessories

Valve is equipped with an adjustable main relief valve
Available in parallel (in standard) and series circuit
Load Hold Check valve
Wide range of spool options
Interchangable Ø16 mm Spools
Carry-over and closed center option

Controls

Manual, Pneumatic, Electro- Pneumatic, Hydraulic, Electro-Hydraulic, Solenoid, Inlet Proportional, Mechanical Joystick and Remote Cable Control

Standard Material Specifications *Standard Malzeme Özellikleri*

High Resistance Cast Iron Body *Döküm Gövde*
Hard Chromium Plated Interchangable Spools *Sertleştirilmiş Krom Kaplama Sürgüler*
Steel spring caps *Çelik Yay Kapakları*
Aluminium Lever Caps *Alüminyum Sap Kapakları*
NBR Seals *NBR Sızdırmazlık Elemanları*

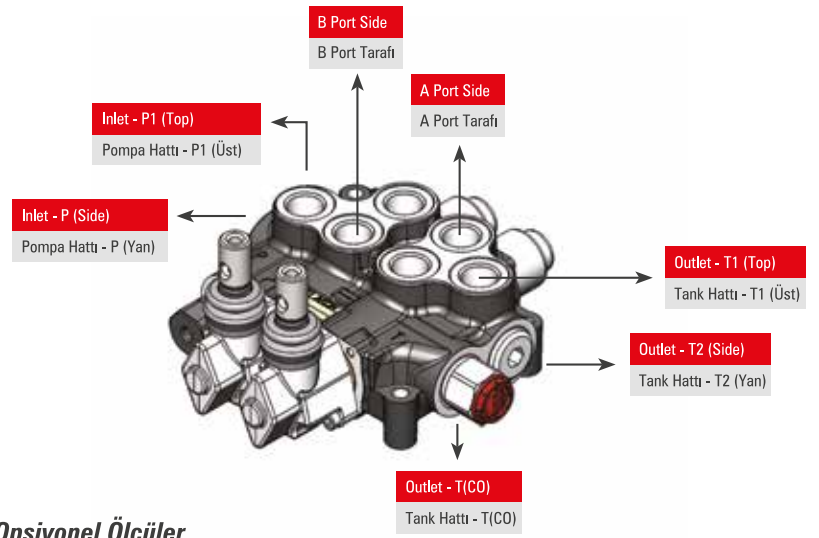
Working Conditions *Çalışma Şartları*

Recommended Oil Viscosity Range <i>Önerilen Yağ Vizkozite Aralığı</i>	10 cSt to 75 cSt
Recommended Fluid Temperature Range <i>Önerilen Çalışma Sıcaklığı (°C)</i>	-20 to +80
Environmental Temperature Range <i>Önerilen Ortam Sıcaklığı (°C)</i>	-40 to +60
Maximum Contamination Level <i>Maksimum Kirlilik Seviyesi</i>	Class 10 (NAS 1638) 19/16 (ISO 4406)

Technical Specifications *Teknik Özellikler*

Nominal Flow <i>Debi</i>	50 lpm	13 US gpm
Number of Spools <i>Dilim Sayısı</i>	1 - 7	
Maximum Working Pressure <i>Maksimum Çalışma Basıncı</i>	350 bar 250 bar in Series Circuit	5000 psi 3600 psi in Series Circuit
Maximum Back Pressure <i>Maksimum Tank Hattı Basıncı</i>	30 bar	430 psi
Internal Leakage <i>İç Kaçak Değeri</i>	4 cc - 9 cc (100 Bar; 32 cSt, 40 °C)	0,24 - 0,54 in³/m (1450 psi; 32 cSt, 104°F)

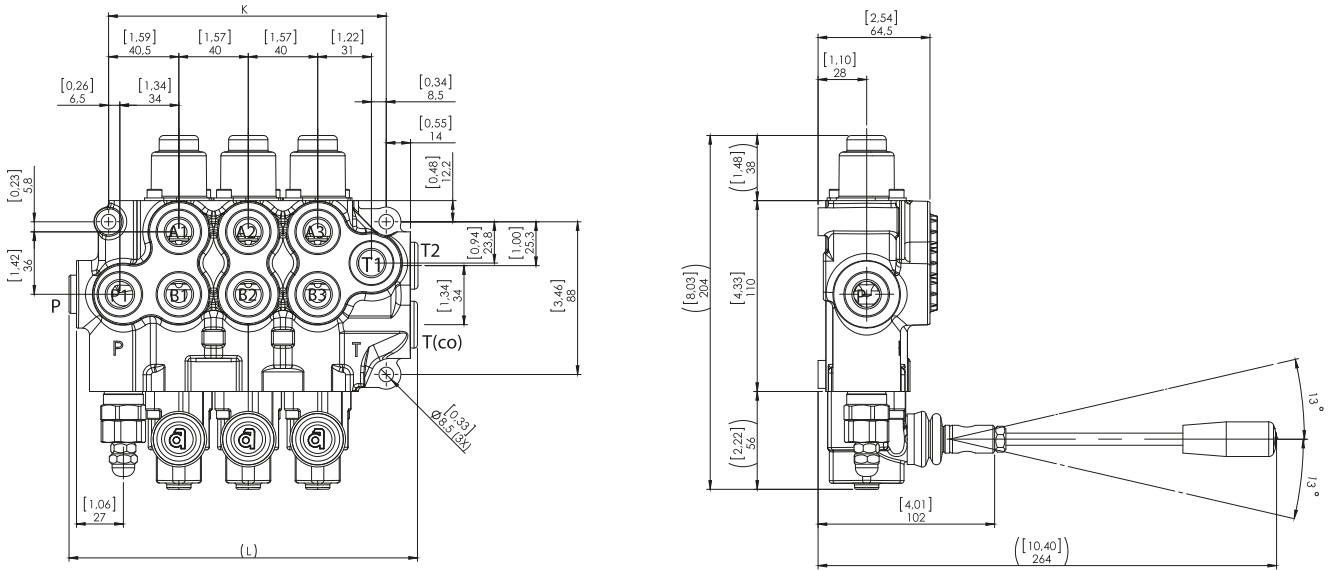
Dimensional Data



Standard & Optional Threads *Standart ve Opsiyonel Ölçüler*

Thread	Code	P – P1-T1	A/B	T2	T(CO)
BSP(Standard)	A	G 3/8"	G 3/8"	G 1/2"	G 1/2"
	B	G 1/2"	G 1/2"	G 1/2"	G 1/2"
UN-UNF	L	3/4 - 16 (SAE 8)	3/4 - 16 (SAE 8)	7/8 - 14 (SAE 10)	G 1/2"
	M	7/8 - 14 (SAE 10)	7/8 - 14 (SAE 10)	7/8 - 14 (SAE 10)	G 1/2"
METRIC	U	M18x1,5	M18x1,5	M22x1,5	G 1/2"
	Z	M22x1,5	M22x1,5	M22x1,5	G 1/2"

BSP threads are standard threads. Its necessary to code the port thread after valve series during ordering in monoblock valves. Example coding; AMV502B-R(160)/SC1ST1
Valflerimiz standart olarak BSP Diş üretilmektedir. Talep edilen port ölçüleri monoblok valflerde valf tipi kodlamasından hemen sonra kodlanır. Örnek Kodlama; AMV502B-R(160)/SC1ST1



Dimensions & Weight *Ölçüler ve Ağırlık*

Type / Tip	K		L		Weight Ağırlık	
	mm	inc	mm	inc	kg	lb
AMV501	80	3.15	121	4.76	3.50	7.70
AMV502	120	4.72	161	6.34	5.90	13.00
AMV503	160	6.3	201	7.91	7.15	15.75
AMV504	200	7.87	241	9.49	8.60	18.95
AMV505	240	9.45	281	11.06	10.65	23.50
AMV506	280	11.02	321	12.64	12.30	27.10
AMV507	320	12.6	361	14.21	13.50	29.75

Given weights are for standard configurations.
Ağırlıklar standart konfigürasyon için verilmiştir.

SC14

On-Off Solenoid Control

Voltage Order Code

12VDC

SC142

24VDC

SC144

Operation Characteristics Çalışma Özellikleri

Working Pressure
Çalışma Basıncı **Max. 230 Bar / 3300 PSI**

Back Pressure
Tank Basıncı **Max. 5 Bar / 70 PSI**

Internal Leakage
İç Kaçak **Max. 20 cc**

Stroke
Strok **± 3 mm**

Coil Characteristics Bobin Özellikleri

Coil Connection Type
Bobin Bağlantı Tipi **DIN 43650**

Supply Voltage
Voltaj **12VDC, 24VDC**

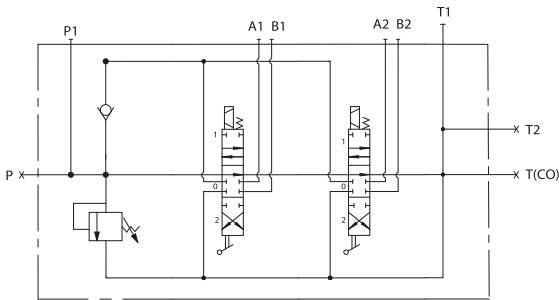
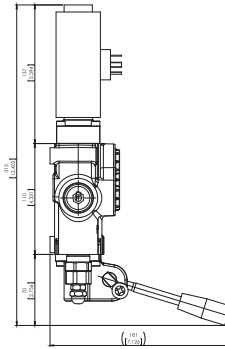
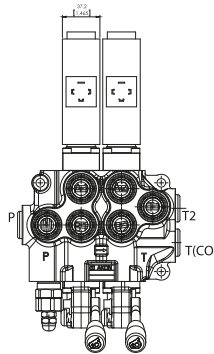
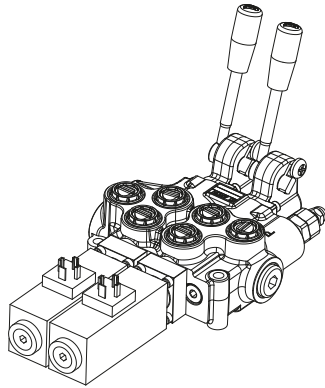
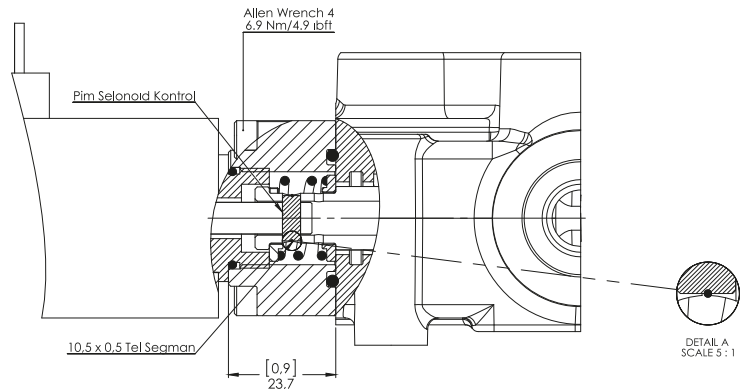
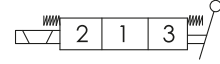
Protection Type
Koruma **IP65**

Nominal Voltage Tolerance
Nominal Voltaj Toleransı **± 10%**

Duty cycle
Görev Çevrimi **100%**

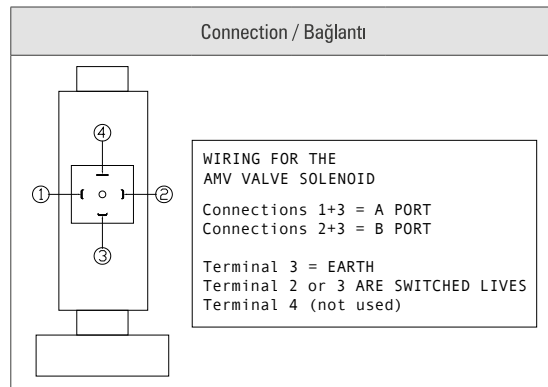
Absorbed Power
Güç **80W**

Coil Insulation Class
Yalıtım Sınıfı **Class "H" 155°C**



On-Off Direct Solenoid Control requires special machining on valve body, equipped with special lever caps and spools.

On-Off Direk Elektrik Kontrol, özel gövde, sürgü ve sap kapaklarıyla üretilmektedir.



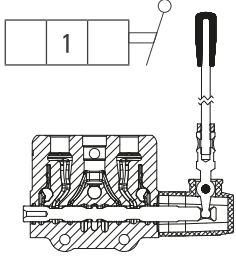
Spool Options

AMV501A - R(180) / SC4 **ST11** K3 / H

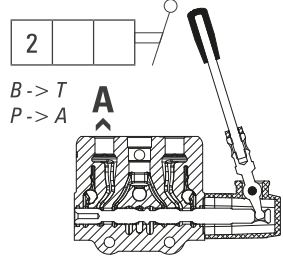
Spool Options
Sürgü Tipleri

Spool Positions Sürgü Pozisyonları

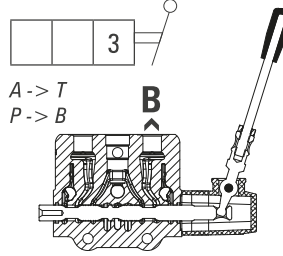
1st Position
1. Pozisyon
Spool Neutral Position
Nötr



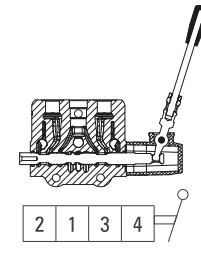
2nd Position
2. Pozisyon
Spool In Position
Mil İçerde



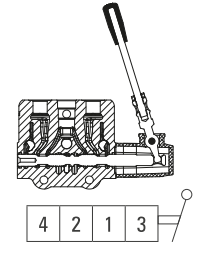
3rd Position
3. Pozisyon
Spool Out Position
Mil Dışarda



4th Position
4. Pozisyon
4th Pos. Spool Out
4. Pozisyon Mil Dışarda

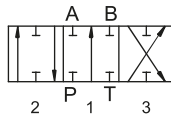


4th Pos. Spool In
4. Pozisyon Mil İçerde



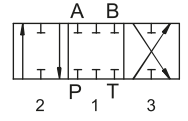
ST1

3 Position, Double Acting
3 Pozisyon, Çift Etkili



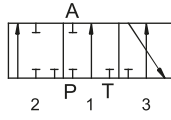
ST4

3 Position, Closed Center
3 Pozisyon, Kapalı Merkez



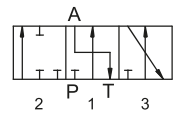
ST2

3 Position, A Port Single Acting
3 Pozisyon, A Port Tek Etkili



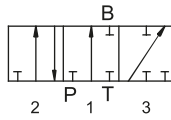
ST5

3 Position, A Port Single Acting and to Tank
3 Pozisyon, A Port Tek Etkili ve Tanka Açık



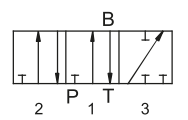
ST3

3 Position, B Port Single Acting
3 Pozisyon, B Port Tek Etkili



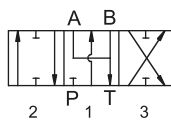
ST6

3 Position, B Port Single Acting and to Tank
3 Pozisyon, B Port Tek Etkili ve Tanka Açık



ST11

3 Position, Double Acting, A/B to Tank
3 Pozisyon, Çift Etkili A ve B Tanka Açık



ST7

3 Position, Double Acting A to Tank
3 Pozisyon, Çift Etkili ve A Tanka Açık

