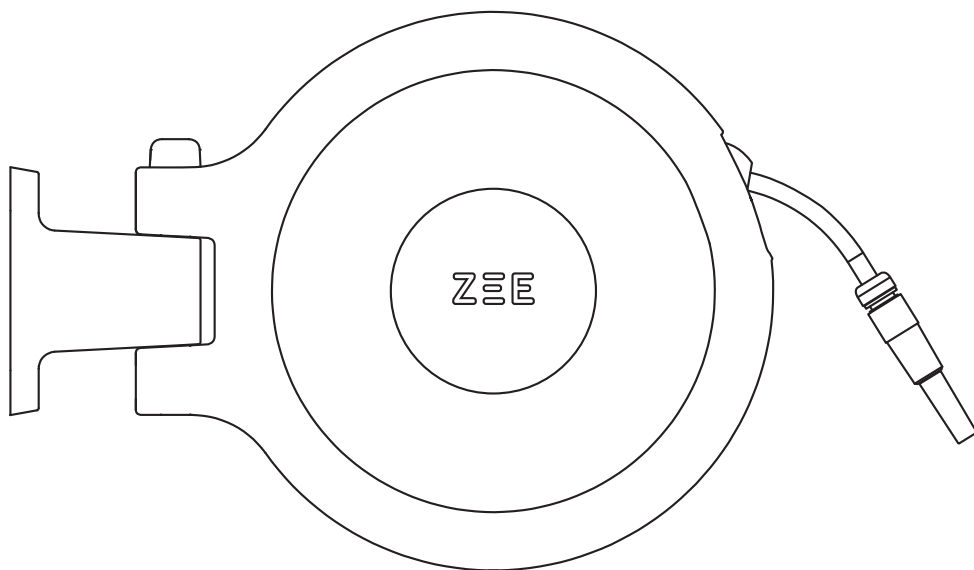


# MIRTOON 30 m

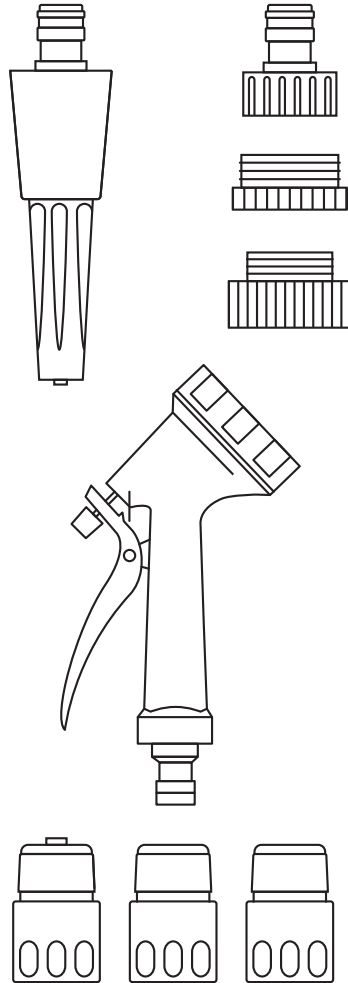
NL HANDLEIDING — 1-2  
GB MANUAL — 3-4  
FR MODE D'EMPLOI — 7-8  
DE GEBRAUCHSANLEITUNG — 5-6  
ES MODO DE EMPLEO — 9-10  
IT MANUALE — 11-12



# ZEE®

LET'S FEED  
LET'S CLEAN  
LET'S PLAY

MIRTOON IS DESIGNED BY STUDIO DOTT



PROFICIAT MET UW AANKOOP VAN  
DE ZELFOPROLLENDE HASPEL!

CONGRATULATIONS ON YOUR  
PURCHASE OF THE AUTO REWIND  
WALLMOUNTED REEL!

MERCI D'AVOIR ACHETÉ DÉVIDOIR  
MURAL ENROULEMENT AUTOMATIQUE.  
ET FÉLICITATIONS POUR VOTRE ACHAT !

HERZLICHEN GLÜCKWUNSCH ZUM  
KAUF IHRER AUTOMATISCHE  
AUFWICKELROLLE ZUR WANDMONTAGE!

¡FELICIDADES POR HABER ADQUIRIDO  
EL SOPORTE DE MANGUERA  
AUTO-ENROLLABLE PARA PARED!

CONGRATULAZIONI PER AVER  
ACQUISTATO QUESTO AVVOLGITUBO  
AUTOMATICO!

DISCOVER OUR PRODUCTS ONLINE!

ZEE.BE

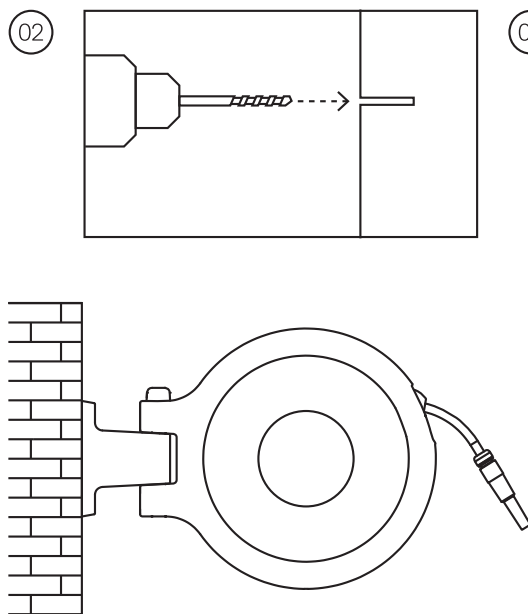
**OPGELET:** GELIEVE DEZE HANDLEIDING TE LEZEN ALVORENS TOT DE MONTAGE EN HET GEBRUIK OVER TE GAAN. FOUTIEF GEBRUIK KAN DE HASPEL EN SLANG BESCHADIGEN EN ZELFS LEIDEN TOT KWETSUREN. HOUD DEZE HANDLEIDING BIJ VOOR TOEKOMSTIG GEBRUIK.

### INLEIDING

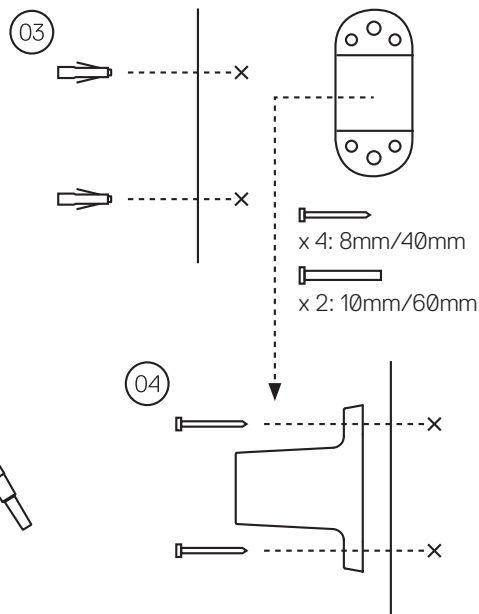
De slang rolt zichzelf automatisch op in de haspel. De automatische vergrendeling in de haspel laat u de lengte van de slang bepalen.

### INSTALLATIE

01. Markeer met het muurbevestigingsstuk de plaatsen waar u de gaten moet boren. De meegeleverde schroeven en pluggen zijn voor gebruik op een standaard stenen, betonnen, of houten muur. Voor andere ondergronden dient u aangepaste schroeven en pluggen te gebruiken.
02. Boor de gaten.
03. Plaats de pluggen.
04. Plaats het muurbevestigingsstuk op de pluggen en schroef vast. **Opgelet!** Niet te hard vastschroeven want het kunststof-stuk kan barsten.



1



## CORRECT OP- EN AFROLLEN

- Voor het afrollen neemt u de slang vast aan de stopbol en loop weg van de haspel. (stopbol = de bol die kort voor het einde van de slang is gemonteerd om te voorkomen dat de slang volledig in de haspel wordt opgerold)
- Als de slang de gewenste lengte heeft, stopt u en het remmechanisme zorgt voor de automatische vergrendeling. Gebeurt dit niet direct, dan trekt u langzaam aan de slang tot de automatische vergrendeling in werking treedt.
- Heeft u meer slanglengte nodig dan loopt u verder weg van de haspel. Herhaal de automatische vergrendelingsprocedure.
- Om de haspel terug te laten oprollen, neemt u die vast aan de stopbol en trekt u de slang zachtjes weg van de haspel. U begeleidt de slang tot ze zich heeft opgerold in de haspel. Nooit de slang loslaten bij het automatisch oprollen.

## OPGELET!

- Lees eerst grondig de handleiding vooral- eer u de haspel in gebruik neemt.
- Om te vermijden dat de slang verhardt, moet u de haspel binnenhalen bij -5°C of minder. Om vorstschade te voorkomen dient u de haspel in de winter binnen op te bergen.
- Bij negatieve temperaturen dient u de slang leeg te laten lopen en het sproei- pistool en rechte spuitmond binnen op te bergen. IJs zet uit en kan zo de harde kunststoffen onderdelen doen barsten.
- Het is niet toegestaan om zelf de haspel te demonteren of te openen. Dit is gevaarlijk door de opgespannen veer in het mechanisme.
- De slang en haspel zijn enkel bedoeld voor gebruik met water.
- De haspel bestaat uit kunststof en u mag deze dus niet laten vallen of er ander voorwerpen op stapelen. In deze gevallen kan de haspel barsten of breken.

- Na gebruik moet u telkens de watertoevoer afsluiten.
- De slang proper houden is belangrijk om het oprollen optimaal te laten verlopen. Indien ze vuil is, reinigen met een neutrale detergent.
- Nooit de slang loslaten bij het automatisch oprollen.
- In het witte accessoire zakje vindt u ook een grijs kraan koppelstuk. Het grijze stuk is voor de Noord Amerikaanse markt.

## WANNEER DE SLANG NIET MEER TERUG OPROLT NAAR BEHOREN, GELIEVE VOLGENDE PUNTEN TE CONTROLEREN.

Probleem: Rolt slecht op.

Reden: Vuile, kleverige slang doet de slang ophopen waardoor de slang vastloopt tegen de haspel.

Oplossing: De slang reinigen met een neutrale detergent en dan eventueel met een beetje smeerolie behandelen.

Reden: Door te snel oprollen hoopt de slang zich op.

Oplossing: De slang afrollen en dan weer geleidelijk oprollen.

Probleem: De slang rolt in het geheel niet meer op.

Reden: De veer is gebroken.

Oplossing: Contacteer uw dealer of ZEE >>> [www.zee.be](http://www.zee.be)

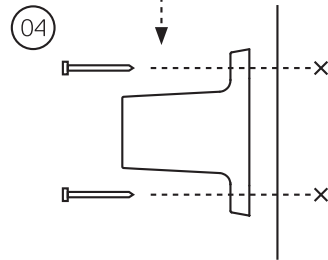
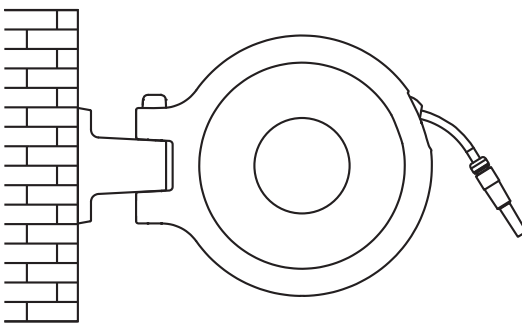
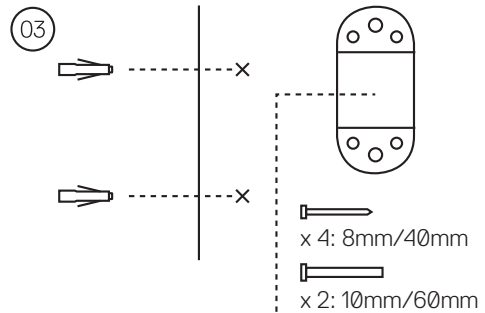
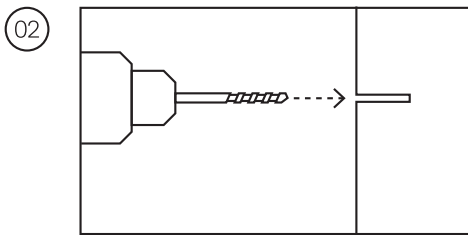
**CAUTION:** PLEASE READ THIS MANUAL CAREFULLY BEFORE ASSEMBLY AND USE. IMPROPER USE CAN DAMAGE THE REEL AND THE HOSE AND COULD RESULT IN INJURY. PLEASE SAVE THIS MANUAL FOR FUTURE USE.

INTRODUCTION

The hose rewinds itself up automatically onto the reel. The automatic lock in the reel allows you to determine the length of the hose.

INSTALLATIE

01. Use the screw holes in the wall bracket to mark the place on the wall where the holes are to be drilled. The screws and plugs that have been supplied are suitable for use on standard stone, concrete or wooden walls. For other surfaces, the appropriate types of screws and plugs should be obtained and used.
02. The screw holes should be drilled.
03. Insert the plugs.
04. Align the holes of the wall bracket over the plugs and screw the bracket into place. Note! Do not screw the screws in too tightly; it could damage the plastic part of the reel.



## WINDING/UNWINDING CORRECTLY

- To unwind the hose, grip the hose firmly on the hose stop and walk away from the reel. (hose stop is the ball that is mounted near the end of the hose to prevent the hose from being wound up entirely onto the reel)
- When the hose has been wound out to the desired length, stop pulling. The automatic locking mechanism will lock the hose at that length. If it does not, pull slowly on the hose until the automatic braking mechanism engages.
- If you need more hose length, pull the hose as you walk further away from the reel. Repeat the automatic locking procedure.
- To rewind the hose back onto the reel, grip it by the hose stop and pull the hose slowly away from the reel until it is taut. Then walk it back to the reel under control until it is wound back on the reel. For reasons of safety, you must never let the hose go when winding it back onto the reel.

## CAUTION!

- Read the manual carefully before using the reel.
- To prevent the hose from becoming hard, it must be brought indoors if the outside temperature is below -5° C. To prevent frost damage, the reel should be stored indoors during the winter.
- In sub-zero temperatures empty the hose and store the spray gun and straight spray nozzle inside. Ice expands and may cause the hard plastic parts to crack.
- Only qualified personnel are permitted to disassemble or open the reel. There is a spring under pressure in the mechanism. It could cause injury if handled improperly.
- The hose and reel are only intended for use with water.
- The reel is made of plastic. It should therefore not be dropped or have other

things stacked on top of it. That could lead to the reel cracking or breaking.

- The water supply should always be turned off after use.
- Keeping the hose clean is important to ensure that it rewinds optimally. If it gets dirty, it should be cleaned with a neutral detergent.
- Never let go of the hose when using the automatic rewinding!
- The white accessory bag also contains a grey garden hose coupling. The grey piece is for the North American market.

## IF THE HOSE NO LONGER REWINDS PROPERLY, PLEASE CHECK THE FOLLOWING POINTS.

Problem: Rewinds poorly.

Reason: Dirty, sticky hose makes the hose bunch up and get stuck against the reel.

Solution: Clean the hose with a neutral detergent and then treat lightly with lubricating oil.

Reason: Rolling up too quickly makes the hose bunch up.

Solution: Unwind the hose and then rewind it slowly.

Problem: The hose does not rewind at all any more

Reason: The spring is broken.

Solution: Contact your dealer or ZEE

>>> [www.zee.be](http://www.zee.be)

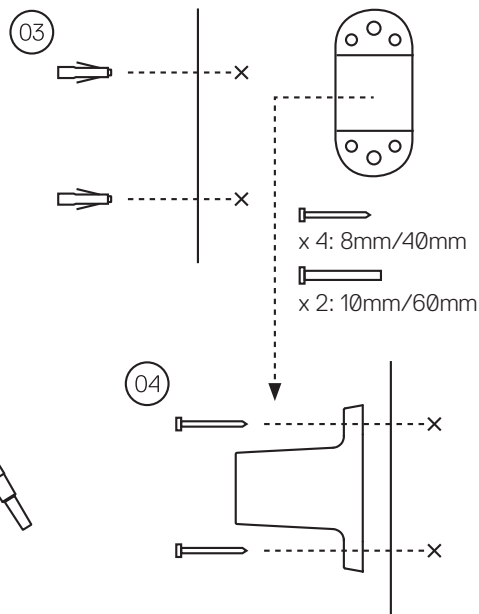
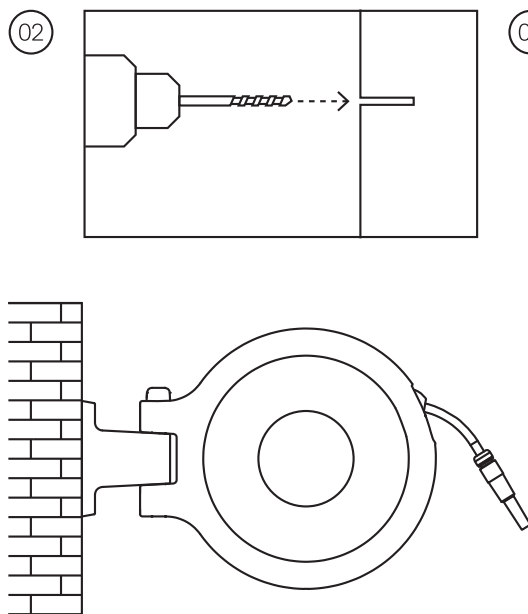
**ATTENTION :** VEUILLEZ LIRE CE MODE D'EMPLOI AVANT LE MONTAGE ET L'UTILISATION. UNE UTILISATION ERRONÉE POURRAIT EN EFFET ENDOMMAGER LE DÉVIDOIR ET LE TUYAU, VOIRE ENTRAÎNER DES BLESSURES. CONSERVEZ CE MODE D'EMPLOI POUR VOUS Y RÉFÉRER DANS LE FUTUR.

INTRODUCTION

Le tuyau s'enroule automatiquement dans le dévidoir. Le verrouillage automatique du dévidoir vous permet de déterminer vous-même la longueur du tuyau.

INSTALLATION

01. Utilisez le gabarit de perçage pour repérer les trous à forer dans le mur. Les vis et chevilles fournies permettent un montage dans un mur standard en brique, en béton ou en bois. Pour d'autres supports, vous devez utiliser des vis et chevilles convenant à la surface en question.
02. Forez des trous.
03. Mettez les chevilles en place.
04. Placez la fixation murale sur les chevilles et vissez-la. **Attention !** Ne serrez pas trop fort pour ne pas fendre l'élément en plastique.





### DÉROULEMENT ET ENROULEMENT CORRECTS

- Pour dérouler, prenez le tuyau par la boule d'arrêt et éloignez-vous du dévidoir. (la boule d'arrêt est la boule montée juste avant l'extrémité du tuyau pour éviter que le tuyau ne s'enroule complètement dans le dévidoir).
- Lorsque le tuyau a la longueur désirée, arrêtez-vous. Le mécanisme de freinage va automatiquement verrouiller le tuyau. Si ce verrouillage ne se fait pas immédiatement, tirez lentement sur le tuyau jusqu'au déclenchement du verrouillage automatique.
- Si vous avez besoin d'un tuyau plus long, continuez à vous éloigner du dévidoir. Répétez la procédure de verrouillage automatique.
- Pour ré-enrouler le tuyau, prenez-le par la boule d'arrêt et éloignez-le doucement du dévidoir. Accompagnez le tuyau jusqu'à ce qu'il soit enroulé dans le dévidoir. Ne lâchez jamais le tuyau lors du ré-enroulement.

### ATTENTION !

- Lisez d'abord attentivement ce mode d'emploi avant d'utiliser le dévidoir pour la première fois.
- Pour éviter le durcissement du tuyau, rentrez le dévidoir lorsque la température passe sous - 5°C. Pour éviter les dommages dus au gel, rentrez le dévidoir l'hiver.
- En cas de températures négatives, laissez le tuyau se vider et rangez le pistolet d'arrosage et l'embout droit à l'intérieur. La glace se dilate, ce qui peut provoquer l'éclatement des parties en plastique dur.
- Vous ne pouvez pas démonter ou ouvrir vous-même le dévidoir. Cette opération comporte un risque en raison de la présence d'un ressort sous tension dans le mécanisme.
- Le tuyau et le dévidoir ont été conçus pour être utilisés uniquement avec

de l'eau.

- Le dévidoir est en matière plastique et vous ne pouvez donc pas le laisser tomber ou empiler d'autres objets dessus. Le dévidoir pourrait alors se fendre ou casser.
- Après utilisation, coupez toujours l'arrivée d'eau.
- Il est important que le tuyau reste propre pour garantir un enroulement optimal. S'il est sale, nettoyez-le avec un détergent neutre.
- Ne lâchez jamais le tuyau lors du ré-enroulement.
- Dans le sachet blanc contenant les accessoires, vous trouverez aussi un raccord gris. Cette pièce grise est destinée au marché nord-américain.

SI LE TUYAU NE SE RÉ-ENROULE PLUS CORRECTEMENT, VEUILLEZ CONTRÔLER LES POINTS SUIVANTS :

Problème : Le tuyau s'enroule mal.

Raison : La saleté va provoquer le bourrage du tuyau et son blocage dans le dévidoir.

Solution : Nettoyez le tuyau avec un détergent neutre et appliquez éventuellement un peu d'huile de lubrification.

Raison : Le tuyau a provoqué un bourrage en raison d'un enroulement trop rapide.

Solution : Déroulez le tuyau puis ré-enroulez-le progressivement.

Problème : Le tuyau ne s'enroule plus complètement.

Raison : Le ressort est cassé.

Solution : Prenez contact avec votre concessionnaire ou avec ZEE

>>> [www.zee.be](http://www.zee.be)

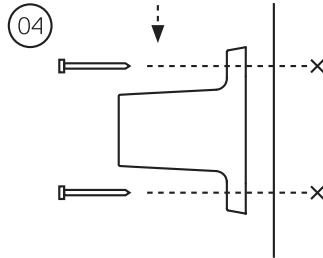
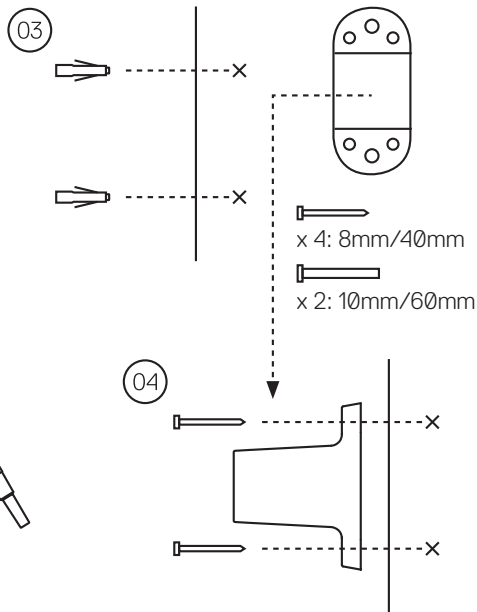
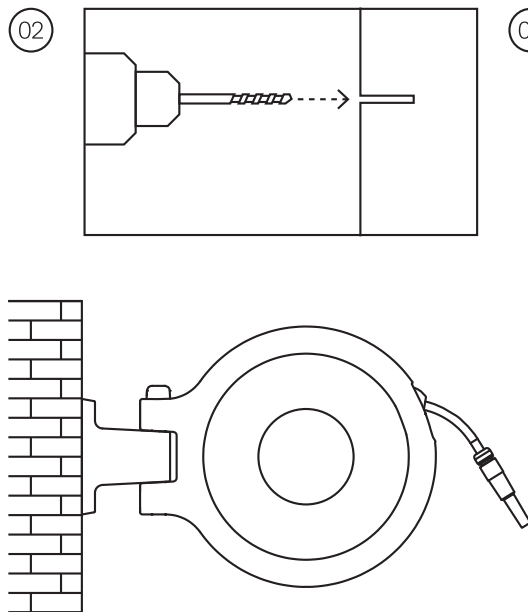
**ACHTUNG:** VOR MONTAGE UND GEBRAUCH LESEN SIE BITTE DIESE GEBRAUCHSANLEITUNG. BEI UNSACHGEMÄSSER BENUTZUNG KÖNNEN HASPEL UND SCHLAUCH BESCHÄDIGT WERDEN, UND ES BESTEHT VERLETZUNGSGEFAHR. BEWAHREN SIE DIESE GEBRAUCHSANLEITUNG ZUM SPÄTEREN NACHSCHLAGEN GUT AUF.

## EINLEITUNG

Der Schlauch wird automatisch in der Haspel aufgerollt. Mit der automatischen Arretierung kann die Schlauchlänge eingestellt werden.

## MONTAGE

01. Markieren Sie die Punkte für die zu bohrenden Löcher mithilfe der Wandhalterung. Die mitgelieferten Schrauben und Dübel eignen sich für die Verwendung in einer Standardwand aus Stein, Beton oder Holz. Bei andersartiger Materialbeschaffenheit der Wand müssen die entsprechenden Schrauben und Dübel benutzt werden.
02. Bohren Sie die Löcher.
03. Stecken Sie die Dübel hinein.
04. Setzen Sie die Wandhalterung auf die Dübel und schrauben Sie sie gut fest. **Achtung!** Die Schrauben nicht zu fest anziehen, das Kunststoffmaterial könnte brechen.



## RICHTIGES AUF- UND ABROLLEN

- Zum Abwickeln halten Sie den Schlauch an der Arretierungskugel und bewegen sich von der Haspel fort. (Arretierungskugel = die kurz vor dem Schlauchende montierte Kugel, die verhindert, dass der Schlauch vollständig in die Haspel eingezogen wird)
- Wenn der Schlauch in der gewünschten Länge ausgerollt ist, stoppen Sie. Durch den Bremsmechanismus wird der Schlauch automatisch arretiert. Geschieht dies nicht sofort, ziehen Sie langsam am Schlauch, bis die automatische Arretierung greift.
- Wenn Sie mehr Schlauch benötigen, bewegen Sie sich weiter von der Haspel weg. Lassen Sie die automatische Arretierung wieder greifen.
- Um den Schlauch aufzurollen, halten Sie ihn an der Arretierungskugel und ziehen ihn ein kleines Stück aus der Haspel. Sie führen den Schlauch, bis er sich wieder in der Haspel aufgerollt hat. Sie dürfen den Schlauch beim Aufrollen nicht loslassen.

## ACHTUNG!

- Bevor Sie die Haspel in Gebrauch nehmen, lesen Sie bitte die Gebrauchsanleitung sorgfältig durch.
- Damit der Schlauch nicht verhärtet, die Haspel bei Außentemperaturen von  $-5\text{ }^{\circ}\text{C}$  und darunter nach innen bringen. Zur Vermeidung von Frostschäden die Schlauchhaspel im Winter drinnen aufbewahren.
- Achtung bei Temperaturen im Minusbereich! Lassen Sie das Wasser aus dem Schlauch laufen und bewahren Sie die Spritzpistole und die gerade Spritzdüse an einem frostfreien Ort auf. Eis dehnt sich bei Frost mit großer Kraft aus und kann die harten Kunststoffteile zum Bersten bringen.
- Es ist nicht gestattet, die Haspel selbst zu zerlegen oder zu öffnen. Aufgrund der

gespannten Feder des Mechanismus ist dies gefährlich.

- Schlauch und Haspel sind ausschließlich für den Gebrauch mit Wasser konzipiert.
- Die Haspel besteht aus Kunststoff. Darum dürfen Sie sie nicht fallen lassen oder andere Gegenstände darauf stapeln. Die Haspel könnte dann bersten oder brechen.
- Nach Gebrauch immer die Wasserzufuhr schließen.
- Für optimales Aufwickeln ist es wichtig, den Schlauch sauber zu halten. Bei Verschmutzung mit neutralem Reinigungsmittel säubern.
- Den Schlauch beim automatischen Aufwickeln nicht loslassen!
- Der weiße Zubehörbeutel enthält auch ein graues Hahnanschlusstück. Das graue Anschlusstück eignet sich für den nordamerikanischen Markt.

ROLLT SICH DER SCHLAUCH NICHT MEHR ORDNUNGSGEMÄSS AUF, ÜBERPRÜFEN SIE BITTE FOLGENDES:

Problem: Rollt sich schlecht auf.

Ursache: Durch Schmutz und Verklebungen bilden sich Knäuel, wodurch der Schlauch an der Haspel festläuft.

Lösung: Den Schlauch mit einem neutralen Reinigungsmittel säubern, ggf. etwas Schmieröl anbringen.

Ursache: Durch zu schnelles Aufrollen bilden sich Knäuel.

Lösung: Den Schlauch abrollen und dann langsam wieder aufrollen.

Problem: Der Schlauch wird überhaupt nicht mehr aufgerollt.

Ursache: Die Feder ist beschädigt.

Lösung: Kontaktieren Sie Ihren Händler oder ZEE >>> [www.zee.be](http://www.zee.be)

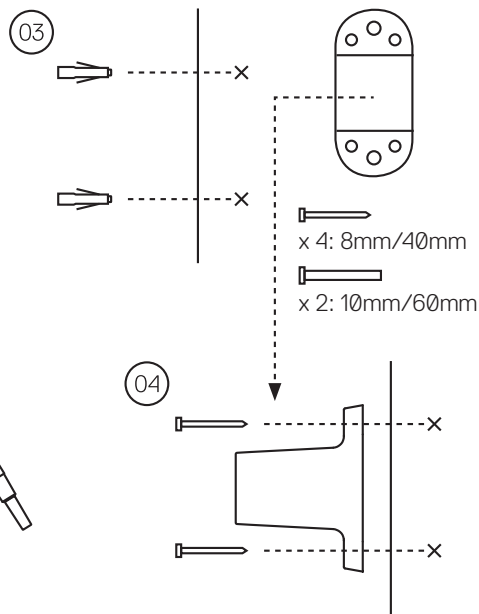
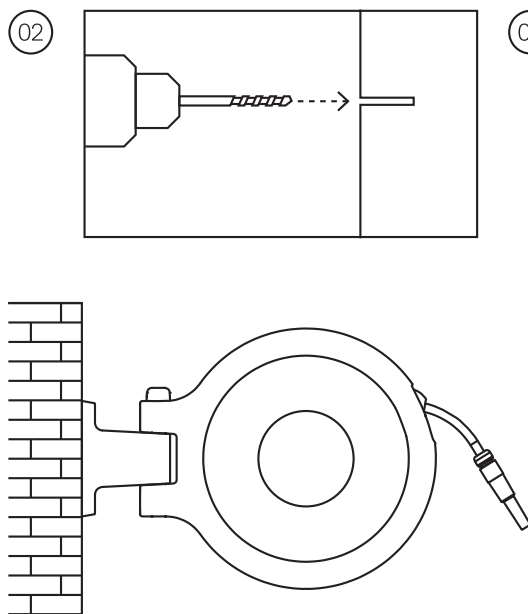
**ATENCIÓN:** LEA ATENTAMENTE ESTE MODO DE EMPLEO ANTES DE PROCEDER AL MONTAJE Y EL USO DEL APARATO. UN USO INCORRECTO DEL MISMO PUEDE PROVOCAR DAÑOS EN EL CARRETE Y LA MANGUERA, E INCLUSO LESIONES. GUARDE ESTE MODO DE EMPLEO PARA SU USO EN EL FUTURO.

**INTRODUCCIÓN**

La manguera se enrolla automáticamente en el carrete. El bloqueo automático del carrete le permite determinar la longitud de la manguera.

**INSTALACIÓN**

01. Con la ayuda de la pieza de sujeción, marque los lugares donde debe perforar los orificios. Los tornillos y los tacos suministrados sirven para ladrillos comunes, hormigón o paredes de madera. Para otros tipos de bases, utilice tornillos y tacos adecuados para el tipo de superficie determinado.
02. Perfore orificios.
03. Coloque los tacos.
04. Coloque la pieza de sujeción en los tacos y atornillela. Cuidado, no atornille la pieza demasiado fuerte porque es de material sintético y se puede agrietar.



### ENROLLADO Y DESE NROLLADO CORRECTOS

- Para desenrollar la manguera, cójala de la bola de freno y aléjese del carrete. (bola de freno = la bola que está montada en el extremo de la manguera para evitar que se enrolle completamente en el carrete)
- Una vez que la manguera tenga la longitud deseada, deténgase, el mecanismo de freno se bloqueará automáticamente. Si no se bloquea directamente, tire lentamente de la manguera hasta que se accione el bloqueo automático.
- Si necesita que la manguera sea más larga, aléjese del carrete. Repita el procedimiento de bloqueo automático.
- Para volver a enrollar la manguera, cójala de la bola de freno y aléjela suavemente del carrete. Acompañe la manguera hasta que se haya enrollado completamente en el carrete. Nunca suelte la manguera cuando se esté enrollando.

### ATENCIÓN!

- Lea atentamente el modo de empleo antes de utilizar el carrete.
- Para evitar que la manguera se endurezca, no deje el carrete en el exterior a temperaturas iguales o inferiores a -5°C. Para evitar daños causados por las heladas, guarde el carrete en un lugar cerrado durante el invierno.
- En caso de temperaturas bajo cero, vacíe el tubo y guarde la pistola de rociado y la boquilla recta dentro de casa. El hielo se dilata y puede hacer estallar las piezas de plástico duro.
- No está permitido desmontar ni abrir el carrete. El mecanismo contiene un muelle tensado que puede ser peligroso.
- La manguera y el carrete solo deben utilizarse con agua.
- El carrete está fabricado en material sintético y no se puede dejar caer ni apilar otros objetos sobre él, ya que podría agrietarse o incluso romperse.

- Cerrar el suministro de agua después de su uso.
- Para que el enrollado de la manguera se realice de forma óptima, es fundamental mantener la manguera limpia. Si está sucia, límpiela con un detergente neutro.
- ¡Nunca suelte la manguera cuando se esté enrollando automáticamente!
- En la bolsa blanca para accesorios también encontrará un conector de grifo gris. La pieza gris es para el mercado norteamericano.

### SI LA MANGUERA DEJA DE ENROLLARSE ADECUADAMENTE, COMPRUEBE LOS PUNTOS SIGUIENTES:

Problema: Se enrolla mal.

Motivo: La suciedad provoca que la manguera se amontone y se atasque en el carrete.

Solución: Limpiar la manguera con un detergente neutro y si es necesario tratarla con un poco de aceite lubricante.

Motivo: La manguera se amontona si se intenta enrollar demasiado rápido.

Solución: Desenrollar la manguera y volver a enrollarla lentamente.

Problema: La manguera ya no se enrolla en absoluto.

Motivo: Se ha roto el muelle.

Solución: Póngase en contacto con su proveedor o con ZEE >>> [www.zee.be](http://www.zee.be)

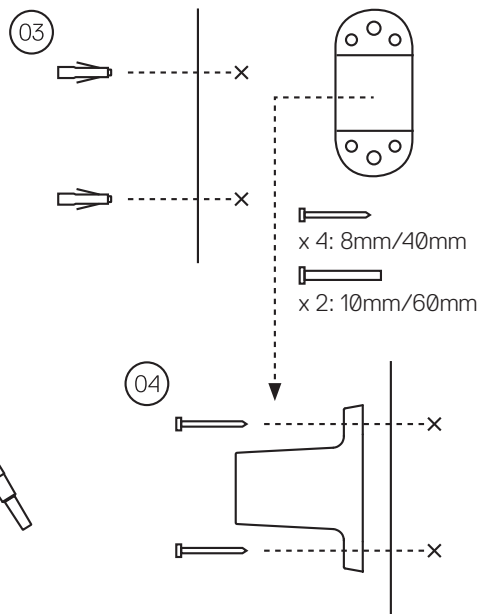
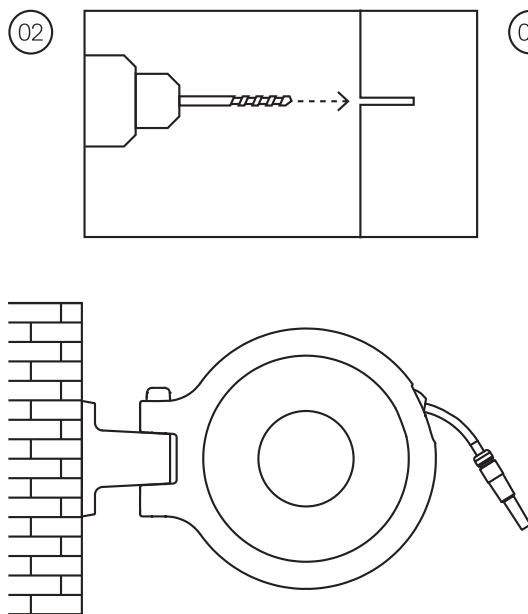
**ATTENZIONE:** LEGGERE IL PRESENTE MANUALE PRIMA DI PROCEDERE AL MONTAGGIO E ALL'UTILIZZO. L'IMPIEGO ERRATO PUÒ DANNEGGIARE IL TUBO E L'AVVOLGITUBO E PERSINO PROVOCARE LESIONI. CONSERVARE IL MANUALE PER UTILIZZARLO IN FUTURO.

### INTRODUZIONE

Il tubo si avvolge automaticamente nell'avvolgitubo. Il dispositivo di blocco automatico nell'avvolgitubo permette di stabilire la lunghezza del tubo.

### INSTALLAZIONE

01. Segnare con l'elemento di fissaggio a parete il punto in cui praticare i fori. I tasselli e le viti in dotazione si possono utilizzare in pareti di legno, cemento o pietra standard. Per altre basi si devono utilizzare viti e tasselli adatti.
02. Praticare fori.
03. Posizionare i tasselli.
04. Posizionare l'elemento di fissaggio a parete sui tasselli e avvitare fermamente. **Attenzione!** Non serrare eccessivamente poiché l'elemento di plastica può frantumarsi.



### AVVOLGIMENTO E SVOLGIMENTO CORRETTO

- Per svolgere il tubo, afferrarlo fermamente per la sfera di arresto e allontanarsi camminando dall'avvolgitubo (sfera di arresto = la sfera montata poco prima della fine del tubo per evitare che esso venga avvolto completamente nell'avvolgitubo)
- Quando il tubo ha la lunghezza desiderata, fermarsi e il meccanismo frenante ne assicura il blocco automatico. Se questo non avviene subito, tirare lentamente il tubo fino all'azionamento del blocco automatico.
- Se serve una lunghezza superiore, allontanarsi ulteriormente dall'avvolgitubo. Ripetere la procedura di blocco automatico.
- Affinché l'avvolgitubo possa riavvolgere il tubo, afferrarlo fermamente per la sfera di arresto e allontanare delicatamente il tubo dall'avvolgitubo. Accompagnare il tubo finché è avvolto nell'avvolgitubo. Non lasciare mai il tubo durante avvolgimento automatico.

### ATTENZIONE!

- Leggere attentamente il manuale prima di utilizzare l'avvolgitubo.
- Per evitare l'indurimento del tubo, l'avvolgitubo deve essere riposto all'interno in caso di temperatura minore o uguale a -5°C. Per prevenire i danni provocati dal gelo, l'avvolgitubo va riposto all'interno d'inverno.
- A temperature inferiori allo zero, svuotare il tubo e riporre all'interno la pistola a spruzzo e l'ugello diritto. Il ghiaccio fa aumentare il volume e, quindi, fa scoppiare i componenti rigidi di plastica.
- Non è permesso smontare né aprire di persona l'avvolgitubo: questo risulta pericoloso a causa della molla tesa nel meccanismo.
- Il tubo e l'avvolgitubo sono destinati esclusivamente all'impiego con acqua.

- L'avvolgitubo è costituito da plastica, quindi non deve essere fatto cadere né essere accatastato sotto ad altri oggetti, altrimenti può rompersi o frantumarsi.
- Dopo l'uso, chiudere sempre l'acqua.
- La corretta conservazione del tubo è importante per un avvolgimento ottimale: se è sporco, pulirlo con un detergente neutro.
- Non lasciare mai il tubo durante avvolgimento automatico.
- Nella busta bianca degli accessori si trova un raccordo grigio per il tubo di irrigazione. Tale raccordo è destinato al mercato nordamericano.

### SE IL TUBO NON SI AVVOLGE PIÙ COME SI DEVE, CONTROLLARE I SEGUENTI PUNTI.

Problema: Si avvolge male.

Causa: Un tubo sporco, appiccicoso si ammassa e, quindi, si blocca contro l'avvolgitubo.

Soluzione: Pulire il tubo con un detergente neutro e trattarlo eventualmente con un po' di olio lubrificante.

Causa: Il tubo si ammassa a causa di un avvolgimento troppo veloce.

Soluzione: Svolgere il tubo e riavvolgerlo gradualmente.

Problema: In generale, il tubo non si riavvolge più.

Causa: La molla è rotta.

Soluzione: Contattare il rivenditore oppure ZEE >>> [www.zee.be](http://www.zee.be)



ZEE®

LET'S FEED  
LET'S CLEAN  
LET'S PLAY



ZEE.BE

INFO@ZEE.BE  
TEL +32 (0) 93 36 84 17  
FAX +32 (0) 93 36 84 16

ZEE® BVBA  
HOEKSTRAAT 76  
9080 LOCHRISTI (BELGIUM)