

## PRECAUCIONES PARA LA SEGURIDAD DEL NIÑO

NOMBRE	ESPECIFICACIÓN
Batería para la moto	2 Baterías selladas recargables plomo ácido 6V $\approx$ 5 Ah (incluidas)
Motor	12 V $\approx$ 22W (en marcha)
Edad	De 3 a 6 años
Carga máxima	25 kg
Medidas del artículo	74 X 79 X 50 cm
Velocidad	5.3 km/h
Tiempo de duración	Aproximado entre 1 a 1.5 horas
Cargador de batería Mod. T0006.16	Entrada: 100-240V~, 50/60 Hz, Max 500mA Salida 15.0 V $\approx$ 1000 mA
Módulo de sonido Mod. M.1298.00	3 Baterías LR44 1,5V $\approx$ Incluidas

## PRECAUCIONES PARA CARGAR LA BATERÍA

Si no se obedecen las precauciones ni se siguen las instrucciones de ensamble y uso, el resultado podría ser lesiones graves para el niño.

¡Nunca deje al niño sin supervisión!

Estos vehículos no pueden ser utilizados en las vías públicas.

La capacitación debe ser realizada por un adulto hasta que el niño demuestre dominio completo del vehículo.

No subir a más de un niño a la vez, ya que el motor puede sobrecalentarse y la caja de engranes puede averiarse.

Cargue las baterías durante 12 horas, antes de usar el vehículo por primera vez.

Recargue las baterías por un lapso de entre 8 y 12 horas, tan pronto y empiece a perder velocidad el vehículo, nunca recargue las baterías por más de 20 horas.

Si el vehículo no es usado por un largo periodo, deberá recargar las baterías por un lapso de entre 8 y 12 horas, para extender la vida de sus baterías, recarguelas por lo menos 1 vez cada 3 meses.

Este artículo está alimentado por dos batería recargables de 6V  $\approx$  5 Ah, recargue las baterías solamente con el cargador que se incluye.

- 1.- Las baterías debe recargarse fuera del alcance de los niños.
- 2.- Si el cargador se calienta mientras recarga las baterías es normal.
- 3.- El conector del cargador no debe mojarse ya que puede hacer corto circuito.
- 4.- El vehículo debe usar solamente el cargador que viene provisto, para evitar daños a la batería o al circuito.
- 5.- Utilice solamente baterías recomendadas por el fabricante del mismo tipo o su equivalente.
- 6.- NO use fuentes de alimentación diferentes a las recomendadas por el fabricante.
- 7.- Las baterías que NO son recargables, no deben recargarse.
- 8.- No mezcle baterías usadas con baterías nuevas.
- 9.- No mezcle baterías alcalinas estándar (carbón-zinc) con baterías recargables (níquel-cadmio).
- 10.- Las baterías deben ser conectadas con la polaridad correcta.
- 11.- Las baterías agotadas deben ser retiradas del juguete.
- 12.- Las baterías dañadas no deben ser removidas por el niño.
- 13.- Tenga cuidado de que las terminales no hagan corto circuito.
- 14.- Revise regularmente el cargador para verificar que no existan daños en el cordón, la clavija u otras partes. En caso de haber algún daño, el juguete no debe utilizarse hasta que el cargador sea reparado o sustituido.
- 15.- Este juguete no deberá ser utilizado en caso de existir algún daño en los conectores.
- 16.- El cargador no es un juguete.
- 17.- Antes de recargar la batería, esta debe retirarse del juguete.

## MANTENIMIENTO

Revise periódicamente que el vehículo no tenga tornillos flojos, partes desgastadas o piezas rotas, si así ocurriera, reemplácelo o repare las partes según sea el caso.

El conector del cargador no debe mojarse ya que puede hacer corto circuito.

Deje de utilizar el vehículo si se daña o se rompe.

La exposición excesiva al sol puede degradar prematuramente el color del plástico del vehículo.

No use el vehículo cerca del fuego, ya que su niño podría quemarse y algunas partes del vehículo podrían dañarse.

Si las ruedas rechinan, aplique un poco de aceite (3 en 1 o aceite para máquina de coser) sobre los ejes de las ruedas.

## LIMPIEZA

El asiento puede lavarse con agua tibia y jabón, no utilice solventes, detergentes fuertes ni cloro.

Para limpiar el chasis del vehículo, utilice un paño humedecido con agua y jabón, no utilice solventes, detergentes fuertes ni cloro.

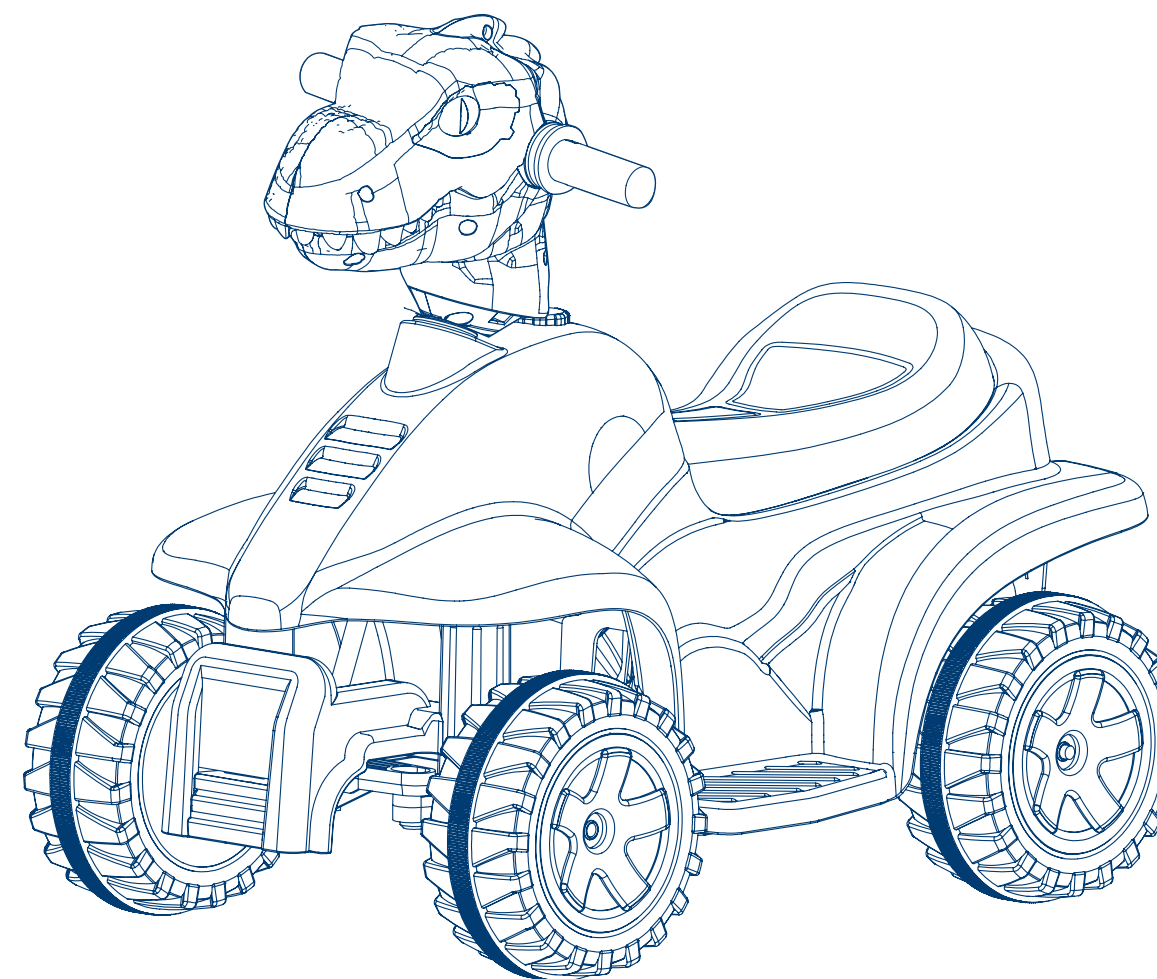
Al limpiar el vehículo tenga cuidado de que no caiga agua en el sistema eléctrico o a la batería, ya que esto puede causar mal funcionamiento.



MOTO ELÉCTRICA  
RAPTOR 12V

mod. 2214

Edad recomendada  
3 a 6 años



### ¡IMPORTANTE!

Antes de usar el vehículo por primera vez cargue la batería por lo menos durante 12 horas.

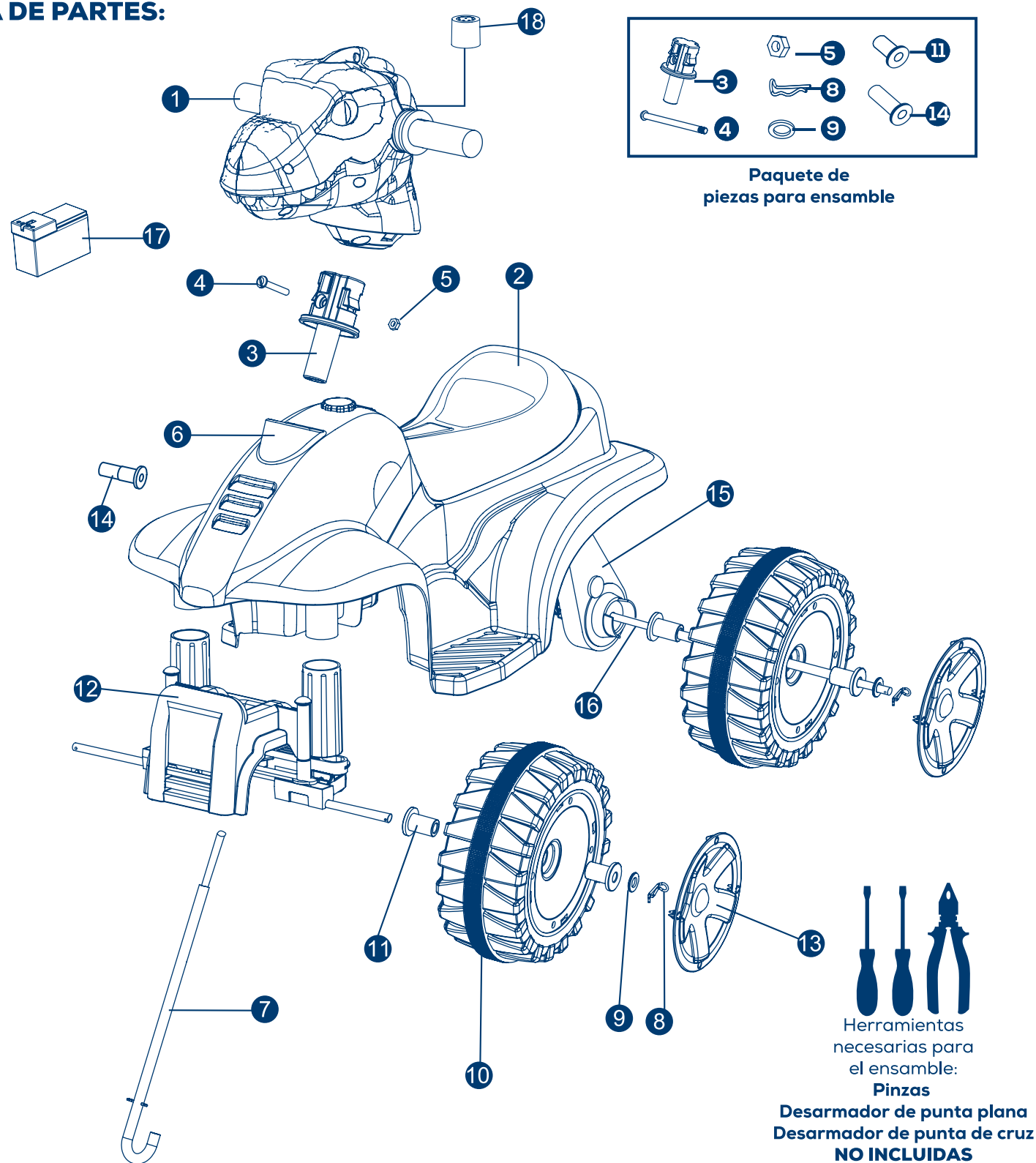
**EL MONTAJE DEBE SER REALIZADO ÚNICAMENTE POR ADULTOS.**

Lea todas las instrucciones antes de armar y usar su moto.

Guarde estas instrucciones como referencia futura.

DO NOT PRINT - - - FOLD HERE - - -

## LISTA DE PARTES:



1	Manubrio	10	Ruedas x4
2	Asiento	11	Separador Corto x8
3	Soporte manubrio	12	Tumbaburros
4	Tornillo	13	Tapones x4
5	Tuerca	14	Separador Largo x2
6	Chasis	15	Motor
7	Poste de dirección	16	Eje trasero
8	Seguro metálico x4	17	Batería
9	Arandela x4	18	Módulo electrónico

## 10.- USO DEL MÓDULO DE SONIDO:

Antes de colocar el manubrio (1), retire la lengüeta plástica que sale por detrás de la lengua en el interior de la cabeza del dinosaurio, esto permitirá que el módulo de sonido (18) pueda activarse.

Para activar el módulo de sonido (18), oprima el botón que se encuentra en la parte trasera de la cabeza del dinosaurio, una vez activado el módulo de sonido (18) este se apagará automáticamente después de unos segundos.

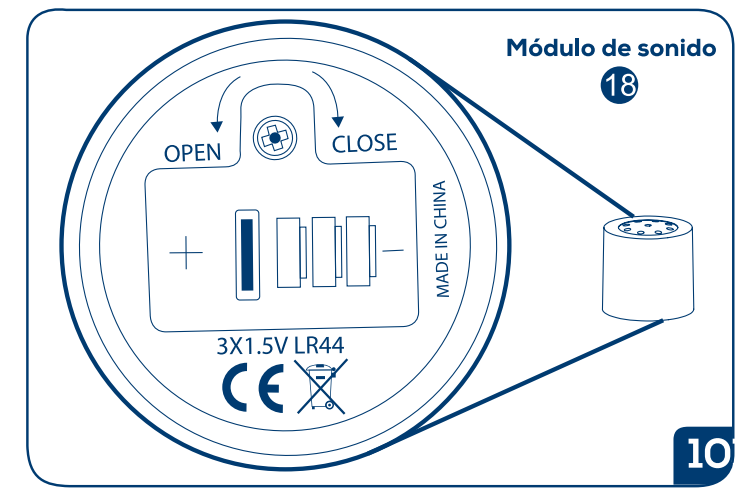
El módulo de sonido (18) utiliza 3 baterías LR44 1,5V  $\text{==}$  incluidas.

### 10.1.- REEMPLAZO DE LAS BATERÍAS EN EL MÓDULO DE SONIDO:

Reemplace las baterías del módulo de sonido (18) cuando los sonidos se empiecen a distorsionar o a hacerse lentos.

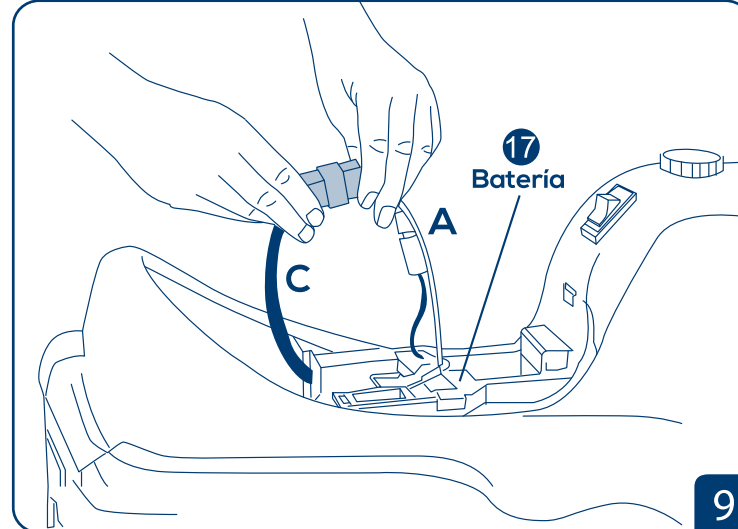
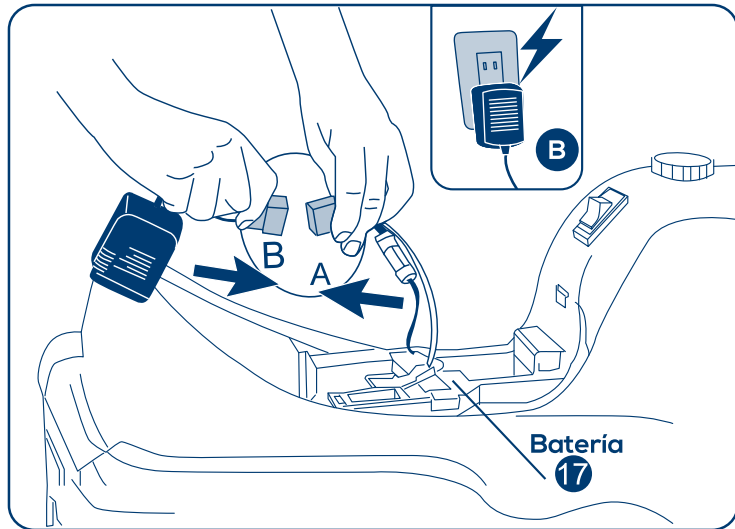
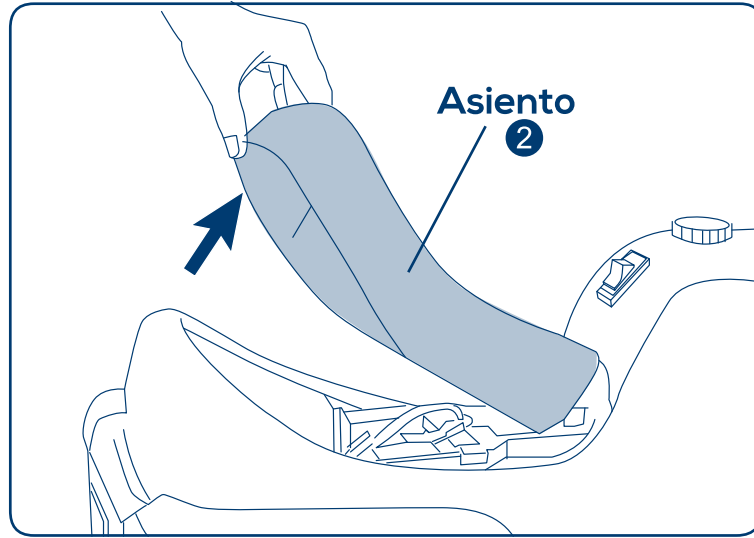
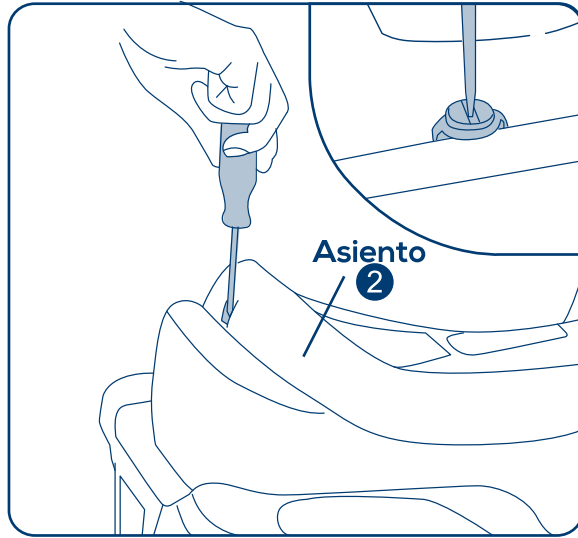
Quite una de las empuñaduras del manubrio (1) presionando la lengüeta que se encuentra en la base de la empuñadura, una vez que ha retirado la empuñadura retire los tornillos que fijan las dos partes del cráneo, saque el módulo de sonido (18), después retire el tornillo del compartimiento de baterías y abra la tapa.

Retire las baterías descargadas y coloque las baterías nuevas (3 baterías LR44 1,5V  $\text{==}$ ). Coloque la tapa y asegúrela con el tornillo, vuelva a colocar el módulo de sonido (18) en su posición original, asegure la junta las dos partes del cráneo teniendo cuidado de no aplastar los cables, coloque los tornillos y apriételes, después coloque la empuñadura. Por último inserte el soporte en el agujero de la parte inferior de la cabeza, presiónela hacia abajo hasta escuchar un "click" que indicará que ha quedado asegurada.





## CARGADOR DEBAJO DEL ASIENTO



**9.- IMPORTANTE:** Por seguridad la batería (17) se encuentra desconectada. El cargador se encuentra en el compartimento interno debajo del asiento (2).

**PARA CARGAR LA BATERÍA:** Gire media vuelta el tornillo plástico que se encuentra en la parte trasera del asiento (2), jale hacia arriba el asiento (2) y quítelo, enseguida presione la lengüeta de la solera plástica al mismo tiempo deslícela hacia afuera, una vez que ha quitado la solera plástica jale la batería (17) hacia arriba para sacarla, una vez afuera enchufe el conector de la batería (A) con el conector del cargador (B), presiónelos entre si para que queden bien acoplados, enseguida conecte la clavija del cargador en una toma de corriente.

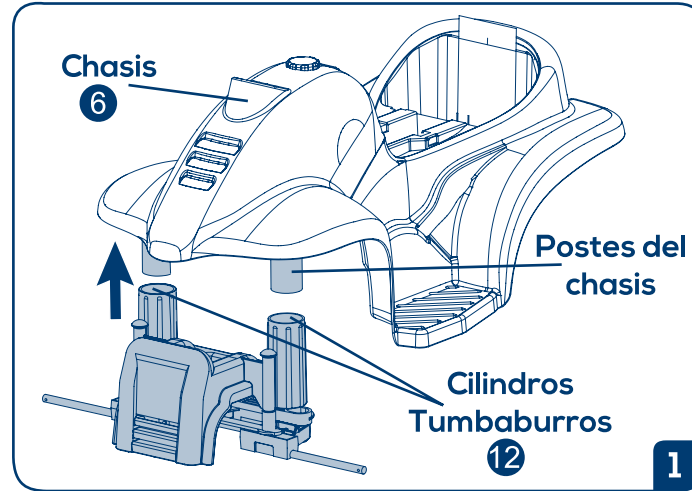
Después de que la carga esté completa (entre 8 y 12 horas no más de 20 horas), desconecte el conector del cargador del conector de la batería (13) y vuelva a colocar la batería en el compartimento.

**9.1.-PARA INSERTAR LA BATERÍA:** Inserte la batería (13) en el compartimento, enseguida alíne la solera plástica con las ranuras del chasis de la moto, empújela hacia adentro hasta escuchar un "click" que indicará que ha quedado asegurada.

**CONEXIÓN DE LA BATERÍA:** Enchufe el conector de la batería (A) con el conector del cableado principal (C), presiónelos entre si para que queden bien acoplados, vuelva a colocar el asiento (2) sobre el chasis (6), oprima hacia abajo el asiento (2) para que el tornillo plástico entre en el agujero del chasis (6), tenga cuidado que el tornillo esté en la posición de abierto, para asegurar el asiento, gire media vuelta el tornillo plástico.

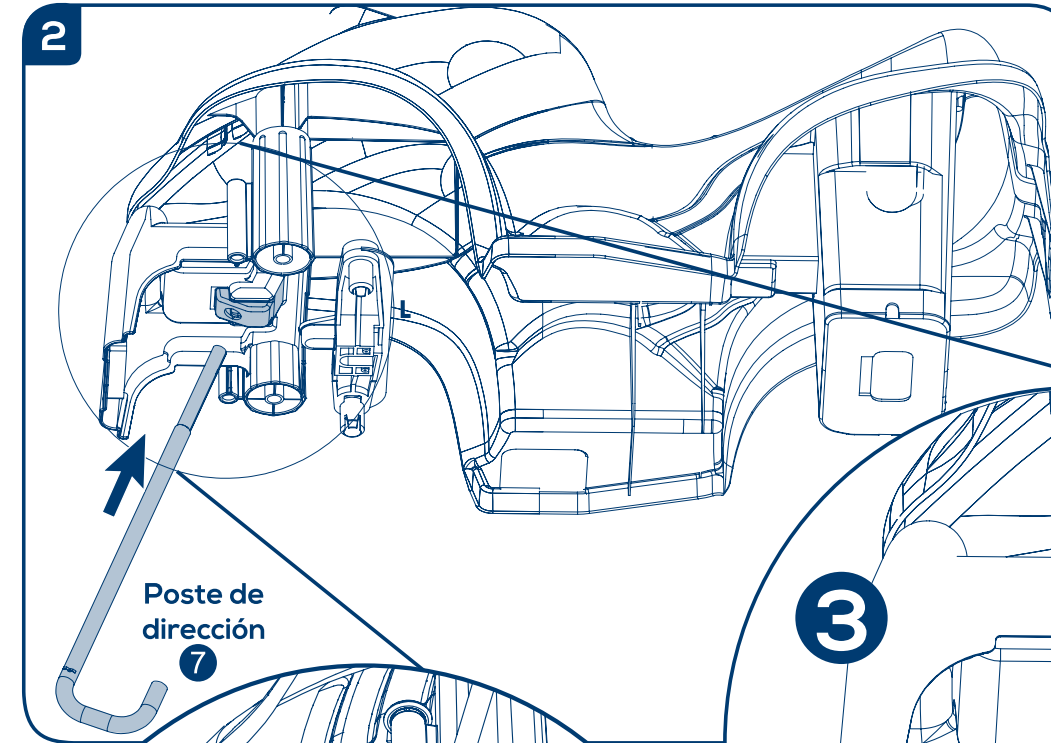
**NOTA:** El vehículo cuenta con un fusible que se desactiva si la corriente excede los 15 A, y se vuelve a activar después de 5 o 10 segundos.

## INSTRUCCIONES DE ENSAMBLE



### 1.- ENSAMBLE DEL TUMBABURROS:

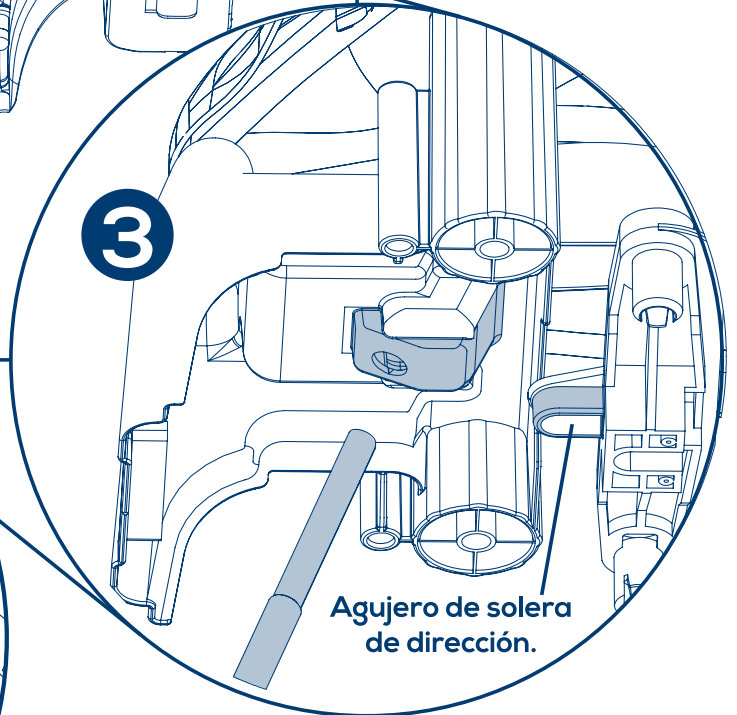
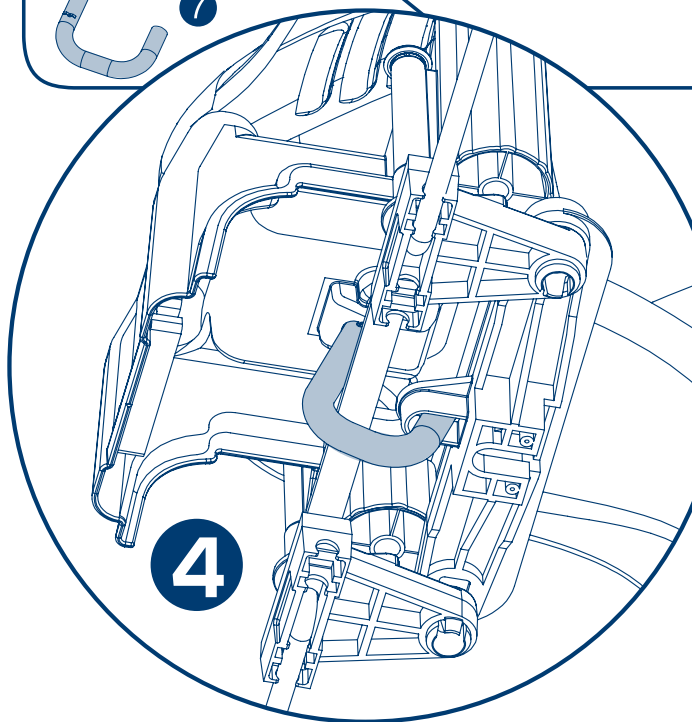
Inserte los postes del chasis (6) dentro de los cilindros del tumbaburros (12), presione firmemente hasta llegar a tope.



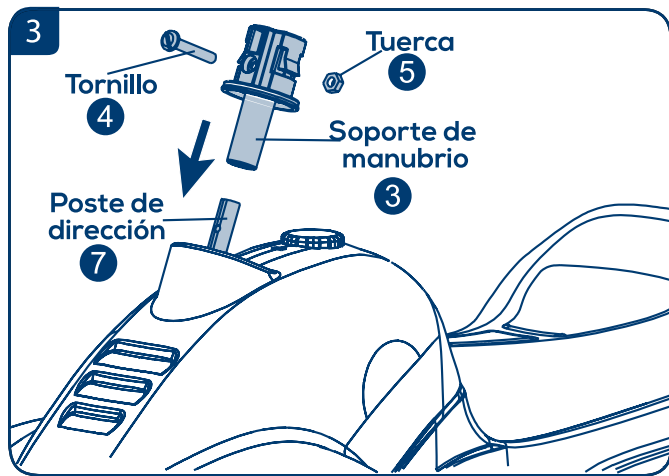
### 2.- POSTE DE DIRECCIÓN:

Inserte el poste de dirección (7) a través del agujero del tumbaburros (12) (Dibujo2), empujelo hacia arriba e introdúzcalo en el agujero inferior del chasis (6) hasta que pase del lado superior.

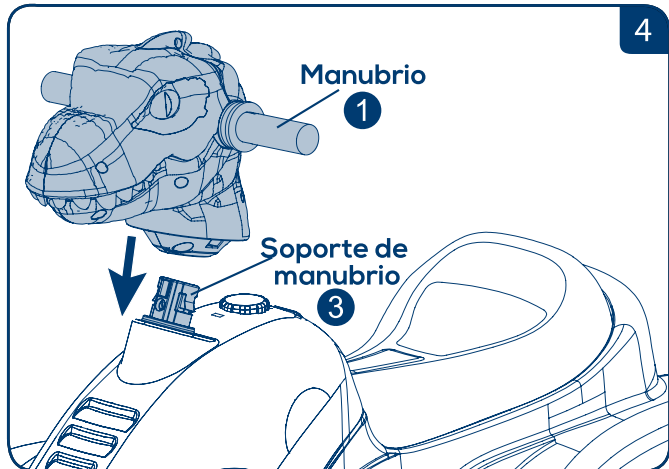
**IMPORTANTE:** Asegúrese de que el gancho del poste de dirección (7) quede enganchado en el agujero de la solera de dirección (Dibujos 3 y 4).



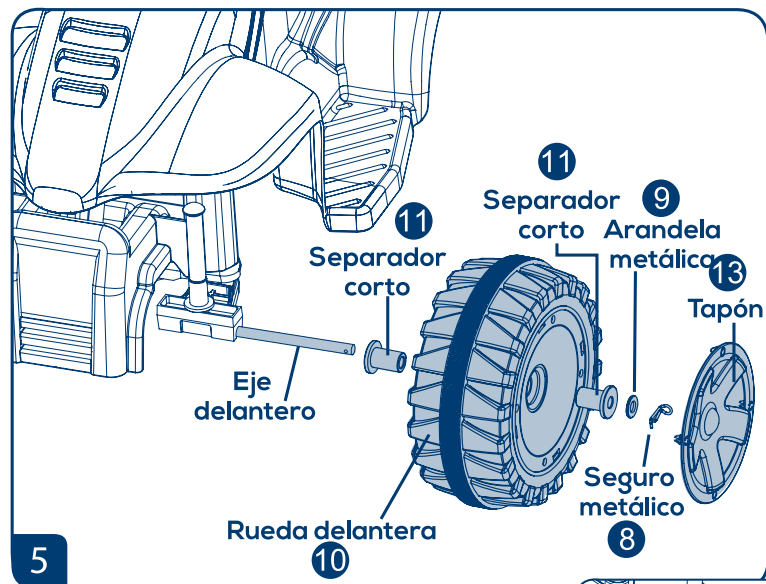
DO NOT PRINT - - - FOLD HERE



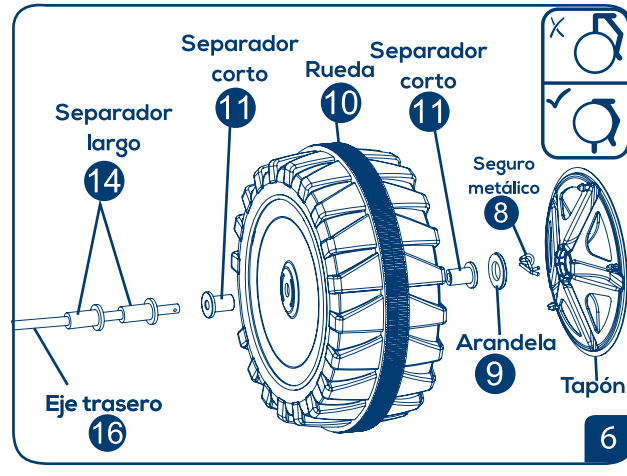
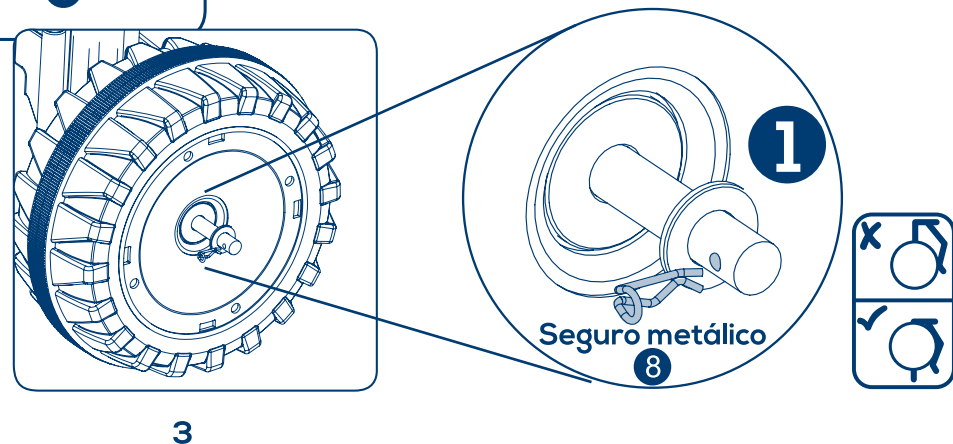
**3.- ENSAMBLE DEL SOPORTE DEL MANUBRIO:**  
 Inserte el poste de dirección (7) en el agujero inferior del soporte del manubrio (3), es muy importante que sostenga la parte inferior del poste de dirección (7) y empuje hacia abajo el soporte del manubrio (3) hasta hacer coincidir los agujeros de ambas piezas, una vez que estén alineados inserte el tornillo (4) y asegúrelo con la tuerca (5).



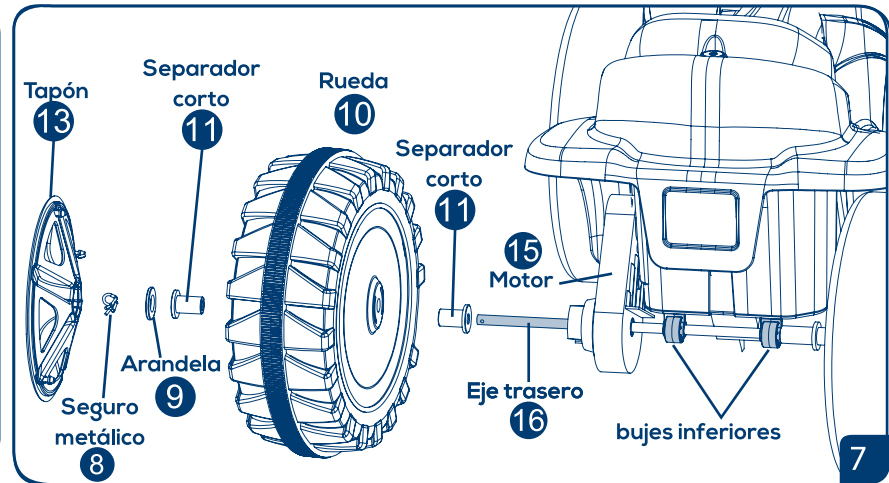
**4.- COLOCACIÓN DEL MANUBRIO:**  
 Inserte el soporte del manubrio (3) en el agujero inferior del manubrio (1), presiónelo hacia abajo hasta escuchar un "click" que indicará que ha quedado asegurado.



**5.- ENSAMBLE RUEDAS DELANTERAS:**  
 Inserte un separador corto (11) a cada lado de la rueda (10), enseguida inserte el eje dentro de la rueda (10) ya ensamblada con separadores cortos (11), después coloque una arandela (9) para asegurar el ensamble introduzca la terminal recta del seguro metálico (8) dentro del agujero del eje trasero (16) hasta que la terminal atraviese y quede bloqueado, por último coloque el tapón (13), alineando las flechas del tapón (13) con los agujeros de la rueda (10), presione el tapón (13) hasta escuchar un "click" que indicará que ha quedado asegurado.



**6.- ENSAMBLE DE LA RUEDA TRASERA LADO LIBRE:**  
 Inserte el eje trasero (16) dentro de dos separadores largos (14), después coloque un separador corto (11) a cada lado de la rueda (10), una vez ensamblada, inserte el eje trasero (16) dentro de la rueda (10), después coloque una arandela (9) para asegurar el ensamble introduzca la terminal recta del seguro metálico (8) dentro del agujero del eje trasero (16) hasta que la terminal atraviese y quede bloqueado.



**7.- ENSAMBLE DE LA RUEDA TRASERA LADO DEL ARRASTRE (MOTOR):**  
 Inserte el eje trasero (16) ensamblado con la rueda (10) del lado libre **a través de los agujeros de los bujes inferiores del chasis (6)**, empujelo hasta que pase del lado contrario, teniendo cuidado de insertar el eje en el agujero del motor (15) (Dibujo 7) después inserte un separador corto (11) a cada lado de la rueda (10), enseguida inserte el eje trasero (16) dentro de la rueda (10) ya ensamblada con los separadores cortos (11). Es muy importante que las lengüetas del motor (15) se introduzcan dentro de las ranuras de arrastre de la rueda (10), sostenga el eje (16) para que no se salga y empuje todo el conjunto del lado del motor (15), para que el motor (15) y la rueda (10) queden bien acoplados, después coloque una arandela (9) para asegurar el ensamble introduzca la terminal recta del seguro metálico (8) dentro del agujero del eje trasero (16) hasta que la terminal atraviese y quede bloqueado. Por último coloque el tapón (13), alineando las flechas del tapón (13) con los agujeros de la rueda (10), presione el tapón (13) hasta escuchar un "click" que indicará que ha quedado asegurado, repita la operación en la otra rueda.



**8.-** Presione la parte superior del botón central para accionar la marcha hacia adelante. Presione la parte inferior del botón central para accionar la marcha hacia atrás.  
**NOTA:** En cualquiera de los casos presione el pedal acelerador para que se active el motor.

DO NOT PRINT - - FOLD HERE



# PÓLIZA DE GARANTÍA

## PRODUCTOS INFANTILES SELECTOS, S.A DE C.V.

Centros de servicio y atención a clientes para la venta de refacciones y partes.

Depto. de Servicio: Lada sin costo 800 112 14 81.

- **Área Metropolitana:** Av Valle de las Alamedas 70. Col Izcalli del Valle, 54945 Tultitlán, México. Tel: 5553214900.

- **Guadalajara:** Río San Juan de Dios 1484 Col. Atlas, 44870 Guadalajara, Jal. Tel: 3336594135.

- **Bodega León:** Calle Capellán No. 304, Col. El Palote, C.P. 37148 Leon Gto. Tel: 477774 5791.

**PRODUCTOS INFANTILES SELECTOS, S.A. DE C.V.** Garantiza este producto por un lapso de **3 MESES** en todas sus partes y mano de obra para cualquier defecto de fabricación a partir de la fecha de compra del producto bajo las siguientes condiciones:

- 1.- Para hacer efectiva la garantía, no podrán exigirse otros requisitos que la presentación del producto, la póliza de garantía y el ticket de compra, en cualquiera de nuestros centros de servicio.
- 2.- El proveedor deberá cubrir al consumidor los gastos necesarios erogados para lograr el cumplimiento de la garantía en domicilio diverso al antes señalado.
- 3.- El tiempo de reparación en ningún caso será mayor a 30 días contando a partir de la fecha de recepción del producto en cualquiera de los sitios en donde pueda hacerse efectiva la garantía.

Esta garantía no es válida bajo los siguientes casos:

- A) Si el producto no ha sido operado conforme al instructivo anexo.
- B) Si no se han observado las advertencias señaladas.
- C) Si el producto ha tratado de ser reparado por personas ajenas no autorizadas por la empresa.

PRODUCTO \_\_\_\_\_ MODELO \_\_\_\_\_ MARCA \_\_\_\_\_  
DISTRIBUIDOR \_\_\_\_\_ FECHA DE ENTREGA \_\_\_\_\_  
CALLE Y NUM \_\_\_\_\_ COL. O POBLACION \_\_\_\_\_  
ALCALDIA O MUNICIPIO \_\_\_\_\_ C.P. CIUDAD Y ESTADO \_\_\_\_\_

**NOTA:**  
EN CASO DE QUE LA PRESENTE GARANTIA SE EXTRAMARARA  
EL CONSUMIDOR PUEDE RECURRIR A SU PROVEEDOR PARA  
QUE SE LE EXPIDA OTRA POLIZA DE GARANTIA, PREVIA  
PRESENTACION DE LA NOTA DE COMPRA O FACTURA  
RESPECTIVA

SELLO Y FIRMA

02/22

## ¿ PREGUNTAS ? ¿ PARTES DAÑADAS ?

**Gracias por comprar nuestros productos.**

Por favor no regrese este artículo a la tienda.

Si alguna parte esta dañada, simplemente envíenos un e-mail a esta dirección: [prinsel@prinsel.com](mailto:prinsel@prinsel.com) o llame a nuestro departamento de Atención a Clientes al teléfono: 800 112 14 81.

o contáctenos a nuestro WhatsApp : +52 55 7746 7350.

Será un placer atenderle, le enviaremos el remplazo de la parte sin cargo dentro de los 3 meses de garantía.

¡Gracias por su cooperación!

Visite nuestro website: [www.prinsel.com](http://www.prinsel.com)

## PRODUCTOS INFANTILES SELECTOS, S.A. DE C.V.

AV. VALLE DE LAS ALAMEDAS No. 70, IZCALLI DEL VALLE,  
TULTITLAN EDO. DE MEXICO C.P. 54945  
TEL: (52) 5553214900

[www.prinsel.com](http://www.prinsel.com) e-mail: [prinsel@prinsel.com](mailto:prinsel@prinsel.com)

## PRINSEL DE CENTROAMERICA S.R.L.

FRENTE AL CEDI DE FLORIDA BEBIDAS  
COMPLEJO BODEGAS SANTIAGO 525, LOCAL No.8,  
SAN JOAQUÍN DE FLORES, HEREDIA 40801, COSTA RICA.

TEL: (506) 2265-9600  
e-mail: [Infoca@prinsel.com](mailto:Infoca@prinsel.com)