

PÓLIZA DE GARANTÍA

PRODUCTOS INFANTILES SELECTOS, S.A DE C.V.

Centros de servicio y atención a clientes para la venta de refacciones y partes.

Depto. de Servicio: Lada sin costo 800 112 14 81.

- **Área Metropolitana:** Av Valle de las Alamedas 70. Col Izcalli del Valle, 54945 Tultitlán, México. Tel: 5553214900.
- **Guadalajara:** Río San Juan de Dios 1484 Col. Atlas, 44870 Guadalajara, Jal. Tel: 3336594135.
- **Bodega León:** Calle Capellán No. 304, Col. El Palote, C.P. 37148 Leon Gto. Tel: 477774 5791.
- **Torreón:** Juárez 99 Pte Col. Centro, 27000 Torreón, Coah. Tel: 8717163010.

PRODUCTOS INFANTILES SELECTOS, S.A. DE C.V. Garantiza este producto por un lapso de 3 meses en todas sus partes y mano de obra para cualquier defecto de fabricación a partir de la fecha de compra del producto bajo las siguientes condiciones:

- 1.- Para hacer efectiva la garantía, no podrán exigirse otros requisitos que la presentación del producto, la póliza de garantía y el ticket de compra, en cualquiera de nuestros centros de servicio.
- 2.- El proveedor deberá cubrir al consumidor los gastos necesarios erogados para lograr el cumplimiento de la garantía en domicilio diverso al antes señalado.
- 3.- El tiempo de reparación en ningún caso será mayor a 30 días contando a partir de la fecha de recepción del producto en cualquiera de los sitios en donde pueda hacerse efectiva la garantía.

Esta garantía no es válida bajo los siguientes casos:

- A) Si el producto no ha sido operado conforme al instructivo anexo.
- B) Si no se han observado las advertencias señaladas.
- C) Si el producto ha tratado de ser reparado por personas ajenas no autorizadas por la empresa.

PRODUCTO _____ MODELO _____ MARCA _____
DISTRIBUIDOR _____ FECHA DE ENTREGA _____
CALLE Y NUM _____ COL. O POBLACION _____
DELEG. O MUNICIPIO _____ C.P. CIUDAD Y ESTADO _____

NOTA:
EN CASO DE QUE LA PRESENTE GARANTIA SE EXTRAVIARA,
EL CONSUMIDOR PUEDE RECURRIR A SU PROVEEDOR PARA
QUE SE LE EXPIDA OTRA POLIZA DE GARANTIA, PREVIA
PRESENTACION DE LA NOTA DE COMPRA O FACTURA
RESPECTIVA.

SELLO Y FIRMA

¿ PREGUNTAS ? ¿ PARTES DAÑADAS ?

09/21

Gracias por comprar nuestros productos.

Por favor no regrese este artículo a la tienda.

Si alguna parte esta dañada, simplemente envíenos un e-mail a esta dirección: prinsel@prinsel.com o llame a nuestro departamento de Atención a Clientes al teléfono: 800 112 14 81.

Será un placer atenderle, le enviaremos el remplazo de la parte sin cargo dentro de los 3 meses de garantía.

¡Gracias por su cooperación!

Visite nuestro website: www.prinsel.com

PRODUCTOS INFANTILES SELECTOS, S.A. DE C.V.

AV. VALLE DE LAS ALAMEDAS No. 70, IZCALLI DEL VALLE,
TULTITLÁN EDO. DE MÉXICO C.P. 54945
TEL: (52) 5553214900

www.prinsel.com e-mail: prinsel@prinsel.com

PRINSEL DE CENTROAMERICA S.R.L.

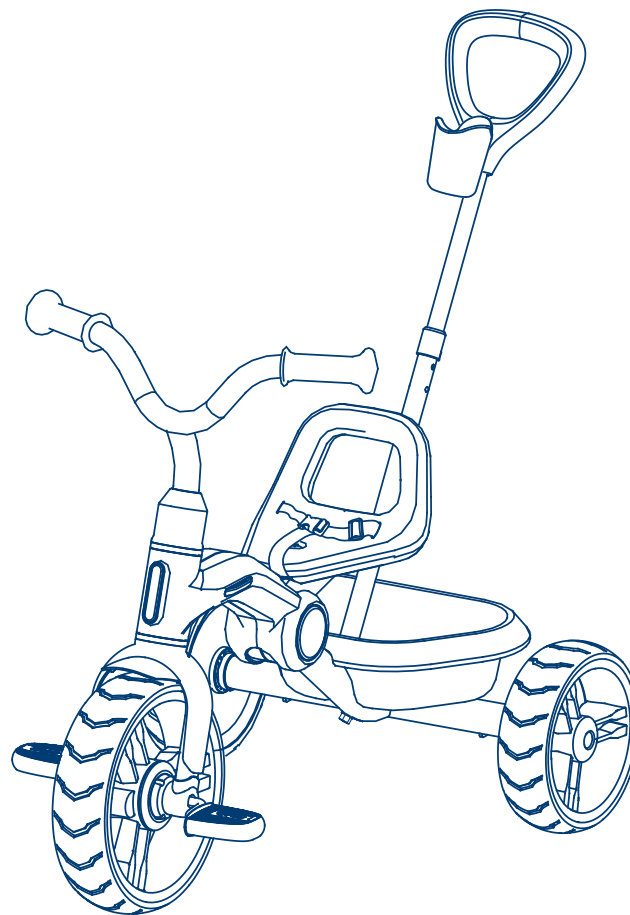
FRENTE AL CEDI DE FLORIDA BEBIDAS
COMPLEJO BODEGAS SANTIAGO 525. LOCAL No.8,
SAN JOAQUÍN DE FLORES. HEREDIA 40801. COSTA RICA.
TEL: (506) 2265-9600

e-mail: Infoca@prinsel.com



TECNO
TRICICLO
mod.1307.

Recomendado
para niños de
2 a 6 años.



Lea todas las instrucciones antes de armar y usar su triciclo.
Guarde estas instrucciones como referencia futura.

PRINSEL Rev0

PRECAUCIONES DE SEGURIDAD

SI NO SE OBEDECEN LAS PRECAUCIONES NI SE SIGUEN LAS INSTRUCCIONES DE ENSAMBLE Y USO, EL RESULTADO PODRÍAN SER GRAVES LESIONES PARA EL NIÑO.

ASEGÚRESE DE QUE EL ASIENTO ESTE COMPLETAMENTE ENSAMBLADO Y ASEGURADO ANTES DE USARLO.

ASEGÚRESE DE QUE EL NIÑO ESTE ALEJADO DE PIEZAS EN MOVIMIENTO CUANDO ESTÉ ENSAMBLANDO EL TRICICLO, DE NO HACERLO ASÍ, EL NIÑO PODRÍA LESIONARSE.

NO DEBE UTILIZARSE CERCA DE PISCINAS, ESCALONES, COLINAS O DECLIVES.

NO CARGUE EL TRICICLO PARA SUBIR O BAJAR ESCALERAS O PENDIENTES, CON EL NIÑO ENCIMA YA QUE ESTE PODRÍA CAERSE Y LASTIMARSE.

MANTENIMIENTO

REVISE PERIÓDICAMENTE QUE EL TRICICLO NO TENGA PARTES FLOJAS O DESGASTADAS, MATERIAL ROTO O DESCOSIDO, SI ASÍ OCURRIERA REEMPLACE O REPARE LAS PARTES SEGÚN SEA EL CASO.

LA EXPOSICIÓN EXCESIVA AL SOL PUEDE DEGRADAR PREMATURAMENTE EL COLOR DEL TRICICLO.

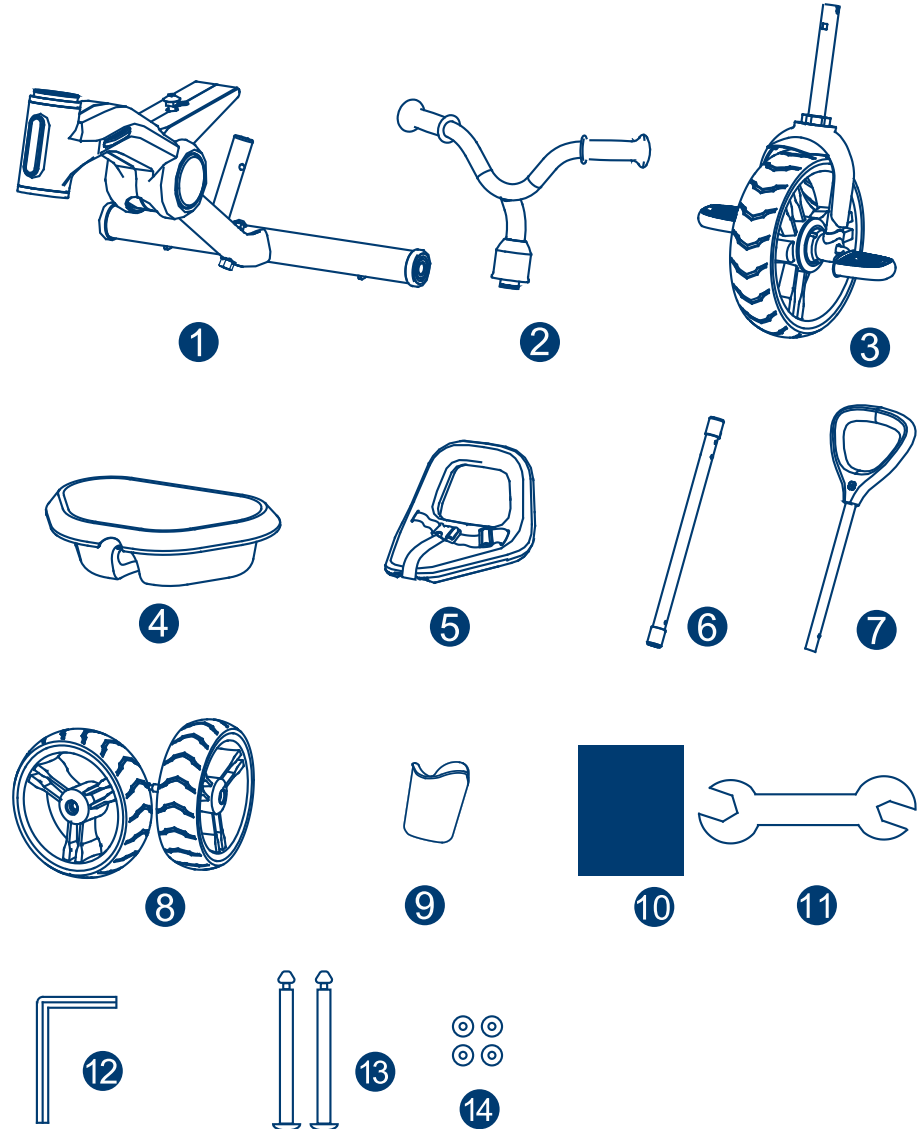
NO USE EL TRICICLO CERCA DEL FUEGO, YA QUE EL NIÑO PODRÍA QUEMARSE Y ALGUNAS PARTES DEL TRICICLO PODRÍAN DAÑARSE.

LIMPIEZA

PARA LIMPIAR EL CHASIS DEL TRICICLO UTILICE UN PAÑO HUMEDECIDO CON AGUA Y JABÓN. NO UTILICE SOLVENTES DETERGENTES FUERTES NI CLORO.

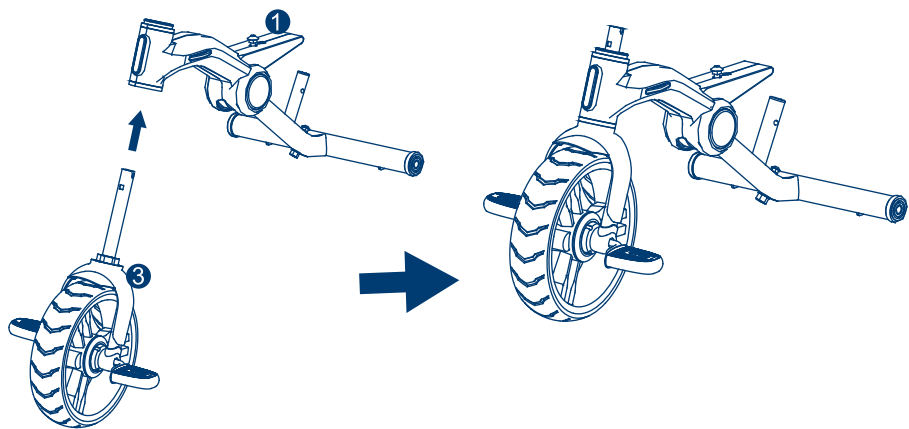
POR FAVOR CONSERVE ESTE INSTRUCTIVO PARA REFERENCIA FUTURA.

LISTA DE PARTES



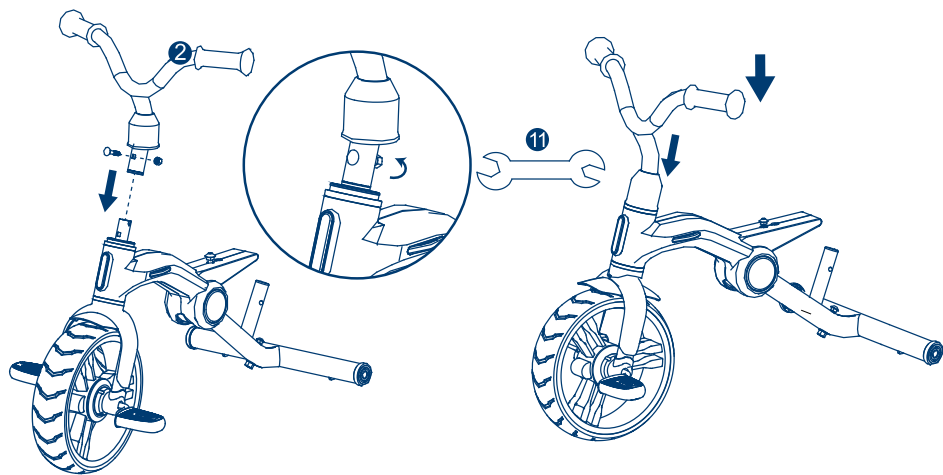
1	Chasis	6	Extensión barra de empuje	11	Llave
2	Manubrio	7	Barra de empuje	12	Llave Allen
3	Rueda delantera	8	Ruedas traseras	13	Bujes
4	Canastilla	9	Portavasos	14	Rondanas
5	Asiento	10	Instructivo		

INSTRUCCIONES DE ENSAMBLE



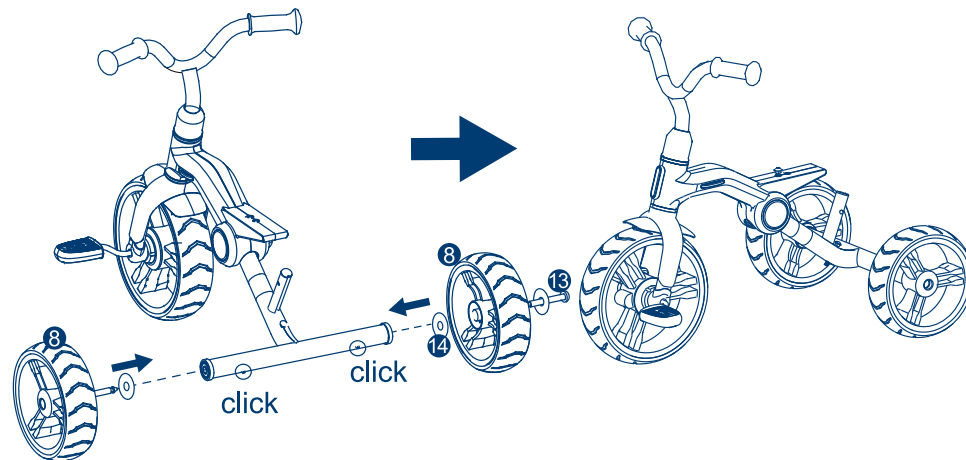
1.- ENSAMBLE DE LA TIJERA:

Introduzca el tubo superior de la tijera en el agujero de la parte delantera del chasis, empujelo hacia arriba hasta que llegue a tope.



2.- ENSAMBLE DEL MANUBRIO:

Empuje la campana hacia arriba hasta que tope, enseguida introduzca el tubo inferior del manubrio en el tubo de la tijera, asegúrese de que los agujeros del tubo del manubrio estén alineados con los agujeros del tubo de la tijera, inserte el tornillo hasta que pase del lado contrario y asegúrelo con la tuerca, por último baje la campana.

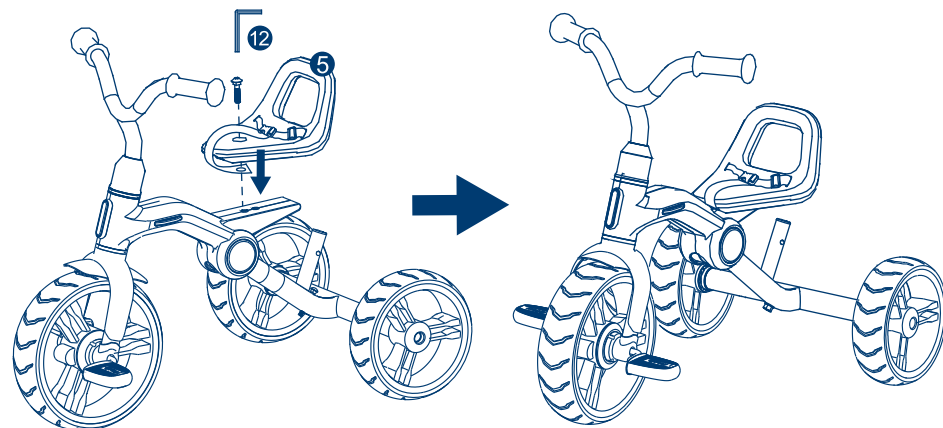


3.- ENSAMBLE DE LAS RUEDAS TRASERAS:

Introduzca el eje metálico en el agujero de la rueda, enseguida inserte el eje en el agujero del buje trasero, empujelo hacia adentro hasta escuchar un "click" que indicará que ha quedado asegurado.

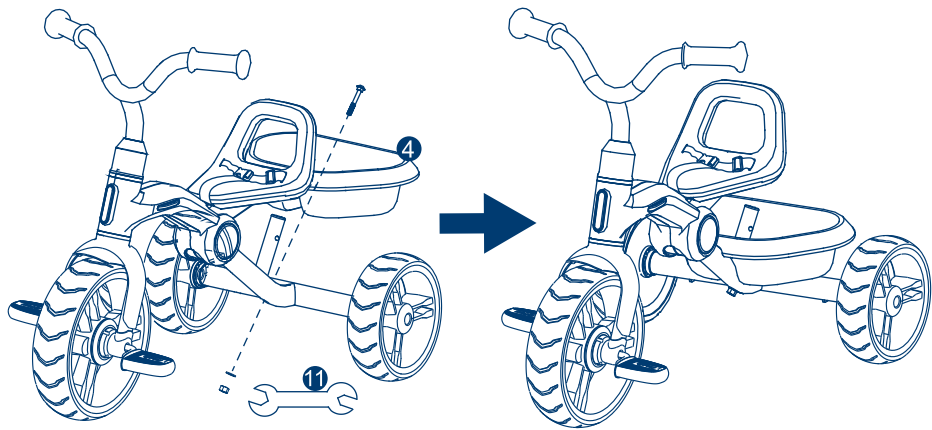
Repita la operación con la otra rueda.

Para quitar las ruedas, oprima la lengüeta metálica que se encuentra en la parte inferior del tubo trasero, enseguida jale las ruedas.



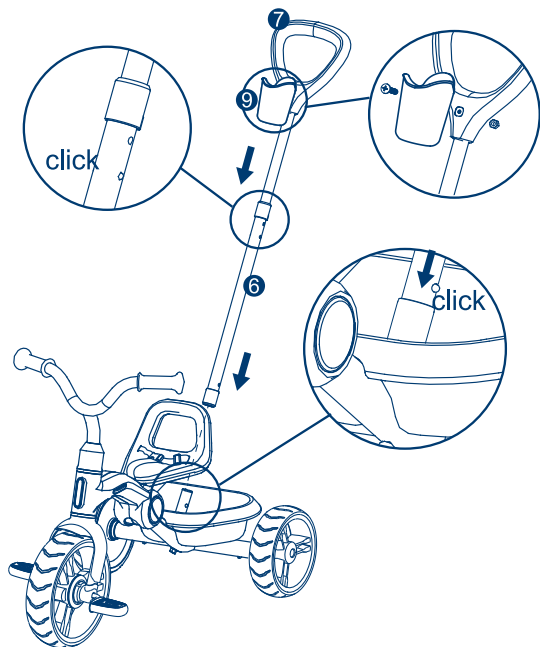
4.- ENSAMBLE DEL ASIENTO:

Coloque el cinturón entrepierna, enseguida coloque el asiento sobre soporte central del chasis, haga coincidir el agujero de del asiento y el cinturón con el agujero del soporte central, introduzca el tornillo en el agujero del asiento hasta que pase del otro lado, coloque la tuerca y apriétela para que quede asegurado.



5.- ENSAMBLE DE LA CANASTILLA:

Introduzca el tubo base de la barra de empuje en el agujero de la castilla, enseguida introduzca el tornillo en el agujero de la canastilla, hasta que atraviese el tubo del chasis, coloque la tuerca y apriete para que quede asegurada.

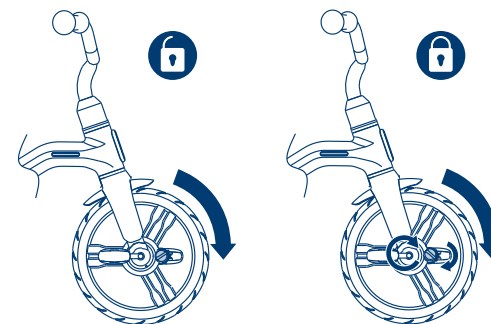


6.- ENSAMBLE DE LA BARRA DE EMPUJE:

Inserte el tubo superior de la barra de empuje en el tubo extensión hasta que el perno seguro salga en cualquiera de las posiciones, enseguida introduzca el tubo extensión de la barra de empuje en el tubo base del chasis, empuje hacia abajo hasta escuchar un "click" que indicará que ha quedado asegurado.

7.- ENSAMBLE DEL PORTAVASOS:

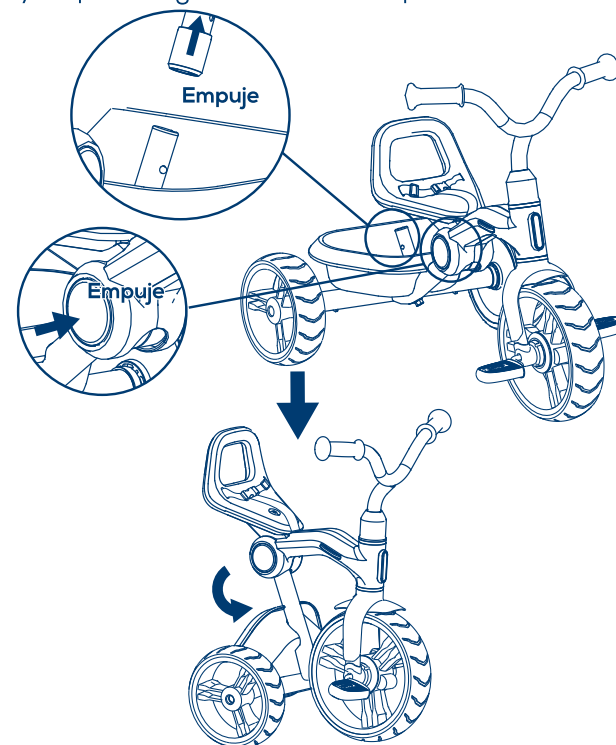
Inserte el tornillo en el agujero superior del portavasos, coloque la tuerca y apriete el tornillo para que quede asegurado.



8.- BLOQUEO Y DESBLOQUEO DE LA RUEDA DELANTERA:

Gire la perilla que se encuentra en la parte central del rin en el sentido de las manecillas del reloj para desbloquear los pedales, la rueda gira pero los pedales quedan libres.

Para bloquear los pedales, gire la perilla en sentido inverso de las manecillas del reloj, la rueda y los pedales giran al mismo tiempo.



9.- PARA PLEGAR EL TRICICLO:

Quite la barra de empuje oprimiendo el botón que se encuentra en la parte central del tubo base de la barra de empuje, y jálela hacia arriba.

Presione ambos lados del nodo central y empuje hacia atrás la rueda delantera. Se escuchara un "click" que indicará que ha quedado asegurado.

Para regresar las ruedas a su posición original, presione ambos lados del nodo central y jale la rurda delantera hacia adelante, hasta escuchar un "click" que indicará que han quedado aseguradas.