

## PÓLIZA DE GARANTÍA

### PRODUCTOS INFANTILES SELECTOS, S.A DE C.V.

Centros de servicio y atención a clientes para la venta de refacciones y partes.

Depto. de Servicio: Lada sin costo 800 112 14 81.

- **Área Metropolitana:** Av Valle de las Alamedas 70. Col Izcalli del Valle, 54945 Tultitlán, México. Tel: 5553214900.
- **Guadalajara:** Río San Juan de Dios 1484 Col. Atlas, 44870 Guadalajara, Jal. Tel: 3336594135.
- **Bodega León:** Calle Capellán No. 304, Col. El Palote, C.P. 37148 Leon Gto. Tel: 477774 5791.
- **Torreón:** Juárez 99 Pte Col. Centro, 27000 Torreón, Coah. Tel: 8717163010.

**PRODUCTOS INFANTILES SELECTOS, S.A. DE C.V.** Garantiza este producto por un lapso de 3 meses en todas sus partes y mano de obra para cualquier defecto de fabricación a partir de la fecha de compra del producto bajo las siguientes condiciones:

- 1.- Para hacer efectiva la garantía, no podrán exigirse otros requisitos que la presentación del producto, la póliza de garantía y el ticket de compra, en cualquiera de nuestros centros de servicio.
- 2.- El proveedor deberá cubrir al consumidor los gastos necesarios erogados para lograr el cumplimiento de la garantía en domicilio diverso al antes señalado.
- 3.- El tiempo de reparación en ningún caso será mayor a 30 días contando a partir de la fecha de recepción del producto en cualquiera de los sitios en donde pueda hacerse efectiva la garantía.

Esta garantía no es válida bajo los siguientes casos:

- A)** Si el producto no ha sido operado conforme al instructivo anexo.
- B)** Si no se han observado las advertencias señaladas.
- C)** Si el producto ha tratado de ser reparado por personas ajenas no autorizadas por la empresa.

PRODUCTO \_\_\_\_\_ MODELO \_\_\_\_\_ MARCA \_\_\_\_\_  
DISTRIBUIDOR \_\_\_\_\_ FECHA DE ENTREGA \_\_\_\_\_  
CALLE Y NUM \_\_\_\_\_ COL. O POBLACION \_\_\_\_\_  
DELEG. O MUNICIPIO \_\_\_\_\_ C.P. CIUDAD Y ESTADO \_\_\_\_\_

**NOTA:**  
EN CASO DE QUE LA PRESENTE GARANTIA SE EXTRAVIARA,  
EL CONSUMIDOR PUEDE RECURRIR A SU PROVEEDOR PARA  
QUE SE LE EXPIDA OTRA POLIZA DE GARANTIA, PREVIA  
PRESENTACION DE LA NOTA DE COMPRA O FACTURA  
RESPECTIVA

SELLO Y FIRMA

### ¿ PREGUNTAS ? ¿ PARTES DAÑADAS ?

09/21

#### Gracias por comprar nuestros productos.

Por favor no regrese este artículo a la tienda.

Si alguna parte esta dañada, simplemente envíenos un e-mail a esta dirección: [prinsel@prinsel.com](mailto:prinsel@prinsel.com) o llame a nuestro departamento de Atención a Clientes al teléfono: 800 112 14 81.

Será un placer atenderle, le enviaremos el remplazo de la parte sin cargo dentro de los 3 meses de garantía.

¡Gracias por su cooperación!

Visite nuestro website: [www.prinsel.com](http://www.prinsel.com)

### PRODUCTOS INFANTILES SELECTOS, S.A. DE C.V.

AV. VALLE DE LAS ALAMEDAS No. 70, IZCALLI DEL VALLE,  
TULTITLAN EDO. DE MEXICO C.P. 54945  
TEL: (52) 5553214900

[www.prinsel.com](http://www.prinsel.com) e-mail: [prinsel@prinsel.com](mailto:prinsel@prinsel.com)

### PRINSEL DE CENTROAMERICA S.R.L.

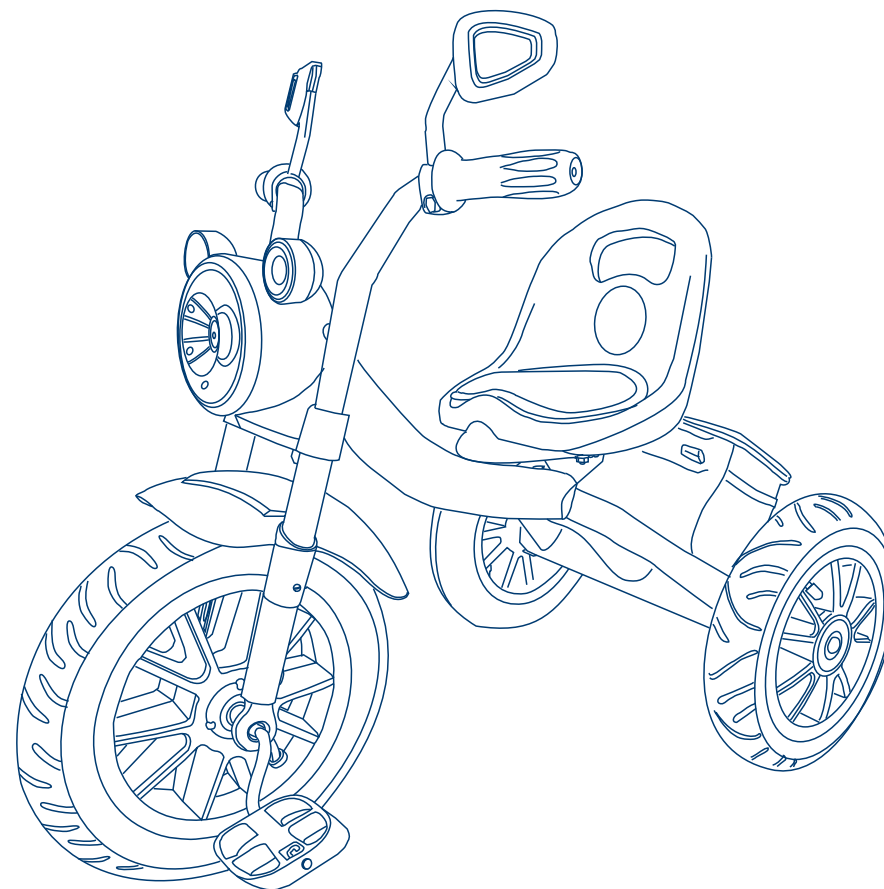
FRENTE AL CEDI DE FLORIDA BEBIDAS  
COMPLEJO BODEGAS SANTIAGO 525, LOCAL No.8,  
SAN JOAQUÍN DE FLORES, HEREDIA 40801, COSTA RICA.

TEL: (506) 2265-9600  
e-mail: [Infoca@prinsel.com](mailto:Infoca@prinsel.com)



**EASY RIDER  
TRICICLO**  
mod. 1441.

Recomendado  
para niños de  
3 a 5 años



**Lea todas las instrucciones antes de armar y usar su triciclo.  
Guarde estas instrucciones como referencia futura.**

PRINSEL Rev2

## PRECAUCIONES DE SEGURIDAD

SI NO SE OBEDECEN LAS PRECAUCIONES NI SE SIGUEN LAS INSTRUCCIONES DE ENSAMBLE Y USO, EL RESULTADO PODRÍAN SER GRAVES LESIONES PARA EL NIÑO.

ASEGÚRESE DE QUE EL ASIENTO ESTE COMPLETAMENTE ENSAMBLADO Y ASEGURADO ANTES DE USARLO.

ASEGÚRESE DE QUE EL NIÑO ESTE ALEJADO DE PIEZAS EN MOVIMIENTO CUANDO ESTÉ ENSAMBLANDO EL TRICICLO, DE NO HACERLO ASÍ, EL NIÑO PODRÍA LESIONARSE.

NO DEBE UTILIZARSE CERCA DE PISCINAS, ESCALONES, COLINAS O DECLIVES.

NO CARGUE EL TRICICLO PARA SUBIR O BAJAR ESCALERAS O PENDIENTES, CON EL NIÑO ENCIMA YA QUE ESTE PODRÍA CAERSE Y LASTIMARSE.

## MANTENIMIENTO

REVISE PERIÓDICAMENTE QUE EL TRICICLO NO TENGA PARTES FLOJAS O DESGASTADAS, MATERIAL ROTO O DESCOSIDO, SI ASÍ OCURRIERA REEMPLACE O REPARE LAS PARTES SEGÚN SEA EL CASO.

LA EXPOSICIÓN EXCESIVA AL SOL PUEDE DEGRADAR PREMATURAMENTE EL COLOR DEL TRICICLO.

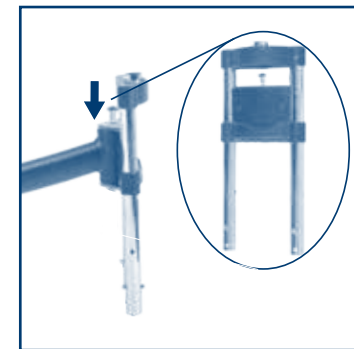
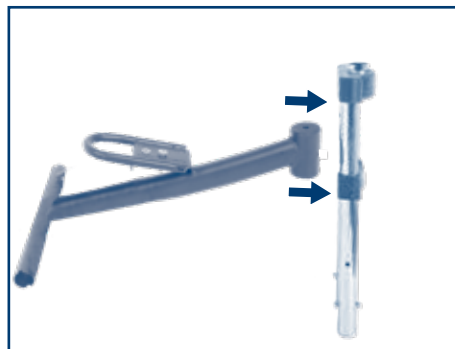
NO USE EL TRICICLO CERCA DEL FUEGO, YA QUE EL NIÑO PODRÍA QUEMARSE Y ALGUNAS PARTES DEL TRICICLO PODRÍAN DAÑARSE.

## LIMPIEZA

PARA LIMPIAR EL CHASIS DEL TRICICLO UTILICE UN PAÑO HUMEDECIDO CON AGUA Y JABÓN. NO UTILICE SOLVENTES DETERGENTES FUERTES NI CLORO.

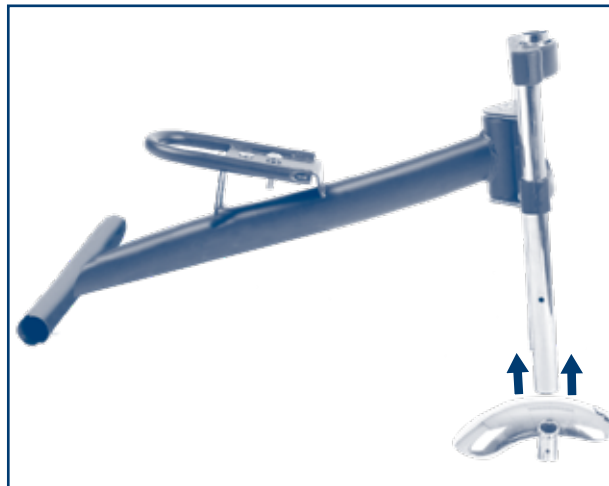
POR FAVOR CONSERVE ESTE INSTRUCTIVO PARA REFERENCIA FUTURA.

## INSTRUCCIONES DE ENSAMBLE



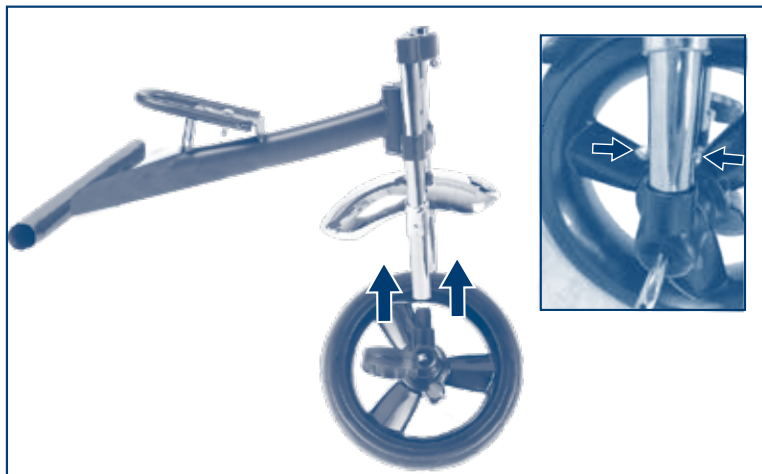
### 1.- ENSAMBLE DEL TUBO CENTRAL CON EL TUBO SOPORTE:

Inserte el tubo del chasis entre las soleras de la tijera, haga coincidir los agujeros de las soleras con los del tubo del chasis, enseguida inserte el perno hasta pasarlo del otro lado, por último coloque el seguro deslizándolo en la ranura inferior del perno.



### 2.- ENSAMBLE DE LA SALPICADERA:

Inserte los tubos de la tijera en los agujeros de la salpicadera, empújela hacia arriba hasta que los pernos seguro de los tubos de la tijera salgan en los agujeros laterales de la salpicadera.



### 3.- ENSAMBLE DE LA RUEDA DELANTERA:

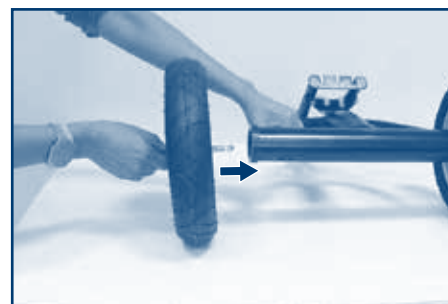
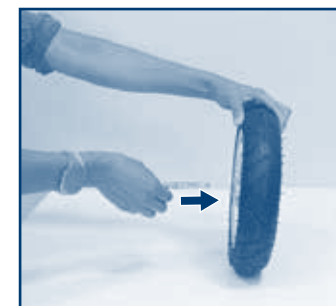
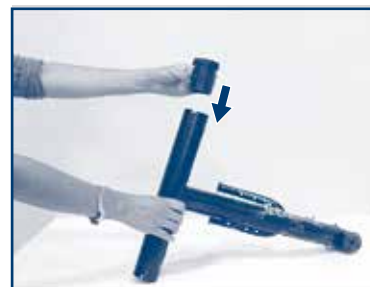
Inserte las terminales metálicas de la rueda dentro de los tubos de la salpicadera, empuje hacia adentro hasta que los agujeros de las terminales coincidan con los de los tubos de la tijera, inserte un tornillo a través de los agujeros y asegúrelo con la tuerca.



### 4.- ENSAMBLE DEL FARO:

**IMPORTANTE:** Antes de colocar el faro, coloque las baterías como se indica en el punto 9.

Alinee los tornillos del faro con los agujeros del soporte frontal, empujelo hacia adentro para que los tornillos salgan hasta el otro lado, coloque las tuercas y apriételas para que quede asegurado.

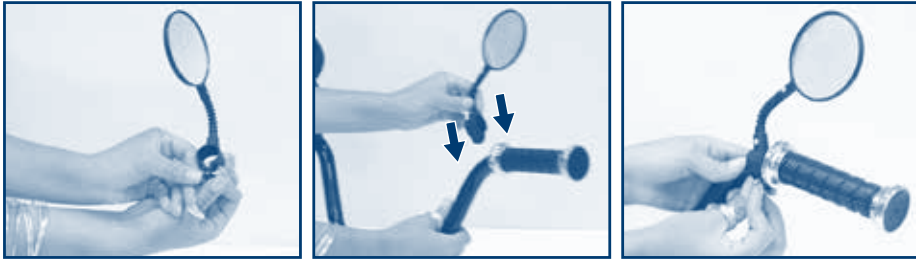


### 5.- ENSAMBLE DE LAS RUEDAS TRASERAS:

Inserte hasta el tope el buje plástico en el agujero del eje trasero, teniendo cuidado de alinear la lengüeta del buje con la ranura del eje trasero, una vez colocado en su posición inserte el tornillo autorroscante en el agujero del eje trasero y apriételo para que el buje quede asegurado.

Después inserte el perno en el agujero de una de las ruedas traseras y empujelo hasta el tope, enseguida introduzca el perno en el agujero del buje plástico, presiónelo hasta escuchar un "click" que indicará que el perno ha quedado asegurado.

Repita la operación con la otra rueda.

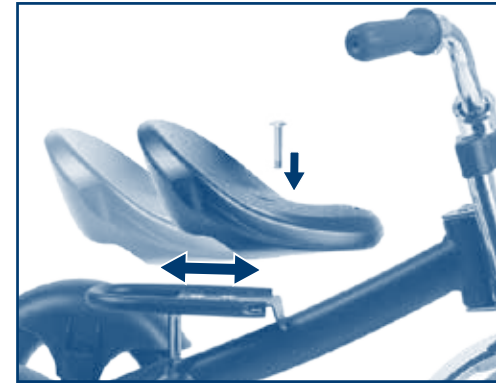


#### 6.- ENSAMBLE DE LOS ESPEJOS:

Retire el tornillo que se encuentra en la abrazadera del espejo, enseguida abra la abrazadera del espejo y colóquela en el tubo del manubrio, coloque el tornillo en la abrazadera y apriete la tuerca para que el espejo quede asegurado. Repita la operación con el otro espejo.

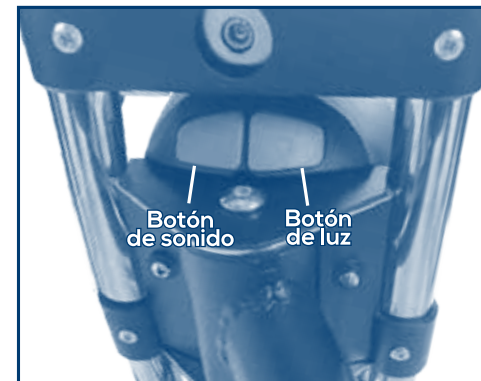
#### 7.- ENSAMBLE DEL ASIENTO:

Coloque el asiento sobre el soporte central del chasis, haga coincidir los agujeros del asiento con los agujeros del soporte central, introduzca los tornillos en los agujeros del asiento, hasta que pasen del otro lado del soporte central, coloque las tuercas y apriete las para que queden aseguradas.



#### 8.- AJUSTE DE POSICIONES DEL ASIENTO:

Afloje y retire los tornillos, deslice el asiento a la siguiente posición, vuelva a colocar los tornillos y apriete los para que el ensamble quede asegurado.



#### 9.- COLOCACIÓN DE LAS PILAS EN EL MÓDULO ELECTRÓNICO:

Quite el tornillo y abra la tapa del compartimiento para las baterías, enseguida coloque 3 baterías (AA 1,5V, no incluidas), enseguida vuelva a colocar la tapa y asegúrela con el tornillo.

#### 9.1.- FUNCIONAMIENTO DEL MÓDULO:

Presione el botón de la derecha para encender la luz del faro, éste se apagará automáticamente después de unos segundos.

Presione el botón de la izquierda y se accionará el sonido de arranque, éste se apagará automáticamente después de unos segundos.