

PÓLIZA DE GARANTÍA

PRODUCTOS INFANTILES SELECTOS, S.A. DE C.V.

Centros de servicio y atención a clientes para la venta de refacciones y partes.

Depto. de Servicio: Lada sin costo 800 112 14 81.

- **Área Metropolitana:** Av Valle de las Alamedas 70. Col Izcalli del Valle, 54945 Tultitlán, México. Tel: 5553214900.

- **Guadalajara:** Río San Juan de Dios 1484 Col. Atlas, 44870 Guadalajara, Jal. Tel: 3336594135.

- **Bodega León:** Calle Capellán No. 304, Col. El Palote, C.P. 37148 Leon Gto. Tel: 477774 5791.

- **Torreón:** Juárez 99 Pte Col. Centro, 27000 Torreón, Coah. Tel: 8717163010.

PRODUCTOS INFANTILES SELECTOS, S.A. DE C.V. Garantiza este producto por un lapso de 3 meses en todas sus partes y mano de obra para cualquier defecto de fabricación a partir de la fecha de compra del producto bajo las siguientes condiciones:

1.- Para hacer efectiva la garantía, no podrán exigirse otros requisitos que la presentación del producto, la póliza de garantía y el ticket de compra, en cualquiera de nuestros centros de servicio.

2.- El proveedor deberá cubrir al consumidor los gastos necesarios erogados para lograr el cumplimiento de la garantía en domicilio diverso al antes señalado.

3.- El tiempo de reparación en ningún caso será mayor a 30 días contando a partir de la fecha de recepción del producto en cualquiera de los sitios en donde pueda hacerse efectiva la garantía.

Esta garantía no es válida bajo los siguientes casos:

A) Si el producto no ha sido operado conforme al instructivo anexo.

B) Si no se han observado las advertencias señaladas.

C) Si el producto ha tratado de ser reparado por personas ajenas no autorizadas por la empresa.

PRODUCTO _____ MODELO _____ MARCA _____

DISTRIBUIDOR _____ FECHA DE ENTREGA _____

CALLE Y NUM _____ COL. O POBLACION _____

DELEG. O MUNICIPIO _____ C.P. CIUDAD Y ESTADO _____

NOTA:

EN CASO DE QUE LA PRESENTE GARANTIA SE EXTRAVIARA,
EL CONSUMIDOR PUEDE RECURRIR A SU PROVEEDOR PARA
QUE SE LE EXPIDA OTRA POLIZA DE GARANTIA, PREVIA
PRESENTACION DE LA NOTA DE COMPRA O FACTURA
RESPECTIVA.

SELLO Y FIRMA

09/21

¿ PREGUNTAS ? ¿ PARTES DAÑADAS ?

Gracias por comprar nuestros productos.

Por favor no regrese este artículo a la tienda.

Si alguna parte esta dañada, simplemente envíenos un e-mail a esta dirección: prinsel@prinsel.com o llame a nuestro departamento de Atención a Clientes al teléfono: 800 112 14 81.

Será un placer atenderle, le enviaremos el remplazo de la parte sin cargo dentro de los 3 meses de garantía.

¡Gracias por su cooperación!

Visite nuestro website: www.prinsel.com

PRODUCTOS INFANTILES SELECTOS, S.A. DE C.V.

AV. VALLE DE LAS ALAMEDAS No. 70, IZCALLI DEL VALLE,
TULTITLÁN EDO. DE MÉXICO C.P. 54945

TEL: (52) 5553214900

www.prinsel.com e-mail: prinsel@prinsel.com

PRINSEL DE CENTROAMERICA S.R.L.

FRENTE AL CEDI DE FLORIDA BEBIDAS
COMPLEJO BODEGAS SANTIAGO 525, LOCAL No.8,
SAN JOAQUÍN DE FLORES, HEREDIA 40801, COSTA RICA.

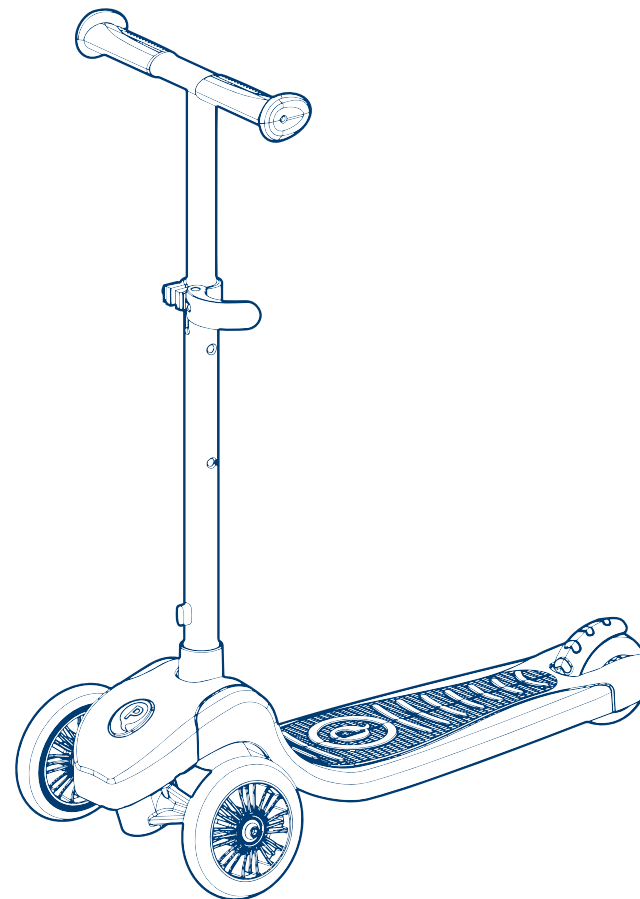
TEL: (506) 2265-9600

e-mail: Infoca@prinsel.com



**FUTURE
SCOOTER**
mod. 1550, 1551.

Recomendado
para niños de
3 + años



**Lea todas las instrucciones antes de armar y usar su patín.
Guarde estas instrucciones como referencia futura.**

PRINSEL Rev0

PRECAUCIONES DE SEGURIDAD

SI NO SE OBEDECEN LAS PRECAUCIONES NI SE SIGUEN LAS INSTRUCCIONES DE ENSAMBLE Y USO, EL RESULTADO PODRIAN SER GRAVES LESIONES PARA EL NIÑO.

ASEGURESE DE QUE EL PATÍN ESTÉ COMPLETAMENTE ENSAMBLADO Y ASEGURADO ANTES DE USARLO.

ASEGURESE DE QUE EL NIÑO ESTE ALEJADO DE PIEZAS EN MOVIMIENTO CUANDO ESTE ENSAMBLANDO EL TRICICLO, DE NO HACERLO ASI EL NIÑO PODRIA LESIONARSE.

NO DEBE UTILIZARSE CERCA DE PISCINAS, ESCALONES, COLINAS, O DECLIVES.

NO CARGUE EL PATÍN PARA SUBIR O BAJAR ESCALERAS O PENDIENTES, CON EL NIÑO ENCIMA YA QUE ESTE PODRIA CAERSE Y LASTIMARSE.

LAS BATERÍAS AGOTADAS DEBEN SER RETIRADAS DEL MÓDULO ELECTRÓNICO DEL PATÍN.

NO MEZCLE BATERÍAS USADAS CON NUEVAS.

LAS BATERÍAS QUE NO SON RECARGABLES NO DEBEN RECARGARSE.

LAS BATERÍAS DEBEN SER CONECTADAS CON LA POLARIDAD CORRECTA.

TENGA CUIDADO DE QUE LAS TERMINALES NO HAGAN CORTO CIRCUITO.

MANTENIMIENTO

REVISE PERIODICAMENTE QUE EL PATÍN NO TENGA PARTES FLOJAS, DESGASTADAS O MATERIAL ROTO, SI ASI OCURRIERA REEMPLACE O REPARE LAS PARTES SEGUN SEA EL CASO.

LA EXPOSICION EXCESIVA AL SOL PUEDE DEGRADAR PREMATURAMENTE EL COLOR DEL PATÍN

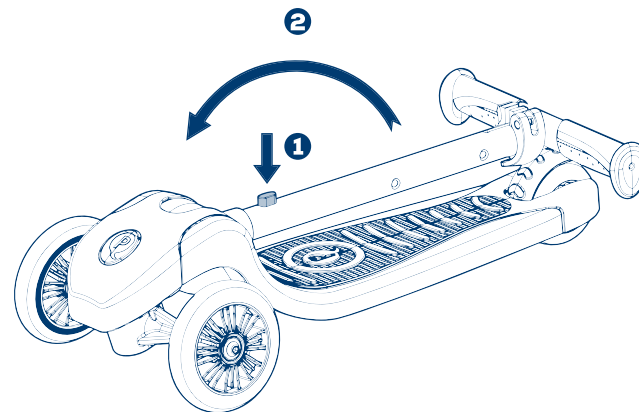
NO USE EL PATÍN CERCA DEL FUEGO, YA QUE EL NIÑO PODRIA QUEMARSE Y ALGUNAS PARTES DEL TRICICLO PODRIAN DAÑARSE.

LIMPIEZA

PARA LIMPIAR EL CHASIS DEL PATÍN UTILICE UN PAÑO HUMEDECIDO CON CON AGUA Y JABÓN. NO UTILICE SOLVENTES DETERGENTES FUERTES NI CLORO.

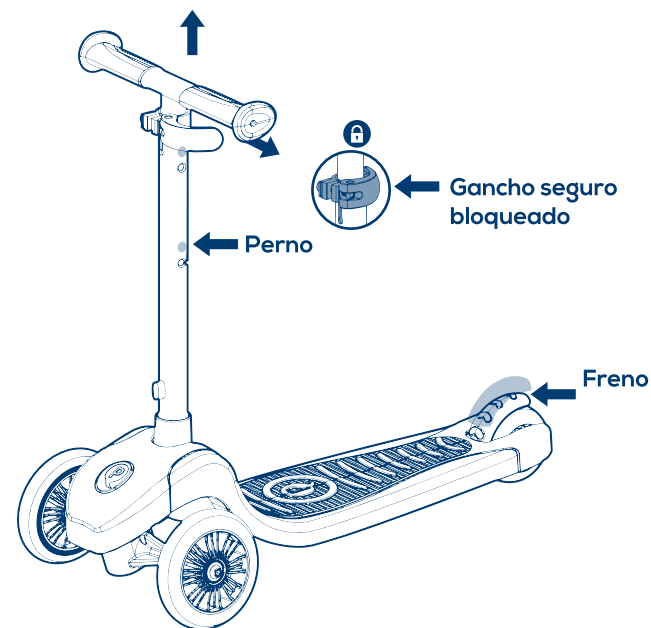
POR FAVOR CONSERVE ESTE INSTRUCTIVO PARA REFERENCIA FUTURA.

INSTRUCCIONES DE ENSAMBLE



1.- PARA DESPLEGAR EL PATÍN:

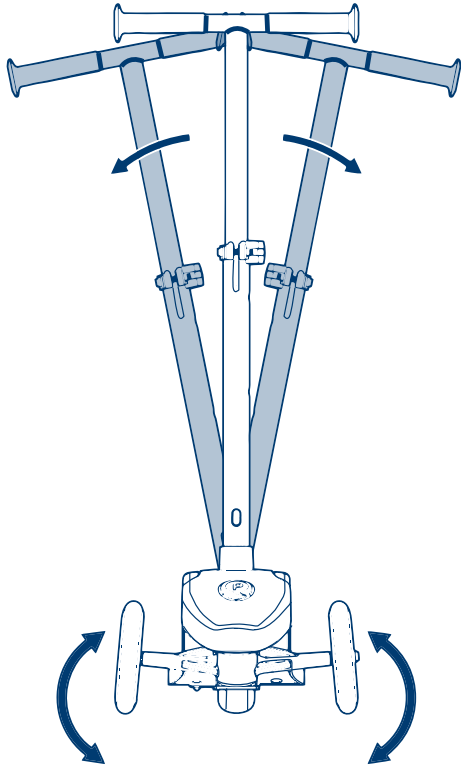
Presione el botón de liberación que se encuentra en la parte inferior del tubo del manubrio del patín, enseguida jale el manubrio y gírelo hasta que quede en una posición de 90°. Se escuchará un "click" que indicará que ha quedado asegurado.



2.- AJUSTE DE ALTURA DEL MANUBRIO:

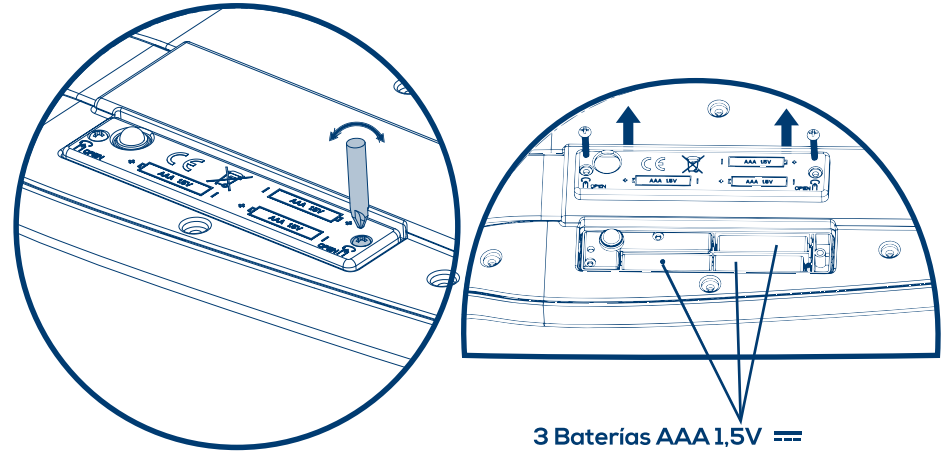
Abra el gancho seguro, enseguida oprima el perno seguro al mismo tiempo jale o empuje el manubrio hasta obtener la posición deseada, en cualquiera de las posiciones bloquee el gancho seguro para que quede asegurada la posición.

IMPORTANTE: Para activar el freno presionelo, para desactivar deje de presionarlo.



3.- PARA DIRECCIONAR EL PATÍN:

Para direccionar el patin inclínese hacia la derecha o a la izquierda para que giren las respectivas direcciones.



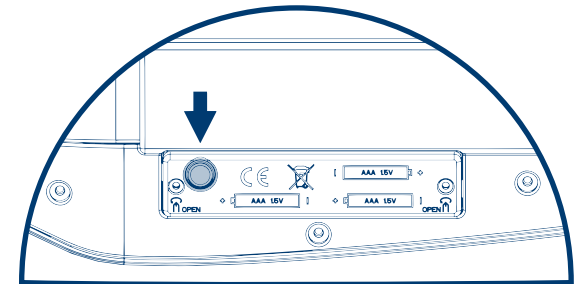
4.- COLOCACIÓN DE LAS BATERÍAS:

El compartimiento de baterías se encuentra en la parte inferior del patin. Quite los tornillos y abra la tapa del compartimiento para las baterías. Coloque las baterías en el compartimiento teniendo cuidado de colocarlas con la polaridad correcta.

(3 Baterías AAA 1,5V No incluidas).

Coloque la tapa y asegúrela con los tornillos.

NOTA: Reemplace las baterías cuando las luces empiecen a hacerse lentas.



5.- BOTÓN DE SECUENCIA DE LUCES:

Presione el botón una vez y permanecerán encendidas las luces de la parte central del patin.

Presione por segunda vez y las luces empezarán a flashear lentamente.

Oprimalo por tercera vez y la intermitencia será más rápida.

Presione por cuarta vez y las luces se apagarán.

Una vez seleccionada la secuencia estas se apagarán si el patin permanece sin movimiento y se encenderán cuando el patin está en movimiento.