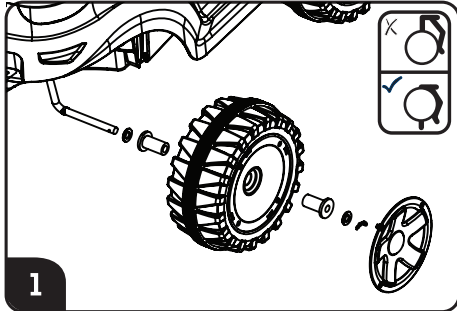


PUSH CAR ADVENTURE

Mod. 1630 - 1631

Recomendado para niños de 1 a 5 años.

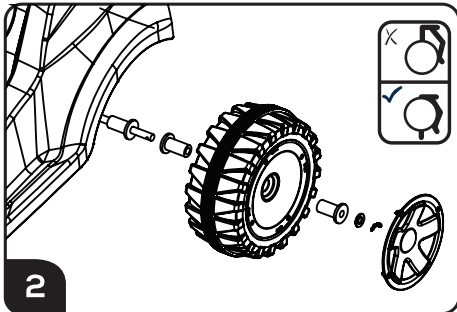
INSTRUCCIONES DE ENSAMBLE:



1

1.- Ensamble de ruedas delanteras:

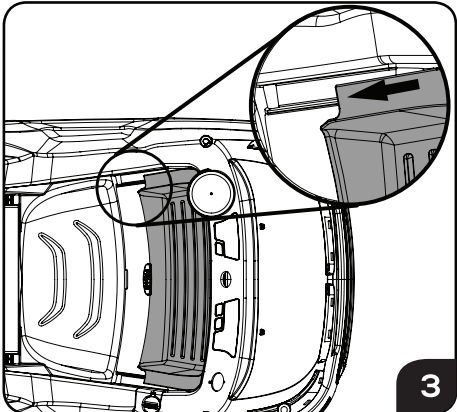
Inserte el eje dentro de una rondana después un buje, enseguida inserte la rueda, coloque otro buje y después otra rondana, asegure todo el conjunto con el seguro metálico insertando la pata recta en el orificio del eje, presione firmemente hasta que quede bloqueado, por último coloque el rin, alineando los pernos del rin con los agujeros de la rueda, empujelo hacia adentro, hasta escuchar un "click" que indicará que ha quedado asegurado. Repita la operación en el lado contrario.



2

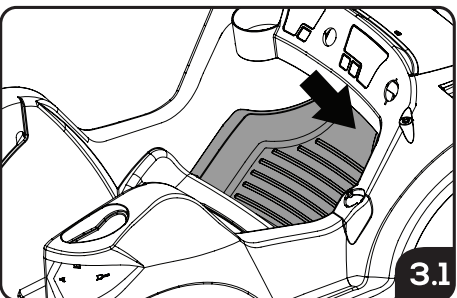
2.- Ensamble de ruedas traseras:

Inserte el eje en dos bujes, teniendo cuidado de colocarlos en el sentido que indica el dibujo, enseguida inserte la rueda, después coloque otro buje, enseguida coloque una arandela, asegure todo el conjunto con el seguro metálico insertando la pata recta en el orificio del eje, presione firmemente hasta que quede bloqueado, por último coloque el rin, alineando los pernos del rin con los agujeros de la rueda, empujelo hacia adentro, hasta escuchar un "click" que indicará que ha quedado asegurado. Repita la operación en el lado contrario.



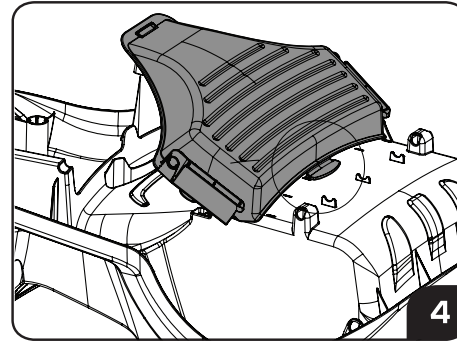
3

3.- Ensamble del descansapies: Incline el descansapies e introduzca las esquinas de las guías laterales del descansapies en los rieles del chasis, deslice hacia atrás el descansapies al mismo tiempo vayalo bajando para que las guías embonen en los rieles.



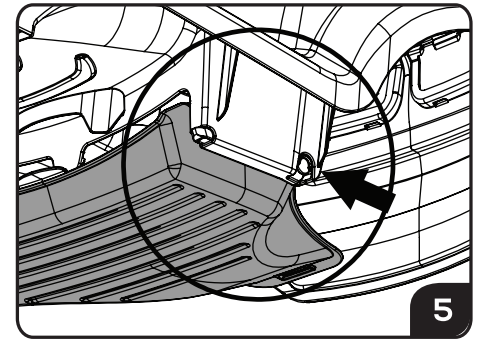
3.1

3.1.- Una vez que ha llegado a tope, presione hacia abajo la parte delantera, hasta escuchar un "click" que indicará que ha quedado asegurado.



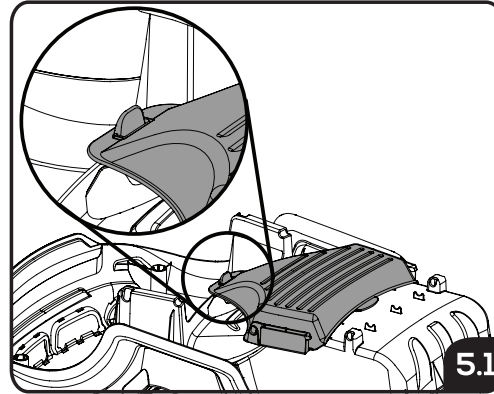
4

4.- Almacenaje del descansapies: Una vez que lo ha retirado puede almacenarlo en la parte inferior del asiento de la siguiente manera: Inserte la lengüeta trasera del descansapies en la ranura de la parte inferior del asiento.



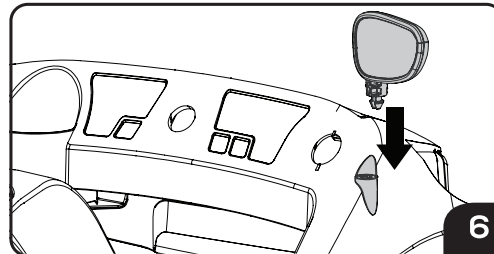
5

5.- Para retirar el descansapies: Presione al mismo tiempo las lengüetas laterales del descansapies que se encuentran en la parte inferior del chasis del auto y empujelo hacia arriba y hacia adelante para sacarlo totalmente.



5.1

5.1.- Enseguida presione la parte delantera del descansapies para que la flecha de la parte delantera del asiento entre en la ranura delantera del descansapies y quede asegurado. Para volver a colocar el descansapies, presione la flecha y jale la parte delantera del descansapies después saque la lengüeta y saquelo completamente.



6

6.- Ensamble de los espejos:

Inserte las flechas inferiores del espejo en el agujero de la carrocería, empujelo hacia adentro, hasta escuchar un "click" que indicará que ha quedado asegurado. Repita la operación en el lado opuesto.

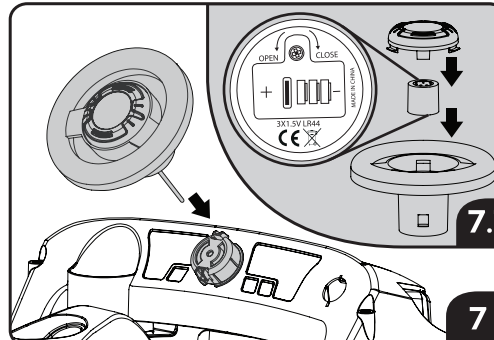
7.- Ensamble del volante: IMPORTANTE:

Antes de colocar el volante, retire la lengüeta plástica que sale de la parte inferior del volante, esto permitirá que el módulo electrónico pueda activarse. Para activar el módulo electrónico, oprima el botón central del volante, el módulo se apagará automáticamente.

Inserte el buje que sale del chasis del auto en el agujero central del volante, asegúrese de alinear las lengüetas del buje con los agujeros laterales del volante, presione hacia abajo, hasta escuchar un "click" que indicará que ha quedado asegurado.

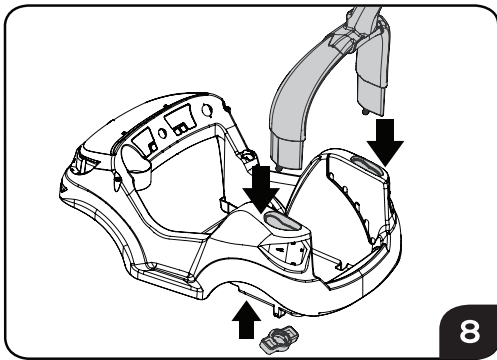
7.1.- Colocación de las baterías en el módulo electrónico:

Quite el tornillo y abra la tapa del compartimiento para las baterías. Coloque las baterías en el compartimiento (3 baterías LR44 1,5V \equiv incluidas). Coloque la tapa y asegúrela con el tornillo. Reemplace las baterías cuando los sonidos se empiecen a distorsionar o a hacerse lentos.



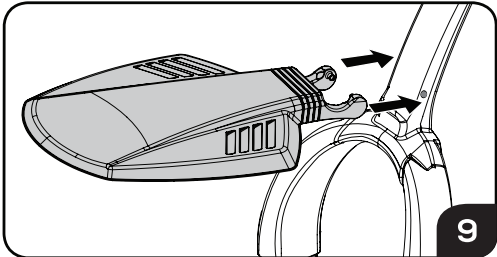
7.1

7



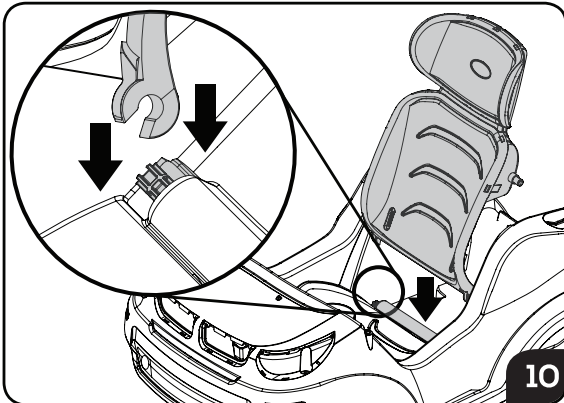
8.- Para colocar la barra de empuje: inserte las terminales inferiores de la barra de empuje en los agujeros del chasis del auto, presione hacia abajo hasta que las cuerdas de las terminales salgan en la parte de abajo del chasis, coloque las tuercas plásticas y aprietaslas para que quede asegurado.

Para retirar la barra de empuje, quite las tuercas plásticas y jale hacia arriba la barra de empuje.

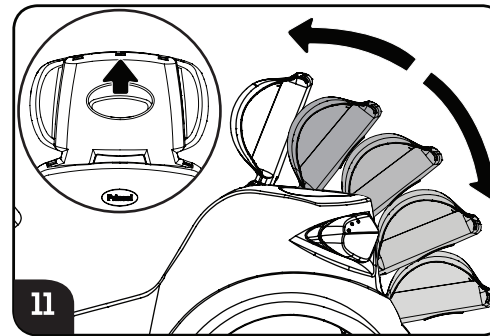


9.- Colocación del techo: Abra la parte trasera del techo para que los pernos entren en los agujeros de la barra de empuje.

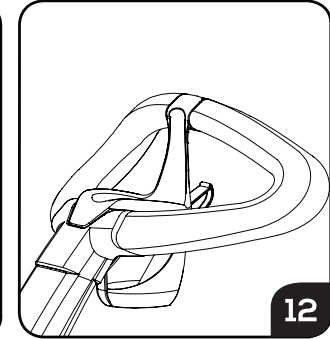
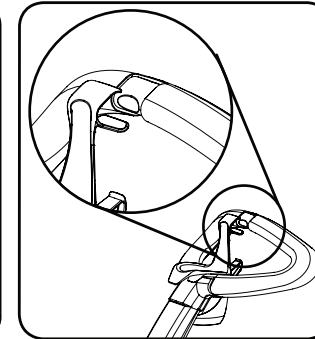
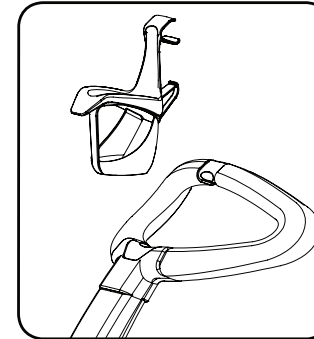
Para retirar el techo, jale hacia afuera la parte trasera del techo para sacar los pernos de los agujeros de la barra de empuje.



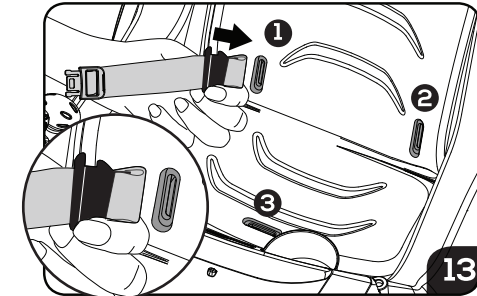
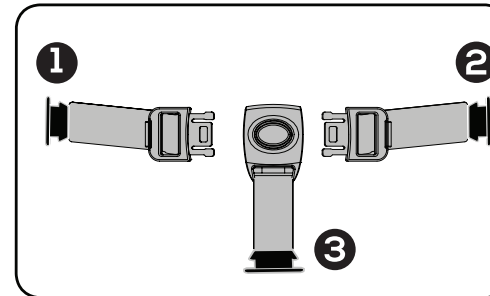
10.- Colocación del respaldo: Alinie las abrazaderas con los ejes del asiento, presione hacia abajo hasta escuchar un "click" que indicará que ha quedado asegurado.



11.- Posiciones del respaldo: Jale hacia arriba la palanca de posiciones que se encuentra en la parte trasera del respaldo y empuje el respaldo hacia abajo hasta obtener la posición deseada. Para regresar el respaldo a su posición original, jale la palanca de posiciones y jale hacia arriba el respaldo.



12.- Colocación del portavasos: Enganche la parte delantera del portavasos en la parte central de la empuñadura, enseguida enganche la grapa a la empuñadura, se escuchara un "click" que indicará que ha quedado asegurado.



13.- Ensamble de los cinturones: Tome una de las cintas de los cinturones y doble la cinta sobre la flecha plástica e introdúzcala en la ranura correspondiente (ver dibujo 13), jale la cinta para asegurarse de que ha quedado anclada. Repita la misma operación con los cinturones restantes.

PÓLIZA DE GARANTÍA

PRODUCTOS INFANTILES SELECTOS, S.A DE C.V.

Centros de servicio y atención a clientes para la venta de refacciones y partes.

Depto. de Servicio: Lada sin costo 800 112 14 81.

- **Área Metropolitana:** Av Valle de las Alamedas 70. Col Izcalli del Valle, 54945 Tultitlán, México. Tel: 5553214900.

- **Guadalajara:** Río San Juan de Dios 1484 Col. Atlas, 44870 Guadalajara, Jal. Tel: 3336594135.

- **Bodega León:** Calle Capellán No. 304, Col. El Palote, C.P. 37148 Leon Gto. Tel: 477774 5791.

- **Torreón:** Juárez 99 Pte Col. Centro, 27000 Torreón, Coah. Tel: 8717163010.

PRODUCTOS INFANTILES SELECTOS, S.A. DE C.V. Garantiza este producto por un lapso de 3 meses en todas sus partes y mano de obra para cualquier defecto de fabricación a partir de la fecha de compra del producto bajo las siguientes condiciones:

1.- Para hacer efectiva la garantía, no podrán exigirse otros requisitos que la presentación del producto, la póliza de garantía y el ticket de compra, en cualquiera de nuestros centros de servicio.

2.- El proveedor deberá cubrir al consumidor los gastos necesarios erogados para lograr el cumplimiento de la garantía en domicilio diverso al antes señalado.

3.- El tiempo de reparación en ningún caso será mayor a 30 días contando a partir de la fecha de recepción del producto en cualquiera de los sitios en donde pueda hacerse efectiva la garantía.

Esta garantía no es válida bajo los siguientes casos:

A) Si el producto no ha sido operado conforme al instructivo anexo.

B) Si no se han observado las advertencias señaladas.

C) Si el producto ha tratado de ser reparado por personas ajenas no autorizadas por la empresa.

PRODUCTO _____ MODELO _____ MARCA _____
DISTRIBUIDOR _____ FECHA DE ENTREGA _____
CALLE Y NUM _____ COL. O POBLACION _____
DELEG. O MUNICIPIO _____ C.P. CIUDAD Y ESTADO _____

NOTA:
EN CASO DE QUE LA PRESENTE GARANTIA SE EXTRAMARA
EL CONSUMIDOR PUEDE RECURRIR A SU PROVEEDOR PARA
QUE SE LE EXPIDA OTRA POLIZA DE GARANTIA, PREVIA
PRESENTACION DE LA NOTA DE COMPRA O FACTURA
RESPECTIVA.

SELLO Y FIRMA

¿ PREGUNTAS ? ¿ PARTES DAÑADAS ?

09/21

Gracias por comprar nuestros productos.

Por favor no regrese este artículo a la tienda.

Si alguna parte esta dañada, simplemente envíenos un e-mail a esta dirección: prinsel@prinsel.com o llame a nuestro departamento de Atención a Clientes al teléfono: 800 112 14 81.

Será un placer atenderle, le enviaremos el remplazo de la parte sin cargo dentro de los 3 meses de garantía.

¡Gracias por su cooperación!

Visite nuestro website: www.prinsel.com

PRODUCTOS INFANTILES SELECTOS, S.A. DE C.V.

AV. VALLE DE LAS ALAMEDAS No. 70, IZCALLI DEL VALLE,
TULTITLAN EDO. DE MEXICO C.P. 54945
TEL: (52) 5553214900
www.prinsel.com e-mail: prinsel@prinsel.com

PRINSEL DE CENTROAMERICA S.R.L.

FRENTE AL CEDI DE FLORIDA BEBIDAS
COMPLEJO BODEGAS SANTIAGO 525, LOCAL No.8,
SAN JOAQUÍN DE FLORES, HEREDIA 40801, COSTA RICA.
TEL: (506) 2265-9600
e-mail: Infoca@prinsel.com