

MOTO 4RUNNER BOY

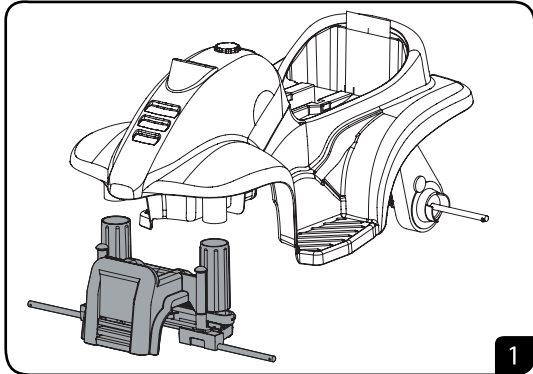
mod. 1222

MOTO 4RUNNER GIRL

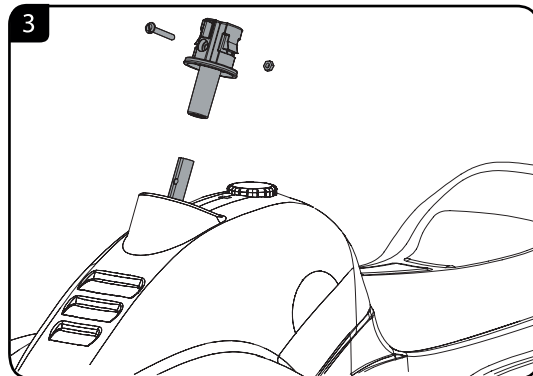
mod. 1223

Recomendado para niños de 3 a 6 años

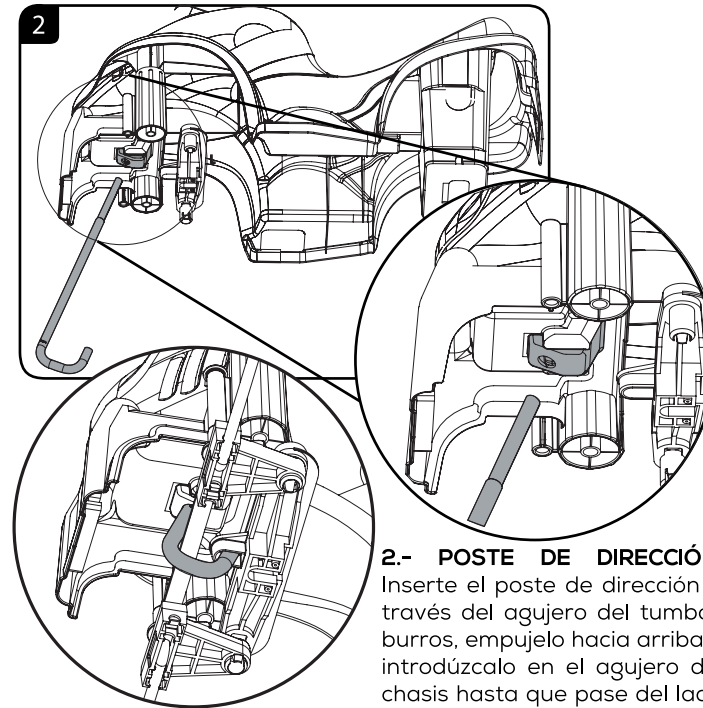
INSTRUCCIONES DE ENSAMBLE



1.- ENSAMBLE DEL TUMBABURROS: Inserte los postes del chasis dentro de los cilindros del tumbaburros, presione firmemente hasta llegar a tope.

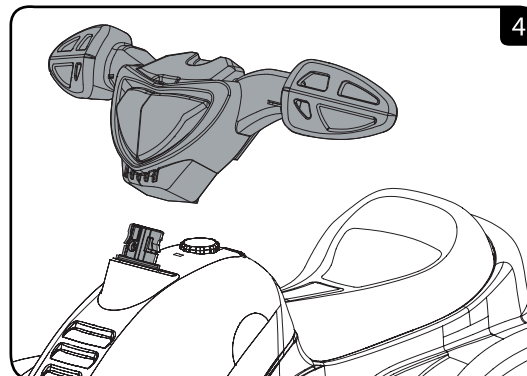


3.- ENSAMBLE DEL BUJE DEL MANUBRIO: Inserte el poste de dirección en el agujero inferior del buje, es muy importante que sostenga la parte inferior del poste de dirección y empuje hacia abajo el buje hasta hacer coincidir los agujeros del poste de dirección con los agujeros del buje, una vez que estén alineados inserte el tornillo y asegúrelo con la tuerca.



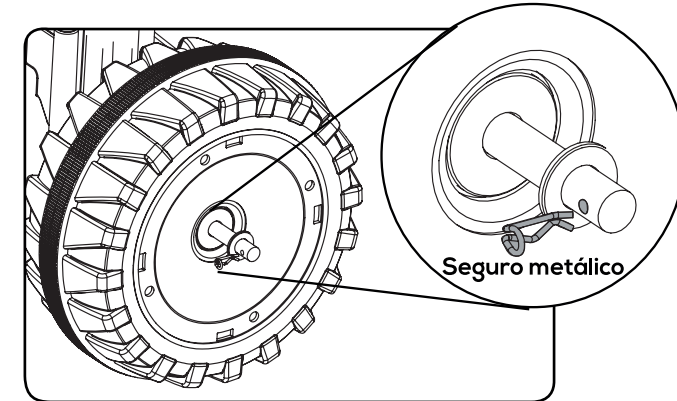
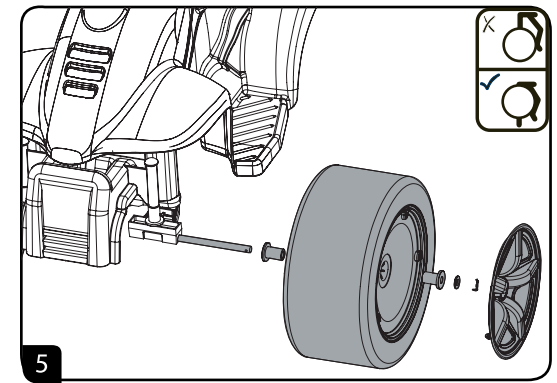
2.- POSTE DE DIRECCIÓN: Inserte el poste de dirección a través del agujero del tumbaburros, empujelo hacia arriba e introdúzcalo en el agujero del chasis hasta que pase del lado superior.

IMPORTANTE: Asegúrese de que el gancho del poste de dirección quede enganchado en el agujero de la solera de dirección.

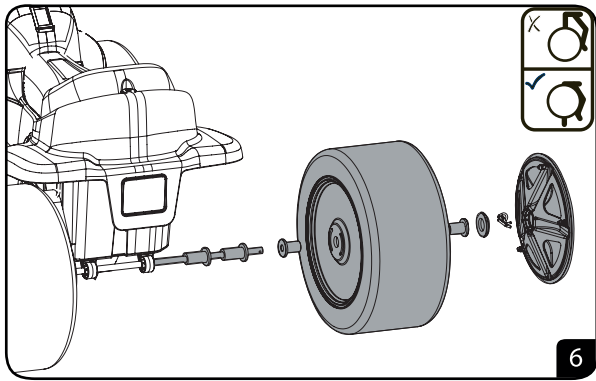


4.- ENSAMBLE DEL MANUBRIO:

Inserte el buje en el agujero inferior del manubrio, presonelo hacia abajo hasta escuchar un "click" que indicará que ha quedado asegurado.

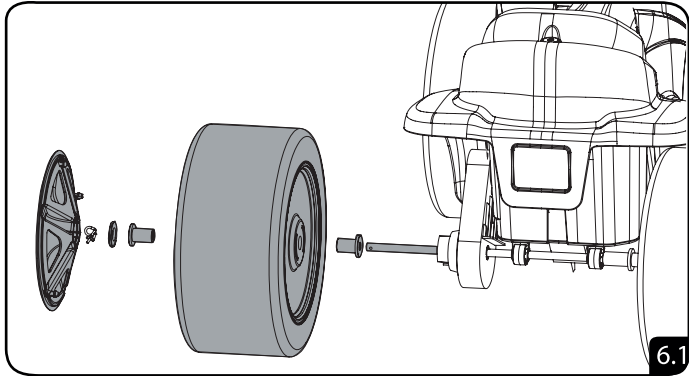


5.- ENSAMBLE RUEDAS DELANTERAS: Inserte un buje corto a cada lado de la rueda, enseguida inserte el eje dentro de la rueda con bujes, después coloque una arandela e introduzca la terminal recta del seguro metálico dentro del agujero del eje hasta que la terminal atraviese el eje y por último coloque el rin, alineando las flechas del rin con los agujeros de la rueda, presione el rin hasta escuchar un "click" que indicará que ha quedado asegurado. Repita la operación en el lado contrario.

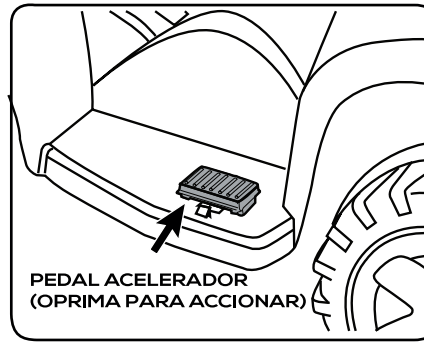


6.- ENSAMBLE RUEDAS TRASERAS: Introduzca la terminal recta del seguro metálico dentro del agujero del eje hasta que la terminal atravesase el eje, después inserte el eje en una arandela, coloque un buje corto a cada lado de una de las ruedas, enseguida inserte el eje trasero en el agujero de la rueda (previamente ensamblada con los bujes) hasta atravesarla, después inserte el eje en los dos bujes largos, luego inserte el eje en los agujeros de los bujes soporte que se encuentran en la parte inferior del chasis.

IMPORTANTE: El eje debe ensamblarse en los bujes soportes, **NO** utilice el agujero del chasis, ya que la rueda pegaría en la salpicadera.



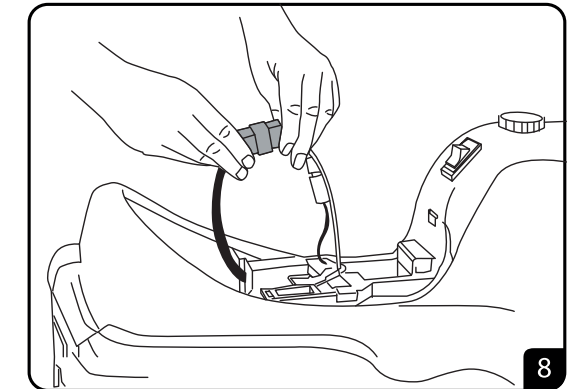
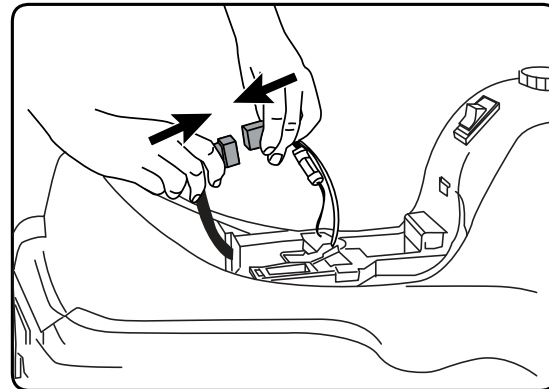
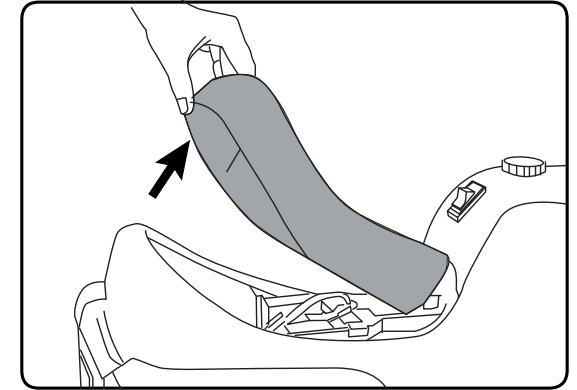
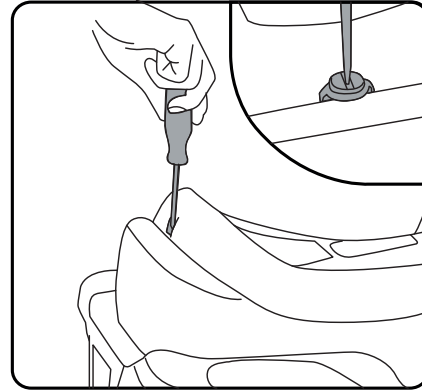
6.1.- RUEDA DE ARRASTE: Inserte el eje en el agujero del motoreductor (las lengüetas de arrastre deben quedar hacia el lado de afuera), enseguida coloque un buje corto a cada lado de la rueda, después inserte el eje trasero en el agujero de la rueda (previamente ensamblada con los bujes) hasta atravesarla, tenga cuidado de que las lengüetas de arrastre del motor se introduzcan dentro de las ranuras de la rueda, enseguida coloque una arandela e introduzca la terminal recta del seguro metálico dentro del agujero del eje hasta que la terminal atravesase el eje y por último coloque los rhines de ambas ruedas, alineando las flechas del rin con los agujeros de la rueda, presione el rin hasta escuchar un "click" que indicará que ha quedado asegurado.



7.- Presione la parte de arriba del botón central para accionar la marcha hacia adelante. Presione la parte de abajo del botón central para accionar la marcha hacia atrás.

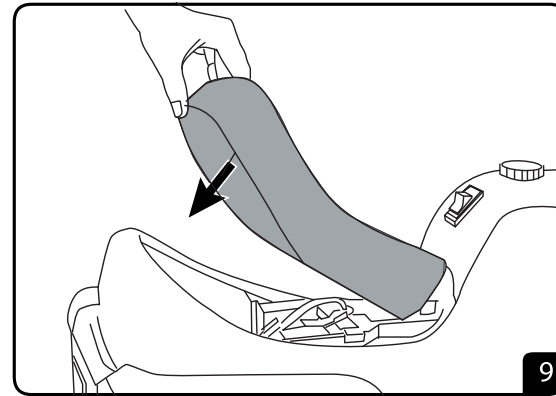
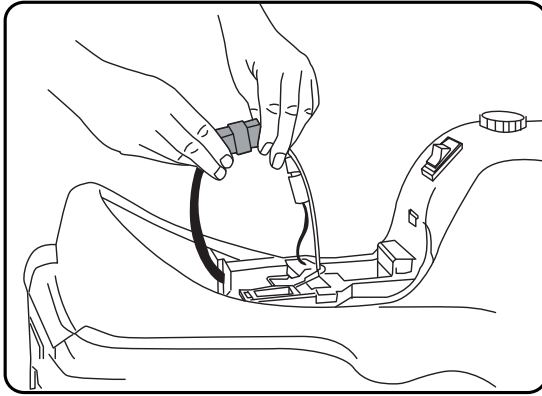
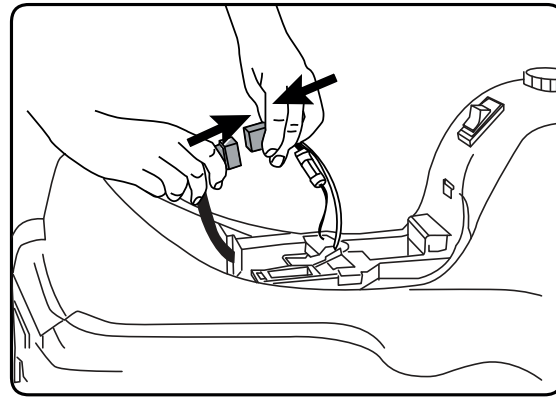
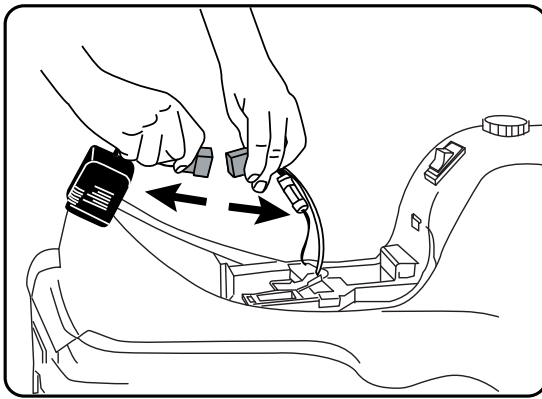
NOTA: En cualquiera de los casos presione el pedal acelerador para que se active el motor.

CARGADOR DEBAJO DEL ASIENTO



8.- IMPORTANTE: Por seguridad la batería se encuentra desconectada para exhibición. El cargador se encuentra en el compartimiento interno debajo del asiento.

PARA CONECTAR LA BATERÍA: Gire media vuelta el tornillo plástico que se encuentra en la parte trasera del asiento, jale hacia arriba el asiento y quitelo, enseguida localice el conector de la batería y el conector del cableado principal, conectelos y presionelos entre si para que queden bien acoplados, vuelva a colocar el asiento sobre el chasis, oprima hacia abajo el asiento para que el tornillo plástico entre en el agujero del chasis tenga cuidado que el tornillo esté en la posición de abierto. Para asegurar el asiento, gire media vuelta el tornillo.



9.- PARA RECARGAR LA BATERÍA: Quite el asiento como se indica en el punto anterior, enseguida desenchufe el conector de la batería del conector del cableado principal, después presione la lengüeta de la solera plástica al mismo tiempo deslícela hacia afuera, una vez que ha quitado la solera plástica jale la batería hacia arriba para sacarla.

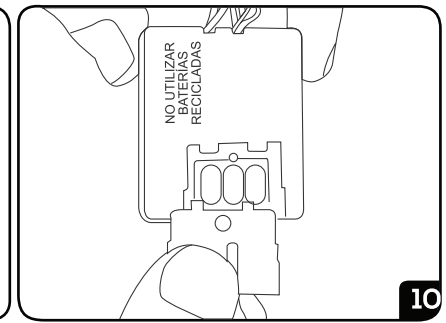
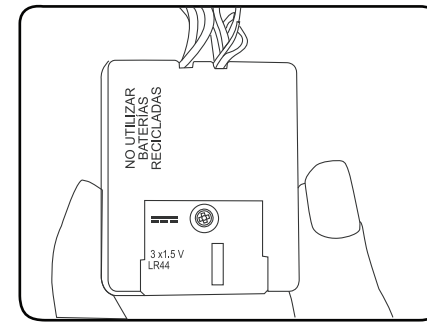
9.1.- Una vez afuera conecte el conector del cargador con el conector de la batería, y enseguida conecte el cargador a una toma de corriente.

Después de que la carga este completa (entre 8 y 12 horas no más de 20 horas), desconecte el conector del cargador del conector de la batería y vuelva a colocar la batería en el compartimiento.

9.2.- PARA INSERTAR LA BATERÍA: Inserte la batería en el compartimiento, enseguida alinie la solera plástica con las ranuras del chasis de la moto, empújela hacia adentro hasta escuchar un "click" que indicará que ha quedado asegurada.

Enchufe el conector de la batería, con el conector del cableado principal, por ultimo vuelva a colocar el asiento como se indicó en el paso anterior.

NOTA: El vehículo cuenta con un fusible que se desactiva si la corriente excede los 15 A, y se vuelve a activar después de 5 o 10 segundos.



10.- PARA ACCIONAR EL MÓDULO DE SONIDO:

Oprima el botón central del módulo de sonido, éste emitira sonido durante algunos segundos después se apagará automáticamente.

10.1.- CAMBIO DE BATERÍAS: Cuando las baterías que vienen incluidas en el módulo se agoten, jale hacia arriba el módulo electrónico, quite el tornillo de la parte de abajo del módulo y abra la tapa del compartimiento para las baterías. Coloque las baterías en el compartimiento (3 Baterías LR44 1,5V =) tenga cuidado de colocarlas con la polaridad correcta.

Coloque la tapa y asegúrela con el tornillo, coloque el módulo electrónico nuevamente y presionelo para que quede asegurado.

PRECAUCIONES PARA LA SEGURIDAD DEL NIÑO

NOMBRE	ESPECIFICACIÓN
Batería para la moto	1 Batería sellada recargable plomo ácido 6V --- 8.5Ah (incluida)
Motor	6 V --- 20W (en marcha)
Edad	De 3 a 6 años
Carga máxima	35 kg
Medidas del artículo	69 X 88 X 58 cm
Velocidad	3,5 km/h
Cargador	Entrada: 110-240V~, 50/60 Hz, 0.3W Salida 7,8 V --- 0,769 mA

PRECAUCIONES PARA CARGAR LA BATERÍA

Si no se obedecen las precauciones ni se siguen las instrucciones de ensamble y uso, el resultado podría ser lesiones graves para el niño.

¡Nunca deje al niño sin supervisión!

Estos vehículos no pueden ser utilizados en las vías públicas.

La capacitación debe ser realizada por un adulto hasta que el niño demuestre dominio completo del vehículo.

No subir a más de un niño a la vez, ya que el motor puede sobrecalentarse y la caja de engranes puede averiarse.

Antes de utilizar el juguete por primera vez, es necesario cargar la batería durante 12 horas.

Este artículo está alimentado por una o más baterías recargables de 6V --- 8.5 Ah, recargue las baterías solamente con el cargador que se incluye.

1.- La recarga de la batería solo debe ser realizada por un adulto.

2.- La batería debe recargarse fuera del alcance de los niños.

3.- Cargue la batería durante 12 horas, antes de usar el vehículo por primera vez.

Recargue la batería por un lapso de entre 8 y 12 horas, tan pronto y empiece a perder velocidad el vehículo, nunca recargue la batería por mas de 20 horas.

4.- Si el vehículo no es usado por un largo periodo, deberá recargar la batería por un lapso de entre 8 y 12 horas, para extender la vida de su batería, recarguela por lo menos 1 vez cada 3 meses.

5.- Si el cargador se calienta mientras recarga la batería es normal.

6.- El conector del cargador no debe mojarse ya que puede hacer corto circuito.

7.- El vehículo debe usar solamente el cargador que viene provisto, para evitar daños a la batería o al circuito.

8.- Utilice solamente baterías recomendadas por el fabricante del mismo tipo o su equivalente.

9.- NO use fuentes de alimentación diferentes a las recomendadas por el fabricante.

10.- Las baterías que NO son recargables, no deben recargarse.

11.- No mezcle baterías usadas con baterías nuevas.

12.- No mezcle baterías alcalinas estándar (carbón-zinc) con baterías recargables (níquel-cadmio).

13.- Las baterías deben ser conectadas con la polaridad correcta.

14.- Las baterías agotadas deben ser retiradas del juguete.

15.- Las baterías dañadas no deben ser removidas por el niño.

16.- Tenga cuidado de que las terminales no hagan corto circuito.

17.- Revise regularmente el cargador para verificar que no existan daños en el cordón, la clavija u otras partes. En caso de haber algún daño, el juguete no debe utilizarse hasta que el cargador sea reparado o sustituido.

18.- Este juguete no deberá ser utilizado en caso de existir algún daño en los conectores.

19.- El cargador no es un juguete.

20.- Antes de recargar la batería, esta debe retirarse del juguete.

MANTENIMIENTO

Revise periódicamente que el vehículo no tenga tornillos flojos, partes desgastadas o piezas rotas, si así ocurriera, reemplace o repare las partes según sea el caso.

El conector del cargador no debe mojarse ya que puede hacer corto circuito.

Deje de utilizar el vehículo si se daña o se rompe.

La exposición excesiva al sol puede degradar prematuramente el color del plástico del vehículo. No use el vehículo cerca del fuego, ya que su niño podría quemarse y algunas partes del vehículo podrían dañarse.

Si las ruedas rechinan, aplique un poco de aceite (3 en 1 o aceite para máquina de coser) sobre los ejes de las ruedas.

LIMPIEZA

El asiento puede lavarse con agua tibia y jabón, no utilice solventes, detergentes fuertes ni cloro.

Para limpiar el chasis del vehículo, utilice un paño humedecido con agua y jabón, no utilice solventes, detergentes fuertes ni cloro.

Al limpiar el vehículo tenga cuidado de que no caiga agua en el sistema eléctrico o a la batería, ya que esto puede causar mal funcionamiento.

PÓLIZA DE GARANTÍA

PRODUCTOS INFANTILES SELECTOS, S.A DE C.V.

Centros de servicio y atención a clientes para la venta de refacciones y partes.

Depto. de Servicio: Lada sin costo 800 112 14 81.

- **Área Metropolitana:** Av Valle de las Alamedas 70. Col Izcalli del Valle, 54945 Tultitlán, México. Tel: 5553214900.

- **Guadalajara:** Rio San Juan de Dios 1484 Col. Atlas, 44870 Guadalajara, Jal. Tel: 3336594135.

- **Bodega León:** Calle Capellán No. 304, Col. El Palote, C.P. 37148 Leon Gto. Tel: 477774 5791.

- **Torreón:** Juárez 99 Pte Col. Centro, 27000 Torreón, Coah. Tel: 8717163010.

PRODUCTOS INFANTILES SELECTOS, S.A. DE C.V. Garantiza este producto por un lapso de 3 meses en todas sus partes y mano de obra para cualquier defecto de fabricación a partir de la fecha de compra del producto bajo las siguientes condiciones:

1.- Para hacer efectiva la garantía, no podrán exigirse otros requisitos que la presentación del producto, la póliza de garantía y el ticket de compra, en cualquiera de nuestros centros de servicio.

2.- El proveedor deberá cubrir al consumidor los gastos necesarios erogados para lograr el cumplimiento de la garantía en domicilio diverso al antes señalado.

3.- El tiempo de reparación en ningún caso será mayor a 30 días contando a partir de la fecha de recepción del producto en cualquiera de los sitios en donde pueda hacerse efectiva la garantía.

Esta garantía no es válida bajo los siguientes casos:

A) Si el producto no ha sido operado conforme al instructivo anexo.

B) Si no se han observado las advertencias señaladas.

C) Si el producto ha tratado de ser reparado por personas ajenas no autorizadas por la empresa.

PRODUCTO _____ MODELO _____ MARCA _____

DISTRIBUIDOR _____ FECHA DE ENTREGA _____

CALLE Y NUM _____ COL. O POBLACION _____

DELEG. O MUNICIPIO _____ C.P. CIUDAD Y ESTADO _____

NOTA:

EN CASO DE QUE LA PRESENTE GARANTIA SE EXTRAMARA EL CONSUMIDOR PUEDE RECURRIR A SU PROVEEDOR PARA QUE SE LE EXPIDA OTRA POLIZA DE GARANTIA. PREVIA PRESENTACION DE LA NOTA DE COMPRA O FACTURA RESPECTIVA

SELLO Y FIRMA

09/21

¿ PREGUNTAS ? ¿ PARTES DAÑADAS ?

Gracias por comprar nuestros productos.

Por favor no regrese este artículo a la tienda.

Si alguna parte esta dañada, simplemente envíenos un e-mail a esta dirección: prinsel@prinsel.com o llame a nuestro departamento de Atención a Clientes al teléfono: 800 112 14 81.

Será un placer atenderle, le enviaremos el remplazo de la parte sin cargo dentro de los 3 meses de garantía.

¡Gracias por su cooperación!

Visite nuestro website: www.prinsel.com

PRODUCTOS INFANTILES SELECTOS, S.A. DE C.V.

AV. VALLE DE LAS ALAMEDAS No. 70, IZCALLI DEL VALLE,
TULTITLAN EDO. DE MEXICO C.P. 54945

TEL: (52) 5553214900

www.prinsel.com e-mail: prinsel@prinsel.com

PRINSEL DE CENTROAMERICA S.R.L.

FRENTE AL CEDI DE FLORIDA BEBIDAS
COMPLEJO BODEGAS SANTIAGO 525, LOCAL No. 8,
SAN JOAQUÍN DE FLORES, HEREDIA 40801, COSTA RICA.

TEL: (506) 2265-9600
e-mail: Infoca@prinsel.com