

PÓLIZA DE GARANTÍA

PRODUCTOS INFANTILES SELECTOS, S.A DE C.V.

Centros de servicio y atención a clientes para la venta de refacciones y partes.

Depto. de Servicio: Lada sin costo 800 Prinsel (7746735).

- **Área Metropolitana:** Av Valle de las Alamedas 70. Col Izcalli del Valle, 54945 Tultitlán, México. Tel: 5553214900.

- **Guadalajara:** Río San Juan de Dios 1484 Col. Atlas, 44870 Guadalajara, Jal. Tel: 3336594135.

- **Bodega León:** Calle Capellán No. 304, Col. El Palote, C.P. 37148 Leon Gto. Tel: 477774 5791.

- **Toluca:** Av Miguel Hidalgo Pte 906-A Col. San Bernardino, 50080 Toluca, México. Tels: 7222158901, 7222132101.

- **Torreón:** Juárez 99 Pte Col. Centro, 27000 Torreón, Coah. Tel: 8717163010.

- **Villahermosa:** Calle Naranjos, Mza. 9 Lote 1, Fraccionamiento los naranjos C. P. 86220 Villahermosa, Tabasco. Tel: 5534331344.

- **Mérida, Yucatán:** Tels: 9994448159, 9866435.

- **Puebla, Puebla:** La Bodega del Bebe. Blvd. Norte No. 3625 Loc. 25 Pasillo 1 Plaza Los Gallos No. 25

Col. Nueva Aurora Puebla C.P. 72070 Tel. 2224393114

PRODUCTOS INFANTILES SELECTOS, S.A. DE C.V. Garantiza este producto por un lapso de 3 meses en todas sus partes y mano de obra para cualquier defecto de fabricación a partir de la fecha de compra del producto bajo las siguientes condiciones:

1.- Para hacer efectiva la garantía, no podrán exigirse otros requisitos que la presentación del producto, la póliza de garantía y el ticket de compra, en cualquiera de nuestros centros de servicio.

2.- El proveedor deberá cubrir al consumidor los gastos necesarios erogados para lograr el cumplimiento de la garantía en domicilio diverso al antes señalado.

3.- El tiempo de reparación en ningún caso será mayor a 30 días contando a partir de la fecha de recepción del producto en cualquiera de los sitios en donde pueda hacerse efectiva la garantía.

Esta garantía no es válida bajo los siguientes casos:

A) Si el producto no ha sido operado conforme al instructivo anexo.

B) Si no se han observado las advertencias señaladas.

C) Si el producto ha tratado de ser reparado por personas ajenas no autorizadas por la empresa.

PRODUCTO _____ MODELO _____ MARCA _____

DISTRIBUIDOR _____ FECHA DE ENTREGA _____

CALLE Y NUM _____ COL. O POBLACION _____

DELEG. O MUNICIPIO _____ C.P. CIUDAD Y ESTADO _____

NOTA:

EN CASO DE QUE LA PRESENTE GARANTIA SE EXTRAVIARA,
EL CONSUMIDOR PUEDE RECURRIR A SU PROVEEDOR PARA
QUE SE LE ENTREGUE OTRA POLIZA DE GARANTIA, PREVIA
PRESENTACION DE LA NOTA DE COMPRA O FACTURA
RESPECTIVA.

SELLO Y FIRMA

08/19

¿ PREGUNTAS ? ¿ PARTES DAÑADAS ?

Gracias por comprar nuestros productos.

Por favor no regrese este artículo a la tienda.

Si alguna parte esta dañada, simplemente envíenos un e-mail a esta dirección: prinsel@prinsel.com o llame a nuestro departamento de Atención a Clientes al teléfono: 800 Prinsel (7746735).

Será un placer atenderle, le enviaremos el remplazo de la parte sin cargo dentro de los 3 meses de garantía.

¡Gracias por su cooperación!

Visite nuestro website: www.prinsel.com

PRODUCTOS INFANTILES SELECTOS, S.A. DE C.V.

AV. VALLE DE LAS ALAMEDAS No. 70, IZCALLI DEL VALLE,
TULTITLAN EDO. DE MEXICO C.P. 54945

TEL: (52) 5553214900

www.prinsel.com e-mail: prinsel@prinsel.com

PRINSEL DE CENTROAMERICA S.R.L.

FRENTE AL CEDI DE FLORIDA BEBIDAS
COMPLEJO BODEGAS SANTIAGO 525, LOCAL No.8,
SAN JOAQUIN DE FLORES, HEREDIA 40801, COSTA RICA.

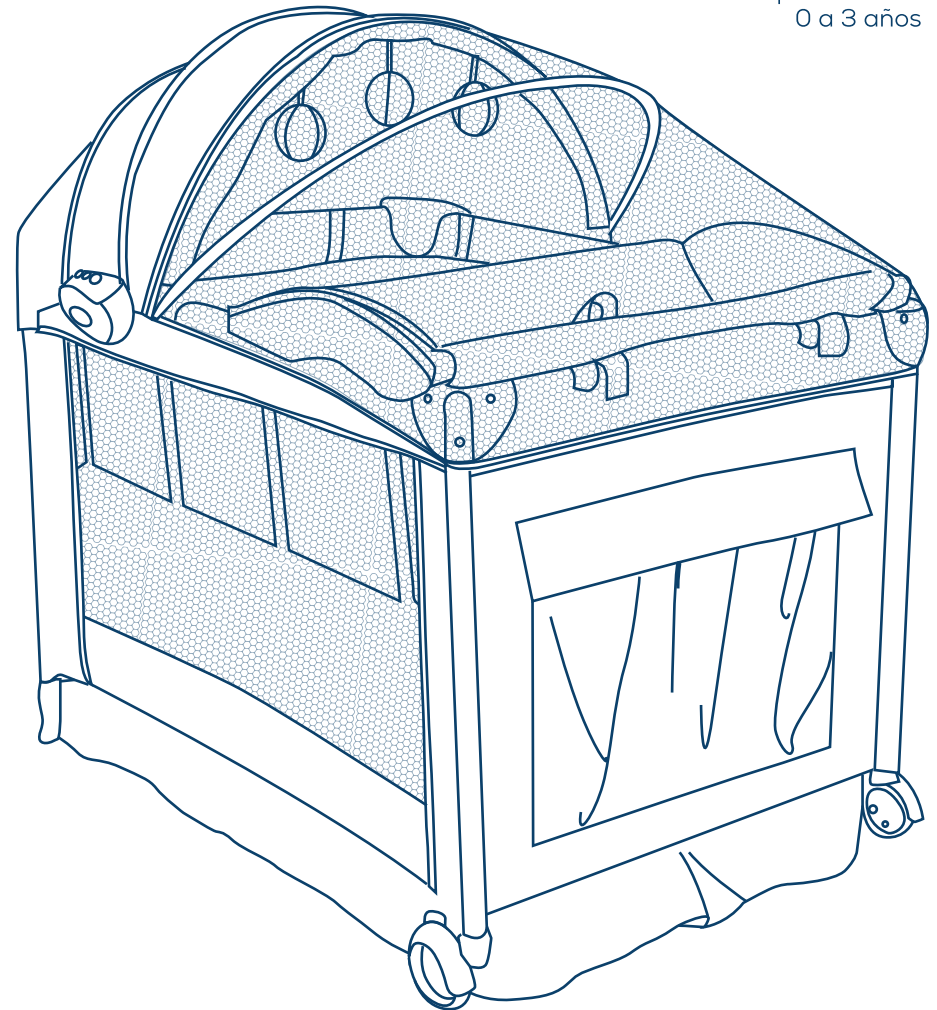
TEL: (506) 2265-9600

e-mail: Infoca@prinsel.com



VERONA
MECEDORA
CORRAL
mod. 6070

Recomendado
para niños de
0 a 3 años



Lea todas las instrucciones antes de armar y usar su corral.
Guarde estas instrucciones como referencia futura.

PRINSEL Rev1

PRECAUCIONES PARA LA SEGURIDAD DE SU BEBÉ

SI NO SE OBEDECEN LAS PRECAUCIONES NI SE SIGUEN LAS INSTRUCCIONES DE ENSAMBLE Y USO, EL RESULTADO PODRÍAN SER LESIONES GRAVES PARA EL NIÑO.

ASEGÚRESE DE QUE EL CORRAL ESTÉ COMPLETAMENTE ENSAMBLADO Y ASEGURADO ANTES DE UTILIZARLO.

ASEGÚRESE DE QUE EL NIÑO ESTÉ ALEJADO DE PIEZAS EN MOVIMIENTO CUANDO ABRA O CIERRE EL CORRAL, DE NO HACERLO ASÍ, EL NIÑO PODRÍA LESIONARSE.

NO CARGUE EL CORRAL PARA SUBIR ESCALERAS O BAJAR PENDIENTES CON EL NIÑO DENTRO, YA QUE ESTE PUEDE CAERSE Y LASTIMARSE.

NO PERMITA QUE EL NIÑO SUBA SOLO NI QUE SE CUELQUE DEL RODETE DEL CORRAL YA QUE PODRÍA VOLCARSE Y GOLPEAR A SU NIÑO.

NO COLOQUE PAQUETES O BOLSAS SOBRE EL RODETE O EL TECHO, PODRÍAN CAERSE SOBRE LA CABEZA DEL NIÑO CAUSÁNDOLE GRAVES LESIONES.

MANTENIMIENTO

REVISE PERIÓDICAMENTE QUE SU CORRAL NO TENGA TORNILLOS DESGASTADOS, MATERIAL ROTO O DESCOSIDO, SI ASÍ OCURRIERA, REEMPLACE O REPARE LAS PARTES SEGÚN SEA EL CASO.

LA EXPOSICIÓN EXCESIVA AL SOL PUEDE DEGRADAR PREMATURAMENTE EL COLOR DEL PLÁSTICO Y LA TELA DEL CORRAL

NO USE EL CORRAL CERCA DEL FUEGO, YA QUE SU NIÑO PODRÍA QUEMARSE Y ALGUNAS PARTES DEL CORRAL PODRÍAN DAÑARSE.

LIMPIEZA

EL FORRO DEL CORRAL PUEDE LAVARSE UTILIZANDO UN PAÑO HUMEDECIDO CON AGUA Y JABÓN. NO UTILICE SOLVENTES, DETERGENTES FUERTES NI CLORO.

PARA LIMPIAR EL CHASIS DEL CORRAL, UTILICE UN PAÑO HUMEDECIDO CON AGUA Y JABÓN, NO UTILICE SOLVENTES, DETERGENTES FUERTES NI CLORO.

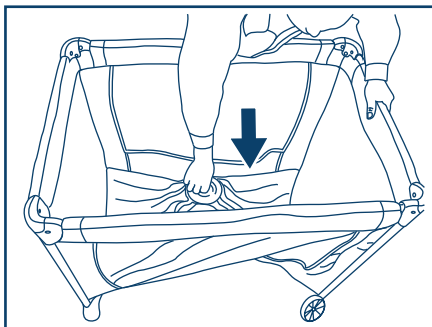
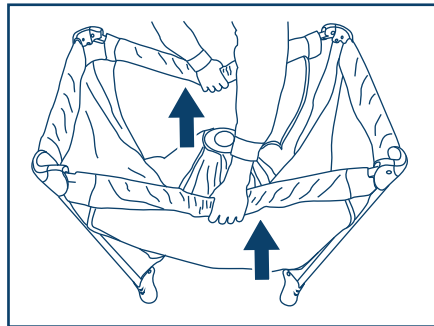
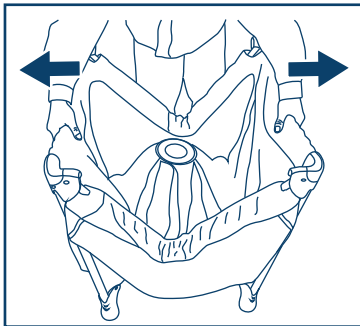
POR FAVOR CONSERVE ESTE INSTRUCTIVO PARA REFERENCIA FUTURA.

**¡NUNCA DEJE AL NIÑO SIN SUPERVISIÓN!
¡ARMAR EL CORRAL CONFORME A LO INDICADO EN EL INSTRUCTIVO!
¡DEJE DE UTILIZAR EL CORRAL SI SE DAÑA O SE ROMPE!**

INSTRUCCIONES DE ENSAMBLE:



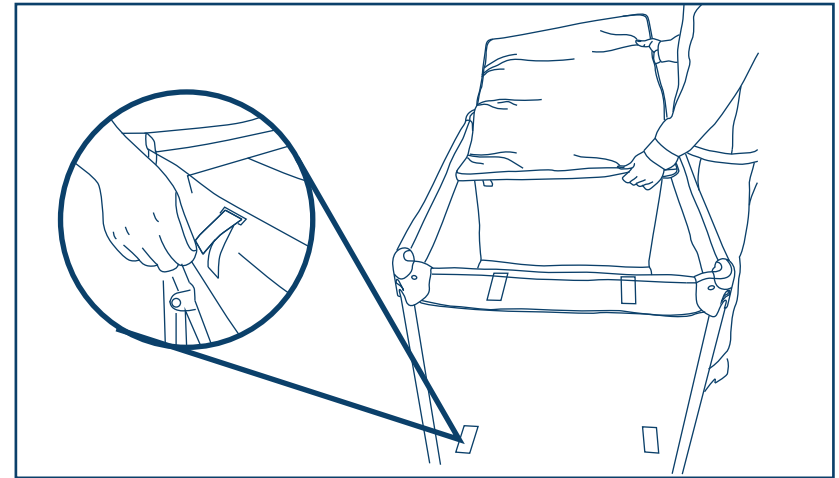
1.- Abra el cierre de la bolsa para sacar el corral. Coloque el corral en el piso en posición vertical. Jale las cintas velcro para que el colchón se abra y pueda sacar el corral.



2.- PARA ABRIR EL CORRAL: Empiece a abrir el corral de la parte de arriba, para poder asegurar los brazos. Es importante que la parte central del corral se encuentre hacia arriba.

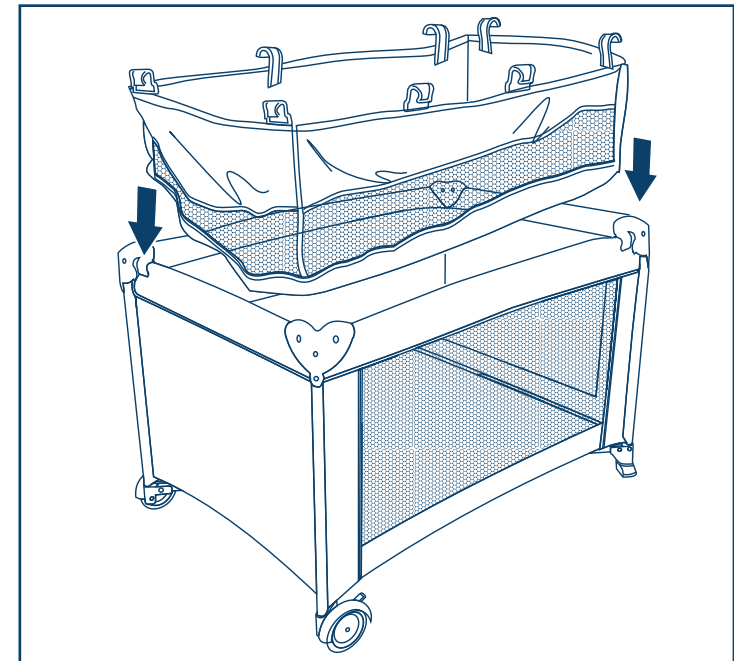
2.1.- Jale hacia arriba los brazos de la cabecera, repita la operación con los brazos laterales del corral.

2.2.- Presione hacia abajo el soporte central hasta que quede asegurado el fondo y el corral esté totalmente tenso y estable.



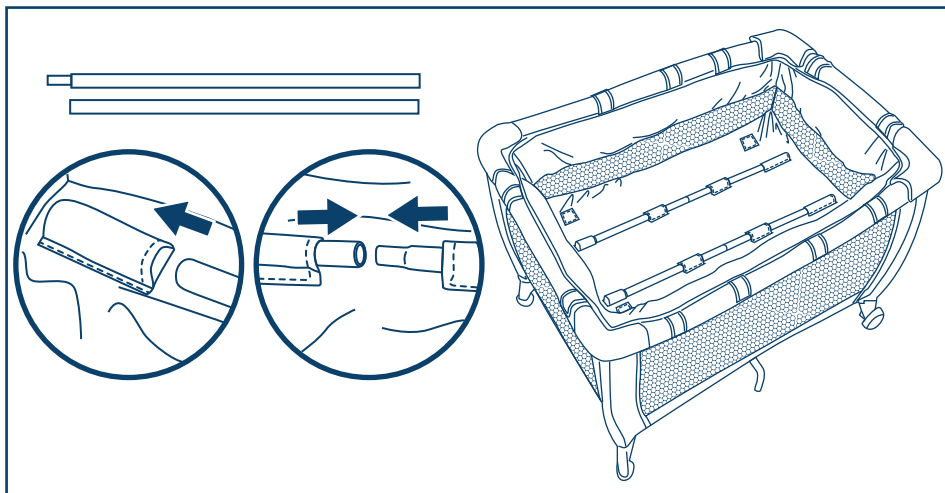
3.- COLOCACIÓN DEL COLCHÓN: Coloque el colchón dentro del corral con el lado acolchonado hacia arriba.

Asegure el colchón sacando las cintas velcro a través de los ojales del fondo del corral, una vez que han salido, abrace los tubos de la estructura del corral para que no se mueva.

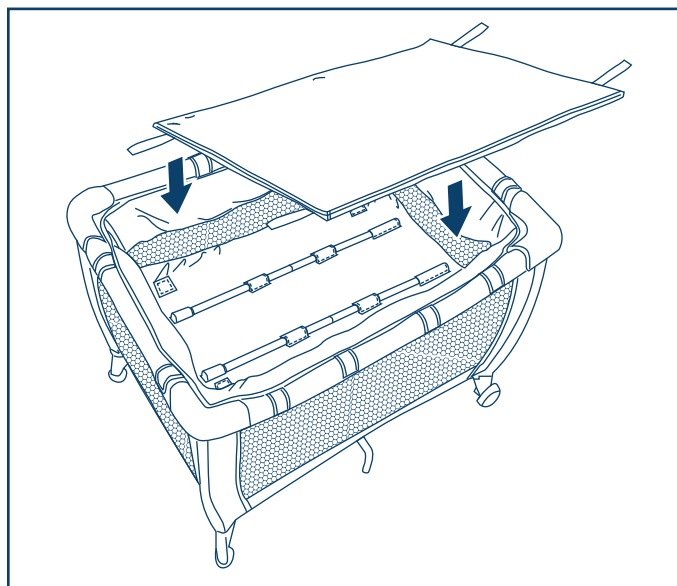


4.- COLOCACIÓN DEL PISO FALSO: Para colocar el piso falso, primero saque el colchón ya que le servirá posteriormente para colocarlo en el piso falso.

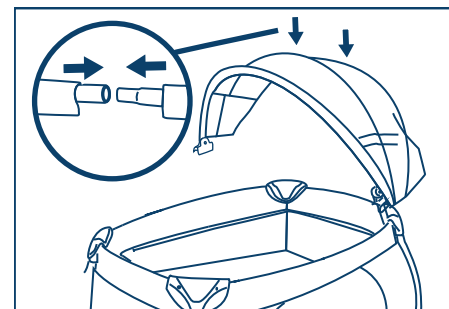
4.1.- Enganche los ganchos de plástico del piso falso en los 4 brazos del corral.



5.- COLOCACIÓN DEL PISO FALSO: Una vez colocado el piso falso, identifique los tubos de metal, ya que dos tienen una reducción en una de sus puntas y dos son rectos. Inserte uno de los tubos con reducción en una de las fundas del piso falso, asegúrese de que la reducción quede hacia el centro, enseguida inserte el tubo recto en la funda opuesta, introduzca el tubo con la punta reducida dentro del tubo recto. Repita la operación con los tubos restantes.



6.- COLOCACIÓN DEL PISO FALSO: Coloque el colchón encima del piso falso con la parte acolchonada hacia arriba.

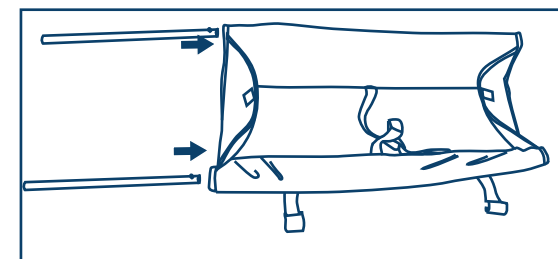


7.- ENSAMBLE DEL TECHO:

Una las varillas del techo que se encuentran cubiertas por la tela, para que de esta manera pueda obtener la forma curva.

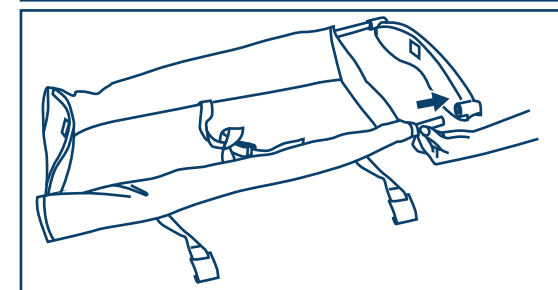
Repita la operación con las varillas del techo restantes.

La solera central del techo está unida en el centro, para hacerla obtener la forma curva gire un poco la solera para que se mantenga de esta forma, enseguida extienda el techo y colóquelo sobre los brazos laterales del corral, enganche los ganchos plásticos del techo en los brazos laterales y jale la parte trasera del techo



para que cubra la cabecera, enseguida una el cierre del techo con el cierre de la malla y ciérrelo, por último jale la malla para cubrir la cabecera.

Para retirarlo solo jale hacia arriba la malla y desenganche los ganchos del techo.



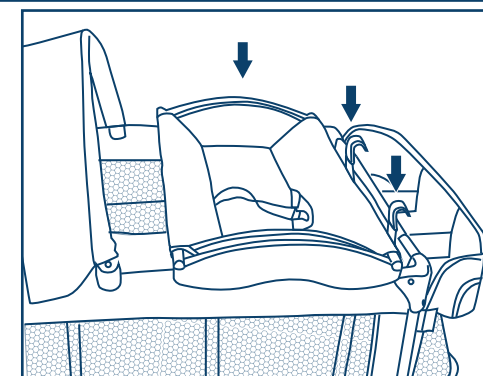
8.- COLOCACIÓN DEL CAMBIADOR:

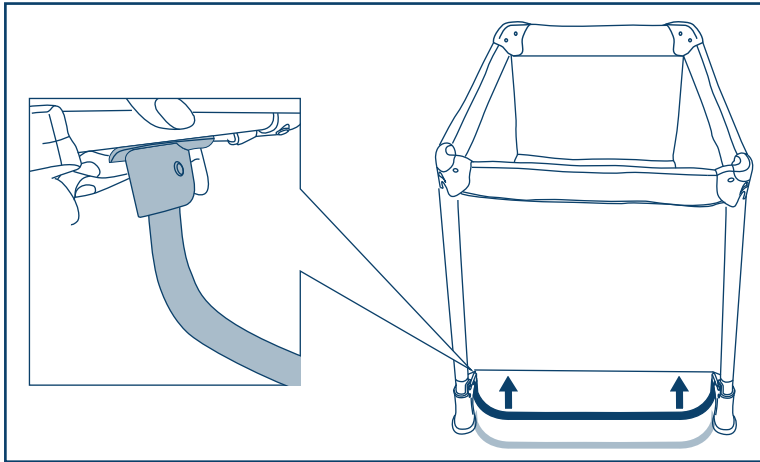
Inserte los tubos dentro de los ojales de la vestidura del cambiador hasta que salgan del otro lado, después introduzca los tubos en los laterales

plásticos del cambiador, empuje hacia adentro los tubos, para facilitar esto, apriete los pernos seguro y empuje hasta escuchar un "click" que indicará que el ensamble ha quedado asegurado.

Coloque el cambiador sobre los brazos del corral, presione para que los soportes del cambiador abracen los tubos.

Por último enganche los ganchos plásticos en la cabecera del corral.

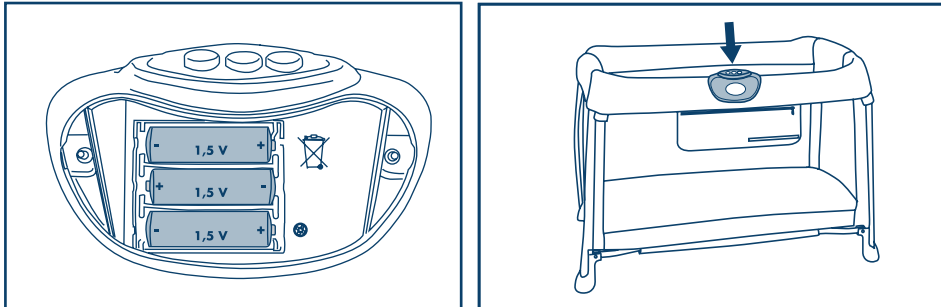





9.- PARA CONVERTIR DE CORRAL A MECEDORA:

Coloque el tubo de balanceo en la parte inferior del corral, presione los soportes plásticos del tubo de balanceo para que abracen los tubos inferiores del corral. Repita la operación en la otra cabecera.

NOTA: Para desactivar el balanceo, empuje hacia arriba los tubos del balanceo.



10.- MÓDULO ELECTRÓNICO: Antes de colocar el módulo electrónico, coloque las baterías.

10.1.- COLOCACIÓN DE BATERÍAS: Con ayuda de un desarmador, quite el tornillo y retire la tapa del compartimiento de las baterías, introduzca 3 baterías AA de 1,5V  (no incluidas), asegúrese de respetar las polaridades indicadas, vuelva a colocar la tapa del compartimiento y asegúrela con el tornillo.

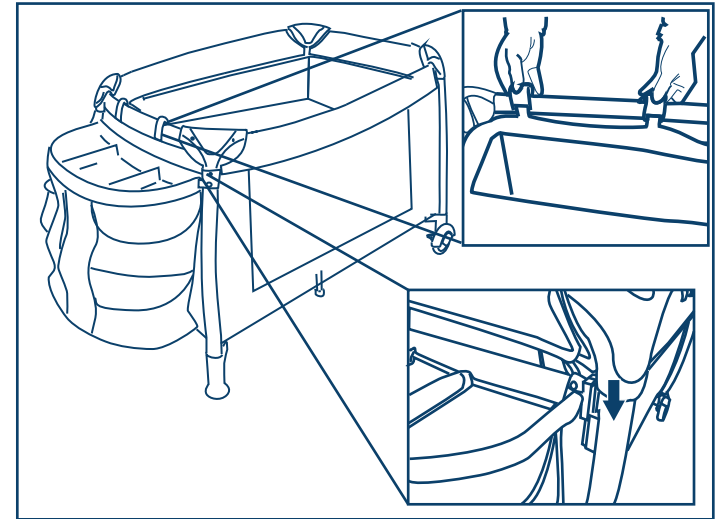
10.2.- COLOCACIÓN DEL MÓDULO ELECTRÓNICO: Enganche el gancho del módulo electrónico en uno de los brazos laterales del corral, la posición correcta del módulo es con el gancho hacia afuera.

10.3.- USO DEL MÓDULO: Botones de luz y sonido.

Botón 1: Presionelo una vez para activar las diferentes melodías, pulse una vez más para incrementar el volumen, pulse una vez más para apagar el sonido.

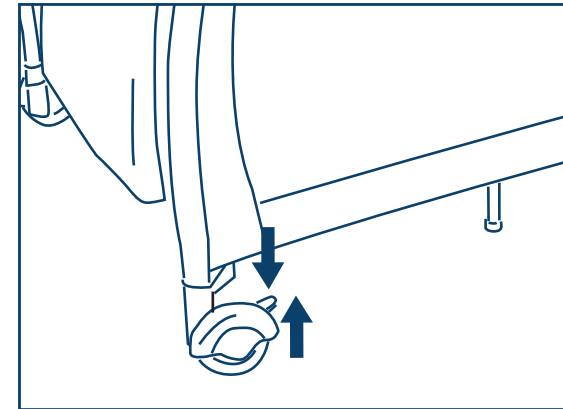
Botón 2: Presionelo una vez para encender, presionelo una vez más para apagar la luz del módulo.

Botón 3: Presionelo una vez para activar la vibración, pulse una vez más para incrementar la vibración, pulse una vez más para desactivar la vibración.



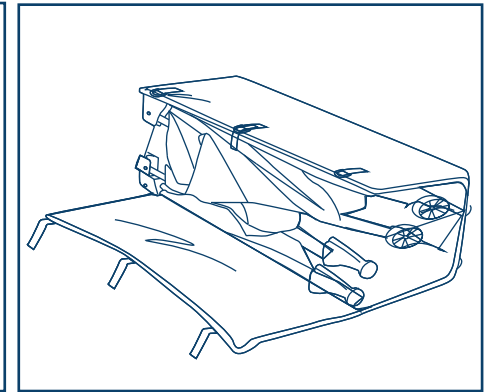
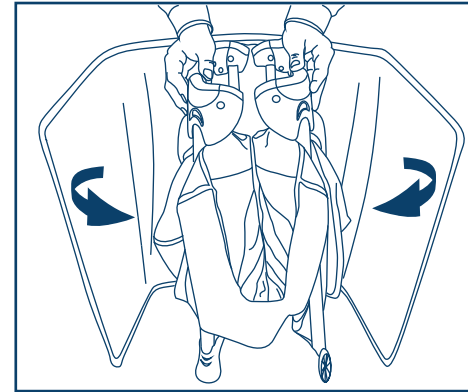
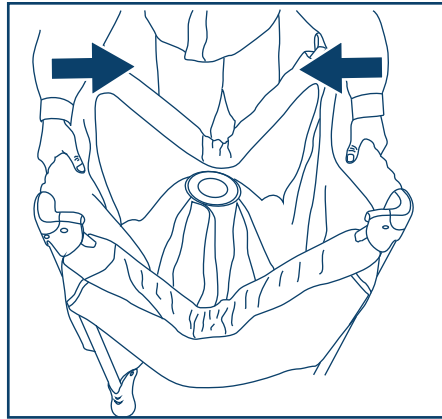
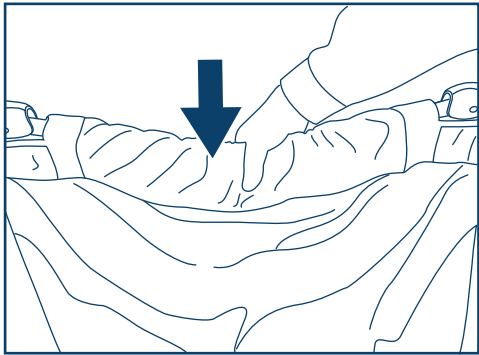
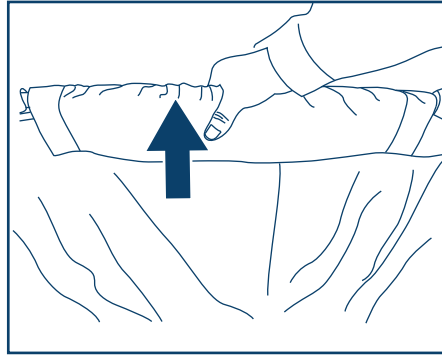
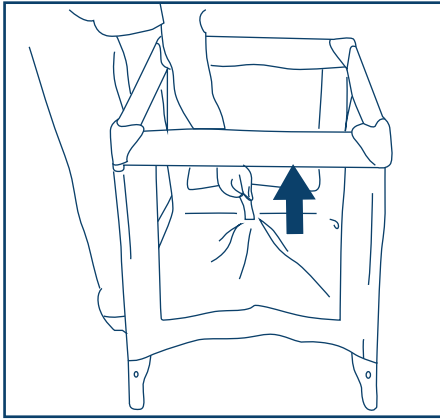
11.- PARA COLOCAR LA CANASTILLA CAJONERA:

Para colocar la canastilla cajonera, inserte una de las terminales plásticas sobre el riel de plástico que se encuentra en la parte interior de los tubos patas del corral y deslícelo hacia abajo, repita la operación en el lado opuesto, por último enganche los ganchos de plástico del juguetero en el brazo del corral.



12.- Para accionar los frenos, empuje hacia abajo la palanca de freno que se encuentra sobre las salpicaderas de las ruedas.

Para desactivarlos, jale hacia arriba las palancas de freno.



13.- PARA CERRAR: Jale la cinta que se encuentra en la parte central del corral hacia arriba para que el seguro se desbloquee, enseguida jale la cinta nuevamente hacia arriba para que el corral se empiece a cerrar, no lo jale totalmente ya que si lo hace se bloquearía el sistema de cierre.

13.1.- Tome cualquiera de los brazos del corral, dé un pequeño tirón hacia arriba al mismo tiempo que oprime el seguro que se encuentra en la parte central y empuje hacia abajo para que se doble el brazo. Repita esta operación con los brazos restantes.

13.2.- Una vez doblados los 4 brazos, jale totalmente hacia arriba el soporte central para que el corral se pliegue.

14.- Coloque el colchón alrededor del corral, una vez colocado el colchón introduzca las cintas velcro dentro de las ranuras de las hebillas, jale las cintas y engánchelas para que el corral no se abra. Por último coloque el corral dentro de su bolsa de transporte.