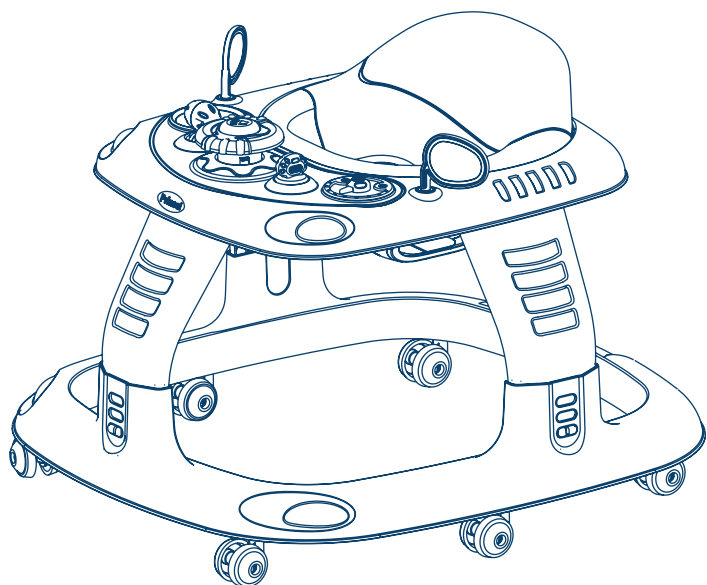




**SONIC
ANDADERA**
mod.7159, 7161

Recomendado
para niños de
6 a 18 meses



Lea todas las instrucciones antes de armar y usar su andadera.
Guarde estas instrucciones como referencia futura.

L7161.17 Rev2

PÓLIZA DE GARANTÍA

PRODUCTOS INFANTILES SELECTOS, S.A DE C.V.

Centros de servicio y atención a clientes para la venta de refacciones y partes.
Depto. de Servicio: Lada sin costo 800 Prinsel (7746735).

- **Área Metropolitana:** Av Valle de las Alamedas 70. Col Izcalli del Valle, 54945 Tultitlán, México. Tel: 5553214900.
- **Guadalajara:** Río San Juan de Dios 1484 Col. Atlas, 44870 Guadalajara, Jal. Tel: 3336594135.
- **Bodega León:** Calle Capellán No. 304, Col. El Palote, C.P. 37148 Leon Gto. Tel: 477774 5791.
- **Toluca:** Av Miguel Hidalgo Pte 906-A Col. San Bernardino, 50080 Toluca, México. Tels: 7222158901, 7222132101.
- **Torreón:** Juárez 99 Pte Col. Centro, 27000 Torreón, Coah. Tel: 8717163010.
- **Villahermosa:** Calle Naranjos, Mza. 9 Lote 1, Fraccionamiento los naranjos C. P. 86220 Villahermosa, Tabasco. Tel: 5534331344.
- **Mérida, Yucatán:** Tels: 9994448159, 9866435.
- **Puebla, Puebla:** La Bodega del Bebe. Blvd. Norte No. 3625 Loc. 25 Pasillo 1 Plaza Los Gallos No. 25 Col. Nueva Aurora Puebla C.P. 72070 Tel. 2224393114

PRODUCTOS INFANTILES SELECTOS, S.A. DE C.V. Garantiza este producto por un lapso de 3 meses en todas sus partes y mano de obra para cualquier defecto de fabricación a partir de la fecha de compra del producto bajo las siguientes condiciones:

- 1.- Para hacer efectiva la garantía, no podrán exigirse otros requisitos que la presentación del producto, la póliza de garantía y el ticket de compra, en cualquiera de nuestros centros de servicio.
- 2.- El proveedor deberá cubrir al consumidor los gastos necesarios erogados para lograr el cumplimiento de la garantía en domicilio diverso al antes señalado.
- 3.- El tiempo de reparación en ningún caso será mayor a 30 días contando a partir de la fecha de recepción del producto en cualquiera de los sitios en donde pueda hacerse efectiva la garantía.

Esta garantía no es válida bajo los siguientes casos:

- A) Si el producto no ha sido operado conforme al instructivo anexo.
- B) Si no se han observado las advertencias señaladas.
- C) Si el producto ha tratado de ser reparado por personas ajenas no autorizadas por la empresa.

PRODUCTO _____ MODELO _____ MARCA _____
DISTRIBUIDOR _____ FECHA DE ENTREGA _____
CALLE Y NUM _____ COL. O POBLACION _____
DELEG. O MUNICIPIO _____ C.P. CIUDAD Y ESTADO _____

NOTA:

EN CASO DE QUE LA PRESENTE GARANTIA SE EXTRAMARA EL CONSUMIDOR PUEDE RECURRIR A SU PROVEEDOR PARA QUE SE LE EXPIDA OTRA POLIZA DE GARANTIA PREVIA PRESENTACION DE LA NOTA DE COMPRA O FACTURA RESPECTIVA.

SELLO Y FIRMA

08/19

¿ PREGUNTAS ? ¿ PARTES DAÑADAS ?

Gracias por comprar nuestros productos.

Por favor no regrese este artículo a la tienda.

Si alguna parte esta dañada, simplemente envíenos un e-mail a esta dirección: prinsel@prinsel.com o llame a nuestro departamento de Atención a Clientes al teléfono: 800 Prinsel (7746735).

Será un placer atenderle, le enviaremos el remplazo de la parte sin cargo dentro de los 3 meses de garantía.

¡Gracias por su cooperación!

Visite nuestro website: www.prinsel.com

PRODUCTOS INFANTILES SELECTOS, S.A. DE C.V.

AV. VALLE DE LAS ALAMEDAS No. 70, IZCALLI DEL VALLE, TULTITLAN EDO. DE MEXICO C.P. 54945
TEL: (52) 5553214900
www.prinsel.com e-mail: prinsel@prinsel.com

PRINSEL DE CENTROAMERICA S.R.L.

FRENTE AL CEDI DE FLORIDA BEBIDAS COMPLEJO BODEGAS SANTIAGO 525, LOCAL No.8, SAN JOAQUÍN DE FLORES, HEREDIA 40801, COSTA RICA.
TEL: (506) 2265-9600
e-mail: Infoca@prinsel.com

**¡NUNCA DEJE AL NIÑO SIN SUPERVISIÓN!
¡NUNCA CARGUE LA ANDADERA
CON EL NIÑO DENTRO!
¡MANTENGA AL NIÑO ALEJADO DE
ESTUFAS, ESCALERAS Y
CALENTADORES!**

PRECAUCIONES PARA LA SEGURIDAD DE SU BEBÉ

SI NO SE OBEDECEN LAS PRECAUCIONES NI SE SIGUEN LAS INSTRUCCIONES DE ENSAMBLE Y USO, EL RESULTADO PODRÍAN SER LESIONES GRAVES PARA EL NIÑO.

¡NUNCA DEJE AL NIÑO SIN SUPERVISIÓN!
ASEGÚRESE DE QUE LA ANDADERA ESTÉ COMPLETAMENTE ENSAMBLADA Y ASEGURADA ANTES DE UTILIZARLA.

ASEGÚRESE DE QUE EL NIÑO ESTÉ ALEJADO DE PIEZAS EN MOVIMIENTO CUANDO ABRA O CIERRE LA ANDADERA, DE NO HACERLO ASI EL NIÑO PODRÍA LESIONARSE.

SI SU ANDADERA CUENTA CON SISTEMA DE FRENOS, NO DEJE AL NIÑO DESATENDIDO; AÚN CUANDO LOS FRENOS ESTEN PUESTOS, LA ANDADERA PODRÍA RESBALAR, ESTRELLÁNDOSE Y CAUSAR LESIONES A SU NIÑO.

NO CARGUE LA ANDADERA PARA SUBIR ESCALERAS O BAJAR PENDIENTES CON EL NIÑO DENTRO, YA QUE ÉSTE PUEDE CAERSE Y LASTIMARSE.

NO PERMITA QUE EL NIÑO SUBA SOLO A LA ANDADERA, YA QUE ESTA PODRÍA VOLCARSE Y GOLPEAR AL NIÑO.

EL USO DE LA ANDADERA CON NIÑOS QUE PESAN MAS DE 12.0kg PUEDEN CAUSAR DESGASTE Y DETERIORO EXCESIVO.

EL REEMPLAZO DE LAS BATERÍAS SOLO DEBE SER REALIZADO POR UN ADULTO.

LAS BATERÍAS AGOTADAS DEBEN SER RETIRADAS DEL MÓDULO ELECTRÓNICO DE LA ANDADERA.

NO MEZCLE BATERÍAS USADAS CON NUEVAS.

LAS BATERÍAS QUE NO SON RECARGABLES NO DEBEN RECARGARSE.

LAS BATERÍAS DEBEN SER CONECTADAS CON LA POLARIDAD CORRECTA.

TENGA CUIDADO DE QUE LAS TERMINALES NO HAGAN CORTO CIRCUITO.

MANTENIMIENTO

REVISE PERIÓDICAMENTE QUE SU ANDADERA NO TENGA TORNILLOS FLOJOS, PARTES DESGASTADAS, MATERIAL ROTO O DESCOSIDO; SI ASÍ OCURRIERA REEMPLACE O REPARE LAS PARTES SEGÚN SEA EL CASO.

DEJE DE UTILIZAR LA ANDADERA SI SE DAÑA O SE ROMPE.

LA EXPOSICIÓN EXCESIVA AL SOL PUEDE DEGRADAR PREMATURAMENTE EL COLOR DEL PLÁSTICO Y LA TELA DE LA ANDADERA.

NO USE LA ANDADERA CERCA DEL FUEGO, YA QUE SU NIÑO PODRÍA QUEMARSE Y ALGUNAS PARTES DE LA ANDADERA PODRÍAN DAÑARSE.

LIMPIEZA

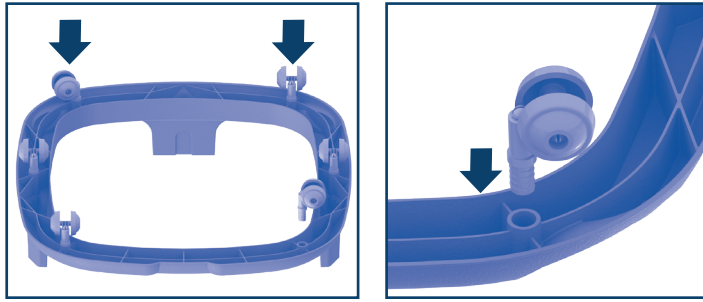
EL ASIENTO ES REMOVIBLE Y PUEDE LAVARSE A MANO O CON LAVADORA, CON AGUA TIBIA Y JABÓN; NO UTILICE SOLVENTES, DETERGENTES FUERTES NI CLORO.

NO LAVE EL ASIENTO CON LAS ALMAS DE PLÁSTICO ADENTRO.

PARA LIMPIAR EL CHASIS DE LA ANDADERA, UTILICE UN PAÑO HUMEDECIDO CON AGUA Y JABÓN; NO UTILICE SOLVENTES, DETERGENTES FUERTES NI CLORO.

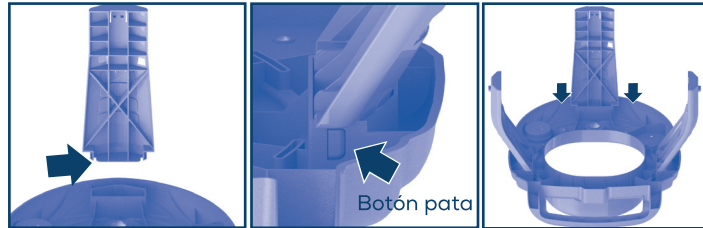
POR FAVOR CONSERVE ESTE INSTRUCTIVO PARA REFERENCIA FUTURA.

INSTRUCCIONES DE ENSAMBLE:



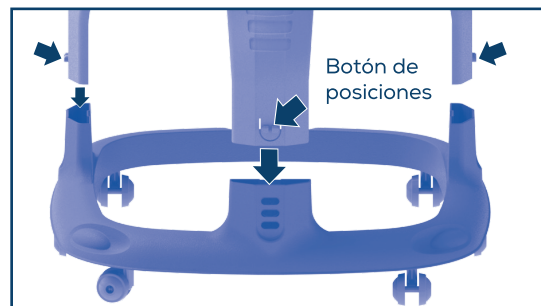
1.- ENSAMBLE DE LAS RODAJAS:

Introduzca el perno de las rodajas dentro de los orificios correspondientes del aro, presione firmemente hasta el tope.



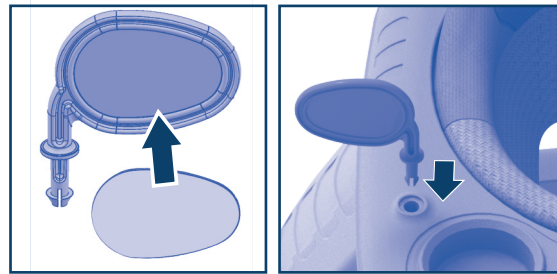
2.- ENSAMBLE DE LAS PATAS EN LA CHAROLA:

Inserte uno de los botones laterales que se encuentran en la parte superior de la pata dentro de uno de los agujeros de la parte inferior de la charola, enseguida oprima el otro botón de la pata para facilitar la entrada en el otro agujero de la charola, oprima hacia abajo hasta escuchar un "click" que indicará que ha quedado asegurada. Repita la operación en las otras dos patas.



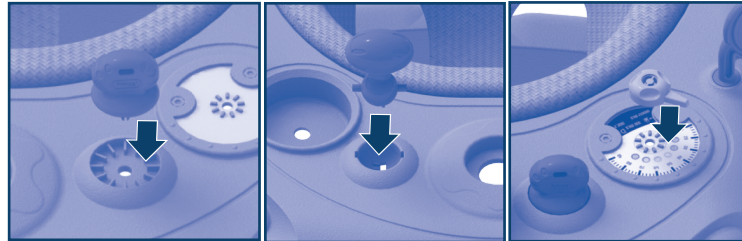
3.- ENSAMBLE DE LAS PATAS EN EL ARO:

Coloque las patas en el agujero correspondiente, introduzca una de las patas en uno de los soportes del aro, oprima el botón de posiciones para facilitar la entrada, empuje hacia abajo, hasta escuchar un "click" que indicará que ha quedado asegurada. Repita la operación con las otras dos patas.



4.- PARA INSTALAR LOS ACCESORIOS:

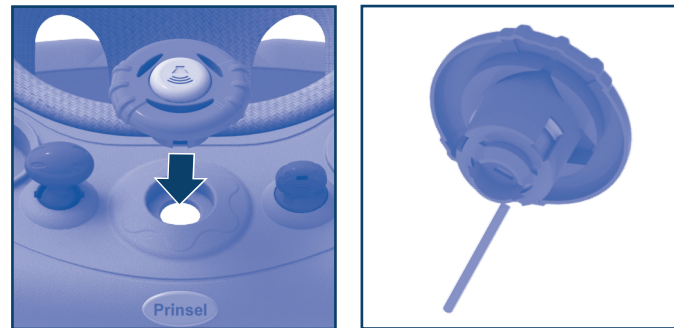
4.1.- Espejos: Pegue las calcomanías en los espejos, enseguida inserte la flecha inferior de los espejos en uno de los agujeros laterales de la charola, oprima hacia abajo hasta escuchar un "click" que indicará que ha quedado asegurado. Repita la operación con el otro espejo.



4.2.- Llave: Inserte la flecha inferior de la llave en el agujero correspondiente de la charola, oprima hacia abajo hasta escuchar un "click" que indicará que ha quedado asegurada.

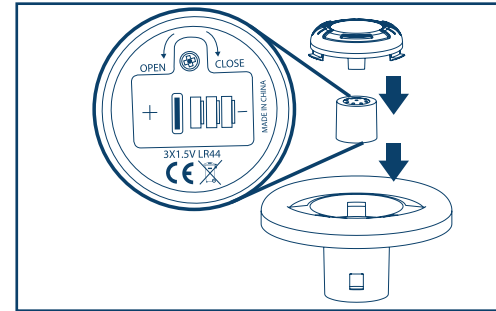
4.3.- Palanca de velocidades: Inserte uno de los pernos inferiores de la palanca en uno de los agujeros de la charola, enseguida empuje hacia abajo para que el otro perno entre en el agujero correspondiente y la palanca quede asegurada.

4.4.- Calcomanía y aguja de velocímetro: Coloque la calcomanía antes de colocar la aguja del velocímetro (como se indica en la foto), enseguida inserte la flecha inferior de la aguja y empujela hacia abajo hasta escuchar un "click" que indicará que ha quedado asegurada.



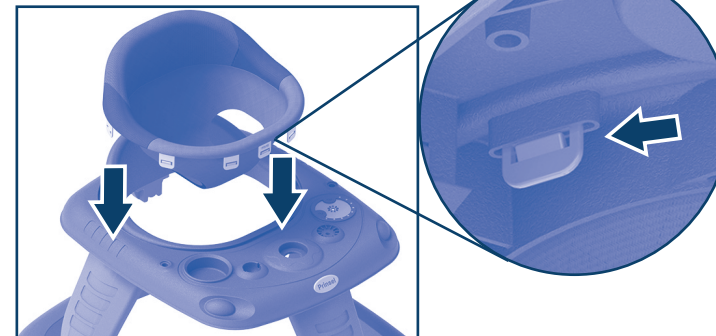
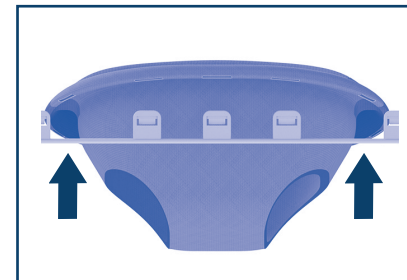
4.5.- Lengüeta módulo electrónico: Antes de colocar el volante en la charola quite la lengüeta del módulo para que el módulo empiece a funcionar.

4.6.- Volante: Inserte la flecha inferior del volante en el agujero central de la charola, empujelo hacia abajo hasta escuchar un "click" que indicará que ha quedado asegurado.



4.7.- Instalación de las baterías: Quite el tornillo, después presione la pestaña central y abra la tapa del compartimiento para las baterías.

Coloque las baterías en el compartimiento (3 Baterías LR44 1,5V \equiv) tenga cuidado de colocarlas con la polaridad correcta. Coloque la tapa y asegúrela con el tornillo.

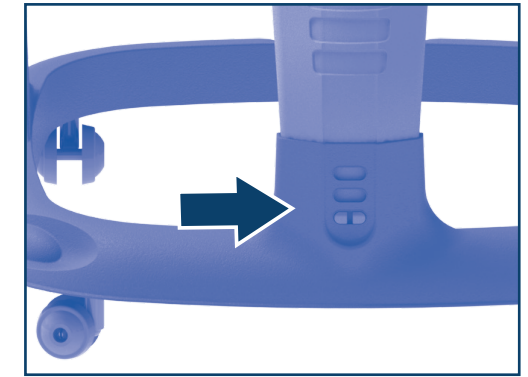


5.- COLOCACIÓN DE LA VESTIDURA:

Introduzca las lengüetas de la varilla en los ojales de la vestidura, doble hacia afuera la orilla de la vestidura para poder insertar las lengüetas en las ranuras de la charola.

IMPORTANTE: Coloque la varilla con 5 lengüetas en la parte frontal y la varilla con 4 lengüetas en la parte trasera.

Haga coincidir las lengüetas con las ranuras de la charola, ubique y presione hacia abajo una de las lengüetas hasta que el gancho de la lengüeta quede enganchado en la parte de abajo del ojal, asegúrese de que el gancho ha quedado asegurado para evitar que el asiento se libere. Repita la operación en cada una de las lengüetas.



6.- PARA AJUSTAR LA ALTURA DEL ASIENTO:

Oprima los botones que se encuentran en los ojales del soporte del aro, jale hacia arriba o empuje hacia abajo para obtener la posición deseada.

Ajuste las patas una a la vez.

IMPORTANTE: El niño no debe estar en la andadera durante el ajuste. La andadera puede ser ajustada en 3 posiciones diferentes. Asegúrese que todas las patas estén al mismo nivel.