

PÓLIZA DE GARANTÍA

PRODUCTOS INFANTILES SELECTOS, S.A DE C.V.

Centros de servicio y atención a clientes para la venta de refacciones y partes.

Depto. de Servicio: Lada sin costo 800 Prinsel (7746735).

- **Área Metropolitana:** Av Valle de las Alamedas 70, Col Izcalli del Valle, 54945 Tultitlán, México. Tel: 5553214900.

- **Guadalajara:** Río San Juan de Dios 1484 Col. Atlas, 44870 Guadalajara, Jal. Tel: 3336594135.

- **Bodega León:** Calle Capellán No. 304, Col. El Palote, C.P. 37148 Leon Gto. Tel: 477774 5791.

- **Toluca:** Av Miguel Hidalgo Pte 906-A Col. San Bernardino, 50080 Toluca, México. Tels: 7222158901, 7222132101.

- **Torreón:** Juárez 99 Pte Col. Centro, 27000 Torreón, Coah. Tel: 8717163010.

- **Mérida, Yucatán:** Tels: 9994448159, 9866435.

- **Puebla, Puebla:** La Bodega del Bebe. Blvd. Norte No. 3625 Loc. 25 Pasillo 1 Plaza Los Gallos No. 25

Col. Nueva Aurora Puebla C.P. 72070 Tel. 2224393114

PRODUCTOS INFANTILES SELECTOS, S.A. DE C.V. Garantiza este producto por un lapso de 3 meses en todas sus partes y mano de obra para cualquier defecto de fabricación a partir de la fecha de compra del producto bajo las siguientes condiciones:

1.- Para hacer efectiva la garantía, no podrán exigirse otros requisitos que la presentación del producto, la póliza de garantía y el ticket de compra, en cualquiera de nuestros centros de servicio.

2.- El proveedor deberá cubrir al consumidor los gastos necesarios erogados para lograr el cumplimiento de la garantía en domicilio diverso al antes señalado.

3.- El tiempo de reparación en ningún caso será mayor a 30 días contando a partir de la fecha de recepción del producto en cualquiera de los sitios en donde pueda hacerse efectiva la garantía.

Esta garantía no es válida bajo los siguientes casos:

A) Si el producto no ha sido operado conforme al instructivo anexo.

B) Si no se han observado las advertencias señaladas.

C) Si el producto ha tratado de ser reparado por personas ajenas no autorizadas por la empresa.

PRODUCTO _____ MODELO _____ MARCA _____

DISTRIBUIDOR _____ FECHA DE ENTREGA _____

CALLE Y NUM _____ COL. O POBLACION _____

DELEG. O MUNICIPIO _____ C.P. CIUDAD Y ESTADO _____

NOTA:

EN CASO DE QUE LA PRESENTE GARANTÍA SE EXTRAMARA, EL CONSUMIDOR PUEDE RECURRIR A SU PROVEEDOR PARA QUE SE LE EXPIDA OTRA PÓLIZA DE GARANTÍA, PREVIA PRESENTACIÓN DE LA NOTA DE COMPRA O FACTURA RESPECTIVA

SELLO Y FIRMA

01/21

¿ PREGUNTAS ? ¿ PARTES DAÑADAS ?

Gracias por comprar nuestros productos.

Por favor no regrese este artículo a la tienda.

Si alguna parte esta dañada, simplemente envíenos un e-mail a esta dirección: prinsel@prinsel.com o llame a nuestro departamento de Atención a Clientes

al teléfono: 800 Prinsel (7746735).

Será un placer atenderle, le enviaremos el remplazo de la parte sin cargo dentro de los 3 meses de garantía.

¡Gracias por su cooperación!

Visite nuestro website: www.prinsel.com

PRODUCTOS INFANTILES SELECTOS, S.A. DE C.V.

AV. VALLE DE LAS ALAMEDAS No. 70, IZCALLI DEL VALLE,

TULTITLÁN EDO. DE MÉXICO C.P. 54945

TEL: (52) 5553214900

www.prinsel.com e-mail: prinsel@prinsel.com

PRINSEL DE CENTROAMERICA S.R.L.

FRENTE AL CEDI DE FLORIDA BEBIDAS

COMPLEJO BODEGAS SANTIAGO 525, LOCAL No.8,

SAN JOAQUÍN DE FLORES, HEREDIA 40801, COSTA RICA.

TEL: (506) 2265-9600

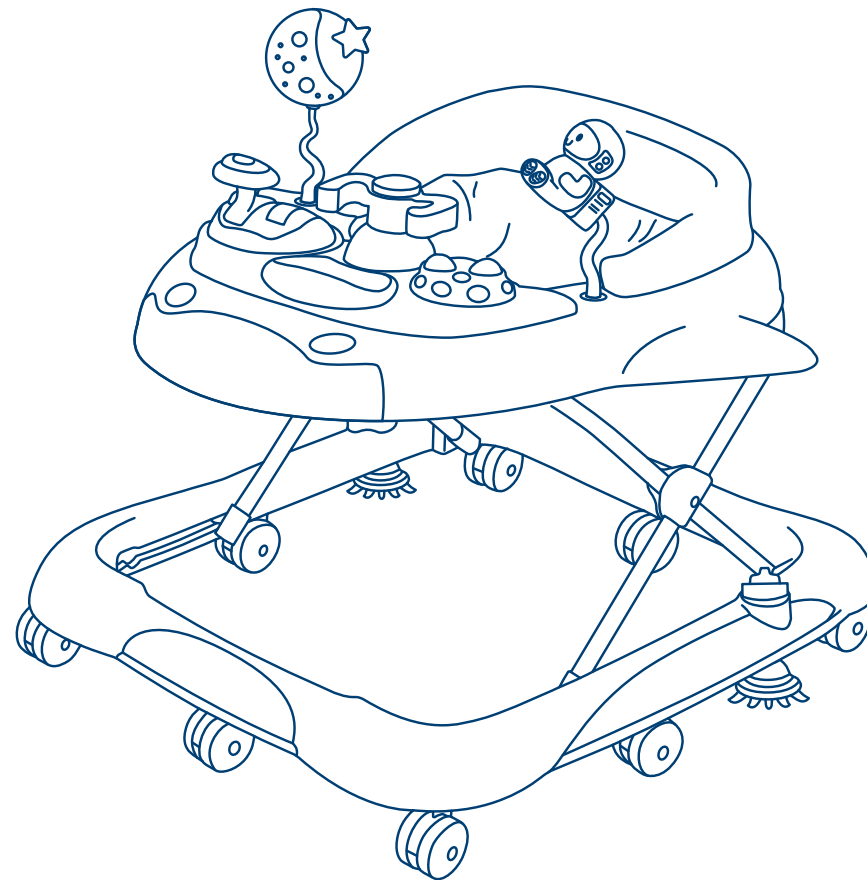
e-mail: Infoc@prinsel.com



creciendo juntos

NAVE ESPACIAL
ANDADERA
mod. 7106

Recomendado
para niños de
6 a 18 meses



DO NOT PRINT - - - FOLD HERE

Lea todas las instrucciones antes de armar y usar su andadera.
Guarde estas instrucciones como referencia futura.

PRINSEL Rev1

**¡NUNCA DEJE AL NIÑO SIN SUPERVISIÓN!
¡NUNCA CARGUE LA ANDADERA
CON EL NIÑO DENTRO!
¡MANTENGA AL NIÑO ALEJADO DE
ESTUFAS, ESCALERAS Y
CALENTADORES!**

PRECAUCIONES PARA LA SEGURIDAD DEL BEBÉ

SI NO SE OBEDECEN LAS PRECAUCIONES NI SE SIGUEN LAS INSTRUCCIONES DE ENSAMBLE Y USO, EL RESULTADO PODRÍAN SER LESIONES GRAVES PARA EL NIÑO.

¡NUNCA DEJE AL NIÑO SIN SUPERVISIÓN!

ASEGÚRESE DE QUE LA ANDADERA ESTÉ COMPLETAMENTE ENSAMBLADA Y ASEGURADA ANTES DE UTILIZARLA.

ASEGÚRESE DE QUE EL NIÑO ESTÉ ALEJADO DE PIEZAS EN MOVIMIENTO CUANDO ABRA O CIERRE LA ANDADERA, DE NO HACERLO ASÍ, EL NIÑO PODRÍA LESIONARSE.

SI SU ANDADERA CUENTA CON SISTEMA DE FRENOS, NO DEJE AL NIÑO DESATENDIDO AÚN CUANDO LOS FRENOS ESTÉN PUESTOS LA ANDADERA PODRÍA RESBALAR, ESTRELLÁNDOSE Y CAUSAR LESIONES A SU NIÑO.

NO CARGUE LA ANDADERA PARA SUBIR ESCALERAS O BAJAR PENDIENTES CON EL NIÑO DENTRO YA QUE ESTE PUEDE CAERSE Y LASTIMARSE.

NO PERMITA QUE EL NIÑO SUBA SOLO A LA ANDADERA YA QUE ESTA PODRÍA VOLCARSE Y GOLPEAR AL NIÑO.

EL USO DE LA ANDADERA CON NIÑOS QUE PESAN MÁS DE 12,0 kg PUEDE CAUSAR DESGASTE O DETERIORO EXCESIVO.

EL REEMPLAZO DE LAS BATERÍAS SOLO DEBE SER REALIZADO POR UN ADULTO.

LAS BATERÍAS AGOTADAS DEBEN SER RETIRADAS DEL MÓDULO ELECTRÓNICO DE LA ANDADERA.

NO MEZCLE BATERÍAS USADAS CON NUEVAS.

LAS BATERÍAS QUE NO SON RECARGABLES NO DEBEN RECARGARSE.

LAS BATERÍAS DEBEN SER CONECTADAS CON LA POLARIDAD CORRECTA.

TENGA CUIDADO DE QUE LAS TERMINALES NO HAGAN CORTO CIRCUITO.

MANTENIMIENTO

REVISE PERIÓDICAMENTE QUE SU ANDADERA NO TENGA TORNILLOS FLOJOS, PARTES DESGASTADAS, MATERIAL ROTO O DESCOSIDO, SI ASÍ OCURRIERA REEMPLACE O REPARE LAS PARTES SEGÚN SEA EL CASO.

DEJE DE UTILIZAR LA ANDADERA SI SE DAÑA O ROMPE.

LA EXPOSICIÓN EXCESIVA AL SOL PUEDE DEGRADAR PREMATURAMENTE EL COLOR DEL PLÁSTICO Y LA TELA DE LA ANDADERA.

NO USE LA ANDADERA CERCA DEL FUEGO, YA QUE SU NIÑO PODRÍA QUEMARSE Y ALGUNAS PARTES DE LA ANDADERA PODRÍAN DAÑARSE.

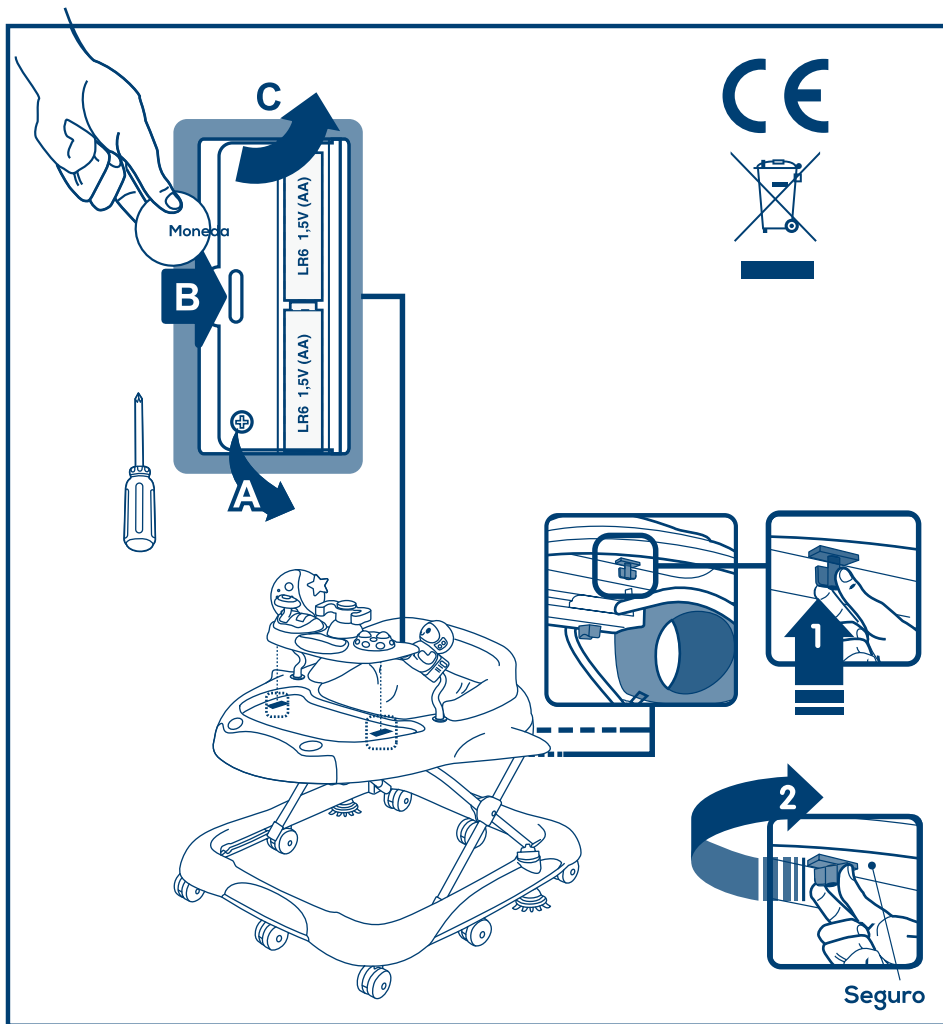
LIMPIEZA

EL ASIENTO ES REMOVIBLE Y PUEDE LAVARSE A MANO O CON LAVADORA, CON AGUA TIBIA Y JABÓN, NO UTILICE SOLVENTES, DETERGENTES FUERTES NI CLORO.

NO LAVE EL ASIENTO CON LAS ALMAS DE PLÁSTICO ADENTRO.

PARA LIMPIAR EL CHASIS DE LA ANDADERA, UTILICE UN PAÑO HUMEDECIDO CON AGUA Y JABÓN, NO UTILICE SOLVENTES, DETERGENTES FUERTES NI CLORO.

POR FAVOR CONSERVE ESTE INSTRUCTIVO PARA REFERENCIA FUTURA.



6.- COLOCACIÓN DEL MÓDULO MUSICAL:

Para colocar las baterías del módulo musical:

Afloje y retire el tornillo que se encuentra en la tapa del compartimento enseguida, con la ayuda de una moneda empuje la tapa hacia donde indica la flecha para poder liberarla y abrir la tapa del compartimento.

Coloque las baterías como se indica en las figuras del compartimento, una vez colocadas ponga la tapa en su lugar y asegurela con el tornillo.

NOTA: Utiliza 2 baterías AA 1,5V (no incluidas), tenga cuidado de colocar las baterías con la polaridad correcta.

Coloque la charola interactiva sobre la charola de la andadera, empujela hacia abajo, al mismo tiempo empuje hacia arriba uno de los seguros plásticos que se encuentra en la parte inferior de la charola y gírelo para bloquear la charola interactiva.

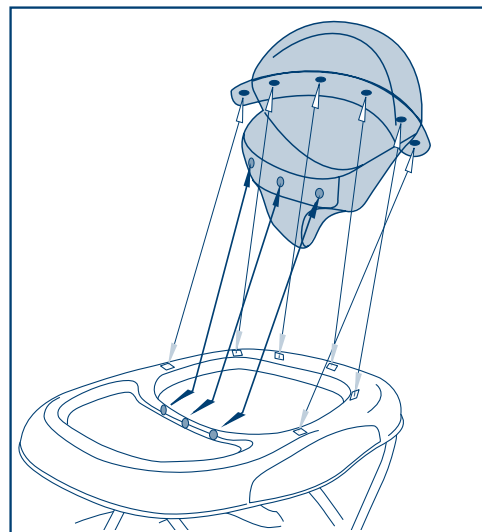
Repita la operación con el otro seguro.

Para quitar la charola interactiva gire los seguros plásticos para liberarla.

CE

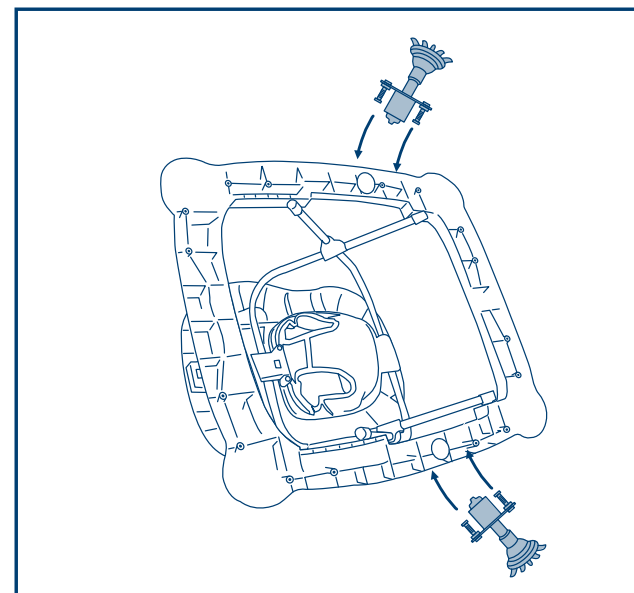


DO NOT PRINT - - - FOLD HERE



1.- COLOCACIÓN DE LA VESTIDURA:

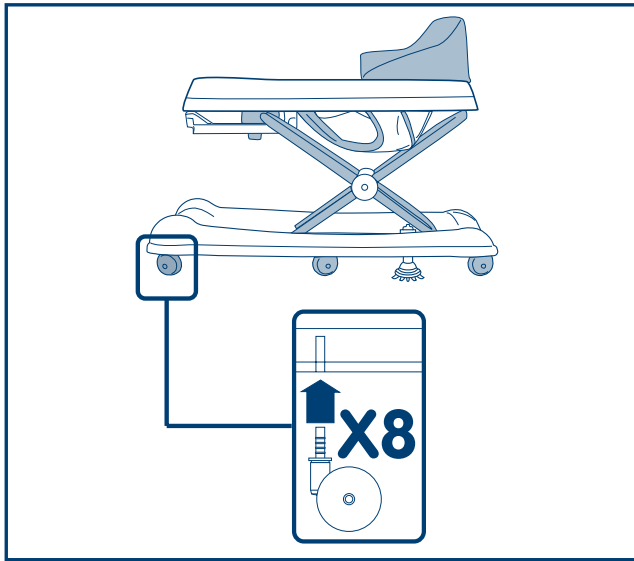
Inserte los pernos traseros del asiento dentro de los agujeros de la charola, por último inserte los pernos de la parte delantera del asiento dentro de los agujeros correspondientes y empujelos hacia abajo para que queden asegurados.



2.- COLOCACIÓN DE FRENOS:

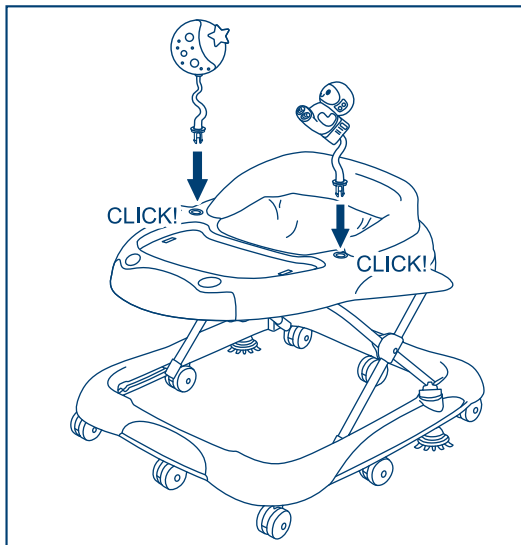
Alinee los pernos y el poste del freno en los agujeros correspondientes, presione hacia abajo para que los pernos entren a presión en los agujeros del aro y el freno quede asegurado.

Repita la operación con el otro freno.



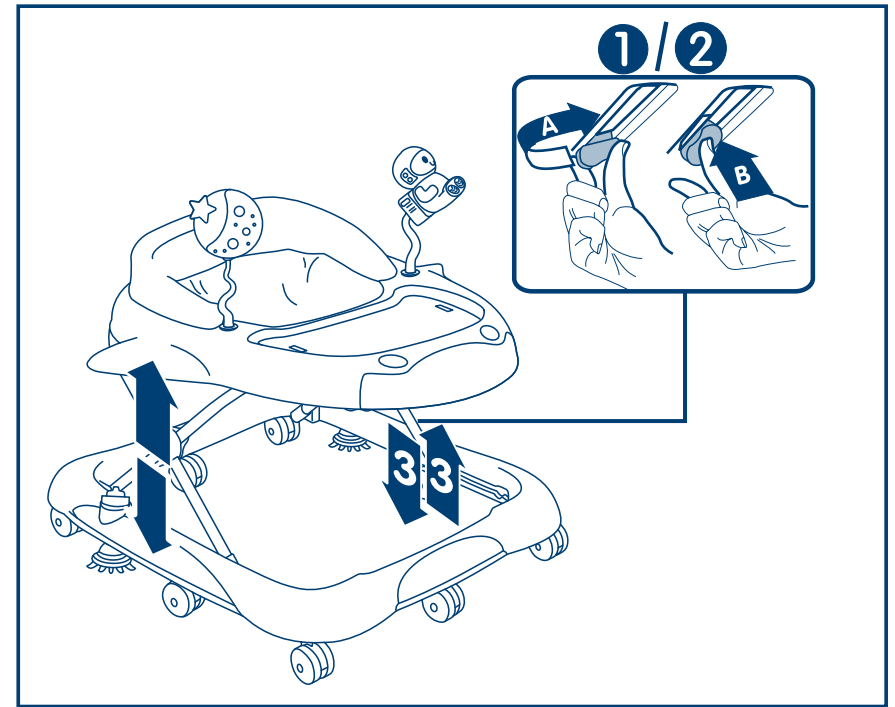
3.- PARA ENSAMBLAR LAS RUEDAS:

Inserte el eje de una de las ruedas dentro de uno de los agujeros del aro, presione hasta que llegue a tope, repita la operación con las demás ruedas.



4.- COLOCACIÓN DE LOS JUGUETES:

Alinee el perno inferior de los juguetes con los agujeros de la charola, empuje hacia abajo hasta escuchar un "click" que indicará que han quedado asegurados.



5.- PARA CAMBIO DE POSICIONES:

Coloque la andadera en forma vertical, gire el botón seguro hacia la derecha y al mismo tiempo presione la parte delantera del botón, jale hacia arriba o empuje hacia abajo hasta obtener la posición deseada. La andadera tiene 3 diferentes alturas.

5.1.- PARA CERRAR LA ANDADERA:

Gire el botón seguro hasta la última posición para que la andadera quede plegada

- - - FOLD HERE - - - DO NOT PRINT



ARTÍCULO: Instructivo Andera Nave Espacial Rev1

FECHA DE MODIFICACIÓN: 17 Marzo 2021

NOTA: Actualización de Póliza