

PÓLIZA DE GARANTÍA

PRODUCTOS INFANTILES SELECTOS, S.A DE C.V.

Centros de servicio y atención a clientes para la venta de refacciones y partes.
Depto. de Servicio: Lada sin costo 800 112 14 81.

- **Área Metropolitana:** Av Valle de las Alamedas 70. Col Izcalli del Valle, 54945 Tultitlán, México. Tel: 5553214900.
- **Guadalajara:** Río San Juan de Dios 1484 Col. Atlas, 44870 Guadalajara, Jal. Tel: 3336594135.
- **Bodega León:** Calle Capellán No. 304, Col. El Palote, C.P. 37148 Leon Gto. Tel: 477774 5791.
- **Torreón:** Juárez 99 Pte Col. Centro, 27000 Torreón, Coah. Tel: 8717163010.

PRODUCTOS INFANTILES SELECTOS, S.A. DE C.V. Garantiza este producto por un lapso de 3 meses en todas sus partes y mano de obra para cualquier defecto de fabricación a partir de la fecha de compra del producto bajo las siguientes condiciones:

- 1.- Para hacer efectiva la garantía, no podrán exigirse otros requisitos que la presentación del producto, la póliza de garantía y el ticket de compra, en cualquiera de nuestros centros de servicio.
- 2.- El proveedor deberá cubrir al consumidor los gastos necesarios erogados para lograr el cumplimiento de la garantía en domicilio diverso al antes señalado.
- 3.- El tiempo de reparación en ningún caso será mayor a 30 días contando a partir de la fecha de recepción del producto en cualquiera de los sitios en donde pueda hacerse efectiva la garantía.

Esta garantía no es válida bajo los siguientes casos:

- A) Si el producto no ha sido operado conforme al instructivo anexo.
- B) Si no se han observado las advertencias señaladas.
- C) Si el producto ha tratado de ser reparado por personas ajenas no autorizadas por la empresa.

PRODUCTO _____ MODELO _____ MARCA _____
DISTRIBUIDOR _____ FECHA DE ENTREGA _____
CALLE Y NUM _____ COL. O POBLACION _____
DELEG. O MUNICIPIO _____ C.P. CIUDAD Y ESTADO _____

NOTA:
EN CASO DE QUE LA PRESENTE GARANTIA SE EXTRAVIARA
EL CONSUMIDOR PUEDE RECURRIR A SU PROVEEDOR PARA
QUE SE LE EXPIDA OTRA POLIZA DE GARANTIA, PREVIA
PRESENTACION DE LA NOTA DE COMPRA O FACTURA
RESPECTIVA.

SELLO Y FIRMA

¿ PREGUNTAS ? ¿ PARTES DAÑADAS ?

09/21

Gracias por comprar nuestros productos.

Por favor no regrese este artículo a la tienda.

Si alguna parte esta dañada, simplemente envíenos un e-mail a esta dirección: prinsel@prinsel.com o llame a nuestro departamento de Atención a Clientes al teléfono: 800 112 14 81.

Será un placer atenderle, le enviaremos el remplazo de la parte sin cargo dentro de los 3 meses de garantía.

¡Gracias por su cooperación!

Visite nuestro website: www.prinsel.com

PRODUCTOS INFANTILES SELECTOS, S.A. DE C.V.

AV. VALLE DE LAS ALAMEDAS No. 70, IZCALLI DEL VALLE,
TULTITLÁN EDO. DE MÉXICO C.P. 54945
TEL: (52) 5553214900
www.prinsel.com e-mail: prinsel@prinsel.com

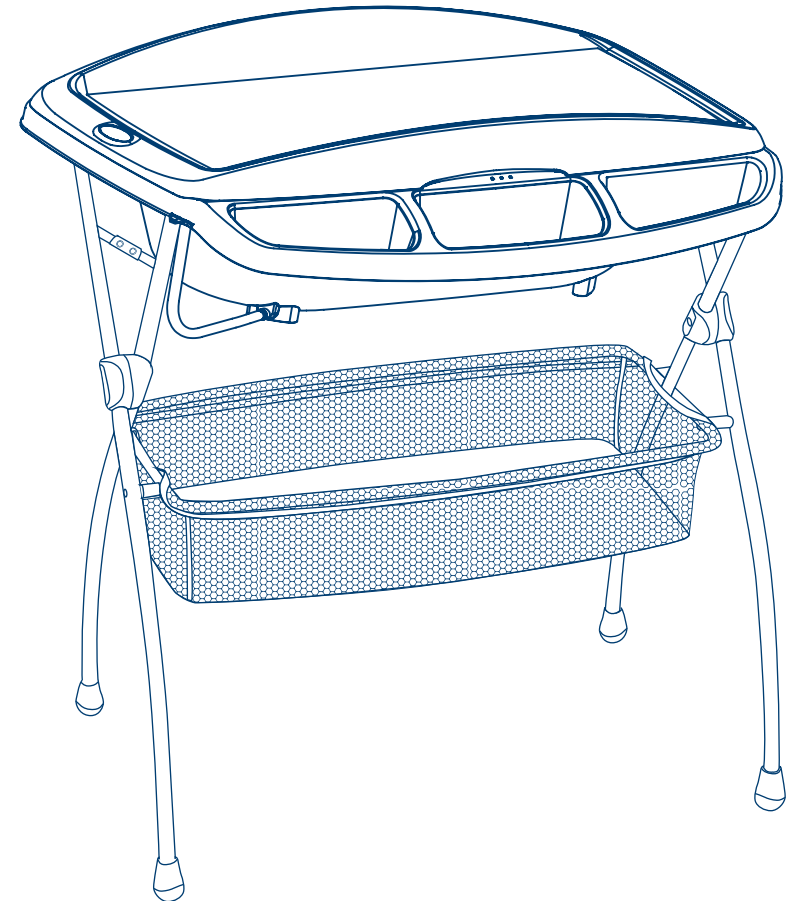
PRINSEL DE CENTROAMERICA S.R.L.

FRENTE AL CEDI DE FLORIDA BEBIDAS
COMPLEJO BODEGAS SANTIAGO 525, LOCAL No.8,
SAN JOAQUÍN DE FLORES, HEREDIA 40801, COSTA RICA.
TEL: (506) 2265-9600
e-mail: Infoca@prinsel.com



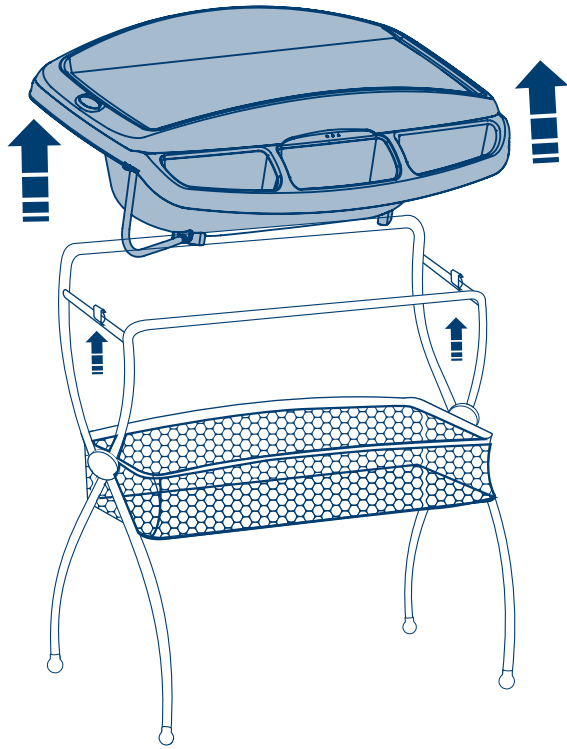
**ONDA
BAÑERA**
mod. 7372

Recomendado
para niños de
0 a 12 meses



Lea todas las instrucciones antes de armar y usar su bañera.
Guarde estas instrucciones como referencia futura.

I.7372.02 Rev0



9.- Para plegar el caballete:

Quite la tina jalandola hacia arriba, enseguida jale hacia arriba las dos soleras de tensión, después empiece a juntar los tubos hasta que quede completamente plegada.

9.1.- Para abrir el caballete: Tome los tubos superiores y sepárelos para que la canastilla caiga a su posición, coloque la tina como se indicó en el punto 7.

PRECAUCIONES PARA LA SEGURIDAD DE SU BEBÉ

SI NO SE OBEDECEN LAS PRECAUCIONES NI SE SIGUEN LAS INSTRUCCIONES DE ENSAMBLE Y USO, EL RESULTADO PODRÍAN SER LESIONES GRAVES PARA EL NIÑO.

¡NUNCA DEJE AL NIÑO SIN SUPERVISIÓN!

¡MANTENGA AL NIÑO SIEMPRE A LA VISTA!

ASEGÚRESE DE QUE LA BAÑERA ESTÉ COMPLETAMENTE ENSAMBLADA Y ASEGURADA ANTES DE UTILIZARLA.

NO DEJE AL NIÑO DESATENDIDO.

NO PONGA MÁS DE 3,5 kg DE PESO EN LA CANASTILLA.

NO UTILICE LA CANASTILLA COMO PORTABEBÉ.

EL USO DE LA BAÑERA CON NIÑOS QUE PESAN MÁS DE 18,0 kg PUEDE CAUSAR INESTABILIDAD EN LA BAÑERA.

UTILICE LA BAÑERA CON UN NIÑO A LA VEZ.

MANTENIMIENTO

REVISE PERIÓDICAMENTE QUE SU BAÑERA NO TENGA PARTES DESGASTADAS O MATERIAL ROTO, SI ASÍ OCURRIERA REEMPLACE O REPARE LAS PARTES SEGÚN SEA EL CASO. DEJE DE UTILIZAR LA BAÑERA SI SE DAÑA O ROMPE.

LA EXPOSICIÓN EXCESIVA AL SOL PUEDE DEGRADAR PREMATURAMENTE EL COLOR DEL PLÁSTICO Y EL VINIL DE LA BAÑERA.

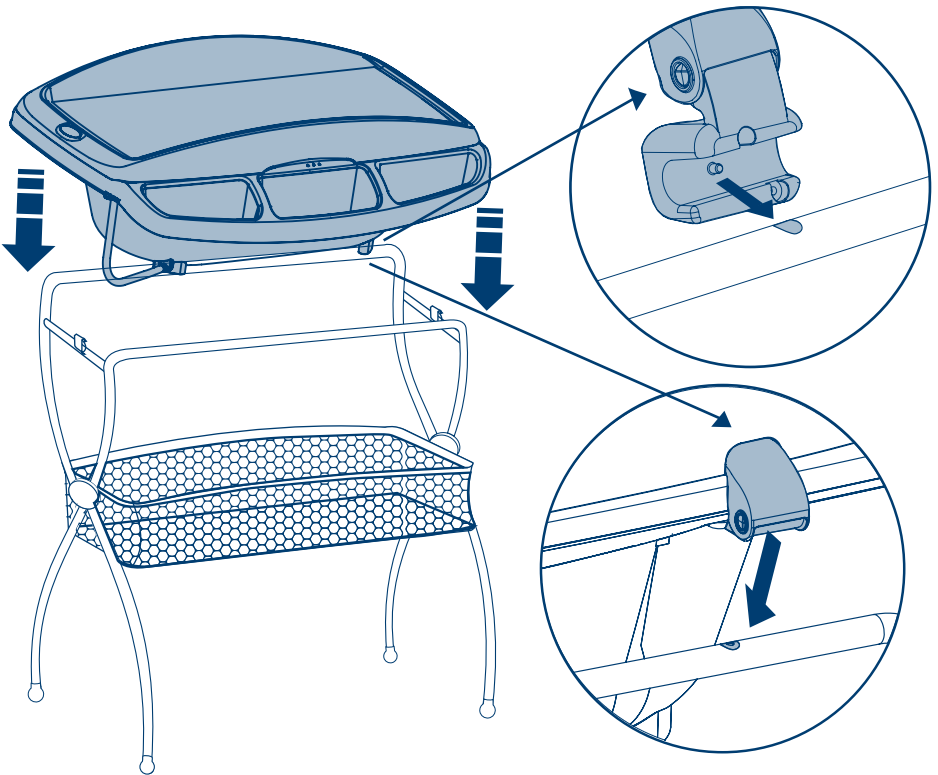
NO USE LA BAÑERA CERCA DEL FUEGO, YA QUE SU NIÑO PODRÍA QUEMARSE Y ALGUNAS PARTES DE LA BAÑERA PODRÍAN DAÑARSE.

LIMPIEZA

LA TAPA DE LA BAÑERA ES REMOVIBLE Y PUEDE LAVARSE A MANO CON AGUA TIBIA Y JABÓN, NO UTILICE SOLVENTES, DETERGENTES FUERTES NI CLORO.

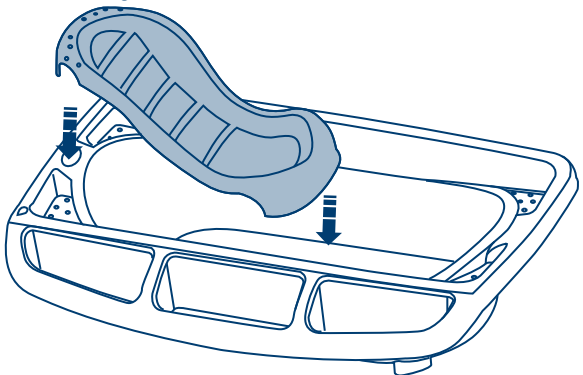
POR FAVOR CONSERVE ESTE INSTRUCTIVO PARA REFERENCIA FUTURA.

**¡NUNCA DEJE AL NIÑO SIN SUPERVISIÓN!
¡NUNCA CARGUE LA BAÑERA CON EL NIÑO DENTRO!
¡MANTENGA AL NIÑO ALEJADO DE ESTUFAS, ESCALERAS Y CALENTADORES!**



7.- Colocación de la tina sobre el caballete

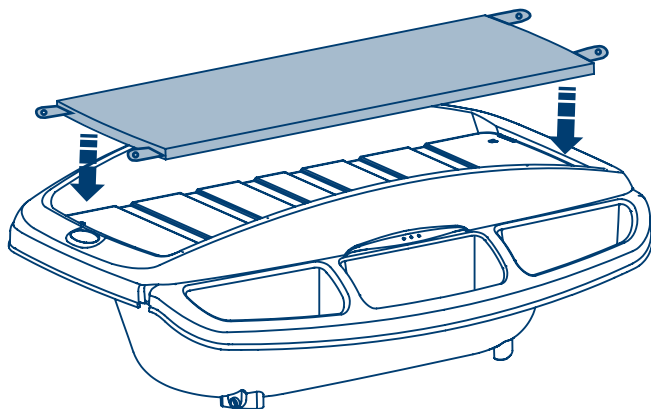
Localice los pernos que se encuentran debajo de las bisagras y hágalos coincidir con los agujeros del caballete, enseguida presione hacia abajo para que las uñas de la tina queden enganchadas en los tubos del caballete.



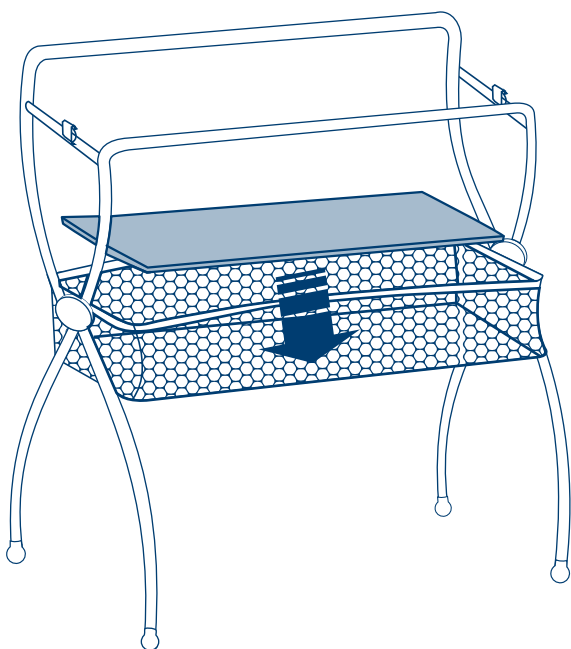
8.- Colocación del respaldo:

Coloque el respaldo sobre el borde de la tina, haciendo coincidir las muescas de la parte trasera del respaldo con la forma de la bañera.

NOTA: El respaldo se puede colocar en ambos lados de la tina.



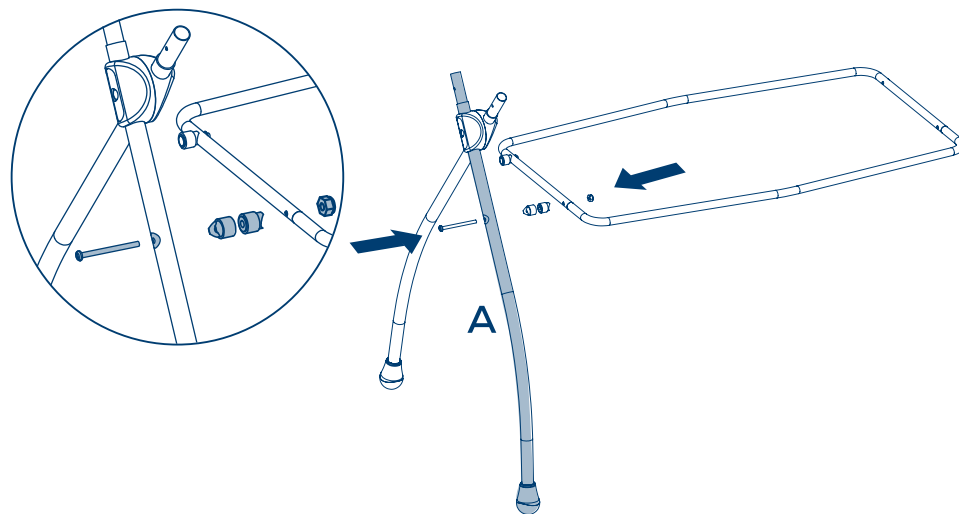
5.- Colocación de la colchoneta de la tapa: coloque la colchoneta sobre la tapa, enseguida introduzca una de las lengüetas de la colchoneta en una de las ranuras de la tapa, jale la lengüeta hacia abajo y enganchela en el gancho de la tapa. Repita la operación con las lengüetas restantes.



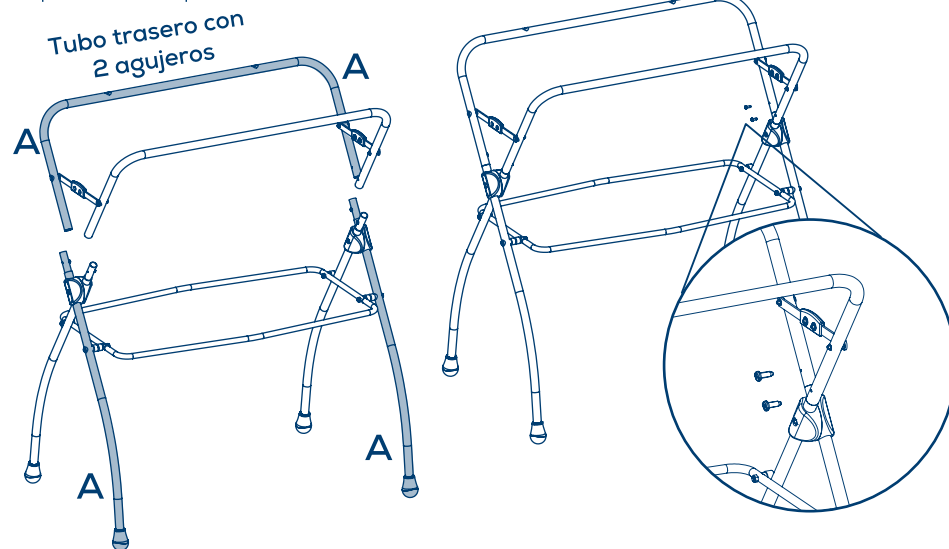
6.- Colocación de la base canastilla

Coloque la base en el fondo de la canastilla, presionela hacia abajo para que quede completamente tensa la malla.

INSTRUCCIONES DE ENSAMBLE

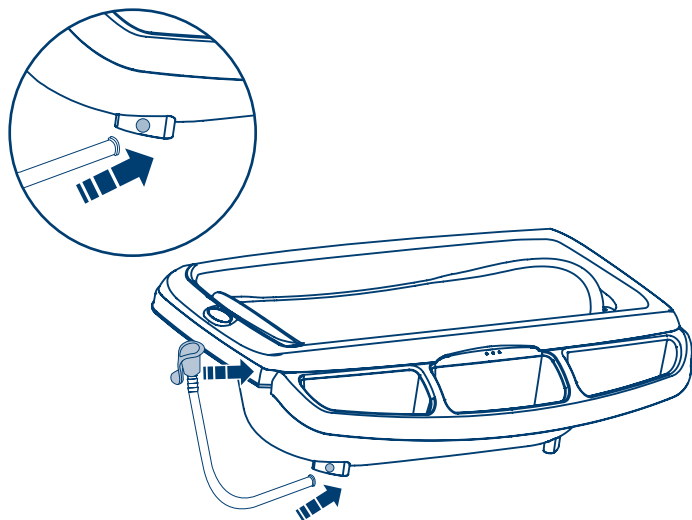


1.- Ensamble de las patas con la canastilla: Tome una de las estructuras laterales, tenga cuidado de colocarla con la parte hundida del agujero hacia el lado exterior (A), esta pata deberá quedar hacia el frente, enseguida inserte un tornillo en el agujero del tubo, después a través de los agujeros de los dos separadores que deben colocarse con la parte cóncava hacia su respectivo tubo y luego en el agujero de la canastilla, coloque una tuerca por la parte interior del tubo de la canastilla, apriete el tornillo para que quede asegurado con la tuerca, no apriete demasiado para que pueda plegar. Repita todos los pasos en el otro lado de la canastilla.



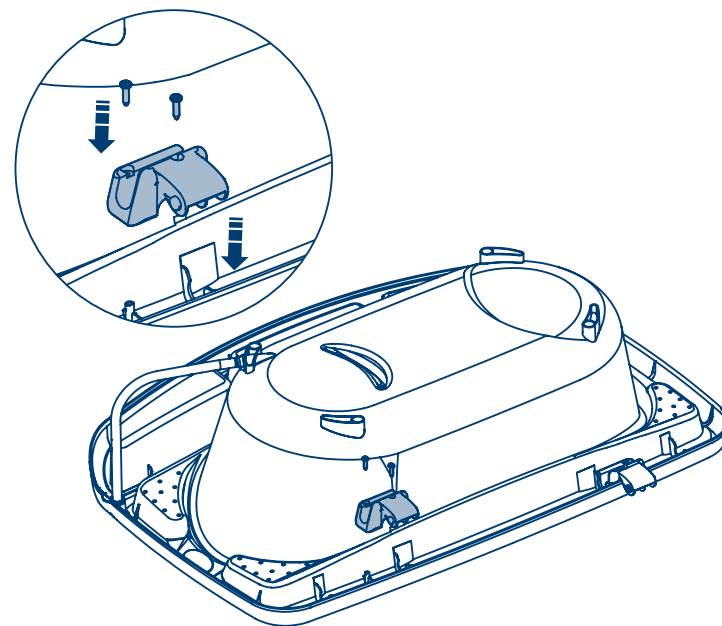
2.- Ensamble de los tubos superiores con las patas:

IMPORTANTE: Identifique el tubo trasero (A) que es el que tiene los agujeros en la parte superior, el tubo delantero no tiene agujeros, una vez colocados correctamente, alínelos con las terminales de los tubos pata, presiónelos hacia abajo hasta hacer coincidir los agujeros de los tubos superiores con los agujeros de las terminales de las patas, después introduzca un tornillo autorroscante en cada agujero del ensamble y apriételos para que quede asegurado el ensamble.

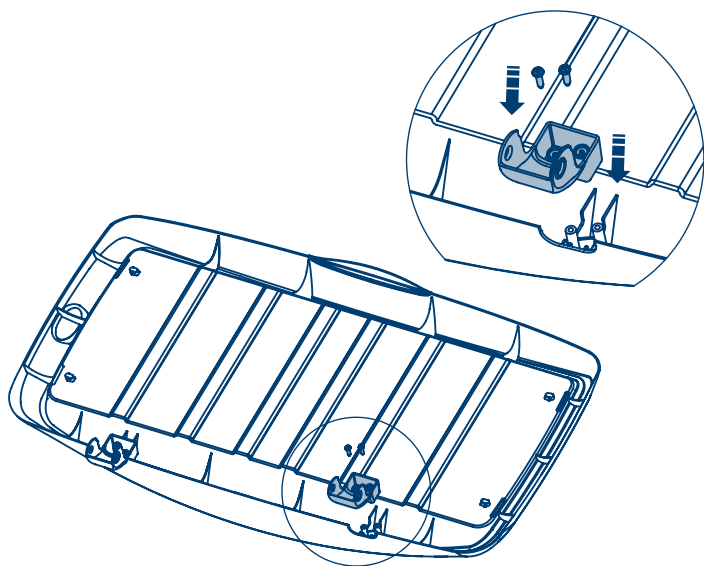


3.- Conexión de la manguera:

Inserte el conector de la manguera en el agujero de la parte de abajo de la tina, empújelo hasta que llegue a tope, enseguida alínelo en el agujero lateral y deslícelo hacia abajo para que quede enganchado.



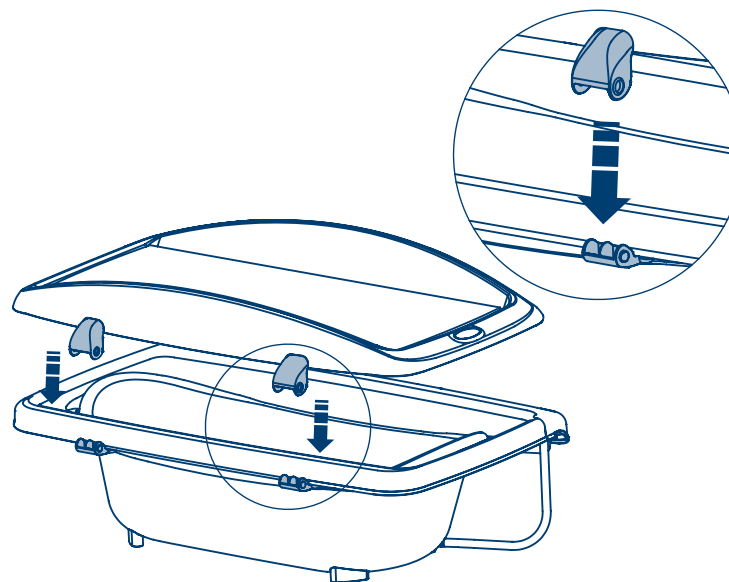
4.1.- Voltee la tina y coloque las bisagras macho, alineando los agujeros de las bisagras con los cilindros de la tina, inserte los tornillos autorroscantes y apriételos para que las bisagras queden aseguradas.



4.- Ensamble de las bisagras:

Voltee la tapa hacia arriba y coloque las bisagras hembra, alínelo los agujeros de las bisagras con los cilindros de la tapa, inserte los tornillos autorroscantes y apriételos para que las bisagras queden aseguradas.

IMPORTANTE: Las bisagras están marcados con una letra ("D", "I") que significa lado derecho o izquierdo. La referencia se toma viendo la tapa de frente.



4.2.- Alínelo las bisagras hembra de la tapa con las bisagras macho de la tina, empuje hacia abajo hasta que los pernos de las bisagras macho entren en los agujeros de las bisagras hembras y queden ensambladas las bisagras.



Instructivo Bañera Onda I.7372.02 Rev0
Fecha dactualización: 18 Octubre 2021
NOTA: Actualización de póliza.

MEDIDA: 27.94cm x 21.59cm
PAPEL: Bond de 75 gramos
Doblado

PANTONE

541 C

25%