

PRECAUCIONES PARA LA SEGURIDAD DE SU BEBÉ

SI NO SE OBEDECEN LAS PRECAUCIONES NI SE SIGUEN LAS INSTRUCCIONES DE ENSAMBLE Y USO, EL RESULTADO PODRÍAN SER LESIONES GRAVES PARA EL NIÑO.

PRECAUCIÓN

¡NUNCA DEJE AL NIÑO SIN SUPERVISIÓN!

¡MANTENGA AL NIÑO SIEMPRE A LA VISTA!

ASEGÚRESE DE QUE LA BAÑERA ESTÉ COMPLETAMENTE ENSAMBLADA Y ASEGURADA ANTES DE UTILIZARLA.

NO DEJE AL NIÑO DESATENDIDO.

NO PONGA MÁS DE 3,5 kg DE PESO EN LOS ENTREPAÑOS.

EL USO DE LA BAÑERA CON NIÑOS QUE PESAN MÁS DE 18,0 kg PUEDE CAUSAR INESTABILIDAD EN LA BAÑERA.

UTILICE LA BAÑERA CON UN NIÑO A LA VEZ.

MANTENIMIENTO

REVISE PERIÓDICAMENTE QUE SU BAÑERA NO TENGA PARTES DESGASTADAS O MATERIAL ROTO, SI ASÍ OCURRIERA REEMPLACE O REPARE LAS PARTES SEGÚN SEA EL CASO. DEJE DE UTILIZAR LA BAÑERA SI SE DAÑA O ROMPE.

LA EXPOSICIÓN EXCESIVA AL SOL PUEDE DEGRADAR PREMATUREMENTE EL COLOR DEL PLÁSTICO Y EL VINIL DE LA TAPA.

NO USE LA BAÑERA CERCA DEL FUEGO, YA QUE SU NIÑO PODRÍA QUEMARSE Y ALGUNAS PARTES DE LA BAÑERA PODRÍAN DAÑARSE.

LIMPIEZA

LA TAPA DE LA BAÑERA ES REMOVIBLE Y PUEDE LAVARSE A MANO CON AGUA TIBIA Y JABÓN; NO UTILICE SOLVENTES, DETERGENTES NI CLORO.

PARA LIMPIAR LOS TUBOS DE LA BAÑERA, UTILICE UN PAÑO HUMEDICADO CON AGUA Y JABÓN; NO UTILICE SOLVENTES, DETERGENTES NI CLORO.

POR FAVOR CONSERVE ESTE INSTRUCTIVO PARA REFERENCIA FUTURA.

PÓLIZA DE GARANTÍA

PRODUCTOS INFANTILES SELECTOS, S.A DE C.V.

Centros de servicio y atención a clientes para la venta de refacciones y partes.

Depto. de Servicio: Lada sin costo 01 800 112 1481.

ÁREA METROPOLITANA: Av. Valle de las Alamedas 70, Col. Izcalli del Valle, Tultitlán, Edo. de México, C.P. 54945

Tel: (52 55) 5321 4900

Gutenberg 222 Col. Anzures, Deleg. Miguel Hidalgo, C.P. 11590 Mexico, D.F.

Tel: (52 55) 5203 1184.

BODEGA LEÓN: Calle Capellán No. 304, Col. El Palote, C.P. 37148 Leon Gto.

Tel: (477) 774 5791.

MONTERREY, N L.: Av. Nva. Inglaterra No. 461 y 411, Residencial Lincoln C.P. 64310, Monterrey, N L. Tel: (81) 8370 3433.

BODEGA GUADALAJARA: Río San Juan de Dios No. 1484 Col. Atlas, C.P. 44870, Guadalajara, Jal. Tel: (33) 3659 4135

BODEGA TOLUCA: Av. Miguel Hidalgo Pte. No. 906-A, Col. San Bernardino, C.P. 50080, Toluca, Edo. de México. Tel: (722) 215 8901, 213 2101

TORREÓN, COAH.: Juárez No. 99 Pte. Col. Centro C.P. 27000, Torreón, Coah.

Tel: (871) 716 3010

VILLAHERMOSA TAB.: Av. Gregorio Gómez Magaña No. 2306, Col. Rovirosa C.P. 86050, Villahermosa, Tab. Tel: (993) 31 55 908

OAXACA, OAX.: San Francisco No. 200, Col. San Francisco, C.P. 68030 Oaxaca, Oax.

Tel: (951) 169 8708

MÉRIDA, YUC.: Tels.: (999) 444 8159, 986 6435

APIZACO, TLAX.: 16 de Septiembre No. 516, Col. Centro, C.P. 90300, Cd. Apizaco, Tlax. Tel: (214) 418 6102

PRODUCTOS INFANTILES SELECTOS, S.A. DE C.V. Garantiza este producto por un lapso de 3 meses en todas sus partes y mano de obra para cualquier defecto de fabricación a partir de la fecha de compra del producto bajo las siguientes condiciones:

- 1.- Para hacer efectiva la garantía, no podrán exigirse otros requisitos que la presentación del producto, la póliza de garantía y el ticket de compra, en cualquiera de nuestros centros de servicio.
- 2.- El proveedor deberá cubrir al consumidor los gastos necesarios erogados para lograr el cumplimiento de la garantía en domicilio diverso al antes señalado.
- 3.- El tiempo de reparación en ningún caso será mayor a 30 días contando a partir de la fecha de recepción del producto en cualquiera de los sitios en donde pueda hacerse efectiva la garantía.

Esta garantía no es válida bajo los siguientes casos:

- A) Si el producto no ha sido operado conforme al instructivo anexo.
- B) Si no se han observado las advertencias señaladas.
- C) Si el producto ha tratado de ser reparado por personas ajenas no autorizadas por la empresa.

PRODUCTO _____ MODELO _____ MARCA _____
DISTRIBUIDOR _____ FECHA DE ENTREGA _____
CALLE Y NUM _____ COL. O POBLACION _____
DELEG. O MUNICIPIO _____ C.P. CIUDAD Y ESTADO _____

NOTA:

EN CASO DE QUE LA PRESENTE GARANTÍA SE EXTRAVIARA, EL CONSUMIDOR PUEDE RECURRIR A SU PROVEEDOR PARA QUE SE LE EXPIDA OTRA PÓLIZA DE GARANTÍA, PREVIA PRESENTACIÓN DE LA NOTA DE COMPRA O FACTURA RESPECTIVA.

SELLO Y FIRMA

¿ PREGUNTAS ?

¿ PARTES DAÑADAS O PERDIDAS ?

Gracias por comprar nuestros productos.
Por favor no regrese este artículo a la tienda.

Si alguna parte esta dañada o extraviada, simplemente envíenos un e-mail a esta dirección: prinsel@prinsel.com o llame a nuestro departamento de Atención a Clientes al teléfono: 01 800 112 1481.

Será un placer atenderle, le enviaremos el remplazo de la parte sin cargo dentro de los 3 meses de garantía.

¡Gracias por su cooperación!

Visite nuestro website: www.prinsel.com

PRODUCTOS INFANTILES SELECTOS, S.A. DE C.V.
AV. VALLE DE LAS ALAMEDAS No. 70, IZCALLI DEL VALLE,
TULTITLÁN EDO. DE MÉXICO C.P. 54945
TEL.: (52 55) 5321 4900 FAX: (52 55) 5871 3995
www.prinsel.com e-mail: prinsel@prinsel.com

PRINSEL DE CENTROAMERICA S.R.L.
FRENTE AL CEDI DE FLORIDA BEBIDAS
COMPLEJO BODEGAS SANTIAGO 525, LOCAL No.8,
SAN JOAQUÍN DE FLORES, HEREDIA 40801, COSTA RICA.
TEL: (506) 2265-9600
e-mail: Infoca@prinsel.com



INSTRUCTIVO

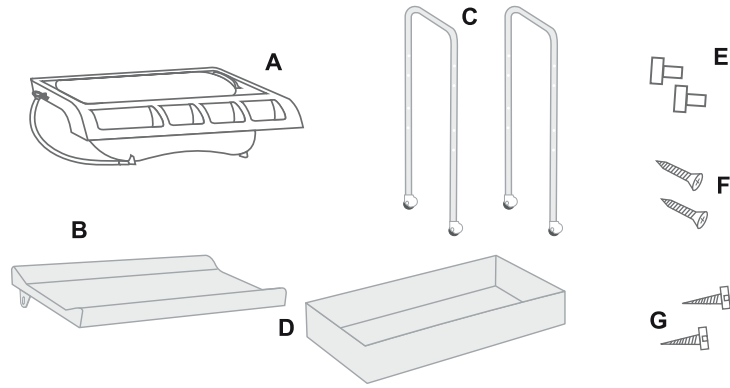
Bañera Volaria Mod.7276



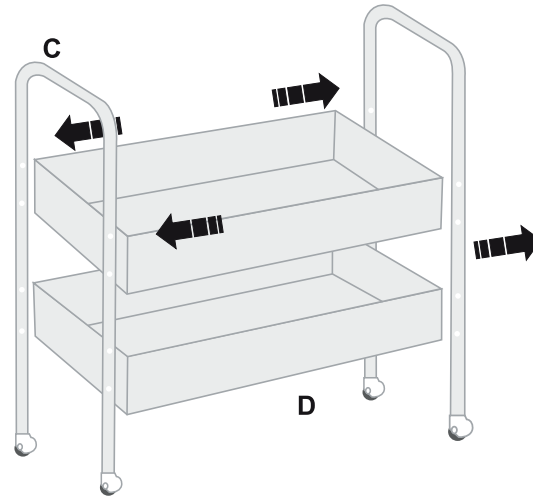
Lea todas las instrucciones antes de armar y usar su bañera.
Guarde estas instrucciones como referencia futura.

**!NUNCA DEJE AL NIÑO SIN SUPERVISION!
!NUNCA CARGUE LA BANERA CON EL NIÑO DENTRO!
!MANTENGA AL NIÑO ALEJADO DE ESTUFAS, ESCALERAS Y CALENTADORES!**

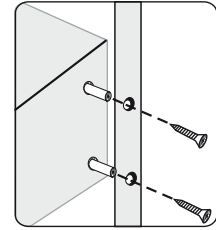
INSTRUCCIONES DE ENSAMBLE



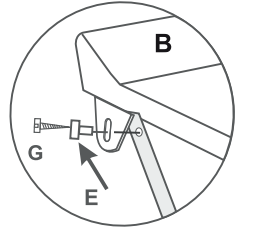
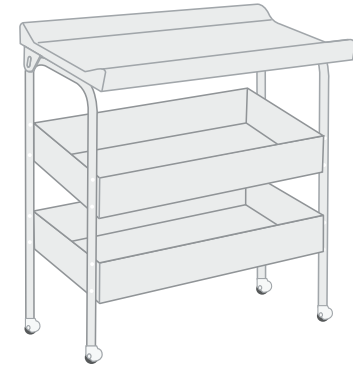
- 1 tina con manguera para desagüe (A)
- 1 colchón con bisagra (B)
- 2 patas de tubo con ruedas (C)
- 2 entrepaños (D)
- 2 bujes separadores (E)
- 16 tornillos de 6 x 3/4 cabeza plana embutida (F)
- 2 tornillos del no. 8 x 1" (G)



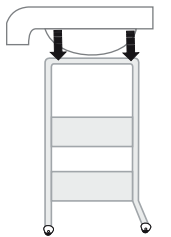
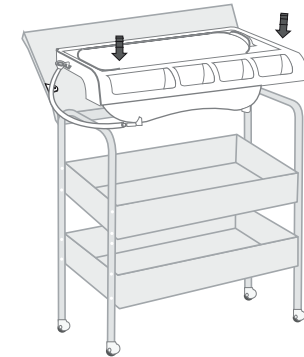
1.- Coloque los entrepaños (D) entre los tubos (C) introduzca los pernos (E).



2.- Coloque los pernos del entrepaño (D) en el tubo (C) posteriormente introduzca los tornillos (F), atornillándolos a través del tubo (como lo indica la ilustración), repita esta misma operación con las esquinas restantes.



3.- Para fijar el colchón (B) introduzca el buje separador (E) en el tubo de la pata y la bisagra del colchón (B) atornillar con los tornillos (G). (realizar en ambos lados).



4.- Colocación de la tina:
Armada ya la estructura con los entrepaños, coloque la tina sobre los tubos laterales teniendo cuidado de colocar correctamente los cartabones de la tina, deben apoyar sobre la curva del tubo.