

PRECAUCIONES PARA LA SEGURIDAD DEL NIÑO

NOMBRE	ESPECIFICACIÓN
Batería para la moto	2 Baterías sellada recargable plomo ácido 6V= 5Ah (incluida)
Motor	12 V= 22W (en marcha)
Edad	De 3 a 7 años (NO apto para niños menores de 3 años)
Carga máxima	35 kg
Medidas del artículo	1000 X 660 X 790 mm
Velocidad	Adelante 6 km/h - Reversa 2.8 km/h
Tiempo de duración	Aproximado entre 70 a 75 minutos
Cargador de batería Mod. T0015.00	Entrada: 100-240V~, 50/60 Hz, Max 500mA Salida 15 V= 1000 mA

PRECAUCIONES PARA CARGAR LA BATERÍA

Si no se obedecen las precauciones ni se siguen las instrucciones de ensamble y uso, el resultado podría ser lesiones graves para el niño.

¡Nunca deje al niño sin supervisión!

Estos vehículos no pueden ser utilizados en las vías públicas.

La capacitación debe ser realizada por un adulto hasta que el niño demuestre dominio completo del vehículo.

No subir a más de un niño a la vez, ya que el motor puede sobrecalentarse y la caja de engranes puede averiarse.

Cargue la batería durante 12 horas, antes de usar el vehículo por primera vez.

Recargue la batería por un lapso de entre 8 y 12 horas, tan pronto y empiece a perder velocidad el vehículo, nunca recargue la batería por mas de 20 horas.

Si el vehículo no es usado por un largo periodo, deberá recargar la batería por un lapso de entre 8 y 12 horas, para extender la vida de su batería, recarguela por lo menos 1 vez cada 3 meses.

Este artículo está alimentado por dos baterías recargables de 6V=5Ah cada una, recargue la batería solamente con el cargador que se incluye.

- 1.- La batería debe recargarse fuera del alcance de los niños.
- 2.- Si el cargador se calienta mientras recarga la batería es normal.
- 3.- El conector del cargador no debe mojarse ya que puede hacer corto circuito.
- 4.- El vehículo debe usar solamente el cargador que viene provisto, para evitar daños a la batería o al circuito.
- 5.- Utilice solamente baterías recomendadas por el fabricante del mismo tipo o su equivalente.
- 6.- NO use fuentes de alimentación diferentes a las recomendadas por el fabricante.
- 7.- Las baterías que NO son recargables, no deben recargarse.
- 8.- No mezcle baterías usadas con baterías nuevas.
- 9.- No mezcle baterías alcalinas estándar (carbón-zinc) con baterías recargables (níquel-cadmio).
- 10.- Las baterías deben ser conectadas con la polaridad correcta.
- 11.- Las baterías agotadas deben ser retiradas del juguete.
- 12.- Las baterías dañadas no deben ser removidas por el niño.
- 13.- Tenga cuidado de que las terminales no hagan corto circuito.
- 14.- Revise regularmente el cargador para verificar que no existan daños en el cordón, la clavija u otras partes. En caso de haber algún daño, el juguete no debe utilizarse hasta que el cargador sea reparado o sustituido.
- 15.- Este juguete no deberá ser utilizado en caso de existir algún daño en los conectores.
- 16.- El cargador no es un juguete.
- 17.- Antes de recargar la batería, esta debe retirarse del juguete.

MANTENIMIENTO

Revise periódicamente que el vehículo no tenga tornillos flojos, partes desgastadas o piezas rotas, si así ocurriera, reemplace o repare las partes según sea el caso.

El conector del cargador no debe mojarse ya que puede hacer corto circuito.

Deje de utilizar el vehículo si se daña o se rompe.

La exposición excesiva al sol puede degradar prematuramente el color del plástico del vehículo.

No use el vehículo cerca del fuego, ya que su niño podría quemarse y algunas partes del vehículo podrían dañarse.

Si las ruedas rechinan, aplique un poco de aceite (3 en 1 o aceite para máquina de coser) sobre los ejes de las ruedas.

LIMPIEZA

El asiento puede lavarse con agua tibia y jabón, no utilice solventes, detergentes fuertes ni cloro.

Para limpiar el chasis del vehículo, utilice un paño humedecido con agua y jabón, no utilice solventes, detergentes fuertes ni cloro.

Al limpiar el vehículo tenga cuidado de que no caiga agua en el sistema eléctrico o a la batería, ya que esto puede causar mal funcionamiento.



MOTO ELÉCTRICA
COBRA BOY 12V
mod. 2223

MOTO ELÉCTRICA
COBRA GIRL 12V
mod. 2224

Recomendado
para niños de
3 a 7 años



¡IMPORTANTE!

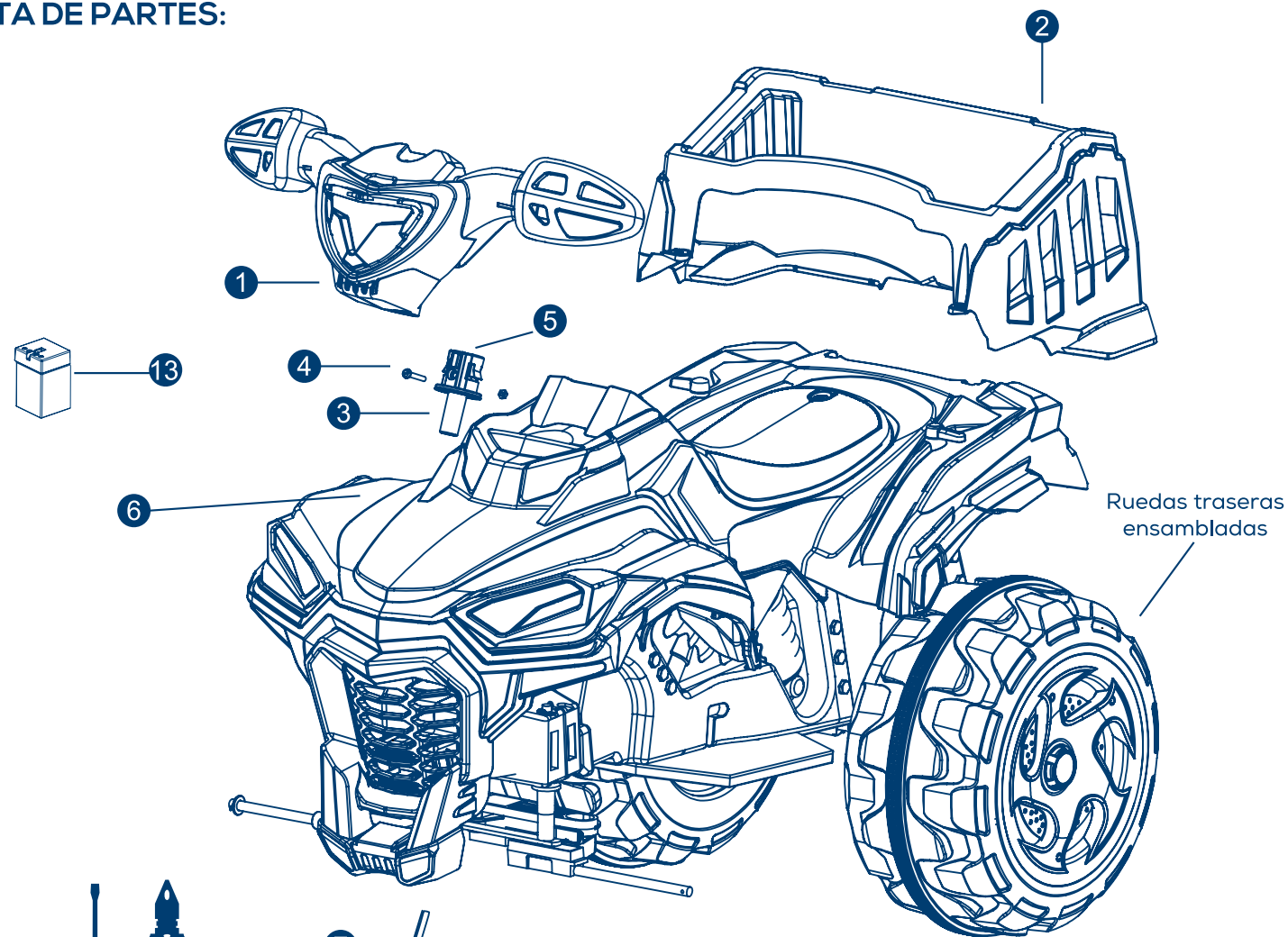
Antes de usar el vehículo por primera vez cargue la batería por lo menos durante 12 horas.

Lea todas las instrucciones antes de armar y usar su moto.
Guarde estas instrucciones como referencia futura.

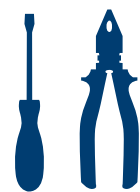


SCAN ME

LISTA DE PARTES:



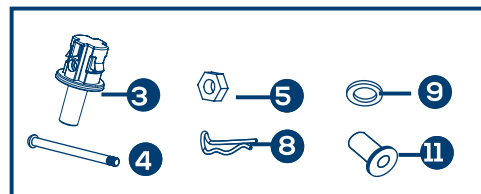
Ruedas traseras ensambladas



Herramientas necesarias para el ensamblaje:

Pinzas

Destornillador de punta de cruz
NO INCLUIDAS



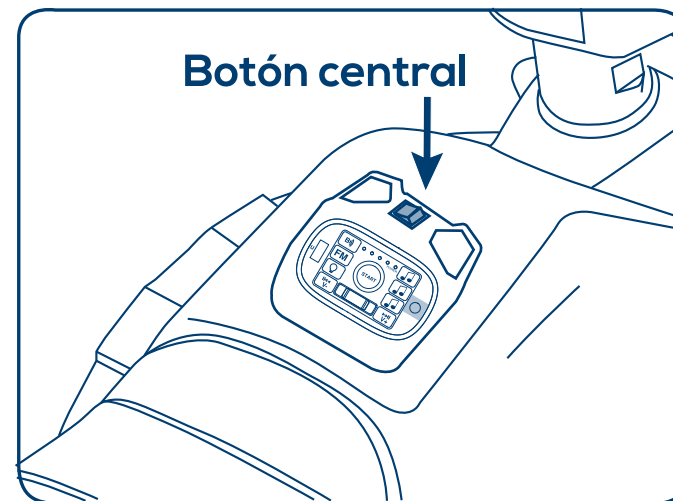
Paquete de piezas para ensamblar

CALCOMANIAS:

Pegue las calcomanías de acuerdo a las indicaciones de la planilla.

1	Manubrio	8	Seguro metálico x2
2	Caja trasera	9	Arandela x2
3	Soporte manubrio	10	Ruedas x2
4	Tornillo	11	Separador x4
5	Tuerca	12	Tapones x4
6	Chasis ensamblado con ruedas traseras	13	Batería x2
7	Poste de dirección		

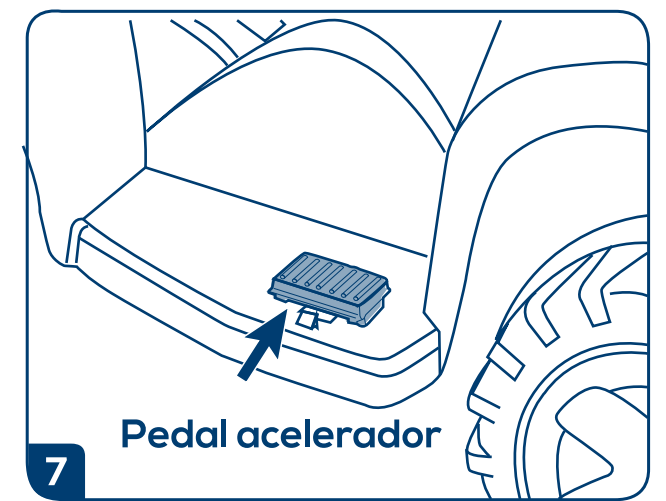
1



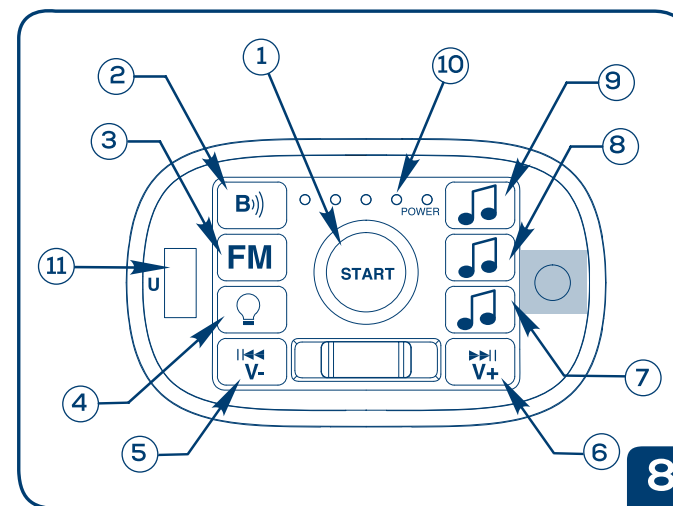
7.- COMO ACCIONAR SU MOTO: Presione la parte del lado derecho del botón central para accionar la marcha hacia adelante.

Presione la parte del lado izquierdo del botón central para accionar la marcha hacia atrás.

NOTA: En cualquiera de los casos presione el pedal acelerador para que se active el motor.



7



8

8.- USO DEL CONTROL CENTRAL:

1. Botón de encendido/apagado
2. Botón Bluetooth
3. Botón de radio FM
4. Botón de control de luces
5. Botón de retroceso/bajar volumen
6. Botón de avance/subir volumen
7. Botón de sonido
8. Botón de sonido
9. Botón de sonido
10. Luces indicadoras de carga de la batería
11. Puerto USB/lector de tarjetas

1. Botón encendido / apagado

Oprima el botón y el sistema encendera, oprima para apagar el sistema.

2. Botón Bluetooth

Oprima una vez el botón para encender la señal de bluetooth, enseguida localice el dispositivo (YX) en su celular selecciónelo para que se conecte, una vez conectado puede adelantar o retroceder las canciones así como subir o bajar el volumen con los botones 5 y 6.

3. Botón Radio FM

Mantenga oprimido el botón por 3 segundos para que automáticamente se empiecen a sintonizar las estaciones, oprima otra vez para detener la sintonización, una vez que las estaciones están seleccionadas puede cambiarla así como subir o bajar el volumen con los botones 5 y 6.

4. Botón control de luces

Oprima el botón y las Luces encenderan, oprima otra vez y las Luces flashearan, oprima nuevamente para apagar las Luces.

5. Botón retroceder /bajar volumen

Oprima una vez para retroceder la canción del dispositivo o la estación de radio mantenga oprimido el botón para bajar el volumen.

6. Botón adelantar / subir volumen

Oprima una vez para pasar a la siguiente canción del dispositivo o de la estación de radio, mantenga oprimido el botón para subir el volumen.

7. Botón sonido

Oprima el botón y reproducirá un sonido este se apagará automáticamente.

8. Botón sonido

Oprima el botón y reproducirá un sonido que se apagará automáticamente.

9. Botón sonido

Oprima el botón y reproducirá un sonido que se apagará automáticamente.

IMPORTANTE: mantenga presionado el botón cuando esta en funcionamiento el radio o bluetooth para apagarlos y cambiar de función.

10. Luces indicadoras de carga de baterías

Estas luces indican la carga de las baterías.

Luces verdes totalmente cargadas.

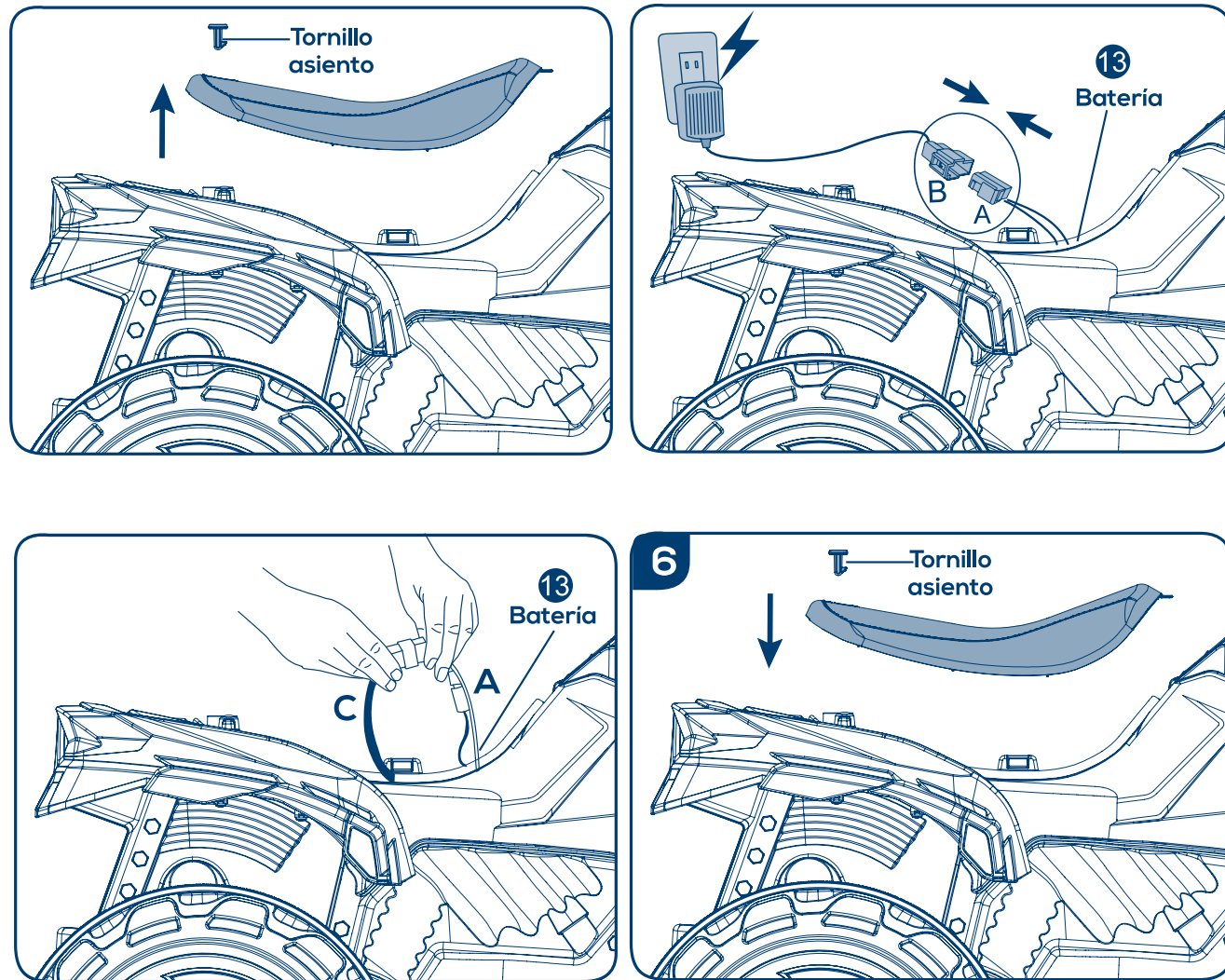
Luces amarillas las baterías tienen la mitad de la carga.

Luces rojas se deben cargar las baterías.

11. Puerto USB / lector de tarjeta

Introduzca un dispositivo USB con música pregrabada para escucharla.

6



6.- IMPORTANTE: Por seguridad la batería (13) se encuentra desconectada, para conectarla, retire la etiqueta y jale el conector de la batería, enseguida conecte el conector del cargador como se indica en el punto siguiente.

El cargador se encuentra en el compartimiento interno debajo del asiento.

PARA CARGAR LA BATERÍA: Gire media vuelta el tornillo plástico que se encuentra en la parte trasera del asiento, jale hacia arriba el asiento y quitelo, enseguida presione la lengüeta de la solera plástica al mismo tiempo deslicela hacia afuera, una vez que ha quitado la solera plástica jale las baterías (13) hacia arriba para sacarlas, una vez afuera enchufe el conector de la batería (A) con el conector del cargador (B), presiónelos entre si para que queden bien acoplados, enseguida conecte la clavija del cargador en una toma de corriente.

Después de que la carga esté completa (entre 8 y 12 horas no más de 20 horas), desconecte el conector del cargador del conector de la batería (13) y vuelva a colocar la batería en el compartimiento.

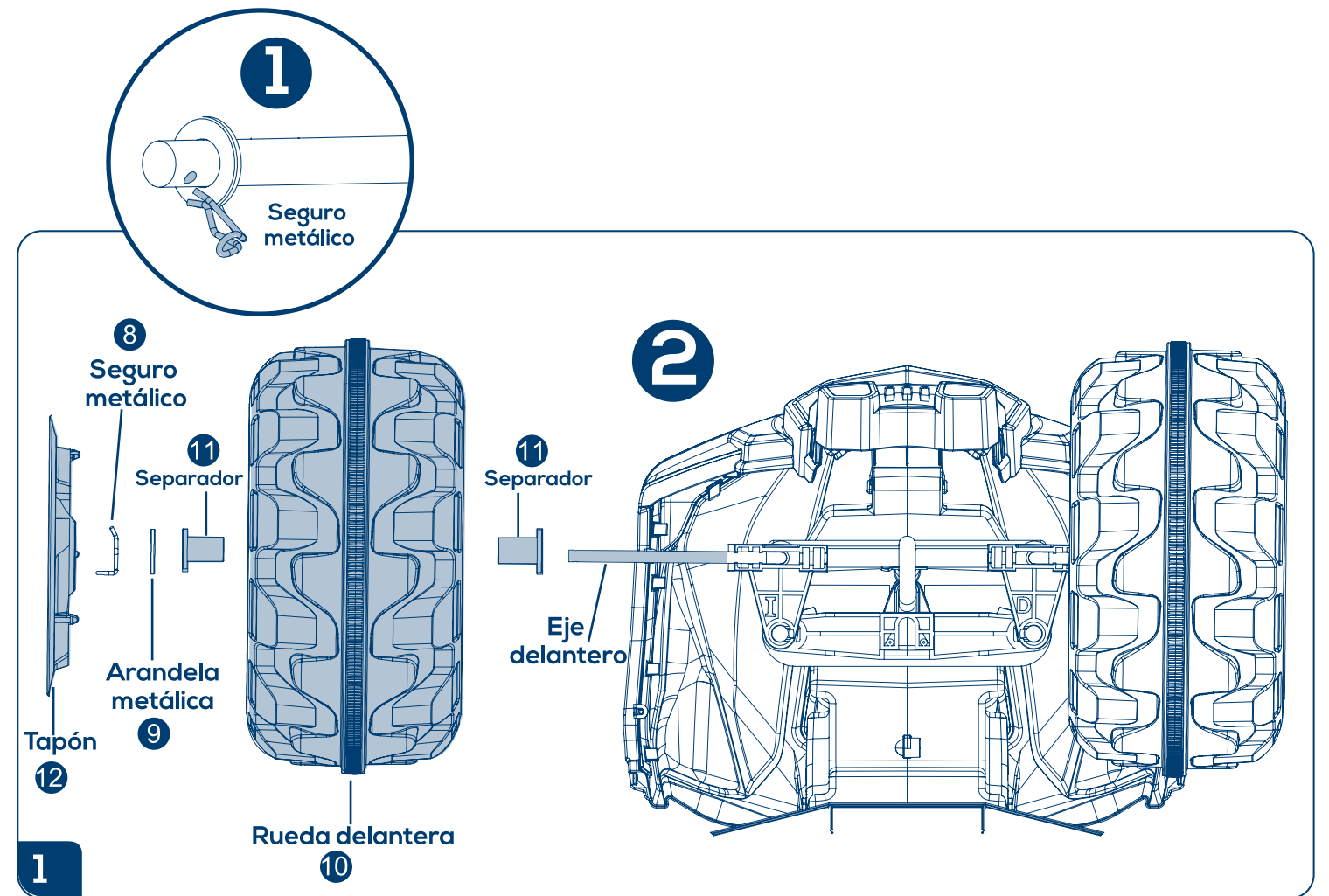
6.1.-PARA INSERTAR LA BATERÍA: Inserte la batería (13) en el compartimiento, enseguida alíne la solera plástica con las ranuras del chasis de la moto, empújela hacia adentro hasta escuchar un "click" que indicará que ha quedado asegurada.

CONEXIÓN DE LA BATERÍA: Enchufe el conector de la batería (A) con el conector del cableado principal (C), presiónelos entre si para que queden bien acoplados, vuelva a colocar el asiento sobre el chasis (6), oprima hacia abajo el asiento para que el tornillo plástico entre en el agujero del chasis (6), tenga cuidado que el tornillo esté en la posición de abierto, para asegurar el asiento, gire media vuelta el tornillo plástico.

NOTA: El vehículo cuenta con un fusible que se desactiva si la corriente excede los 15 A, y se vuelve a activar después de 5 o 10 segundos.

5

INSTRUCCIONES DE ENSAMBLE



1.- ENSAMBLE DE LAS RUEDAS DELANTERAS:

IMPORTANTE: EL MONTAJE DEBE SER REALIZADO ÚNICAMENTE POR ADULTOS.

Identifique la parte plana de la rueda (10), ésta deberá ser colocada viendo hacia adentro, y la parte cóncava deberá ir hacia el exterior.

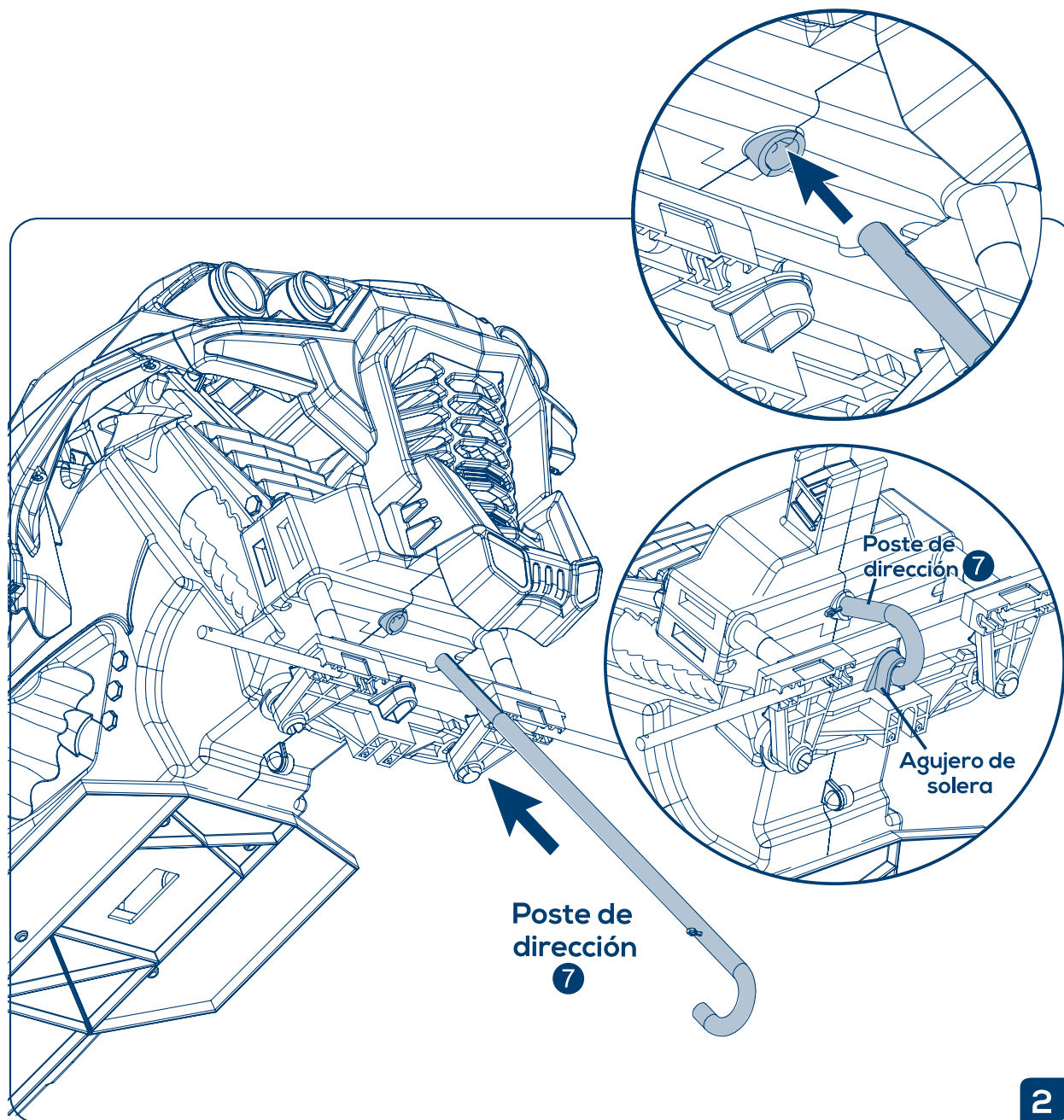
Coloque un separador (11) en el agujero de cada lado de la rueda (10), inserte el eje delantero dentro de la rueda (10) ensamblada con los separadores (11) hasta que pase del lado contrario, después coloque una arandela metálica (9), asegure todo el conjunto con el seguro metálico (8) insertando la pata recta en el orificio del eje (Dibujo 1), presione firmemente hasta que quede bloqueado, por último coloque el tapón (12), alineando las flechas del tapón (12) con los agujeros de la rueda (10), empújelo hacia adentro, hasta escuchar un "click" que indicará que ha quedado asegurado.

NOTA: Las ruedas y tapones llevan una etiqueta que marcan de que manera deben coincidir los orificios de la rueda con las flechas del tapón.

ADVERTENCIA

ESTE VEHÍCULO NO TIENE FRENSOS. Para detener el vehículo, el conductor debe dejar de oprimir el pedal de avance/reversa. El vehículo se detendrá abruptamente.

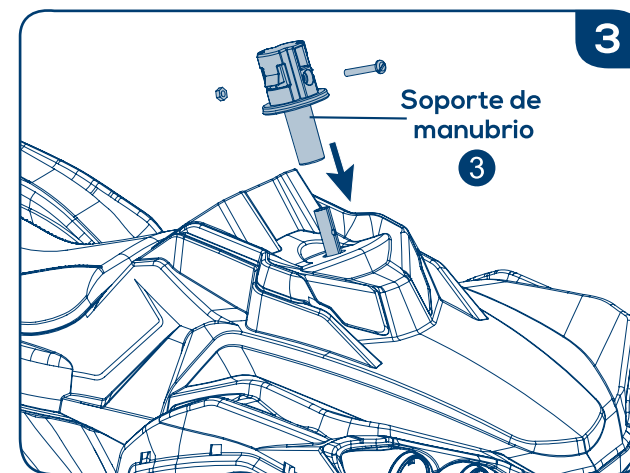
2



2.- POSTE DE DIRECCIÓN:

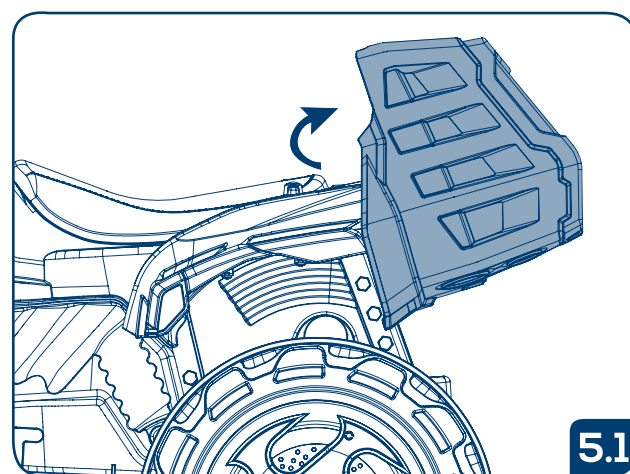
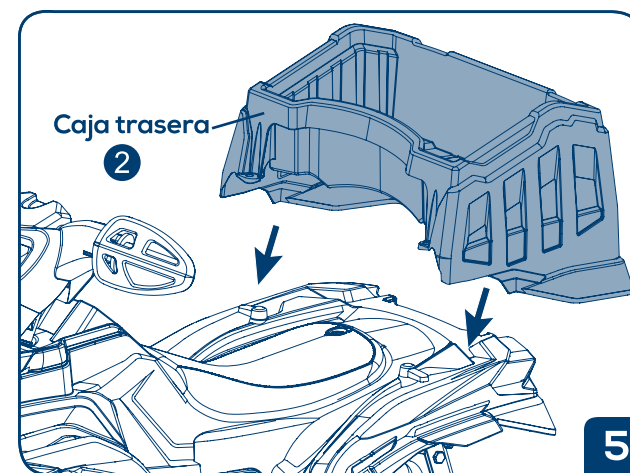
Inserte el poste de dirección (7) en el agujero inferior del chasis (6), empujelo hasta que pase del lado superior del chasis (6), asegúrese que el gancho del poste (7) quede dentro del agujero de la solera de dirección.

3



3.- ENSAMBLE DEL SOPORTE DEL MANUBRIO:

Inserte el poste de dirección (7) en el agujero inferior del soporte del manubrio (3), es muy importante que sostenga la parte inferior del poste de dirección (7) y empuje hacia abajo el soporte del manubrio (3) hasta hacer coincidir los agujeros de ambas piezas, una vez que estén alineados inserte el tornillo (4) y asegúrelo con la tuerca (5).



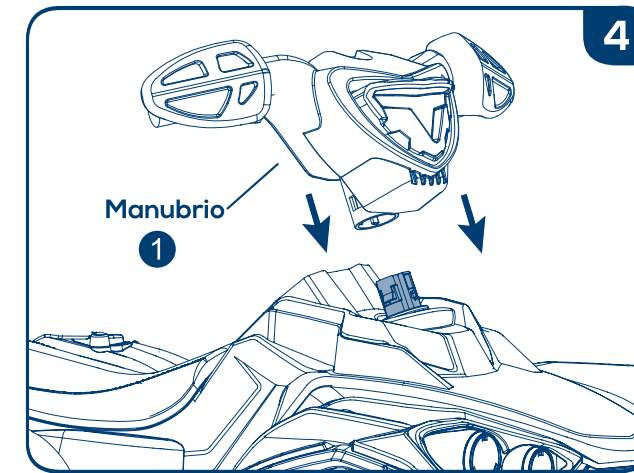
5.- COLOCACIÓN DE LA CAJA TRASERA:

Alinee los pernos que se encuentran en la parte inferior de la caja (2) con las ranuras de la parte trasera del chasis (6), presione hacia abajo hasta escuchar un "click" que indicará que los pernos han quedado asegurados.

5.1.- SEGUROS DE LA CAJA TRASERA:

Gire los seguros para que bloqueen la caja (2), como lo muestra el dibujo (5.1). Para poder liberar la caja (2), gire los seguros.

4



4.- COLOCACIÓN DEL MANUBRIO:

Inserte el soporte del manubrio (3) en el agujero inferior del manubrio (1), presiónelo hacia abajo hasta escuchar un "click" que indicará que ha quedado asegurado.

PÓLIZA DE GARANTÍA

PRODUCTOS INFANTILES SELECTOS, S.A DE C.V.

Centros de servicio y atención a clientes para la venta de refacciones y partes.
Depto. de Servicio: Lada sin costo 800 112 14 81.

- **Área Metropolitana:** Av Valle de las Alamedas 70. Col Izcalli del Valle, 54945 Tultitlán, México. Tel: 5553214900.
- **Guadalajara:** Río San Juan de Dios 1484 Col. Atlas, 44870 Guadalajara, Jal. Tel: 3336594135.
- **Bodega León:** Calle Capellán No. 304, Col. El Palote, C.P. 37148 Leon Gto. Tel: 477774 5791.

PRODUCTOS INFANTILES SELECTOS, S.A. DE C.V. Garantiza este producto por un lapso de **3 MESES** en todas sus partes y mano de obra para cualquier defecto de fabricación a partir de la fecha de compra del producto bajo las siguientes condiciones:

- 1.- Para hacer efectiva la garantía, no podrán exigirse otros requisitos que la presentación del producto, la póliza de garantía y el ticket de compra, en cualquiera de nuestros centros de servicio.
- 2.- El proveedor deberá cubrir al consumidor los gastos necesarios erogados para lograr el cumplimiento de la garantía en domicilio diverso al antes señalado.
- 3.- El tiempo de reparación en ningún caso será mayor a 30 días contando a partir de la fecha de recepción del producto en cualquiera de los sitios en donde pueda hacerse efectiva la garantía.

Esta garantía no es válida bajo los siguientes casos:

- A) Si el producto no ha sido operado conforme al instructivo anexo.
- B) Si no se han observado las advertencias señaladas.
- C) Si el producto ha tratado de ser reparado por personas ajenas no autorizadas por la empresa.

PRODUCTO _____ MODELO _____ MARCA _____
DISTRIBUIDOR _____ FECHA DE ENTREGA _____
CALLE Y NUM _____ COL. O POBLACION _____
ALCALDIA O MUNICIPIO _____ C.P. CIUDAD Y ESTADO _____

NOTA:
EN CASO DE QUE LA PRESENTE GARANTIA SE EXTRAVIARA,
EL CONSUMIDOR PUEDE RECURRIR A SU PROVEEDOR PARA
QUE SE LE EXPIDA OTRA POLIZA DE GARANTIA. PREVIAMENTE
PRESENTACION DE LA NOTA DE COMPRA O FACTURA
RESPECTIVA.

SELLO Y FIRMA

02/22

¿ PREGUNTAS ? ¿ PARTES DAÑADAS ?

Gracias por comprar nuestros productos.

Por favor no regrese este artículo a la tienda.

Si alguna parte esta dañada, simplemente envienos un e-mail a esta dirección: prinsel@prinsel.com o llame a nuestro departamento de Atención a Clientes al teléfono: 800 112 14 81.

o contáctenos a nuestro WhatsApp : +52 55 7746 7350.

Será un placer atenderle, le enviaremos el remplazo de la parte sin cargo dentro de los 3 meses de garantía.

¡Gracias por su cooperación!

Visite nuestro website: www.prinsel.com

PRODUCTOS INFANTILES SELECTOS, S.A. DE C.V.

AV. VALLE DE LAS ALAMEDAS No. 70, IZCALLI DEL VALLE,
TULTITLAN EDO. DE MEXICO C.P. 54945
TEL: (52) 5553214900
www.prinsel.com e-mail: prinsel@prinsel.com

PRINSEL DE CENTROAMERICA S.R.L.

FRENTE AL CEDI DE FLORIDA BEBIDAS
COMPLEJO BODEGAS SANTIAGO 525, LOCAL No.8,
SAN JOAQUÍN DE FLORES, HEREDIA 40801, COSTA RICA.
TEL: (506) 2265-9600
e-mail: Infoca@prinsel.com